

**MANUALE DELLE PROCEDURE
DI FIBERCOP
2025**

**Infrastrutture di Posa di Backhaul
e Fibre Ottiche di Backhaul
(Mercato 1B)**

(sottoposto ad approvazione di AGCom)

29 ottobre 2024

INDICE

1	SCOPO	4
2	PROCESSI DI PROVISIONING	5
2.1	PROVISIONING DELLE INFRASTRUTTURE DI POSA DI BACKHAUL	5
2.1.1	Criteri generali per la cessione delle Infrastrutture di Posa di Backhaul	5
2.1.1.1	<i>Infrastrutture di Backhaul Equipaggiate con Minitubi</i>	5
2.1.1.2	<i>Infrastrutture di Posa di Backhaul Realizzate con Minitubi</i>	6
2.1.1.3	<i>Caratteristiche tecniche dei Minitubi</i>	6
2.1.2	Partizione del Tubo libero o parzialmente occupato da cavi esistenti	9
2.1.3	Criteri di esercibilità delle Infrastrutture di Posa di Backhaul	12
2.1.3.1	<i>Diramazioni dai pozzetti/camerette</i>	13
2.1.3.2	<i>Intercettazione camerette e pozzetti di FiberCop</i>	13
2.1.4	Utilizzo dell'Applicativo Cartografico "GIOIA" per le Infrastrutture di Backhaul	15
2.1.5	Invio della Manifestazione di Interesse per Infrastrutture di Posa di Backhaul	16
2.1.6	Effettuazione dello Studio di Fattibilità per Infrastrutture di Posa di Backhaul	16
2.1.7	Verifica in campo di disponibilità e richiesta Infrastruttura di Posa di Backhaul	17
2.1.8	Accettazione e consegna delle Infrastrutture di Posa di Backhaul	19
2.1.9	Invio documentazione cartografica a cura dell'Operatore	23
2.1.10	Aggiornamento cartografia a cura FiberCop	24
2.1.11	Lavori di posa del cavo da parte dell'Operatore	25
2.2	PROVISIONING FIBRE OTTICHE DI BACKHAUL CON COLOCAZIONE	25
2.2.1	Utilizzo dell'Applicativo cartografico GIOIA per le Fibre Ottiche di Backhaul	25
2.2.2	Caratteristiche delle Fibre Ottiche	26
2.2.3	Richiesta	27
2.2.4	Verifiche formali/contrattuali	28
2.2.5	Verifica fattibilità ⁰	28
2.2.6	Comunicazione fattibilità del servizio	29
2.2.7	Ricezione ordine	29
2.2.8	Realizzazione	30
2.2.9	Consegna e collaudo	30
2.3	PROVISIONING FIBRA OTTICA DI BACKHAUL SENZA COLOCAZIONE	31
2.3.1	Utilizzo dell'Applicativo cartografico GIOIA per le Fibre Ottiche di Backhaul	31
2.3.2	Caratteristiche delle Fibre Ottiche	31
2.3.3	Richiesta di Fibre Ottiche di Backhaul	32
2.3.4	Verifiche formali/contrattuali	33
2.3.5	Verifica fattibilità ⁰	33
2.3.6	Ricezione ordine	34
2.3.7	Realizzazione	34
2.3.8	Consegna e collaudo	38
3	PROCESSI DI ASSURANCE	39
3.1	ASSURANCE DELLE INFRASTRUTTURE DI POSA DI BACKHAUL	39

3.1.1	Servizio di Manutenzione sulle Infrastrutture di Posa di Backhaul	39
3.1.2	Manutenzione Ordinaria	39
3.1.3	Manutenzione Straordinaria Correttiva	40
3.1.4	Interventi dell'Operatore sull'Infrastruttura di Posa di Backhaul per la manutenzione del proprio cavo e/o per la creazione e/o la manutenzione di propri Pozzetti	42
3.1.5	Gestione delle Attività di Manutenzione Straordinaria Correttiva	42
3.1.6	Interventi di Manutenzione Straordinaria Correttiva	43
3.1.7	Ripristino Guasti	43
3.1.8	Interventi di Manutenzione Straordinaria Correttiva Programmata	46
3.1.9	Uso del Tubo di Manovra da parte dell'Operatore	46
3.2	ASSURANCE DELLE FIBRE OTTICHE DI BACKHAUL	47
3.2.1	Considerazioni generali	47
3.2.2	Riparazioni guasti cavo	51
3.2.3	Verifiche successive alla riparazione	51
3.2.4	Riparazioni varie	51
3.2.5	Lavori pianificati	51
3.2.6	Modalità di apertura delle schede di segnalazione guasto	53
3.2.7	Notifica di malfunzionamento	54
3.2.8	Identificazione del malfunzionamento	54
3.2.9	Riparazione del malfunzionamento	54
4	PROCESSI DI FATTURAZIONE ALL'OPERATORE	56
4.1	FATTURAZIONE DELLE INFRASTRUTTURE DI POSA DI BACKHAUL	56
4.2	FATTURAZIONE DELLE FIBRE OTTICHE DI BACKHAUL	56
	ALLEGATO 1 : MODELLO 1 "MANIFESTAZIONE DI INTERESSE"	57
	ALLEGATO 2 : MODELLO 2 "VERBALE DI VERIFICA E RICHIESTA INFRASTRUTTURE DI POSA DI BACKHAUL"	58
	ALLEGATO 3 : MODELLO 3 "VERBALE DI CONSEGNA E ACCETTAZIONE INFRASTRUTTURE DI POSA DI BACKHAUL"	59
	ALLEGATO 4 : MODELLO 4 "RIEPILOGO MENSILE DELLE INFRASTRUTTURE DI POSA DI BACKHAUL"	60

1 SCOPO

Il presente documento costituisce, per i servizi “*Infrastrutture di Posa di Backhaul e Fibre Ottiche di Backhaul*” (Mercato 1B), il Manuale delle Procedure 2025 tra FiberCop e l’Operatore per la richiesta, la fornitura e l’assistenza dei servizi.

Esso definisce i processi di *Provisioning*, di *Assurance* e le regole di valorizzazione ai fini della fatturazione, sulla base di quanto disposto dalla normativa vigente.

L’OR per l’anno 2025 dei servizi “*Infrastrutture di Posa di Backhaul e Fibre Ottiche di Backhaul*” è composta, oltre che dal presente documento, anche da:

- “Offerta di Riferimento di FiberCop 2025: *Infrastrutture di Posa di Backhaul e Fibre Ottiche di Backhaul*” (Mercato 1B) – 29 ottobre 2024”, che definisce le condizioni tecniche, economiche e di fornitura dettagliate e disaggregate per ciascun elemento dei servizi;
- “Service Level Agreement di FiberCop 2025: *Infrastrutture di Posa di Backhaul e Fibre Ottiche di Backhaul*” (Mercato 1B) – 29 ottobre 2024”, che definisce i tempi di *provisioning* e *assurance* dei servizi.

FiberCop e l’Operatore si impegnano a rispettare tali processi per consentire la trasparenza del rapporto e la salvaguardia della qualità del servizio offerta ai clienti finali.

Il presente Manuale delle Procedure e le relative News sono pubblicati sul “Portale FiberCop”, all’indirizzo www.wholesale.telecomitalia.com.

I processi di *Provisioning*, di *Assurance* e le regole di valorizzazione ai fini della fatturazione relativi ai servizi di Colocazione sono definiti nel Manuale delle Procedure vigente nell’ambito della corrispondente Offerta di Riferimento.

2 PROCESSI DI PROVISIONING

Il *Provisioning* dei servizi “*Infrastrutture di Posa di Backhaul e Fibre Ottiche di Backhaul*” si basa sulla predisposizione, da parte di FiberCop, di un processo in grado di tracciare le tempistiche relative alle attività richieste, permettendo agli Operatori di verificare il rispetto dei *Service Level Agreement (SLA)*.

2.1 Provisioning delle Infrastrutture di Posa di Backhaul

2.1.1 Criteri generali per la cessione delle Infrastrutture di Posa di Backhaul

2.1.1.1 Infrastrutture di Backhaul Equipaggiate con Minitubi

Le Infrastrutture di Posa di backhaul di FiberCop Equipaggiate con Minitubi generalmente sono costituite da:

- Canalizzazioni Ø 110, 125, 140 mm e relativi sottotubi Ø 40, 50 mm;
- Tubi/Tritubi lisci Ø 40, 50, 125 mm;
- Tubi corrugati Ø 50, 63, 125 mm;

equipaggiabili con Minitubi Ø 10 mm (interno) e 12 mm (esterno) atti a contenere minicavi a Fibre Ottiche.

Attraverso la Partizione del Tubo/Monotubo, mediante l'utilizzo dei Minitubi, si ottimizza lo spazio dei Tubi vuoti all'interno della polifora, desaturando anche quelli già parzialmente occupati da cavi esistenti.

I Minitubi non occupati o gli spazi equivalenti all'interno di Tubi esistenti, si considerano disponibili per come è definito nel par. 9.3 dell'Offerta di Riferimento.

2.1.1.2 Infrastrutture di Posa di Backhaul Realizzate con Minitubi

Le Infrastrutture di Posa di Backhaul di FiberCop Realizzate con Minitubi:

- sono principalmente costituite da Minitubi Ø 10 mm (interno) e 14 mm (esterno) direttamente interrati;
- possono essere costituite anche da Tubi/Monotubi/Tritubi da equipaggiare o completamente equipaggiate con Minitubi all'interno dei quali sono presenti solo minicavi.

I Minitubi non occupati si considerano disponibili per come è definito nel par. 9.3 dell'Offerta di Riferimento.

2.1.1.3 Caratteristiche tecniche dei Minitubi

I Minitubi per la posa di minicavi a fibra ottica sono ottenuti per estrusione di polietilene ad alta densità (HDPE), le cui caratteristiche sono riportate di seguito:

Prova	Limiti	Norma di riferimento
Indice di termofluidità (MFI) (190°, 5 kg)	0,1±0,4 g/10 min	EN ISO 1133
Densità	> 940 kg/m ³	EN ISO 1133
Carico di trazione a rottura	> 20 MPa	ISO 527
Allungamento a rottura	> 500%	ISO 527
Modulo a flessione	> 700 MPa	ISO 178
Temperatura di rammollimento Vicat	> 120°C	EN ISO 306
Resistenza alla degradazione ambientale (E.S.C.R.)	> 350 ore	EN ISO 4599
Durezza Brinell (30 s)	50	EN ISO 2039
Temperatura di fragilità	Max. - 50°C	CSN 640620

Per applicazioni particolari, dove sono richieste prestazioni in caso di incendio, sono disponibili i Minitubi costituiti da materiale LSZH (Low Smoke Zero Halogen). In questo caso, le caratteristiche del materiale LSZH impiegato, con marcatura CE (DIN EN 61386-22), saranno le seguenti:

Prova	Limiti	Norma di riferimento
Comportamento al fuoco	D (s3, d2)	DIN EN 13501-1
Diffusione del fuoco		EN 61386-1 parte 13.1.3
Misura della densità del fumo emesso	Min. 60%	EN 61034-1 e 2
Determinazione dell'indice di acidità (corrosività) dei gas mediante la misurazione del pH e della conduttività	pH \geq 4.3 conduttività \leq 10 μ S/mm	EN 50267-2-2

I Minitubi devono essere forniti privi di difetti quali bolle, bruciature, cavità, deformazioni, ammanchi di materiale, inclusioni d'aria, grinze, screpolature, lesione e di quanto altro possa compromettere l'efficienza del materiale.

In linea generale i Minitubi di diametro interno da 10 mm hanno le seguenti caratteristiche dimensionali:

Minitubo	Diametro esterno	Spessore	Campo d'impiego
10/12	12 + 0,1 mm	1,1 + 0,1 mm	Posa in tubazione
10/14	14 + 0,1 mm	2,0 + 0,15 mm	Posa direttamente in trincea

Allo scopo di minimizzare l'attrito in fase di posa dei minicavi e agevolare ogni eventuale successivo intervento sui minicavi posati, i Minitubi da installare devono presentare idonee rigature o uno strato di materiale siliconico (con le stesse caratteristiche fisico-meccaniche del HDPE) sulla superficie interna, al fine di agevolare la posa ad aria dei minicavi e le eventuali successive loro movimentazioni senza la necessità di utilizzo di prodotti lubrificanti.

I Minitubi in HDPE devono avere le seguenti caratteristiche meccaniche:

Caratteristica	Minitubo per posa in tubazione	Minitubo per posa in trincea
Pressione nominale	> 10 bar	> 16 bar
Pressione massima	35 bar	60 bar
Carico di trazione massimo raccomandato	150 N	350 N
Carico di rottura a trazione	> 500 N	> 1400 N
Allungamento a rottura	> 500%	> 500%
Raggio di curvatura	> 100 mm	> 120 mm
Coefficiente di attrito massimo	0,1	0,1
Test di compressione, Deformazione residua max.	15 %	15 %
Contrazione longitudinale max	3 %	3 %

I Minitubi in materiale LSZH devono avere le seguenti caratteristiche meccaniche:

Caratteristica	Minitubo per posa in tubazione	Minitubo per posa in trincea
Pressione massima	20 bar	40 bar
Carico di trazione massimo raccomandato	150 N	350 N
Resistenza alla trazione	> 300 N	> 700 N
Raggio di curvatura	> 100 mm	> 120 mm
Coefficiente di attrito massimo	0,1	0,1
Test di compressione, Deformazione residua max.	15 %	15 %
Contrazione longitudinale max	3 %	3 %

I Minitubi da installare nelle Infrastrutture dovranno sempre essere di colorazione BIANCO/ROSSO.

I Minitubi giuntati dovranno consentire la posa dei minicavi con la tecnica del soffiaggio con aria. Gli elementi di giunzione dei Minitubi saranno costituiti da un sistema a doppio innesto di diametro opportuno, a tenuta di pressione fino a 10 bar tra Minitubi \varnothing 12 mm e \varnothing 14 mm e fino a 16 bar tra Minitubi \varnothing 14 mm, resistente a trazione \geq 500 N per \varnothing 12 mm e \geq 700 N per \varnothing 14 mm, rimovibile e riutilizzabile.

I Minitubi dovranno essere compatibili con i diversi elementi di chiusura tra tubi e Minitubi (riutilizzabili, divisibili, per la tenuta stagna dei tubi fino a 0,5 bar, sia già sotto-equipaggiati da Minitubi e cavi, sia vuoti) e tra Minitubi e minicavi (riutilizzabili, apribili, per la tenuta stagna dei Minitubi vuoti o con minicavo, a tenuta di acqua e gas fino a 0,5 bar, con resistenza a trazione Minitubo-elemento ≥ 150 N per Minitubo \varnothing 10/12 mm e ≥ 250 N per Minitubo \varnothing 10/14 mm).

Su ciascun Minitubo devono essere riportate almeno le seguenti indicazioni:

- il nome del Costruttore;
- il mese e l'anno di costruzione;
- tipo di tubo e di materiale;
- lunghezza progressiva.

2.1.2 Partizione del Tubo libero o parzialmente occupato da cavi esistenti

L'Operatore deve occupare prioritariamente i Minitubi liberi. Qualora non fossero disponibili Minitubi liberi, si procederà con la Partizione dei Tubi esistenti.

Si procede alla Partizione predisponendo uno o più Minitubi all'interno dei Tubi esistenti, occupando gli spazi liberi dei Tubi già parzialmente occupati da cavi esistenti oppure quello dei Tubi esistenti non ancora occupati da cavi, in base ai criteri di equipaggiamento definiti nella Tabella 1, che riporta, per le diverse Infrastrutture ed in funzione dello stato di occupazione, il massimo equipaggiamento consentito con Minitubi \varnothing 10 mm (interno) e \varnothing 12 mm (esterno).

In linea generale, il numero dei Minitubi installabili per la Partizione del Tubo è condizionato dai seguenti fattori principali, che ne possono ridurre il numero:

- tipologia dell'Infrastruttura di Posa di Backhaul (Canalizzazione o Monotubi/Tritubi interrati);
- interasse dei Pozzetti/Camerette dell'infrastruttura di posa;

- andamento piano/altimetrico dell'infrastruttura di posa;
- stato di mantenimento del Tubo esistente (es. ovalizzazioni, schiacciate);
- dimensione e tipologia del cavo esistente nel caso di Tubo parzialmente occupato.

Tabella 1: Criteri di equipaggiamento dei Tubi

	Infrastruttura	Stato di occupazione Infrastruttura	Massimo equipaggiamento consentito delle infrastrutture esistenti con Minitubi Ø 10/12 mm
A	Tubi lisci Ø 40 mm	libera	3 Minitubi
		occupata	non equipaggiabile
B	Tubi lisci Ø 50 mm	libera	5 Minitubi
		occupata	<ul style="list-style-type: none"> • 3 Minitubi in caso di cavo esistente con diametro fino a 12 mm • 2 Minitubi in caso di cavo esistente con diametro > 12 mm fino a 18 mm • non equipaggiabile in caso di cavo esistente con diametro > 18 mm
C	Tubi corrugati Ø 50 mm	libera	4 Minitubi
		occupata	<ul style="list-style-type: none"> • 3 Minitubi in caso di cavo esistente con diametro fino a 12 mm • 2 Minitubi in caso di cavo esistente con diametro > 12mm fino a 18 mm • non equipaggiabile in caso di cavo esistente con diametro > 18 mm
D	Tubi corrugati Ø 63 mm	libera	5 Minitubi
		occupata	<ul style="list-style-type: none"> • 4 Minitubi in caso di cavo esistente con diametro fino a 12 mm • 3 Minitubi in caso di cavo esistente con diametro > 12 mm fino a 18 mm • 2 Minitubi in caso di cavo esistente con diametro > 18 mm fino a 22 mm • non equipaggiabile in caso di cavo esistente con diametro > 22 mm
	Tubi corrugati Ø 125 mm (infrastrutture L.B.) Tubi lisci Ø 125 mm (tubazioni polifore)	libera	15 Minitubi (in fase di valutazione la possibilità di ampliare il limite massimo)
E	Tubi corrugati Ø 125 mm (infrastrutture L.B.) Tubi lisci Ø 125 mm (tubazioni polifore)	libera	15 Minitubi (in fase di valutazione la possibilità di ampliare il limite massimo)
		occupata	<ul style="list-style-type: none"> • 10 Minitubi in caso di cavo in rame esistente fino a 200 cp • 5 Minitubi in caso di cavo in rame esistente da 400 cp fino a 1.200 cp • non equipaggiabile in caso di cavo in rame esistente > 1.200 cp

In caso di Tritubi/Monotubi Ø 40/50/63 esistenti è necessario prevedere la predisposizione del numero massimo (saturazione) di Minitubi consentiti all'interno del singolo Monotubo

libero od occupato interessato dall'equipaggiamento (vedi Tabella 1), indipendentemente dal numero di minicavi da posare.

Le priorità nella scelta dei Monotubi da sotto equipaggiare sono le seguenti:

- saturazione prioritaria dei Tubi già parzialmente occupati da Minitubi;
- utilizzo dei Tubi liberi;
- utilizzo dei Tubi parzialmente occupati da cavi in rame, in modo da garantire il più possibile la separazione tra la rete in rame e la rete ottica.

Per l'equipaggiamento di Tubi Ø 125 liberi od occupati è necessario prevedere la predisposizione del numero minimo di Minitubi necessari costituito da:

- Minitubi acquisiti in IRU;
- un ulteriore Minitubo.

È necessario prevedere l'utilizzo prioritario dei Tubi Ø 125 già equipaggiati con tre Monotubi Ø 50, a seguire quello dei Tubi liberi e infine quello dei Tubi occupati dai cavi in rame.

Nel caso di infrastruttura esistente libera, la scelta del foro da utilizzare deve prevedere un ordine di occupazione dal basso verso l'alto, in modo tale da non pregiudicare l'utilizzo in tempi successivi dei rimanenti Tubi.

La posa dei Minitubi nelle tratte omogenee (stessa configurazione dei Tubi esistenti) deve prevedere l'utilizzo del Tubo nella stessa posizione e deve garantire la possibilità di eseguire la posa ed il recupero dei minicavi nel tempo.

Le operazioni necessarie all'equipaggiamento (Partizione) dell'Infrastruttura di Posa di Backhaul sono effettuate dall'Operatore avvalendosi esclusivamente di Imprese altamente specializzate che assicurano di operare con la massima cura ed attenzione per evitare guasti soprattutto ai cavi esistenti nell'Infrastruttura di Posa di Backhaul.

Nel caso sia l'Operatore ad effettuare la Partizione, l'indicazione del Tubo da utilizzare per la posa dei Minitubi è proposta da FiberCop ed eventualmente variata su indicazione dell'Operatore e concordata con FiberCop, in base all'esito delle Verifiche in campo.

Nel caso di Infrastrutture di Posa di Backhaul realizzate con Tubi e relativi giunti a tenuta pneumatica, tali da permettere l'utilizzo di tecniche di posa dei cavi ad aria o ad acqua, è possibile eseguire la Partizione mediante la posa dei Minitubi con tecnica ad aria.

In tutti i pozzetti della Tratta interessata alla posa dei Minitubi, deve essere garantita, al fine di evitare l'ingresso di acqua o corpi estranei, la tenuta tra il Tubo e i Minitubi (ed eventuale cavo già posato) mediante appositi accessori.

I giunti dei cavi dell'Operatore devono essere alloggiati in propri Pozzetti distinti da installare e raccordare al Pozzetto esistente di FiberCop, tramite un unico foro da 50 mm, equipaggiato con il numero di Minitubi in ingresso/uscita dal Pozzetto esistente di FiberCop più uno ulteriore; dato che il foro da 50 mm è equipaggiabile al massimo con 5 Minitubi, qualora il numero di Minitubi in ingresso/uscita fosse superiore a 5, l'Operatore può raccordarsi al Pozzetto esistente di FiberCop con due fori da 50 mm. Tali attività di raccordo sono a cura e spese dell'Operatore stesso con ripristino del pozzetto di FiberCop.

2.1.3 Criteri di esercibilità delle Infrastrutture di Posa di Backhaul

In base al principio generale di esercibilità dei cavi presenti nell'Infrastruttura di Posa di Backhaul, per il quale ciascun cavo deve poter essere sostituito senza interferire con altri, si applicano le seguenti regole realizzative:

- sulle componenti degli impianti dell'Operatore (es. cavi) devono essere presenti i rispettivi loghi;
- all'interno delle Camerette e dei Pozzetti devono essere rispettate le norme per la corretta gestione dei cavi esistenti nell'infrastruttura di posa; in particolare:
 - i cavi devono transitare lungo le pareti dei manufatti;

- le ricchezze dei cavi devono essere posizionate all'interno dei pozzetti dell'Operatore;
- nel caso in cui siano necessari interventi al fine di eliminare eventuali ostruzioni (es. liquami, liquidi, fango) presenti nei punti di accesso dell'Infrastruttura di Posa le attività relative saranno a carico dell'Operatore;
- i chiusini, dopo l'apertura, devono essere richiusi a regola d'arte dall'Operatore; è responsabilità dell'Operatore segnalare a FiberCop i chiusini danneggiati. In caso di responsabilità diretta dell'Operatore, il chiusino deve essere prontamente sostituito a cura e spese dell'Operatore stesso;
- nel caso di utilizzo di Pozzetti "nascosti" (es. ricoperti da asfalto stradale, terreno), l'Operatore si fa carico di provvedere al rialzo degli stessi per renderli affioranti al terreno. Il relativo anello porta chiusino ed il chiusino sono forniti da FiberCop (l'operazione rimane a cura e spese dell'Operatore).

Queste due ultime attività realizzate a cura dell'Operatore devono essere eseguite mediante prescrizioni progettate e certificate da un Professionista abilitato, atte a soddisfare i requisiti normativi vigenti in materia delle infrastrutture in questione.

2.1.3.1 Diramazioni dai pozzetti/camerette

L'Operatore deve comunicare a FiberCop i pozzetti di ingresso ed uscita. Gli eventuali pozzetti interessati da diramazioni intermedie dell'Operatore lungo la tratta oggetto di concessione devono essere segnalati dall'Operatore il quale deve seguire i criteri di realizzazione indicati nel paragrafo seguente.

Qualora si ravvisino problemi per la staticità o per l'occupazione della cameretta/pozzetto, il piano presentato deve essere rivisto con l'Operatore stesso.

2.1.3.2 Intercettazione camerette e pozzetti di FiberCop

Le camerette e i pozzetti di FiberCop sono di varie tipologie e caratteristiche la cui integrità strutturale deve essere sempre salvaguardata.

L'Operatore potrà interconnettersi al pozzetto/cameretta di FiberCop, tramite un tubo da 50 mm.

L'innesto del monotubo da 50 mm nei pozzetti deve essere eseguito rispettando quindi le seguenti disposizioni:

- il monotubo deve accedere all'interno del manufatto utilizzando le apposite asole predisposte, ad una distanza di circa 20 cm dalla base interna;
- il monotubo deve essere bloccato con malta cementizia sia sul lato interno che esterno del manufatto;
- il monotubo deve sporgere di circa 15 cm all'interno del manufatto. In caso di manufatti interessati dal transito di un numero elevato di cavi, la sporgenza del monotubo deve essere ridotta fino a 5 cm.

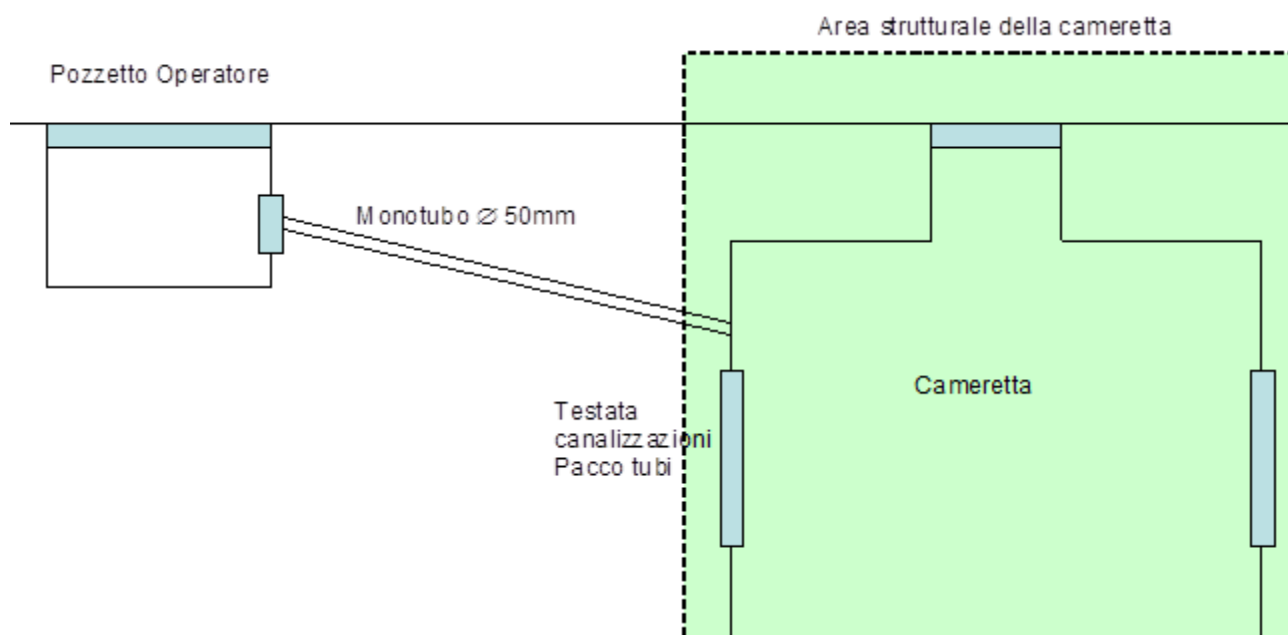
Completate le operazioni di terminazione del monotubo nel manufatto, quest'ultimo deve risultare perfettamente stuccato e liscio.

L'innesto del monotubo da 50 mm nelle camerette deve essere eseguito rispettando quindi le seguenti disposizioni:

- il monotubo deve accedere all'interno del manufatto esclusivamente dalle testate della cameretta appena al di sopra del pacco tubi costituente la canalizzazione;
- il monotubo non deve sporgere all'interno del manufatto ma essere disposto a filo del pacco tubi;
- il monotubo deve essere bloccato con malta cementizia sia sul lato interno che esterno del manufatto;

Completate le operazioni di terminazione del monotubo nel manufatto, quest'ultimo deve risultare perfettamente stuccato e liscio.

Nel caso di predisposizione del pozzetto dell'Operatore in prossimità della cameretta, lo stesso deve essere posizionato ad una distanza tale che non interferisca nell'area strutturale della cameretta (vedi sezione nella seguente Figura).



2.1.4 Utilizzo dell'Applicativo Cartografico "GIOIA" per le Infrastrutture di Backhaul

FiberCop, nella presente Offerta di Riferimento, mette gratuitamente a disposizione dell'Operatore l'Applicativo Cartografico GIOIA.

Per il "Servizio di accesso alle Infrastrutture di Posa di Backhaul", GIOIA consente la visualizzazione dei tracciati delle Infrastrutture e delle Centrali di interesse secondo la simbologia rappresentata nella legenda dell'applicativo, permettendo agli Operatori di identificare in Fase di Richiesta, nelle mappe geografiche GIOIA, le tratte di collegamento tra le due centrali d'interesse.

L'Operatore può consultare il manuale GIOIA sul Portale FiberCop.

2.1.5 Invio della Manifestazione di Interesse per Infrastrutture di Posa di Backhaul

La richiesta di accesso alle Infrastrutture di Posa di Backhaul deve essere formalizzata dall'Operatore con l'invio del Modello 1 "Manifestazione di Interesse" riportato in ALLEGATO 1 a FiberCop attraverso la casella di posta sf_std.infrastrutturecivili@telecomitalia.it.

La "Manifestazione di Interesse", contiene:

- la Provincia ed il Comune di interesse;
- l'indirizzo delle due centrali interessate dal collegamento oggetto della richiesta;
- la planimetria di massima indicativa dei tracciati di interesse;
- i contatti (nome, cognome, riferimento telefonico) del referente dell'Operatore.

Tali elementi consentono l'identificazione dell'Infrastruttura di Backhaul di interesse.

La "Manifestazione di Interesse" è presa in carico da FiberCop nell'orario 08:30÷16:30 Lun÷Ven, esclusi i festivi; gli invii effettuati al di fuori di tale orario sono presi in carico da FiberCop il primo giorno lavorativo successivo.

2.1.6 Effettuazione dello Studio di Fattibilità per Infrastrutture di Posa di Backhaul

A seguito della Manifestazione di Interesse, FiberCop provvede, entro i tempi previsti dagli SLA, ad eseguire lo Studio di Fattibilità ⁽¹⁾ per le Infrastrutture di Posa di Backhaul richieste, adottando il seguente criterio:

- uno Studio di Fattibilità per ogni Tracciato, composto:

¹ FiberCop gestisce fino a 20 Studi di Fattibilità riguardanti i servizi di Accesso NGAN (Mercato 1B) ed i servizi Infrastrutture di Posa e Fibre Ottiche di Backhaul per mese per ogni Wholesale Operations Area di FiberCop. Eventuali richieste oltre tale numero sono lavorate al mese successivo.

- da Tratte consecutive tra la “Cameretta/Pozzetto Uno” di una centrale locale di FiberCop e la “Cameretta/Pozzetto Uno” della centrale di livello gerarchico superiore;
- oppure, da Tratte consecutive tra la “Cameretta/Pozzetto Uno” di una centrale locale di FiberCop e la “Cameretta/Pozzetto Uno” della centrale locale confinante.

Nell’effettuazione dello Studio di Fattibilità, FiberCop segue i criteri specificati ai paragrafi 2.1.1.1 e 2.1.1.2.

FiberCop, quindi, comunica all’Operatore richiedente i risultati dello SdF.

In caso di esito negativo, FiberCop comunica all’Operatore tale esito fornendo una documentata motivazione circa le cause di indisponibilità.

In caso di esito positivo l’Operatore può richiedere a FiberCop la documentazione relativa ai tracciati delle Infrastrutture di Posa di Backhaul esistenti nella zona di interesse richiesta.

Oltre all’esito, FiberCop comunica anche l’eventuale necessità di equipaggiamento con Minitubi e la richiesta di effettuare l’equipaggiamento a cura dell’Operatore.

FiberCop fornisce ogni ragionevole approfondimento richiesto dall’Operatore ai fini della valutazione tecnica dello SdF.

2.1.7 Verifica in campo di disponibilità e richiesta Infrastruttura di Posa di Backhaul

Entro 30 giorni lavorativi dalla data dell’esito positivo dello SdF, l’Operatore verifica in campo, a propria cura, la disponibilità delle Infrastrutture di Posa sulle specifiche Tratte riportate nello SdF e compila il Modello 2.

La verifica in campo consiste nel documentare lo stato reale di occupazione dei Tubi in ogni singola Tratta. L’Operatore è tenuto a predisporre e sottoscrivere il Modello 2 “Verbale di verifica e richiesta Infrastrutture di Posa” riportato in ALLEGATO 2.

L'inizio delle attività di verifica è comunicato dall'Operatore a FiberCop con almeno 3 giorni lavorativi di anticipo, onde permettere a quest'ultima l'eventuale presenza in campo.

Qualora l'Operatore non operi direttamente con personale alle proprie dipendenze, si impegna ad affidare l'attività di verifica ad Imprese di provata esperienza ed affidabilità.

Nel Modello 2, l'Operatore deve riportare:

- l'indicazione per ogni singola Tratta della verifica disponibilità del Tubo;
- l'indicazione per ogni singola Tratta della verifica disponibilità di Minitubi idonei alla cessione;
- l'eventuale necessità di equipaggiamento di Minitubi non ancora presenti;
- gli identificativi assegnati da FiberCop alle Camerette/Pozzetti e indicati nella cartografia di FiberCop;
- gli identificativi autonomamente generati dall'Operatore per gli elementi di rete di FiberCop privi di identificativo;
- il diametro dei cavi nel caso di utilizzo di Tubi parzialmente occupati da cavi.

Inoltre, nel campo note del Modello 2 l'Operatore deve riportare i pozzetti di ingresso e di uscita ed eventuali pozzetti interessati da diramazioni intermedie lungo la Tratta oggetto di concessione.

L'Operatore inoltre fornisce il "Piano di Posa" costituito da uno stralcio planimetrico compilato con gli identificativi della Tratta di cui sopra e raffigurante la sezione dei fori con l'indicazione del Minitubo oggetto della cessione dei Diritti IRU all'Operatore.

L'Operatore invia quindi a FiberCop il Modello 2 compilato e sottoscritto in formato in excel e pdf che costituisce formale richiesta di Infrastruttura di Posa di Backhaul.

FiberCop entro 7 giorni lavorativi verifica l'effettiva disponibilità delle tratte richieste nel Modello 2 e provvede a sottoscriverlo e a trasmetterlo all'Operatore evidenziando eventuali tratte non cedibili risultanti non conformi ai criteri per la cessione delle Infrastrutture di Backhaul descritti nei paragrafi precedenti.

FiberCop convalida la posizione del Minitubo da cedere o del Tubo da utilizzare per la partizione indicata dall'Operatore nella sezione dei fori del Piano di Posa e indica nel Modello 2 il numero dei Minitubi da installare su richiesta ed esigenza di FiberCop.

FiberCop indica nel Modello 2 se l'equipaggiamento deve essere effettuato a cura dell'Operatore.

In caso di anomalie riscontrate sul Modello 2, FiberCop comunica le variazioni da apportare e l'Operatore procede entro 7 giorni lavorativi inviando di nuovo il Modello 2.

Nel caso di riscontro anomalie sulla posizione del Minitubo indicato dall'Operatore, FiberCop fornisce all'Operatore contestualmente alla copia firmata del Modello 2, il Piano di Posa aggiornato con l'indicazione della nuova posizione del Minitubo oggetto della cessione dei Diritti IRU.

Nel caso in cui la verifica in campo rilevi significative discordanze tra lo Studio di Fattibilità e l'effettiva disponibilità dell'infrastruttura, l'Operatore invia il Modello 2 compilato riportante le discordanze e concorda contestualmente con FiberCop eventuali variazioni da apportare al progetto iniziale; in tal caso, entro 7 giorni lavorativi, l'Operatore procede inviando di nuovo il Modello 2 con le modifiche concordate. In caso di impossibilità a concordare contestualmente una variante allo SdF, l'Operatore rinuncia alla tratta in oggetto e lo SdF relativo a questa Manifestazione di Interesse non viene fatturato da FiberCop.

2.1.8 Accettazione e consegna delle Infrastrutture di Posa di Backhaul

Alla sottoscrizione del Modello 2 l'Operatore comunica l'accettazione dello SdF a FiberCop; l'accettazione dello SdF costituisce l'ordine. In base a quanto riportato nel Modello 2 si distinguono i seguenti casi:

Caso A:

il Minitubo richiesto è esistente e libero e, successivamente all'acquisizione dei Diritti IRU rimane a disposizione dell'Operatore secondo quanto disposto dall'OR.

Successivamente al Modello 2, l'Operatore è tenuto a predisporre e sottoscrivere il Modello 3 "Verbale di consegna e accettazione Infrastrutture di Posa" riportato in ALLEGATO 3, su cui vengono riportate le informazioni del Modello 2 relativamente alle tratte in consegna e lo trasmette in formato *excel* e *pdf* a FiberCop entro 10 giorni lavorativi dalla data di sottoscrizione del Modello 2 da parte di FiberCop, per la relativa sottoscrizione.

FiberCop verifica il Modello 3 e, qualora non risultino anomalie, provvede a sottoscriverlo e a trasmetterlo all'Operatore entro 7 giorni lavorativi.

Nel caso FiberCop riscontri anomalie sul Modello 3, le segnala all'Operatore via *e-mail* entro la scadenza dei 7 giorni lavorativi. Il Modello 3 deve essere corretto e inviato di nuovo sempre a cura dell'Operatore entro 7 giorni lavorativi.

In caso di mancato invio del Modello 3 sottoscritto dall'Operatore entro i 7 giorni lavorativi, lo stesso risulta formalmente sottoscritto.

Il Modello 3 così sottoscritto dall'Operatore e da FiberCop costituisce il documento attestante la consegna all'Operatore del Minitubo per l'esercizio dei Diritti IRU e consente a FiberCop di emettere la relativa fattura, applicando i corrispettivi previsti nell'Offerta di Riferimento.

Le operazioni necessarie alla successiva posa del cavo devono essere effettuate esclusivamente tramite Imprese altamente specializzate, che devono assicurare di operare con la massima cura ed attenzione per evitare guasti soprattutto ai cavi già esistenti nell'Infrastruttura.

Caso B:

l'Operatore richiede i Diritti IRU su Minitubo da installare nei Tubi esistenti e FiberCop indica nel Modello 2, entro 7 giorni lavorativi, una delle seguenti modalità:

Caso B1:

FiberCop provvede ad effettuare, a propria cura e spese entro i tempi previsti dallo SLA di *provisioning*, la Partizione e quindi ad installare il Minitubo all'interno dei Tubi esistenti, garantendo i tempi di disponibilità indicati dall'Operatore nel Modello 2 e concordati con FiberCop. Qualora i tempi di installazione previsti da FiberCop non siano compatibili con quelli indicati dall'Operatore nel Modello 2 o FiberCop non preveda la posa di Minitubi nella Tratta richiesta, si deve procedere necessariamente secondo quanto previsto nel successivo Caso B2.

FiberCop, al termine della Partizione ed entro le tempistiche prevista da SLA, comunica la disponibilità del Minitubo oggetto dei Diritti IRU, utilizzando il Modello 3, su cui vengono riportate le informazioni del Modello 2.

L'Operatore, entro 7 giorni lavorativi dall'invio del Modello 3 da parte di FiberCop, provvede a sottoscriverlo e a trasmetterlo a FiberCop.

In caso di mancato invio del Modello 3 sottoscritto dall'Operatore entro i 7 giorni lavorativi, lo stesso risulta formalmente sottoscritto.

Il Modello 3 così sottoscritto da entrambe le Parti costituisce il documento attestante la consegna all'Operatore del Minitubo per l'esercizio dei Diritti IRU e consente a FiberCop di emettere la relativa fattura, applicando i corrispettivi previsti nell'Offerta di Riferimento. Nel caso in cui FiberCop si trovasse nell'impossibilità di eseguire la suddetta Partizione, l'Operatore e FiberCop potranno concordare entro 10 giorni lavorativi una variante al progetto procedendo secondo quanto previsto nel successivo Caso B2.

Caso B2:

In questo caso l'onere della posa dei Minitubi è dell'Operatore. Il numero complessivo di Minitubi da installare, comprendente anche il Minitubo oggetto della cessione dei Diritti IRU all'Operatore, è indicato da FiberCop secondo le modalità di Partizione e

le condizioni economiche stabilite nell'Offerta di Riferimento. Per tale attività di posa, l'Operatore viene rifornito dei Minitubi da parte di FiberCop, entro i tempi previsti dallo SLA per la fornitura dei materiali. L'acquisto dei Minitubi e accessori è a carico e spese di FiberCop.

Le operazioni necessarie alla Partizione dell'Infrastruttura di Posa di Backhaul e le successive pose devono essere effettuate esclusivamente tramite Imprese altamente specializzate, che devono assicurare di operare con la massima cura ed attenzione per evitare guasti soprattutto ai cavi già esistenti nell'Infrastruttura.

Prima di effettuare le attività di equipaggiamento e di posa l'Operatore è tenuto a predisporre e sottoscrivere il Modello 3 "Verbale di consegna e accettazione Infrastrutture di Posa" riportato in ALLEGATO 3, su cui vengono riportate le informazioni del Modello 2 relativamente alle Tratte in consegna e lo trasmette in formato *excel* e *pdf* a FiberCop entro 10 giorni lavorativi dalla sottoscrizione del Modello 2 da parte di FiberCop, per la relativa sottoscrizione.

FiberCop verifica il Modello 3 e, qualora non risultino anomalie, provvede a sottoscriverlo e a trasmettere all'Operatore entro 7 giorni lavorativi.

Nel caso FiberCop riscontri anomalie sul Modello 3, da segnalare all'Operatore via *e-mail* entro la scadenza dei 7 giorni lavorativi. Il Modello 3 deve essere corretto e inviato di nuovo sempre a cura dell'Operatore entro 7 giorni lavorativi.

In caso di mancato invio del Modello 3 sottoscritto dall'Operatore entro i 7 giorni lavorativi, lo stesso risulta formalmente sottoscritto.

Il Modello 3 così sottoscritto dall'Operatore e da FiberCop costituisce il documento attestante la consegna all'Operatore del Minitubo per l'esercizio dei Diritti IRU e consente a FiberCop di emettere la relativa fattura, applicando i corrispettivi previsti nell'Offerta di Riferimento.

I Diritti IRU si intendono concessi in via temporanea sul Minitubo; resta inteso che nessun Diritto IRU è concesso all'Operatore sulla rimanente porzione del Tubo che rimane nell'esclusiva disponibilità e proprietà di FiberCop, così come tutti i diritti già esistenti

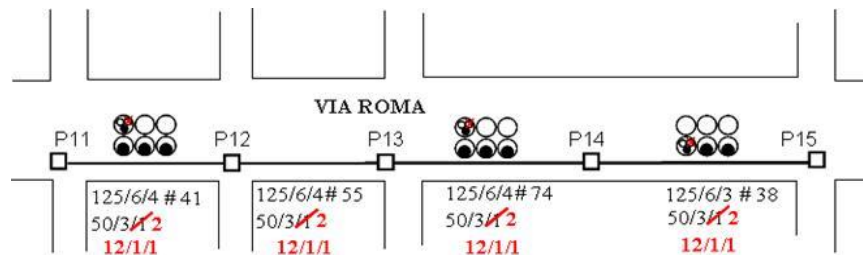
all'interno del Tubo, nonché ogni altro diritto non espressamente concesso all'Operatore ai sensi dell'Offerta di Riferimento. È in ogni caso fatto salvo l'uso del Tubo all'Operatore, limitatamente allo svolgimento delle attività di equipaggiamento e manutenzione connesse con l'esercizio dei Diritti IRU. Resta inteso che i Minitubi, una volta posati all'interno dell'Infrastruttura di Posa di Backhaul di FiberCop, restano di proprietà di FiberCop stessa.

2.1.9 Invio documentazione cartografica a cura dell'Operatore

A corredo dei Modelli 2 e 3 l'Operatore restituisce la documentazione cartografica di progetto prodotta a propria cura. Nel dettaglio, le informazioni da riportare nella cartografia sono:

- il tracciato planimetrico delle infrastrutture con l'indicazione delle Camerette/Pozzetti;
- la numerazione delle Tratte riportate nei Modelli 2 e 3;
- la configurazione di ciascuna Tratta di interesse in colore nero, indicando per ogni tipo di Tubo, il diametro, il numero dei Tubi presenti, il numero di Tubi occupati (diam./n° tubi/n° tubi occ.) e la lunghezza della Tratta;
- l'aggiornamento, in colore rosso, in seguito all'assegnazione dell'Infrastruttura di Posa di Backhaul;
- la sezione di ciascuna Tratta con indicato il foro reso disponibile all'Operatore; nel caso in cui l'occupazione del foro sia sempre la stessa lungo le varie tratte, l'Operatore può omettere di rappresentare la sezione nelle Tratte intermedie, ma devono essere rappresentate le due sezioni di inizio e fine.

Si riporta di seguito un esempio di rappresentazione cartografica:



La mancata consegna del Modello 3 e del relativo Piano di Posa entro i 10 giorni lavorativi indicati precedentemente comporta la fatturazione da parte di FiberCop all'Operatore della penale giornaliera prevista nell'Offerta di Riferimento per ogni giorno di ritardo.

Entro 60 giorni lavorativi dalla sottoscrizione del Modello 3, l'Operatore restituisce a FiberCop la documentazione cartografica finale aggiornata rispetto a quanto effettivamente realizzato (*as-built*) in formato "fileshape" e "pdf vettoriale", che contiene eventuali modifiche, preventivamente concordate con FiberCop, scaturite in fase di esecuzione dei lavori di posa.

La mancata consegna della cartografia aggiornata rispetto a quanto effettivamente realizzato da parte dell'Operatore (*as-built*), entro il suddetto termine, comporta l'esonero di FiberCop dagli impegni relativi al servizio di manutenzione e la fatturazione da parte di FiberCop all'Operatore della penale giornaliera prevista nell'Offerta di Riferimento per ogni giorno di ritardo. Qualora l'Operatore non provveda ad inviare la suddetta documentazione (*as-built*) entro 60 giorni dopo il suddetto termine, FiberCop renderà disponibile ad altri Operatori le infrastrutture in oggetto ed emetterà la fattura di penale massima pari a 60 giorni di ritardo.

2.1.10 Aggiornamento cartografia a cura FiberCop

Al ricevimento della documentazione cartografica da parte dell'Operatore di cui al paragrafo precedente, FiberCop avvia una procedura di aggiornamento dei propri archivi (sia banche dati che cartografie), trasferendo tutte le informazioni pervenute dalle documentazioni inviate dall'Operatore (Modello 2, Modello 3, Cartografia).

2.1.11 Lavori di posa del cavo da parte dell'Operatore

L'Operatore deve comunicare alla Funzione territoriale competente di FiberCop, con almeno 10 giorni lavorativi di preavviso, la data di inizio lavori.

Dalla data di comunicazione e comunque entro 5 giorni lavorativi dalla data di inizio lavori comunicata, la Funzione territoriale competente di FiberCop fornisce riscontro all'Operatore che può dare inizio ai lavori di posa del proprio cavo. FiberCop ha la facoltà di presenziare alla realizzazione degli impianti.

FiberCop si riserva di verificare i lavori eseguiti dall'Operatore. In caso di mancato rispetto dei criteri di utilizzo dell'infrastruttura di Posa di Backhaul, FiberCop lo comunica all'Operatore che si impegna a regolarizzare la situazione entro 1 mese dalla segnalazione o, in caso di impossibilità oggettiva, entro i tempi che le Parti concorderanno.

Nel caso di mancata regolarizzazione entro il suddetto termine, l'Operatore deve corrispondere a FiberCop la penale giornaliera prevista nell'Offerta di Riferimento e nel documento SLA per ogni giorno di ritardo.

2.2 Provisioning Fibre Ottiche di Backhaul con Colocazione

2.2.1 Utilizzo dell'Applicativo cartografico GIOIA per le Fibre Ottiche di Backhaul

Per il servizio Fibre Ottiche di Backhaul, l'applicativo GIOIA gestisce i *workflow* (compreso lo scambio dei moduli via e-mail). L'Operatore può verificare in GIOIA le coppie di centrali di suo interesse e chiedere lo Studio di Fattibilità per il servizio Fibre Ottiche di Backhaul. Nello specifico, l'Operatore può selezionare sulla mappa cartografica di GIOIA due centrali di FiberCop e verificare automaticamente se esse sono in una delle relazioni gerarchiche previste nell'Offerta di Riferimento (cfr. Capp. “*Servizi offerti*” e “*Servizio di accesso alle fibre ottiche di Backhaul con colocazione*”), accertando così la sussistenza o meno dei requisiti per procedere con la richiesta dello Studio di Fattibilità per i Servizi di Backhaul.

2.2.2 Caratteristiche delle Fibre Ottiche

Nel seguito vengono descritte le caratteristiche delle Fibre Ottiche ed i Parametri di Accettazione delle stesse fornite da FiberCop.

Qualora FiberCop utilizzi una diversa tipologia di Fibre Ottiche, la stessa fornirà le specifiche caratteristiche tecniche.

- Attenuazione di sezione

L'attenuazione di ogni sezione dovrà rispettare la seguente relazione:

$$A_{max} [dB] = (A \times L) + N \times 0,5$$

dove:

- L = lunghezza ottica in km;
 - A = è l'attenuazione massima per chilometro (dB/km) comprensiva del contributo corrispondente all'attenuazione introdotta dai giunti e vale 0,3 dB/km a 1550 nm;
 - N = è il numero dei connettori presenti sulla tratta.
- Dispersione
- Per la dispersione cromatica e di polarizzazione FiberCop garantisce l'auto certificazione del rispetto dei parametri. Qualora l'Operatore dovesse verificare il non rispetto dei parametri di cui sopra, FiberCop provvede alla normalizzazione di tali parametri.
- Margini di servizio

FiberCop garantisce che la variazione nell'attenuazione totale di ogni Sezione rispetto ai valori di accettazione riportati nei verbali di Consegna Tecnica ed accettati dall'Operatore, dovuta ad invecchiamento ed eventuali operazioni di manutenzione, per tutti i 15 anni di cessione IRU, è al massimo di 0,03 dB per ogni chilometro di lunghezza della Sezione, secondo la formula sotto riportata:

$$A_{max} [dB] = (0,33 \times L) + N \times 0,5$$

dove:

- L = lunghezza ottica in km;
- N = è il numero dei connettori presenti sulla tratta.

2.2.3 Richiesta

L'Operatore deve richiedere il servizio di Fibre Ottiche di Backhaul con Colocazione in accordo ai tempi e alle modalità previsti dal processo di Colocazione. In particolare:

- se l'Operatore non risulta già Colocato nei siti interessati dal collegamento, e intende collocarsi, la richiesta di Backhaul dovrà essere contestuale alla domanda di Colocazione (pianificata o non) presso i suindicati siti di centrale e ad essa riferirsi;
- nel caso in cui l'Operatore risulti già Colocato, la richiesta del servizio dovrà pervenire, al fine di ottimizzare l'utilizzo delle risorse disponibili, necessariamente nei tempi previsti dal processo di pianificazione quadrimestrale per programmare l'avvio dei lavori nel trimestre successivo a quello della richiesta.

In particolare, la richiesta deve contenere:

- riferimenti (codice e indirizzo) delle due Centrali FiberCop interessate dal collegamento;
- l'informazione se l'Operatore risulta già Colocato in tali siti, l' "ID" del servizio di colocazione;
- l'informazione se l'Operatore ha richiesto la Colocazione ed è in attesa della consegna, i piani di co-localizzazione relativamente ai siti interessati dal collegamento richiesto: codice pratica degli Studi di Fattibilità per Colocazione nelle centrali interessate, già accettati da OAO;
- le TD di Colocazione e le posizioni di connessione delle due fibre all'interno del raccordo di Centrale, in caso di Colocazione.
- ulteriori elementi concernenti l'anagrafica del servizio richiesto.

2.2.4 Verifiche formali/contrattuali

FiberCop verifica la completezza e la congruità delle informazioni necessarie per l'accettazione delle richieste ed esegue le verifiche formali/contrattuali.

2.2.5 Verifica fattibilità ⁽²⁾

Nell'ambito della verifica della richiesta di Fibre Ottiche di Backhaul, FiberCop accerta anche che l'Operatore sia già co-locato. In caso positivo, FiberCop accerta che la richiesta pervenga nei tempi stabiliti dai cicli di pianificazione, mentre, in caso di esito negativo, accerta la contestuale richiesta di co-locazione (pianificata o non) presso i siti interessati dal collegamento. Per richiedere il servizio di accesso alle fibre di Backhaul, l'Operatore deve aver preventivamente richiesto il servizio di co-locazione nei siti interessati al collegamento e la relativa pratica deve essere almeno nello stato di SdF Accettato da Operatore. In alternativa, l'Operatore può richiedere il servizio contestualmente alla Colocazione.

In caso di Operatore non ancora Colocato e non richiedente colocazione, oppure di Operatore non ancora Colocato e con Studi di Fattibilità di Colocazione non ancora accettati da OAO, FiberCop provvede a respingere la domanda. In caso di Operatore già Colocato e richiedente il servizio di Fibre Ottiche di Backhaul al di fuori del processo di pianificazione, FiberCop si riserva di valutare la fattibilità del collegamento sulla base dei tempi e delle risorse a disposizione.

In caso di richiesta del servizio associata ad una richiesta di colocazione di Nuovo Sito o di richiesta del servizio in modalità pianificata, FiberCop provvede alla verifica della disponibilità della soluzione indicata dall'Operatore. La fornitura della coppia di fibre è realizzata sulla base delle risorse di rete esistenti ed è pertanto condizionata dalla disponibilità di fibre non utilizzate da FiberCop e dalla consistenza di scorte che FiberCop stessa si riserva per lo sviluppo a medio/lungo termine del proprio traffico trasmissivo sulle

² *FiberCop gestisce fino a 20 Studi di Fattibilità riguardanti i servizi di Accesso NGAN (Mercato 1B) ed i servizi Infrastrutture di Posa e Fibre Ottiche di Backhaul per mese per ogni Wholesale Operations Area di FiberCop. Eventuali richieste oltre tale numero sono lavorate al mese successivo.*

tratte in questione. Pertanto, l'esito dello studio di fattibilità sarà negativo nel caso in cui le fibre ottiche di backhaul richieste non siano presenti o disponibili.

FiberCop verifica poi la disponibilità delle fibre ottiche nel collegamento richiesto dall'Operatore.

2.2.6 Comunicazione fattibilità del servizio

Contestualmente alla comunicazione da parte di FiberCop degli studi di fattibilità di collocazione dei siti da collegare o agli esiti delle verifiche connesse con i PQ, in cui è stata presentata dall'Operatore richiesta di Fibre Ottiche di Backhaul con collocazione, FiberCop fornisce riscontro sulla fattibilità del servizio indicando la prima data utile di avvio dei lavori nell'ambito del trimestre successivo alla data della richiesta dell'Operatore, ovvero, comunica l'impossibilità a fornire il servizio stesso.

2.2.7 Ricezione ordine

Il processo di realizzazione del servizio di Fibre Ottiche di Backhaul viene avviato sulla base degli esiti degli studi di fattibilità realizzati. L'accettazione dello Studio di Fattibilità da parte dell'Operatore vale come ordine. La data di consegna prevista delle FO di BH sarà coerente con la data di avvio dei lavori di Colocazione e con lo SLA di riferimento delle Fibre Ottiche di Backhaul. Tale data di consegna sarà, in caso di Operatore già collocato, compresa di norma nel quadrimestre di riferimento del PQ e successiva di almeno 15 giorni lavorativi rispetto alla data di avvio del processo di realizzazione, mentre nel caso di Operatore richiedente per la prima volta la Colocazione sui siti da collegare, sarà contestuale alla fornitura del servizio di Colocazione.

In particolare, in caso di richiesta pianificata, la data di consegna prevista nell'ordine dovrà essere compresa nel quadrimestre di riferimento del PQ, con l'eccezione di una quota, non superiore al 10% degli ordini previsti dal PQ, per i quali la data di consegna potrà risultare successiva. Per tale quota eccedente di ordini, la domanda verrà gestita da FiberCop sulla base dei tempi e delle risorse disponibili.

2.2.8 Realizzazione

Durante le attività di realizzazione, FiberCop provvede a sospendere l'ordinativo nel caso di collocazione nelle centrali in corso e non ancora completata.

Qualora, durante la lavorazione dell'ordinativo le posizioni di raccordo indicate dall'OAO risultino errate e non ne siano disponibili altre, FiberCop provvede a chiudere negativamente l'ordinativo per l'accesso richiesto alle Fibre Ottiche di Backhaul. In tal caso l'OAO corrisponde a FiberCop il contributo previsto per le eventuali realizzazioni già effettuate da FiberCop e il contributo per "Intervento di Fornitura a Vuoto" riportato nel "Service Level Agreement di FiberCop 2025: *Infrastrutture di Posa di Backhaul e Fibre Ottiche di Backhaul*", a titolo di ristoro dei costi sostenuti.

2.2.9 Consegna e collaudo

Al termine della realizzazione delle Fibre Ottiche di Backhaul con Collocazione, FiberCop redige e firma un Verbale di Consegna (fine lavori).

Prima che FiberCop proceda alla fatturazione delle Fibre Ottiche di Backhaul, l'Operatore prende visione del Verbale di Consegna, ed ha 7 giorni lavorativi di tempo per l'accettazione dello stesso. Trascorso tale tempo, FiberCop ritiene accettata la consegna delle Fibre Ottiche di Backhaul e procede alla relativa fatturazione.

Nel caso in cui l'Operatore riscontrasse, entro il tempo indicato, un malfunzionamento delle Fibre Ottiche di Backhaul ricevute in consegna, può comunicare tale inconveniente. FiberCop entro i 10 giorni lavorativi successivi verifica ed eventualmente ripristina il funzionamento delle Fibre Ottiche di Backhaul consegnate.

Qualora FiberCop, a seguito dell'intervento su segnalazione dell'Operatore, verifichi la funzionalità delle Fibre Ottiche di Backhaul consegnate, chiude la segnalazione per mancato riscontro del malfunzionamento. In tal caso l'Operatore corrisponde a FiberCop il contributo previsto per "Intervento di Manutenzione a Vuoto" riportato nel "Service Level

Agreement di FiberCop 2025: *Infrastrutture di Posa di Backhaul e Fibre Ottiche di Backhaul*”, a titolo di ristoro dei costi sostenuti.

2.3 Provisioning Fibra Ottica di Backhaul senza Colocazione

2.3.1 Utilizzo dell’Applicativo cartografico GIOIA per le Fibre Ottiche di Backhaul

Per il servizio Fibre Ottiche di Backhaul, l’applicativo GIOIA gestisce i *workflow* (compreso lo scambio dei moduli via e-mail). L’Operatore può verificare in GIOIA le coppie di centrali di suo interesse e chiedere lo Studio di Fattibilità per il servizio Fibre Ottiche di Backhaul. Nello specifico, l’Operatore può selezionare sulla mappa cartografica di GIOIA due centrali di FiberCop e verificare automaticamente se esse sono in una delle relazioni gerarchiche previste nell’Offerta di Riferimento (cfr. Capp. “*Servizi offerti*” e “*Servizio di accesso alle fibre ottiche di Backhaul senza colocazione*”), accertando così la sussistenza o meno dei requisiti per procedere con la richiesta dello Studio di Fattibilità per i Servizi di Backhaul.

2.3.2 Caratteristiche delle Fibre Ottiche

Nel seguito vengono descritte le caratteristiche delle Fibre Ottiche ed i Parametri di Accettazione delle stesse fornite da FiberCop.

Qualora FiberCop utilizzi una diversa tipologia di Fibre Ottiche, la stessa fornirà le specifiche caratteristiche tecniche.

- Attenuazione di sezione

L’attenuazione di ogni sezione dovrà rispettare la seguente relazione:

$$A_{max} [dB] = (A \times L) + N \times 0,5$$

dove:

- L = lunghezza ottica in km;

- A = è l'attenuazione massima per chilometro (dB/km) comprensiva del contributo corrispondente all'attenuazione introdotta dai giunti e vale 0,3 dB/km a 1550 nm;
 - N = è il numero dei connettori presenti sulla tratta.
- Dispersione
Per la dispersione cromatica e di polarizzazione FiberCop garantisce l'auto certificazione del rispetto dei parametri. Qualora l'Operatore dovesse verificare il non rispetto dei parametri di cui sopra, FiberCop provvede alla normalizzazione di tali parametri.
 - Margini di servizio

FiberCop garantisce che la variazione nell'attenuazione totale di ogni Sezione rispetto ai valori di accettazione riportati nei verbali di Consegna Tecnica ed accettati dall'Operatore, dovuta ad invecchiamento ed eventuali operazioni di manutenzione, per tutti i 15 anni di cessione IRU, è al massimo di 0,03 dB per ogni chilometro di lunghezza della Sezione, secondo la formula sotto riportata:

$$A_{max} [dB] = (0,33 \times L) + N \times 0,5$$

dove:

- L = lunghezza ottica in km;
- N = è il numero dei connettori presenti sulla tratta.

2.3.3 Richiesta di Fibre Ottiche di Backhaul

L'Operatore deve richiedere il servizio di Fibre Ottiche di Backhaul senza collocazione qualora non intenda collocarsi, ma intenda richiedere l'accesso alle Fibre Ottiche di Backhaul in prossimità delle centrali FiberCop di origine e destinazione.

In questo caso la richiesta del servizio sarà gestita nei tempi previsti dallo SLA del servizio di volta in volta vigente.

In particolare, la richiesta deve contenere:

- riferimenti (codice e indirizzo) delle due Centrali FiberCop interessate dal collegamento;
- la modalità di accesso al punto di consegna esterno alle due Centrali FiberCop, specificando la soluzione scelta per accedere alla Cameretta Zero;
- ulteriori elementi concernenti l'anagrafica del servizio richiesto.

2.3.4 Verifiche formali/contrattuali

FiberCop verifica la completezza e la congruità delle informazioni necessarie per l'accettazione delle richieste ed esegue le verifiche formali/contrattuali.

2.3.5 Verifica fattibilità ⁽³⁾

In caso di richiesta del servizio senza collocazione presso le proprie centrali, FiberCop verifica:

- la possibilità di utilizzare la Cameretta Zero come sede di muffola di consegna. In caso negativo individua e comunica ad Operatore il pozzetto che verrà utilizzato come sede di muffola di consegna;
- in caso di accesso da Cameretta/Pozzetto Uno, l'acquisizione preventiva da parte dell'Operatore di infrastrutture di posa locale o infrastruttura di posa di Backhaul fino alle Camerette/Pozzetti Uno delle centrali oggetto di richiesta;
- in caso di accesso da Cameretta/Pozzetto Uno, la necessità di equipaggiare con minitubi l'infrastruttura di collegamento tra Cameretta Zero e Cameretta/Pozzetto Uno.

³ FiberCop gestisce fino a 20 Studi di Fattibilità riguardanti i servizi di Accesso NGAN (Mercato 1B) ed i servizi Infrastrutture di Posa e Fibre Ottiche di Backhaul per mese per ogni Wholesale Operations Area di FiberCop. Eventuali richieste oltre tale numero sono lavorate al mese successivo.

La fornitura della coppia di fibre è realizzata sulla base delle risorse di rete esistenti ed è pertanto condizionata dalla disponibilità di fibre non utilizzate da FiberCop e dalla consistenza di scorte che FiberCop stessa si riserva per lo sviluppo a medio/lungo termine del proprio traffico trasmissivo sulle tratte in questione. Pertanto, l'esito dello studio di fattibilità sarà negativo in caso in cui le fibre ottiche di backhaul richieste non siano presenti o disponibili.

2.3.6 Ricezione ordine

Il processo di realizzazione del servizio di Fibre Ottiche di Backhaul viene avviato sulla base degli esiti degli studi di fattibilità realizzati con esito positivo. L'accettazione dello Studio di Fattibilità da parte dell'Operatore vale come ordine. La data di consegna prevista delle Fibre Ottiche di Backhaul è coerente con lo SLA di riferimento delle Fibre Ottiche di Backhaul.

2.3.7 Realizzazione

Per quanto concerne l'accesso alle fibre ottiche di Backhaul senza collocazione, FiberCop rende disponibile il servizio, prevedendo la predisposizione di un punto di consegna esterno alla centrale, in corrispondenza della Cameretta Zero.

Il servizio è costituito da un collegamento dedicato agli OAO dal permutatore (TTF/ODF) esistente fino ad una muffola di consegna predisposta all'interno della Cameretta Zero, in prossimità della centrale stessa.

In caso di mancanza di spazio all'interno della Cameretta Zero, la muffola di consegna potrà essere predisposta all'interno di camerette/pozzetti successivi.

Tale predisposizione verrà eseguita su entrambe le centrali interessate dalla tratta di backhaul.

Sono a cura di FiberCop le seguenti attività (ogni attività deve essere effettuata su entrambe le centrali):

- posa di un minicavo da 24 fibre ottiche (di proprietà di FiberCop, condiviso dagli Operatori richiedenti il servizio) con fibre ottiche G.652 dal permutatore ottico (TTF/ODF) alla Cameretta Zero;
- posa di un subtelaio da 144 fibre ottiche (di proprietà di FiberCop, condiviso dagli Operatori richiedenti il servizio) sul montante lato rete del permutatore ottico (TTF/ODF);
- terminazione di 24 fibre ottiche sul subtelaio;
- posa di una muffola ridotta (di proprietà di FiberCop, condivisa dagli Operatori richiedenti il servizio) all'interno della Cameretta Zero (punto di consegna);
- attestazione del minicavo da 24 fibre ottiche alla muffola di consegna;
- predisposizione, laddove necessario, di un pozzetto di raccolta 80x125 cm (di proprietà di FiberCop, condiviso dagli Operatori richiedenti il servizio) e dell'infrastruttura di collegamento alla Cameretta Zero (di proprietà di FiberCop, condivisa dagli Operatori richiedenti il servizio). L'infrastruttura di collegamento è realizzata tramite due tubi di diametro 50mm (cfr. Figura 1);
- predisposizione, laddove necessario, di minitubi di collegamento tra la Cameretta/Pozzetto Uno e la Cameretta Zero (cfr. Figura 2);
- posa del cavo dell'Operatore, in funzione dei casi, o dal Pozzetto di raccolta fino alla Cameretta Zero oppure dalla Cameretta/Pozzetto Uno fino alla Cameretta Zero;
- attestazione del cavo dell'Operatore alla muffola di consegna;
- giunzione delle sole fibre ottiche necessarie ad espletare la richiesta dell'Operatore;
- permuta al permutatore ottico (TTF/ODF) delle fibre ottiche di backhaul, oggetto di richiesta.

Le attività di predisposizione a cura dell'Operatore si differenziano in funzione delle modalità di accesso alla Cameretta Zero. Si riportano, di seguito, due possibili soluzioni.

Soluzione 1: Accesso alla Cameretta Zero tramite Pozzetto di raccolta FiberCop:

- posa del Pozzetto OAO da raccordare al Pozzetto di raccolta FiberCop;
- predisposizione dell'infrastruttura di collegamento tra il Pozzetto OAO ed il Pozzetto di raccolta FiberCop caratterizzata da un tubo di diametro 50 mm;
- predisposizione di una ricchezza cavo all'interno del Pozzetto di raccolta FiberCop, sufficiente a raggiungere la Cameretta Zero e ad attestare il cavo alla muffola di consegna FiberCop.

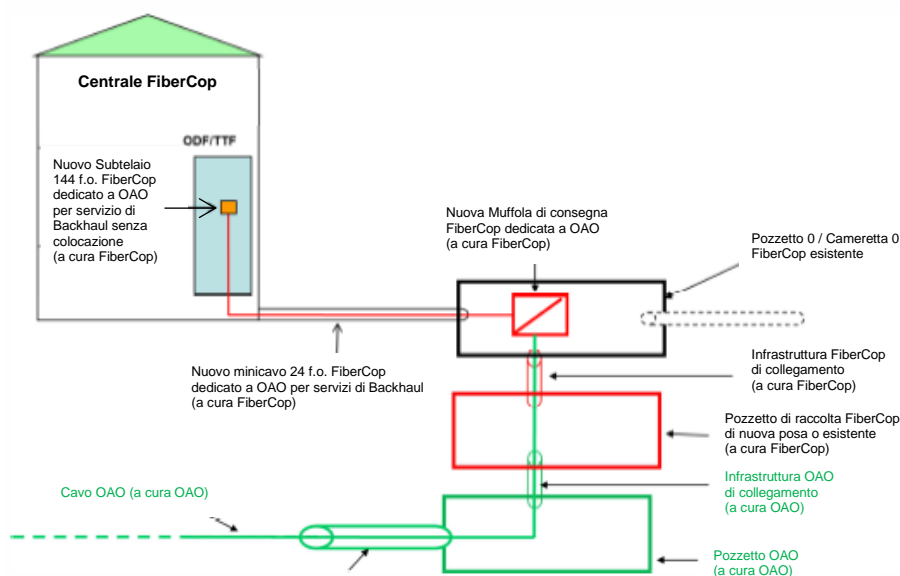


Figura 1 : Accesso alla Cameretta Zero tramite Pozzetto di raccolta FiberCop

Soluzione 2: Accesso alla Cameretta Zero tramite Cameretta/Pozzetto Uno FiberCop:

- posa del cavo OAO fino alla Cameretta/Pozzetto Uno FiberCop;
- predisposizione di una ricchezza cavo all'interno della Cameretta/Pozzetto Uno, sufficiente a raggiungere la Cameretta Zero e ad attestare il cavo OAO alla muffola di consegna FiberCop.

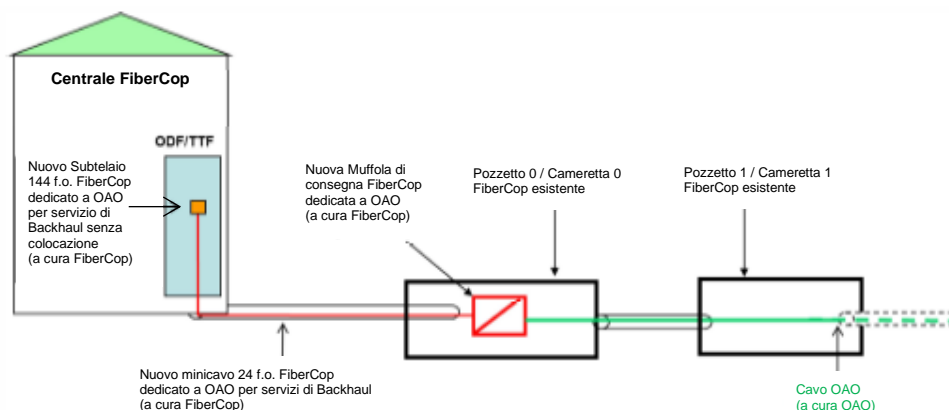


Figura 2 : Accesso alla Cameretta Zero tramite Pozzetto Uno

FiberCop avvierà le proprie attività soltanto al completamento da parte dell'Operatore delle attività di predisposizione di propria competenza.

In particolare, per poter usufruire della “Soluzione 2”, l'Operatore deve aver acquisito il diritto di utilizzo dell'infrastruttura di accesso alla Cameretta/Pozzetto Uno di FiberCop, preventivamente all'invio della richiesta.

L'Operatore terminate le proprie attività, provvede a comunicarne il completamento a FiberCop, che avvia le realizzazioni di propria competenza.

Qualora FiberCop, a seguito della comunicazione dell'Operatore, non trovi disponibili le predisposizioni di competenza dell'Operatore, provvede a chiudere negativamente l'ordinativo per l'accesso richiesto alle Fibre Ottiche di Backhaul. In tal caso l'Operatore corrisponde a FiberCop il contributo previsto per le eventuali realizzazioni già effettuate da FiberCop e il contributo per “Intervento di Fornitura a Vuoto” riportato nel “Service Level Agreement di FiberCop 2025: *Infrastrutture di Posa di Backhaul e Fibre Ottiche di Backhaul*”, a titolo di ristoro dei costi sostenuti.

2.3.8 Consegna e collaudo

Al termine della realizzazione delle Fibre Ottiche di Backhaul senza Colocazione, FiberCop redige e firma un Verbale di Consegna (fine lavori) che certifica la tratta di collegamento fino ai connettori del telaio ottico di centrale (TTF).

Prima che FiberCop proceda alla fatturazione delle Fibre Ottiche di Backhaul, l'Operatore prende visione del Verbale di Consegna, ed ha 7 giorni lavorativi di tempo per l'accettazione dello stesso. Trascorso tale tempo, FiberCop ritiene accettata la consegna delle Fibre Ottiche di Backhaul e procede alla relativa fatturazione.

Nel caso in cui l'Operatore riscontrasse, entro il tempo indicato, un malfunzionamento delle Fibre Ottiche di Backhaul ricevute in consegna, può comunicare tale inconveniente. FiberCop entro i 10 giorni lavorativi successivi verifica ed eventualmente ripristina il funzionamento delle Fibre Ottiche di Backhaul consegnate.

Qualora FiberCop, a seguito dell'intervento su segnalazione dell'Operatore, verifichi la funzionalità delle Fibre Ottiche di Backhaul consegnate, chiude la segnalazione per mancato riscontro del malfunzionamento. In tal caso l'Operatore corrisponde a FiberCop il contributo previsto per "Intervento di Manutenzione a Vuoto" riportato nel "Service Level Agreement di FiberCop 2025: *Infrastrutture di Posa di Backhaul e Fibre Ottiche di Backhaul*", a titolo di ristoro dei costi sostenuti.

3 PROCESSI DI ASSURANCE

3.1 Assurance delle Infrastrutture di Posa di Backhaul

3.1.1 Servizio di Manutenzione sulle Infrastrutture di Posa di Backhaul

Il servizio di manutenzione si compone delle attività di manutenzione ordinaria e manutenzione straordinaria correttiva.

La manutenzione ordinaria e straordinaria dei cavi di FiberCop o degli Operatori presenti e posizionati all'interno della Infrastruttura di FiberCop e/o le attività di creazione e/o di manutenzione dei propri Pozzetti, è a cura di ciascuna delle Parti.

3.1.2 Manutenzione Ordinaria

La Manutenzione Ordinaria correttiva comprende l'insieme di attività di verifica del buono stato di conservazione dell'Infrastruttura e i piccoli interventi di ripristino quali la sostituzione di flange e di Pozzetti danneggiati e le attività di assistenza agli scavi operati da terzi.

Nel caso in cui l'attività di Manutenzione Ordinaria si riferisca ad Infrastrutture di Posa per le quali FiberCop abbia concesso Diritti IRU sulle stesse, tale attività è svolta a cura di FiberCop ed i relativi oneri economici sono da considerarsi inclusi nei corrispettivi versati per la concessione dei Diritti IRU medesimi, secondo quanto indicato nell'Offerta di Riferimento.

L'intervento di Manutenzione Correttiva a cura di FiberCop comporta:

- la verifica del disservizio/degrado, segnalato e descritto nella diagnostica dell'Operatore;
- la risoluzione del disservizio/degrado;

- la notifica all'Operatore.

L'Operatore, prima di inoltrare la segnalazione del disservizio/degrado, deve effettuare tutte le prove necessarie per discriminare se l'intervento correttivo è di competenza FiberCop.

Nel Format di segnalazione del disservizio/degrado l'Operatore deve indicare, in particolare, tutte le informazioni utili a FiberCop per effettuare una rapida ed efficace diagnosi del disservizio/degrado.

3.1.3 Manutenzione Straordinaria Correttiva

La Manutenzione Straordinaria Correttiva comprende l'insieme di interventi operati a fronte di danni all'Infrastruttura di Posa non dipendenti da volontà e/o incuria di FiberCop; tali attività comportano rilevanti azioni di ripristino e operazioni di spostamento dell'Infrastruttura di Posa.

Nel caso in cui l'attività di Manutenzione Straordinaria Correttiva si riferisca ad Infrastrutture di Posa di Backhaul per le quali FiberCop abbia concesso Diritti IRU sulle stesse, tale attività è svolta a cura di FiberCop; i costi sostenuti da FiberCop per gli interventi di ripristino dell'infrastruttura sono ripartiti pro quota tra FiberCop e gli Operatori che usufruiscono del tratto di infrastruttura di Backhaul oggetto del disservizio, in base alla percentuale effettivamente assegnata; fanno eccezione i casi in cui detti costi siano già stati completamente remunerati dagli enti richiedenti tali interventi di manutenzione straordinaria.

A valle della sottoscrizione congiunta di un verbale di collaudo, successivo all'intervento di ripristino dell'infrastruttura, FiberCop fornisce la documentazione dei costi sostenuti evidenziando la quota pro capite per Operatore, e procede ad emettere la relativa fattura.

Qualora, a seguito dell'intervento di ripristino dell'Infrastruttura di Backhaul di FiberCop, si renda necessario lo spostamento dei cavi dell'Operatore, questo è a cura e spese dell'Operatore stesso.

Nell'attività di riposizionamento dell'Infrastruttura di Backhaul, FiberCop deve comunque garantire il ripristino della continuità dell'Infrastruttura stessa.

Resta inteso che tutte le eventuali attività di spostamento che si rendono necessarie sui cavi dell'Operatore presenti nell'Infrastruttura di Backhaul, devono essere pianificate e condivise con il massimo anticipo possibile al fine di garantire il mantenimento della funzionalità trasmissiva dei sistemi in servizio.

Nel caso in cui il ripristino del cavo dell'Operatore all'interno dell'infrastruttura danneggiata sia stato affidato a FiberCop, le attività sono le seguenti.

- 1) **Manutenzione straordinaria correttiva provvisoria:** consiste nel ripristino del cavo con una soluzione tecnica provvisoria, nei tempi indicati negli SLA. L'Operatore in questo caso invia l'ordine di riparazione provvisoria a cura FiberCop, al punto di contatto. Ad operazione avvenuta, FiberCop avvisa l'Operatore circa l'avvenuta riparazione provvisoria. L'Operatore, eseguiti i dovuti controlli, può concordare con FiberCop la programmazione e chiedere l'intervento di Manutenzione straordinaria correttiva definitiva;
- 2) **Manutenzione straordinaria correttiva definitiva:** FiberCop riceve dall'Operatore la richiesta di eseguire tale attività. Dopo aver concordato modalità e tempi di esecuzione, FiberCop esegue lo SdF. L'accettazione dello SdF da parte dell'Operatore che deve avvenire entro 20 giorni solari costituisce l'ordine definitivo. Trascorso tale termine FiberCop si ritiene esonerata da tale incombenza ed emette comunque fattura per lo SdF effettuato.

È facoltà dell'Operatore partecipare alle operazioni di Manutenzione straordinaria correttiva del proprio cavo.

3.1.4 Interventi dell'Operatore sull'Infrastruttura di Posa di Backhaul per la manutenzione del proprio cavo e/o per la creazione e/o la manutenzione di propri Pozzetti

L'Operatore è tenuto a comunicare a FiberCop, con 5 giorni solari di preavviso, la data di inizio e la natura di qualsiasi intervento debba eseguire sull'Infrastruttura assegnata per la manutenzione del proprio cavo e/o per la creazione e/o la manutenzione di propri Pozzetti, nonché il nominativo dell'Impresa eventualmente delegata all'esecuzione dei lavori, quello del responsabile dell'intervento e la data prevista di fine dei lavori.

È cura dell'Operatore ottenere tutte le autorizzazioni e concessioni eventualmente necessarie per la manutenzione del proprio cavo nel tubo di Infrastruttura assegnata, fornendone copia a FiberCop se richiesta o in alternativa rilasciando apposita autodichiarazione.

L'Operatore comunica a FiberCop, entro 5 giorni solari, la conclusione di ogni intervento sull'Infrastruttura assegnata.

FiberCop si riserva di presenziare con proprio personale all'esecuzione di detti lavori, nonché di verificare in qualsiasi momento il rispetto, da parte dell'Operatore, delle norme tecnico-commerciali previste dall'Offerta di Riferimento e descritte nel Contratto tra FiberCop e l'Operatore. In caso di difformità rilevate dal personale di FiberCop alle suddette norme, l'Operatore è tenuto a conformarsi secondo le indicazioni ricevute da FiberCop.

Nel caso di necessità di utilizzo da parte dell'Operatore del Tubo di Manovra le modalità e i tempi di intervento vengono indicati al par. 3.1.9.

3.1.5 Gestione delle Attività di Manutenzione Straordinaria Correttiva

Le modalità ed i tempi di intervento nel caso di Manutenzione Straordinaria Correttiva sono comunicati da FiberCop all'Operatore secondo le procedure definite nei paragrafi seguenti, fatti salvi un diverso accordo fra le Parti o le causa di forza maggiore.

Al termine dei lavori sull'Infrastruttura di Backhaul, il Minitubo è messo a disposizione dell'Operatore per le operazioni di ripristino definitivo di propria competenza; tali operazioni relative ai cavi dell'Operatore presenti nell'Infrastruttura sono a carico dello stesso, fatto salvo il caso in cui l'attività sia stata effettuata per sopperire a inadempimenti di FiberCop.

Entro il termine di 20 giorni lavorativi dal completamento dell'attività, l'Operatore invia a FiberCop l'aggiornamento cartografico relativo all'intervento eseguito.

3.1.6 Interventi di Manutenzione Straordinaria Correttiva

Le attività di Manutenzione Straordinaria Correttiva comprendono gli interventi che permettono di eliminare un guasto, con o senza disservizio, ripristinare le condizioni di funzionalità esistenti all'atto della concessione dei Diritti IRU sull'Infrastruttura di Backhaul di FiberCop.

Gli interventi di manutenzione possono essere attuati in modo "programmato" a seguito, per esempio, di ispezioni eseguite in fase di Manutenzione Ordinaria, o "non programmato" quando venga segnalato un disservizio a seguito del verificarsi di anomalie che possono causare imminente rischio per l'Infrastruttura di Backhaul o soggetti terzi (guasto al Minitubo con disservizio al cavo).

3.1.7 Ripristino Guasti

I guasti che richiedono interventi di Manutenzione Straordinaria Correttiva possono essere di due tipi:

- a) guasti senza disservizio, nel caso in cui il danneggiamento all'Infrastruttura di Backhaul è tale da non compromettere le funzionalità trasmissive del cavo oppure quando il danneggiamento non interessa fibre su cui sono installati sistemi attivi con traffico o sistemi utilizzati come recovery;
- b) guasti con disservizio, quando è compromessa la funzionalità trasmissiva dei sistemi in servizio oppure il danneggiamento interessa sistemi di recovery.

I guasti di cui al precedente punto a) vengono riparati a seguito di interventi di Manutenzione Straordinaria Correttiva Programmata.

Nel caso di guasti di cui al precedente punto b), l'intervento prevede l'impiego, anche in ore notturne, di personale di FiberCop o di terzi, al fine di supportare l'Operatore nel ripristino del proprio cavo, ai sensi del successivo paragrafo.

Riscontro proattivo del disservizio

Qualora FiberCop riscontri un disservizio, il Punto di Contatto di quest'ultima ne dà immediata comunicazione al Punto di Contatto dell'Operatore.

Riscontro reattivo del disservizio

Qualora l'Operatore venga a conoscenza di un disservizio, deve immediatamente comunicarlo al Punto di Contatto di FiberCop.

Le comunicazioni dei disservizi inviate dall'Operatore a FiberCop devono indicare:

- la tipologia e la descrizione del disservizio;
- la data, l'ora ed il luogo in cui il disservizio si è verificato e/o è stato rilevato;
- il punto della Tratta ove il disservizio è stato localizzato (la localizzazione del guasto deve essere comunicata riportando l'indicazione delle coordinate del punto di guasto, definita come la distanza dal pozzetto più prossimo, a meno di una tolleranza di ± 100 m);
- ogni altra informazione utile alla pronta risoluzione del disservizio.

Il Punto di Contatto di FiberCop registra ogni comunicazione di disservizio, proattivo e/o reattivo, e comunica all'Operatore un numero di *Trouble Ticket* (TT) che serve per identificare il disservizio nelle comunicazioni tra FiberCop e l'Operatore e viceversa. Ogni registrazione comprende la data e l'ora della segnalazione.

Ogni aggiornamento e comunicazione intercorsa tra FiberCop e l'Operatore, viene riportata nel relativo TT.

Ogni TT è da ritenersi chiuso al termine dell'intervento di Manutenzione, così il Punto di Contatto di FiberCop ne dà immediata comunicazione all'Operatore.

Nel caso di riscontro reattivo del disservizio, la localizzazione del guasto deve essere comunicata dall'Operatore ai Punti di Contatto di FiberCop indicando le coordinate del punto di guasto, definito dalle coordinate indicate dall'Operatore nel TT con una tolleranza di ± 100 m.

Nel caso in cui la richiesta di intervento dia luogo ad un'assenza di riscontro del guasto nel punto segnalato dall'Operatore, FiberCop chiude la segnalazione come "non riscontrata" e l'Operatore corrisponde a FiberCop il contributo di "Intervento di Manutenzione a Vuoto" riportato nel "Service Level Agreement di FiberCop 2025: *Infrastrutture di Posa di Backhaul e Fibre Ottiche di Backhaul*", a titolo di ristoro dei costi sostenuti.

Nel caso in cui l'indicazione delle coordinate del punto di guasto non siano corrette e comportino un ritardo nell'individuazione dell'esatto punto di guasto, il calcolo del Tempo di ripristino è ricalcolato dal momento dell'individuazione del guasto.

L'Operatore interviene sulla Tratta interessata dal malfunzionamento ed effettua le attività di riparazione provvisoria atte a ristabilire la continuità delle proprie Fibre Ottiche.

I tempi di ripristino del Minitubo sono al netto dei tempi necessari per l'ottenimento dei necessari permessi da parte degli enti e/o proprietari interessati.

FiberCop è direttamente responsabile della sicurezza del cantiere durante l'intervallo di tempo che per qualunque motivo possa intercorrere tra le due fasi e provvede alla protezione ed all'eventuale presidio delle parti esposte con gli accorgimenti che ritiene più opportuni.

L'attività di FiberCop comprende tutto quanto necessario in termini di permessistica, manodopera, automezzi e fornitura materiali, per eseguire la riparazione definitiva che comporta il ripristino dell'Infrastruttura. I tempi di ripristino sono riportati nel documento SLA.

In seguito al Ripristino definitivo dell'infrastruttura di FiberCop, è messo a disposizione dell'Operatore un Minitubo per le operazioni di ripristino definitivo di propria competenza; tali operazioni relative ai cavi dell'Operatore presenti nell'Infrastruttura, sono a cura e spese dell'Operatore stesso.

Al Ripristino definitivo dell'infrastruttura, FiberCop fornisce all'Operatore le informazioni necessarie affinché l'Operatore possa aggiornare la propria documentazione cartografica.

Per informazioni sul TT (sia aperto che chiuso), sono disponibili sul Portale FiberCop i riferimenti di *assurance* territoriale.

3.1.8 Interventi di Manutenzione Straordinaria Correttiva Programmata

FiberCop interviene, a propria discrezione e senza la necessità di informare preventivamente l'Operatore, in tutti i casi in cui l'intervento non presenti rischi per la funzionalità trasmissiva del cavo dell'Operatore.

Nel caso in cui l'intervento comporti la possibilità di interruzione della funzionalità trasmissiva del cavo dell'Operatore, FiberCop comunica all'Operatore la data di esecuzione di detto intervento con almeno 15 giorni lavorativi, dando facoltà all'Operatore di poter richiedere il differimento di tale data con un massimo di 3 giorni lavorativi di posticipo o di anticipo. In questi casi, FiberCop concorda con l'Operatore le modalità di esecuzione degli interventi.

Gli interventi di Manutenzione Straordinaria Correttiva Programmata, esclusi quelli programmati per ripristino definitivo del Minitubo a fronte di guasto e quelli che non comportino la possibilità di interruzione della funzionalità trasmissiva del cavo dell'Operatore, non devono superare il numero di 1 (uno) a bimestre per tratta.

3.1.9 Uso del Tubo di Manovra da parte dell'Operatore

Fatto salvo per circostanze di particolare urgenza dovute a necessità di ripristino del servizio, l'Operatore ha accesso al Tubo di Manovra previa autorizzazione di FiberCop, per un periodo limitato ed una lunghezza circoscritta alla Tratta interessata. L'autorizzazione

non può essere irragionevolmente negata da parte di FiberCop, e la risposta alla richiesta viene inviata all'Operatore entro 2 giorni lavorativi. Trascorso tale periodo in assenza di riscontro, l'Operatore può ricorrere alla procedura di Escalation, il cui esito viene comunicato entro 2 giorni lavorativi successivi: in assenza di riscontri da parte di FiberCop, l'Operatore ha facoltà di accedere al Tubo di Manovra.

La gestione degli accessi al Tubo di Manovra segue la regola del *First In First Out*: la priorità di utilizzo è regolata in base all'ordine cronologico delle richieste pervenute a FiberCop da ciascun Operatore presente nell'Infrastruttura e dalle esigenze di ciascun Operatore. FiberCop informa ciascun Operatore dell'utilizzo da parte di altri Operatori, o di FiberCop stessa, del Tubo di Manovra. In caso di necessità, l'Operatore avanza la propria richiesta a FiberCop, la quale può autorizzare l'utilizzo indicando il termine entro il quale il tubo deve essere reso disponibile dall'Operatore.

L'Operatore si impegna a liberare il tratto del Tubo di Manovra non appena terminata la fase di utilizzo e comunque entro il termine comunicato da FiberCop; nel caso in cui l'Operatore non liberi il tubo di manovra entro il termine comunicato, FiberCop ha facoltà di applicare la penale prevista nell'Offerta di Riferimento.

Superato tale limite di applicazione della penale, FiberCop ha la facoltà di liberare il Tubo di Manovra addebitando le relative spese all'Operatore.

Le disposizioni suddette non si applicano qualora il Tubo di Manovra non possa essere liberato per cause non imputabili all'Operatore.

3.2 Assurance delle Fibre Ottiche di Backhaul

3.2.1 Considerazioni generali

Per processo di *Assurance* si intende l'insieme degli interventi e delle operazioni atte a risolvere una situazione di malfunzionamento (disservizio/degrado) delle Fibre Ottiche tale da non rispettare i Parametri di Accettazione e/o le Specifiche Tecniche.

Il processo di *Assurance* si pone l'obiettivo di risolvere i malfunzionamenti (disservizi/degradi) sulla porzione di rete di FiberCop coinvolta nella fornitura del servizio e comprende le attività di manutenzione ordinaria e straordinaria correttiva per danni non dipendenti da volontà e/o incuria di FiberCop.

Prima di inoltrare il reclamo all'interfaccia FiberCop, l'Operatore effettua tutte le diagnosi necessarie per discriminare se l'intervento correttivo è di propria competenza, oppure di competenza di FiberCop. Per la diagnosi, l'Operatore utilizza tutte le funzionalità intrinseche dei propri apparati e si dota di specifici mezzi di prova per le sezioni di rete sulle quali non è possibile fare la telediagnosi.

Qualora l'Operatore, a seguito delle proprie diagnosi, accerti che l'intervento correttivo non è di propria competenza, invia la segnalazione di disservizio/degrado a FiberCop attraverso l'apertura di un *Trouble Ticket* (TT) sul Portale FiberCop. Il TT deve contenere:

- (i) l'indicazione dello specifico servizio su cui si è verificato il malfunzionamento;
- (ii) il codice risorsa fornito da FiberCop in fase di fornitura;
- (iii) le modalità di esecuzione dei test effettuati e le risultanze di dettaglio della diagnosi effettuata;
- (iv) la localizzazione del punto di guasto.

In presenza di segnalazioni di disservizio/degrado, o in fase di ricerca guasti, FiberCop si riserva di effettuare tutte le operazioni indispensabili per l'attività di riparazione.

L'Operatore deve garantire l'accesso alle proprie strutture che risultano oggetto di manutenzione da parte di FiberCop ogni volta che tale accesso verrà ritenuto necessario da FiberCop per l'esecuzione di prove e per la rimozione di eventuali guasti.

Cause di sospensione delle attività di riparazione di FiberCop e, quindi, di sospensione del conteggio del tempo di riparazione ai fini della consuntivazione dello SLA sono:

- quando l'Operatore non è disponibile per un intervento presso la sala di collocazione nella centrale di FiberCop;

- quando l'Operatore e FiberCop concordano un monitoraggio dei parametri di qualità del circuito;
- quando l'Operatore e FiberCop concordano il c.d. "intervento congiunto" ad una data/ora stabilita;
- quando il referente e/o la struttura dell'Operatore risulta irreperibile.

Qualora la struttura dell'Operatore risulti ancora irreperibile al termine della sospensione, FiberCop provvede a chiudere il guasto per "causa OAO" dandone comunicazione all'Operatore, via *e-mail* e tramite il proprio Portale.

Nel caso in cui, a fronte dell'apertura di una segnalazione di disservizio/degrado da parte dell'Operatore e, a valle delle verifiche eseguite da FiberCop, si accerti che la rete di FiberCop è funzionante (avendo a riferimento le condizioni garantite da FiberCop in fase di qualificazione della linea), FiberCop chiude la segnalazione e l'Operatore corrisponde a FiberCop il contributo di "Intervento di Manutenzione a Vuoto" riportato nel "Service Level Agreement di FiberCop 2025: *Infrastrutture di Posa di Backhaul e Fibre Ottiche di Backhaul*", a titolo di ristoro dei costi sostenuti.

Avendo terminato l'intervento di riparazione FiberCop segnala la chiusura del disservizio/degrado all'Operatore rendendo disponibili le seguenti informazioni:

1. data ed ora di chiusura del disservizio;
2. competenza del TT (causa FiberCop, causa Operatore, causa Terzi, causa Forza Maggiore);
3. classificazione Tecnica.

Di seguito viene riportata la procedura di chiusura concordata del disservizio/degrado:

1. FiberCop, tramite il proprio Portale, dà segnalazione all'Operatore dell'avvenuta riparazione, ponendo la segnalazione stessa nello stato di "attesa collaudo" che sospende i termini per il conteggio degli SLA;

2. l'Operatore ricevuta la segnalazione provvede a verificare l'effettiva risoluzione del guasto effettuando un collaudo della linea:
 - in caso di esito positivo provvede ad inviare una comunicazione di “collaudo positivo”; in tal caso FiberCop provvede a chiudere il guasto. In alternativa l'Operatore può non fornire alcun riscontro a FiberCop: in tal caso, trascorse 8 ore lavorative a partire dalla data/ora di segnalazione di “attesa collaudo”, lo stesso viene chiuso da FiberCop;
 - in caso di esito negativo invia a FiberCop una comunicazione di “collaudo negativo” che prevede la compilazione di un apposito campo note nel quale l'Operatore deve indicare le modalità di esecuzione dei test effettuati e le risultanze di dettaglio della diagnosi effettuata. In quest'ultimo caso il conteggio dei tempi ai fini del calcolo dello SLA riprende a partire dalla comunicazione di “collaudo negativo”, al netto quindi dei tempi di attesa di risposta dell'Operatore. Qualora l'Operatore non fornisca le informazioni inerenti al dettaglio della diagnosi effettuata, FiberCop, prima di procedere con l'attivazione di nuovi controlli, richiede l'esecuzione di una nuova diagnosi all'Operatore sospendendo il TT.

Relativamente alla chiusura della segnalazione si evidenzia che la stessa potrà avvenire con attribuzione della competenza a FiberCop, all'Operatore o ad eventi non imputabili a nessuna delle Parti (cause di forza maggiore o terzi). Contestualmente sarà indicato attraverso il campo “classificazione tecnica” l'esito dell'intervento/problema riscontrato.

Qualora una riparazione si sia protratta oltre il tempo obiettivo a causa di ritardi all'appuntamento *on field* da parte dell'Operatore, FiberCop provvede a chiudere il guasto per “causa OLO” dandone comunicazione all'Operatore, via *e-mail* e tramite il proprio Portale.

Per informazioni sul TT (sia aperto che chiuso), sono disponibili sul Portale FiberCop i riferimenti di *assurance* territoriale.

3.2.2 Riparazioni guasti cavo

FiberCop si impegna, in caso di guasti con disservizio, ad effettuare la riparazione del guasto ed i relativi ripristini in modo tale da ripristinare con immediatezza le Fibre Ottiche anche con interventi provvisori, mediante l'impiego di mezzi opportuni (es. cavi di soccorso, cavetti).

3.2.3 Verifiche successive alla riparazione

In occasione di ogni intervento di riparazione definitiva che comporti lavori sulle Fibre Ottiche (es. lavori di giunzione, riparazioni in giunto, inserzione spezzoni di cavo, riparazione finale in pezzatura) saranno eseguite le seguenti misure e verifiche:

- lunghezze ottiche, da misurare prima delle operazioni di giunzione;
- attenuazione delle giunzioni realizzate nel corso dell'intervento;
- andamento della potenza retrodiffusa delle Fibre Ottiche coinvolte nell'intervento;
- continuità e resistenza di isolamento della guaina metallica.

3.2.4 Riparazioni varie

FiberCop si impegna ad eseguire gli interventi correttivi, la cui necessità viene rilevata durante le verifiche o controlli ciclici, nonché quelli che, indipendentemente dalle elencate operazioni cicliche, vengono segnalati dall'Operatore e riscontrati da FiberCop.

In occasione di ogni intervento di assurance, le Fibre Ottiche sono sottoposte ad appositi test e considerate come riparate sempre che abbiano dato prova di rispondere agli standard trasmissivi preesistenti.

3.2.5 Lavori pianificati

Le attività pianificate che comportino disservizio dovranno essere di norma effettuate all'interno della fascia oraria (00:00÷06:00).

È cura dell'Operatore, almeno 2 giorni prima della data di esecuzione dell'intervento, datare, firmare e restituire il modello ricevuto.

Nel caso in cui sia necessario intervenire su più Sezioni di Fibra Ottica di uno stesso collegamento, allo scopo di evitare situazioni di disservizio dell'Operatore, sarà cura di FiberCop programmare gli interventi in modo da evitare sovrapposizioni. Ogni attività programmata da FiberCop dovrà essere concordata tra il Punto di Contatto Operatore e il Punto di Contatto FiberCop con almeno 15 giorni lavorativi di anticipo.

Il Punto di Contatto FiberCop invierà la richiesta di intervento a mezzo *fax*, preceduto da contatto telefonico, tramite la "Scheda segnalazione lavori programmati" compilata nelle seguenti sezioni:

- identificativo della Sezione (TD);
- data e ora inizio segnalazione;
- riferimento del personale FiberCop;
- data e ora dello svolgimento dei lavori;
- durata dell'attività.

In entrambi i casi, l'Operatore dovrà inviare a FiberCop via *fax* conferma di ricezione della comunicazione di intervento compilando la Scheda Segnalazione Lavori Programmati come "Riscontro Segnalazione Ricevuta" indicando espressamente l'autorizzazione ai Lavori Pianificati o meno.

Interventi al di fuori di tale fascia oraria dovranno essere concordati con l'Operatore caso per caso.

I lavori pianificati con interruzione del servizio non derivanti da richieste dell'Operatore saranno in numero massimo di 3 interventi annui su ciascuna Fibra Ottica, non cumulabili per un totale al più di 12 ore di interruzione annue per ciascuna Fibra Ottica.

Fanno eccezione gli interventi di riparazione definitiva a seguito di guasto.

La durata massima di ciascuna interruzione di norma non sarà superiore a 4 ore.

Qualora FiberCop abbia la necessità di eseguire interventi di manutenzione straordinaria, al fine di evitare per quanto possibile il disservizio a Operatore, si atterrà alle seguenti norme operative. FiberCop fornirà notizia almeno 15 giorni prima dell'intervento proposto e l'Operatore trasmetterà il proprio benestare all'intervento entro i 2 giorni precedenti la data prevista per l'intervento. Le modalità operative di dettaglio saranno definite dalle Parti, entro 10 giorni dal perfezionamento del Contratto, nell'ambito di una specifica procedura operativa.

3.2.6 Modalità di apertura delle schede di segnalazione guasto

Attraverso la propria struttura, FiberCop è in grado di fornire all'Operatore un punto di contatto operativo 24 ore al giorno, per tutti i giorni dell'anno. Il punto di contatto di FiberCop rileverà tutti i malfunzionamenti e le richieste di intervento da parte dell'Operatore provvedendo ad attivare le azioni conseguenti attraverso la struttura di manutenzione.

Qualora FiberCop in qualsiasi momento, durante la propria attività di manutenzione ordinaria, rilevi o venga a conoscenza del verificarsi di un malfunzionamento, anomalia o degrado rispetto ai Parametri di Accettazione e/o alle Specifiche Tecniche, lo comunicherà immediatamente al Network Management Center (NMC) di Operatore con successiva conferma via *fax* o *e-mail*. L'Operatore notificherà a FiberCop, attraverso il NMC e successivamente in forma scritta, di aver preso atto della comunicazione e di essere pertanto a conoscenza che FiberCop interverrà secondo la modalità descritta nel seguito.

Nel caso di segnalazione da parte dell'Operatore di guasti che, dopo verifica congiunta, risultino non essere imputabili a FiberCop bensì direttamente imputabili all'Operatore e che abbiano comportato interventi non dovuti di FiberCop, FiberCop chiude la segnalazione e l'Operatore corrisponde a FiberCop il contributo di "Intervento di Manutenzione a Vuoto" riportato nel "Service Level Agreement di FiberCop 2025: *Infrastrutture di Posa di Backhaul e Fibre Ottiche di Backhaul*", a titolo di ristoro dei costi sostenuti.

3.2.7 Notifica di malfunzionamento

Qualora l'Operatore in qualsiasi momento rilevi o venga a conoscenza del verificarsi di un malfunzionamento, anomalia o degrado rispetto ai Parametri di Accettazione ed alle Specifiche Tecniche, che dopo i controlli preliminari, sia da imputare ad un guasto, malfunzionamento, anomalia o degrado delle Fibre Ottiche, inoltrerà a FiberCop la scheda di segnalazione guasto, utilizzando la seguente procedura:

Dopo aver telefonato allo SPOC di FiberCop verrà inviata a mezzo *fax* la scheda di segnalazione guasto, con almeno i seguenti dati:

- natura del problema;
- data ed ora dell'insorgenza del problema;
- TD della Fibra Ottica cui il problema si è presentato;
- *severity* del malfunzionamento.

3.2.8 Identificazione del malfunzionamento

In seguito alla rilevazione e comunicazione dell'anomalia, FiberCop si predisporrà immediatamente per la risoluzione del malfunzionamento.

L'intervento sarà finalizzato a fornire le seguenti prestazioni:

- individuazione del tipo di malfunzionamento;
- programmazione dell'intervento di riparazione da eseguire.

3.2.9 Riparazione del malfunzionamento

La riparazione del malfunzionamento dovrà essere completata nel minor tempo possibile e comunque entro i tempi definiti nel documento relativo agli SLA della presente OR.

Una volta risolto il malfunzionamento, entro 30 minuti dal ripristino del servizio, FiberCop contatterà l'Operatore per verificare che il guasto sia stato effettivamente risolto.

L'invio della scheda di segnalazione firmata da entrambe le Parti dovrà avvenire entro 3 ore dalla chiusura del reclamo concordata.

Le modalità operative di gestione dei reclami, comprensive delle interazioni in escalation, saranno definite dalle Parti, entro 10 giorni dal perfezionamento del Contratto, nell'ambito di una specifica procedura operativa.

4 PROCESSI DI FATTURAZIONE ALL'OPERATORE

4.1 Fatturazione delle Infrastrutture di Posa di Backhaul


In base alla ricezione da parte di FiberCop del Modello 3 “Verbale di Consegna”, che attesta la consegna all'Operatore di quanto previsto per l'esercizio dei Diritti IRU, deve essere predisposto il Modello 4 “Riepilogo mensile delle Infrastrutture di Posa di Backhaul” (cfr. ALLEGATO 4), controfirmato dalle Parti, a fronte del quale FiberCop procede alla fatturazione all'Operatore, applicando i corrispettivi indicati nell'Offerta di Riferimento. La mancata consegna del Modello 3 nella data prevista prevede l'esonero all'obbligo di manutenzione ordinaria dell'Infrastruttura assegnata ed una penale attiva a carico dell'Operatore pari al valore dell'Infrastruttura stessa assegnata, che viene emessa dopo 30 giorni solari da tale data.

Per il servizio in oggetto e per i suoi servizi accessori eventualmente richiesti dall'Operatore, FiberCop fattura tutte le condizioni economiche previste dall'Offerta di Riferimento, qualora esse siano applicabili o ricorrano secondo quanto descritto nell'Offerta di Riferimento stessa.

4.2 Fatturazione delle Fibre Ottiche di Backhaul

In base alla sottoscrizione del Modello 3 “Verbale di Consegna”, che attesta la consegna all'Operatore di quanto previsto per l'esercizio dei Diritti IRU, FiberCop procede alla fatturazione all'Operatore, applicando i corrispettivi indicati nell'Offerta di Riferimento.

ALLEGATO 1 : MODELLO 1 “MANIFESTAZIONE DI INTERESSE”


Operatore Richiedente Logo Operatore				
MANIFESTAZIONE DI INTERESSE				
Richiesta per l'accesso e l'utilizzo delle infrastrutture a livello di un minitubo per tratta				
Operatore - Richiedente Sede legale	FiberCop con sede Legale in Via Marco Aurelio, 24 - 20127 Milano			
C.F., P.IVA e iscriz. al registro delle imprese	codice fiscale e numero di iscrizione al registro delle Imprese di MI MB LO 11459900962 REA Milano n. 2604085			
Referente:				
Nome	indirizzo	telefono	Fax	e-mail
Come da accordi sottoscritti e vigenti tra le Parti, si richiede di ottenere l'accesso alle infrastrutture nelle località di seguito indicate:				
Provincia	Città	da via	a via	Lunghezza di massima (km)
Si allega stralcio planimetrico di massima dell'area interessata.				
Note:				
Data		Firma		

ALLEGATO 2: MODELLO 2 “VERBALE DI VERIFICA E RICHIESTA INFRASTRUTTURE DI POSA DI BACKHAUL”

Operatore Richiedente

Logo Operatore

MODELLO 2



VERBALE DI VERIFICA E RICHIESTA INFRASTRUTTURE

Tipologia : MINITUBI

PROVINCIA

COMUNE

CODICE PRATICA

Identificativo Tratta

identificativo		INFRASTRUTTURA ESISTENTE						ESIGENZE		
		da Pozzetto	a Pozzetto	metri	Tubi		eventuali sottotubi		OPERATORE	FIBER COP
Ø	n° tubi occupati				Ø	n° tubi occupati	1 (un) Minitubo	N° minitubi		
								1		
								1		
								1		
								1		
								1		
								1		
								1		
								1		
								1		
								1		
								1		
								1		
								1		
								1		
								1		
								1		
								1		
								1		
								1		
								1		
								1		
								1		
								1		
								1		
								1		
								1		
								1		
								1		
								1		
TOTALE			0,0					1		

Campo da compilare a cura FiberCop

LA POSA MICROTUBI SARA' A CURA E SPESE DI

Note

Data

Timbro e Firma
Operatore Richiedente

Timbro e Firma
FiberCop

ALLEGATO 3 : MODELLO 3 “VERBALE DI CONSEGNA E ACCETTAZIONE INFRASTRUTTURE DI POSA DI BACKHAUL”

Operatore Richiedente

Logo Operatore

MODELLO 3

VERBALE DI CONSEGNA E ACCETTAZIONE

Tipologia : MINITUBI

PROVINCIA

Identificativo Tratta

COMUNE

Data di Verifica e Richiesta Infrastrutture

CODICE PRATICA

identificativo		INFRASTRUTTURA ESISTENTE						ESIGENZE					
		metri	Tubi		eventuali sottotubi			OPERATORE	FIBER COP	Data disponibilità Minitubi			
			Ø	n° tubi occupati	Ø	n° tubi occupati	n° tubi occupati	1 (un) Minitubo	N° minitubi	Richiesta da Mod.2	Effettiva Consegna		
da Pozzetto	a Pozzetto												
									1				
									1				
									1				
									1				
									1				
									1				
									1				
									1				
									1				
									1				
									1				
									1				
									1				
									1				
									1				
									1				
									1				
									1				
									1				
									1				
									1				
									1				
									1				
									1				
									1				
									1				
									1				
									1				
									1				
									1				
									1				
									1				
									1				
									1				
									1				
TOTALE		0,0							1				


Note

Data _____

Timbro e Firma
Operatore Richiedente

Timbro e Firma
FiberCop

ALLEGATO 4 : MODELLO 4 “RIEPILOGO MENSILE DELLE INFRASTRUTTURE DI POSA DI BACKHAUL”

Operatore Richiedente <div style="border: 1px dashed black; padding: 2px; width: 80px; margin: 5px 0;">Logo Operatore</div>		MODELLO 4									
RIEPILOGO MENSILE DELLE INFRASTRUTTURE BACKHAUL ASSEGNATE											
Mese/Anno		<input style="width: 100%;" type="text"/>		Area				<input style="width: 100%;" type="text"/>			
PROV.	COMUNE	CENTRALE	Identificativo tratte	Codice pratica	Data firma accettazione	Infrastruttura Backhaul					
						Minitubo su Infrastruttura EQUIPAGGIATA con Minitubi	Minitubo su Infrastruttura REALIZZATA con Minitubi scavo tradizionale e no-dig tradizionale	Minitubo su Infrastruttura REALIZZATA con Minitubi scavo in minitrincea e no-dig leggero	Riduzione per la posa a cura DAO di ogni minitubo	Contributo fattibilità (per ogni pratica)	Contributo aggiornam. cartografia (per ogni AdC)
						1 Minitubo	1 Minitubo				
						Metri	Metri	Metri	Metri	N°	N°
TOTALE						0	0	0	0	0	0
Note a Verbale:											
Data			Timbro e Firma Operatore Richiedente			Timbro e Firma FiberCop					
_____			_____			_____					