

A woman with her hair in a bun, wearing a grey sweater and earbuds, is seen from behind, working at a desk. She is using a tablet. The desk is lit by a black desk lamp. In the background, there is a digital clock showing '12 53', a computer monitor displaying a bar chart, and framed pictures on the wall. The overall scene is a home office.

 FiberCop

EASY IP ADSL

La larga banda con un investimento minimo

Easy IP ADSL

Con il servizio Easy IP ADSL puoi dare ai tuoi clienti l'accesso ad Internet a larga banda grazie alla capillarità della rete FiberCop.

Caratteristica del servizio

Accessi ADSL

Downstream fino a **20 Mbit/s**

Upstream fino a **1 Mbit/s**

A chi è rivolto

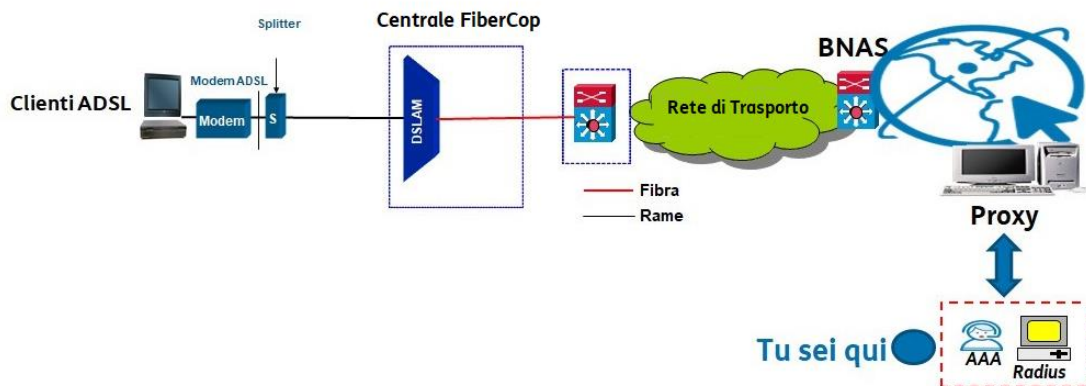
Easy IP ADSL è la soluzione ideale se:

- sei un nuovo Operatore (ISP) che sta entrando nel mercato;
- sei un Operatore di rete wireless (WISP) che vuole completare la sua copertura

Descrizione del servizio

Il servizio Easy IP ADSL ti consente di fornire ai tuoi clienti servizi di navigazione *full Internet* a larga banda: la soluzione si basa sull'integrazione della componente di accesso ADSL e della banda IP nazionale ed internazionale.

Quando acquisti Easy IP ADSL mantieni la piena gestione commerciale (billing) dei tuoi clienti, e inoltre gestisci in autonomia, con il tuo server Radius, le funzionalità di Authentication, Authorization, Accounting (AAA). Puoi completare l'offerta al cliente con servizi come mail, domini, servizi di sicurezza ed altri ancora.



Easy IP ADSL

Altro da sapere

Per utilizzare EASY IP ADSL è sufficiente avere un server Radius con un IP pubblico statico raggiungibile da Internet, che gestisce l'autenticazione, l'autorizzazione e l'accounting dei tuoi Clienti.

Per iniziare

Dopo aver firmato il contratto dovrai:

- collaudare la configurazione iniziale per il colloquio tra il Proxy di FiberCop ed il tuo server Radius;
- chiederci di attivare gli accessi ADSL dalle sedi dei tuoi Clienti. Puoi chiederci o di realizzare una nuova linea o di realizzare una "migrazione", cioè un passaggio del Cliente da altro Operatore.

Più "Easy" di così!

Prezzi

Per ogni accesso a larga banda comprensivo di navigazione Internet si paga un contributo una tantum ed un canone mensile.

Per maggiori informazioni puoi rivolgerti ai nostri Account Manager.

 FiberCop