



## CLEANPIPE

La protezione efficace dai Distributed Denial of Service attack

# CleanPipe

Gli attacchi Distributed Denial of Service (DDoS) sono attacchi informatici che, sovraccaricando di richieste il server vittima, rendono impossibile l'erogazione dei servizi.

CleanPipe consente di proteggere gli accessi IP G@TE/IP Look intercettando e eliminando a monte il traffico malevolo: la capacità del collegamento e i server del Cliente o del suo Cliente finale non sono impattati dal traffico dell'attacco.

## Caratteristiche del servizio

Capacità della piattaforma di Cleaning	Durata dell'attacco	Spazio di indirizzamento
GBPS <b>160</b>	Numero ore <b>Illimitato</b>	<ul style="list-style-type: none"><li>• Numero Indirizzi fino a <b>65.536</b></li><li>• Subnet aggregabili fino a <b>20</b></li></ul>

## A chi è rivolto

Agli Operatori che desiderano offrire un collegamento ad Internet sicuro e sempre efficiente ai propri Clienti finali, che hanno necessità della massima continuità del loro business (es. banche)

## Servizi propedeutici

CleanPipe è un'opzione aggiuntiva dei servizi IP G@TE e IP Look.

## Descrizione del servizio

L'opzione CleanPipe di protezione degli accessi da attacchi Distribute Denial of Service (DDoS) può essere richiesta in una delle seguenti due modalità:

### **Reattiva**

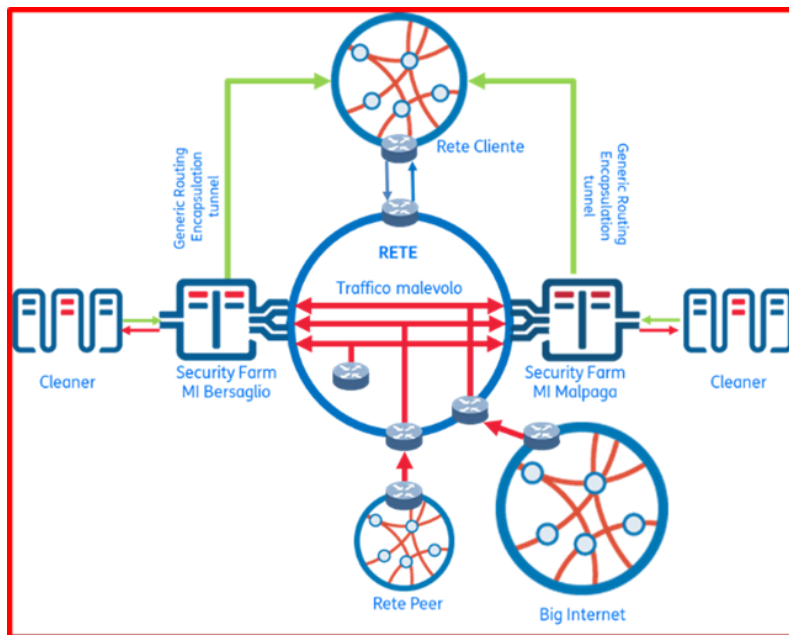
- la richiesta di intervento è a carico del Cliente tramite apertura di un Trouble Ticket;
- la presa in carico è entro un'ora (h24 7x7);
- assistenza continuativa per tutta la durata dell'attacco fino al suo esaurimento.

### **Proattiva automatica**

- la mitigazione dell'attacco è attivata non appena i volumi di traffico in download verso gli indirizzi IP sotto protezione superano soglie prestabilite;
- il Cliente ha la possibilità di attivare anche la modalità reattiva.

# CleanPipe

Nella seguente figura è illustrato il processo di mitigazione di un attacco di tipo DDoS:



Sono previste due fasi:

- Modifica del routing del backbone IP affinché tutto il traffico destinato all'IP target di attacco (appartenente alle sotto-reti IP dell'accesso protetto dal CleanPipe) sia dirottato verso le architetture di pulizia del traffico;
- Reiniezione della componente lecita del traffico verso l'apparato che termina l'accesso in casa Cliente attraverso tunnel GRE preconfigurati e sempre attivi.

## Prezzi

### **CleanPipe Reattivo:**

- Contributo di attivazione;
- Canone mensile, in funzione della velocità dell'accesso alla rete e del numero di interventi di cleaning compresi nel profilo;
- Una tantum per ogni successivo intervento di cleaning non compreso nel canone mensile

### **CleanPipe Proattivo Automatico:**

- Contributo di attivazione;
- Canone mensile, in funzione della velocità dell'accesso alla rete e comprende un numero di interventi di cleaning illimitato.

## Condizioni Regolamentari

I servizi sopra descritti sono rivolti esclusivamente a:

- Operatori titolari di licenza individuale o di autorizzazione generale in materia di reti e servizi telefonici a disposizione del pubblico, preesistenti all'entrata in vigore del decreto legislativo 1° agosto 2003, n. 259, recante "Codice delle comunicazioni elettroniche" (di cui all'art. 38 del Codice) così come modificato, da ultimo, dal decreto legislativo 28 maggio 2012, n. 70;
- Imprese titolari di autorizzazione generale per le reti e i servizi di comunicazione elettronica ai sensi dell'art. 25 del sopra citato d.lgs. 259/2003 così come modificato, da ultimo, dal decreto legislativo 28 maggio 2012, n. 70.

 FiberCop