



**OFFERTA DI RIFERIMENTO
DI TELECOM ITALIA
2023**

**Servizio *Bitstream NGA*
e relativi servizi accessori
(Mercato 3b)**

(approvata da AGCom con delibera 19/24/CIR)

26 giugno 2024

INDICE

1	PREMESSA.....	6
2	NORMATIVA DI RIFERIMENTO	9
2.1	Normativa comunitaria.....	9
2.2	Normativa nazionale.....	10
3	DESTINATARI DELL’OFFERTA DI RIFERIMENTO	15
4	STRUTTURA DELL’OFFERTA DI RIFERIMENTO	16
5	DATA DI PUBBLICAZIONE, VALIDITÀ E DECORRENZA	17
6	DEFINIZIONI.....	18
7	COMUNE DI MILANO	25
8	COMUNI CONTENDIBILI	26
9	SERVIZI A CONSISTENZA NULLA O DI POCHE UNITÀ.....	28
10	ARCHITETTURA DELLA RETE NGAN	29
10.1	Livelli di interconnessione alla rete Ethernet di Telecom Italia.....	32
10.1.1	Interconnessione al Nodo Parent a livello di Area di Raccolta	33
10.1.2	Interconnessione al Nodo Distant a livello di Macro Area di Raccolta.....	33
10.1.3	Interconnessione al Nodo remoto IP level	34
11	KIT DI CONSEGNA PER IL SERVIZIO BITSTREAM NGA	35
11.1	Apparato di terminazione L2 standard per servizi Bitstream NGA	36
11.2	Analisi del link ethernet tra l’apparato dell’Operatore e l’apparato di terminazione L2 del kit di consegna	36
11.3	Consegna congiunta dei servizi Bitstream NGA e Bitstream Ethernet.....	36
11.4	Consegna congiunta di ulteriori servizi	37
11.5	Kit di consegna Ethernet condiviso tra più Operatori	37
11.5.1	Consegna congiunta dei servizi Bitstream NGA e Bitstream Ethernet su Kit di consegna Ethernet condiviso – 1 porta	38
11.5.2	Consegna congiunta dei servizi Bitstream NGA e Bitstream Ethernet su Kit di consegna Ethernet condiviso – N porte.....	38
11.6	Condizioni economiche	39

12 COMPONENTE DI ACCESSO PER IL SERVIZIO BITSTREAM NGA	41
12.1 Descrizione del servizio di accesso Bitstream NGA FTTx (sede cliente collegata in rame)	41
12.1.1 Servizio di accesso <i>Bitstream NGA FTTx "Dinamico"</i>	46
12.1.2 Servizio di <i>pre-qualificazione</i>	47
12.1.3 Copertura geografica <i>Bitstream NGA FTTx</i>	48
12.1.3.1 Stato ONU.....	50
12.1.3.2 Processo di gestione delle saturazioni e desaturazioni degli ONU.....	50
12.1.3.3 Disponibilità della tecnologia EVDSL su ONU	51
12.2 Descrizione del servizio di accesso Bitstream NGA FTTH (sede cliente collegata in fibra ottica).....	52
12.2.1 Tecnologia GPON	52
12.2.2 Tecnologia XGS-PON	56
12.2.3 Copertura geografica <i>Bitstream NGA FTTH</i>	59
12.2.4 Servizio <i>Bitstream NGA FTTH</i> su infrastruttura <i>Infratel Italia</i>	60
12.2.5 Servizio <i>BITSTREAM NGA FTTH</i> su infrastruttura realizzata ai sensi del bando <i>Infratel "Italia 1G" (ex PNRR) del 2022</i>	60
12.2.6 Copertura geografica " <i>FTTH only</i> "	61
12.3 Attivazione, Cambio Operatore, Variazione e Cessazione dell'accesso Bitstream NGA	62
12.3.1 Attivazione di un accesso <i>naked</i>	62
12.3.2 Attivazione di un accesso condiviso (solo per FTTx).....	64
12.3.3 Cambio Operatore di accesso.....	65
12.3.4 Variazione di un accesso	66
12.3.5 Cessazione di un accesso	67
12.4 Condizioni economiche	67
12.4.1 Accessi <i>Bitstream NGA FTTx</i> condivisi	69
12.4.2 Accessi <i>Bitstream NGA FTTx</i> <i>naked</i>	71
12.4.3 Migrazione tecnologica verso servizi <i>Bitstream NGA FTTx</i>	73
12.4.4 Migrazioni massive verso servizi <i>Bitstream NGA FTTx</i> e <i>FTTH</i>	76
12.4.5 Progetto per trasformazioni di un numero elevato di accessi <i>ADSL ATM</i> verso <i>Bitstream NGA</i> in tecnologia <i>FTTx</i>	76
12.4.6 Accessi <i>Bitstream NGA FTTH</i>	79
12.4.7 " <i>Quarto referente</i> "	81
12.4.8 Variazioni massive di configurazione dell'accesso	81
12.4.9 Servizio di <i>pre-qualificazione</i>	82
12.4.10 Accessi <i>Bitstream NGA FTTx "dinamici"</i>	83
13 SERVIZIO SEMI-BITSTREAM NGA END TO END	84
14 COMPONENTE DI TRASPORTO E CONFIGURAZIONE LOGICA DELL'ACCESSO BITSTREAM NGA	87

14.1	Descrizione del servizio	87
14.2	Modalità di gestione del traffico - Classi di Servizio (CoS).....	90
14.2.1	<i>VLAN monoCoS con CoS=0 per modello a banda condivisa</i>	<i>92</i>
14.2.2	<i>VLAN monoCoS con CoS=1 per modello a banda condivisa.....</i>	<i>93</i>
14.2.3	<i>VLAN monoCoS con CoS=3 per modello a banda condivisa.....</i>	<i>93</i>
14.2.4	<i>VLAN monoCoS con CoS=5 per modello a banda condivisa.....</i>	<i>94</i>
14.2.5	<i>VLAN “multiCoS” per modelli a banda dedicata e a banda dedicata differenziata</i>	<i>95</i>
14.2.6	<i>VLAN “multiCoS” per modello a banda condivisa</i>	<i>98</i>
14.2.7	<i>VLAN “multiCoS” per modello a banda condivisa “Light”</i>	<i>99</i>
14.3	Modelli di aggregazione e gestione della banda Ethernet.....	100
14.3.1	<i>Aggregati di banda e Super Macro Area.....</i>	<i>102</i>
14.3.2	<i>Aggregazione delle VLAN monoCoS con CoS=0 o CoS=1.....</i>	<i>105</i>
14.3.3	<i>Aggregazione delle VLAN monoCoS con CoS=3 o CoS=5.....</i>	<i>106</i>
14.3.4	<i>Aggregazione delle VLAN multiCoS a banda dedicata e a banda dedicata differenziata</i>	<i>106</i>
14.3.5	<i>Aggregazione delle VLAN multiCoS a banda condivisa</i>	<i>107</i>
14.3.6	<i>Aggregazione delle VLAN multiCoS a banda condivisa “Light”.....</i>	<i>108</i>
14.4	Modelli di inoltro e configurazione logica degli accessi.....	109
14.4.1	<i>Configurazione logica dell’accesso</i>	<i>110</i>
14.4.2	<i>Modello Forwarding N:1 VLAN monoCoS a banda condivisa</i>	<i>115</i>
14.4.3	<i>Modello Forwarding 1:1 VLAN monoCoS a banda condivisa.....</i>	<i>115</i>
14.4.4	<i>Modello Forwarding 1:1 VLAN multiCoS a banda dedicata e a banda dedicata differenziata ..</i>	<i>116</i>
14.4.5	<i>Modelli Forwarding N:1 o 1:1 per VLAN multiCoS a banda condivisa ed a banda condivisa “Light”</i>	<i>117</i>
14.4.6	<i>Stack protocollari di accesso supportati.....</i>	<i>117</i>
14.4.7	<i>Accesso FTTx su VLAN “Single Tag”</i>	<i>118</i>
14.4.8	<i>Accesso FTTH su VLAN “Single Tag”</i>	<i>120</i>
14.4.9	<i>Accesso FTTx su VLAN “Double Tag”</i>	<i>122</i>
14.4.10	<i>Accesso FTTH su VLAN “Double Tag”</i>	<i>124</i>
14.4.11	<i>Compatibilità IPv6</i>	<i>126</i>
14.5	VLAN condivisa fra più Operatori.....	127
14.6	Condizioni economiche	127
14.6.1	<i>Attivazioni o variazioni o cessazioni “massive” di VLAN afferenti ad una Macro Area</i>	<i>133</i>
14.6.2	<i>Condizioni economiche per le variazioni per singolo ordinativo su singolo accesso.....</i>	<i>135</i>
15	ACQUISIZIONE DEL SERVIZIO BITSTREAM NGA A LIVELLO DI AREA DI RACCOLTA	137
15.1	Condizioni tecniche.....	137
15.2	Condizioni economiche	138
16	ACQUISIZIONE DEL SERVIZIO BITSTREAM NGA A LIVELLO DI MACRO AREA DI RACCOLTA.....	139
16.1	Condizioni tecniche.....	139

16.2 Condizioni economiche	140
17 TRASPORTO “LONG DISTANCE” TRA MACRO AREE DI RACCOLTA	141
18 FUNZIONALITÀ DI MULTICAST IP	142
18.1 Descrizione tecnica del protocollo multicast e standard di riferimento	142
18.2 Modello di servizio: IP multicast su Macro Area di Raccolta	144
18.3 Modalità di implementazione del servizio	147
18.3.1 Configurazione logica dell’accesso con User VLAN dedicata al multicast	148
18.4 Condizioni economiche	149
18.5 Multicast per i servizi bitstream (richieste “massive”)	152
ALLEGATO 1: Requisiti tecnici degli apparati in sede cliente finale	156
ALLEGATO 2: Profili di banda per la c-VLAN dei modelli a banda dedicata e dedicata differenziata multiCoS	159
ALLEGATO 3: Profili di banda per VLAN del modello a banda condivisa multiCoS	162
ALLEGATO 4: Standard ITU-T G.997.1 Recommendation section 7.4	165
ALLEGATO 5: Tecnologie degli ONU e MSAN VDSL della rete NGAN di Telecom Italia	167

1 PREMESSA

Telecom Italia, ai sensi dell'art. 7, comma 1, della delibera 19/24/CIR, ripubblica l'Offerta di Riferimento (nel seguito anche "OR") per l'anno 2023 del servizio *Bitstream NGA* previsto nell'ambito del Mercato dei servizi di accesso centrale all'ingrosso in postazione fissa per i prodotti di largo consumo (Mercato n. 3b della Raccomandazione della Commissione europea n. 2014/710/UE) e dei relativi servizi accessori.

Il servizio *Bitstream NGA* consiste nella fornitura, da parte di Telecom Italia, della capacità trasmissiva tra la postazione di un cliente finale ed il Point of Presence (PoP) di un Operatore che, a sua volta, vuole offrire un servizio a banda ultra larga¹ ai propri clienti finali. La fornitura avviene:

- a livello di "Area di Raccolta", con consegna del traffico su interfaccia di tipo *Ethernet* presso un nodo *Parent* di competenza. Il servizio include il trasporto di primo livello;
- a livello di "Macro Area di Raccolta", con consegna del traffico su interfaccia di tipo *Ethernet* presso un nodo qualsiasi della Macro Area di interesse dell'Operatore (nodo *Distant*). Il servizio include sia il trasporto di primo livello fino al nodo *Parent* che il trasporto di secondo livello dal nodo *Parent* al nodo *Distant*;
- a livello IP con consegna sui nodi remoti *IP level*.

Telecom Italia offre anche il trasporto *long distance* per la raccolta del traffico dai nodi *feeder* di Macro Aree di Raccolta differenti.

Gli Operatori possono scegliere a quale livello di rete interconnettersi per ricevere il traffico generato dai propri clienti finali.

Il presente documento costituisce l'Offerta di Riferimento di Telecom Italia 2023 per il servizio *Bitstream NGA* e relativi servizi accessori.

L'OR presenta le condizioni tecniche, economiche e di fornitura dettagliate e disaggregate per ciascun elemento del servizio. Essa include idonei *Service Level Agreement (SLA)*, differenziati in SLA base e SLA *premium*, contenenti i tempi di *provisioning* e *assurance* per

¹ Nella presente Offerta di Riferimento, con "accesso a banda ultra larga" o "accesso ultrabroadband" si intende un servizio di accesso su rete FTTx o FTTH.

ciascun servizio e gli *standard* di qualità adottati, corredati da penali in caso di ritardato e/o mancato adempimento agli obblighi contrattuali. L'OR include, inoltre, il dettaglio delle procedure tra Telecom Italia e l'Operatore per la richiesta e la fornitura dei servizi.

A riguardo, Telecom Italia precisa che nell'attuale architettura di rete FTTx, il collegamento in rame tra la sede del cliente finale e l'ONU VDSL2² nel *cabinet* o in centrale è attestato su una normale borchia telefonica passiva presso la sede del cliente finale. Questo tipo di attestazione passiva consente a Telecom Italia, per sua stessa definizione, la possibilità di gestire completamente solo la fornitura *end to end* dell'accesso a livello 1 (elettrico). Per una gestione completa della fornitura *end to end* di livello 2 (*ethernet*) è necessaria l'interazione con il CPE in sede cliente finale (modem), la cui fornitura è a cura dell'Operatore o dello stesso cliente finale.

Telecom Italia fornisce il servizio *Bitstream NGA* indipendentemente dalla finalità d'uso che l'Operatore richiedente intende farne e, in particolare, anche su linee prive di un contratto telefonico da parte del cliente finale.

Telecom Italia fornisce il servizio *Bitstream NGA* mediante l'impiego delle reti di accesso e di trasporto dati che essa stessa impiega nei servizi rivolti alle proprie divisioni commerciali, a società collegate o controllate per la predisposizione dei propri servizi *retail* a banda ultra larga.

L'OR di seguito descritta è applicabile previa sottoscrizione di un apposito contratto da negoziare tra Telecom Italia e ciascun Operatore.

L'OR non pregiudica la possibilità per le Parti di negoziare, in sede di accordo bilaterale, modalità, termini e condizioni differenti per la fornitura dei servizi.

Telecom Italia si riserva di modificare l'OR a seguito di eventuali variazioni normative e regolamentari che comportino modifiche nella struttura o nei valori dei servizi offerti.

Per le richieste di accesso *Bitstream NGA*, con portabilità del numero (Number Portability) gestita da Telecom Italia in qualità di *donor* e/o di *donating*, ai sensi dell'art. 2, comma 6, della delibera 90/18/CIR, Telecom Italia a far data dal 1° gennaio 2017, applica il modello

² Nel seguito del documento, con il termine "VDSL2" si intenderà anche la tecnologia cd. "EVDSL". Per maggiori dettagli cfr. ALLEGATO 1.

bill and keep, di cui alla delibera 33/17/CIR, in cui ciascuno sostiene i propri costi senza remunerazione all'ingrosso. Telecom Italia, in adempimento all'art. 2, comma 6, della delibera 90/18/CIR, azzerava pertanto il contributo di Number Portability (NP), ciò tuttavia non costituisce acquiescenza a quanto previsto dal combinato disposto delle delibere 33/17/CIR e 90/18/CIR.

La terminologia specifica che verrà utilizzata nel seguito del presente documento con riferimento agli elementi costituenti le catene impiantistiche e le componenti disaggregate del servizio *Bitstream NGA* risponde alle definizioni dell'art. 1 della delibera 348/19/CONS, il cui estratto applicato nella presente Offerta di Riferimento è riportato al Capitolo 6.

Tutte le condizioni economiche relative ai servizi offerti nella presente offerta sono al netto dell'Imposta sul Valore Aggiunto (IVA).

2 NORMATIVA DI RIFERIMENTO

2.1 *Normativa comunitaria*

- Direttiva 2002/19/CE del Parlamento europeo e del Consiglio del 7 marzo 2002, relativa all'accesso alle reti di comunicazione elettronica e alle risorse correlate, e all'interconnessione delle medesime (direttiva accesso), come modificata dalla direttiva n. 2009/140/CE.
- Direttiva 2002/20/CE del Parlamento europeo e del Consiglio del 7 marzo 2002, relativa alle autorizzazioni per le reti e i servizi di comunicazione elettronica (direttiva autorizzazioni), come modificata dalla direttiva n. 2009/140/CE.
- Direttiva 2002/21/CE del Parlamento europeo e del Consiglio del 7 marzo 2002, che istituisce un quadro normativo comune per le reti e i servizi di comunicazione elettronica (direttiva quadro), come modificata dalla direttiva n. 2009/140/CE.
- Direttiva 2002/22/CE del Parlamento europeo e del Consiglio del 7 marzo 2002, relativa al servizio universale e ai diritti degli utenti in materia di reti e di servizi di comunicazione elettronica (direttiva servizio universale), come modificata dalla direttiva n. 2009/136/CE.
- Direttiva 2002/58/CE del Parlamento europeo e del Consiglio, del 12 luglio 2002, relativa al trattamento dei dati personali e alla tutela della vita privata nel settore delle comunicazioni elettroniche (direttiva protezione dati), come modificata dalla direttiva n. 2009/136/CE.
- Raccomandazione 2003/311/CE della Commissione europea, del 11 febbraio 2003, relativa ai mercati rilevanti di prodotti e servizi del settore delle comunicazioni elettroniche suscettibili di una regolamentazione *ex ante* ai sensi della direttiva 2002/21/CE del Parlamento europeo e del Consiglio che istituisce un quadro normativo comune per le reti e i servizi di comunicazione elettronica.
- Raccomandazione 2007/879/CE della Commissione europea, del 17 dicembre 2007, relativa ai mercati rilevanti di prodotti e servizi del settore delle comunicazioni

elettroniche che possono essere oggetto di una regolamentazione *ex ante* ai sensi della direttiva 2002/21/CE del Parlamento europeo e del Consiglio che istituisce un quadro normativo comune per le reti e i servizi di comunicazione elettronica.

- Raccomandazione 2014/710/UE della Commissione europea, del 9 ottobre 2014, relativa ai mercati rilevanti di prodotti e servizi del settore delle comunicazioni elettroniche che possono essere oggetto di una regolamentazione *ex ante* ai sensi della direttiva 2002/21/CE del Parlamento europeo e del Consiglio che istituisce un quadro normativo comune per le reti e i servizi di comunicazione elettronica.
- Raccomandazione 2020/2245/UE della Commissione europea, del 18 dicembre 2020, relativa ai mercati rilevanti di prodotti e servizi del settore delle comunicazioni elettroniche che possono essere oggetto di una regolamentazione *ex ante* ai sensi della direttiva 2018/1972/UE del Parlamento europeo e del Consiglio che istituisce il Codice europeo delle comunicazioni elettroniche.

2.2 **Normativa nazionale**

- Decreto legislativo 1° agosto 2003, n. 259, recante “Codice delle Comunicazioni Elettroniche”, come modificato, da ultimo, dal decreto legislativo 28 maggio 2012, n. 70.
- Delibera AGCom n. 10/13/CIR del 28 febbraio 2013, recante “Approvazione dell’Offerta di riferimento di Telecom Italia per l’anno 2012 relativa ai servizi *Bitstream NGA*, servizio VULA e relativi servizi accessori (Mercato 3b)”.
- Delibera AGCom n. 611/13/CONS del 28 ottobre 2013, recante “Integrazioni e modifiche relative alle procedure di cui alla delibera n. 274/07/CONS per i casi di utilizzo dei servizi di accesso NGAN di Telecom Italia (accesso disaggregato alla sottorete locale, VULA FTTCab-FTTH, *Bitstream FTTCab naked* e condiviso, *Bitstream FTTH, end to end*, accesso al segmento di terminazione in fibra ottica) e di rivendita a livello *wholesale* dei servizi di accesso”.

- Delibera AGCom n. 69/14/CIR del 19 giugno 2014, recante “Approvazione dell’Offerta di riferimento di Telecom Italia per l’anno 2013 relativa ai servizi *Bitstream NGA*, servizio VULA e relativi servizi accessori (Mercato 3b)”.
- Delibera AGCom n. 623/15/CONS del 5 novembre 2015, recante “Identificazione ed analisi dei mercati dei servizi di accesso alla rete fissa (Mercati nn. 3a e 3b della Raccomandazione della Commissione europea n. 2014/710/UE e n. 1 della Raccomandazione n. 2007/879/CE)”.
- Delibera AGCom n. 41/16/CIR del 15 marzo 2016, recante “Approvazione delle Offerte di Riferimento di Telecom Italia S.p.A. per l’anno 2014 relative ai servizi *Bitstream* su rete in rame e ai servizi *Bitstream NGA*, servizio VULA e relativi servizi accessori (Mercato 3b)”.
- Delibera AGCom n. 78/17/CONS dell’8 febbraio 2017, recante “Approvazione delle Offerte di Riferimento di Telecom Italia per i servizi *Bitstream* su rete in rame e per i servizi *Bitstream NGA*, servizio VULA e relativi servizi accessori, per gli anni 2015 e 2016”.
- Delibera AGCom n. 87/18/CIR del 28 maggio 2018, recante “Approvazione delle Offerte di Riferimento di Telecom Italia per i servizi *Bitstream* su rete in rame e per i servizi *Bitstream NGA*, servizio VULA e relativi servizi accessori, per l’anno 2017”.
- Delibera AGCom n. 100/19/CIR del 16 luglio 2019, recante “Approvazione, per l’anno 2018, delle condizioni tecniche e procedurali delle Offerte di Riferimento di Telecom Italia relative ai servizi di accesso all’ingrosso alla rete fissa, dei prezzi della banda ethernet su rete in rame e NGA e dei contributi una tantum di attivazione (ULL/SLU/WLR/VULA e *Bitstream*)”.
- Delibera AGCom n. 348/19/CONS del 18 luglio 2019, recante “Analisi coordinata dei mercati dei servizi di accesso alla rete fissa ai sensi dell’articolo 50 ter del Codice”.
- Delibera AGCom n. 154/20/CONS del 7 aprile 2020, recante “Adozione di misure sui servizi a banda larga e ultralarga in attuazione dell’art. 82, comma 6, del decreto “Cura Italia””.

- Delibera AGCom n. 284/20/CONS del 7 luglio 2020, recante “Modalità attuative dell’articolo 1, comma 1, della delibera n. 154/20/CONS”.
- Delibera AGCom n. 285/20/CIR del 6 agosto 2020, recante “Approvazione delle Offerte di Riferimento di Telecom Italia relative ai servizi VULA per gli anni 2019 e 2020”.
- Delibera AGCom n. 286/20/CIR del 6 agosto 2020, recante “Approvazione delle Offerte di Riferimento di Telecom Italia relative ai servizi di accesso all’ingrosso alla rete fissa *Bitstream rame* e *Bitstream NGA* per gli anni 2019 e 2020”.
- Determina AGCom n. 4/21/DRS del 14 maggio 2021, recante “Approvazione, ai sensi dell’art. 9, comma 8, della delibera n. 348/19/CONS, del nuovo profilo di accesso FTTH GPON con velocità downstream 1.000 Mbit/s e velocità upstream 300 Mbit/s”.
- Determina AGCom n. 11/21/DRS del 5 novembre 2021, recante “Approvazione, ai sensi dell’art. 9, comma 8, della delibera n. 348/19/CONS, del nuovo profilo di accesso FTTH con velocità downstream 2.500 Mbit/s e velocità upstream 1.000 Mbit/s”.
- Determina AGCom n. 13/21/DRS del 18 novembre 2021, recante “Approvazione, ai sensi dell’art. 9, comma 8, della delibera n. 348/19/CONS, delle funzionalità abilitanti l’attivazione di accessi FTTH”.
- Delibera AGCom n. 124/21/CIR del 25 novembre 2021, recante “Misure concernenti le condizioni economiche di alcuni servizi wholesale inclusi nelle Offerte di Riferimento di TIM per l’anno 2021 conseguenti agli adeguamenti di rete, in termini di maggiore capacità trasmissiva, derivanti dalla trasmissione in live streaming delle partite di calcio”.
- Delibera AGCom n. 385/21/CONS del 25 novembre 2021, recante “Aggiornamento della lista dei Comuni Contendibili dei mercati dei servizi all’ingrosso di accesso locale e centrale alla rete fissa ai sensi dell’articolo 17 comma 2 della delibera n. 348/19/CONS”.

- Delibera AGCom n. 80/22/CONS del 17 marzo 2022, recante “Approvazione della Offerta di Riferimento di Telecom Italia S.p.A. relativa ai servizi VULA per l’anno 2021”.
- Delibera AGCom n. 136/22/CONS del 28 aprile 2022, recante “Approvazione delle Offerte di Riferimento di Telecom Italia S.p.A. relative ai servizi di accesso all’ingrosso alla rete fissa *Bitstream rame* e *Bitstream NGA* per l’anno 2021”.
- Delibera AGCom n. 2/22/CIR del 15 giugno 2022, recante “Approvazione delle condizioni tecniche ed economiche relative al nuovo profilo di accesso VULA e Bitstream NGA FTTH in tecnologia XGS-PON con velocità downstream 10 Gbit/s e velocità upstream 2 Gbit/s”.
- Delibera AGCom n. 41/23/CONS del 22 febbraio 2023, recante “Aggiornamento della lista dei Comuni Contendibili dei mercati dei servizi all’ingrosso di accesso locale e centrale alla rete fissa ai sensi dell’articolo 17 comma 2 della delibera n. 348/19/CONS”.
- Delibera AGCom n. 132/23/CONS del 31 maggio 2023, recante “Condizioni economiche per gli anni 2022 e 2023 dei servizi di accesso all’ingrosso alla rete fissa offerti da TIM ai sensi delle delibere n. 348/19/CONS e n. 333/20/CONS”.
- Delibera AGCom n. 19/24/CIR del 12 giugno 2024, recante “Approvazione delle Offerte di Riferimento di Telecom Italia relative ai servizi di accesso all’ingrosso alla rete fissa (ULL/SLU, Colocazione, WLR, Infrastrutture NGAN, Backhaul, VULA, Bitstream rame e Bitstream NGA) per gli anni 2022 e 2023”.

Le seguenti deliberazioni dell’Autorità per le Garanzie nelle Comunicazioni, nella misura in cui non siano incompatibili con il decreto legislativo 1° agosto 2003, n. 259, come modificato, da ultimo, dal decreto legislativo 28 maggio 2012, n. 70:

- Delibera AGCom n. 274/07/CONS del 6 giugno 2007, recante “Modifiche ed integrazioni alla delibera 4/06/CONS: modalità di attivazione, migrazione e cessazione nei servizi di accesso”.
- Circolare AGCom del 9 aprile 2008: “Modalità attuative della delibera 274/07/CONS. Passaggio degli utenti finali tra Operatori”, e successive modifiche ed integrazioni.

- Delibera AGCom n. 718/08/CONS del 11 dicembre 2008, recante “Approvazione della proposta di impegni presentata dalla società Telecom Italia S.p.A. ai sensi della legge 248/06 di cui al procedimento avviato con delibera n. 351/08/CONS”.
- Delibera AGCom n. 314/09/CONS del 10 giugno 2009, recante “Identificazione ed analisi dei mercati dell’accesso alla rete fissa (Mercati 1, 4 e 5 fra quelli individuati dalla Raccomandazione 2007/879/CE)”.
- Delibera AGCom n. 41/09/CIR del 24 luglio 2009, recante “Integrazioni e modifiche relative alle procedure di cui alla delibera n. 274/07/CONS ed alla portabilità del numero su rete fissa”.
- Delibera AGCom n. 731/09/CONS del 16 dicembre 2009, recante “Individuazione degli obblighi regolamentari cui sono soggette le imprese che detengono un significativo potere di mercato nei mercati dell’accesso alla rete fissa (Mercati n. 1, 4 e 5 fra quelli individuati dalla Raccomandazione 2007/879/CE)”.
- Delibera AGCom n. 260/10/CONS del 26 maggio 2010, recante “Interpretazione e rettifica della delibera n. 731/09/CONS recante l’individuazione degli obblighi regolamentari cui sono soggette le imprese che detengono un significativo potere di mercato nei mercati dell’accesso alla rete fissa (Mercati n. 1, 4 e 5 fra quelli individuati dalla Raccomandazione 2007/879/CE)”.
- Delibera AGCom n. 1/12/CONS del 11 gennaio 2012, recante “Individuazione degli obblighi regolamentari relativi ai servizi di accesso alle reti di nuova generazione”.

3 DESTINATARI DELL'OFFERTA DI RIFERIMENTO

L'Offerta di Riferimento è rivolta agli Operatori titolari di licenza individuale o di autorizzazione generale in materia di reti e servizi di telecomunicazioni ad uso pubblico preesistenti all'entrata in vigore del decreto legislativo 1° agosto 2003, n. 259, recante "Codice delle comunicazioni elettroniche" (di cui all'art. 38 del Codice), come modificato, da ultimo, dal decreto legislativo 28 maggio 2012, n. 70, nonché alle imprese titolari di autorizzazione generale per le reti e i servizi di comunicazione elettronica ai sensi dell'art. 25 del decreto legislativo 1° agosto 2003, n. 259, come modificato, da ultimo, dal decreto legislativo 28 maggio 2012, n. 70.

4 STRUTTURA DELL'OFFERTA DI RIFERIMENTO

L'OR per l'anno 2023 del servizio *Bitstream NGA* e dei relativi servizi accessori è composta, oltre che dal presente documento, anche da:

- “Manuale delle Procedure di Telecom Italia 2023: Servizio *Bitstream NGA* e relativi servizi accessori – 26 giugno 2024”, che definisce le procedure tra Telecom Italia e l'Operatore per la richiesta, la fornitura e l'assistenza del servizio;
- “Service Level Agreement di Telecom Italia 2023: Servizio *Bitstream NGA* e relativi servizi accessori – 26 giugno 2024”, che definisce i tempi di *provisioning* e *assurance* del servizio.

5 DATA DI PUBBLICAZIONE, VALIDITÀ E DECORRENZA

L'Offerta di Riferimento 2023 del servizio *Bitstream NGA* e dei relativi servizi accessori di Telecom Italia è ripubblicata il 26 giugno 2024 ai sensi dell'art. 7, comma 1, della delibera 19/24/CIR.

Telecom Italia pubblica la presente Offerta di Riferimento anche per quei servizi regolati dalla delibera 348/19/CONS che utilizzano in parte componenti di rete che rientrano nel perimetro dei servizi di FiberCop, garantendo il modello *one stop shopping* per tutti i prodotti regolamentati.

L'OR 2023 ha validità annuale con decorrenza dal 1° gennaio 2023, salvo ove diversamente specificato.

6 DEFINIZIONI

Si riportano di seguito le definizioni degli elementi di catena impiantistica e delle componenti disaggregate specifiche per il servizio *Bitstream NGA*, come da art. 1 della delibera 348/19/CONS; per alcune definizioni sono anche descritte le specifiche accezioni con cui vengono utilizzate nella presente Offerta di Riferimento:

- j. “centrale locale”: edificio o locale ove sono presenti gli apparati attivi (quali gli OLT) di moltiplicazione, commutazione, conversione ottico/elettrico e passivi (quali gli ODF) di connessione e permutazione delle linee in fibra ottica;

Per la presente Offerta di Riferimento, la definizione di centrale locale assume l’accezione di “sede OLT”

- k. “reti di accesso di nuova generazione (NGAN)”: reti di accesso che si basano in tutto o in parte su elementi ottici e in grado di fornire servizi d’accesso a banda ultra-larga con caratteristiche più avanzate (quale una maggiore velocità trasmissiva di picco e una maggiore banda media garantita) rispetto alle reti di accesso a banda larga di base intese come quelle realizzate esclusivamente su portante in rame;

- z. “servizio *Bitstream* (o di flusso numerico)”: il servizio consistente nella fornitura da parte dell’Operatore di accesso alla rete di comunicazione elettronica pubblica fissa della capacità trasmissiva tra la postazione di un utente finale ed il punto di presenza di un Operatore o Internet Service Provider (ISP) che vuole offrire il servizio a banda larga all’utente finale;

- hh. “Optical Line Termination (OLT)”: apparato attivo di terminazione della linea ottica, presente nella centrale locale, che si interfaccia con più apparati ONU o ONT della rete di accesso e che allo stesso sono attestati. Tale apparato implementa, in una rete NGA, tra le altre, le funzionalità di conversione ottico-elettrica (O/E) dei segnali, demodulazione, controllo, moltiplicazione dei flussi dati degli utenti finali allo stesso attestati, tenuto conto dei previsti standard internazionali (quali, ad esempio, G-PON, XG-PON, EPON, ed evoluzioni). A seconda che si tratti di una

architettura punto-multipunto o punto-punto una porta dell'OLT controlla una ONT o più (ad oggi fino a 128 su distanze di decine di chilometri);

- ii. "Optical Network Termination (ONT)": apparato attivo, installato presso la sede dell'utente finale, che svolge le funzionalità di terminazione di rete ottica in una rete di accesso FTTH. Tale elemento di rete si interfaccia con l'OLT e svolge le funzionalità di conversione elettro ottica dei segnali in ingresso e implementa gli standard trasmissivi di accesso al mezzo fisico (secondo gli standard previsti quali, ad esempio, G-PON, XG-PON, EPON e sue evoluzioni, per la tecnologia GPON, o Gigabit P2P Ethernet, nelle topologie P2P). Presenta specifiche interfacce verso l'utente finale (come la GE RJ-45). L'ONT e gli apparati lato cliente (modem, router, apparecchio telefonico, apparati TV) possono essere o meno integrati in un unico dispositivo;
- jj. "Optical Network Unit (ONU)": l'apparato attivo, di interfaccia tra la rete in fibra ottica e la rete in rame, dislocato nelle vicinanze dell'utente finale e, specificatamente, nell'armadio stradale, nelle reti di accesso FTTN (FTTC), o alla base o in prossimità dell'edificio, nelle reti FTTB. Si interfaccia con le NT (la NT è la terminazione di rete quando l'utente finale è attestato alla rete in rame) degli utenti finali. La ONU è dislocata in centrale locale nel caso di utenti attestati su rete rigida;

Nella presente Offerta di Riferimento ci si potrà riferire all'ONU anche con la sigla "ONU VDSL2"

- kk. "PON Passive Optical Network": rete di accesso passiva (senza elementi attivi) di tipo punto-multipunto utilizzata per realizzare reti di accesso FTTH. Una rete PON è costituita da portanti in fibra ottica, una porta OLT, un certo numero di splitter (dispositivo ottico passivo reciproco che suddivide ed accoppia il segnale luminoso proveniente da una fibra su più fibre ottiche e viceversa) e un certo numero di ONU. Mediante una singola PON è possibile collegare alla centrale locale fino a 128 clienti finali (pertanto, fino a 128 ONT);
- oo. "standard (x)PON": APON (ATM PON) primo standard PON, cui è seguito lo standard BPON (Broadband PON). Ha fatto seguito lo standard EPON (Ethernet

PON con downstream line rate di 2,25 Gbit/s, upstream line rate di 1,25 Gbit/s, con splitting 1:16, e sue evoluzioni sino a capacità di 10Gbit/s in downstream ed upstream), dell'organismo IEEE e il GPON (Gigabit PON), dell'ITU, downstream line rate 2,488 Gbit/s, upstream line rate 1,244 Gbit/s, con splitting fino a 1:128. Ad oggi sono disponibili gli standard XG-PON, fino a 10 Gbit/s in downstream e 2,5 Gbit/s in upstream e TWDM-PON ove sono state introdotte tecniche di moltiplicazione di lunghezza d'onda per una capacità trasmissiva complessiva di 80 Gbit/s in downstream ed upstream. Le distanze gestite sono di 20 km di norma, sino a 60 km in funzione dello split ratio impiegato e delle tecnologie ottiche di trasmissione e ricezione installate presso gli OLT e ONT/ONU;

Nella presente Offerta di Riferimento ci si riferisce anche allo “standard XGS-PON”: definito nello standard ITU-T G.9807.1, descrive un sistema punto-multipunto ottico in grado di supportare line rate nominale di 9,95328 Gbit/s simmetrico. Le distanze gestite sono di norma 20 km, anche se la massima distanza supportata può arrivare sino a 60 km; in tutti i casi la massima distanza è funzione dello splitting ratio impiegato, della rete ODN utilizzata e delle tecnologie ottiche di trasmissione e ricezione installate presso gli OLT e ONT/ONU. Il fattore di splitting può arrivare teoricamente fino a 1:256;

- pp. “Customer premises equipment (CPE)”: generico insieme di apparati di comunicazione attivi, localizzati presso la sede dell'utente finale residenziale o affari, che permettono a quest'ultimo di utilizzare i servizi di connettività dati e/o fonia (come, ad esempio, modem o router, set-top boxes);
- qq. “rete rigida”: rete che collega rigidamente il cliente alla centrale locale, senza che vi sia un punto di flessibilità costituito dall'armadio di ripartizione;
- rr. “rete elastica”: rete con cliente collegato alla centrale locale tramite armadio di ripartizione;
- yy. “area di raccolta *Ethernet*”: l'area afferente all'insieme degli apparati di moltiplicazione (DSLAM, OLT) direttamente attestati ad uno stesso Punto di Consegna (PdC) Ethernet (nodo feeder parent);

Nella presente Offerta di Riferimento, la definizione assume l'accezione di "area afferente all'insieme degli OLT direttamente attestati ad uno stesso Punto di Interconnessione (Pdl) (nodo feeder parent)"; ci si potrà riferire all'area di raccolta Ethernet anche con il termine "area di raccolta"

- zz. "macroarea di raccolta *Ethernet*": ciascuna delle trenta aree in cui è suddiviso il territorio nazionale per la fornitura del servizio *Bitstream Ethernet*, anche su rete NGA, e nella quale è presente almeno un punto di interconnessione (nodo *feeder distant*) per la consegna del traffico proveniente dalle aree di raccolta Ethernet appartenenti alla stessa macroarea;

Nella presente Offerta di Riferimento, ci si potrà riferire alla Macro Area di Raccolta Ethernet anche con il termine "Macro Area"

- aaa. "nodi *feeder*": i *feeder Ethernet* che rappresentano gli elementi di commutazione dati utilizzati come Punti di Consegna (PdC); tali feeder assumono, a seconda dei casi, funzionalità di nodo Ethernet di tipo *parent* o *distant*;
- bbb. "*feeder Ethernet* con funzionalità di nodo *parent* (di primo livello)": il nodo feeder Ethernet deputato alla raccolta del traffico originato dagli utenti connessi agli OLT/DSLAM attestati direttamente allo stesso;

Nella presente Offerta di Riferimento, la definizione di feeder Ethernet con funzionalità di nodo parent (di primo livello) assume l'accezione di nodo feeder Ethernet deputato alla raccolta del traffico originato dagli utenti connessi agli OLT attestati direttamente allo stesso, e ci si potrà riferire ad esso anche con i termini "nodo parent" o "parent"

- ccc. "*feeder Ethernet* con funzionalità di tipo *distant* (di secondo livello)": il feeder Ethernet deputato alla raccolta del traffico originato dagli utenti connessi agli altri nodi *feeder Ethernet* contenuti nella stessa macroarea;

Nella presente Offerta di Riferimento, ci si potrà riferire ai feeder Ethernet con funzionalità di tipo distant (di secondo livello) anche con i termini "nodo distant" o "distant"

fff. “servizio di trasporto *Ethernet* di primo livello”: il servizio di trasporto dati, a livello di area di raccolta, costituito dalla fornitura dei collegamenti tra gli apparati di moltiplicazione (DSLAM) ubicati nella centrale locale ed il nodo feeder di primo livello cui sono direttamente attestati;

Nella presente Offerta di Riferimento, la definizione di servizio di trasporto Ethernet di primo livello assume l’accezione di servizio di trasporto dati, a livello di area di raccolta, costituito dalla fornitura dei collegamenti tra gli OLT ubicati nella centrale locale ed il nodo feeder di primo livello cui sono direttamente attestati; ci si potrà riferire ad esso anche con il termine “trasporto di primo livello”

ggg. “servizio di trasporto *Ethernet* di secondo livello”: il servizio di trasporto dati costituito dai collegamenti tra i nodi feeder appartenenti a distinte aree di raccolta all’interno della stessa macroarea;

Nella presente Offerta di Riferimento ci si potrà riferire al servizio di trasporto Ethernet di secondo livello anche con il termine “trasporto di secondo livello”

hhh. “servizio di trasporto long distance”: il servizio consistente nel trasporto tra aree di raccolta ATM o tra macroaree Ethernet;

Nella presente Offerta di Riferimento, il servizio di trasporto long distance assume l’accezione di servizio consistente nel trasporto tra Macro Aree Ethernet e ci si potrà riferire ad esso anche con il termine “trasporto long distance”

uuu. “rete FTTH (*Fiber To The Home*)”: una rete di accesso in fibra ottica fino all’abitazione dell’utente, cioè una rete di accesso composta da portanti trasmissivi in fibra ottica per tutta l’estensione della tratta che va dall’Optical Distribution Frame (ODF) (a cui si connette l’OLT), installato in una centrale locale, al punto terminale di rete a cui si connette la ONT;

Nella presente Offerta di Riferimento, ci si potrà riferire a reti ed accessi FTTH anche con il termine “FTTH GPON o FTTH XGS-PON”

vvv. “rete FTTN (*Fiber To The Node*)”: una rete di accesso che impiega portanti trasmissivi in fibra ottica a partire dall’ODF sino ad un nodo intermedio e portanti trasmissivi in rame per rilegare tale nodo e l’utente finale; il nodo intermedio di

distribuzione può coincidere con l'armadio ripartilinea della rete di accesso in rame (in tal caso si parla di rete di accesso FTTC – *Fiber To The Cabinet*);

Nella presente Offerta di Riferimento, la definizione di rete FTTN assume l'accezione di rete FTTC e verrà identificata con le sigle "FTTCab" o "FTTCab VDSL2"

www. "rete FTTE (*Fiber To The Exchange*)": una rete di accesso che impiega esclusivamente portanti trasmissivi in rame a partire dal permutatore della centrale locale sino all'abitazione dell'utente finale;

Nella presente Offerta di Riferimento, le sigle "FTTx" o "FTTx VDSL2" verranno utilizzate come sinonimo di "FTTCab e/o FTTE"

aaaa. "Comune contendibile (Area A)": Comune in cui si registrano contemporaneamente le seguenti condizioni: i) presenza di almeno due Operatori alternativi a TIM con reti NGA con una copertura delle sedi cliente (da parte della singola rete) $\geq 60\%$ ed in cui la copertura complessiva delle sedi cliente (da parte delle due reti) risulta essere $>75\%$, ii) quota di mercato retail NGA di TIM $\leq 40\%$; iii) quota wholesale degli accessi attivi NGA di TIM $<$ dell'80%;

bbbb. "kit di consegna": l'insieme degli apparati e dei collegamenti necessari alla consegna dei servizi intermedi acquistati dagli Operatori presso il nodo *parent/distant* della rete di TIM; tale kit di consegna rappresenta un servizio accessorio per la fornitura dei servizi di accesso all'ingrosso;

cccc. "*vectoring*": la tecnica di elaborazione dei segnali applicabile nell'ambito delle reti di nuova generazione in architettura FTTC alle tecnologie VDSL e VDSL2 volta a ridurre le interferenze che si determinano con la trasmissione di segnali elettrici attraverso cavi in rame.

Si riportano di seguito ulteriori definizioni:

- "CNO (*Centro Nodale Ottico*)": punto di confine tra la Rete Ottica Primaria e la Rete Ottica Secondaria, della Rete Locale di Accesso FTTH. Al suo interno è posizionato lo splitter ottico primario atto a realizzare la rete NGAN di tipo punto-multipunto (G-PON/XGS-PON);

- “*ROE (Ripartitore Ottico di Edificio)*”: punto di interconnessione tra le Fibre Ottiche provenienti da un CNO e quelle del cablaggio verticale verso le Unità Immobiliari (UI). Al suo interno è posizionato lo splitter ottico secondario atto a realizzare la rete NGAN di tipo punto-multipunto (G-PON/XGS-PON). Può essere posizionato all'interno o all'esterno dell'edificio;
- “*CRO (Cabinet Ripartilinea Ottico)*”: punto di flessibilità della Rete Secondaria posizionato in sede stradale, che separa la Rete Primaria dalla Rete Secondaria, tipicamente in prossimità di un armadio ripartilinea della rete in rame di Telecom Italia. Il CRO è un armadio di permutazione ottica che consente la permuta delle fibre della Rete Secondaria in uscita dal CRO con le fibre della Rete Primaria in ingresso al CRO. Al suo interno sono posizionati gli splitter ottici primario e secondario atti a realizzare la rete NGAN di tipo punto-multipunto (G-PON/XGS-PON);
- “*PTE (Punto di Terminazione Edificio)*”: punto di interconnessione tra le Fibre Ottiche provenienti da un CRO e quelle del cablaggio verticale verso le Unità Immobiliari (UI). Può essere posizionato all'interno o all'esterno dell'edificio.

7 COMUNE DI MILANO

Dall'8 agosto 2019, sulla base della delibera 348/19/CONS (art. 4 “*Revoca degli obblighi regolamentari nei Mercati 3a e 3b del Comune di Milano*”), sono revocati nel Comune di Milano gli obblighi imposti a Telecom Italia dalla delibera 623/15/CONS.

Telecom Italia potrà quindi applicare nel Comune di Milano condizioni tecnico-economiche, di fornitura e di assistenza tecnica, inclusi SLA e penali, basate sulla libera negoziazione commerciale con l'Operatore e diverse da quelle applicate nel Resto d'Italia che sono disciplinate dalla presente Offerta di Riferimento (cd. “Condizioni Standard”).

Per gli Operatori che hanno sottoscritto il contratto *Bitstream NGA* è disponibile l'offerta commerciale denominata “*Offerta Milano*” (cfr. *news* del 17 febbraio 2020, titolo “*Offerta Milano per VULA e Bitstream NGA*”).

Gli Operatori interessati all'Offerta Milano possono chiedere il modulo di adesione al proprio *Account Manager*.

8 COMUNI CONTENDIBILI

Sulla base della delibera 348/19/CONS (art. 17 “*Differenziazione geografica degli obblighi di controllo dei prezzi nei Mercati 3a e 3b del Resto d’Italia*”) l’Autorità ha introdotto, nei Comuni Contendibili riportati nella colonna A della Tabella 1, modifiche regolamentari relative all’obbligo di controllo dei prezzi imposto a Telecom Italia; tale revoca è entrata in vigore a far data dalla pubblicazione della delibera 348/19/CONS e quindi dall’8 agosto 2019.

Con la successiva delibera 385/21/CONS, l’Autorità ha esteso l’elenco dei Comuni Contendibili ad ulteriori 17 comuni riportati nella colonna B della Tabella 1. In particolare³, l’estensione si applica dal:

- 1° febbraio 2022, per i nuovi accessi richiesti dagli Operatori nei 17 comuni mediante ordini di attivazione *ex novo* o migrazione (fa fede la DRO);
- 8 dicembre 2022 per gli accessi già attivi nei 17 comuni prima del 1° febbraio 2022 o comunque ordinati con data DRO antecedente il 1° febbraio 2022.

Con la successiva delibera 41/23/CONS, l’Autorità ha esteso l’elenco dei Comuni Contendibili ad ulteriori 12 comuni riportati nella colonna C della Tabella 1.

Nei Comuni Contendibili (nel seguito anche “CC”), Telecom Italia non è soggetta all’obbligo del rispetto del criterio dell’orientamento al costo per canoni e contributi *una tantum* dei servizi *Bitstream NGA* FTTx/FTTH.

Telecom Italia potrà applicare condizioni economiche omogenee all’interno di un medesimo Comune Contendibile (cd. “Prezzi Geografici”) diverse da quelle previste nel Resto d’Italia, disciplinate dalla presente Offerta di Riferimento (cd. “Condizioni Standard CC”), integrando la presente Offerta di Riferimento con “Prezzi Geografici” mediante la pubblicazione di apposite *news* sul portale www.wholesale.telecomitalia.com.

L’applicazione dei “Prezzi Geografici” non richiede integrazioni contrattuali.

Con riferimento alle seguenti componenti, Telecom Italia applica i “Prezzi Geografici”:

1. canone degli accessi FTTx e FTTH nei Comuni Contendibili;

³ Cfr. *news* del 27 gennaio 2022, titolo “*Estensione dei Comuni Contendibili (ex delibera 385/21/CONS)*”.

2. canone della banda NGA di primo e di secondo livello relativa ai CAR dedicati alla raccolta di accessi FTTx e FTTH nei Comuni Contendibili;
3. canone della banda NGA di primo e di secondo livello relativa alle VLAN dedicate alla raccolta di accessi FTTx e FTTH nei Comuni Contendibili;
4. canone della banda NGA di primo e di secondo livello relativa alle User-VLAN di accessi FTTx e FTTH di cui al punto 1, attestata alle VLAN e CAR di cui ai punti 3 e 2.

Per le restanti componenti, ove non definito un listino con “Prezzi Geografici”, si applicano le “Condizioni Standard CC”.

La lista dei Comuni Contendibili, in attesa del suo prossimo aggiornamento da parte di AGCom (cfr. delibera 348/19/CONS, art. 17, comma 2), è la seguente:

Colonna A	Colonna B	Colonna C
Sesto San Giovanni	Brescia	Piacenza
Settimo Milanese	Taranto	Lecce
Rivoli	Novara	Pisa
Bari	Treviso	Trapani
Palermo	Cinisello Balsamo	Savona
Catania	Asti	Paderno Dugnano
Varese	Quartu Sant'Elena	Cesano Maderno
Bollate	Molfetta	Chieri
Pioltello	Chieti	Peschiera Borromeo
Cornaredo	Seregno	Cormano
Settimo Torinese	Casalecchio di Reno	Pero
Corsico	San Giuliano Milanese	Cancellara
Rho	San Donato Milanese	
Rozzano	Limbate	
Grugliasco	Trezzano sul Naviglio	
Verona	Cesano Boscone	
Matera	Cusano Milanino	
Busto Arsizio		
Salerno		
Pescara		
Ancona		
Brindisi		
Cagliari		
Padova		
Udine		
Monza		

Tabella 1: Elenco dei Comuni Contendibili del Mercato 3b

9 SERVIZI A CONSISTENZA NULLA O DI POCHE UNITÀ

Nelle Offerte di Riferimento sono descritti servizi che hanno consistenza nulla (in quanto mai attivati dagli Operatori), trascurabile (qualche unità) o richiesti raramente.

Con particolare riferimento ai servizi oggetto della presente Offerta, rientrano in tali casistiche:

- Kit di consegna *Bitstream NGA* modello “Area di Raccolta”;
- Kit di consegna *Bitstream NGA* condiviso – N porte;
- pre-qualificazione per accessi *Bitstream NGA* FTTx (par. 12.1.2), superato dalle informazioni riportate nella Banca dati di Copertura Tecnica e Toponomastica “NetMap”;
- fornitura di accessi *Bitstream NGA* FTTx condivisi.

Telecom Italia chiede ad AGCom di consentire a Telecom Italia di eliminare tali servizi in tutte le loro componenti tecniche ed economiche.

10 ARCHITETTURA DELLA RETE NGAN

La rete di accesso di nuova generazione (NGAN) in tecnologia *Ethernet* di Telecom Italia, sulla quale è basato il servizio *Bitstream NGA*, è articolata su tre livelli gerarchici, ciascuno corrispondente ad un possibile livello di interconnessione per la rete dell'Operatore:

- **Accesso locale:** costituito dalle centrali locali con OLT cui sono attestate le reti di accesso FTTH e FTTx; questo livello della rete non è disponibile per l'interconnessione dell'Operatore ai fini dell'erogazione del servizio *Bitstream NGA*;
- **Area di Raccolta Ethernet (AdR);**
- **Macro Area di Raccolta Ethernet.**

Attraverso il *backbone* IP può essere anche fornito il collegamento tra le diverse Macro Aree con il trasporto *Long Distance*.

Ciascun nodo *feeder ethernet* della rete di Telecom Italia può svolgere funzioni di nodo *Parent* per la raccolta del traffico proveniente da/destinato agli OLT direttamente attestati ad esso e di nodo *Distant* per la raccolta del traffico proveniente da/destinato alle altre AdR costituenti la Macro Area di sua competenza.

Mediante pubblicazione sul sito web www.wholesale.telecomitalia.com, Telecom Italia provvede ad aggiornare costantemente l'elenco completo delle centrali nelle quali può essere richiesto il servizio *Bitstream NGA*, indicando per ciascuna di esse la relativa Area di Raccolta e la relativa Macro Area.

Con riferimento a questa architettura, gli elementi fondamentali della catena *Ethernet* di fornitura del servizio *Bitstream NGA* sono:

- Rete di accesso di nuova generazione (NGAN): Telecom Italia fornisce agli Operatori:
 - accessi in tecnologia FTTx;
 - accessi in tecnologia FTTH;
- ONU (su rete FTTx);

- MSAN (*Multiple Services Access Node*) (su rete FTTx): apparato di multiplazione presente nel *cabinet* presso armadio ripartilinea⁴ che raccoglie accessi FTTx VDSL2 e che raccoglie anche altre tipologie di accessi;
- ONT (su rete FTTH);
- OLT;
- Nodo *Parent*: il nodo Feeder cui gli OLT sono direttamente collegati;
- Nodo *Distant*: qualunque altro nodo della stessa Macro Area cui appartiene il Nodo *Parent*;
- Nodo remoto a livello IP: un qualunque nodo in tecnologia IP (B-NAS) in grado di consegnare il traffico a banda ultra larga agli Operatori;
- *Kit* di consegna *Gigabit Ethernet*.

La seguente figura illustra l'architettura di rete utilizzata per il servizio *Bitstream* NGA.

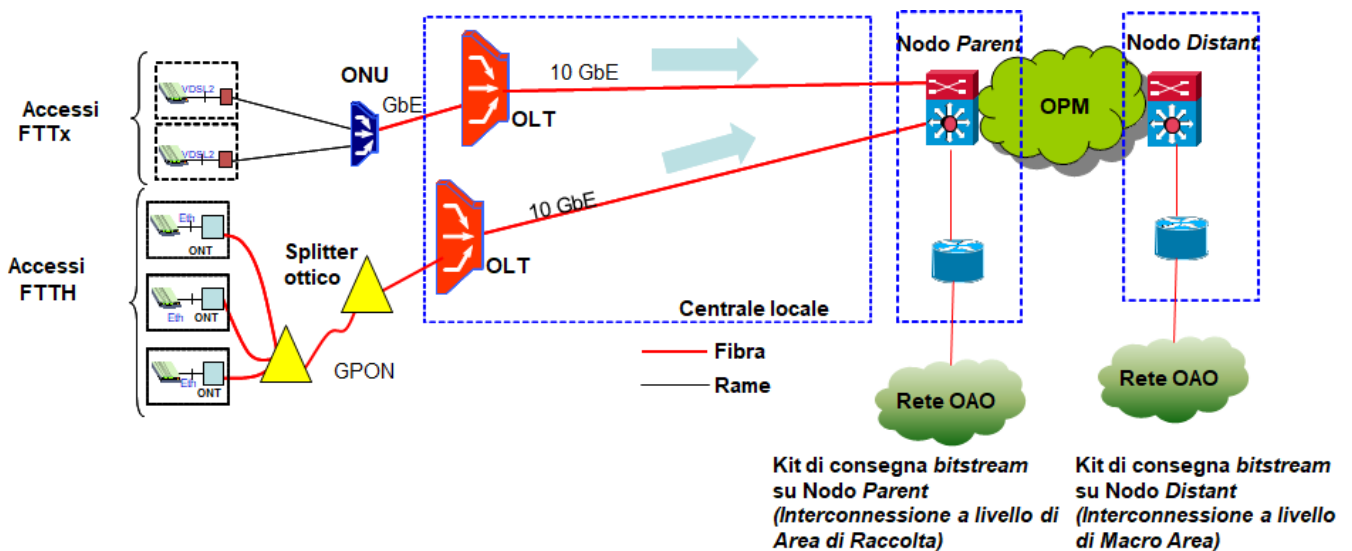


Figura 1: Architettura della rete per il servizio *Bitstream* NGA

⁴ Tali apparati vengono utilizzati al pari degli ONU per erogare la componente di accesso FTTx.

La catena impiantistica della rete di accesso è la seguente:

- Nel caso di architettura **FTTx**:
 - borchia RJ11 (o tripolare con adattatore RJ11) presso la sede del cliente finale;
 - collegamento in rame tra la borchia e l'ONU VDSL2⁵ nel cabinet o in centrale;
 - ONU⁶;
 - collegamento Ethernet su fibra ottica fino alla centrale sede OLT;
 - OLT cui sono attestati gli ONU che raccolgono gli accessi dei clienti finali.
- Nel caso di architettura **FTTH**:
 - ONT fornito da Telecom Italia come parte integrante del servizio di accesso;
 - collegamento in fibra ottica (cd "bretella") dalla ONT alla borchia ottica passiva;
 - borchia ottica passiva, fornita da Telecom Italia come parte integrante del servizio di accesso;
 - collegamento dedicato in singola fibra ottica dall'ONT in sede del cliente finale fino al ROE o al PTE;
 - ROE o PTE cui è attestata la fibra ottica del cliente finale;
 - collegamento GPON/XGS-PON su fibra ottica dal ROE fino al CNO o dal PTE fino al CRO;
 - collegamento GPON/XGS-PON su fibra ottica dal CNO o dal CRO fino alla centrale sede OLT;
 - OLT equipaggiato dalla porta GPON/XGS-PON che serve l'albero GPON/XGS-PON al quale è connessa la sede del cliente finale.

⁵ Le tecnologie degli ONU e MSAN in campo nella rete NGAN di Telecom Italia utilizzate per l'erogazione degli accessi in tecnologia VDSL sono dettagliate in ALLEGATO 5.

⁶ Telecom Italia eroga la componente di accesso FTTx anche tramite apparati MSAN.

Le suddette catene impiantistiche non devono essere modificate, né manomesse, in alcun modo dal cliente finale dell'Operatore e/o dall'Operatore stesso. Qualora il cliente finale dell'Operatore e/o l'Operatore stesso abbiano modificato, o manomesso, le componenti presso la sede del cliente (es. borchia, ONT, bretella) e, per poter fornire il servizio *Bitstream NGA*, sia necessario un intervento da parte di Telecom Italia per il loro ripristino, l'Operatore che apre il Trouble Ticket a Telecom Italia dovrà corrispondere a Telecom Italia un contributo pari all'importo dello IAV di Assurance *on field*.

Il CPE in sede cliente, a valle della borchia telefonica in rame o dell'ONT, è fornito dall'Operatore o acquistato autonomamente dal cliente finale.

Il servizio *Bitstream NGA* si configura come servizio di trasporto dati su tecnologia *Ethernet* e si basa sull'integrazione delle tecnologie trasmissive FTTx o FTTH lato cliente finale con la consegna a livello *Ethernet* all'Operatore.

Gli elementi che compongono i servizi (cd. "componenti di servizio") sono:

- l'accesso del cliente finale su rete FTTx o FTTH;
- il trasporto del traffico, a sua volta costituito dalle VLAN di raccolta e, ove presenti, dagli aggregati di banda/CAR;
- il kit di consegna.

10.1 Livelli di interconnessione alla rete *Ethernet* di Telecom Italia

Per il servizio *Bitstream NGA*, basato sulla rete *Ethernet* di Telecom Italia, sono previsti i seguenti livelli di interconnessione alla rete di Telecom Italia:

- Interconnessione al Nodo *Parent* a livello di Area di Raccolta;
- Interconnessione al Nodo *Distant* a livello di Macro Area di Raccolta;
- Interconnessione al Nodo remoto a livello IP.

10.1.1 Interconnessione al Nodo Parent a livello di Area di Raccolta

Il servizio consente all'Operatore di interconnettersi alla rete *Ethernet* di Telecom Italia a livello di nodo *Parent* per la raccolta del traffico generato dai clienti finali dell'Operatore all'interno di un'Area di Raccolta e per la consegna a quest'ultimo su un'interfaccia del nodo *Parent* di pertinenza. La catena impiantistica su cui si realizza il servizio si compone di:

- Accesso del cliente finale: collegamento dalla sede del cliente finale all'OLT realizzato su rete FTTx (tecnologia VDSL2) o FTTH (tecnologia GPON/XGS-PON), così come precedentemente descritto;
- Trasporto di primo livello;
- Nodo *Parent*: il nodo *Feeder* cui sono direttamente collegati gli OLT dei clienti finali;
- Interconnessione al nodo *Parent* con apposito kit di consegna descritto nel successivo par. 11.

Nel successivo par. 15 è illustrata la modalità di acquisizione del servizio *Bitstream NGA* a livello di Area di Raccolta da parte dell'Operatore interconnesso a tale livello di rete, evidenziando le fasi di richiesta delle singole componenti di servizio elencate al par. 10.

10.1.2 Interconnessione al Nodo Distant a livello di Macro Area di Raccolta

Il servizio consente all'Operatore di interconnettersi alla rete *Gigabit Ethernet* di Telecom Italia per la raccolta del traffico generato dai clienti finali dell'Operatore all'interno di una Macro Area di Raccolta e per la consegna a quest'ultimo su un'interfaccia di un nodo diverso dal *Parent* di pertinenza, ma appartenente alla stessa Macro Area. In questo caso la catena si compone di:

- Accesso del cliente finale: collegamento dalla sede del cliente finale all'OLT realizzato su rete FTTx (tecnologia VDSL2) o FTTH (tecnologia GPON/XGS-PON), così come precedentemente descritto;
- Trasporto di primo livello mediante VLAN;
- Nodo *Parent*;

- Trasporto di secondo livello mediante VLAN;
- Nodo *Distant* della stessa Macro Area cui appartiene il Nodo *Parent*;
- Interconnessione al nodo *Distant* con apposito kit di consegna descritto nel successivo par. 11.

Nel successivo par. 16 è illustrata la modalità di acquisizione del servizio *Bitstream NGA* a livello di Macro Area di Raccolta da parte dell'Operatore interconnesso a tale livello di rete, evidenziando le fasi di richiesta delle singole componenti di servizio elencate al par. 10.

10.1.3 Interconnessione al Nodo remoto IP level

Telecom Italia raccoglie il traffico generato dai clienti finali dell'Operatore e lo consegna a quest'ultimo su un'interfaccia del nodo IP sede di *router* di pertinenza.

Si tratta quindi dell'aggiunta, rispetto al servizio fornito al nodo *Distant* della "componente IP" che fornisce le seguenti funzionalità:

- trasporto su rete *Ethernet* dai nodi *Distant* fino ai Punti di Interconnessione sedi di *router* di pertinenza, pubblicati sul sito web www.wholesale.telecomitalia.com;
- conversione in protocollo IP e consegna all'Operatore nei suddetti punti;
- interconnessione al nodo remoto *IP level* attraverso uno specifico *kit* di consegna.

Il servizio viene realizzato in base ad un apposito progetto da negoziare commercialmente con l'Operatore.

11 KIT DI CONSEGNA PER IL SERVIZIO BITSTREAM NGA

La consegna del servizio *Bitstream NGA* alla rete dell'Operatore avviene mediante interconnessione al nodo *Parent* o *Distant*.

La consegna dei servizi *Bitstream NGA* alla rete dell'Operatore avviene mediante una soluzione impiantistica identica alla catena impiantistica utilizzata per il servizio *Bitstream Ethernet* (ivi inclusa la possibilità di selezione di kit modello "AdR" o modello "Macro Area"⁷).

Si rimanda pertanto all'Offerta di Riferimento vigente "Servizi *Bitstream* e relativi servizi accessori (Mercato 3b)" per una sua descrizione dettagliata; nel presente documento di offerta ne verranno quindi evidenziate solo le peculiarità specifiche inerenti alla consegna dei servizi *Bitstream NGA*.

Relativamente ai Pdl disponibili per la consegna dei servizi *Bitstream NGA*, Telecom Italia ne pubblica periodicamente la lista sul portale wholesale (www.wholesale.telecomitalia.com)⁸.

Si precisa inoltre che Telecom Italia non esegue controlli sul fatto che la Banda Aggregata (aggregati di banda/CAR⁹) complessivamente ordinata sul Kit possa superare il valore di 1 Gbit/s (o 10 Gbit/s, qualora si richiedessero tali tipologie di porte), né per kit "modello AdR" e né per kit modello "Macro Area"⁹. In tali casi, eventuali segnalazioni di degrado sulla Banda Aggregata consegnata al Kit saranno chiuse da Telecom Italia come "causa OAO" e il relativo importo per l'Intervento di Manutenzione a Vuoto (*on call*) sarà addebitato all'Operatore.

⁷ Cfr. cap. 12.

⁸ I file dei Punti di Interconnessione (Pdl) sono pubblicati, in forma unificata, per i servizi *Bitstream Ethernet* e *Bitstream NGA*, sul portale www.wholesale.telecomitalia.com. Per ciascuno di essi sono evidenziate, tra le altre informazioni: l'idoneità tecnica alla consegna dei servizi *Bitstream NGA*, il supporto al servizio multicast IP (cfr. par. 18).

⁹ Cfr. cap. 14.3.

11.1 *Apparato di terminazione L2 standard per servizi Bitstream NGA*

La consegna dei servizi *Bitstream NGA* è possibile su tutti gli apparati di terminazione descritti per il servizio *Bitstream Ethernet*, ad eccezione del Cisco 3750.

11.2 *Analisi del link ethernet tra l'apparato dell'Operatore e l'apparato di terminazione L2 del kit di consegna*

Per i dettagli su questa funzionalità si rimanda al Manuale delle Procedure 2023 per il servizio *Bitstream NGA*.

11.3 *Consegna congiunta dei servizi Bitstream NGA e Bitstream Ethernet*

Nel caso in cui i Punti di Interconnessione (PdI) dei servizi *Bitstream Ethernet* siano tecnicamente idonei anche alla consegna del servizio *Bitstream NGA*, Telecom Italia offre il servizio di consegna congiunta all'Operatore dei due servizi. In base a ciò, nonché alle ulteriori possibilità di consegna congiunta descritte al par. 11.4, il Kit di consegna viene anche denominato Kit Multiservizio.

La consegna congiunta dei due servizi viene abilitata automaticamente su tutti i kit di consegna degli Operatori che abbiano sottoscritto contrattualmente entrambi i servizi (nello stesso momento o in momenti diversi: nel secondo caso, a valle della sottoscrizione contrattuale del secondo servizio, ai kit di consegna viene aggiunta l'abilitazione alla consegna del secondo servizio), a condizione che tali kit di consegna soddisfino le condizioni di cui sopra per la consegna congiunta dei due servizi. In tal senso si precisa che la scelta iniziale della tipologia di kit (modello "AdR" o "Macro Area"⁹) si estende anche alla consegna del secondo servizio: non è possibile, in altre parole, la consegna congiunta dei due servizi utilizzando il modello "AdR" con uno dei due e il modello "Macro Area" con l'altro.

Nel caso di consegna congiunta, i due servizi potranno essere consegnati sulla stessa porta fisica del *kit* di consegna, ma richiederanno la configurazione di componenti di servizio del

tutto indipendenti fra loro (Aree di Raccolta/Macro Aree, aggregati di banda/CAR e VLAN di raccolta⁹), che verranno configurate, gestite e valorizzate separatamente da Telecom Italia. Si precisa che Telecom Italia non esegue alcun controllo sul fatto che la Banda Aggregata complessivamente ordinata sul Kit relativamente ai due servizi possa superare il valore di 1 Gbit/s (o 10 Gbit/s, qualora si richiedessero tali tipologie di porte), né per kit modello AdR e né per kit modello Macro Area. In tali casi, eventuali segnalazioni di degrado sulla Banda Aggregata consegnata al Kit saranno chiuse da Telecom Italia come “causa OAO” e il relativo importo per l’Intervento di Manutenzione a Vuoto (*on call*) sarà addebitato all’Operatore.

11.4 Consegna congiunta di ulteriori servizi

L’apparato di terminazione L2, oltre che per la consegna congiunta dei servizi *Bitstream Ethernet* e *Bitstream NGA* può essere utilizzato, in determinate condizioni, anche per la consegna dei servizi “Interconnessione IP” e/o “Terminating Ethernet su fibra ottica”. Si rimanda alle rispettive Offerte di Riferimento vigenti per ulteriori dettagli.

11.5 Kit di consegna Ethernet condiviso tra più Operatori

Il servizio consente a più Operatori di condividere il *kit* di consegna, e segue regole del tutto identiche al servizio di kit condiviso per il servizio *Bitstream Ethernet*. Le figure del *Prime Contractor* e dei *Subcontractor* hanno, in particolare, gli stessi obblighi contrattuali anche per la consegna dei servizi *Bitstream NGA* sia nel modello 1 porta che nel modello N porte. Si rimanda pertanto all’Offerta di Riferimento “Servizi *Bitstream* e relativi servizi accessori (Mercato 3b)” per una sua descrizione dettagliata. Nel presente documento di offerta si specificheranno le peculiarità del servizio kit condiviso in relazione alla consegna congiunta dei servizi *Bitstream Ethernet* e *Bitstream NGA*.

11.5.1 Consegna congiunta dei servizi *Bitstream NGA* e *Bitstream Ethernet* su Kit di consegna *Ethernet condiviso – 1 porta*

La consegna congiunta dei servizi *Bitstream NGA* e *Bitstream Ethernet* su “Kit di consegna *Ethernet* condiviso – 1 porta” è possibile alle seguenti condizioni:

- Il kit di consegna soddisfa le condizioni tecniche di cui al par. 11.3;
- Il *Prime Contractor* ha sottoscritto contrattualmente entrambi i servizi.

Quando tali condizioni sono verificate, l’abilitazione del kit alla consegna congiunta di entrambi i servizi è automatica per ciascun *Subcontractor* che abbia contrattualmente sottoscritto entrambi i servizi. Le componenti dei due servizi vengono gestite e valorizzate separatamente e indipendentemente da Telecom Italia, sia per il *Prime Contractor* che per i *Subcontractor*.

Indipendentemente dal numero di Operatori che condividono il Kit, Telecom Italia non effettua nessun controllo sul fatto che la Banda Aggregata complessivamente ordinata sul Kit relativamente ai due servizi possa superare il valore di 1 Gbit/s (o 10 Gbit/s, qualora si richiedessero tali tipologie di porte): in tale circostanza, eventuali segnalazioni di degrado sulla Banda Aggregata consegnata al Kit, saranno chiusi da Telecom Italia come “causa OAO” e il relativo importo per l’Intervento di Manutenzione a Vuoto (*on call*) sarà addebitato al *Prime Contractor*.

11.5.2 Consegna congiunta dei servizi *Bitstream NGA* e *Bitstream Ethernet* su Kit di consegna *Ethernet condiviso – N porte*

La consegna congiunta dei servizi *Bitstream NGA* e *Bitstream Ethernet* su “Kit di consegna *Ethernet* condiviso – N porte” è possibile alle seguenti condizioni:

- Il kit di consegna soddisfa le condizioni tecniche di cui al par. 11.3;
- Il *Prime Contractor* ha sottoscritto contrattualmente entrambi i servizi.

Quando tali condizioni sono verificate, l’abilitazione del kit alla consegna congiunta di entrambi i servizi è automatica per ciascun *Subcontractor* che abbia contrattualmente sottoscritto entrambi i servizi. Le componenti dei due servizi vengono gestite e valorizzate

separatamente e indipendentemente da Telecom Italia, sia per il *Prime Contractor* che per i *Subcontractor*.

Indipendentemente dal numero di Operatori che condividono il Kit, Telecom Italia non effettua controlli sul fatto che la Banda Aggregata complessivamente ordinata sul Kit relativamente ai due servizi possa superare il valore di 1 Gbit/s (o 10 Gbit/s, qualora si richiedessero tali tipologie di porte): in tale circostanza, eventuali segnalazioni di degrado sulla Banda Aggregata consegnata al Kit, saranno chiusi da Telecom Italia come “causa OAO” e il relativo importo per l’Intervento di Manutenzione a Vuoto (*on call*) sarà addebitato al *Prime Contractor*.

La data di effettiva disponibilità della soluzione sopra descritta sarà comunicata da Telecom Italia tramite portale *wholesale* (www.wholesale.telecomitalia.com).

11.6 **Condizioni economiche**

Le condizioni economiche per la fornitura e manutenzione del kit di consegna si articolano in:

- contributo *una tantum* per attivazione o cessazione;
- contributo e/o canone aggiuntivo per componenti e/o prestazioni aggiuntive;
- canone mensile.

I contributi *una tantum* remunerano le attività per la prenotazione, la configurazione, la predisposizione tecnico-gestionale o la cessazione del servizio; il canone mensile è comprensivo anche delle attività per la manutenzione ordinaria.

L’Operatore potrà richiedere in qualsiasi momento la cessazione del kit di consegna corrispondendo a Telecom Italia:

- i canoni maturati fino al giorno della richiesta di cessazione;
- il contributo di cessazione.

Le condizioni economiche delle componenti del kit di consegna per il servizio *Bitstream NGA* (incluso il caso di kit di consegna condiviso) coincidono con quelle del kit di consegna ethernet pubblicati nell’Offerta di Riferimento dei servizi *Bitstream Ethernet* e ne seguono

l'evoluzione. Si rimanda pertanto all'Offerta di Riferimento "Servizi *Bitstream* e relativi servizi accessori (Mercato 3b)" per una loro descrizione dettagliata. Nei casi di consegna congiunta dei servizi *Bitstream Ethernet* e *Bitstream NGA* su kit condiviso fra più Operatori, le componenti specifiche dei due servizi vengono valorizzate separatamente e indipendentemente da Telecom Italia.

12 COMPONENTE DI ACCESSO PER IL SERVIZIO BITSTREAM NGA

La componente di accesso del servizio *Bitstream NGA* può essere realizzata su rete FTTx in tecnologia VDSL2 o su rete o FTTH in tecnologia GPON/XGS-PON per la tratta dalla sede del cliente finale e fino alla centrale locale di attestazione.

12.1 *Descrizione del servizio di accesso Bitstream NGA FTTx (sede cliente collegata in rame)*

In tal caso il cliente finale è servito dalla rete in rame con architettura FTTx VDSL2. Tale tecnologia consente di inviare segnali digitali su coppie simmetriche in rame (doppino telefonico d'abbonato) ad alta velocità in modalità asimmetrica, anche contemporaneamente alla fonia analogica RTG¹⁰. Per evitare disturbi sul servizio telefonico tradizionale, in sede del cliente finale è necessario utilizzare micro filtri VDSL passa-basso non forniti da Telecom Italia in ogni borchia telefonica cui è collegato un apparecchio telefonico.

La catena impiantistica è composta da:

- (se necessario) *splitter* lato cliente finale (a cura dell'Operatore o del cliente finale): lo splitter in sede cliente di norma si rende necessario in presenza di centralini, intercomunicanti, *smart box*, sistemi di teleallarme, telesoccorso e telecontrollo o altri prodotti/servizi che utilizzano in generale l'impianto telefonico (es. antifurto);
- La linea in rame ("doppino telefonico") terminata su borchia RJ11 o tripolare con adattatore RJ11;
- ONU con interfaccia GbE verso l'OLT di attestazione: il doppino telefonico, in caso di accesso FTTx condiviso, viene terminato, in centrale o su armadio, su un POTS Splitter che separa il canale dati dal canale telefonico; il primo viene terminato

¹⁰ Il servizio non è compatibile con linee ISDN e, in generale, con linee diverse da quelle telefoniche analogiche simplex.

sull'ONU ed il secondo viene instradato verso la centrale telefonica SL attraverso la rete primaria in rame.

La disponibilità del servizio FTTx e le sue prestazioni (es. velocità di linea) dipendono da:

- Lunghezza/attenuazione del cavo in rame tra sede cliente e ONU;
- Qualità del doppino in senso lato (es. sezione e isolamento);
- Eventuale presenza di sistemi interferenti (coesistenza con altri servizi presenti sul medesimo settore del cavo, quali altri sistemi VDSL, ADSL, ISDN o sistemi numerici a 2 Mbit/s HDSL e SHDSL), inseriti sul cavo anche successivamente all'attivazione della linea VDSL2;
- Struttura dell'impianto in sede cliente finale. A riguardo si fa presente che per aumentare la velocità trasmissiva può essere opportuno sezionare gli elementi dell'impianto in sede del cliente finale, mediante uno splitter situato in corrispondenza della prima presa telefonica;
- Eventuale utilizzo della prestazione di *vectoring*. Per non compromettere il futuro utilizzo di questa tecnologia, è cura dell'Operatore far sì che l'apparato in sede cliente finale sia almeno di tipo "*vector friendly*". Per fruire a pieno delle prestazioni consentite dal *vectoring* è necessario che l'apparato in sede cliente finale sia di tipo "*vector capable*".

Il sistema VDSL2 utilizzato da Telecom Italia è a standard ITU-T G.993.2. Le indicazioni sulle caratteristiche dei modem VDSL2 in sede cliente compatibili con la rete Telecom Italia sono illustrate in ALLEGATO 1. Telecom Italia fornirà aggiornamenti a riguardo quando disponibili.

Qualora Telecom Italia non possa attivare il servizio VDSL2 per motivi tecnici, ne darà comunicazione all'Operatore con indicazione della motivazione specifica.

Gli accessi in rame VDSL2 possono essere configurati secondo i profili descritti nella seguente tabella, tutti configurati con margine di rumore pari a 6 dB sia in *upstream* che in *downstream*^{11 12}.

Profili di accesso FTTx VDSL2											
Profilo	Brand Commerciale		Tipologia	Velocità Nette ¹³				Profilo tecnico su OLT (velocità lorde)			
				Down [kbps]		Up [kbps]		Down [kbps]		Up [kbps]	
				Min	Max	Min	Max	Min	Max	Min	Max
V0	30 Mbps	3 Mbps	Rate Adaptive	550	30.000	300	3.000	594	32.400	324	3.240
V1	30 Mbps	3 Mbps	Rate Adaptive	15.000	30.000	1.000	3.000	15.750	31.500	1.050	3.150
V2	30 Mbps	3 Mbps	Rate Adaptive	1.000	30.000	300	3.000	1.050	31.500	315	3.150
V3	50 Mbps	10 Mbps	Rate Adaptive	1.000	50.000	300	10.000	1.080	54.000	324	10.800
V4	50 Mbps	10 Mbps	Rate Adaptive	15.000	50.000	6.000	10.000	16.200	54.000	6.480	10.800
V5	100 Mbps	20 Mbps	Rate Adaptive	1.000	100.000	300	20.000	1.080	108.000	324	21.600
V6	100 Mbps	20 Mbps	Rate Adaptive	15.000	100.000	6.000	20.000	16.200	108.000	6.480	21.600
V7 ¹⁴	200 Mbps	20 Mbps	Rate Adaptive	1.000	200.000	300	20.000	1.080	216.000	324	21.600
V8 ¹⁴	200 Mbps	20 Mbps	Rate Adaptive	15.000	200.000	6.000	20.000	16.200	216.000	6.480	21.600
V9	50 Mbps	10 Mbps	Rate Adaptive	1.600	50.000	1.600	10.000	1.728	54.000	1.728	10.800
V10 ¹⁴	200 Mbps	20 Mbps	Rate Adaptive	1.600	200.000	1.600	20.000	1.728	216.000	1.728	21.600
V11	50 Mbps	10 Mbps	Rate Adaptive	4.800	50.000	4.800	10.000	5.184	54.000	5.184	10.800
V12 ¹⁴	200 Mbps	20 Mbps	Rate Adaptive	4.800	200.000	4.800	20.000	5.184	216.000	5.184	21.600
V13	50 Mbps	10 Mbps	Rate Adaptive	6.500	50.000	6.500	10.000	7.020	54.000	7.020	10.800
V14 ¹⁴	200 Mbps	20 Mbps	Rate Adaptive	6.500	200.000	6.500	20.000	7.020	216.000	7.020	21.600

Tabella 2: Parametri completi di accesso FTTx VDSL2

¹¹ I profili V0, V9, V10, V11, V12, V13, V14 sono disponibili dal 28 ottobre 2018 (cfr. news sul portale www.wholesale.telecomitalia.com del: 25 luglio 2018, titolo "Servizi Bitstream NGA e VULA: nuovi profili FTTCab e tracciato record per l'immissione degli ordinativi (ver 4.9)"; 25 ottobre 2018, titolo "Nuovi profili FTTCab – conferma rilascio in esercizio").

¹² Nel seguito ci si potrà riferire all'insieme dei profili V7, V8, V10, V12, V14 come "profili EVDSL".

¹³ Per velocità netta si intende la velocità offerta a livello Ethernet (quindi al netto dell'overhead del livello fisico VDSL2 e del PTM- Packet Transfer Mode)

¹⁴ Questo profilo è erogato in tecnologia "EVDSL" (cfr. ALLEGATO 1 per maggiori dettagli).

L'effettiva attivazione dei profili suddetti dipende dalle caratteristiche della linea fisica, dalla numerosità e tipologia dei sistemi interferenti presenti sul cavo e, nel caso dei profili in tecnologia EVDSL, anche dalla disponibilità di tale tecnologia presso l'ONU di attestazione della linea. In fase di attivazione Telecom Italia provvede pertanto alla verifica di compatibilità tra il profilo richiesto e le caratteristiche della linea. Qualora tale verifica dia esito negativo, il servizio non verrà attivato e ne verrà fornito riscontro all'Operatore.

La numerosità di sistemi interferenti presenti sul cavo della rete di distribuzione varia nel tempo e, in casi particolari, la loro evoluzione può portare, in assenza di *vectoring*, a livelli di rumore tali da rendere non più esercibile la linea VDSL2. In tali casi, nei limiti del possibile, Telecom Italia sposterà il servizio su una nuova linea e, qualora tale misura dovesse risultare insufficiente, proporrà all'Operatore una modifica del profilo VDSL2 utilizzato, mentre nei casi più gravi potrebbe essere necessario cessare il servizio.

L'effettiva velocità fisica dell'accesso è condizionata dalle caratteristiche della linea in rame. Ciò significa che la velocità effettiva potrà eventualmente evolvere in modo automatico qualora la rumorosità nel cavo dovesse aumentare in funzione della concentrazione di sistemi a larga banda presenti sul cavo stesso.

Il CPE in sede cliente può essere un *Access Gateway* VDSL2, un *Router* con interfaccia VDSL2, o soluzioni equivalenti a queste, ed è fornito dall'Operatore o acquistato direttamente dal cliente finale. È fondamentale che l'interfaccia VDSL2 dell'apparato sia compatibile con il futuro uso delle tecnologie di *vectoring*, in ogni caso l'apparato deve rispettare i requisiti tecnici riportati in ALLEGATO 1.

Nel caso di presenza in sede cliente di apparati particolari (*duplex*, contascatti, ecc.) tecnicamente incompatibili con la tecnologia VDSL2 FTTx utilizzata da Telecom Italia, si rende necessario un opportuno intervento di rimozione di detti apparati a carico di Telecom Italia e sotto diretta richiesta da parte del cliente finale. Solo a seguito della rimozione dei suddetti apparati è possibile procedere all'attivazione del servizio. Gli eventuali costi di rimozione di detti apparati non sono addebitati agli Operatori, ma al cliente finale richiedente. In questi casi l'ordine di attivazione viene posto in uno stato di sospensione "causa cliente finale" con apposita notifica all'Operatore.

L'accesso può essere attivato anche in caso di incompatibilità con prodotti/servizi esistenti sull'impianto interno del cliente attraverso l'installazione di uno splitter. Qualora l'Operatore desideri, su base progetto, che l'installazione dello splitter avvenga a cura Telecom Italia, la relativa richiesta deve provenire a Telecom Italia contemporaneamente alla richiesta di attivazione del servizio per il cliente finale. L'intervento di installazione dello splitter sarà fatturato all'Operatore.

Per ogni cliente, l'Operatore potrà richiedere le seguenti tipologie di accesso:

- **Accesso FTTx condiviso:** si tratta del caso in cui il cliente finale utilizza il servizio telefonico tradizionale di Telecom Italia (RTG) o con altro Operatore che utilizza il servizio *Wholesale Line Rental (WLR)*, in entrambi i casi con linea analogica di tipo *simplex*, e sottoscrive un abbonamento dati *ultrabroadband* con l'Operatore richiedente il servizio *Bitstream NGA*. Tale tipologia di accesso è realizzabile esclusivamente sulla linea RTG/WLR esistente.
- **Accesso FTTx dedicato o "naked":** si tratta del caso in cui l'Operatore richiede la fornitura di una linea dedicata al servizio di accesso indipendentemente dalle eventuali linee telefoniche presenti presso la sede del cliente finale. Il servizio di fonia vocale potrà essere erogato in tecnologia VoIP dall'Operatore richiedente il servizio *Bitstream NGA*, analogamente a quanto avviene nel caso di accesso *Naked ADSL*.

Qualora in una fase successiva all'attivazione di un accesso FTTx condiviso venga cessato o sia traslocato il numero del servizio telefonico tradizionale (RTG o WLR su RTG di altro Operatore), il servizio FTTx Condiviso verrà trasformato in *Naked* con l'adeguamento dei relativi canoni mensili. La cessazione del servizio telefonico (RTG o WLR su RTG di altro Operatore) può avvenire anche a causa di una richiesta di portabilità del numero telefonico associato (Number Portability) inoltrata a Telecom Italia da parte di un altro Operatore. Inerentemente alla Number Portability (NP), qualora gestita in contemporanea con il cambio Operatore dell'accesso, si applica il modello *bill and keep* (di cui alla delibera 33/17/CIR) previsto nella vigente "Offerta di Riferimento di Telecom Italia Servizi di raccolta, terminazione e transito delle chiamate nella rete telefonica pubblica fissa (Mercati 1, ex 2 e ex 10)".

Qualora in una fase successiva all'attivazione di un accesso FTTx *Naked* venga attivato il servizio telefonico *WLR* di altro Operatore sulla linea presente presso la sede del cliente finale, il servizio *Naked* verrà trasformato in condiviso con l'adeguamento dei relativi canoni mensili.

L'accesso FTTx *Naked* non prevede che l'Operatore possa richiedere la prestazione di tele-alimentazione, né la possibilità di utilizzare il tradizionale canale fonico della rete telefonica nella porzione di banda trasmissiva 0÷4 kHz.

12.1.1 Servizio di accesso *Bitstream NGA FTTx "Dinamico"*

Dal 22 ottobre 2018 è disponibile, su Nuova Catena di Delivery, il servizio di accesso *Bitstream NGA FTTx* cd. "Dinamico"¹⁵, con brand commerciale *Flexible Line*: in particolare, in fase di richiesta di attivazione *ex novo* di un accesso FTTx *naked*, è possibile *flaggare* l'apposita opzione "dinamico" per caratterizzare l'accesso con il comportamento di seguito descritto (descrizione tecnica).

L'accesso FTTx con opzione "DINAMICO" può essere in due differenti stati: stato ACCESO/ON (accesso abilitato al traffico) o stato SPENTO/OFF (accesso momentaneamente disabilitato al traffico).

L'accesso FTTx passa nello stato ACCESO/ON quando l'Operatore acquista una ricarica e rimane in tale stato per il periodo previsto dalla ricarica acquistata. Esaurita la ricarica, l'accesso finisce automaticamente nello stato SPENTO/OFF.

L'accesso "Dinamico" usa VLAN di raccolta ed aggregati di banda/CAR/kit di tipo standard, cioè non specifici per questa modalità di servizio, cui si applicano i prezzi standard, indipendentemente dal traffico sviluppato dai singoli accessi "dinamici".

¹⁵ Cfr. news su portale www.wholesale.telecomitalia.com del: 26 gennaio 2018, titolo "Servizi *Bitstream NGA* e *VULA*: tracciati per inserimento ordini via file XML (ver. 4.6)"; 6 luglio 2018, titolo "Servizio *Bitstream NGA* e *VULA FTTCab Naked "Dinamico"*"; 10 agosto 2018, titolo "Pronto vendita servizio *Bitstream NGA* e *VULA FTTCab Naked "Dinamico"*"; 5 ottobre 2018, titolo "Pronto vendita servizi *Bitstream Ethernet ADSL Naked "Dinamico"*, *Bitstream NGA* e *VULA FTTCab Naked "Dinamico"*"; 18 ottobre 2018, titolo "Servizio "TIM Wholesale *Flexible Line*" (*Bitstream Ethernet ADSL Naked "Dinamico"*, *Bitstream NGA* e *VULA FTTCab Naked "Dinamico"*) – Conferma pronto vendita".

L'Operatore richiede un accesso FTTx *naked* (scegliendo fra i profili di accesso attualmente disponibili in ambito *Bitstream NGA*), caratterizzato come "DINAMICO", il cui provisioning avviene secondo il processo standard.

Dopo 10 giorni lavorativi dall'espletamento positivo (notifica DNI), la linea FTTx caratterizzata dall'opzione dinamica passa automaticamente nello stato "OFF", qualora non sia già stata richiesta ed attivata la prima "ricarica".

Gli accessi FTTx "Dinamici" sono soggetti alle normali procedure di cambio Operatore previste per gli accessi di rete fissa. Si precisa tuttavia che non è prevista la possibilità di richiedere un accesso "Dinamico" come servizio *recipient* e non è prevista la possibilità di richiedere un accesso standard con servizio Donating "Dinamico" nel caso di OAO *Donating* = OAO *Recipient*.

Per gli accessi FTTx con caratterizzazione "Dinamico", non sono previsti ordini di variazione.

12.1.2 Servizio di pre-qualificazione

Qualora l'Operatore voglia conoscere se una specifica linea FTTx è in grado di supportare una determinata velocità senza richiedere l'attivazione del servizio di accesso, ha la possibilità di richiedere l'attività di pre-qualificazione della linea per tale velocità, i cui costi (costo complessivo sia per la verifica del *mix* che per la verifica della specifica velocità) saranno posti a carico dell'Operatore stesso. La richiesta può prevedere:

- pre-qualificazione completa di *mix* e velocità (stima in assenza di *vectoring*): fornisce la stima dei valori massimi di velocità trasmissiva supportati da una specifica linea fisica in *upstream* e *downstream*;
- pre-qualificazione ridotta per la sola verifica del *mix* di riferimento.

Il servizio di pre-qualificazione può essere fornito solo per le linee telefoniche di Telecom Italia già attive.

Nel caso di pre-qualificazione ridotta, il mix di riferimento per sistemi VDSL2 è stato derivato dai Mix¹⁶ definiti da AGCom per ADSL, modificando la componente ADSL con una parte di VDSL2 e riducendo la concentrazione totale di sistemi, considerando che in rete secondaria c'è una maggiore disponibilità di coppie rispetto a quelle disponibili in primaria. La velocità qualificata da Telecom Italia si riferisce alla presenza, nello stesso settore di cavo (100 coppie), dei seguenti sistemi:

- 18 sistemi ADSL2+, 12 ISDN, 12 SHDSL, tutti dispiegati da centrale;
- 18 sistemi VDSL2 dispiegati da *cabinet*, con applicazione di *Downstream Power Back Off (DPBO)* e *Upstream Power Back Off (UPBO)*.

Il servizio di pre-qualificazione viene effettuato in base alle informazioni presenti nei propri data base aziendali al momento della richiesta, pertanto la velocità massima qualificata può essere soggetta alle tipologie di degrado già indicate per la generalità delle linee VDSL2.

12.1.3 **Copertura geografica Bitstream NGA FTTx**

Mediante pubblicazione sul portale www.wholesale.telecomitalia.com, Telecom Italia aggiorna, con cadenza tipicamente bisettimanale, la copertura del servizio di accesso FTTx sul territorio nazionale. Tale copertura si compone dei seguenti elementi:

- **Centrali NGA pianificate:** il file contiene l'elenco delle centrali locali in stato pianificato. Per ciascuna centrale sono riportate, oltre alla data di prevista apertura, anche tutte le informazioni utili ai fini dell'inserimento degli ordinativi relativi alle VLAN di raccolta per il servizio *Bitstream NGA*. Nello stesso file, Telecom Italia comunica anche eventuali variazioni in relazione allo stato delle singole centrali (esempio: una variazione della data di prevista apertura);

Centrali NGA attive: il file contiene l'elenco delle centrali locali aventi almeno un ONU e/o un albero GPON/XGS-PON in stato attivo attestati. Per ciascuna centrale sono riportate, oltre alla data di apertura alla commercializzazione, tutte le informazioni utili ai fini dell'inserimento degli ordinativi di VLAN di raccolta per il

¹⁶ Si noti che per gli effetti sulle velocità VDSL non c'è differenza tra Mix1 e Mix2 definiti da AGCom.

servizio *Bitstream NGA*. Nello stesso file, Telecom Italia comunica anche eventuali variazioni in relazione allo stato delle singole centrali (esempio: sospensione della commercializzazione per calamità naturale), nonché la data di avvenuta apertura alla commercializzazione di ciascuna centrale;

- **Aree armadio attive e pianificate:** il file contiene l'elenco:
 - degli armadi con ONU installato a bordo e degli ONU installati in centrale, non ancora aperti alla commercializzazione di accessi per i clienti finali. Per ciascun ONU sono riportate, fra le altre informazioni, la data di prevista attivazione, la centrale locale di attestazione e l'eventuale supporto alla tecnologia "EVDSL" (cfr. par. 12.1.3.3).
 - degli armadi con ONU installato a bordo e degli ONU installati in centrale, aperti alla commercializzazione di accessi per i clienti finali, con evidenza, fra le altre informazioni, dell'eventuale supporto alla tecnologia "EVDSL" e della data di apertura dell'ONU alla commercializzazione (cfr. par. 12.1.3.1).

Nello stesso file, Telecom Italia comunica anche eventuali variazioni in relazione allo stato dei singoli ONU (esempio: variazione della data di prevista attivazione, sospensione della commercializzazione per guasto tecnico). Contestualmente ad ogni pubblicazione di questo file, viene anche resa evidenza, in un apposito file separato, degli ONU con numero di porte inferiore a 192. Si precisa che la sede OLT di attestazione di un ONU può non coincidere con la centrale POTS di attestazione dell'armadio su cui l'ONU è installato;

- **DB NetMap:** il DB, organizzato in più file, contiene l'elenco degli indirizzi serviti dagli armadi ripartilinea presenti sul territorio nazionale, nonché l'elenco degli indirizzi cd in "rete rigida". Per ciascuna delle due tipologie di indirizzo viene fornito un insieme sufficiente di informazioni per determinarne sia l'eventuale presenza nelle coperture attive/pianificate FTTx sia l'eventuale disponibilità della tecnologia "EVDSL".

Eventuali variazioni nella composizione della copertura FTTx verranno comunicate da Telecom Italia mediante il suddetto portale.

12.1.3.1 Stato ONU

Nel file “Aree armadio attive e pianificate” di cui al par. 12.1.3, il campo “Stato ONU” viene utilizzato per comunicare la disponibilità dell’apparato alla commercializzazione di accessi FTTx: il campo può presentare le indicazioni:

- “Pianificato” → L’ONU non è ancora disponibile alla commercializzazione di accessi FTTx. Per gli ONU con “Stato ONU” in “Pianificato” è anche riportata la data di prevista apertura;
- “Attivo” → L’ONU è disponibile alla commercializzazione di accessi FTTx;
- “Saturo” → L’ONU non è disponibile alla commercializzazione di ulteriori accessi FTTx fino ad avvenuta desaturazione (cfr. par. 12.1.3.2);
- “Sospeso” → L’ONU non è disponibile alla commercializzazione di accessi FTTx per eventi imprevisti (es. è posto su un armadio a ridosso di un edificio dichiarato pericolante dalle competenti autorità e quindi non avvicinabile per le normali attività di *provisioning*).

12.1.3.2 Processo di gestione delle saturazioni e desaturazioni degli ONU

Nel DB NetMap, i campi “COPERTURA_BITSTREAM_NGA_VULA_FTTCab” e “PREVISIONE_AMPL_BITSTREAM_NGA_VULA_FTTCab” vengono utilizzati per comunicare agli Operatori, rispettivamente, le sopravvenute saturazioni degli ONU (intese come occupazione di tutte le loro porte disponibili; tale informazione è evidenziata anche nel campo “Stato ONU” di cui al par. 12.1.3.1 con la dicitura “Saturo”) e le successive eventuali desaturazioni per ampliamento.

Sugli ONU saturi non è possibile richiedere l’attivazione ex novo di ulteriori accessi FTTx fino all’avvenuta riapertura per desaturazione.

Il campo “PREVISIONE_AMPL_BITSTREAM_NGA_VULA_FTTCab” riporta o una data (mese-anno: es. gen-18) da intendersi come data di previsione della riapertura dell’ONU

alla commercializzazione (a seguito di desaturazione)¹⁷, oppure le seguenti due indicazioni, sequenziali nel tempo:

1. “Avvio desaturazione” → La data di nuova disponibilità dell’ONU alla commercializzazione del servizio sarà comunicata non appena disponibile, comunque garantendo un preavviso complessivo di almeno 30 giorni rispetto alla data di avvio della desaturazione;
2. “Pronto alla riapertura” → L’ONU sarà nuovamente disponibile alla commercializzazione del servizio (il campo “Stato ONU” verrà valorizzato con “Attivo”) trascorsi almeno 7 giorni.

12.1.3.3 Disponibilità della tecnologia EVDSL su ONU

L’eventuale disponibilità della tecnologia EVDSL viene segnalata nel file “Aree armadio attive e pianificate” di cui al par. 12.1.3 attraverso il campo “Massima velocità VDSL2”, che potrà presentare le seguenti indicazioni:

- “100M” → Sull’ONU sono disponibili i profili FTTx fino al 100/20 (profili V0, V1, V2, V3, V4, V5, V6, V9, V11, V13: EVDSL non supportato);
- “200M” → Sull’ONU sono disponibili i profili FTTx fino al 200/20 (tutti i profili: EVDSL supportato);
- “Upgrade 200M” → Questa dicitura indica l’avvio del processo di upgrade dell’ONU per rendervi disponibili i profili EVDSL. Con preavviso di almeno 30 giorni dalla comparsa dell’indicazione, sull’ONU saranno disponibili tali profili (il valore del campo “Massima velocità VDSL2” passerà quindi a “200M”). Si precisa che una ONU pianificata con “Massima velocità VDSL2” = “Upgrade 200M” potrà essere attivata a “100M” (Massima velocità VDSL2 = “100M”) e al termine di almeno 30 giorni dalla comparsa di questa indicazione passare a “200M” (Massima velocità VDSL2 = “200M”);

¹⁷ Salvo ripianificazioni, evidenziate comunque nel file “Aree armadio attive e pianificate” per ciascun ONU.

- “Mancato upgrade” → Questa dicitura, prevista solo in casi eccezionali, indica la sopravvenuta impossibilità di procedere all’upgrade dell’ONU per rendervi disponibili i profili EVDSL. L’ONU sarà disponibile con “Massima velocità VDSL2 = 100M”.

12.2 *Descrizione del servizio di accesso Bitstream NGA FTTH (sede cliente collegata in fibra ottica)*

Per gli accessi *Bitstream NGA FTTH* si utilizzano le tecnologie di accesso GPON e XGS-PON¹⁸ di tipo punto-multipunto su portante in fibra ottica.

Le due tecnologie condividono il medesimo albero PON con fattore di splitting 1:64.

Le catene impiantistiche delle due tecnologie sono descritte nei successivi paragrafi 12.2.1 e 12.2.2.

12.2.1 *Tecnologia GPON*

La tecnologia GPON (standard della famiglia ITU-T G.984) permette velocità di picco asimmetriche pari a circa 2,5 Gbps in downstream e circa 1,25 Gbps in upstream.

La banda disponibile sul singolo albero GPON risulta condivisa tra tutti i clienti attestati allo stesso albero GPON.

Su tale tipologia di accesso non è tecnicamente possibile fornire il servizio di fonia tradizionale RTG/ISDN, pertanto l’Operatore potrà richiedere solo accessi FTTH naked.

La catena impiantistica per la raccolta GPON FTTH è composta da:

- borchia ottica passiva e ONT in sede cliente finale forniti da Telecom Italia;
- trasporto GPON in fibra ottica;
- OLT di attestazione dell’albero GPON di cui fa parte la linea in fibra ottica.

¹⁸ Disponibile dal 23 settembre 2022 (cfr. news del 24 giugno 2022, titolo “Nuovo profilo FTTH XGS-PON con velocità downstream 10 Gbit/s e velocità upstream 2 Gbit/s”).

Qualora Telecom Italia non possa attivare il servizio GPON FTTH per motivi tecnici, ne darà comunicazione all'Operatore con indicazione della motivazione specifica.

La borchia ottica passiva ha le seguenti dimensioni (mm, Largh x Alt x Prof): 79,1x79,1x20,7¹⁹.

In sede cliente viene installata una ONT²⁰ avente porta ottica WAN di tipo PON ed una porta LAN elettrica verso il CPE in sede cliente finale di tipo Ethernet a 1 Gbit/s (conforme allo standard IEEE 802.3-2015 ed utilizzata per i profili Z6, Z7, Z8 di Tabella 4) o 2,5 Gbit/s²¹ (conforme allo standard IEEE 802.3bz-2016²² ed utilizzata per il profilo Z9 di Tabella 4). La ONT è fornita con dotazione di un cavo Ethernet di categoria 5e di 1,5 m.

Entrambe le ONT GPON non sono compatibili con la tecnologia XGS-PON.

Si riportano di seguito le dimensioni ed i modelli delle ONT fornite da Telecom Italia²³:

¹⁹ Cfr. news del 29 luglio 2020, titolo "Offerta VULA/Bitstream NGA/EASY IP NGA – Informazioni tecniche", news del 6 settembre 2021, titolo "Offerta VULA/Bitstream NGA/EASY IP NGA – Informazioni tecniche ONT", news dell'11 febbraio 2022, titolo "Offerte VULA, Bitstream NGA e Easy IP NGA: informazioni tecniche ONT per profilo FTTH 2,5G/1G".

²⁰ Per l'alimentazione elettrica dell'ONT fornita da Telecom Italia è sufficiente, in sede cliente finale, il comune impianto domestico (220V Corrente Alternata) purché a norma. Su base progetto a titolo oneroso, Telecom Italia può valutare l'utilizzo di ONT proposti dall'Operatore, previa verifica (anch'essa a titolo oneroso) della loro compatibilità tecnica con la rete FTTH di Telecom Italia. Inoltre, in data 5 agosto 2022 Telecom Italia ha sottoposto ad AGCom la proposta di "Procedura di verifica tecnica di interoperabilità" e relativo "Listino" (cfr. delibera 11/23/CIR, cap. II, punto 6). In data 3 maggio 2023 è stata pubblicata la news avente titolo "Delibera 11/23/CIR: pubblicazione della procedura di interoperabilità tra le ONT di Operatore e le OLT di TIM".

²¹ A partite dal 20 aprile 2023 per le attivazioni di accessi FTTH GPON con velocità downstream 1 Gbit/s è utilizzata la ONT con porta a 2,5 Gbit/s (cfr. news del 31 marzo 2023, titolo "Servizi VULA, Semi-VULA, Bitstream NGA, Semi-Bitstream NGA, Easy IP NGA, Semi-Easy IP NGA: informazioni tecniche ONT per profilo FTTH 2,5G/1G". Si evidenzia che la ONT a 2,5 Gbit/s è compatibile con i profili di accesso Z6, Z7, Z8, Z10, in quanto in grado di gestire anche velocità di picco inferiori a 2,5Gbps/1Gbps. Tutto ciò è trasparente per l'Operatore e per il cliente finale.

²² Lo standard IEEE 802.3bz-2016 è retrocompatibile con lo standard 802.3-2015 e con gli standard Ethernet di velocità inferiori.

²³ Cfr. news del 29 luglio 2020, titolo "Offerta VULA/Bitstream NGA/EASY IP NGA – Informazioni tecniche", news del 6 settembre 2021, titolo "Offerta VULA/Bitstream NGA/EASY IP NGA – Informazioni tecniche ONT", news dell'11 febbraio 2022, titolo "Offerte VULA, Bitstream NGA e Easy IP NGA: informazioni tecniche ONT per profilo FTTH 2,5G/1G" e news del 21 settembre 2023, titolo "Offerte VULA, Bitstream NGA, Easy IP NGA, Semi-VULA, Semi-Bitstream NGA, Semi-Easy IP NGA: informazioni tecniche ONT".

Tipo ONT	Modello ONT	Dimensioni (mm) Largh x Prof x Alt
1 Gbps (in uso per nuove realizzazioni fino al 20 aprile 2023)	ZTE ZXHN F601 V6	110x28x90 (senza utilizzo della base di appoggio) 110x53x96 (con utilizzo della base di appoggio)
	Huawei HG8010H V6	83x69x26
2,5 Gbps	ZTE ZXHN F6005	92X92X29

Tabella 3: Dimensioni delle ONT fornite da Telecom Italia per accessi GPON

Eventuali aggiornamenti relativi alle caratteristiche della borchia ottica e delle ONT in Tabella 3 saranno comunicate tramite pubblicazione di news sul Portale Wholesale.

Gli accessi GPON FTTH possono essere configurati secondo i profili (*downstream/upstream*) riportati nella seguente tabella:

Profili di accesso	Velocità	
	Down	Up
Z1 ²⁴	100 Mbit/s	10 Mbit/s
Z2 ²⁴	40 Mbit/s	40 Mbit/s
Z3 ²⁴	100 Mbit/s	100 Mbit/s
Z4 ²⁴	300 Mbit/s	20 Mbit/s
Z5 ²⁴	50 Mbit/s	10 Mbit/s
Z6	1.000 Mbit/s	100 Mbit/s
Z7	1.000 Mbit/s	500 Mbit/s
Z8	1.000 Mbit/s	300 Mbit/s
Z9 ²⁵	2.500 Mbit/s ²⁶	1.000 Mbit/s
Z10 ²⁷	1.000 Mbit/s	1.000 Mbit/s

Tabella 4: Profili di accesso FTTH GPON

Telecom Italia intende introdurre il nuovo profilo Z10 a valle dell'approvazione AGCom.

La velocità disponibile al livello fisico (interfaccia *Ethernet* dell'ONT) è di 1 Gbit/s o 2,5 Gbit/s (in entrambe le direzioni) in funzione del modello di ONT installato; il controllo sulle bande di picco delle user VLAN (cfr. par. 14.4) configurate sugli accessi è eseguito dall'OLT di attestazione dell'accesso del cliente finale.

Il CPE in sede cliente può essere un *Access Gateway Ethernet*, un *Router Ethernet*, o soluzioni equivalenti a queste, con una porta Ethernet lato WAN da collegare alla porta Ethernet della ONT (su connettore RJ-45); il CPE è fornito dall'Operatore o acquistato direttamente dal cliente finale. Per ottenere le massime prestazioni consentite in termini di *bit rate* sul collegamento Ethernet tra CPE ed ONT, l'Operatore/cliente finale dovrà:

²⁴ Dal 1° novembre 2019, non è possibile attivare nuove linee con i profili di accesso Z1, ..., Z5, né migrare/cambiare linee esistenti verso tali profili. Inoltre, è stata impedita la possibilità di richiedere i profili Z1...Z5 anche sul sistema commerciale (cfr. news del 24 aprile 2020, titolo "Servizi Bitstream NGA e VULA: chiusura alla commercializzazione dei profili di accesso FTTH con velocità downstream inferiore a 1000 Mbit/s").

²⁵ Disponibile dal 4 febbraio 2022, cfr. news del 5 novembre 2021, titolo "Offerte VULA, Bitstream NGA e Easy IP NGA: introduzione nuovo profilo FTTH 2,5G/1G". In caso di variazione da profilo Z9 verso profilo Z6 o Z8, la ONT viene mantenuta presso la sede del cliente finale in quanto in grado di gestire anche velocità di picco inferiori a 2.500 Mbit/s / 1.000 Mbit/s.

²⁶ La velocità indicata si riferisce al Nominal Line Rate downstream della tecnologia GPON: la massima velocità netta Ethernet, considerando gli overheads protocollari, è di circa 2.300 Mbit/s.

²⁷ Cfr. news del 22 dicembre 2022, titolo "Servizi VULA, Bitstream NGA, EASY IP NGA, Semi-VULA, Semi-Bitstream NGA, Semi-Easy IP NGA: pubblicazione tracciato record (ver. 4.27)".

- configurare la porta Ethernet del CPE con l'auto-negoziazione abilitata;
- collegare alla porta Ethernet della ONT una porta Ethernet del CPE conforme ad uno standard con velocità massima supportata almeno pari alla velocità della porta Ethernet della ONT. Data l'interoperabilità degli standard Ethernet, l'eventuale collegamento tra ONT e CPE con porte Ethernet di velocità diverse, non compromette il funzionamento dell'interfaccia tra CPE ed ONT, ma riporta le prestazioni alla velocità della porta con velocità inferiore. Ad esempio:
 - nel caso di CPE con porta Ethernet 1 Gbit/s collegata con una ONT con porta Ethernet 2,5 Gbit/s, la velocità massima del collegamento è pari a 1 Gbit/s;
 - nel caso di CPE con porta Ethernet 2,5 Gbit/s collegata con una ONT con porta Ethernet 1 Gbit/s, la velocità massima del collegamento è pari a 1 Gbit/s;
 - nel caso di CPE con porta Ethernet 10 Gbit/s collegata con una ONT con porta Ethernet 1 Gbit/s, la velocità massima del collegamento è pari a 1 Gbit/s;
 - nel caso di CPE con porta Ethernet 10 Gbit/s collegata con una ONT con porta Ethernet 2,5 Gbit/s, la velocità massima del collegamento è pari a 2,5 Gbit/s.

12.2.2 Tecnologia XGS-PON

La tecnologia XGS-PON è definita dalla famiglia di standard ITU-T G.9807 e permette velocità di picco simmetriche upstream e downstream di circa 10 Gbps²⁸.

Le tecnologie XGS-PON e GPON utilizzano bande spettrali non sovrapposte (vedi Figura 2).

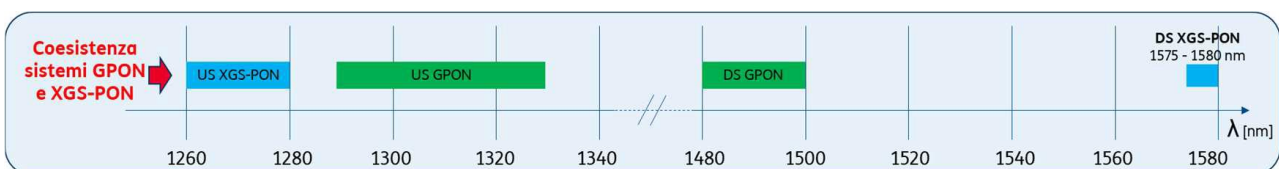


Figura 2 - Bande spettrali GPON e XGS-PON

²⁸ La velocità indicata si riferisce al Nominal Line Rate della tecnologia XGS-PON: la massima velocità netta Ethernet, considerando gli overheads protocollari, è di circa 8.500 Mbit/s.

Questa caratteristica permette la coesistenza dei due sistemi GPON e XGS-PON sullo stesso albero PON.

La banda disponibile sul singolo albero XGS-GPON risulta condivisa tra tutti i clienti attestati allo stesso albero XGS-GPON.

Su tale tipologia di accesso non è tecnicamente possibile fornire il servizio di fonia tradizionale RTG/ISDN, pertanto l'Operatore potrà richiedere solo accessi FTTH naked.

La catena impiantistica per la raccolta XGS-PON FTTH è composta da:

- borchia ottica passiva e ONT in sede cliente finale forniti da Telecom Italia;
- trasporto XGS-PON in fibra ottica;
- OLT di attestazione dell'albero XGS-PON di cui fa parte la linea in fibra ottica.

Qualora Telecom Italia non possa attivare il servizio XGS-GPON FTTH per motivi tecnici, ne darà comunicazione all'Operatore con indicazione della motivazione specifica.

La borchia ottica passiva è la medesima prevista in caso di accesso GPON (cfr.12.2.1).

In sede cliente viene installata una ONT specifica avente porta ottica WAN di tipo XGS-PON ed una porta LAN elettrica di tipo Ethernet a 10 Gbps (conforme allo standard IEEE 802.3an-2006) verso il CPE in sede cliente finale.

La ONT è fornita con dotazione di un cavo Ethernet di categoria 6 o 6e di 1,5 m.

La ONT XGS-PON non è compatibile con la tecnologia GPON.

Si riportano di seguito le dimensioni ed i modelli delle ONT XGS-PON fornite da Telecom Italia:

Modello ONT	Dimensioni (mm) Largh x Prof x Alt
Nokia XS-010X-Q	135x135x30
Huawei HN8010Ts	110x105x30

Tabella 5: Dimensioni delle ONT fornite da Telecom Italia per accessi XGS-GPON

Eventuali aggiornamenti relativi alle caratteristiche delle ONT in Tabella 5 saranno comunicate tramite pubblicazione di news sul Portale Wholesale.

Gli accessi XGS-GPON FTTH possono essere configurati secondo i profili (*downstream/upstream*) riportati nella seguente tabella:

Profili di accesso	Velocità	
	Down	Up
X1 ²⁹	10 Gbit/s ²⁸	2 Gbit/s
X2 ³⁰	10 Gbit/s ²⁸	10 Gbit/s ²⁸

Tabella 6: Profili di accesso FTTH XGS-GPON

Telecom Italia intende introdurre il nuovo profilo X2 a valle dell'approvazione AGCom.

La velocità disponibile al livello fisico (interfaccia *Ethernet* dell'ONT) è sempre di 10 Gbit/s in entrambe le direzioni ed il controllo sulle bande di picco dei vari profili disponibili è eseguito dall'OLT di attestazione dell'accesso del cliente finale.

Il CPE in sede cliente è fornito dall'Operatore o acquistato direttamente dal cliente finale. Può essere un *Access Gateway Ethernet*, un *Router Ethernet*, o soluzioni equivalenti a queste, con una porta Ethernet lato WAN da collegare alla porta Ethernet della ONT (su connettore RJ-45). Per ottenere le massime prestazioni consentite in termini di *bit rate* sull'interfaccia *Gigabit Ethernet* (GbE) tra CPE ed ONT, l'Operatore/cliente finale dovrà:

- configurare la porta Ethernet del CPE con l'auto-negoziazione abilitata;
- collegare alla porta Ethernet della ONT una porta Ethernet del CPE conforme ad uno standard con velocità massima supportata almeno pari alla velocità della porta Ethernet della ONT. Data l'interoperabilità degli standard Ethernet, l'eventuale collegamento tra ONT e CPE con porte Ethernet di velocità diverse, non

²⁹ Disponibile dal 23 settembre 2022 (cfr. news del 24 giugno 2022, titolo "Nuovo profilo FTTH XGS-PON con velocità downstream 10 Gbit/s e velocità upstream 2 Gbit/s").

³⁰ Cfr. news del 26 novembre 2021, titolo "Sperimentazione tecnica di rete FTTH in tecnologia XGS-PON: conferma rilascio tracciato record a supporto dell'inserimento ordinativi". Il tracciato vers. 4.22 e successive è già predisposto per l'acquisizione di ordini relativi al profilo X2.

compromette il funzionamento dell'interfaccia tra CPE ed ONT, ma riporta le prestazioni alla velocità della porta con velocità inferiore. Ad esempio:

- nel caso di CPE con porta Ethernet 1 Gbit/s collegata con una ONT con porta Ethernet 10 Gbit/s, la velocità massima del collegamento è pari a 1 Gbit/s;
- nel caso di CPE con porta Ethernet 2,5 Gbit/s collegata con una ONT con porta Ethernet 10 Gbit/s, la velocità massima del collegamento è pari a 2,5 Gbit/s.

12.2.3 Copertura geografica Bitstream NGA FTTH

Mediante pubblicazione sul portale www.wholesale.telecomitalia.com, Telecom Italia aggiorna, con cadenza tipicamente bisettimanale, la copertura del servizio di accesso FTTH sul territorio nazionale. Tale copertura è formata dai seguenti componenti:

- **Centrali NGA pianificate:** trattasi dell'omonimo file descritto al par. 12.1.3;

Con riferimento ai profili XGS-PON si evidenzia che nel file è presente un campo specifico "XGS-PON" che indica la data ("mmm-aa") in cui è pianificato che la centrale sia abilitata alla fornitura di accessi XGS-PON³¹.

- **Centrali NGA attive:** trattasi dell'omonimo file descritto al par. 12.1.3;

Con riferimento ai profili XGS-PON si evidenzia che nel file è presente un campo specifico "XGS-PON" che indica se la centrale è abilitata/non abilitata alla fornitura di accessi XGS-PON³¹.

- **DB NetMap:** il DB è il medesimo di cui al par. 12.1.3. In aggiunta alle informazioni relative alla copertura FTTH, per ciascun indirizzo del territorio nazionale è evidenziata anche l'eventuale presenza di copertura FTTH in tecnologia GPON e/o XGS-PON attiva³² e/o pianificata e/o in realizzazione³³.

³¹ Cfr. news del 24 giugno 2022, titolo "Netmap e File di copertura "Centrali NGA pianificate" e "Centrali NGA attive" per servizi di accesso FTTH in tecnologia XGS-PON".

³² Si precisa che lo stato attivo per un indirizzo sul sito FiberCop (relativo al servizio Semi-GPON) è riferito alla sola tratta di rete secondaria e pertanto non corrisponde allo stato attivo per il servizio VULA FTTH che include anche la disponibilità della rete primaria.

³³ Cfr. par. 12.2.6 "Copertura geografica FTTH only".

La pubblicazione della copertura FTTH mediante file .csv “**Copertura FTTH attiva e pianificata**” non proseguirà in quanto le medesime informazioni di copertura FTTH sono disponibili per gli Operatori sul DB NetMap, che a partire dal 1° aprile 2017 e in ottemperanza al disposto della delibera 652/16/CONS (articolo 6, comma 7), è il riferimento unico per la copertura tecnica e toponomastica³⁴ necessarie a compilare gli ordinativi dei servizi di accesso wholesale e pubblicata sul Portale Wholesale.

Eventuali variazioni nella composizione della copertura FTTH verranno comunicate da Telecom Italia mediante il suddetto portale.

12.2.4 Servizio *Bitstream NGA FTTH su infrastruttura Infratel Italia*

In alcuni specifici comuni, il servizio *Bitstream NGA FTTH* è fornito mediante utilizzo della infrastruttura pubblica NGA di Infratel Italia³⁵: gli indirizzi di tali comuni in ogni caso sono presenti nel file “Copertura FTTH attiva e pianificata” di cui al par. 12.2.3. Ai fini della fornitura del servizio *Bitstream NGA FTTH su infrastruttura Infratel Italia*, gli Operatori interessati possono sottoscrivere lo specifico modulo di adesione richiedendolo all'Account Manager.

12.2.5 Servizio *BITSTREAM NGA FTTH su infrastruttura realizzata ai sensi del bando Infratel “Italia 1G” (ex PNRR) del 2022*

Presso gli indirizzi serviti da infrastruttura FTTH ed appartenenti ai 7 lotti aggiudicati dal R.T.I. (Raggruppamento Temporaneo di Imprese) TIM – FiberCop del bando Infratel “Italia 1G” del 2022 (ex PNRR), le condizioni tecniche ed economiche del servizio *Bitstream NGA FTTH* sono descritte nei relativi documenti “Offerta di Riferimento (OR) del Beneficiario (Listino dei servizi wholesale)”, approvati da AGCom con delibera 74/23/CONS, e nelle loro successive modifiche ed integrazioni.

³⁴ Cfr. news del 27 febbraio 2017 dal titolo “La Copertura tecnica di TIM e la Toponomastica si basano su Netmap”.

³⁵ Cfr. news del 3 agosto 2020 e del 26 ottobre 2021, titolo “Servizi VULA, *Bitstream NGA* e *Easy IP NGA*: Fornitura accessi FTTH mediante utilizzo della infrastruttura pubblica NGA di Infratel Italia”.

In data 5 luglio 2023 Telecom Italia ha pubblicato la *news* titolo “*Piano Italia a 1 Giga: Offerte di Riferimento (OR) del Beneficiario Listino dei servizi wholesale*”:

“In relazione al Bando di Gara di Infratel Italia S.p.A. (cfr. GURI 5ª Serie Speciale n° 9 del 21 gennaio 2022) per la “concessione di contributi pubblici per il finanziamento di progetti di investimento per la realizzazione di nuove infrastrutture di telecomunicazioni e relativi apparati di accesso in grado di erogare servizi con capacità di almeno 1 Gbit/s in download e 200 Mbit/s in upload (Piano Italia a 1 Giga)” e alle due Offerte di Riferimento (OR) del Beneficiario (Listino dei servizi wholesale), approvate da AGCom con Delibera 74/23/CONS (clicca qui), TIM comunica quanto segue:

- *gli Operatori interessati alla fornitura dei servizi riportati nelle citate Offerte potranno inviare gli ordini di fornitura utilizzando le modalità procedurali attualmente in essere (es. tracciati record) senza necessità di effettuare alcuno sviluppo informatico;*
- *per tali ordini, nei 7 lotti aggiudicati dal RTI TIM-FiberCop, verranno applicate le condizioni economiche e tecniche riportate nelle due citate OR del Beneficiario.*

E’, inoltre, disponibile per Operatori una specifica API per bando “Piano Italia 1 Giga” (clicca qui per specifiche tecniche), che permette di individuare da NetMap gli indirizzi in copertura FTTH nelle zone geografiche oggetto del bando 1 Giga.”

12.2.6 Copertura geografica “FTTH only”

A partire dal 28 giugno 2023, nel file “Copertura FTTH attiva e pianificata” e nel DB NetMap (di cui al par. 12.2.3) è introdotto il nuovo stato “FTTH in realizzazione”³⁶.

Lo stato “FTTH in realizzazione” identifica indirizzi sui quali è in corso il *deployment* della rete d’accesso e che verranno serviti solo da tecnologia FTTH: su tali indirizzi, quindi, non

³⁶ Cfr. *news* del 22 giugno 2023, titolo “*Netmap: rilascio nuovo stato per la famiglia di servizi “BITSTREAM NGA e VULA – FTTH”*”.

è prevista la copertura di servizi basati su portante in rame. Lo stato “In realizzazione” dura almeno 30 giorni.

Non appena il singolo indirizzo “In realizzazione” è disponibile alla commercializzazione FTTH, il suo stato “In realizzazione” passa allo stato “Attivo”. In casi particolari (es. rete secondaria completata, rete primaria in fase di completamento) lo stato “In realizzazione” passa allo stato “Pianificato” e, senza attendere necessariamente 30 giorni, allo stato “Attivo”.

12.3 Attivazione, Cambio Operatore, Variazione e Cessazione dell'accesso Bitstream NGA

Si considerano diversi contesti nei quali si può pervenire alla realizzazione di un accesso FTTx o FTTH, a ciascuno dei quali è associato un corrispondente contributo: attivazione di un accesso “naked”, attivazione di un accesso “condiviso”, cambio Operatore di accesso, variazione dell'accesso, cessazione dell'accesso.

12.3.1 Attivazione di un accesso naked

Ci si riferisce a richieste di attivazione *ex novo* di un accesso su una nuova linea, rispettivamente per le tipologie FTTx ed FTTH, ovvero al caso in cui l'accesso non riutilizza una linea sulla quale esiste già un servizio presso la sede del cliente finale. Questo caso comporta quindi:

- la realizzazione *ex novo* dell'impianto presso la sede del cliente finale;
- per accessi FTTx, la realizzazione della permuta sull'armadio ripartilinea o in centrale con la relativa connessione all'ONU VDSL2;
- la configurazione logica dell'accesso sulla catena impiantistica fino al punto di consegna (configurazione delle *user VLAN*³⁷, dell'OLT, della porta VDSL2 su ONU nel caso FTTx e dell'ONT nel caso FTTH).

³⁷ Cfr. par. 14.4.1.

Per accessi FTTx, l'Operatore opzionalmente ha sia la facoltà di non fruire della "Qualificazione" e sia la facoltà di fruire del "Test 2" di autenticazione/navigazione a livello 3 (comprensiva della tratta di rete dell'Operatore): a seconda delle prestazioni richieste, il contributo di attivazione della linea di accesso si modifica come descritto in Tabella 8. Se la prestazione di Qualificazione non è richiesta, in caso di non corretto funzionamento del profilo fisico d'accesso, in termini di velocità trasmissiva (che potrà decrescere nel tempo con l'aumento del carico del cavo), l'Operatore non potrà sollevare contestazioni nei confronti di Telecom Italia (cfr. delibera 87/18/CIR, punto D.102). In questo caso, se l'Operatore apre un *Trouble Ticket* di degrado in *post provisioning* lamentando un degrado della velocità trasmissiva e Telecom Italia verifica che il profilo richiesto non risulta compatibile con le caratteristiche fisiche della linea e con il contesto interferenziale dell'ambiente cavo (cosa di cui l'Operatore sarebbe potuto venire a conoscenza preliminarmente richiedendo, per l'appunto, la qualificazione), non potranno essere richieste a Telecom Italia eventuali penali di *post provisioning* non avendo quest'ultima alcuna responsabilità (cfr. delibera 136/22/CONS, punto 98 e delibera 80/22/CONS, punto 108).

Nell'ambito delle attivazioni di un accesso FTTx *naked* l'Operatore può opzionalmente popolare nell'ordine il campo "*IDRisorsaOLD*" inserendo l'identificativo di un proprio accesso *naked* realizzato su tecnologia rame (*Bitstream, Easy IP ADSL, ULL/SLU*) già presente presso la medesima sede del cliente finale ove l'Operatore richiede l'attivazione FTTx; in tal caso, all'attivazione dell'accesso FTTx *naked*, sarà contestualmente dismesso l'accesso identificato nell'ordine con *IDRisorsaOLD*³⁸ ed assegnato un nuovo Id Risorsa (cd. "attivazione con riutilizzo").

Nell'ambito delle attivazioni di un accesso FTTH, l'Operatore può opzionalmente inserire l'identificativo di un proprio accesso realizzato su tecnologia rame o misto rame-fibra (*Bitstream ADSL, Easy IP ADSL, ULL/SLU, Bitstream NGA FTTx, VULA FTTx, Easy IP NGA FTTx*) già presente presso la medesima sede del cliente finale ove l'Operatore richiede l'attivazione FTTH. In tal caso, all'attivazione dell'accesso FTTH, sarà contestualmente

³⁸ Cfr. news del 31 gennaio 2020, titolo "Servizi Bitstream NGA, VULA, EASY IP NGA: conferma rilasci al 2 febbraio 2020 (ver.4.14)".

dismesso l'accesso identificato nell'ordine con *IDRisorsaOLD*³⁹ (cd. "attivazione con *deprovisioning*").

Nell'ambito delle attivazioni di un accesso FTTH, l'Operatore può opzionalmente inserire l'identificativo di un proprio accesso realizzato su tecnologia FTTH (*Bitstream NGA FTTH, Easy IP NGA FTTH, VULA FTTH*) già presente presso la medesima sede del cliente finale ove l'Operatore richiede l'attivazione FTTH⁴⁰. In tal caso, all'attivazione dell'accesso FTTH, sarà contestualmente dismesso l'accesso identificato nell'ordine con *IDRisorsaOLD*, riutilizzando il verticale e la borchia ottica ed assegnando un nuovo Id Risorsa (cd. "attivazione con riutilizzo").

12.3.2 Attivazione di un accesso condiviso (solo per FTTx)

Questo caso presuppone che l'accesso FTTx sia da attivare su una linea in rame tramite la quale il cliente finale già usufruisce di un servizio telefonico di tipo POTS, fornito direttamente da Telecom Italia o da un Operatore tramite il servizio WLR, ma sul quale la porzione di banda destinata al VDSL2 è al momento libera.

L'attivazione di un accesso condiviso richiede quindi le stesse attività previste nel caso dell'attivazione dell'accesso *naked* FTTx, ad eccezione della realizzazione dell'impianto presso la sede del cliente finale. L'Operatore opzionalmente ha sia la facoltà di non fruire della "Qualificazione" e sia la facoltà di fruire del "Test 2" di autenticazione/navigazione a livello 3 (sessione PPP comprensiva della tratta di rete dell'Operatore): a seconda delle prestazioni richieste, il contributo di attivazione della linea di accesso si modifica come descritto in Tabella 7. Se la prestazione di Qualificazione non è richiesta, in caso di non corretto funzionamento del profilo fisico d'accesso, in termini di velocità trasmissiva (che potrà decrescere nel tempo con l'aumento del carico del cavo), l'Operatore non potrà sollevare contestazioni nei confronti di Telecom Italia (cfr. delibera 87/18/CIR, punto D.102). In questo caso, se l'Operatore apre un *Trouble Ticket* di degrado in *post provisioning*

³⁹ Cfr. news del 26 marzo 2021, titolo "Servizi Bitstream NGA, VULA, EASY IP NGA: conferma rilascio della opzione "deprovisioning" per le attivazioni FTTH".

⁴⁰ Cfr. news del 27 gennaio 2022, titolo "Servizi Bitstream NGA, VULA, Easy IP NGA: conferma rilascio nuova funzionalità opzionale di "Attivazione FTTH con riutilizzo FTTH".

lamentando un degrado della velocità trasmissiva e Telecom Italia verifica che il profilo richiesto non risulta compatibile con le caratteristiche fisiche della linea e con il contesto interferenziale dell'ambiente cavo (cosa di cui l'Operatore sarebbe potuto venire a conoscenza preliminarmente richiedendo, per l'appunto, la qualificazione), non potranno essere richieste a Telecom Italia eventuali penali di *post provisioning* non avendo quest'ultima alcuna responsabilità (cfr. delibera 136/22/CONS, punto 98 e delibera 80/22/CONS, punto 108).

12.3.3 Cambio Operatore di accesso

Nel caso di "cambio Operatore di accesso" rientrano tutte le situazioni nelle quali l'Operatore richiede la realizzazione dell'accesso FTTx, naked o condiviso, o FTTH:

- su una linea fisica già attiva presso la sede del cliente finale con lo stesso Operatore (cd. "cambio tecnologia", OAO *donating* = OAO *recipient*) oppure
- su una linea fisica già attiva presso la sede del cliente finale con altro Operatore.

A titolo esemplificativo (e non esaustivo), in questo caso rientrano le richieste di:

- a. attivazione a DAC di un accesso *naked* FTTx su una linea fisica sulla quale è già presente un servizio ULL, oppure un servizio ADSL condiviso o *naked*, o semplicemente un servizio POTS/ISDN di Telecom Italia o dell'Operatore;
- b. attivazione di un accesso FTTx condiviso su una linea fisica sulla quale è presente un servizio POTS/WLR su rete di Telecom Italia o su rete OAO tramite *shared access*;
- c. attivazione a DAC di un accesso *naked* o attivazione di un accesso FTTx condiviso che va a sostituire un preesistente servizio realizzato sulla rete NGA di Telecom Italia.

Affinché sia possibile adottare le procedure di cambio Operatore è inoltre necessario che il servizio *recipient* richiesto sia tecnicamente compatibile con le caratteristiche della linea fisica *donating*⁴¹. In particolare, non sarà possibile adottare il processo di cambio Operatore

⁴¹ Per la vista completa dei cambi Operatore previsti dalla vigente regolamentazione cfr. Del. 611/13/CONS

qualora l'accesso *donating* sia in rame (es. FTTx) e quello *recipient* sia in tecnologia FTTH o viceversa, come disciplinato dalla delibera 611/13/CONS.

Il processo di cambio Operatore (ex delibera 611/13/CONS), cosiddetto su LA (Linea Attiva), non prevede l'intervento *on field* di un tecnico presso la sede del cliente finale.

Nei casi di servizio *recipient* FTTx, l'Operatore opzionalmente ha sia la facoltà di non fruire della "Qualificazione" e sia la facoltà di fruire del "Test 2" di autenticazione/navigazione a livello 3 (sessione PPP comprensiva della tratta di rete dell'Operatore): a seconda delle prestazioni richieste, il contributo di cambio Operatore della linea di accesso si modifica come descritto in Tabella 7 nei casi di servizio *recipient* FTTx condiviso e in Tabella 8 nei casi di servizio *recipient* FTTx naked. Se la prestazione di Qualificazione non è richiesta, in caso di non corretto funzionamento del profilo fisico d'accesso, in termini di velocità trasmissiva (che potrà decrescere nel tempo con l'aumento del carico del cavo), l'Operatore non potrà sollevare contestazioni nei confronti di Telecom Italia (cfr. delibera 87/18/CIR, punto D.102). In questo caso, se l'Operatore apre un *Trouble Ticket* di degrado in *post provisioning* lamentando un degrado della velocità trasmissiva e Telecom Italia verifica che il profilo richiesto non risulta compatibile con le caratteristiche fisiche della linea e con il contesto interferenziale dell'ambiente cavo (cosa di cui l'Operatore sarebbe potuto venire a conoscenza preliminarmente richiedendo, per l'appunto, la qualificazione), non potranno essere richieste a Telecom Italia eventuali penali di *post provisioning* non avendo quest'ultima alcuna responsabilità (cfr. delibera 136/22/CONS, punto 98 e delibera 80/22/CONS, punto 108).

12.3.4 Variazione di un accesso

La variazione consiste nella modifica di configurazione dei parametri tecnici di un accesso già attivo (ad esempio variazione di configurazione fisica della velocità di accesso) eseguibile senza intervento *on field* del tecnico presso la sede del cliente finale. Al par. 14.6.2 sono elencate le variazioni di configurazione che è possibile richiedere su un singolo accesso con le relative condizioni economiche.

12.3.5 **Cessazione di un accesso**

La cessazione di un accesso può avvenire solo a fronte di uno dei seguenti eventi:

- **Cessazione del servizio:** l'Operatore che ha in carico l'accesso invia a Telecom Italia un ordine di cessazione. A fronte di questa tipologia di ordine, Telecom Italia provvede alla disattivazione dell'accesso ed addebita all'Operatore richiedente il contributo di cessazione specifico per l'accesso cessato. In nessun caso l'ordine di cessazione inviato dall'Operatore che ha in carico l'accesso può essere interpretato come migrazione dell'accesso stesso verso un altro Operatore.
- **Cambio Operatore di accesso su un accesso attivo:** in questo caso si effettua la disattivazione dell'accesso dalla rete dell'Operatore che lo ha in carico (*donating*) e la sua riattivazione verso la rete di un nuovo Operatore (*recipient*), secondo i parametri di configurazione forniti da quest'ultimo.

In base alla regolamentazione vigente, questa attività può avvenire unicamente mediante un processo specifico descritto dalla "Circolare AGCom del 9 aprile 2008: modalità attuative della delibera 274/07/CONS; passaggio degli utenti finali tra Operatori", dal conseguente accordo sottoscritto tra gli Operatori e dalle successive modifiche (fra cui gli aggiornamenti derivanti dalla delibera 611/13/CONS).

Contrariamente alla cessazione vera e propria, questa attività avviene solo su richiesta dell'Operatore *recipient* e dopo il riscontro positivo fornito dall'Operatore *donating*, secondo il processo di cui sopra.

L'ordine di Cambio Operatore non comporta alcun addebito specifico (contributo di cessazione) a carico dell'Operatore *donating*. L'attività svolta da Telecom Italia per l'esecuzione della procedura di Cambio Operatore verrà remunerata addebitando all'Operatore *recipient* lo specifico contributo riportato nel paragrafo 12.4.

12.4 **Condizioni economiche**

Le condizioni economiche per la fornitura e manutenzione degli accessi FTTx VDSL2 e FTTH GPON/XGS-PON si articolano in:

- contributi *una tantum* per attivazione, cambio Operatore, variazione, cessazione o altre attività specifiche;
- canone mensile per l'accesso;
- eventuali contributi e/o canoni aggiuntivi per apparati specifici in sede cliente.

I contributi *una tantum* remunerano le attività per la prenotazione, la configurazione, la predisposizione tecnico-gestionale del servizio funzionali alla lavorazione delle richieste di attivazione, cambio Operatore, variazione o cessazione.

Gli ordini di variazione del profilo di un accesso che non richiedono interventi di carattere fisico sulla porta, sulla linea o presso la sede del cliente finale, vengono espletati mediante riconfigurazione da remoto della linea.

L'Operatore potrà richiedere la cessazione di un singolo accesso pagando i canoni maturati fino al giorno della richiesta di cessazione ed il contributo di cessazione.

Il canone mensile è comprensivo anche delle attività per la manutenzione ordinaria. Le seguenti tabelle illustrano i prezzi per i vari servizi.

Nei Comuni Contendibili, elencati in Tabella 1, si potranno avere specifici prezzi.

12.4.1 Accessi *Bitstream NGA FTTx condivisi*

Si riportano nella seguente Tabella le condizioni economiche per accessi *Bitstream NGA FTTx* condivisi:

sub-tabella A					
Profilo			Accesso <i>Bitstream NGA FTTx</i> Condiviso	Contributo (Euro/accesso)	Canone (Euro/mese)
Codice	Down	Up			
			Attivazione	con Qualificazione e "Test 2" 50,67	
				con Qualificazione, senza "Test 2" 43,51	
				senza Qualificazione, con "Test 2" 43,51	
				senza Qualificazione né "Test 2" 36,35	
			Cambio Operatore (con o senza NP) ⁽¹⁾	con Qualificazione e "Test 2" 39,72	
				con Qualificazione, senza "Test 2" 32,56	
				senza Qualificazione, con "Test 2" 32,56	
				senza Qualificazione né "Test 2" 25,40	
			Cessazione accesso FTTx	9,28	
V0/V1/V2	30 Mbit/s	3 Mbit/s	Canone accesso		7,88
V3/V4/V9/V11/V13	50 Mbit/s	10 Mbit/s	Canone accesso		9,63
V5/V6	100 Mbit/s	20 Mbit/s	Canone accesso ⁽²⁾		9,63
V7/V8/V10/V12/V14	200 Mbit/s	20 Mbit/s	Canone accesso ⁽²⁾		9,63

sub-tabella B								
Comune Contendibile x ⁽³⁾								
Profilo			Accesso <i>Bitstream NGA</i> FTTx Condiviso	Contributo (Euro/accesso)	Canone (Euro/mese)			
Codice	Down	Up						
			Attivazione	con Qualificazione e "Test 2" 50,67				
				con Qualificazione, senza "Test 2" 43,51				
				senza Qualificazione, con "Test 2" 43,51				
				senza Qualificazione né "Test 2" 36,35				
			Cambio Operatore (con o senza NP) ⁽¹⁾	con Qualificazione e "Test 2" 39,72				
				con Qualificazione, senza "Test 2" 32,56				
				senza Qualificazione, con "Test 2" 32,56				
				senza Qualificazione né "Test 2" 25,40				
			Cessazione accesso FTTx			9,28		
			V0/V1/V2	30 Mbit/s		3 Mbit/s	Canone accesso	
V3/V4/V9/ V11/V13	50 Mbit/s	10 Mbit/s	Canone accesso		9,63			
V5/V6	100 Mbit/s	20 Mbit/s	Canone accesso ⁽²⁾		9,63			
V7/V8/V10/ V12/V14	200 Mbit/s	20 Mbit/s	Canone accesso ⁽²⁾		9,63			

⁽¹⁾ Inerentemente all'NP (primo numero e ogni ulteriore numero nel caso di tipologie di accesso multi numero) è applicato il modello *bill and keep* (cfr. delibera 33/17/CIR).

⁽²⁾ Tenuto conto che, stante la non disponibilità della prestazione di Multi Operator Vectoring (MOV), la velocità di questo profilo può subire ampie variazioni in funzione del livello di rumore presente sul cavo, a questa tipologia di accesso saranno applicati, in via promozionale, gli stessi canoni in vigore per l'accesso FTTx con velocità fino a 50 Mbps down e fino a 10 Mbps up, in attesa della prestazione MOV, o di una qualsiasi altra prestazione tecnologica che consenta di realizzare soluzioni sulle quali sia possibile garantire performance nettamente migliori di 50 Mbps down e 10 Mbps up.

⁽³⁾ La lista dei Comuni Contendibili è riportata in Tabella 1.

Tabella 7: Pricing per accesso *Bitstream NGA* su linea condivisa FTTx

12.4.2 Accessi *Bitstream NGA FTTx naked*

Si riportano nella seguente Tabella le condizioni economiche per accessi *Bitstream NGA FTTx naked*:

sub-tabella A				Accesso <i>Bitstream NGA FTTx Naked</i>	Contributo (Euro/accesso)	Canone (Euro/mese)
Profilo						
Codice	Down	Up				
			Attivazione	con Qualificazione e "Test 2"	63,70	
				con Qualificazione, senza "Test 2"	56,54	
				senza Qualificazione, con "Test 2"	56,54	
				senza Qualificazione né "Test 2"	49,38	
			Cambio Operatore (con o senza NP) ⁽¹⁾	con Qualificazione e "Test 2"	39,72	
				con Qualificazione, senza "Test 2"	32,56	
				senza Qualificazione, con "Test 2"	32,56	
				senza Qualificazione né "Test 2"	25,40	
			Cessazione accesso FTTx	9,28		
V0/V1/V2	30 Mbit/s	3 Mbit/s	Canone accesso			13,07
V3/V4/V9/ V11/V13	50 Mbit/s	10 Mbit/s	Canone accesso			13,07
V5/V6	100 Mbit/s	20 Mbit/s	Canone accesso ⁽²⁾			13,07
V7/V8/V10/ V12/V14	200 Mbit/s	20 Mbit/s	Canone accesso ⁽²⁾			13,07

sub-tabella B					
Comune Contendibile x ⁽³⁾					
Profilo			Accesso <i>Bitstream NGA</i> FTTx <i>Naked</i>	Contributo (Euro/accesso)	Canone (Euro/mese)
Codice	Down	Up			
	Attivazione		con Qualificazione e "Test 2"	63,70	
			con Qualificazione, senza "Test 2"	56,54	
			senza Qualificazione, con "Test 2"	56,54	
			senza Qualificazione né "Test 2"	49,38	
	Cambio Operatore (con o senza NP) ⁽¹⁾		con Qualificazione e "Test 2"	39,72	
			con Qualificazione, senza "Test 2"	32,56	
			senza Qualificazione, con "Test 2"	32,56	
			senza Qualificazione né "Test 2"	25,40	
Cessazione accesso FTTx			9,28		
V0/V1/V2	30 Mbit/s	3 Mbit/s	Canone accesso ⁽⁴⁾		12,80
			Canone accesso ⁽⁵⁾		13,07
V3/V4/V9/ V11/V13	50 Mbit/s	10 Mbit/s	Canone accesso ⁽⁴⁾		12,80
			Canone accesso ⁽⁵⁾		13,07
V5/V6	100 Mbit/s	20 Mbit/s	Canone accesso ^{(2) (4)}		12,80
			Canone accesso ^{(2) (5)}		13,07
V7/V8/V10/ V12/V14	200 Mbit/s	20 Mbit/s	Canone accesso ^{(2) (4)}		12,80
			Canone accesso ^{(2) (5)}		13,07

⁽¹⁾ Inerentemente all'NP (primo numero e ogni ulteriore numero nel caso di tipologie di accesso multi numero) è applicato il modello *bill and keep* (cfr. delibera 33/17/CIR).

⁽²⁾ Tenuto conto che, stante la non disponibilità della prestazione di Multi Operator Vectoring (MOV), la velocità di questo profilo può subire ampie variazioni in funzione del livello di rumore presente sul cavo, a questa tipologia di accesso saranno applicati, in via promozionale, gli stessi canoni in vigore per l'accesso FTTx con velocità fino a 50 Mbps down e fino a 10 Mbps up, in attesa della prestazione MOV, o di una qualsiasi altra prestazione tecnologica che consenta di realizzare soluzioni sulle quali sia possibile garantire performance nettamente migliori di 50 Mbps down e 10 Mbps up.

⁽³⁾ La lista dei Comuni Contendibili è riportata in Tabella 1.

⁽⁴⁾ Il canone si applica ai Comuni Contendibili indicati nelle colonne A e B della Tabella 1 (cfr. *news* del 19 ottobre 2023, titolo "Offerta Bitstream NGA – Prezzi Geografici per gli accessi e la banda Bitstream NGA nei Comuni Contendibili (ex delibera 348/19/CONS)").

⁽⁵⁾ Il canone si applica ai Comuni Contendibili indicati nella colonna C della Tabella 1.

Tabella 8: Pricing per accesso *Bitstream NGA* su linea dedicata FTTx

12.4.3 Migrazione tecnologica verso servizi *Bitstream NGA FTTx*

Nell'ambito dei progetti di migrazioni "massive" da ULL (o *Bitstream* o WLR) a *Bitstream NGA FTTx* (Condiviso o *Naked*), per ordini di migrazione che coinvolgano N accessi per ONU (presso armadio o in centrale), Telecom Italia applica i contributi riportati nella seguente tabella, in funzione del numero N di accessi per ONU con stessa DAC. Nella tabella seguente sono riportati i prezzi da applicare per ogni singolo accesso migrato in funzione della fascia in cui ricade N.

sub-tabella A	
Migrazione da ULL (o <i>Bitstream</i> o WLR) a <i>Bitstream NGA</i> FTTx (condiviso o naked)	
Accessi per ONU (N)	Contributo (Euro/accesso)
N=1	con Qualificazione e "Test 2" 50,67
	con Qualificazione, senza "Test 2" 43,51
	senza Qualificazione, con "Test 2" 43,51
	senza Qualificazione né "Test 2" 36,35
N da 2 a 3	con Qualificazione e "Test 2" 48,40
	con Qualificazione, senza "Test 2" 41,24
	senza Qualificazione, con "Test 2" 41,24
	senza Qualificazione né "Test 2" 34,08
N da 4 a 5	con Qualificazione e "Test 2" 44,53
	con Qualificazione, senza "Test 2" 37,37
	senza Qualificazione, con "Test 2" 37,37
	senza Qualificazione né "Test 2" 30,21
N da 6 a 10	con Qualificazione e "Test 2" 41,81
	con Qualificazione, senza "Test 2" 34,65
	senza Qualificazione, con "Test 2" 34,65
	senza Qualificazione né "Test 2" 27,49
N da 11 a 15	con Qualificazione e "Test 2" 40,90
	con Qualificazione, senza "Test 2" 33,74
	senza Qualificazione, con "Test 2" 33,74
	senza Qualificazione né "Test 2" 26,58
N da 16 a 20	con Qualificazione e "Test 2" 40,44
	con Qualificazione, senza "Test 2" 33,28
	senza Qualificazione, con "Test 2" 33,28
	senza Qualificazione né "Test 2" 26,12

sub-tabella B	
Comune Contendibile x ⁽¹⁾	
Migrazione da ULL (o <i>Bitstream</i> o WLR) a <i>Bitstream NGA</i> FTTx (condiviso o naked)	
Accessi per ONU (N)	Contributo (Euro/accesso)
N=1	con Qualificazione e "Test 2" 50,67
	con Qualificazione, senza "Test 2" 43,51
	senza Qualificazione, con "Test 2" 43,51
	senza Qualificazione né "Test 2" 36,35
N da 2 a 3	con Qualificazione e "Test 2" 48,40
	con Qualificazione, senza "Test 2" 41,24
	senza Qualificazione, con "Test 2" 41,24
	senza Qualificazione né "Test 2" 34,08
N da 4 a 5	con Qualificazione e "Test 2" 44,53
	con Qualificazione, senza "Test 2" 37,37
	senza Qualificazione, con "Test 2" 37,37
	senza Qualificazione né "Test 2" 30,21
N da 6 a 10	con Qualificazione e "Test 2" 41,81
	con Qualificazione, senza "Test 2" 34,65
	senza Qualificazione, con "Test 2" 34,65
	senza Qualificazione né "Test 2" 27,49
N da 11 a 15	con Qualificazione e "Test 2" 40,90
	con Qualificazione, senza "Test 2" 33,74
	senza Qualificazione, con "Test 2" 33,74
	senza Qualificazione né "Test 2" 26,58
N da 16 a 20	con Qualificazione e "Test 2" 40,44
	con Qualificazione, senza "Test 2" 33,28
	senza Qualificazione, con "Test 2" 33,28
	senza Qualificazione né "Test 2" 26,12

⁽¹⁾ La lista dei Comuni Contendibili è riportata in Tabella 1.

Tabella 9: Contributi di cambio Operatore per N accessi su stesso ONU (progetti di migrazioni “massive”)

La scontistica varia in funzione dell’effettivo progetto concordato tra Telecom Italia e l’Operatore, a cui può corrispondere un numero variabile N di migrazioni tecnologiche riguardanti il medesimo ONU.

12.4.4 Migrazioni massive verso servizi *Bitstream NGA FTTx e FTTH*

In data 20 giugno 2023, Telecom Italia ha pubblicato la seguente *news* sul Portale Wholesale con titolo “*Migrazioni “massive” da ULL/VULL/WLR/Shared Access/ Bitstream ADSL verso UBB (Offerte VULA, Bitstream NGA ed EASY IP NGA)*”:

12.4.5 Progetto per trasformazioni di un numero elevato di accessi ADSL ATM verso *Bitstream NGA* in tecnologia *FTTx42*

Fino a sei mesi dopo il completamento della copertura geografica in *Bitstream Ethernet/Bitstream NGA/VULA* dell’Area di Raccolta *Bitstream ATM*, qualora l’Operatore abbia la necessità di realizzare trasformazioni che interessano un elevato numero di accessi ADSL ATM verso FTTx in aree non servite da *Bitstream Ethernet*, ed in particolare trasformazioni che interessino più accessi per ciascun ONU (presso armadio o in centrale), in alternativa al processo *standard*, può richiedere a Telecom Italia l’esecuzione della trasformazione tramite un apposito progetto.

Per richiedere il progetto, l’Operatore fornirà al proprio Account Manager di Telecom Italia l’elenco degli accessi ADSL ATM da trasformare, raggruppati per ONU, unitamente ad una proposta di piano temporale (mensilizzazione desiderata delle DAC degli ordini di migrazione).

⁴² Per ulteriori dettagli si rimanda alle *news* su portale www.wholesale.telecomitalia.com del: 16 giugno 2017, titolo “OR *Bitstream NGA* e *VULA* per l’anno 2017”; 11 settembre 2017, titolo “Modifiche alla Procedura di migrazione da ATM a *Ethernet* pubblicata il 23 maggio 2017” e 25 settembre 2017, titolo “Migrazione da *Bitstream ATM* a *Ethernet/NGA*: modulo *standard* per la presentazione del piano di migrazione tecnica”.

Sulla base della richiesta di progetto completa delle suddette informazioni, Telecom Italia effettuerà una valutazione sul piano proposto dall'Operatore.

Una volta completata la fase di valutazione, Telecom Italia fornirà all'Operatore:

1. Il riscontro sul piano proposto dall'Operatore, con eventuale nuova mensilizzazione;
2. l'indicazione delle modalità di invio degli ordini stessi: salvo situazioni di particolare concentrazione, di norma gli ordini di migrazione relativi ad accessi di uno stesso ONU dovranno essere inviati nella stessa giornata e con la medesima DAC;

Nel caso di accettazione da parte dell'Operatore di quanto riportato ai punti 1 e 2, Telecom Italia fornisce il codice progetto da utilizzare per l'invio degli ordini: il codice avrà validità temporanea limitata al tempo necessario per l'esecuzione del progetto.

In considerazione del fatto che i tempi del piano sono concordati, l'Operatore accetta che, per gli ordini inviati con il suddetto codice progetto, non si applicano gli SLA di fornitura standard.

L'utilizzo del codice progetto da parte dell'Operatore costituisce piena accettazione delle condizioni di cui sopra.

Nel caso in cui l'Operatore non rispetti le condizioni tecniche e operative del piano accettato quali, a mero titolo esemplificativo:

- invio di ordini con il codice progetto, ma DAC ricadente in un mese diverso da quello del piano accettato,
- invio di ordini con il codice progetto relative ad accessi attestati su ONU non appartenenti al progetto,
- ordini con il codice progetto ma non validi⁴³,
- ordini con il codice progetto su ONU saturi,

⁴³ *Rientrano in questa casistica anche gli ordini di migrazione per i quali non è disponibile alcuna VLAN di raccolta poiché non richiesta con il preavviso necessario coerentemente con le tempistiche concordate nel progetto.*

Telecom Italia considererà tali ordini come fuori dal perimetro del progetto. L'Operatore accetta che in tali casi Telecom Italia ha facoltà di rimodulare le DAC e/o di annullare gli ordini con causale appropriata, senza penali.

Nei casi in cui gli ordini di migrazione fuori dal perimetro del progetto siano comunque espletati positivamente, l'Operatore accetta che per tali ordini di migrazione, siano applicati gli importi economici standard (non agevolati).

Il costo per il progetto sarà calcolato in base alle seguenti voci di prezzo:

- Importo fisso per ciascun progetto di trasformazioni massive, fino a 1.000 accessi ADSL migrati in FTTx:
 - 306,40 Euro;
- Importo fisso per ciascun progetto di trasformazioni massive, oltre 1.000 accessi ADSL migrati in FTTx:
 - 3.063,92 Euro;
- Importo per ciascun ONU Telecom Italia interessato:
 - 40,85 Euro;
- Importo per ciascun accesso FTTx effettivamente migrato da ADSL ATM:

Contributo (Euro)
con Qualificazione e "Test 2" 15,57
con Qualificazione, senza "Test 2" 12,56
senza Qualificazione, con "Test 2" 12,56
senza Qualificazione né "Test 2" 9,55

Si rimanda al successivo par. 14.6 per le condizioni economiche agevolate relative all'attivazione di VLAN di raccolta nell'ambito del progetto di migrazione.

12.4.6 Accessi *Bitstream NGA FTTH*

Si riportano nella seguente Tabella le condizioni economiche per accessi *Bitstream NGA FTTH*:

sub-tabella A					
Profilo			Accesso <i>Bitstream NGA FTTH</i>	Contributo (Euro/accesso)	Canone (Euro/mese)
Codice	Down	Up			
			Attivazione ⁽¹⁾	38,34	
			Cambio Operatore (con o senza NP) ⁽¹⁾⁽²⁾	36,19	
			Cessazione accesso FTTH	25,08	
Z5 ²⁴	50 Mbit/s	10 Mbit/s	Canone accesso		14,26
Z1 ²⁴	100 Mbit/s	10 Mbit/s	Canone accesso		14,26
Z4 ²⁴	300 Mbit/s	20 Mbit/s	Canone accesso		14,26
Z2 ²⁴	40 Mbit/s	40 Mbit/s	Canone accesso		14,26
Z3 ²⁴	100 Mbit/s	100 Mbit/s	Canone accesso		14,26
Z6	1.000 Mbit/s	100 Mbit/s	Canone accesso		14,26
Z8	1.000 Mbit/s	300 Mbit/s	Canone accesso		14,26
Z7	1.000 Mbit/s	500 Mbit/s	Canone accesso		14,26
Z10	1.000 Mbit/s	1.000 Mbit/s	Canone accesso		14,26
Z9	2.500 Mbit/s	1.000 Mbit/s	Canone accesso		14,26
X1	10 Gbit/s	2 Gbit/s	Canone accesso		16,75
X2	10 Gbit/s	10 Gbit/s	Canone accesso		36,87

sub-tabella B					
Comune Contendibile x ⁽³⁾					
Profilo			Accesso <i>Bitstream NGA</i> FTTH	Contributo (Euro/accesso)	Canone ^{3, 44} (Euro/mese)
Codice	Down	Up			
			Attivazione ⁽¹⁾	38,34	
			Cambio Operatore (con o senza NP) ⁽¹⁾⁽²⁾	36,19	
			Cessazione accesso FTTH	25,08	
Z5 ²⁴	50 Mbit/s	10 Mbit/s	Canone accesso		14,26
Z1 ²⁴	100 Mbit/s	10 Mbit/s	Canone accesso		14,26
Z4 ²⁴	300 Mbit/s	20 Mbit/s	Canone accesso		14,26
Z2 ²⁴	40 Mbit/s	40 Mbit/s	Canone accesso		14,26
Z3 ²⁴	100 Mbit/s	100 Mbit/s	Canone accesso		14,26
Z6	1.000 Mbit/s	100 Mbit/s	Canone accesso ⁽⁴⁾		14,00
			Canone accesso ⁽⁵⁾		14,26
Z8	1.000 Mbit/s	300 Mbit/s	Canone accesso ⁽⁴⁾		14,00
			Canone accesso ⁽⁵⁾		14,26
Z7	1.000 Mbit/s	500 Mbit/s	Canone accesso ⁽⁴⁾		14,00
			Canone accesso ⁽⁵⁾		14,26
Z10	1.000 Mbit/s	1.000 Mbit/s	Canone accesso		14,26
Z9	2.500 Mbit/s	1.000 Mbit/s	Canone accesso ⁽⁴⁾		14,00
			Canone accesso ⁽⁵⁾		14,26
X1	10 Gbit/s	2 Gbit/s	Canone accesso ⁽⁴⁾		16,50
			Canone accesso ⁽⁵⁾		16,75
X2	10 Gbit/s	10 Gbit/s	Canone accesso	36,87	

⁽¹⁾ Comprensivo delle attività tecniche sulla linea fisica di accesso, della configurazione del modem in centrale e del/delle VLAN.

⁽²⁾ Inerentemente all'NP (primo numero e ogni ulteriore numero nel caso di tipologie di accesso multi numero) è applicato il modello *bill and keep* (cfr. delibera 33/17/CIR).

⁽³⁾ La lista dei Comuni Contendibili è riportata in Tabella 1

⁽⁴⁾ Il canone si applica ai Comuni Contendibili indicati nelle colonne A e B della Tabella 1 (cfr. *news* del 19 ottobre 2023, titolo "Offerta Bitstream NGA – Prezzi Geografici per gli accessi e la banda Bitstream NGA nei Comuni Contendibili (ex delibera 348/19/CONS)").

⁽⁵⁾ Il canone si applica ai Comuni Contendibili indicati nella colonna C della Tabella 1.

Tabella 10: Pricing per accesso *Bitstream NGA* su linea FTTH

⁴⁴ Cfr. *news* del 28 settembre 2022, titolo "Offerta Bitstream NGA: Prezzi Geografici per il nuovo profilo FTTH XGS-PON 10G/2G".

12.4.7 “Quarto referente”

Nel caso in cui l'Operatore, nell'ambito dell'ordinativo di attivazione di un accesso *Naked*, richieda la prestazione del cosiddetto “quarto referente” compilando l'apposito campo dell'ordine, è dovuto il contributo specifico “prestazione quarto referente” pari a:

- 1,36 Euro,

aggiuntivo ai rispettivi importi della Tabella 8 e della Tabella 10.

12.4.8 Variazioni massive di configurazione dell'accesso

È possibile richiedere variazioni di configurazione dell'accesso in modo massivo, ed in particolare inserire ordini di variazioni riferiti a N linee di accesso (FTTx o FTTH), con $N \leq 10$, per ciascun ordine. In tal caso, il contributo *una tantum* da corrispondere a Telecom Italia dipende dal numero di linee di accesso interessate dall'ordine, secondo quanto riportato nella seguente Tabella 11. Gli Operatori interessati a tali ordinativi potranno veicolari tramite appositi codici progetto da richiedere al proprio *Account Manager*.

Dal 2 agosto 2019, i contributi di cui alla Tabella 11 si estendono ad ordinativi di variazioni di configurazione di accesso contenenti, per singolo ordinativo, una o più fra le seguenti richieste (cfr. par. 14.6.2):

- variazione di configurazione della velocità di accesso;
- spostamento di una user VLAN da una VLAN/s-VLAN ad un'altra;
- variazione banda di picco della user VLAN.

Dal 27 settembre 2020⁴⁵, i contributi di cui alla Tabella 11 si applicano ad ordinativi di variazioni di configurazione di accesso contenenti, per singolo ordinativo, una o più fra le seguenti richieste (cfr. par. 14.6.2):

- variazione di configurazione della velocità di accesso;
- spostamento di una user VLAN da una VLAN/s-VLAN ad un'altra;

⁴⁵ Cfr. news del 27 gennaio 2020, titolo “Servizi Bitstream NGA, VULA, EASY IP NGA: pianificazione nuove funzionalità e tracciato record (ver 4.15)” e del 25 settembre 2020, titolo “Servizi Bitstream NGA, VULA, EASY IP NGA: conferma rilasci al 27 settembre (ver 4.18) e ripianificazioni di alcune funzionalità”.

- variazione banda di picco della user VLAN;
- variazione *Intermediate Agent Full*.

Dal 1° gennaio 2021, i contributi di cui alla Tabella 11 si applicano inoltre ad ordinativi di variazioni di configurazione di accesso contenenti, per singolo ordinativo, una o più richieste di:

- variazione del numero di user-VLAN associati ad un accesso già attivo (cfr. par. 14.6.2).

Variazioni massive di configurazione dell'accesso	
Accessi (N)	Contributo (Euro)
2	6,86
3	8,23
4	9,59
5	10,95
6	12,31
7	13,67
8	15,03
9	16,40
10	17,76

Tabella 11: Pricing per ordini di variazioni massive

La scontistica varia in funzione del numero N di ordini inseriti dall'Operatore con medesima DRO ed è applicata a fronte dell'effettivo progetto concordato tra Telecom Italia e l'Operatore.

12.4.9 Servizio di pre-qualificazione

Nel caso di accessi FTTx, per il servizio di pre-qualificazione della linea l'Operatore corrisponderà a Telecom Italia un contributo *una tantum* come illustrato della seguente Tabella 12.

Accessi FTTx	Contributo (Euro)
Verifica del mix di riferimento e calcolo della velocità massima supportata	14,36
Verifica del mix di riferimento	7,55

Tabella 12: Pricing del servizio di pre-qualificazione della linea

12.4.10 Accessi *Bitstream NGA FTTx* “dinamici”

Nella seguente Tabella sono indicate le condizioni economiche del servizio di accesso *Bitstream NGA FTTx* cd. “dinamico” (VDSL “dinamico”)¹⁵:

<i>Bitstream NGA FTTx</i> “dinamico”	Importi in Euro (IVA esclusa)
Ricariche disponibili per FTTx naked fino a 30/3 Mbit/s, fino a 50/10 Mbit/s, fino a 100/20 Mbit/s e fino a 200/20 Mbit/s (*)	
- 30x24 ore	20,60
- 7x24 ore	7,08
- 2x24 ore	3,39
Contributo di attivazione della linea di accesso (**)	64,48
Altri contributi	Come da OR

(*) Al fine di prevenire fenomeni di preemption o comunque evitare di avere clienti che occupino risorse senza utilizzare il servizio, è prevista la presenza di un canone mensile, pari a:

- 3,39 Euro/mese (i.e.),

il cui importo viene scalato dalle ricariche che l’Operatore richiede di attivare in quel mese oppure entro gli 11 mesi successivi. La disponibilità di questa estensione sarà comunicata tramite news sul Portale Wholesale.

(**) In promozione gratuita fino al 31 dicembre 2023.

Tabella 13: Condizioni economiche del servizio di accesso *Bitstream NGA FTTx* “dinamico”

13 SERVIZIO SEMI-BITSTREAM NGA END TO END

Con la Determina 13/21/DRS AGCom ha approvato l'introduzione delle funzionalità abilitanti all'attivazione di accessi FTTH ("Servizi Accessori") a far data dal 19 febbraio 2022⁴⁶.

In tale ambito, Telecom Italia rende disponibile il servizio *Semi-Bitstream NGA end to end* rivolto agli Operatori che sottoscrivono l'Offerta di Coinvestimento di FiberCop per acquisire tratte in fibra ottica in rete secondaria su alberi GPON/XGS-PON e che richiedono a Telecom Italia le componenti aggiuntive "attive" ai fini della fornitura del servizio di accesso FTTH ai clienti finali.

La modalità "end to end" prevede che Telecom Italia gestisca con un unico processo integrato:

- la fornitura (in nome e per conto di FiberCop) della componente passiva Semi-GPON (permuta all'armadio ottico, predisposizione del verticale e posa della borchia ottica presso la sede del cliente finale);
- la fornitura delle componenti attive *Semi-Bitstream NGA* (posa della ONT in sede del cliente finale, configurazione logica del servizio end to end comprensiva dell'utilizzo condiviso della rete primaria in fibra ottica dal cabinet ottico di FiberCop fino alla centrale locale sede OLT). Si precisa che il traffico generato dagli accessi Semi-Bitstream NGA end to end è consegnato sulle medesime VLAN NGA e Kit di consegna che l'Operatore ha precedentemente ordinato nell'ambito del servizio Bitstream NGA;
- le attività di assistenza (in nome e per conto di FiberCop) sulla componente passiva Semi-GPON (armadio ottico, tratta in fibra dall'armadio ottico fino alla borchia ottica presso la sede dell'Utilizzatore Finale);
- le attività di assistenza sulla componente attiva *Semi-Bitstream NGA end to end* (ONT in sede dell'Utilizzatore Finale, apparati in centrale, rete primaria condivisa);

⁴⁶ Cfr. news del 19 novembre 2021, titolo "Funzionalità abilitanti l'attivazione di accessi FTTH (Servizi Accessori)".

- la fatturazione, per ciascun accesso, dei corrispettivi dovuti a Telecom Italia per la componente attiva Semi-Bitstream NGA e dei corrispettivi dovuti a FiberCop per la componente passiva Semi-GPON.

Nelle seguenti tabelle sono riportati i profili di accesso FTTH disponibili nell'ambito del servizio *Semi-Bitstream NGA end to end* con i relativi prezzi:

Profilo			Accesso <i>Semi-Bitstream NGA End To End</i>	Contributo (Euro/accesso)	Canone (Euro/mese)
Codice	Down	Up			
			Attivazione ⁽¹⁾	5,20	
			Cambio Operatore (con o senza NP) ⁽¹⁾⁽²⁾	5,20	
			Cessazione	7,99	
Z6	1.000 Mbit/s	100 Mbit/s	Canone accesso		3,99
Z8	1.000 Mbit/s	300 Mbit/s	Canone accesso		3,99
Z10 ²⁷	1.000 Mbit/s	1.000 Mbit/s	Canone accesso		3,99
Z9	2.500 Mbit/s	1.000 Mbit/s	Canone accesso		3,99
X1 ²⁹	10 Gbit/s ²⁸	2 Gbit/s	Canone accesso		6,48

⁽¹⁾ Comprensivo delle attività tecniche di configurazione logica dell'accesso fino alla VLAN di attestazione.

⁽²⁾ Inerentemente all'NP (primo numero e ogni ulteriore numero nel caso di tipologie di accesso multi numero) è applicato il modello *bill and keep* (cfr. delibera 33/17/CIR).

Profilo			Accesso <i>Semi-Bitstream NGA End To End PLUS su XGS-PON</i>	Contributo (Euro/accesso)	Canone (Euro/mese)
Codice	Down	Up			
			Attivazione ⁽¹⁾	5,20	
			Cambio Operatore (con o senza NP) ⁽¹⁾⁽²⁾	5,20	
			Cessazione	7,99	
X2 ³⁰	10 Gbit/s ²⁸	10 Gbit/s ²⁸	Canone accesso		26,27

⁽¹⁾ Comprensivo delle attività tecniche di configurazione logica dell'accesso fino alla VLAN di attestazione.

⁽²⁾ Inerentemente all'NP (primo numero e ogni ulteriore numero nel caso di tipologie di accesso multi numero) è applicato il modello *bill and keep* (cfr. delibera 33/17/CIR).

Per tutti gli altri contributi si applicano gli importi previsti per gli accessi Bitstream NGA FTTH.

Ai fini della verifica di copertura l'Operatore può utilizzare gli strumenti messi a disposizione per la verifica di copertura FTTH (cfr. parr. 12.2.3 e 12.2.6), fermo restando che:

- il servizio è disponibile per gli indirizzi in copertura FTTH ubicati nei comuni per i quali l'Operatore ha aderito all'Offerta di Coinvestimento;

- in caso di “comuni misti” coperti sia da rete di FiberCop che da reti realizzate da Telecom Italia a fronte di finanziamento pubblico nell’ambito del piano BUL gestito da Infratel Italia S.p.A. (“Infratel”), o tramite infrastruttura pubblica NGA di Infratel o su infrastruttura realizzata ai sensi del bando Infratel “Italia 1G” (ex PNRR) del 2022, l’Operatore potrà ordinare gli accessi Semi-Bitstream NGA end to end solo per gli specifici indirizzi in copertura FiberCop indicati nel file “*Copertura Semi-VULA, Semi-Bitstream NGA, Semi-EIP NGA nei comuni BUL o Infratel attiva e pianificata*” pubblicato bisettimanalmente in area riservata del Portale Wholesale;
- non sono accettati ordini di migrazione intra OLO (OLO Donating = OLO Recipient) da accessi Easy IP NGA FTTH, VULA FTTH, BITSTREAM FTTH verso il Semi-Bitstream NGA end to end;
- non sono accettati ordini di attivazione FTTH “con riutilizzo” con IDRisorsaOLD relativo ad un accesso FTTH VULA, Bitstream NGA o Easy IP NGA attivo presso la medesima sede ove l’Operatore intende attivare il servizio Semi-Bitstream NGA end to end.

Gli SLA e le penali di *provisioning* e di *assurance* per gli accessi Semi-Bitstream NGA End to End sono i medesimi previsti per gli accessi Bitstream NGA FTTH.

14 COMPONENTE DI TRASPORTO E CONFIGURAZIONE LOGICA DELL'ACCESSO BITSTREAM NGA

14.1 Descrizione del servizio

La soluzione tecnica per il trasporto del traffico (vedi Figura 3) consiste nella fornitura di una connettività di livello 2 (*Ethernet*) dalla centrale locale fino al Punto di Interconnessione di pertinenza, con consegna del traffico all'Operatore attraverso uno specifico *kit* di consegna.

Il traffico dati, generato da tutti i clienti finali dell'Operatore afferenti ad una stessa centrale locale, viene trasportato mediante una o più VLAN di raccolta (nel seguito denominata semplicemente "VLAN"), ciascuna delle quali individua una connessione dati logica tra la centrale locale di Telecom Italia e la rete dell'Operatore richiedente il servizio.

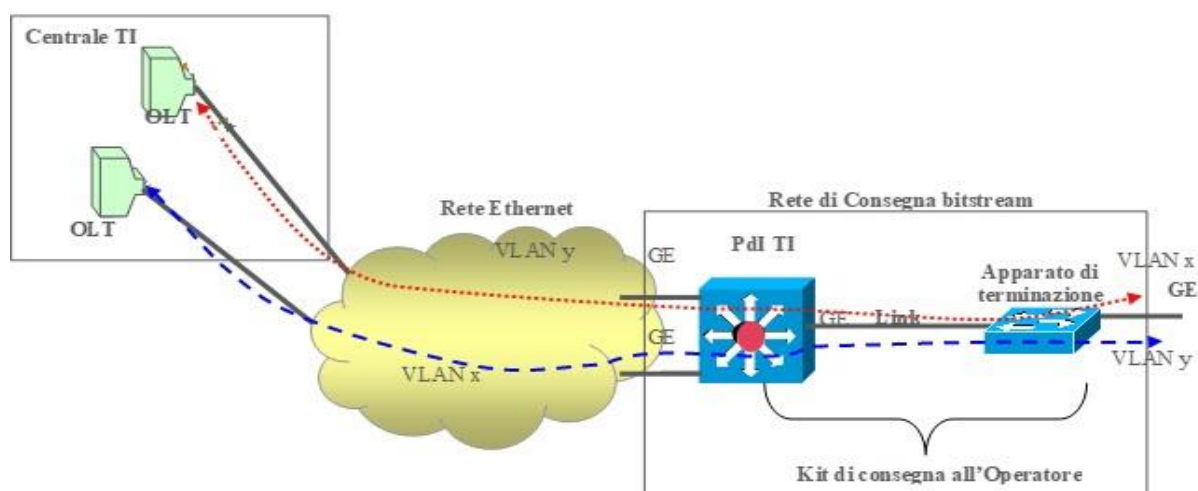


Figura 3: Architettura del trasporto e consegna del traffico

Le VLAN hanno configurazione di tipo punto-punto, pertanto ciascuna VLAN raccoglie traffico da una sola centrale locale. In funzione delle sue specifiche esigenze, per ciascuna centrale locale di interesse, l'Operatore può richiedere più VLAN. Ciascuna VLAN trasporta di norma il traffico generato da più accessi e, parimenti, ciascun accesso può

ricevere/trasmettere traffico proveniente/diretto da/ad una o più VLAN. Le VLAN possono trasportare contemporaneamente il traffico di accessi FTTx e FTTH.

A seguito della richiesta di attivazione di una VLAN da parte dell'Operatore, Telecom Italia configura la VLAN tra gli OLT della centrale locale, il Kit di consegna e la rete dell'Operatore. Ciascuna VLAN viene propagata sia agli ONU sia agli ONT attestati alla centrale locale.

L'Operatore, in funzione sia del livello di interconnessione di interesse sia delle modalità di gestione del traffico che intende utilizzare, può scegliere le seguenti modalità di trasporto del traffico Ethernet:

- **a livello di Area di Raccolta:** l'Operatore è interconnesso sul Nodo *Parent* e raccoglie il traffico generato dai propri clienti appartenenti all'Area di Raccolta di pertinenza. Il servizio, quindi, consiste nella configurazione delle VLAN e nel trasporto del traffico sulla rete Telecom Italia tra le centrali locali e la rete dell'Operatore (kit di consegna). Il servizio include la banda di primo livello.
- **a livello di Macro Area di Raccolta:** l'Operatore è interconnesso sul Nodo *Distant* e raccoglie il traffico generato dai propri clienti appartenenti alla Macro Area di Raccolta di pertinenza. Il servizio quindi consiste in:
 - configurazione delle VLAN e trasporto del traffico sulla rete Telecom Italia tra le centrali locali e il Nodo *Parent* di pertinenza;
 - prolungamento delle VLAN dal Nodo *Parent* e trasporto del traffico sulla rete Telecom Italia fino al nodo *Distant*.

Il servizio include la banda sia di primo sia di secondo livello.

La banda *ethernet* associata al traffico dell'Operatore trasportato nella rete di Telecom Italia è quantificata conteggiando il *payload* delle trame *ethernet*, l'*header ethernet* in senso stretto (MAC sorgente, MAC destinazione, ethertype, 802.1q tag) e FCS (i 4 byte del controllo d'errore).

Gli identificativi delle VLAN possono assumere i valori da 2 a 4.000. Per ciascuna VLAN l'Operatore sceglie il rispettivo valore identificativo tramite il quale questa deve essere consegnata all'interfaccia tra il *kit* di consegna e la rete dell'Operatore stesso. La prestazione di VLAN *translation* presente sul *kit* di consegna consente di svincolare

l'identificativo adottato all'interfaccia con la rete dell'Operatore da quello usato all'interno della rete di Telecom Italia.

Dal lato dell'accesso, il traffico dati viene inviato alla rete Telecom Italia in canali logici denominati *user VLAN*. Ciascuna *user VLAN* di accesso (vedi par. 14.4.1), sia nel caso FTTx che in quello FTTH deve essere associata ad una specifica VLAN di raccolta e caratterizzata da una specifica banda di picco *downstream/upstream*.

Se la banda richiesta dall'Operatore è condivisa tra più linee di accesso per le VLAN di raccolta l'Operatore può utilizzare le configurazioni in:

- *Single tag*, ovvero in rete è usato un solo identificativo VLAN che identifica la centrale locale su cui è attestata la VLAN stessa;
- *Double tag*, ovvero in rete sono usati due identificativi VLAN: uno (s-VLAN) identifica la centrale locale cui è attestata la VLAN stessa, l'altro (c-VLAN) identifica ciascuna *user VLAN* di ciascun accesso servito dalla s-VLAN. Qualora l'accesso fisico sia dotato di più *user VLAN* di accesso, nel modello *double tag* a ciascuna di esse corrisponde una distinta c-VLAN dotata di un distinto identificativo.

Per entrambe le configurazioni, il traffico delle VLAN *single tag* o s-VLAN converge su una banda aggregata *Ethernet* secondo le modalità definite nel successivo par. 14.3. Tale banda è caratterizzata da una o più classi di qualità, scelte dall'Operatore tra quelle definite nel successivo par. 14.2. Tutte le *user VLAN*, c-VLAN e s-VLAN dovranno avere una classe di qualità conforme a quella definita per la banda aggregata.

Nel caso in cui la banda richiesta dall'Operatore è dedicata al singolo accesso è disponibile la sola configurazione "*Double tag*". Tale configurazione prevede che a ciascun accesso siano associate una o più c-VLAN, ciascuna caratterizzata da una determinata banda e da una o più classi di qualità. Per il trasporto all'interno della rete di Telecom Italia è usata una s-VLAN, inserita dall'OLT che incapsula le c-VLAN afferenti ad essa. Ciascun accesso potrà essere identificato da una o più c-VLAN, e ciascuna di esse sarà caratterizzata da bande di picco *downstream/upstream* per una o più classi di qualità, scelte dall'Operatore tra quelle definite nel successivo par. 14.2.

14.2 *Modalità di gestione del traffico - Classi di Servizio (CoS)*

Nella tratta fra la centrale locale e il *kit* di consegna il trasporto del traffico può prevedere l'utilizzo di una o più VLAN, anche distinte per ciascun accesso.

Il trasporto del traffico all'interno della rete di Telecom Italia è realizzato avvalendosi di diversi livelli di qualità, ciascuno associato ad una specifica classe di servizio (CoS), definita dallo standard di riferimento IEEE 802.1p

Le classi di servizio previste nella rete di Telecom Italia sono identificate con i valori di CoS *tag Ethernet* da 0 a 6.

I parametri di qualità utilizzati per la valutazione sono latenza massima, jitter massimo e massima percentuale di perdita pacchetti, valutati dalla borchia in sede cliente finale fino al kit di consegna al Nodo Parent/Nodo Distant (one way).

I valori di detti parametri, riportati in Tabella 14, sono da intendersi come obiettivi di qualità validi per il 99,9% dei campioni misurati nell'intervallo di tempo di riferimento, e sono relativi a condizioni normali di funzionamento, al netto quindi di:

- periodi di indisponibilità del servizio (disservizi);
- degradi puntuali;
- congestioni temporanee di rete.

		Classi di servizio (CoS)				
		CoS=5	CoS=3 o 6	CoS=2	CoS=1 o 4	CoS=0
Parametri di qualità	Max Jitter	<6 ms	<15 ms	<40 ms	N/S	N/S
	Max Ritardo	<8 ms	<18 ms	<28 ms	<35 ms	<40 ms
	Max Perdita	<0,005%	0,01%	<0,01%	<0,05%	<0,1%

Tabella 14: Confronto dei parametri di qualità tra le diverse tipologie di CoS

Si precisa inoltre che ai valori della Tabella 14, per includere la coda di accesso lato cliente, è necessario aggiungere quanto segue:

- “Max Jitter”: incremento 10% per FTTx e 5% per FTTH;

- “Max Perdita”: incremento di un fattore 2x;
- “Max Ritardo”:
 - 1) Ritardo di pacchettizzazione che è funzione della velocità di trasmissione dati e della dimensione dei pacchetti trasmessi;
 - 2) Delay sul livello fisico, distinto per tecnologia:
 - FTTx: 8 ms;
 - FTTH: 1ms;

Alcune tipologie di classi di servizio sono disponibili solo nell’ambito di specifiche tipologie di VLAN. Per le tipologie di classi di servizio utilizzabili per ciascuna VLAN si rimanda alla descrizione dei singoli modelli di trasporto riportata al par. 14.3.

Le VLAN disponibili possono essere suddivise nelle seguenti due famiglie:

- VLAN monoCoS: la VLAN è abilitata al trasporto di traffico appartenente ad una sola Classe di Servizio (CoS);
- VLAN multiCoS: la VLAN è abilitata al trasporto di traffico appartenente a più di una CoS.

Nel caso di VLAN monoCoS, nel verso *downstream* e *upstream* la rete accetta in ingresso trame *Ethernet* marcate con qualsiasi valore di CoS *tag*. Tuttavia, le trame *Ethernet* vengono rimarcate e trasportate in rete associando a ciascuna di esse la CoS *tag* corrispondente alla VLAN sulla quale la trama *Ethernet* stessa è stata consegnata alla rete di Telecom Italia.

Con riferimento alle VLAN la disponibilità annua è pari al 99,5%.

Si precisa che sul singolo apparato di terminazione L2 del Kit Multiservizio non è possibile superare, considerando la somma di tutti i contributi di tutti i servizi su di esso configurati (*Bitstream Ethernet*, *Bitstream NGA*, Interconnessione VoIP/IP e circuiti Terminating):

- 100 Mbit/s per ciascuna VLAN di CoS=5;
- il 30% della capacità della singola porta di rilegamento con il *feeder* (anche nel caso di più porte) per quanto riguarda la CoS=5, pena lo scarto delle trame in eccesso. Tale ultimo limite si applica anche alla banda di CoS=3 nelle medesime condizioni.

La banda totale di CoS=5 richiesta sul Kit Multiservizio da tutti i servizi congiuntamente consegnati su di esso non può superare i seguenti limiti: 100 Mbit/s per ciascuna VLAN e,

in ogni caso, il 30% della velocità della porta fisica lato rete dell'Operatore dell'apparato di terminazione L2. Tale ultimo limite si applica anche alla banda di CoS=3 nelle medesime condizioni.

Ai fini del trattamento del traffico, l'offerta prevede diverse possibili CoS con le modalità di gestione del traffico descritte nei seguenti paragrafi.

14.2.1 VLAN monoCoS con CoS=0 per modello a banda condivisa

Questo modello di servizio è disponibile per VLAN di tipo "double tag" o "single tag" precedentemente descritte. All'interno del presente paragrafo con il termine VLAN si intende il livello di "service VLAN" (s-VLAN) previsto dal modello *double tag* o la VLAN *single tag*. Ciascuna delle VLAN qui descritte gestisce pertanto il traffico relativo a più accessi, tutti attestati alla stessa centrale locale.

Questa tipologia di VLAN può trasportare solo traffico con classe di servizio corrispondente alla CoS=0. La singola VLAN non pone di per sé alcun vincolo in termini banda massima smaltibile, in quanto a tali VLAN non è associata alcuna specifica capacità di banda.

Ai fini del dimensionamento della banda, più VLAN sono associate ad uno specifico aggregato definito a livello di porta del *kit* di consegna. Per ciascuno di tali aggregati di banda, l'Operatore specifica il valore massimo desiderato in termini di traffico complessivamente ammesso, considerando i contributi di tutte le VLAN che vi convergono: la capacità di banda dell'aggregato è quindi ripartita tra tutte le VLAN attestate ad esso e, all'interno di ciascuna VLAN, tra tutti gli accessi che vi afferiscono.

La rete verifica che, in ogni istante, la banda totalmente generata non superi la capacità dell'aggregato, indipendentemente dalla VLAN che ha generato il traffico⁴⁷, scartando automaticamente l'eventuale traffico in eccesso.

A partire dal 26 aprile 2020⁵⁵, gli Operatori possono ordinare VLAN MonoCoS 0 richiedendo che siano attestate su CAR di Supermacroarea CC o Supermacroarea LIB. In tal caso ne ereditano la eventuale caratterizzazione FTTH Only.

⁴⁷ Sulla porta, lato Operatore, del kit di consegna, Telecom Italia effettua policing in ingresso e shaping in uscita. L'unico parametro dello shaping è la banda media, che è quella nominale (esempio: 1Mega = CIR 1000000bps). Per i parametri del policing, Telecom Italia usa il valore nominale per la banda (esempio: 1Mega = CIR 1000000bps); per il burst (bc) usa i seguenti valori: 3,125% del CIR per i modelli Cisco 7609/7604, 1000000 byte per i modelli Juniper MX5 e MX104 1 Gbit/s (per aggregati CAR con banda fino a 1 Gbit/s) e 5000000 byte per il modello MX104 10 Gbit/s, MX104 20 Gbit/s, MX240 10 Gbit/s e MX240 40 Gbit/s (per aggregati CAR con banda superiore a 1 Gbit/s).

A partire dal 25 aprile 2021⁵⁶, gli Operatori possono ordinare VLAN MonoCoS 0 richiedendo che siano attestate su CAR di Macro Area CC o LIB. In tal caso ne ereditano la eventuale caratterizzazione FTTH Only.

14.2.2 VLAN monoCoS con CoS=1 per modello a banda condivisa

La gestione del traffico è identica a quella descritta per le VLAN monoCoS con CoS=0, con la sola differenza che tutto il traffico viene rimarcato dalla rete applicando la CoS=1 e trasportato con i livelli di performance corrispondenti a questa classe di servizio. I valori di banda aggregata utilizzabili per questa tipologia di VLAN sono identici a quelli indicati per le VLAN monoCoS con CoS=0.

A partire dal 26 aprile 2020⁵⁵, gli Operatori possono ordinare VLAN MonoCoS 1 richiedendo che siano attestate su CAR di Supermacroarea CC o Supermacroarea LIB. In tal caso ne ereditano la eventuale caratterizzazione FTTH Only.

A partire dal 25 aprile 2021⁵⁶, gli Operatori possono ordinare VLAN MonoCoS 1 richiedendo che siano attestate su CAR di Macro Area CC o LIB. In tal caso ne ereditano la eventuale caratterizzazione FTTH Only.

14.2.3 VLAN monoCoS con CoS=3 per modello a banda condivisa

Questo modello di servizio è disponibile per VLAN di tipo “*double tag*” o “*single tag*” precedentemente descritte. All’interno del presente paragrafo con il termine VLAN si intende il livello di “service VLAN” (s-VLAN) previsto dal modello *double tag* o la VLAN *single tag*. Ciascuna delle VLAN qui descritte gestisce pertanto il traffico relativo a più accessi, tutti attestati alla stessa centrale locale.

Sulla rete *Ethernet*, il traffico con CoS=3 viene trattato con l’obiettivo di renderlo adatto ad applicazioni video di tipo diffusivo. Per questo tipo di traffico l’Operatore deve specificare la banda associata alla singola VLAN scegliendo tra i seguenti valori (in Mbit/s): 0,2; 0,5; 2; 4; 6; 8; 10; 12; 14; 16; 20; 30; 40; 50; 60; 70; 80; 100; 200; 300; 400; 500; 600; 700; 800; 900; 1.000.

Le bande maggiori di 100 Mbit/s (sino a 1.000 Mbit/s) sono richiedibili su base progetto e subordinate a verifica di fattibilità.

La banda *Ethernet* della singola VLAN è condivisa tra tutti gli accessi che afferiscono alla VLAN stessa.

Sul *kit* di consegna le VLAN con CoS=3 possono essere consegnate sulle stesse porte utilizzate per le VLAN con CoS=0 e CoS=1. La rete di Telecom Italia verifica i valori di banda associati a ciascuna VLAN di CoS=3 indipendentemente dal traffico delle altre VLAN presenti sulla rete.

A partire dal 26 aprile 2020⁵⁵, gli Operatori possono ordinare VLAN MonoCoS 3 dedicate alla raccolta di accessi nei Comuni Contendibili o nei Comuni Liberalizzati, con conseguente applicazione dei Prezzi Geografici (nei Comuni Contendibili) e delle Condizioni Commerciali (attualmente nel Comune di Milano) per la banda di trasporto di Primo e di Secondo livello. In particolare:

- sulle VLAN dedicate alla raccolta nei Comuni Contendibili (VLAN CC) può essere raccolto esclusivamente il traffico di accessi ubicati nei Comuni Contendibili e nei Comuni Liberalizzati;
- sulle VLAN dedicate alla raccolta nei Comuni Liberalizzati (VLAN LIB) può essere raccolto esclusivamente il traffico di accessi ubicati nei Comuni Liberalizzati (attualmente nel Comune di Milano).

Inoltre, è possibile caratterizzare la VLAN CC o LIB alla sola raccolta di accessi FTTH (FTTH Only).

14.2.4 VLAN monoCoS con CoS=5 per modello a banda condivisa

Sulla rete *Ethernet*, il traffico con CoS=5 viene trattato con l'obiettivo di renderlo adatto ad applicazioni interattive e *real time*. Per questo tipo di traffico l'Operatore deve specificare la banda associata alla singola VLAN scegliendo tra i seguenti valori (in Mbit/s): 0,2; 0,5; da 1 a 100 a passi di 1 Mbit/s.

La banda *Ethernet* della singola VLAN è condivisa tra tutti gli accessi che afferiscono alla VLAN stessa.

Sul *kit* di consegna le VLAN con CoS=5 possono essere consegnate sulle stesse porte utilizzate per le VLAN con le altre CoS. La rete di Telecom Italia verifica i valori di banda associati a ciascuna VLAN di CoS=5 indipendentemente dal traffico delle altre VLAN presenti sulla rete.

A partire dal 26 aprile 2020⁵⁵, gli Operatori possono ordinare VLAN MonoCoS 5 dedicate alla raccolta di accessi nei Comuni Contendibili o nei Comuni Liberalizzati, con conseguente

applicazione dei Prezzi Geografici (nei Comuni Contendibili) e delle Condizioni Commerciali (attualmente nel Comune di Milano) per la banda di trasporto di Primo e di Secondo livello.

In particolare:

- sulle VLAN dedicate alla raccolta nei Comuni Contendibili (VLAN CC) può essere raccolto esclusivamente il traffico di accessi ubicati nei Comuni Contendibili e nei Comuni Liberalizzati;
- sulle VLAN dedicate alla raccolta nei Comuni Liberalizzati (VLAN LIB) può essere raccolto esclusivamente il traffico di accessi ubicati nei Comuni Liberalizzati (attualmente nel Comune di Milano).

Inoltre, è possibile caratterizzare la VLAN CC o LIB alla sola raccolta di accessi FTTH (FTTH Only).

14.2.5 VLAN “multiCoS” per modelli a banda dedicata e a banda dedicata differenziata

Questi modelli di servizio sono disponibili per VLAN di tipo “*double tag*” precedentemente descritte. All’interno del presente paragrafo, con il termine VLAN si intende il livello di “*customer VLAN*” (c-VLAN) previsto dal modello *double tag*. Il modello di raccolta basato su VLAN multiCoS a banda dedicata e a banda dedicata differenziata implica quindi la gestione del servizio da parte della rete a livello di ciascuna User VLAN/c-VLAN. Per tale motivo la modifica di tutti i parametri, compresi i valori di banda eventualmente associati alle s-VLAN ed il loro punto di attestazione, devono essere specificati a livello di ciascuna User VLAN/c-VLAN, sia in attivazione, sia in variazione. In particolare, gli ordini di variazione del punto di consegna possono essere gestiti solo a livello di ciascuna *user VLAN/c-VLAN*.

Questa tipologia di VLAN può ricevere traffico relativo alle classi di servizio corrispondenti ai seguenti valori di CoS: CoS≤2, CoS=3, CoS=5 e CoS=6.

Per ciascuna VLAN l’Operatore specifica quattro distinti valori di banda, ciascuno corrispondente ad un determinato tipo di CoS:

- La banda “B” per il traffico CoS≤2;
- La banda di picco “BP5” per il traffico CoS=5. Tale banda può anche essere nulla;
- La banda di picco “BP3” per il traffico CoS=3. Tale banda può anche essere nulla;

- La banda di picco “BP6” per il traffico CoS=6. Tale banda può anche essere nulla. A tale tipologia di traffico è associata la qualità *Network Control Data*, utilizzata principalmente per il traffico di segnalazione in rete. La presenza di banda con CoS=6 è possibile solo se è presente almeno un'altra delle CoS≤2, CoS=3 o CoS=5.

I valori di banda specificati per CoS=3, CoS=5 e CoS=6 sono da intendersi come capacità trasmissive attribuite alla singola c-VLAN e non condivisibili con altre VLAN. Questo significa che la rete controlla che il traffico marcato con uno specifico valore di CoS e trasportato nella c-VLAN non superi il valore di banda specificato per la CoS stessa. L'eventuale traffico in eccesso per singola CoS viene automaticamente scartato dalla rete. In particolare, qualora uno dei valori BP3, BP5 o BP6 venga impostato a zero, la rete scarnerà tutto l'eventuale traffico offertole e marcato con il corrispondente valore di CoS. I valori di banda specificati per le CoS=3, CoS=5 e CoS=6 sono quindi *capacità dedicate* al singolo accesso servito dalla c-VLAN su cui esse sono trasportate.

Un comportamento diverso è invece previsto per il traffico ricevuto con CoS≤2. In tal caso l'Operatore definisce due livelli di dimensionamento della banda:

- Valore complessivamente richiesto a livello di Area di Raccolta o a livello di Macro Area di Raccolta, in termini di banda condivisa tra tutte le VLAN multiCoS a banda dedicata appartenenti ad un medesimo aggregato di banda/CAR definito dall'Operatore a livello di porta del *kit* di consegna⁴⁸. Tali aggregazioni di banda possono raccogliere sia il traffico di accessi con modello a banda dedicata che il traffico di accessi con modello a banda dedicata differenziata;
- Banda B (di cui al punto precedente) associata alla specifica c-VLAN.

Nel modello a banda dedicata, il traffico offerto alla c-VLAN può superare il corrispondente valore di banda di CoS=2 specificato per c-VLAN stessa. Per ottenere ciò, il traffico in ingresso con CoS=0, CoS=1 e CoS=2 inferiore al corrispondente valore di banda B specificato per questa c-VLAN, internamente alla rete di Telecom Italia viene automaticamente rimarcato con il valore di CoS=2 mentre l'eventuale traffico in eccesso rispetto al medesimo valore B internamente alla rete di Telecom Italia viene automaticamente rimarcato con il valore di CoS=4.

Il modello di servizio prevede che ad ogni c-VLAN sia assegnata una specifica combinazione di valori di banda B, BP3, BP5, e BP6. Le combinazioni possibili sono riportate in ALLEGATO 2.

⁴⁸ Cfr. par. 14.3 per la descrizione degli aggregati di banda/CAR.

Anche nel modello a banda dedicata differenziata il traffico offerto alla c-VLAN può superare il corrispondente valore di banda di $CoS \leq 2$ specificato per c-VLAN stessa. In tal caso, il traffico con $CoS=2$ inferiore al corrispondente valore di banda B specificato per questa c-VLAN non viene rimarcato, mentre l'eventuale traffico in eccesso rispetto al medesimo valore B internamente alla rete di Telecom Italia viene automaticamente rimarcato con il valore di $CoS=4$. Il traffico con $CoS=0,1$ viene invece rimarcato con $CoS=1$, trovando come unico limite il valore di banda di picco della corrispondente User VLAN.

Il modello di servizio prevede che ad ogni c-VLAN sia assegnata una specifica combinazione di valori di banda B, BP3, BP5, e BP6. Le combinazioni possibili sono riportate in ALLEGATO 2.

Su uno stesso accesso non è possibile l'utilizzo congiunto dei modelli multiCoS a banda dedicata e multiCoS a banda dedicata differenziata: sulle c-VLAN di uno stesso accesso, quindi, potranno essere configurate combinazione di valori di banda B, BP3, BP5, e BP6 derivanti o dal solo modello multiCoS a banda dedicata o dal solo multiCoS a banda dedicata differenziata.

Il traffico così rimarcato viene limitato dal *kit* di consegna alla banda di picco sull'aggregato/CAR⁴⁹ secondo un meccanismo analogo a quello previsto per la gestione delle bande di $CoS=0$ o $CoS=1$ delle VLAN monoCoS. I gruppi di VLAN definiti a livello di *kit* di consegna, ai fini del dimensionamento per area di raccolta o per Macro Area di Raccolta, sono di tipo omogeneo, ovvero non possono contenere VLAN multiCoS a banda dedicata ed altre tipologie di VLAN, ma possono contenere VLAN multiCoS a banda dedicata e VLAN multiCoS a banda dedicata differenziata.

Detta B la banda relativa alla $CoS=2$ e BP3, BP5 e BP6 rispettivamente le bande di picco relative alle bande con $CoS=3, 5$ e 6 , per una congrua gestione della banda disponibile sul profilo di velocità di accesso si raccomanda che l'Operatore adotti una *policy* che garantisca il seguente vincolo:

- $B+BP3+BP5+BP6 \leq$ velocità di picco (downstream/upstream) richiesta per la *user* VLAN associata ad un accesso come descritto al successivo par. 14.4.1.

Qualora ciò non fosse rispettato, la banda complessivamente utilizzabile sarebbe, infatti, limitata dalla velocità scelta per il profilo di accesso, vanificando l'allocazione delle bande pregiate richieste dall'Operatore. Nel caso FTTx, la banda complessivamente utilizzabile è ovviamente limitata dall'effettiva velocità di allineamento del CPE.

⁴⁹ Cfr. par. 14.3 per la descrizione degli aggregati di banda/CAR.

A partire dal 26 aprile 2020⁵⁵, gli Operatori possono ordinare VLAN MultiCoS a banda dedicata e a banda dedicata differenziata richiedendo che siano attestata su CAR di Supermacroarea CC o Supermacroarea LIB. In tal caso ne ereditano la eventuale caratterizzazione FTTH Only.

A partire dal 25 aprile 2021⁵⁶, gli Operatori possono ordinare VLAN MultiCoS a banda dedicata e a banda dedicata differenziata richiedendo che siano attestata su CAR di Macro Area CC o LIB. In tal caso ne ereditano la eventuale caratterizzazione FTTH Only.

14.2.6 VLAN “multiCoS” per modello a banda condivisa

Questo modello di servizio è disponibile per VLAN di tipo “*double tag*” o “*single tag*” precedentemente descritte. All’interno del presente paragrafo con il termine VLAN si intende il livello di “service VLAN” (s-VLAN) previsto dal modello *double tag* o la VLAN *single tag*. Ciascuna delle VLAN qui descritte gestisce pertanto il traffico relativo a più accessi, tutti attestati alla medesima centrale locale.

Questa tipologia di VLAN può trasportare traffico relativo alle classi di servizio corrispondenti ai seguenti valori di CoS: CoS=0, CoS=1, CoS=3 e CoS=5. Per tale VLAN si richiede di configurare:

- La banda di picco “BP5” per il traffico CoS=5. Tale banda può anche essere nulla.
- La banda di picco “BP3” per il traffico CoS=3. Tale banda può anche essere nulla.

I valori di banda specificati per le CoS=3 e CoS=5 sono da intendersi come capacità trasmissive attribuite alla singola VLAN e non condivisibili con altre VLAN. Questo significa che, per ciascuna VLAN, la rete controlla che il traffico marcato con CoS=3 o CoS=5 non superi il corrispondente valore di banda specificato per la CoS stessa. L’eventuale traffico in eccesso viene automaticamente scartato dalla rete. In particolare, qualora uno dei valori BP3 o BP5 venga impostato a zero, la rete scarterà tutto l’eventuale traffico offertole e marcato con il corrispondente valore di CoS.

Il modello di servizio prevede che ad ogni VLAN sia assegnata una specifica combinazione di valori di banda BP3 e BP5. Le combinazioni possibili sono riportate in ALLEGATO 3.

La VLAN potrà inoltre trasportare traffico con CoS=0 e CoS=1 (sulla rete *ethernet*, il traffico con CoS=1 viene trattato in modo prioritario rispetto al traffico con CoS=0), la cui configurazione di banda avviene a livello *kit* di consegna come dettagliato nel par. 14.3.5. Anche per queste tipologie di VLAN la banda con CoS=0 e CoS=1 non è attribuita alla singola VLAN, ma gestita a livello di *kit* di consegna a livello di area di raccolta o di Macro

Area di Raccolta in termini di banda condivisa tra tutte le VLAN multiCoS a banda condivisa appartenenti ad un medesimo aggregato di banda/CAR definito dall'Operatore sulla porta del kit di consegna.

A partire dal 26 aprile 2020⁵⁵, gli Operatori possono ordinare VLAN MultiCoS a banda condivisa richiedendo che siano attestate su CAR di Supermacroarea CC o Supermacroarea LIB. In tal caso ne ereditano la eventuale caratterizzazione FTTH Only.

A partire dal 25 aprile 2021⁵⁶, gli Operatori possono ordinare VLAN MultiCoS a banda condivisa richiedendo che siano attestate su CAR di Macro Area CC o LIB. In tal caso ne ereditano la eventuale caratterizzazione FTTH Only.

14.2.7 VLAN “multiCoS” per modello a banda condivisa “Light”

Dal 2 febbraio 2020⁵⁰ è disponibile il modello di raccolta multiCoS a banda condivisa “Light”. Il modello è disponibile per VLAN di tipo “double tag” o “single tag” precedentemente descritte. All'interno del presente paragrafo con il termine VLAN si intende il livello di “service VLAN” (s-VLAN) previsto dal modello double tag o la VLAN single tag. Ciascuna delle VLAN qui descritte gestisce pertanto il traffico relativo a più accessi, tutti attestati alla medesima centrale locale. Questa tipologia di VLAN può trasportare traffico relativo alle classi di servizio corrispondenti ai seguenti valori di CoS: CoS=0, CoS=3 e CoS=5. Per tale VLAN si richiede di configurare:

- La banda di picco “BP5” per il traffico CoS=5. Tale banda può anche essere nulla.
- La banda di picco “BP3” per il traffico CoS=3. Tale banda può anche essere nulla.

I valori di banda specificati per le CoS=3 e CoS=5 sono da intendersi come capacità trasmissive attribuite alla singola VLAN e non condivisibili con altre VLAN. Questo significa che, per ciascuna VLAN, la rete controlla che il traffico marcato con CoS=3 o CoS=5 non superi il corrispondente valore di banda specificato per la CoS stessa. L'eventuale traffico in eccesso viene automaticamente scartato dalla rete. In particolare, qualora uno dei valori

⁵⁰ Cfr. news del: 10 dicembre 2018, titolo “Nuova modalità di raccolta Bitstream NGA MultiCoS a Banda Condivisa (MultiCoS a Banda Condivisa Light)”; 18 aprile 2019, titolo “Nuova modalità di raccolta Bitstream NGA MultiCoS a Banda Condivisa (MultiCoS a Banda Condivisa Light): gestione transitoria anticipata mediante soluzione “a progetto””; 31 gennaio 2020, titolo “Servizi Bitstream NGA, VULA, EASY IP NGA: conferma rilasci al 2 febbraio 2020 (ver.4.14)”.

BP3 o BP5 venga impostato a zero, la rete scarnerà tutto l'eventuale traffico offertole e marcato con il corrispondente valore di CoS.

Il modello di servizio prevede che ad ogni VLAN sia assegnata una specifica combinazione di valori di banda BP3 e BP5. Le combinazioni possibili sono riportate in ALLEGATO 3.

La VLAN potrà inoltre trasportare traffico con CoS=0, la cui configurazione di banda avviene a livello kit di consegna come dettagliato nel par. 14.3.5. Per queste tipologie di VLAN la banda con CoS=0 non è attribuita alla singola VLAN, ma gestita a livello di kit di consegna esclusivamente su Macro Area di Raccolta, in termini di banda condivisa tra tutte le VLAN multiCoS a banda condivisa appartenenti ad un medesimo CAR definito dall'Operatore sulla porta del kit di consegna.

A partire dal 26 aprile 2020⁵⁵, gli Operatori possono ordinare VLAN MultiCoS a banda condivisa "Light" richiedendo che siano attestate su CAR di Supermacroarea CC o Supermacroarea LIB. In tal caso ne ereditano la eventuale caratterizzazione FTTH Only.

A partire dal 25 aprile 2021⁵⁶, gli Operatori possono ordinare VLAN MultiCoS a banda condivisa "Light" richiedendo che siano attestate su CAR di Macro Area CC o LIB. In tal caso ne ereditano la eventuale caratterizzazione FTTH Only.

14.3 Modelli di aggregazione e gestione della banda Ethernet

Per ciascuna porta del *kit* di consegna, l'Operatore richiede il/i valore/i di banda complessivamente necessaria nell'area di interesse (*Committed Access Rate* "CAR"). A tal fine, per ciascuna area, alla porta del *kit* sono associate tre distinte tipologie di banda:

- a) valori di banda richiesti per la gestione delle VLAN monoCoS con CoS=0 o CoS=1;
- b) valori di banda richiesti per la gestione delle VLAN multiCoS a banda dedicata;
- c) valori di banda richiesti per la gestione delle VLAN multiCoS a banda condivisa;
- d) valori di banda richiesti per la gestione delle VLAN multiCoS a banda condivisa "Light".

Ciascun valore di banda è relativo ad un gruppo omogeneo di VLAN in termini di:

- tipologia;
- area geografica (AdR o Macro Area).

Ciascun *kit* è specializzato per aggregare la banda delle tipologie a), b) e c) sopra descritte con visibilità a livello di Area di Raccolta o di Macro Area di Raccolta, e la banda della tipologia d) solo a livello di Macro Area di Raccolta. La specializzazione del *kit* viene richiesta al momento della sua attivazione:

- **Aggregazione per Area di Raccolta (cd. kit “Modello AdR”):**

- Il kit “Modello AdR” può raccogliere traffico sia dall’area di raccolta cui appartiene il Pdl cui il kit stesso è interconnesso, sia da eventuali altre aree di raccolta della medesima Macro Area associata al suddetto nodo. Il modello prevede che per lo specifico kit di consegna *Ethernet* l’Operatore specifichi un valore di banda complessivo per ciascuna area di raccolta. Tale configurazione può essere ripetuta più volte fino a coprire tutte le combinazioni tra aree di raccolta e CoS che l’Operatore ha interesse a raccogliere tramite lo specifico kit di consegna *Ethernet*.

- **Aggregazione per Macro Area di Raccolta (cd. kit “Modello Macro Area”):**

Qualora il kit sia stato specializzato per la raccolta della banda a livello di Macro Area, il kit stesso potrà raccogliere traffico sia dalla Macro Area cui appartiene il nodo cui il kit stesso è interconnesso, sia da eventuali altre Macro Aree di interesse per l’Operatore. Il modello prevede che per lo specifico *kit* di consegna *Ethernet* l’Operatore specifichi un valore di banda complessivo per singola Macro Area di Raccolta, senza specificare alcun valore per le singole Aree di Raccolta che compongono la Macro Area stessa. Tale configurazione può essere ripetuta più volte fino a coprire tutte le combinazioni tra Macro Aree e CoS che l’Operatore ha interesse a raccogliere tramite lo specifico *kit* di consegna *Ethernet*.

Per ciascun kit e per ciascuna combinazione CoS/Area (Area di Raccolta o Macro Area di Raccolta) l’Operatore specifica preventivamente il valore di banda che intende complessivamente utilizzare. Qualora, per un determinato kit ed una determinata combinazione CoS/Area, l’Operatore non abbia preventivamente specificato alcun valore di banda, in fase di *provisioning* verranno scartate le richieste di attivazione delle VLAN che prevedono tale combinazione CoS/Area e per le quali è richiesta la consegna sul suddetto kit.

Il numero di aggregati di banda a disposizione dell'Operatore dipende dalla tipologia del kit di consegna acquistato. L'Operatore:

- per il kit AdR, potrà dimensionare un singolo aggregato di banda per ciascuna Area di Raccolta costituente la Macro Area di attestazione⁵¹;
- per il kit Macro Area, potrà usufruire della prestazione MultiCar descritta nel par. 14.3.1.

14.3.1 *Aggregati di banda e Super Macro Area*

Sul Kit “modello Macro Area” è possibile richiedere, per ogni Macro Area e per ciascuno dei modelli di gestione della banda (MonoCoS con CoS=0, MonoCoS con CoS=1, MultiCoS a banda dedicata, MultiCoS a banda condivisa, MultiCoS a banda condivisa “Light”), fino ad un massimo di 5 diversi CAR. Per ciascuno di essi l'Operatore:

- assegna uno specifico valore di banda di picco B_A espresso in Mbit/s;
- specifica la Macro Area di competenza.

All'interno di ciascun gruppo, ciascuno dei cinque CAR è inoltre referenziato con un indice da 1 a 5. Pertanto, per ogni Macro Area, possono essere richiesti un massimo di 25 distinti CAR, suddivisi in cinque gruppi:

- un primo gruppo di cinque CAR per le VLAN MonoCoS con CoS=0;
- un secondo gruppo di cinque CAR per le VLAN MonoCoS con CoS=1;
- un terzo gruppo di cinque CAR per le VLAN MultiCoS a banda dedicata;
- un quarto gruppo di cinque CAR per le VLAN MultiCoS a banda condivisa;
- un quinto gruppo di cinque CAR per le VLAN MultiCoS a banda condivisa “Light”.

⁵¹ È cura dell'Operatore verificare che il totale degli aggregati di banda ordinati per tutti i servizi consegnati congiuntamente sul kit (anche in presenza di più TD per la raccolta di traffico Bitstream o Bitstream NGA) non superi 30, di cui al massimo 15 aggregati di tipo MultiCoS. Nel conteggio dei 30 CAR si includono anche eventuali CAR richiesti nell'ambito di altre offerte (es. servizio Terminating Ethernet). Nel caso in cui l'Operatore superi tale limite tecnico le ulteriori richieste di aggregati di banda non saranno espletate.

È inoltre possibile per gli Operatori configurare, per ciascun modello di trasporto del traffico, dei CAR abilitati alla raccolta del traffico proveniente globalmente da tutte le Macro Aree Long Distance del kit: la Macro Area di competenza di tali particolari tipologie di CAR, assegnabile ad essi secondo modalità del tutto analoghe alle Macro Aree convenzionali, è denominata “Super Macro Area”^{52 53}.

In fase di *provisioning* delle VLAN MultiCoS o MonoCoS con CoS=0 o CoS=1, l’Operatore dovrà indicare per ogni VLAN, oltre che l’identificativo (TD) del KIT di consegna, anche l’indice che identifica l’aggregato di banda/CAR sul quale intende far confluire la VLAN stessa.

A ciascun CAR l’Operatore deve associare un valore di banda B_A maggiore di zero prima di richiedere l’attivazione della prima VLAN che afferisce all’aggregato stesso.

In qualsiasi momento l’Operatore può:

- richiedere di modificare il valore di banda $B_{A(i)}$ (con $i = 1, \dots, 5$) associato ad un CAR in uso;
- attivare un nuovo CAR;
- disattivare un CAR già in uso⁵⁴.

⁵² È cura dell’Operatore verificare che il totale dei CAR ordinati per tutti i servizi consegnati congiuntamente sul kit (anche in presenza di più porte/TD per la raccolta di traffico Bitstream o Bitstream NGA) non superi 30, di cui al massimo 15 CAR di tipo MultiCoS. Nel conteggio dei 30 CAR si includono anche eventuali CAR richiesti nell’ambito di altre offerte (es. servizio Terminating Ethernet). Nel caso in cui l’Operatore richieda, mediante ordine sul CRM, di configurare un nuovo CAR oltre al suddetto limite tecnico dell’apparato L2, la richiesta non sarà gestita.

⁵³ Fatti salvi gli specifici criteri di valorizzazione della banda descritti ai paragrafi successivi, la valorizzazione della banda afferente alla Super Macro Area avverrà come segue:

- la banda dei CAR della Super Macro Area sarà valorizzata maggiorando i prezzi del trasporto di primo e secondo livello con quelli relativi al trasporto “Long Distance”;
- la banda delle singole VLAN associate a sedi OLT che non rientrano nella Macro Area nella quale è ubicato il kit di consegna sarà valorizzata maggiorando i prezzi del trasporto di primo e secondo livello con quelli relativi al trasporto “Long Distance”;
- la banda delle singole VLAN associate a sedi di OLT che rientrano nella Macro Area nella quale è ubicato il kit di consegna sarà valorizzata applicando solo i prezzi relativi al trasporto di primo e secondo livello, senza maggiorazione “Long Distance”.

⁵⁴ La disattivazione di un CAR è possibile solo qualora non vi siano VLAN attive attestata su di esso o ordini di VLAN in corso di lavorazione che abbiano il suddetto CAR come punto di attestazione (es. variazione di banda) o di approdo (es. variazione del punto di consegna).

A partire dal 26 aprile 2020⁵⁵, gli Operatori possono ordinare CAR Super MacroArea dedicati alla raccolta di accessi nei Comuni Contendibili o nei Comuni Liberalizzati, con conseguente applicazione dei Prezzi Geografici (nei Comuni Contendibili) e delle Condizioni Commerciali (attualmente nel Comune di Milano) per la banda di trasporto di Primo e di Secondo livello.

In particolare:

- i CAR Supermacroarea CC possono raccogliere esclusivamente il traffico di accessi ubicati nei Comuni Contendibili e/o nel comune di Milano;
- i CAR Supermacroarea LIB potranno raccogliere esclusivamente il traffico di accessi ubicati nel comune di Milano.

Inoltre, è possibile caratterizzare i CAR Supermacroarea CC o i CAR Supermacroarea LIB alla sola raccolta di accessi FTTH (FTTH Only).

A partire dal 25 aprile 2021⁵⁶, gli Operatori possono ordinare CAR a livello di Macro Area dedicati alla raccolta di accessi nei Comuni Contendibili o nei Comuni Liberalizzati, con conseguente applicazione dei Prezzi Geografici (nei Comuni Contendibili) e delle Condizioni Commerciali (nel Comune di Milano) per la banda di trasporto di Primo e di Secondo livello.

In particolare:

- sul CAR di Macroarea dedicato alla raccolta nei Comuni Contendibili (CAR Macro Area CC) può essere raccolto esclusivamente il traffico di accessi ubicati nei Comuni Contendibili o Liberalizzati presenti all'interno della specifica Macro Area (es. nella Macro Area Torino_CC può essere raccolto il traffico dei comuni di Grugliasco, Rivoli e Settimo Torinese);
- sul CAR di Macroarea dedicato alla raccolta nei Comuni Liberalizzati (CAR Macro Area LIB) essere raccolto esclusivamente il traffico di accessi ubicati nei Comuni Liberalizzati presenti all'interno della specifica Macro Area (es. nella Macro Area Milano_LIB può essere raccolto attualmente il traffico del solo comune di Milano).

⁵⁵ Cfr. news del 16 aprile 2020, titolo "Offerta Bitstream NGA – Prezzi Geografici per la banda Bitstream NGA di primo e secondo livello nei Comuni Contendibili (ex delibera 348/19/CONS)".

⁵⁶ Cfr. news del 21 aprile 2021, titolo "Servizi Bitstream NGA, VULA, EASY IP NGA: conferma rilascio tracciato record (ver. 4.19)".

Inoltre, è possibile caratterizzare il CAR di Macro Area CC o CAR di Macro Area LIB alla sola raccolta di accessi FTTH (FTTH Only).

14.3.2 **Aggregazione delle VLAN monoCoS con CoS=0 o CoS=1**

Per ciascuna Area di Raccolta e Macro Area di Raccolta, l'Operatore richiede il valore di banda complessivamente necessaria nell'area di interesse, senza specificare la dimensione delle singole VLAN. Tale valore è associato ad una singola CoS e ad una specifica porta di consegna dell'Operatore. La rete di Telecom Italia verifica che in ogni istante la banda complessivamente consegnata su tale porta non superi il valore richiesto⁴⁷. In qualsiasi momento l'Operatore può richiedere la modifica della dimensione della banda aggregata relativa ad una specifica area e caratterizzata da un valore di CoS=0 o CoS=1.

I valori di banda aggregata possibili per ciascuna combinazione Area/CoS sono quelli riportati nella seguente Tabella 15.

Intervallo (Mbit/s)	Granularità
Da 2 a 100	Passi di 4 Mbit/s
Da 100 a 200	Passi di 10 Mbit/s
Da 200 a 500	Passi di 20 Mbit/s
Da 500 a 1.000	Passi di 50 Mbit/s
Da 1.000 a 10.000 ⁵⁷	Passi di 100 Mbit/s
Da 10.000 a 40.000 ⁽¹⁾	Passi di 1 Gbit/s

⁽¹⁾ A partire dal 7 luglio 2023⁵⁸, Telecom Italia introduce nuovi valori di banda aggregata NGA superiori a 10 Gbit/s e fino a 40 Gbit/s (a passi di 1 Gbit/s) che sono disponibili su apparati switch L2 MX104 e MX240 con porte 10 Gbit/s lato Operatore affasciate mediante prestazione LACP (su base progetto).

Tabella 15: Valori di banda aggregata per VLAN monoCoS con CoS=0 o CoS=1

⁵⁷ I valori di banda aggregata superiori a 1.000 Mbit/s sono disponibili solo su kit di consegna con porte a 10 Gbit/s.

⁵⁸ Cfr. news del 3 luglio 2023, titolo "Servizio Bitstream NGA: nuove configurazioni di apparati di terminazione L2 Juniper MX104 e MX240 per nuovi tagli di banda CAR NGA a 20 Gbit/s e 40 Gbit/s – Conferma rilascio e nuovo modulo Studio di Fattibilità Kit Bitstream Multiservizio".

14.3.3 *Aggregazione delle VLAN monoCoS con CoS=3 o CoS=5*

Per le VLAN monoCoS caratterizzate con CoS=3 o CoS=5 la banda viene gestita a livello di singola VLAN, in base al valore di banda per essa richiesto dall'Operatore, indipendentemente dagli altri modelli di aggregazione della banda scelti dall'Operatore per il *kit* di consegna.

14.3.4 *Aggregazione delle VLAN multiCoS a banda dedicata e a banda dedicata differenziata*

Per ciascuna Area di Raccolta o Macro Area di Raccolta, l'Operatore richiede il valore di banda complessivamente desiderato per la gestione di tutto il traffico generato dalle VLAN multiCoS a banda dedicata e a banda dedicata differenziata, nel seguito denominata B_A ⁵⁹. Il kit di consegna imposta valore B_A come banda di picco che non potrà essere superata sommando l'intero traffico generato da questa tipologia di VLAN, indipendentemente dal valore di CoS con il quale il traffico è stato marcato. L'eventuale traffico in eccesso rispetto a tale valore viene quindi sistematicamente scartato dalla rete.

La capacità di banda dinamicamente non impegnata per smaltire il traffico relativo alle CoS=3, CoS=5 e CoS=6 viene resa disponibile per lo smaltimento del traffico che giunge al *kit* con il valore di $CoS \leq 2$. Qualora la banda complessiva superi il valore B_A , il *kit* inizia a scartare casualmente pacchetti indipendentemente dal valore di CoS, fino a portare il traffico complessivamente smaltito ad eguagliare il valore di picco impostato per l'intera area. È pertanto cura dell'Operatore adottare opportune politiche di *shaping* del traffico offerto alla rete di Telecom Italia.

La peculiarità del modello è quindi quella di consentire all'Operatore di poter usare, ai fini delle applicazioni realizzate mediante CoS=2 (o CoS=1 e CoS=2 nel caso di utilizzo del modello multiCoS a banda dedicata differenziata), anche la banda che dinamicamente non è impegnata per le applicazioni più prioritarie basate sulle CoS=3, CoS=5 e CoS=6, con indubbia ottimizzazione della banda complessivamente acquisita.

Poiché si ritiene che il traffico marcato con i valori di CoS=3, CoS=5 e CoS=6 sia da considerarsi destinato ad applicazioni che non accettano perdite, è importante che l'Operatore stabilisca il valore di banda di picco assegnato al *kit* per la gestione dell'intera area in modo che esso sia superiore alla somma dei valori di banda specificati per le singole

⁵⁹ I valori di banda aggregata B_A disponibili sono quelli riportati in Tabella 18.

c-VLAN, in termini di banda dedicata complessiva di CoS=6, CoS=5, CoS=3 e di banda associata alle CoS≤2 (rispettivamente BP6, BP5, BP3 e B), ovvero

$$B_A \geq \sum_{c-VLAN} (BP5 + BP3 + BP6 + B).$$

Un dimensionamento inferiore della banda B_A comporta automaticamente l'impossibilità per l'Operatore di sfruttare appieno e contemporaneamente le componenti di traffico pregiate di tutte le c-VLAN afferenti all'aggregato sul kit di consegna.

Il valore di banda corrispondente a

$$B_A - \sum_{c-VLAN} (BP5 + BP6 + BP3 + B)$$

è addebitato all'Operatore al prezzo previsto per la banda con CoS=1, nel caso di uso per servizi *Bitstream NGA*⁶⁰.

14.3.5 **Aggregazione delle VLAN multiCoS a banda condivisa**

Per ciascuna Area di Raccolta o Macro Area di Raccolta, l'Operatore richiede il valore di banda complessivamente desiderato per la gestione di tutto il traffico generato dalle VLAN multiCoS a banda condivisa, nel seguito denominata B_A ⁵⁹. Il *kit* di consegna imposta tale valore come banda di picco che non potrà essere superata sommando l'intero traffico generato da questa tipologia di VLAN, indipendentemente dal valore di CoS con il quale il traffico è stato marcato. L'eventuale traffico in eccesso rispetto a tale valore viene quindi sistematicamente scartato dalla rete.

La capacità di banda dinamicamente non impegnata per smaltire il traffico relativo alle CoS=3 e CoS=5 viene resa disponibile per lo smaltimento del traffico che giunge al *kit* con il valore di CoS impostato a 0 o 1. Qualora la banda complessiva superi il valore B_A , il *kit* inizia a scartare casualmente pacchetti indipendentemente dal CoS, fino a portare il traffico complessivamente smaltito ad eguagliare il valore di picco impostato per l'intera area. È pertanto cura dell'Operatore adottare opportune politiche di *shaping* del traffico offerto alla rete di Telecom Italia.

Per quanto riguarda i prezzi, al valore di banda corrispondente a:

⁶⁰ Detti P_1, P_2, P_3, P_5 e P_6 rispettivamente i prezzi unitari delle bande di CoS pari a 1, 2, 3, 5 e 6, la fatturazione della banda seguirà il seguente modello: prezzo P_1 applicato alla totalità dell'aggregato di banda B_A configurato sul kit; prezzo $P_i - P_1$ applicato alla banda di CoS= i (con i pari a 2, 3, 5 o 6) configurata su ciascuna c-VLAN. Per le c-VLAN con profili asimmetrici up/down, il prezzo $P_i - P_1$ viene applicato alla media aritmetica fra le bande up e down per ciascuna CoS. Questo modello si rende necessario al fine di evitare il doppio conteggio della banda delle c-VLAN, che è già compresa all'interno del valore B_A .

$$B_A - \sum_{VLAN} (BP5 + BP3)$$

viene addebitato all'Operatore al prezzo previsto per la banda con CoS=1⁶¹.

È importante che la configurazione della banda aggregata B_A rispetti il vincolo:

$$B_A \geq \sum_{VLAN} (BP5 + BP3),$$

cioè che sia non inferiore alla somma delle bande di picco per CoS=3 e per CoS=5 di tutte le VLAN di Area Locale afferenti all'aggregato sul *kit* di consegna.

Un dimensionamento inferiore della banda B_A comporta automaticamente l'impossibilità per l'Operatore di sfruttare appieno e contemporaneamente le componenti di traffico pregiate di tutte le VLAN di Area Locale afferenti all'aggregato sul kit di consegna.

14.3.6 Aggregazione delle VLAN multiCoS a banda condivisa "Light"

Per ciascuna Macro Area di Raccolta, l'Operatore richiede il valore di banda complessivamente desiderato per la gestione di tutto il traffico generato dalle VLAN multiCoS a banda condivisa "Light", nel seguito denominata B_A ⁵⁹. Il kit di consegna imposta tale valore come banda di picco che non potrà essere superata sommando l'intero traffico generato da questa tipologia di VLAN, indipendentemente dal valore di CoS con il quale il traffico è stato marcato. L'eventuale traffico in eccesso rispetto a tale valore viene quindi sistematicamente scartato dalla rete.

La capacità di banda dinamicamente non impegnata per smaltire il traffico relativo alle CoS=3 e CoS=5 viene resa disponibile per lo smaltimento del traffico che giunge al kit con il valore di CoS impostato a 0. Qualora la banda complessiva superi il valore B_A , il kit inizia a scartare casualmente pacchetti indipendentemente dal CoS, fino a portare il traffico complessivamente smaltito ad eguagliare il valore di picco impostato per l'intera area. È pertanto cura dell'Operatore adottare opportune politiche di shaping del traffico offerto alla rete di Telecom Italia.

⁶¹ Detti P_1 , P_3 e P_5 rispettivamente i prezzi unitari delle bande di CoS pari a 1, 3 e 5, la fatturazione della banda seguirà il seguente modello: prezzo P_1 applicato alla totalità dell'aggregato di banda B_A configurato sul kit; prezzo $P_i - P_1$ applicato alla banda di CoS= i (con i pari a 3 o 5) configurata su ciascuna s-VLAN o VLAN single tag. Questo modello si rende necessario al fine di evitare il doppio conteggio della banda delle VLAN, che è già compresa all'interno del valore B_A .

Per quanto riguarda i prezzi, al valore di banda corrispondente a:

$$B_A - \Sigma \text{VLAN (BP5 + BP3)}$$

viene addebitato all'Operatore al prezzo previsto per la banda con $\text{CoS}=0^{62}$.

È importante che la configurazione della banda aggregata B_A rispetti il vincolo:

$$B_A \geq \Sigma \text{VLAN (BP5 + BP3)},$$

cioè che non sia inferiore alla somma delle bande di picco per $\text{CoS}=3$ e per $\text{CoS}=5$ di tutte le VLAN di Area Locale afferenti all'aggregato sul kit di consegna.

Un dimensionamento inferiore della banda B_A comporta automaticamente l'impossibilità per l'Operatore di sfruttare appieno e contemporaneamente le componenti di traffico pregiate di tutte le VLAN di Area Locale afferenti all'aggregato sul kit di consegna.

14.4 **Modelli di inoltro e configurazione logica degli accessi**

Combinando opportunamente i modelli di gestione del traffico dati (CoS) con le configurazioni disponibili della banda Ethernet, si rendono disponibili quattro diversi modelli di inoltro degli accessi:

1. **Inoltro di N accessi su una singola VLAN con unica CoS (Modello *Forwarding N:1 VLAN monoCoS*):** è caratterizzato da un solo livello di VLAN del tipo *Single Tag* con VLAN in grado di trasportare un'unica Classe di Servizio.
2. **Inoltro di un singolo accesso su una singola VLAN con unica CoS (Modello *Forwarding 1:1 VLAN monoCoS*):** è caratterizzato da un doppio livello di VLAN, s-VLAN e c-VLAN del tipo *Double Tag*, con VLAN in grado di trasportare un'unica Classe di Servizio.
3. **Inoltro di un singolo accesso su una singola VLAN con più di una CoS (Modello *Forwarding 1:1 VLAN multiCoS*):** è caratterizzato da un doppio livello di VLAN, s-VLAN e c-VLAN del tipo *Double Tag*, con VLAN in grado di trasportare più di una Classe di Servizio.

⁶² Detti P_0 , P_3 e P_5 rispettivamente i prezzi unitari delle bande di CoS pari a 0, 3 e 5, la fatturazione della banda seguirà il seguente modello: prezzo P_0 applicato alla totalità dell'aggregato di banda B_A configurato sul kit; prezzo $P_i - P_0$ applicato alla banda di $\text{CoS}=i$ (con i pari a 3 o 5) configurata su ciascuna s-VLAN o VLAN single tag. Questo modello si rende necessario al fine di evitare il doppio conteggio della banda delle VLAN, che è già compresa all'interno del valore B_A .

4. **Inoltro di N accessi su una singola VLAN con più di una CoS (Modello *Forwarding N:1 VLAN multiCoS*):** è caratterizzato da un solo livello di VLAN del tipo *Single Tag*, con VLAN in grado di trasportare più di una Classe di Servizio.

Gli apparati di rete effettuano l'inoltro del traffico *Ethernet* esaminando la coppia VLAN esterna e MAC address destinazione. Nel caso *Double tag* non è quindi consentita la comunicazione a livello L2 (*Ethernet*) tra due c-VLAN appartenenti alla stessa s-VLAN, per ottenere ciò è necessario terminare le c-VLAN su un opportuno apparato di livello L3 (router) il quale potrà ruotare il traffico verso le opportune destinazioni. Si precisa inoltre che, nel caso di due o più accessi FTTx (ovvero FTTH) che utilizzino la stessa VLAN o s-VLAN (VLAN esterna), i MAC Address Source inviati dal CPE presso la sede del cliente finale devono essere univoci all'interno della stessa VLAN o s-VLAN, in quest'ultimo caso indipendentemente dall'identificativo di c-VLAN.

14.4.1 **Configurazione logica dell'accesso**

Indipendentemente dalla tecnologia adottata per la realizzazione dell'accesso (FTTx o FTTH), quest'ultimo può essere dotato di una o più *user VLAN*. In particolare, per ogni accesso FTTx o FTTH è possibile configurare:

- fino a 4 *user VLAN* per accessi con traffico "*tagged*", ossia accessi in cui il CPE in sede cliente finale aggiunge il *VLAN tag* al traffico da questi generato;
- solo 1 *user VLAN* per accessi con traffico "*untagged*", ossia accessi in cui il CPE in sede cliente finale non aggiunge il *VLAN tag* al traffico da questi generato.

Per ciascun accesso il "modello di *Forwarding*" delle VLAN deve essere lo stesso per tutte le VLAN richieste (esempio tutte VLAN 1:1 o tutte VLAN N:1). Su uno stesso accesso, inoltre, è possibile attestare le *user VLAN* su VLAN solo multiCoS a banda dedicata, solo multiCoS a banda condivisa, solo multiCoS a banda condivisa Light o solo monoCoS⁶³: non è possibile avere un mix di tali tipologie.

Nel solo caso degli accessi FTTH sussistono i seguenti ulteriori vincoli:

- Per tutti i modelli ***Forwarding N:1***: non è possibile attestare più di una *user VLAN* sulla medesima VLAN di raccolta;

⁶³ *In caso di modello di trasporto monoCoS in attivazione è possibile richiedere che le user VLAN originate dallo stesso accesso siano consegnate su VLAN monoCoS di CoS diversa (es. una user VLAN su VLAN monoCoS 0 e un'altra user VLAN su VLAN monoCoS 5).*

- Per tutti i modelli **Forwarding 1:1**: non è possibile attestare più di una user VLAN su c-VLAN con lo stesso ID, anche se le c-VLAN sono raccolte in s-VLAN con differente ID.

In tutti i casi (caso *untagged* o *tagged*, con una o più user VLAN), l'Operatore per ciascuna user VLAN deve richiedere una Banda di Picco (B_v) che rispetti i seguenti vincoli (sia *upstream* che *downstream*):

- $B_v \leq$ velocità dell'accesso, per tutte le user VLAN;
- $\sum B_v \leq 1.5 \times$ velocità dell'accesso⁶⁴.

Nel caso FTTH per velocità dell'accesso si intende la massima velocità netta downstream/upstream associata al profilo di accesso scelto dall'Operatore (cfr. Tabella 2).

I valori disponibili per le bande di picco delle user VLAN dipendono dalla tipologia di traffico per il quale la VLAN stessa è abilitata, secondo i vincoli seguenti espressi nella seguente Tabella 16:

VLAN monoCoS (CoS=0 o CoS=1) VLAN multiCoS a banda condivisa VLAN multiCoS a banda condivisa "Light" VLAN multiCoS a banda dedicata	
Banda in Downstream [Mbps]	Banda in Upstream [Mbps]
10	0,512
10	1
10	1,5
10	3
20	1
25	5
30	3
40	40
50	10
100	10
100	20
100	100
150	10
200	20
300	20
500	50

⁶⁴ Telecom Italia intende limitare questo vincolo ai soli accessi FTTH. La data di entrata in campo di tale modifica verrà comunicata tramite news sul portale www.wholesale.telecomitalia.com.

500	100
500	150
500	250
1000	100
1000	200
1000	300
1000	500
1150	500
2300	1000
4250	1000
4250 ^(*)	4250 ^(*)
8500	2000
8500 ^(*)	8500 ^(*)
VLAN monoCoS (CoS=3)	
<i>Banda in Downstream [Mbps]</i>	<i>Banda in Upstream [Mbps]</i>
1	1
2	2
5,5	5,5
10	10
15,5	15,5
VLAN monoCoS (CoS=5)	
<i>Banda in Downstream [Mbps]</i>	<i>Banda in Upstream [Mbps]</i>
0,13	0,13
0,42	0,42
1,2	1,2
2	2
3	3

^(*) L'introduzione di tali profili di banda di picco delle user VLAN è prevista contestualmente all'avvio della commercializzazione del profilo X2. L'effettiva disponibilità sarà comunicata tramite news sul Portale Wholesale.

Tabella 16: Valori di banda di picco delle user VLAN

Telecom Italia prevede di introdurre i seguenti nuovi profili di banda di picco delle user VLAN in concomitanza con l'avvio alla commercializzazione del profilo Z10. L'effettiva disponibilità sarà comunicata tramite news sul Portale Wholesale.

VLAN monoCoS (CoS=0 o CoS=1)	
Banda in Downstream [Mbps]	Banda in Upstream [Mbps]
2	0,256
2	1
2	2
3	0,256
3	1
3	2
3	3
5	0,256
5	0,512
5	1
5	2
5	3
5	4
10	2
10	4
20	20
30	30
50	50
500	500
1000	1000

Tabella 17: Nuovi valori di banda di picco delle *user* VLAN per VLAN monoCoS 0 e monoCoS 1

VLAN multiCoS a banda condivisa	
VLAN multiCoS a banda condivisa "Light"	
VLAN multiCoS a banda dedicata	
Banda in Downstream [Mbps]	Banda in Upstream [Mbps]
10	10
30	1
30	10
30	20
40	3
40	10
40	20
100	40
500	500
1000	1000

Tabella 18: Nuovi valori di banda di picco delle *user* VLAN per VLAN multiCoS

Sulla tratta di accesso (sull'OLT nel caso FTTH, e sull'ONU nel caso FTTx), il controllo sulle bande di picco Bv e l'eventuale azione di *policing* sono eseguiti senza garantire la priorità del traffico, sia in *upstream* che in *downstream*; è quindi cura dell'Operatore configurare delle opportune politiche di gestione della banda (*shaping*) su tale tratta.

Si verifica congestione dell'interfaccia fisica di accesso quando:

- **FTTx:** Il traffico dal CPE in sede cliente alla ONU supera la velocità fisica di allineamento *upstream* del modem (congestione *upstream*); il traffico in arrivo dalla rete verso l'ONU VDSL 2 supera la velocità fisica di allineamento *downstream* del modem (congestione *downstream*);
- **FTTH:** Il traffico dal CPE in sede cliente alla ONT supera i 1.000 Mb/s (congestione *upstream*); il traffico dalla rete verso l'interfaccia *Ethernet* dell'ONT supera i 1.000 Mb/s.

In caso di congestione dell'interfaccia fisica di accesso:

- nel verso *upstream* la rete scarta in modo casuale i pacchetti, indipendentemente dal valore di CoS, è pertanto cura dell'Operatore configurare opportune politiche *CoS-based* sul CPE lato cliente finale;
- nel verso *downstream* gli scarti sono invece eseguiti gestendo la QoS in accordo al campo 802.1p, così come descritto nella seguente tabella.

Priorità	Scheduling	Valori del campo 802.1p
1	Strict Priority	5
2	Strict Priority	3, 6
3	Weighted Round Robin (peso=2/3)	2, 4
4	Weighted Round Robin (peso=1/3)	0, 1
Nota: I valori 802.1p presenti sulla stessa riga sono gestiti sulla rete di accesso con la medesima priorità (stessa probabilità di scarto in caso di congestione della interfaccia fisica di accesso)		

Tabella 19: Gestione degli scarti

Relativamente alle eventuali seguenti tipologie di congestione

- a) sull'intero albero GPON/XGS-PON (l'albero riceve dagli accessi/dalla rete un traffico maggiore della sua massima capacità in *downstream*) oppure

- b) sulla tratta di collegamento fra ONU VDSL2 ed OLT (l'ONU riceve dalla rete un traffico maggiore della capacità della tratta GbE in *downstream*)

il traffico viene smaltito su base CoS, preservandone quindi la priorità.

Con riferimento alle componenti di CoS=3 e di CoS=5 e compatibilmente con la configurazione logica dell'accesso in termini di bande di picco delle *user VLAN*, per ciascun accesso si garantiscono:

- Massimo 100 Mbit/s in *downstream* ed in *upstream* (anche contemporaneamente) per la CoS=3,
- Massimo 12 Mbit/s in *downstream* ed in *upstream* (anche contemporaneamente) per la CoS=5,

indipendentemente dalla tecnologia dell'accesso stesso (FTTx e/o FTTH). Lo smaltimento di moli superiori di traffico in CoS=3 e/o in CoS=5 non è garantito.

14.4.2 *Modello Forwarding N:1 VLAN monoCoS a banda condivisa*

Il modello è basato su VLAN "*Single tag*", pertanto il traffico relativo a tutti gli accessi gestiti dalla VLAN viene trasportato senza specificare un ulteriore livello di VLAN.

Il modello prevede sulla linea di accesso del cliente finale le pile protocollari illustrate nella Figura 4 e nella Figura 5 per gli accessi FTTx e nella Figura 6 e Figura 7 per gli accessi FTTH.

14.4.3 *Modello Forwarding 1:1 VLAN monoCoS a banda condivisa*

Il modello è basato su VLAN di tipo "*double tag*", detto anche modello *stacked VLAN* o QinQ (secondo la Raccomandazione IEEE 802.1ad clause 9 and 15).

Secondo questo modello di servizio, viene configurata in rete una s-VLAN che identifica la connessione da ogni *kit* di consegna fino alla centrale locale. Tale s-VLAN deve essere monoCoS, con valore di CoS scelto tra 0, 1, 3 o 5. All'interno di una s-VLAN, possono essere configurate più c-VLAN, tutte con lo stesso valore di CoS della s-VLAN che le ospita. Ciascuna c-VLAN è associata ad un singolo accesso del cliente finale. Qualora sullo stesso accesso siano presenti più *user VLAN*, ciascuna di esse è posta in corrispondenza 1:1 con la corrispondente c-VLAN, ognuna con un proprio valore di CoS. Le c-VLAN sono incapsulate nelle s-VLAN, dell'Operatore a parità di CoS.

Per ciascuna centrale locale l'Operatore potrà richiedere una o più s-VLAN per ciascun valore di CoS⁶⁵.

Questo modello prevede sulla linea di accesso del cliente finale le pile protocollari illustrate nella Figura 8 e nella Figura 9, per gli accessi FTTx, e nella Figura 10 e nella Figura 11 per gli accessi FTTH.

14.4.4 Modello Forwarding 1:1 VLAN multiCoS a banda dedicata e a banda dedicata differenziata

Ai fini dell'incapsulamento del traffico il modello è del tutto analogo al modello 1:1 VLAN monoCoS, presentando quindi una c-VLAN dedicata per ogni user VLAN dell'accesso FTTx/FTTH, con le seguenti differenze:

- Su una stessa c-VLAN può viaggiare traffico con classi di Servizio (CoS) multiple: la c-VLAN non è quindi rigorosamente monoCoS.
- Il valore di CoS del traffico deve essere sempre adeguatamente marcato a cura del CPE lato cliente finale; infatti, la rete scarta le trame Ethernet non marcate con alcuna CoS o con CoS completamente non previsto nel modello (es. CoS=7). Solo per i servizi *Bitstream NGA* con consegna al nodo *Parent* e/o *Distant*, l'eventuale traffico marcato con CoS=0 o CoS=1:
 - viene rimarcato con CoS=2 nel modello multiCoS a banda dedicata;
 - non subisce alcun *remarking* nel modello multiCoS a banda dedicata differenziata.
- La s-VLAN da usare per il trasporto di tale traffico deve essere richiesta e configurata come multiCoS a banda dedicata.
- L'applicazione delle policy sulle bande contrattualizzate per Classe di Servizio avviene, per ogni accesso, su base c-VLAN: sulle s-VLAN, quindi, non viene attuata alcuna policy sul controllo della banda⁶⁵.

⁶⁵ Al fine di evitare ambiguità nella gestione della CoS in caso di traffico *Double Tag* in ingresso alla rete di Telecom Italia, per tale traffico si consiglia che il valore di CoS della s-VLAN e della c-VLAN coincidano.

14.4.5 Modelli Forwarding N:1 o 1:1 per VLAN multiCoS a banda condivisa ed a banda condivisa “Light”

I modelli sono del tutto analoghi ai corrispondenti modelli *Forwarding* N:1 e 1:1 delle VLAN monoCoS descritti nei paragrafi precedenti, con le seguenti differenze:

- Le VLAN utilizzate possono trasportare simultaneamente traffico con più di una Classe di Servizio;
- Il traffico deve essere sempre adeguatamente marcato a cura degli apparati del cliente finale.

La rete, infatti:

- Nel modello multiCoS a banda condivisa scarta le trame *Ethernet* non marcate con alcuna CoS, o con CoS diversa da 0, 1, 3 o 5⁶⁵;
- Nel modello multiCoS a banda condivisa “Light” scarta le trame *Ethernet* non marcate con alcuna CoS, o con CoS diversa da 0, 3 o 5; le trame con CoS 1 vengono rimarcate con CoS 0⁶⁵.

14.4.6 Stack protocollari di accesso supportati

Con riferimento agli stack protocollari, il CPE può utilizzare il protocollo **PPP** su ***Ethernet*** (**PPPoE**) - il cliente finale, ad esempio, utilizza un PC - o **IP** su ***Ethernet*** (**IPoE**) - presenza di LAN in sede cliente. Dalla combinazione tra le diverse configurazioni della banda e le diverse architetture di accesso si determinano quattro famiglie di trasmissione dei dati del cliente finale sulla rete *Ethernet*:

- Accesso FTTx inoltrato su VLAN “*Single tag*”, sia con protocollo PPPoE che IPoE;
- Accesso FTTH inoltrato su VLAN “*Single tag*”, sia con protocollo PPPoE che IPoE;
- Accesso FTTx inoltrato su VLAN “*Double tag*”, sia con protocollo PPPoE che IPoE;
- Accesso FTTH inoltrato su VLAN “*Double tag*”, sia con protocollo PPPoE che IPoE.

La MTU è pari a:

- 1.600 byte per accessi FTTx;
- 2.000 byte per accessi FTTH.

14.4.7 Accesso FTTx su VLAN “Single Tag”

Le seguenti figure illustrano il modello funzionale del protocollo PPPoE (Figura 4) e del protocollo IpoE (Figura 5) nel caso di accessi FTTx su VLAN “Single tag”.

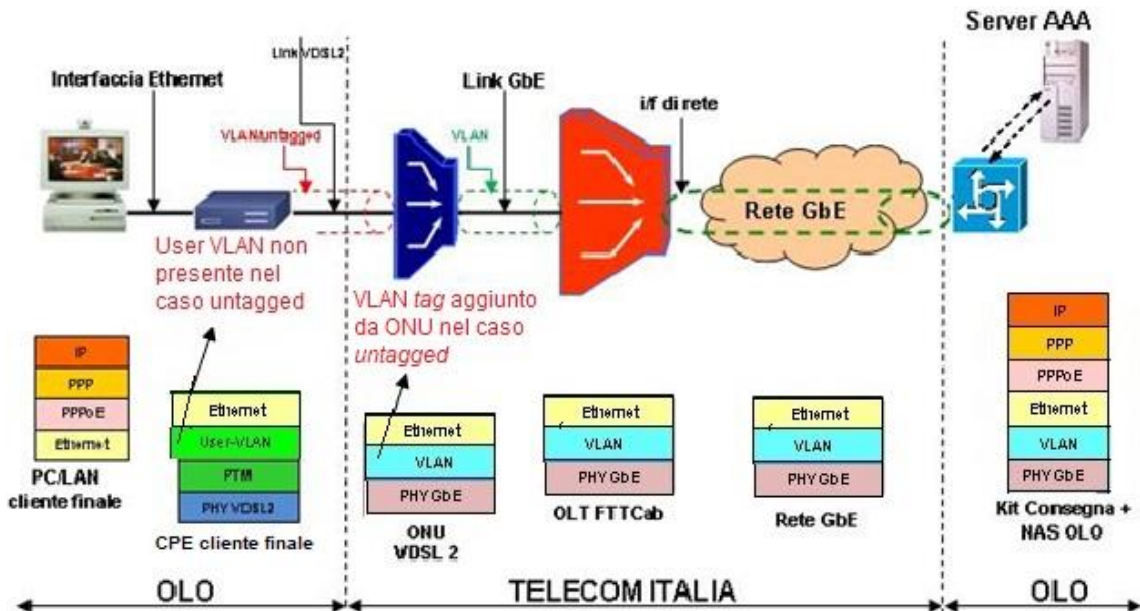


Figura 4: Protocollo PPPoE su accessi FTTx su VLAN “Single tag”

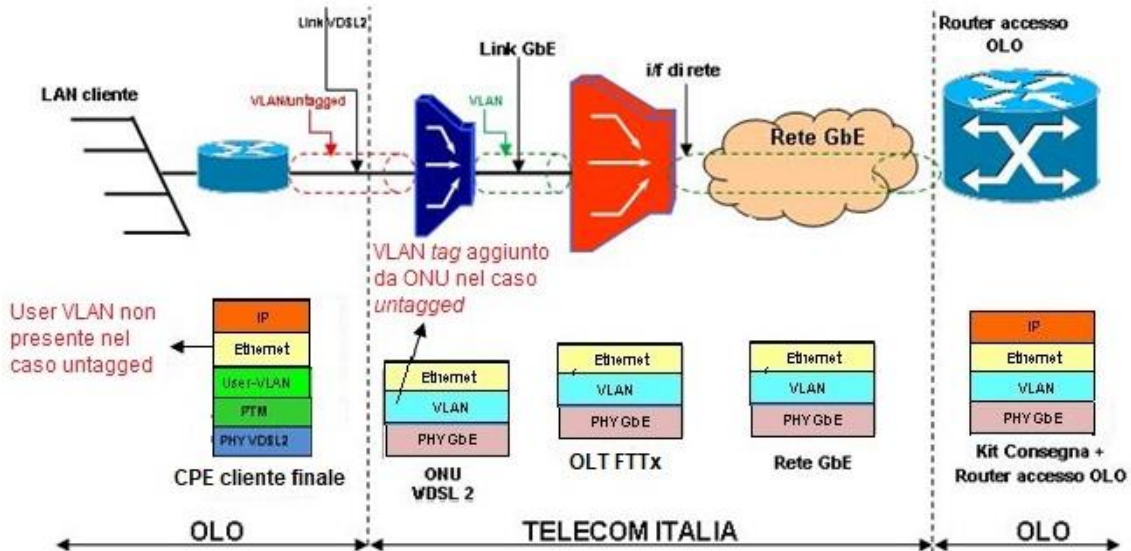


Figura 5: Protocollo IpoE su accessi FTTx su VLAN “Single tag”

In entrambi i casi, la trama *Ethernet* viene,

- nel caso di accessi “*tagged*”, mappata dal CPE su una VLAN dedicata all’Operatore e quindi trasmessa sulla linea di accesso fisica fino all’ONU VDSL2, che termina i livelli PTM e VDSL2. L’ONU VDSL2 convoglia quindi tutto il traffico dati (trame PPPoE o IpoE) generato dagli accessi dei clienti finali sulla VLAN dell’Operatore, non aggiungendo ulteriori livelli di VLAN;
- nel caso di accessi “*untagged*”, trasmessa dal CPE sulla linea di accesso fisica fino all’ONU VDSL2, che termina i livelli PTM e VDSL2. L’ONU VDSL2 aggiunge un VLAN tag e convoglia quindi tutto il traffico dati (trame PPPoE e IpoE) generato dagli accessi dei clienti finali sulla VLAN dell’Operatore⁶⁶.

La stessa ONU VDSL2 può gestire quindi accessi FTTx *tagged* ed *untagged*, sia con protocollo PPPoE che IpoE e consegna all’OLT di attestazione le trame *Ethernet* marcandole sistematicamente con il valore di CoS associato alla VLAN dedicata all’Operatore. Il traffico dati trasmesso sulla VLAN da ogni singolo OLT viene quindi raccolto e consegnato all’Operatore sul *kit* di consegna.

Per associare univocamente il traffico a ciascuna *user* VLAN dell’accesso di provenienza, l’ONU:

- nel caso di *stack* protocollare IpoE, aggiunge ai messaggi DHCP DISCOVER e REQUEST le informazioni di Remote Id⁶⁷ e Circuit Id tramite la DHCP OPTION 82: tale coppia di informazioni identifica sia l’accesso fisico cui è attestato il cliente finale sia ciascuna sua *user* VLAN;
- nel caso di *stack* protocollare PPPoE, veicola le medesime informazioni (Remote Id e Circuit Id) tramite il cd. “Intermediate Agent” così come definito nello standard Broadband Forum TR-101 aggiungendolo alle prime due trame PPPoE (trame PADI

⁶⁶ In tal caso l’ONU VDSL2, oltre ad aggiungere il VLAN-tag alle trame trasmesse dal CPE, aggiunge anche il valore di CoS della VLAN MonoCoS di attestazione. Nel caso di VLAN MultiCoS a banda condivisa l’ONU VDSL2 aggiunge il valore CoS=1. Nel caso di s-VLAN MultiCoS a banda condivisa “Light” l’ONU VDSL2 aggiunge il valore CoS=0. Pertanto l’attestazione di user-VLAN di tipo *untagged* su VLAN MultiCoS a banda condivisa o a banda condivisa “Light” impedisce la gestione CoS based del traffico in upstream.

⁶⁷ Le regole con le quali viene determinato il Remote id sono state pubblicate sul portale www.wholesale.telecomitalia.com con news del 18 luglio 2019, titolo “Bitstream Ethernet, Bitstream NGA e VULA – Informazioni tecniche su INTERMEDIATE AGENT e DHCP OPTION 82”. Il Remote Id è attualmente una stringa alfanumerica di 12 caratteri. A partire dal 28 giugno 2020 (cfr. news del 25 giugno 2020, titolo “Servizi Bitstream NGA, VULA, EASY IP NGA: conferma rilasci al 28 giugno (tracciato record ver. 4.15)”), per gli accessi consegnati su VLAN single tag l’Operatore può richiedere di ricevere in notifica la caratterizzazione completa (“Full”) dell’Intermediate Agent e/o della DHCP OPTION 82 comprensiva sia del Circuit Id (già disponibile in notifica) sia del Remote Id.

e PADR della fase di *discovery*) trasmesse in fase di instaurazione della sessione PPP.

In entrambi gli *stack* protocollari (sia IPoE che PPPoE), l'ONU, per il corretto inoltro in downstream delle trame Ethernet, "impara" nel senso upstream i MAC address sorgenti delle trame. Con questo meccanismo si crea la corrispondenza tra la coppia MAC address - VLAN su cui il MAC address sorgente è transitato e la porta VDSL2.

L'ONU per motivi di sicurezza limita ad otto il numero massimo di MAC address sorgenti associabili su ciascun accesso (il successivo pacchetto Ethernet con diverso MAC address sorgente non sarebbe inoltrato verso nessuna delle VLAN dedicate all'Operatore).

Nel verso *upstream* nel caso monoCoS, l'ONU consegna le trame ethernet marcandole sistematicamente con il valore di CoS associato alla VLAN sulla quale la trama ethernet stessa è trasportata.

14.4.8 Accesso FTTH su VLAN "Single Tag"

Le seguenti figure illustrano il modello funzionale del protocollo PPPoE (Figura 6) e del protocollo IPoE (Figura 7) nel caso di accessi FTTH su VLAN "Single tag".

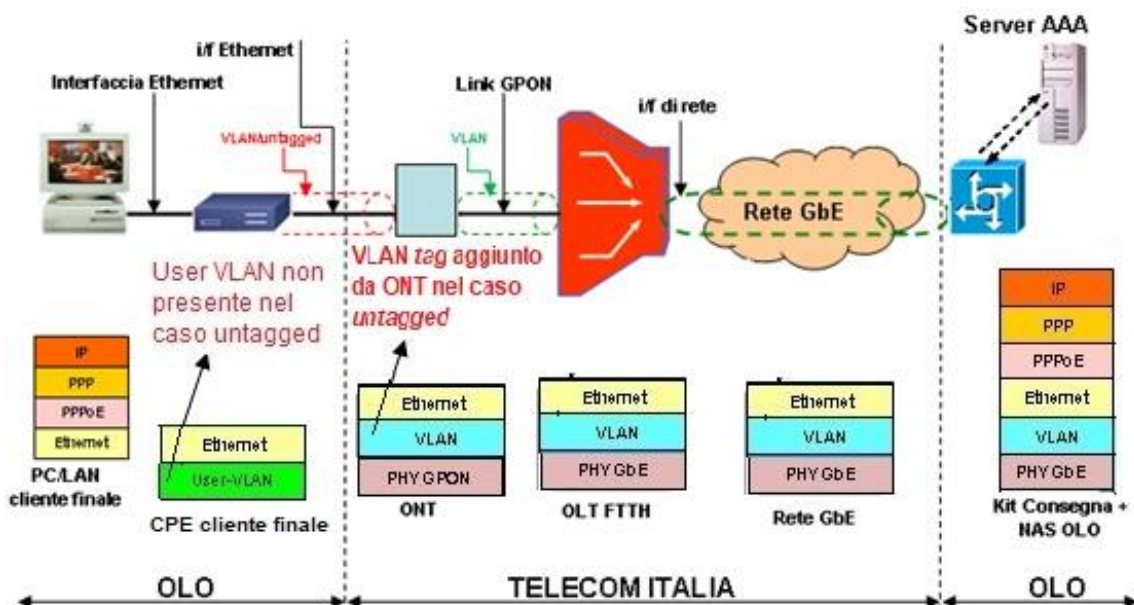


Figura 6: Protocollo PPPoE su accessi FTTH su VLAN "Single tag"

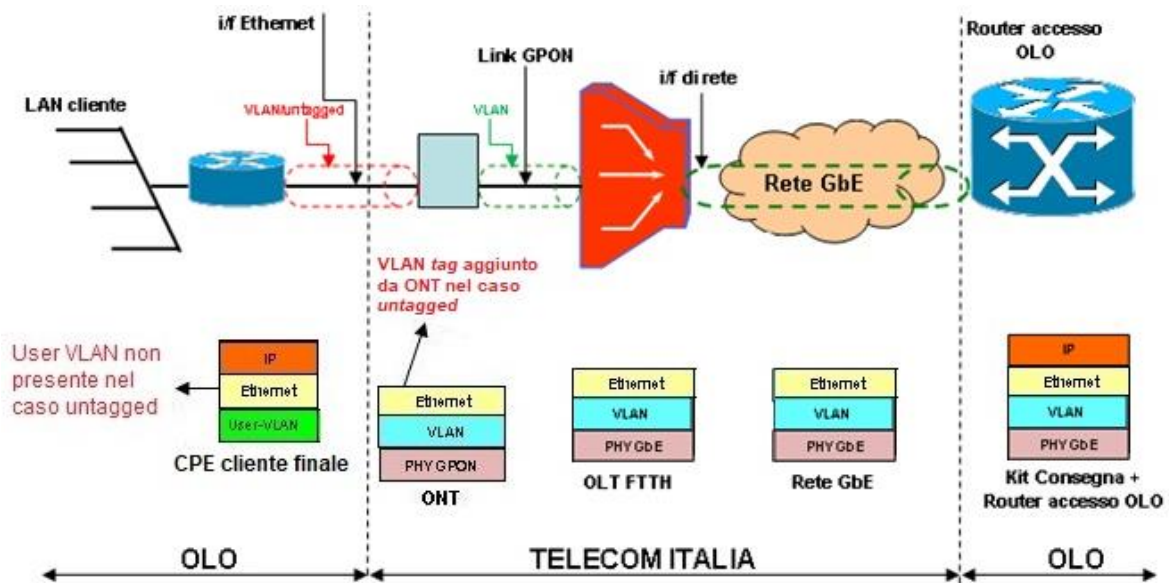


Figura 7: Protocollo IPoE su accessi FTTH su VLAN "Single tag"

In entrambi i casi, la trama *Ethernet* viene:

- nel caso di accessi "tagged", mappata dal CPE su una VLAN dedicata all'Operatore e quindi trasmessa sulla terminazione ONT di utente. L'ONT convoglia quindi tutto il traffico dati (trame PPPoE o IPoE) generato dagli accessi dei clienti finali sulla VLAN dell'Operatore, non aggiungendo ulteriori livelli di VLAN;
- nel caso di accessi "untagged", trasmessa dal CPE sulla terminazione ONT in sede cliente. L'ONT aggiunge un VLAN tag e convoglia tutto il traffico dati (trame PPPoE o IPoE) generato dagli accessi dei clienti finali sulla VLAN dell'Operatore⁶⁸.

L'ONT, inoltre, nel caso di VLAN monoCoS, consegna all'OLT FTTH di attestazione le trame *Ethernet* marcandole sistematicamente con il valore di CoS associato alla VLAN dedicata all'Operatore. Il traffico dati trasmesso sulla VLAN da ogni singolo OLT viene quindi raccolto e consegnato all'Operatore sul *kit* di consegna. Sullo stesso albero GPON/XGS-PON possono essere gestiti dall'ONT accessi *tagged* e *untagged* sia con protocollo PPPoE che IPoE.

⁶⁸ In tal caso l'ONT, oltre ad aggiungere il VLAN-tag alle trame trasmesse dal CPE, aggiunge anche il valore di CoS della VLAN MonoCoS di attestazione. Nel caso di VLAN MultiCoS a banda condivisa l'ONT aggiunge il valore CoS=1. Nel caso di VLAN MultiCoS a banda condivisa "Light" l'ONT aggiunge il valore CoS=0. Pertanto l'attestazione di user-VLAN di tipo untagged su VLAN MultiCoS a banda condivisa o a banda condivisa "Light" impedisce la gestione CoS based del traffico in upstream.

Per associare univocamente il traffico all'accesso di provenienza, l'OLT:

- nel caso di *stack* protocollare IPoE, aggiunge ai messaggi DHCP DISCOVER e REQUEST le informazioni di Remote Id⁶⁷ e Circuit Id tramite la DHCP OPTION 82: tale coppia di informazioni identifica sia l'accesso fisico cui è attestato il cliente finale sia ciascuna sua *user* VLAN;
- nel caso di *stack* protocollare PPPoE, veicola le medesime informazioni (Remote Id e Circuit Id) tramite il cd. "Intermediate Agent" così come definito nello standard Broadband Forum TR-101 aggiungendolo alle prime due trame PPPoE (trame PADI e PADR della fase di *discovery*) trasmesse in fase di instaurazione della sessione PPP.

In entrambi gli *stack* protocollari (sia IPoE che PPPoE), l'OLT, per il corretto inoltramento in downstream delle trame Ethernet, "impara" nel senso upstream i MAC address sorgenti delle trame. Con questo meccanismo si crea la corrispondenza tra la coppia MAC address - VLAN su cui il MAC address sorgente è transitato e la porta GPON/XGS-PON.

L'OLT per motivi di sicurezza limita ad otto il numero massimo di MAC address sorgenti associabili su ciascun accesso (il successivo pacchetto Ethernet con diverso MAC address sorgente non sarebbe inoltrato verso nessuna delle VLAN dedicate all'Operatore).

Nel verso upstream nel caso monoCoS, l'ONT consegna le trame ethernet marcandole sistematicamente con il valore di CoS associato alla VLAN sulla quale la trama ethernet stessa è stata trasportata.

14.4.9 Accesso FTTx su VLAN "Double Tag"

Le seguenti figure illustrano il modello funzionale del protocollo PPPoE (Figura 8) e del protocollo IPoE (Figura 9) nel caso di accessi FTTx su VLAN "Double tag".

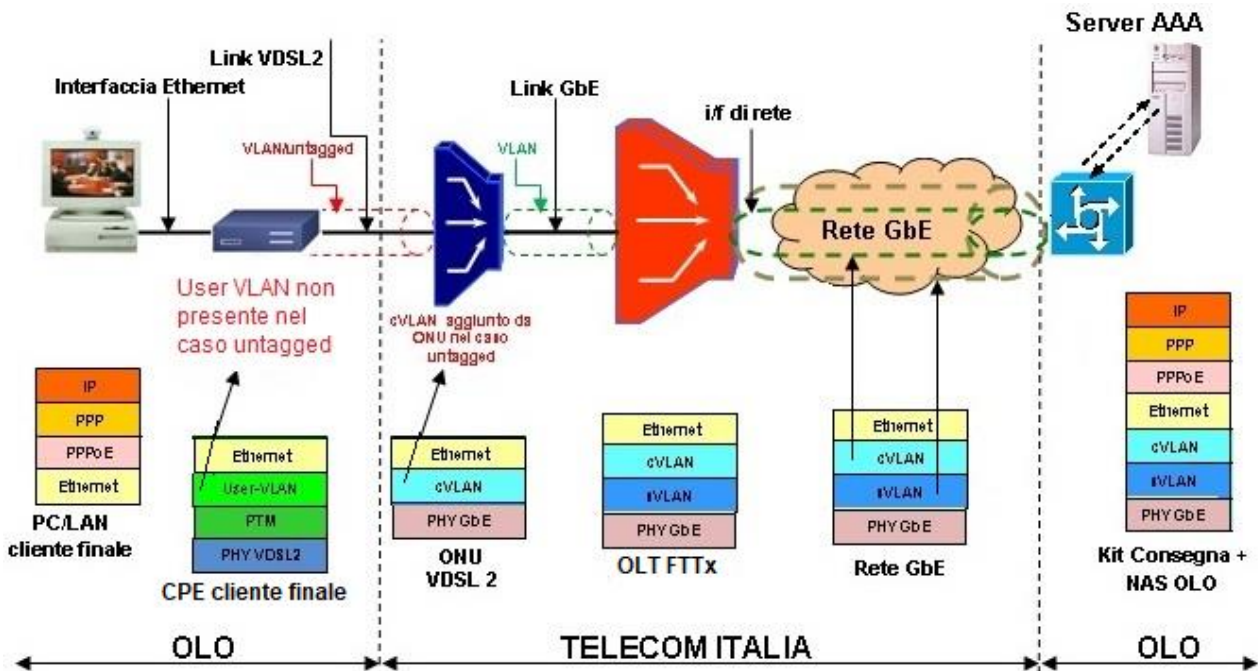


Figura 8: Protocollo PPPoE su accessi FTTx su VLAN "Double tag"

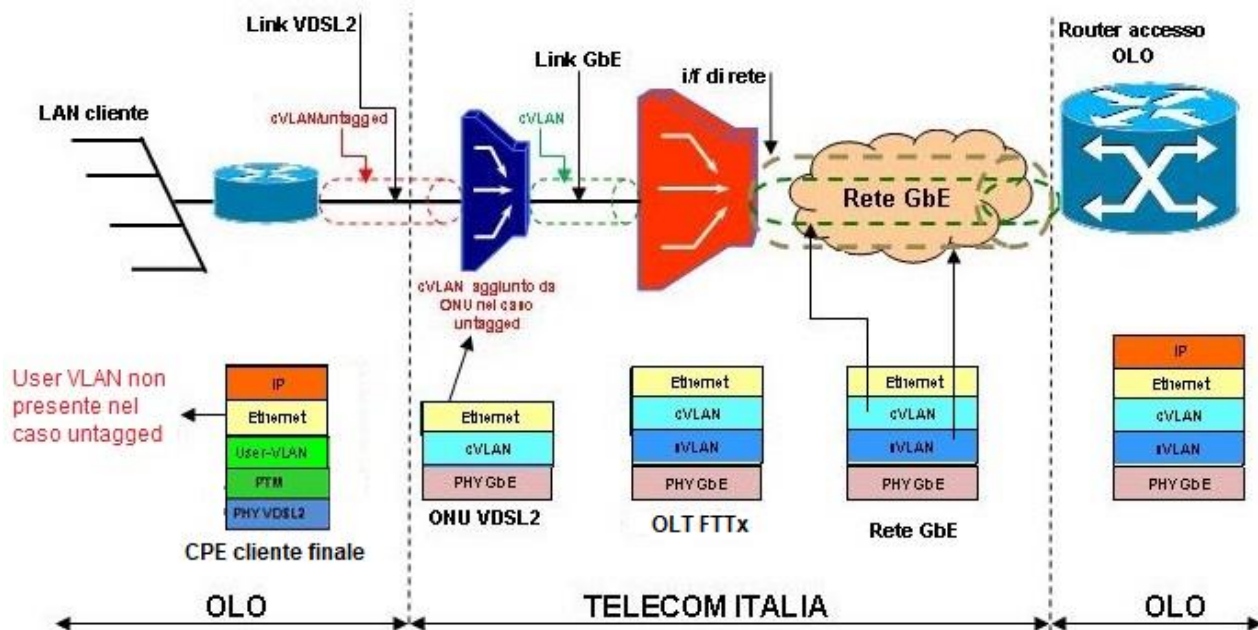


Figura 9: Protocollo IPoE su accessi FTTx su VLAN "Double tag"

In entrambi i casi, la trama *Ethernet* viene,

- nel caso di accessi "tagged", mappata dal CPE e quindi trasmessa sulla linea di accesso fisica fino all'ONU, che termina i livelli PTM e VDSL2. L'ONU convoglia

quindi tutto il traffico dati (trame PPPoE o IPoE) generato da ciascuna *user_VLAN* dall'accesso del cliente finale sulla c-VLAN associata, non aggiungendo ulteriori livelli di VLAN.

- nel caso di accessi “*untagged*”, trasmessa dal CPE sulla linea di accesso fisica fino all'ONU, che termina i livelli PTM e VDSL2. L'ONU aggiunge il livello di c-VLAN tag associato all'accesso e convoglia tutto il traffico dati (trame PPPoE o IPoE) generato dall'accesso del cliente finale sulla stessa c-VLAN⁶⁹.

La stessa ONU può gestire quindi accessi FTTH *tagged* ed *untagged*, sia con protocollo PPPoE che IPoE e consegna all'OLT di attestazione le trame *Ethernet*. L'OLT aggiunge alle trame il *tag* s-VLAN. I due livelli di VLAN *tag*, oltre a contenere i rispettivi identificativi di VLAN ID, comprendono anche il campo 802.1p dedicato al CoS. Questo campo deve essere valorizzato coerentemente con la classe di servizio acquisita dall'Operatore.

L'associazione univoca del traffico con ciascuna *user_VLAN* dell'accesso avviene utilizzando la coppia c-VLAN–s-VLAN, cui corrisponde univocamente una sola *user_VLAN*.

L'ONU per motivi di sicurezza limita a sedici il numero massimo di MAC address sorgenti associabili su ciascun accesso (a seconda dei casi su indicati, il successivo pacchetto Ethernet con diverso MAC address sorgente non sarebbe inoltrato verso nessuna delle c-VLAN dedicate all'Operatore o ad esso non verrebbe aggiunto alcun livello di c-VLAN).

14.4.10 Accesso FTTH su VLAN “Double Tag”

Le seguenti figure illustrano il modello funzionale del protocollo PPPoE (Figura 10) e del protocollo IPoE (Figura 11) nel caso di accessi FTTH su VLAN “*Double tag*”.

⁶⁹ *In tal caso l'ONU VDSL2, oltre ad aggiungere il c-VLAN tag alle trame trasmesse dal CPE, aggiunge anche il valore di CoS della s-VLAN MonoCoS di attestazione. Nel caso di s-VLAN MultiCoS sia a banda condivisa che a banda dedicata l'ONU VDSL2 aggiunge il valore CoS=1. Nel caso di s-VLAN MultiCoS a banda condivisa “Light” l'ONU VDSL2 aggiunge il valore CoS=0. Pertanto l'attestazione di user-VLAN di tipo untagged su s-VLAN MultiCoS a banda condivisa, a banda condivisa “Light” o a banda dedicata impedisce la gestione CoS based del traffico in upstream.*

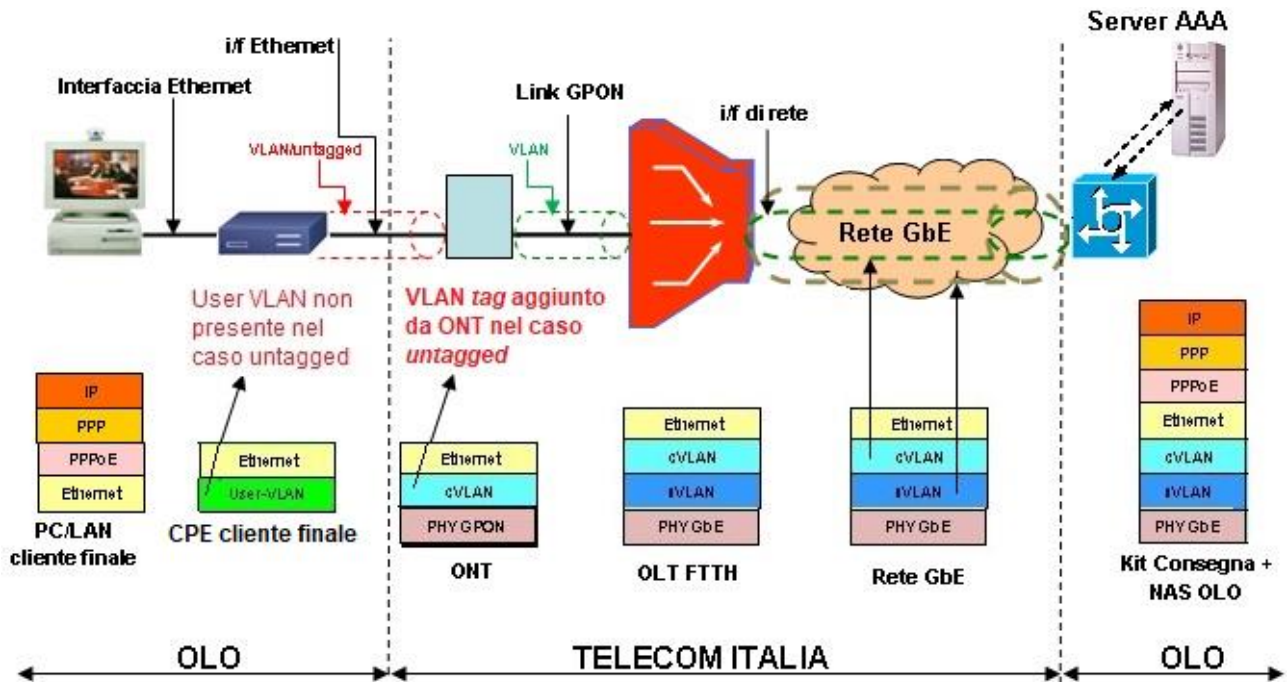


Figura 10: Protocollo PPPoE su accessi FTTH su VLAN "Double tag"

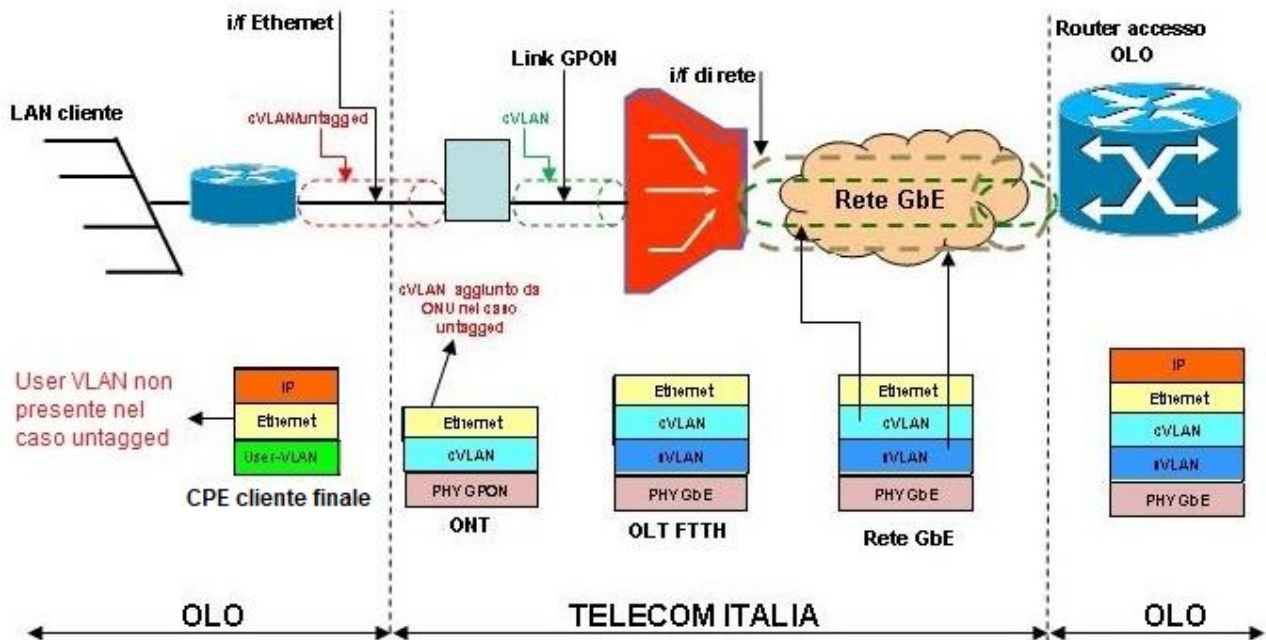


Figura 11: Protocollo IPoE su accessi FTTH su VLAN "Double tag"

In entrambi i casi, la trama *Ethernet* viene:

- nel caso di accessi “*tagged*”, mappata dal CPE sulla c-VLAN di accesso, e quindi trasmessa sulla terminazione ONT di utente. L’ONT convoglia quindi tutto il traffico dati (trame PPPoE o IPoE) da ciascuna *user_VLAN* dell’accesso del cliente finale sulla c-VLAN associata, non aggiungendo ulteriori livelli di VLAN.
- nel caso di accessi “*untagged*”, trasmessa dal CPE sulla terminazione ONT di utente. L’ONT aggiunge il livello di c-VLAN tag associato all’accesso e convoglia tutto il traffico dati (trame PPPoE o IPoE) generato dall’accesso del cliente finale sulla stessa c-VLAN ⁷⁰.

Sia nel caso “*tagged*” che nel caso “*untagged*”, l’OLT aggiunge alle trame il *tag* s-VLAN, con valore di CoS uguale al valore presente nella c-VLAN. I due livelli di VLAN *tag*, oltre a contenere i rispettivi identificativi di VLAN ID, comprendono anche il campo 802.1p dedicato al CoS. Questo campo è valorizzato coerentemente con la classe di servizio acquisita dall’Operatore, ed inserito dall’ONT per le c-VLAN, dall’OLT per le s-VLAN. Il traffico dati trasmesso sulla s-VLAN da ogni singolo OLT viene quindi raccolto e consegnato all’Operatore sul *kit* di consegna. Sullo stesso albero GPON/XGS-PON possono essere gestiti dall’OLT accessi *tagged* e *untagged* sia con protocollo PPPoE che IPoE.

L’associazione univoca del traffico con l’accesso avviene utilizzando la coppia c-VLAN–s-VLAN, corrispondente ad un solo accesso.

L’OLT per motivi di sicurezza limita a sedici il numero massimo di MAC address sorgenti associabili su ciascun accesso (a seconda dei casi su indicati, il successivo pacchetto Ethernet con diverso MAC address sorgente non sarebbe inoltrato verso nessuna delle c-VLAN dedicate all’Operatore o ad esso non verrebbe aggiunto alcun livello di c-VLAN).

14.4.11 Compatibilità IPv6

La compatibilità con il protocollo IPv6 è supportata nei seguenti termini:

- Accessi su VLAN *single tag*:

⁷⁰ In tal caso l’ONT, oltre ad aggiungere il c-VLAN tag alle trame trasmesse dal CPE, aggiunge anche il valore di CoS della s-VLAN MonoCoS di attestazione. Nel caso di s-VLAN MultiCoS sia a banda condivisa che a banda dedicata l’ONT aggiunge il valore CoS=1. Nel caso di s-VLAN MultiCoS a banda condivisa “Light” l’ONT aggiunge il valore CoS=0. Pertanto l’attestazione di user-VLAN di tipo *untagged* su s-VLAN MultiCoS a banda condivisa, a banda condivisa “Light” o a banda dedicata impedisce la gestione CoS based del traffico in upstream.

- Su PPPoE, il protocollo IPv6 è supportato;
- Su IPoE, il protocollo IPv6 non è supportato;
- Accessi su VLAN *double tag*:
 - Il protocollo IPv6 è supportato sia su PPPoE che su IPoE.

14.5 ***VLAN condivisa fra più Operatori***

La funzionalità consente di condividere una VLAN (s-VLAN e/o VLAN *single tag*) tra più Operatori. La funzionalità di “condivisione della VLAN” prevede che un Operatore (“Principale” o *Prime Contractor*) possa inviare un ordine di variazione su una VLAN, indicando l’identificativo di altri Operatori (“Secondari” o *Subcontractors*) con i quali intende condividere tale VLAN. Gli Operatori secondari possono attestare i propri accessi FTTx e/o FTTH alla VLAN dell’Operatore Principale. Si precisa che, per la VLAN condivisa, l’Operatore Principale è l’unico titolato a:

- Inviare ordini di variazione, abilitazione/disabilitazione dei condivisori (Secondari), cessazione (in quest’ultimo caso, l’ordine può essere espletato unicamente se sulla VLAN non sono presenti accessi né del *Prime Contractor* e né di alcuno dei *Subcontractors*);
- Aprire Trouble Ticket in assurance

Si precisa inoltre che non è possibile la condivisione delle VLAN con Operatori Secondari che non abbiano sottoscritto il contratto di fornitura per i servizi *Bitstream NGA*.

14.6 ***Condizioni economiche***

Le condizioni economiche per la fornitura della componente di trasporto (VLAN e aggregati di banda/CAR) si articolano in:

- contributi *una tantum* di attivazione, cessazione o altre attività specifiche;
- canoni mensile.

I contributi *una tantum* remunerano le attività per la prenotazione, la configurazione, la predisposizione tecnico-gestionale e la cessazione di una VLAN e/o di ciascun aggregato di banda/CAR, nonché ogni variazione di configurazione relativa ad una VLAN e/o aggregato di banda/CAR già attivo.

I canoni prevedono solo valori *flat*, con prezzi differenziati in funzione del livello di trasporto utilizzato (primo e/o secondo livello) e del valore della CoS.

Si evidenzia che i contributi di attivazione/variazione/cessazione dei CAR ed i canoni della banda Ethernet NGA (pricing standard) si intendono applicabili, a partire dall'approvazione della presente Offerta di Riferimento *Bitstream NGA*, anche al servizio Circuiti Terminating Ethernet su fibra ottica.

Si dettagliano di seguito i criteri di valorizzazione della banda Ethernet sui kit modello AdR e sui kit modello Macro Area (cfr. par. 14.3).

Modello “Area di Raccolta” (AdR)

Qualora sullo stesso *kit* siano presenti VLAN consegnate al Nodo *Parent* e VLAN consegnate al Nodo *Distant*, saranno considerati i seguenti valori di banda:

- Banda di CoS=0 per AdR locale (da centrale locale a Nodo *Parent*);
- Banda di CoS=0 specifica per ogni altra AdR per la quale l'Operatore richiede anche il trasporto nell'ambito della stessa Macro Area (da Nodo *Parent* a Nodo *Distant*);
- Banda di CoS=1 per AdR locale (da centrale locale a Nodo *Parent*);
- Banda di CoS=1 specifica per ogni altra AdR per la quale l'Operatore richiede anche il trasporto nell'ambito della stessa Macro Area (da Nodo *Parent* a Nodo *Distant*);
- Banda della singola VLAN di CoS=3 dell'AdR locale (da centrale locale a Nodo *Parent*)⁷¹;
- Banda della singola VLAN di CoS=3 di ogni altra AdR per la quale l'Operatore richiede anche il trasporto nell'ambito della stessa Macro Area (da Nodo *Parent* a Nodo *Distant*)⁷¹;
- Banda della singola VLAN di CoS=5 dell'AdR locale (da centrale locale a Nodo *Parent*)⁷²;

⁷¹ Lo stesso criterio si applica alle bande di CoS=3 delle VLAN MultiCoS a banda condivisa, ferma restando la loro specifica valorizzazione descritta al par. 14.3.5, ed alle bande BP3 delle c-VLAN del modello MultiCoS a banda dedicata, ferma restando la loro specifica valorizzazione descritta al par. 14.3.4.

⁷² Lo stesso criterio si applica alle bande di CoS=5 delle VLAN MultiCoS a banda condivisa, ferma restando la loro specifica valorizzazione descritta al par. 14.3.5, ed alle bande BP5 delle c-VLAN del modello MultiCoS a banda dedicata, ferma restando la loro specifica valorizzazione descritta al par. 14.3.4.

- Banda della singola VLAN di CoS=5 di ogni altra AdR per la quale l'Operatore richiede anche il trasporto nell'ambito della stessa Macro Area (da Nodo *Parent* a Nodo *Distant*)⁷²;
- Banda Aggregata B_A specifica per il modello a banda dedicata dell'AdR locale (da centrale locale a Nodo *Parent*)⁷³;
- Banda Aggregata B_A specifica per il modello a banda dedicata per ogni altra AdR per la quale l'Operatore richiede anche il trasporto nell'ambito della stessa Macro Area (da Nodo *Parent* a Nodo *Distant*)⁷³;
- Banda Aggregata B_A specifica per il modello a banda condivisa dell'AdR locale (da centrale locale a Nodo *Parent*)⁷⁴.
- Banda Aggregata B_A specifica per il modello a banda condivisa per ogni altra AdR per la quale l'Operatore richiede anche il trasporto nell'ambito della stessa Macro Area (da Nodo *Parent* a Nodo *Distant*)⁷⁴.

A ciascuno dei sopra elencati valori di banda viene applicato:

- il prezzo relativo al trasporto di “primo livello” qualora sia interessata solo la tratta da centrale locale a Nodo *Parent*;
- la somma dei prezzi relativi ai trasporti di “primo livello” e “secondo livello” qualora sia interessata anche la tratta da Nodo *Parent* a Nodo *Distant*.

Modello “Macro Area”

Per tutto il traffico interno ad una Macro Area, indipendentemente dal fatto che sullo stesso Kit siano presenti VLAN consegnate al Nodo *Parent* e VLAN consegnate al nodo *Distant*, sul Kit saranno considerati i seguenti valori di banda:

- Per le VLAN MonoCoS:
 - Totale banda di CoS=0 della Macro Area;
 - Totale banda di CoS=1 della Macro Area;
 - Somma delle bande delle singole VLAN di CoS=3 della Macro Area⁷¹;
 - Somma delle bande delle singole VLAN di CoS=5 della Macro Area⁷².

⁷³ Cfr. par. 14.3.4 per le regole di valorizzazione dell'aggregato di banda B_A .

⁷⁴ Cfr. par. 14.3.5 per le regole di valorizzazione dell'aggregato di banda B_A .

A ciascuno dei suddetti valori di banda sarà applicata la somma dei prezzi per il trasporto di “*primo livello*” e “*secondo livello*” relativi ad ogni CoS.

- Per le VLAN MultiCoS:
 - Totale Banda Aggregata B_A specifica per il modello a banda dedicata⁷³;
 - Totale Banda Aggregata B_A specifica per il modello a banda condivisa⁷⁴.

A ciascuna delle suddette Bande Aggregate B_A si applica la somma dei prezzi per il trasporto di “*primo livello*” e “*secondo livello*” relativi alla $CoS=1$.

- Totale Banda Aggregata B_A specifica per il modello a banda condivisa “Light”⁷⁵.

A ciascuna delle suddette Bande Aggregate B_A si applica la somma dei prezzi per il trasporto di “*primo livello*” e “*secondo livello*” relativi alla $CoS=0$.

Di seguito i prezzi di riferimento.

⁷⁵ Cfr. par. 14.3.6 per le regole di valorizzazione dell'aggregato di banda B_A .

	Euro
Attivazione di VLAN di raccolta <i>Single tag</i> o s-VLAN <i>Double tag</i> ⁷⁶	20,69
Variazione del valore/profilo di banda ^(*)	12,86
Cessazione	12,86
Modifica del punto di consegna ⁷⁷	29,41
Aggiunta/cancellazione condivisori ⁷⁸	8,87
Modifica del punto di consegna - Modalità concordata (con codice progetto) ⁷⁹	49,82

^(*) Il contributo si riferisce a variazioni del valore di banda di VLAN *monoCoS* di *CoS=3* e *CoS=5* a variazioni del profilo di banda di VLAN *multiCoS* a banda condivisa, *multiCoS* a banda condivisa "Light" e c-VLAN *MultiCoS* a banda dedicata ed a variazioni del profilo di banda di picco della user-VLAN.

Tabella 20: Contributi *una tantum* per ciascuna VLAN

Contributi per ciascun aggregato di banda/CAR	Euro
Attivazione	20,69
Variazione del valore di banda aggregata associata ad una specifica combinazione Area/CoS di un kit di consegna.	12,86
Cessazione	12,86

Tabella 21: Contributi *una tantum* per ciascun aggregato di banda

⁷⁶ Fino a 6 mesi dopo il completamento della copertura geografica in *Bitstream Ethernet/Bitstream NGA/VULA* dell'AdR ATM, nelle zone non coperte da *Bitstream Ethernet*, nel caso di migrazione da *Bitstream ATM* a *Bitstream NGA* e *VULA*, il prezzo agevolato per l'attivazione di una VLAN *Single tag* o s-VLAN *Double tag* è pari a 16,35 Euro (cfr. Offerta di Riferimento 2023 per i servizi *Bitstream*). L'applicazione della promozione è subordinata all'utilizzo, da parte dell'Operatore, di un codice progetto, da inserire negli ordini di attivazione delle VLAN o s-VLAN NGA, richiesto con le modalità indicate dal proprio Account Manager.

⁷⁷ Il contributo si riferisce sia a spostamenti di VLAN *single tag/S-VLAN* su nuovi kit di consegna e sia a spostamenti di VLAN *single tag/S-VLAN* su nuovi aggregati di banda/CAR nell'ambito dello stesso kit di consegna.

⁷⁸ In promozione gratuita fino al 31 dicembre 2023 (cfr. news su portale www.wholesale.telecomitalia.com del: 12 dicembre 2022, 28 giugno 2023, titolo "Bitstream Ethernet e Bitstream NGA: proroga promozione per contributo di condivisione della VLAN").

⁷⁹ Al contributo previsto vanno aggiunti eventuali extra costi da valutare sulla base della specifica offerta commerciale che l'Operatore ha negoziato con l'Account Manager.

sub-tabella A		
Canoni annuali		Euro/anno * Mbit/s
CoS=0	Trasporto di 1° livello	5,07
	Trasporto di 2° livello	2,63
	Trasporto (1°+2°) livello	7,70
CoS=1	Trasporto di 1° livello	5,79
	Trasporto di 2° livello	3,08
	Trasporto (1°+2°) livello	8,87
CoS=2	Trasporto di 1° livello	6,04
	Trasporto di 2° livello	3,29
	Trasporto (1°+2°) livello	9,33
CoS=3	Trasporto di 1° livello	6,29
	Trasporto di 2° livello	3,50
	Trasporto (1°+2°) livello	9,79
CoS=5	Trasporto di 1° livello	6,92
	Trasporto di 2° livello	3,86
	Trasporto (1°+2°) livello	10,78
CoS=6	Trasporto di 1° livello	6,29
	Trasporto di 2° livello	3,50
	Trasporto (1°+2°) livello	9,79

sub-tabella B			
Comune Contendibile x ⁽¹⁾ , ⁸⁰			
Canoni annuali		Euro/anno * Mbit/s ⁽²⁾	Euro/anno * Mbit/s (FTTH Only) ⁽²⁾ ⁽³⁾
CoS=0	Trasporto di 1° livello	5,07	5,07
	Trasporto di 2° livello	2,63	2,63
	Trasporto (1°+2°) livello	7,70	7,70
CoS=1	Trasporto di 1° livello	5,79	5,79
	Trasporto di 2° livello	3,08	3,08
	Trasporto (1°+2°) livello	8,87	8,87
CoS=2	Trasporto di 1° livello	6,04	6,04
	Trasporto di 2° livello	3,29	3,29
	Trasporto (1°+2°) livello	9,33	9,33
CoS=3	Trasporto di 1° livello	6,29	6,29
	Trasporto di 2° livello	3,50	3,50
	Trasporto (1°+2°) livello	9,79	9,79
CoS=5	Trasporto di 1° livello	6,92	6,92
	Trasporto di 2° livello	3,86	3,86
	Trasporto (1°+2°) livello	10,78	10,78
CoS=6	Trasporto di 1° livello	6,29	6,29
	Trasporto di 2° livello	3,50	3,50
	Trasporto (1°+2°) livello	9,79	9,79

⁽¹⁾ La lista dei Comuni Contendibili è riportata in Tabella 1.

⁽²⁾ Prezzi applicati alla banda NGA di CAR/VLAN dedicati/e alla raccolta di accessi sia FTTH sia FTTH nei Comuni Contendibili e alla banda delle User-VLAN attestate su tali CAR/VLAN.

⁽³⁾ Prezzi applicati alla banda NGA di CAR/VLAN dedicati/e alla raccolta di soli accessi FTTH nei Comuni Contendibili e alla banda delle User-VLAN attestate su tali CAR/VLAN.

Tabella 22: Canoni annuali per la banda Ethernet NGA

⁸⁰ Cfr. news del 10 gennaio 2022, titolo "Offerta Bitstream NGA – Prezzi Geografici banda Bitstream NGA nei Comuni Contendibili per il 2022".

14.6.1 Attivazioni o variazioni o cessazioni “massive” di VLAN afferenti ad una Macro Area

Qualora l’Operatore voglia richiedere in un’unica soluzione l’attivazione di almeno 10 VLAN associate ad una o più centrali locali di una stessa Macro Area⁸¹, potrà avvalersi del seguente processo di *provisioning*:

1. Per ciascuna Macro Area di interesse, l’Operatore invia a Telecom Italia ordini di attivazione delle VLAN (tramite un file XML/XSD o accedendo alle GUI *online* del CRM). In tali ordini di attivazione, per ciascuna VLAN l’Operatore specifica:
 - a. L’identificativo (CLLI) della centrale locale di partenza;
 - b. L’identificativo (TD) del Kit di consegna e, ove necessario, l’identificativo del CAR;
 - c. La tipologia di CoS desiderata (0, 1, 3, 5) (solo per VLAN MonoCoS);
 - d. La tipologia di VLAN (S-VLAN, VLAN *single tag*);
 - e. Il profilo di banda della singola VLAN MultiCoS (solo per VLAN MultiCoS a banda condivisa ed a banda condivisa “Light”);
 - f. Il valore di banda della singola VLAN MonoCoS, nel caso di CoS=3 e/o CoS=5;
 - g. L’identificativo della VLAN⁸².
2. Le richieste di questo tipo saranno contrassegnate mediante un apposito codice progetto, fornito di volta in volta da Telecom Italia su specifica richiesta dell’Operatore veicolata tramite il proprio *Account Manager*;
3. Telecom Italia espleta le operazioni richieste sulle suddette VLAN fornendo riscontro all’Operatore tramite l’invio di opportune notifiche.

Qualora l’Operatore lo ritenga opportuno, la richiesta può essere ripetuta più volte nel tempo per la stessa Macro Area con un nuovo specifico codice progetto: ad esempio, a seguito

⁸¹ La Macro Area di appartenenza di ciascuna sede OLT è evidenziata nei file “Centrali NGA attive” e “Centrali NGA pianificate” (cfr. par. 12.1.3).

⁸² Si tratta del parametro “ID_VLAN_OLO” richiesto in fase di inserimento dell’ordine in CRM.

dell'attivazione di un nuovo Kit di consegna e/o qualora l'Operatore abbia la necessità di aumentare il numero di VLAN.

Agli ordini di attivazione gestiti tramite il processo sopra descritto si applica un contributo *una tantum* pari a 102,14 Euro, per ogni blocco da 10 VLAN (stessa DRO). In caso di attivazioni (stessa DRO) di un numero di VLAN superiore al primo lotto minimo di 10, il prezzo è frazionato (es. per l'attivazione di 18 VLAN si applica un contributo pari a 183,85 Euro).

Lo stesso modello di ordini "a lotti" è inoltre applicabile, con specifici codici progetto, anche ai casi in cui per le VLAN attive in una stessa Macro Area l'Operatore abbia la necessità di richiedere le seguenti variazioni:

- Cambiare il valore/profilo di banda;
- Modificare il punto di consegna/CAR.

Il medesimo modello di ordini "a lotti" è infine applicabile con specifici codici progetto anche ai casi in cui l'Operatore abbia la necessità di disattivare più VLAN attive in una stessa Macro Area.

Agli ordini, della stessa tipologia (attivazione o variazione o disattivazione), così gestiti, sulla base del codice progetto specifico per tipologia di lavorazione, si applica un contributo *una tantum* pari a 102,14 Euro, per ogni blocco da 10 VLAN (stessa DRO). Anche in caso di ordini di variazione (stessa DRO) o disattivazione (stessa DRO) di un numero di VLAN superiore al primo lotto minimo di 10, il prezzo è frazionato (es. per la cessazione 18 VLAN si applica un contributo pari a 183,85 Euro).

Si ricorda che, come descritto nello SLA e nel Manuale delle Procedure, per richieste maggiori a 50 ordini a settimana, l'Operatore deve concordare con Telecom Italia un piano temporale.

Gli ordini inviati senza il codice progetto, oppure inviati con codice progetto ma oltre le quantità del piano concordato, sono gestiti secondo il processo e le condizioni economiche standard.

Lo stesso modello di ordini "a lotti" è inoltre applicabile, con specifici codici progetto, anche ai casi di:

- blocchi da almeno 50 VLAN, con contributo *una tantum* pari a 500,49 Euro;
- blocchi da almeno 100 VLAN, con contributo *una tantum* pari a 970,32 Euro.

Si precisa che i codici progetto sono specifici per il caso di blocchi omogenei da minimo 10 VLAN oppure da minimo 50 VLAN oppure da minimo 100 VLAN e che non sono consentiti progetti con blocchi di diverso taglio minimo.

Si precisa infine che, in ragione della complessità della lavorazione di modifica del punto di consegna/CAR, la capacità produttiva per la variazione del punto di consegna/CAR delle VLAN è pari a 400 ordini/week (totale mercato, valido complessivamente per le due tipologie di VLAN, Ethernet e NGA). Telecom Italia si riserva di riscontrare gli Operatori con emissione del codice progetto di cui al punto 2, tenendo conto della concorrenza temporale e geografica delle richieste pervenute da tutti gli Operatori, sulla base del suddetto limite.

Si evidenzia che la modifica del punto di consegna “in modalità concordata” (cfr. par. 14.6) non può essere eseguita in modo massivo.

14.6.2 Condizioni economiche per le variazioni per singolo ordinativo su singolo accesso

La seguente tabella illustra le variazioni che è possibile richiedere contemporaneamente, per singolo ordinativo e singolo accesso. L'espletamento dell'ordinativo comporterà il pagamento della somma dei contributi associati alle singole variazioni presenti nell'ordinativo. Per le variazioni di tipo “massivo”, ove applicabili, valgono le condizioni economiche descritte al par. 12.4.8.

Variazioni per singolo ordinativo su singolo accesso	Euro
Variazioni della categoria “Riconfigurazione accesso”	
Variazione di configurazione fisica della velocità di accesso	5,51
Variazione Intermediate Agent Full ⁴⁵	5,51
Variazione <i>encapsulation</i> ⁸³	8,87
Spostamento contemporaneo di una o più user-VLAN da una VLAN, o s-VLAN, ad un'altra	8,87
Variazione profilo di banda c-VLAN per VLAN multiCoS a banda dedicata	12,86
Variazione profilo banda di picco della User-VLAN	12,86
Variazioni della categoria “Riconfigurazione user VLAN”	
Variazione del numero di user-VLAN associati ad un accesso già attivo	8,87
Variazione <i>tagging</i> ⁸⁴	8,87

Tabella 23: Variazioni eseguibili contemporaneamente su singolo accesso per singolo ordine

⁸³ La “*Variazione encapsulation*” comporta sempre la riattestazione delle user-VLAN dell’accesso su VLAN di raccolta con la nuova *encapsulation*. Tale variazione non può essere richiesta, su singolo accesso e per singolo ordine, insieme a nessun'altra variazione. La “*Variazione encapsulation*” è consentita solo se sull’accesso non sono presenti user-VLAN attestate a S-VLAN di raccolta multiCoS a banda dedicata.

⁸⁴ La “*Variazione tagging*” è possibile solo se sull’accesso è presente un’unica user-VLAN. Tale variazione può essere richiesta, per singolo ordine e per singolo accesso, contestualmente ad una “*Variazione del numero di user-VLAN associati ad un accesso già attivo*”.

15 ACQUISIZIONE DEL SERVIZIO BITSTREAM NGA A LIVELLO DI AREA DI RACCOLTA

Il servizio *Bitstream NGA* a livello di Area di Raccolta consiste nella fornitura dell'accesso alla rete in fibra ottica a livello di Nodo *Parent* per mezzo di un apparato attivo con interfaccia di consegna *Ethernet*. In servizio include il trasporto di primo livello.

L'Operatore/cliente finale è libero di scegliere il CPE, fatte salve le esigenze di sicurezza ed integrità della rete NGAN di Telecom Italia.

Il servizio consiste nella fornitura all'Operatore delle seguenti componenti, da ordinare nella sequenza descritta:

- Fornitura del *kit* di consegna per i servizi *Bitstream NGA*, illustrato al precedente par. 11;
- Configurazione della componente di trasporto (VLAN di raccolta ed aggregati di banda/CAR), illustrata nel precedente par. 14;
- Componente di accesso, illustrata nel precedente par. 12.

Per poter richiedere il servizio *Bitstream NGA* a livello di Area di Raccolta, l'Operatore deve essere interconnesso alla rete di Telecom Italia mediante il Pdl che serve la specifica Area di Raccolta di interesse. L'Operatore si interconnette ad una delle porte GbE del Nodo *Parent* sulla quale vengono configurate le VLAN che raccolgono il traffico generato dai clienti finali attestati nell'Area di Raccolta.

15.1 Condizioni tecniche

Una volta realizzata l'interconnessione a livello di Nodo *Parent*, l'Operatore dovrà richiedere la configurazione della Banda *Ethernet*. Sono disponibili le seguenti modalità di configurazione della banda con i relativi modelli di inoltro degli accessi, per la cui descrizione si rimanda al par. 14:

- Banda condivisa sia *single* che *double tag* con CoS=0 e CoS=1. In tal caso per l'inoltro degli accessi sono disponibili i modelli "*Forwarding N:1 VLAN*" e "*Forwarding 1:1 VLAN*", di tipo monoCoS o multiCoS;
- Banda dedicata con VLAN multiCoS e modello di "*Forwarding 1:1 VLAN multiCoS*".

Una volta configurata la banda *Ethernet*, l'Operatore può richiedere due tipologie di servizio di accesso:

- **Accesso *Bitstream NGA* condiviso;**
- **Accesso *Bitstream NGA* dedicato o “*Bitstream NGA naked*”.**

Per la descrizione delle caratteristiche tecniche di entrambi i suddetti servizi di accesso si rimanda a quanto riportato nei paragrafi 12.1 e 12.2.

15.2 **Condizioni economiche**

Con riferimento alla componente di accesso l'Operatore dovrà corrispondere per ogni accesso:

- un contributo *una tantum* di attivazione/cambio Operatore;
- un canone mensile.

Per il servizio di accesso *Bitstream NGA* condiviso, le condizioni economiche sono riportate in Tabella 7; quelle del servizio di accesso *Bitstream NGA naked* sono riportate in Tabella 8 (FTTx), Tabella 10 (FTTH) e Tabella 13 (FTTx “Dinamico”). Le citate tabelle riportano anche le condizioni economiche per le altre lavorazioni previste su tali tipologie di accessi. Qualora venga richiesta l'attività di pre-qualificazione della linea, le condizioni economiche sono quelle riportate nella Tabella 12.

Con riferimento alla Banda *Ethernet*, l'Operatore dovrà corrispondere per ciascuna VLAN e per ciascun aggregato di banda richiesti:

- un contributo *una tantum*, così come riportato nelle precedenti Tabella 20 e Tabella 21;
- canoni per il servizio di trasporto, riportati nella precedente e le cui regole di valorizzazione, in funzione del modello di aggregazione delle VLAN scelto dall'Operatore, sono quelle descritte al par. 14.6.

Con riferimento al kit di interconnessione, l'Operatore dovrà corrispondere i contributi ed i canoni relativi allo specifico kit previsto per il servizio *Bitstream NGA*, riportati nell'Offerta di Riferimento *Bitstream Ethernet* vigente.

16 ACQUISIZIONE DEL SERVIZIO BITSTREAM NGA A LIVELLO DI MACRO AREA DI RACCOLTA

Il servizio *Bitstream NGA* a livello di Macro Area di Raccolta consiste nella fornitura dell'accesso alla rete in fibra ottica a livello di Nodo *Distant* per mezzo di un apparato attivo con interfaccia di consegna *Ethernet*. In servizio include il trasporto di primo e di secondo livello.

L'Operatore/cliente finale è libero di scegliere il CPE, fatte salve le esigenze di sicurezza ed integrità della rete NGAN di Telecom Italia.

Il servizio consiste nella fornitura all'Operatore delle seguenti componenti, da ordinare nella sequenza descritta:

- Fornitura del *kit* di consegna per i servizi *Bitstream NGA*, illustrato al precedente par. 11;
- Configurazione della componente di trasporto (VLAN di raccolta ed aggregati di banda/CAR), illustrata nel precedente par. 14;
- Componente di accesso, illustrata nel precedente par. 12.

Per poter richiedere il servizio *Bitstream NGA* a livello di Macro Area di Raccolta, l'Operatore deve richiedere un'apposita caratterizzazione del relativo kit di consegna ed essere interconnesso ad uno qualsiasi dei Pdl del servizio *Bitstream NGA*. L'Operatore si interconnette ad una delle porte GbE del Nodo *Distant* sulla quale vengono configurate le VLAN che raccolgono il traffico generato dai clienti finali.

Il trasporto è possibile all'interno di una stessa Macro Area *Ethernet*; nello specifico, Telecom Italia offre un servizio di trasporto che consiste nel prolungamento delle VLAN di raccolta fino ad un Pdl diverso dal Nodo *Parent*.

16.1 **Condizioni tecniche**

Le tipologie e le caratteristiche tecniche dei servizi *Bitstream NGA* a livello di Macro Area di Raccolta sono analoghe a quelle già descritte per i servizi *Bitstream NGA* a livello di Area di Raccolta, descritte nel precedente par. 15.1. A queste si aggiunge il modello di aggregazione delle VLAN di tipo "MultiCoS a banda condivisa "Light" di cui al par. 14.2.7.

16.2 *Condizioni economiche*

Con riferimento alla componente di accesso l'Operatore dovrà corrispondere per ogni accesso:

- un contributo *una tantum* di attivazione/cambio Operatore;
- un canone mensile.

Per il servizio di accesso *Bitstream NGA* condiviso, le condizioni economiche sono riportate in Tabella 7; quelle del servizio di accesso *Bitstream NGA naked* sono riportate in Tabella 8 (FTTx), Tabella 10 (FTTH) e Tabella 13 (FTTx "Dinamico"). Le citate tabelle riportano anche le condizioni economiche per le altre lavorazioni previste su tali tipologie di accessi. Qualora venga richiesta l'attività di pre-qualificazione della linea, le condizioni economiche sono quelle riportate nella Tabella 12.

Con riferimento alla Banda *Ethernet*, l'Operatore dovrà corrispondere per ciascuna VLAN e per ciascun aggregato di banda/CAR richiesti:

- un contributo *una tantum*, così come riportato nelle precedenti Tabella 20 e Tabella 21;
- canoni per il servizio di trasporto, riportati nella precedente e le cui regole di valorizzazione, in funzione del modello di aggregazione delle VLAN scelto dall'Operatore, sono quelle descritte al par. 14.6.

Con riferimento al kit di interconnessione, l'Operatore dovrà corrispondere i contributi ed i canoni relativi allo specifico kit previsto per il servizio *Bitstream NGA*, riportati nell'Offerta di Riferimento *Bitstream Ethernet* vigente.

17 TRASPORTO “LONG DISTANCE” TRA MACRO AREE DI RACCOLTA

Il servizio di trasporto “*Long Distance*” consente all’Operatore di raccogliere il traffico dei propri clienti finali raccolti su nodi *feeder* appartenenti a Macro Aree differenti.

Il servizio è disponibile solo su kit di consegna modello “Macro Area”, e consente agli Operatori di raccogliere il traffico di accessi attestati a centrali locali appartenenti a Macro Aree di Raccolta diverse dalla Macro Area di Raccolta cui appartiene il Pdl Telecom Italia di attestazione del kit di consegna, acquistando:

- Il servizio di accesso *Bitstream NGA* a livello di Macro Area di Raccolta;
- Il servizio di trasporto *Long Distance* tra Macro Aree.

La soluzione tecnica individuata consiste nella fornitura di una connettività di livello 2 da un Nodo *Distant* di una Macro Area fino al Nodo *Distant* di un’altra Macro Area cui l’Operatore è interconnesso. Il traffico viene quindi consegnato all’Operatore attraverso la *kit* di consegna le cui condizioni tecniche ed economiche di fornitura sono illustrate al par. 11.

Gli Operatori potranno chiedere la consegna delle VLAN su un *kit* di consegna di un Pdl di una Macro Area diversa dalla Macro Area origine di tali VLAN, per tutte le sedi indicate nel file di copertura geografica disponibile sul portale www.wholesale.telecomitalia.com.

Il servizio di trasporto “Long Distance” della banda NGA è offerto a condizioni economiche commerciali che possono essere liberamente negoziate tra Telecom Italia e l’Operatore, qualora quest’ultimo faccia richiesta al suo Account Manager dell’accordo specifico “*Offerta per repricing dei canoni relativi al trasporto Long Distance della banda NGA*”.

Nel caso in cui l’Operatore non sottoscriva lo specifico accordo, i prezzi per la banda per i CAR, VLAN e *user_VLAN* sono i seguenti:

CoS	Euro/anno * Mbit/s
0	200,00
1	230,00
2	245,00
3	260,00
5	290,00
6	260,00

Tabella 24: Canone annuale per la componente “Long Distance” della banda NGA

Tali canoni sono aggiuntivi rispetto alla banda Ethernet di “*primo livello*” e “*secondo livello*” della Macro Area.

18 FUNZIONALITÀ DI MULTICAST IP

18.1 *Descrizione tecnica del protocollo multicast e standard di riferimento*

La soluzione di distribuzione *Multicast IP*, implementata in ogni singola Macro Area *Ethernet/IP* di Telecom Italia, consente la trasmissione, all'interno della Macro Area, di canali *multicast* (nel seguito anche "canali", "flussi", "flussi *multicast*", "gruppi *multicast*") generati dalla rete dell'Operatore, veicolandoli in rete Telecom Italia da un nodo di interconnessione, scelto dall'Operatore ed unico per Macro Area, verso i clienti finali FTTx e/o FTTH presenti all'interno della Macro Area.

I clienti finali non generano, a loro volta, traffico *multicast*, ma richiedono i flussi erogati dalla sorgente dell'Operatore attraverso il nodo di interconnessione. Il protocollo IP *multicast* assicura un uso efficiente della banda mediante ottimizzazione delle repliche dei flussi di traffico in ogni segmento di rete, inclusi i segmenti di accesso e di trasporto. A valle del nodo di interconnessione, i flussi *multicast* generati da un Operatore sono trasportati sulla rete di Telecom Italia solo se richiesti dai clienti finali dell'Operatore stesso e sono replicati, per singolo cliente, solo nella tratta finale di accesso (da sede OLT a sede cliente finale), a seguito di una sua richiesta. I canali *multicast* non richiesti da nessun cliente all'interno della Macro Area non sono trasportati sulla rete di Telecom Italia.

Per il controllo e l'instradamento dei flussi *multicast* in rete Telecom Italia, e per la fruizione del singolo flusso da parte di un cliente finale che lo richiede, sono necessari i protocolli IP di seguito descritti:

- ***Protocol-Independent Multicast-Source Specific Multicast (PIM-SSM)***. È il protocollo del piano di controllo del routing IP, il quale abilita l'instradamento di un dato canale (identificato da un indirizzo IP *multicast*) da una specifica sorgente verso l'accesso del cliente finale che lo ha richiesto.
- ***Internet Group Management Protocol (IGMP)***. Consente ad un *host* cliente finale di richiedere la ricezione del traffico da un ben preciso gruppo *multicast*. In seguito alla selezione di un determinato gruppo *multicast* (canale) da parte di un cliente finale, il protocollo IGMP forza la replica del canale dal primo nodo, dove esso è al momento presente, sino alla destinazione. Simmetricamente, il protocollo IGMP segnala alla rete la possibilità di interrompere l'erogazione del traffico relativo a un ben preciso

gruppo multicast quando il cliente finale decide di terminarne la fruizione. Telecom Italia, nella propria offerta di servizio, prevede che il CPE in sede del cliente finale utilizzi il protocollo IGMPv2, mentre in rete è effettuato un mapping statico da questa versione del protocollo IGMP alla più recente IGMPv3, il cui impiego è richiesto dal protocollo PIM-SSM. La fornitura al cliente finale di CPE con supporto del protocollo IGMPv2 è a cura dell'Operatore o del cliente finale stesso.

La soluzione di distribuzione *Multicast IP*:

- prevede che il piano di indirizzamento IP *multicast* sia governato da Telecom Italia, per assicurare univocità degli indirizzi IP sorgente e degli indirizzi IP *multicast* utilizzati dai vari Operatori ed integrità di rete (corretto instradamento dei canali *end-to-end* e protezione da fenomeni di *overloading*). Attualmente, Telecom Italia gestisce piani di indirizzamento *multicast* IPv4;
- richiede che gli indirizzi *unicast* (IPv4) delle sorgenti di traffico *multicast* di ciascun Operatore siano pubblici, assegnati all'Operatore da parte del RIPE e comunicati preventivamente a Telecom Italia;
- per ciascuna Macro Area, richiede che ciascun Operatore definisca un unico punto di interconnessione con la Macro Area della rete di Telecom Italia, da cui distribuire i flussi a tutte le destinazioni (clienti finali) che ne fanno richiesta ed appartenenti alla Macro Area. Su base progetto, è possibile anche individuare, al solo scopo di ridondanza (*no load balancing e/o sharing*), un secondo punto di interconnessione per la distribuzione dei flussi *multicast*.

L'interfaccia di interconnessione del dominio di rete dell'Operatore con la rete di Telecom Italia:

- è di tipo IP/GbE;
- deve essere in grado di supportare il protocollo PIM-SSM (per la distribuzione delle informazioni di *routing multicast*), ed il protocollo eBGP (*external Border Gateway Protocol*) per la distribuzione tra i due domini delle informazioni di *routing unicast* rilevanti.

A livello di interfaccia sul *link* di accesso al cliente finale (tratta ONU/ONT – sede cliente finale), è necessario sia supportato il protocollo di segnalazione IP IGMPv2.

La funzione di *Multicast IP* oggetto dell'offerta si basa principalmente sui seguenti *standard* internazionali:

- PIM-SSM: RFC 4607 “*Source-Specific Multicast for IP (PIM-SSM)*”;
- IGMPv2: RFC 2236 “*Internet Group Management Protocol, Version 2*”;
- BGP: RFC 1771, RFC 4271 “*A Border Gateway Protocol 4 (BGP-4)*”;
- MP-BGP: RFC 2858, RFC 4760 “*Multiprotocol Extensions for BGP-4*”.

Le interfacce e i protocolli saranno oggetto di attività tecniche di *testing* tra Telecom Italia e l’Operatore nella fase di *setting* del servizio, allo scopo di garantire l’interoperabilità del servizio all’interno degli *standard* internazionali.

18.2 Modello di servizio: IP multicast su Macro Area di Raccolta

L’Operatore che intende usufruire del servizio *IP Multicast* in una determinata Macro Area di Raccolta, può interconnettersi ad uno dei nodi Pdl della stessa Macro Area che risulti idoneo a supportare la funzionalità *multicast* (cfr. par. 11): l’interconnessione avviene attraverso il *kit* di consegna, descritto nel precedente par. 11 con riferimento all’interconnessione al nodo *Distant*, ed è basata su una porta 1GbE o 10GbE (nel seguito “porta GbE”)⁸⁵, che trasporta i pacchetti IP per i protocolli di controllo e di *routing* precedentemente indicati, e che può essere contemporaneamente utilizzata anche per la gestione del traffico dati Bitstream e/o Bitstream NGA dei clienti finali dell’Operatore.

L’interconnessione di cui sopra consente la distribuzione efficiente dei flussi *multicast*, generati nella rete dell’Operatore, dal punto di interconnessione sino potenzialmente a tutti i clienti finali dell’Operatore serviti dalle centrali sedi OLT interne alla Macro Area interessata: il protocollo *multicast* IP, infatti, replica i flussi *multicast* all’interno della rete di Telecom Italia, solo se vi è almeno un cliente finale richiedente, e se il flusso non era già attivo per precedenti richieste. In questo modo, le risorse di rete sono utilizzate in modo efficiente e condiviso per tutte le richieste dei clienti finali (Figura 12).

⁸⁵ Lato rete dell’Operatore, la porta può essere anche ridondata secondo le apposite soluzioni fornite a progetto da Telecom Italia.

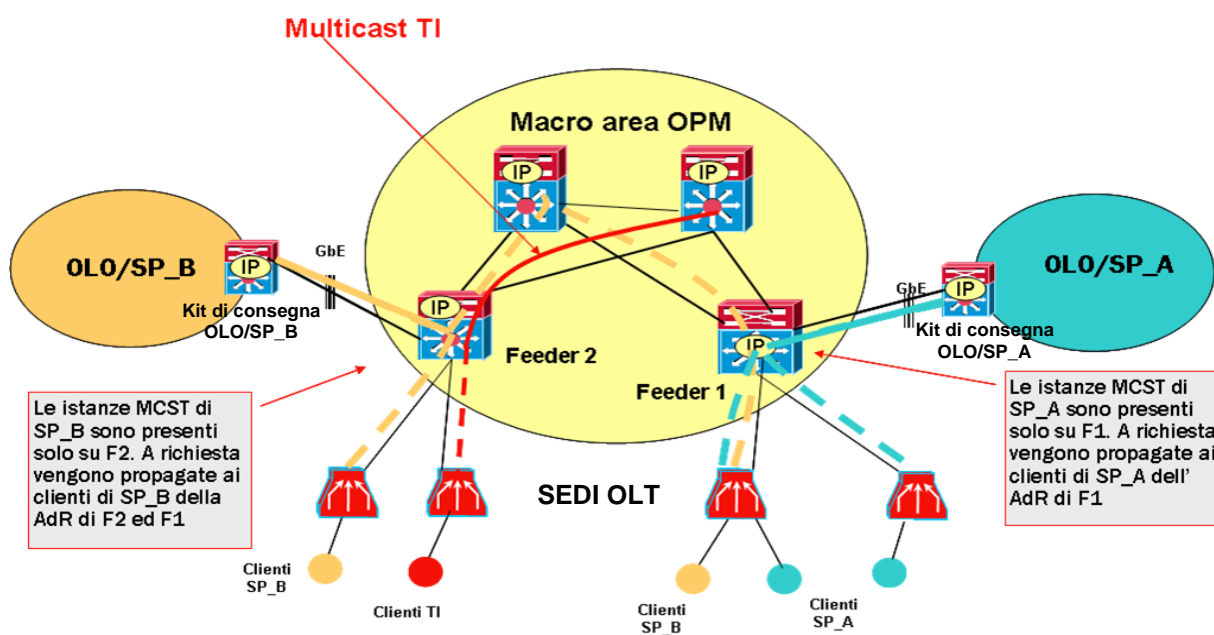


Figura 12 – Propagazione dei canali multicast

Sull'interfaccia di interconnessione, l'Operatore dovrà inviare traffico IP *multicast* con i campi IP Precedence e CoS marcati con i valori 3 all'interno di una VLAN, avente VLAN-ID scelto dall'Operatore⁸⁶. Il traffico non conforme ad uno o entrambi tali requisiti viene scartato.

Il piano di indirizzamento IP dei flussi *Multicast* è gestito da Telecom Italia, che assegna gli indirizzi IP *multicast* in modo univoco ai vari Operatori interessati. Telecom Italia garantisce, all'interno della propria rete, l'unicità e la diffusione controllata degli indirizzi *multicast* assegnati a ciascun Operatore. È responsabilità dell'Operatore evitare la diffusione dei flussi *multicast* al di fuori della propria porzione di rete amministrata: Telecom Italia non è quindi in alcun modo responsabile di eventuali malfunzionamenti nell'erogazione dei flussi *multicast* al di fuori del proprio dominio di rete, ad esempio per l'improprio instradamento dei flussi *multicast* su altri domini di routing (non di Telecom Italia).

Per ciascuna sede OLT, il traffico IP *multicast* è trasportato su una VLAN monoCoS, con CoS=3, condivisa da tutti i flussi *multicast* di Telecom Italia e dei vari Operatori e dedicata esclusivamente alla connettività *multicast*.

⁸⁶ La VLAN è terminata nel kit di consegna e serve solo a segregare il traffico multicast IP dal restante traffico dati instradato sul kit stesso per i servizi Bitstream e/o Bitstream NGA. Su detta VLAN sono veicolati anche i traffici di segnalazione per il setup e il mantenimento delle sessioni di segnalazione e-BGP (open, keep-alive, etc.) e adiacenza PIM, (join/prune, hello) di norma definito come traffico di controllo.

Per la configurazione infrastrutturale del servizio *multicast* all'interno di una determinata Macro Area, l'Operatore deve:

1. identificare il Pdl, unico per ogni Macro Area di Raccolta, in cui intende essere interconnesso e dal quale intende servire, con traffico *multicast*, i propri clienti finali appartenenti a tale Macro Area. Il Pdl può essere uno qualsiasi dei Nodi *Parent/Distant* della Macro Area di interesse che risulti idoneo a supportare almeno la funzionalità *multicast* (cfr. par. 11);
2. richiedere su tale Pdl, se non già presente, un *kit* di consegna *ethernet*: è possibile utilizzare i normali *kit* di consegna GbE previsti per la raccolta delle altre tipologie di traffico *ethernet*, purché siano idonei alla consegna del servizio *Bitstream NGA*;
3. richiedere a Telecom Italia l'adeguamento di configurazione del *kit* di consegna *ethernet* di cui al punto 2 per l'inoltro di traffico *multicast* in rete Telecom Italia (cd. "Configurazione "primo feeder""): in tale ordine, l'Operatore dovrà anche specificare la banda IP che intende utilizzare al Pdl (di solito corrispondente alla somma delle bande dei canali *multicast* che l'Operatore intende trasmettere contemporaneamente sulla Macro Area). I valori ammessi per tale banda sono gli stessi previsti per le VLAN MonoCoS di CoS 3 (cfr. par. 14.2.3). Al fine di preservare l'integrità del servizio per gli altri Operatori presenti, il servizio di trasporto *multicast* sarà configurato in modo da controllare che la banda massima consegnata a livello IP dall'Operatore sul *kit* non ecceda quanto contrattualizzato⁸⁷, scartando il traffico in eccesso. Espletando l'ordinativo di configurazione "primo feeder", Telecom Italia adeguerà al *multicast* anche la configurazione del Pdl cui il *kit* è interconnesso. Si precisa che non è possibile richiedere la configurazione "primo feeder" su *kit* di consegna con apparato L2 già in *end of sale* e/o in *end of support*, per *kit* di consegna che giungono all'*end of sale* e/o all'*end of support* successivamente all'abilitazione al *multicast*, le limitazioni in assurance dettagliate in Offerta di Riferimento "Bitstream e relativi servizi accessori (Mercato 3b)" si estendono anche al caso del servizio *multicast*;
4. se necessaria, richiedere a Telecom Italia l'"Aggiunta feeder", ossia l'adeguamento di configurazione, al traffico *multicast* dell'Operatore, di uno o più *feeder* della Macro Area di interesse dell'Operatore: si tratta dei *feeder* che alimentano le sedi OLT cui sono attestati i clienti finali che l'Operatore intende servire con il *multicast*. Per

⁸⁷ Analogamente al caso di CAR e VLAN, il dimensionamento della banda *multicast* è cura dell'Operatore: per evitare scarti indesiderati di traffico dati e/o di traffico *multicast*, la somma delle bande di: CAR di tutte le tipologie, *multicast*, VLAN MonoCoS CoS 3, VLAN MonoCoS CoS 5, VLAN MultiCoS a banda condivisa, VLAN MultiCoS a banda condivisa "light" non dovrà eccedere la capacità trasmissiva del *kit* di consegna.

ciascuna sede OLT, tale informazione è presente nel file di copertura “Centrali NGA attive” (cfr. parr. 12.1.3 e 12.2.3). A ciascun *feeder* “aggiunto”, viene automaticamente associata una banda (cd. “banda multicast al *feeder*”) di valore identico a quella configurata al precedente punto 3;

5. per ciascuna sede OLT cui sono attestati clienti finali che l’Operatore intende servire con il *multicast*, richiedere a Telecom Italia l’“Abilitazione sede OLT”, ossia l’adeguamento di configurazione, al traffico *multicast* dell’Operatore, della sede OLT di interesse dell’Operatore: l’abilitazione può essere richiesta su tutte le sedi OLT elencate nel file di copertura “Centrali NGA attive” (cfr. parr. 12.1.3 e 12.2.3), ossia solo su centrali sede OLT attive. Per ciascuna sede OLT da abilitare, l’Operatore dovrà anche indicare una banda *multicast* per la tratta sede OLT - Nodo *Parent*⁸⁸;
6. per ogni canale distribuito nella Macro Area, e per ciascuno dei *feeder* di interesse dell’Operatore precedentemente “aggiunti” (vedi punto 4), richiedere a Telecom Italia l’attivazione del canale su *feeder*, specificando i seguenti dati, che saranno configurati sul *feeder* selezionato:
 - indirizzo IP *multicast* associato ad ogni singolo canale, tra l’insieme di quelli a lui assegnati da Telecom Italia;
 - indirizzo IP *unicast* pubblico della sorgente, tra l’insieme di quelli assegnati all’Operatore dal RIPE e preventivamente comunicati a Telecom Italia;
 - la banda nominale associata al singolo canale.
7. per ogni canale distribuito nella Macro Area, e per ciascuna delle sedi OLT di interesse dell’Operatore precedentemente abilitate (vedi punto 5), richiedere a Telecom Italia l’attivazione del canale su sede OLT.

18.3 Modalità di implementazione del servizio

Per ogni Operatore che farà richiesta di usufruire delle funzionalità *IP Multicast* su rete Telecom Italia, sarà avviato un processo realizzativo articolato nelle seguenti fasi:

⁸⁸ Il nodo *Parent* è il *feeder* cui la sede OLT è direttamente attestata. La banda *multicast* OLT – Nodo *Parent* corrisponde, di solito, alla somma delle bande dei canali *multicast* che l’Operatore intende trasmettere contemporaneamente sulla sede OLT: tipicamente, coincide anche con la banda IP configurata al precedente punto 3.

- Fase preventiva di analisi tecnica e di *Testing* (in laboratorio e, opzionalmente, in campo) dell'interoperabilità della tecnologia IP *multicast* dell'Operatore con la soluzione di Telecom Italia: le procedure di *testing* sono disponibili in un apposito schema di accordo, che descrive le modalità per l'esecuzione delle prove di interoperabilità che ogni Operatore interessato ad utilizzare il servizio Multicast potrà richiedere al proprio Account Manager. L'Operatore concorderà con Telecom Italia, su base progetto, le condizioni tecniche, le tempistiche e le condizioni economiche. Superata questa fase, l'Operatore viene abilitato sui sistemi commerciali di Telecom Italia per il successivo inserimento degli ordinativi delle componenti del servizio *multicast* necessari a completare le due fasi seguenti;
- Configurazione infrastrutturale del servizio, i cui passaggi richiesti sono dettagliati al par. 18.2;
- Abilitazione dei clienti finali dell'Operatore al servizio mediante configurazione, per ciascun accesso, di una User VLAN dedicata al traffico *multicast*. Per accessi FTTx e/o FTTH già attivi, tale User VLAN, se non già presente, potrà essere aggiunta mediante ordinativo di "Variazione del numero di user-VLAN associati ad un accesso già attivo" (cfr. par. 14.6.2), mentre per accessi FTTx e/o FTTH di nuova attivazione e/o acquisiti mediante cambio Operatore, potrà essere richiesta direttamente in fase di inserimento dei relativi ordinativi.

18.3.1 Configurazione logica dell'accesso con User VLAN dedicata al multicast

Nell'ambito della configurazione logica degli accessi FTTx e/o FTTH, la presenza della User VLAN dedicata al *multicast* (nel seguito "User VLAN *multicast*") introduce le seguenti eccezioni rispetto alle regole descritte al par. 14.4 e sottoparagrafi:

- la VLAN di raccolta, cui la User VLAN *multicast* è attestata ed all'interno della quale confluiscono tutti i flussi *multicast* di Telecom Italia e dei vari Operatori (cfr. par. 18.2), è sempre di tipo *single tag* (modello di *Forwarding* N:1 monoCoS), ma la User VLAN *multicast* può essere configurata sia su accessi con modello di *Forwarding* 1:1 che su accessi con modello di *Forwarding* N:1;
- per la User VLAN *multicast* è necessario specificare una banda di picco, ma è richiesto il rispetto del solo vincolo "□" di cui al par. 14.4.1: la banda di picco della User VLAN *multicast*, cioè, non "concorre" nella somma di cui al vincolo "□" dello stesso paragrafo;

- il traffico veicolato tramite la User VLAN *multicast* utilizza solo lo stack protocollare IPoE;
- tramite la User VLAN *multicast* è possibile solo inviare traffico IGMPv2 (nel verso *upstream*) e ricevere traffico *multicast* (nel verso *downstream*): non è possibile, quindi, veicolare messaggi DHCP DISCOVER e/o REQUEST, e non è quindi possibile associare alla User VLAN le informazioni Circuit Id e Remote Id;
- in ciascun accesso FTTx e/o FTTH può esservi al massimo una User VLAN *multicast*;
- in ciascun accesso FTTx e/o FTTH non può esservi la sola User VLAN *multicast*⁸⁹.

Inoltre, nel caso di accessi FTTH di tipo *double tag*, in presenza della User VLAN *multicast*, i pacchetti IGMP scambiati su tale User VLAN vengono inoltrati dall'ONT in accordo al protocollo IGMP per la gestione del traffico *Multicast*, mentre i pacchetti IGMP eventualmente scambiati sulle altre User VLAN dell'accesso non vengono inoltrati.

18.4 Condizioni economiche

Per l'utilizzo del servizio *Multicast*, l'Operatore dovrà corrispondere:

- un contributo *una tantum* per la fase di *Set-up* (analisi tecnica e *testing* dell'interoperabilità tra la rete Telecom Italia e quella dell'Operatore delle funzioni *multicast*): il contributo non contempla eventuali adeguamenti HW e SW che si renderanno necessari sulla rete di Telecom Italia e che, previo studio di fattibilità, saranno quotati su base progetto;
- per ciascuna Macro Area di interesse, contributi *una tantum* per la configurazione infrastrutturale della funzione *Multicast* a livello di Macro Area e di attivazione per la configurazione dei canali *Multicast* sui *feeder* e sulle sedi OLT (cfr. Tabella 25);
- per ciascuna Macro Area di interesse, canoni per la banda *multicast* associata alle tratte tra nodi *feeder* (*Parent/Distant*) all'interno di una Macro Area (cd. "Banda *multicast* al *feeder*"): per ciascun *feeder*, a tale banda (pari alla somma delle bande dei canali *Multicast* che l'Operatore intende trasmettere ai propri clienti finali, ossia pari al volume di banda richiesto in fase di configurazione "primo *feeder*"), si applica

⁸⁹ Gli ultimi 2 vincoli comportano l'impossibilità di adeguamento al *multicast* per accessi in configurazione *untagged*.

il canone corrispondente al trasporto di “*secondo livello*” della CoS=3 (cfr. Tabella 22, sub-tabella A)⁹⁰;

- per ciascuna Macro Area di interesse, canoni per il trasporto dei canali *Multicast* per ogni tratta sede OLT – Nodo *Parent* servita (cd. “Banda multicast OLT – Nodo *Parent*”): per ciascuna sede OLT, a tale banda (pari alla somma delle bande dei canali Multicast che l’Operatore intende trasmettere ai propri clienti finali) si applica il canone corrispondente al trasporto di “*primo livello*” della CoS=3 (cfr. Tabella 22, sub-tabella A).
- per ciascun accesso, contributi *una tantum* per l’adeguamento di configurazione al *multicast*, per i quali si rimanda alla Tabella 23 nel caso di aggiunta della User VLAN *multicast* (cfr. par. 18.3), ed alle relative tabelle nel par. 12.4 nei casi di attivazione e/o cambio Operatore.

⁹⁰ Le variazioni di banda richieste per il “*primo feeder*” interesseranno quindi, simultaneamente, anche tutti gli altri feeder aggiunti dall’Operatore nella Macro Area.

Contributi		Euro
<i>Multicast a livello di Macro Area</i>	Prima configurazione della funzione <i>Multicast</i> per ciascun Operatore e per il primo <i>feeder</i> della Macro Area (Configurazione “primo <i>feeder</i> ”)	313,52
	Aggiunta di ulteriori <i>feeder</i> all’interno della Macro Area	274,33
	Variazione della banda <i>Multicast</i> al Pdl	12,86
	Cessazione del “primo <i>feeder</i> ”	313,52
	Trasferimento del “primo <i>feeder</i> ” su altro kit di consegna della stessa Macro Area ⁹¹	627,04
	Cessazione dei <i>feeder</i> aggiuntivi della Macro Area	274,33
	Attivazione di un canale <i>Multicast</i> su <i>feeder</i> (per ciascun <i>feeder</i>)	20,69
	Variazione dei parametri di un canale attivo su <i>feeder</i> (per ciascun <i>feeder</i>)	20,69
	Cessazione di un canale attivo su <i>feeder</i> (per ciascun <i>feeder</i>)	20,69
<i>Canali Multicast su sede OLT</i>	Abilitazione di una sede OLT	20,69
	Disabilitazione di una sede OLT	20,69
	Attivazione del primo canale <i>Multicast</i> (per sede OLT)	20,69
	Attivazione di ogni canale <i>Multicast</i> successivo al primo (per sede OLT)	8,87
	Variazione di un canale <i>Multicast</i> già attivo (per sede OLT)	8,87
	Cessazione di un canale <i>Multicast</i> già attivo (per sede OLT)	8,87
	Variazione della banda <i>Multicast</i> OLT – Nodo Parent (per sede OLT)	12,86

Tabella 25: Contributi per configurazione della funzione *Multicast*

Si precisa che il numero massimo di canali *multicast* supportato dagli apparati in rete di accesso di Telecom Italia è limitato: pertanto, in funzione del numero di Operatori che richiedono la prestazione *multicast*, potrebbero essere necessari dei consistenti adeguamenti HW/SW su tali apparati. Telecom Italia si riserva quindi la possibilità di introdurre delle regole di remunerazione degli indirizzi IP *multicast* assegnati ad Operatore.

⁹¹ Contributo *una tantum* pari alla somma del contributo di “Prima configurazione della funzione *Multicast* per ciascun Operatore e per il primo *feeder* della Macro Area (Configurazione “primo *feeder*”)” e del contributo di “Cessazione del “primo *feeder*””.

18.5 *Multicast per i servizi bitstream (richieste “massive”)*

Telecom Italia concorda con l'Operatore interessato, su base progetto, le specifiche modalità tecniche-operative idonee a consentire la configurazione “massiva” della funzionalità Multicast per i servizi bitstream all'interno di una data Macro Area Ethernet.

In particolare, per ogni Macro Area e nell'ambito di uno specifico progetto da stipulare tra le Parti (OAO-TIM), un OAO può richiedere di:

- inserire ordini di “*Aggiunta di ulteriori feeder all'interno della Macro Area*” riferiti a N feeder per ciascun ordine, su stessa Macro Area (ordini con stessa DRO);
- inserire ordini di “*Abilitazione di una sede OLT*” riferiti a N sedi OLT, di una stessa Macro Area (ordini con stessa DRO);
- inserire ordini di “*Attivazione di un canale multicast su feeder*” riferiti a N canali, su uno stesso feeder (ordini con stessa DRO);
- inserire ordini di “*Attivazione del primo canale multicast*” su sede OLT riferiti a N sedi OLT di una stessa Macro Area (ordini con stessa DRO);
- inserire ordini di “*Attivazione di un canale multicast successivo al primo*” su sede OLT riferiti a N canali, su una stessa sede OLT (ordini con stessa DRO);
- inserire ordini di “*Variazione del numero di user-VLAN associati ad un accesso già attivo*” riferiti a N accessi attivi (ordini con stessa DRO), per l'adeguamento massivo dei propri accessi al multicast.

In tali casi, i contributi *una tantum* da corrispondere a Telecom Italia dipendono dal numero di componenti *multicast* interessate dagli ordini, secondo quanto riportato nelle seguenti tabelle. Gli Operatori interessati a tali ordinativi potranno veicolargli tramite appositi codici progetto da richiedere al proprio *Account Manager*.

Aggiunta di N feeder all'interno della Macro Area (Q)	Prezzo unitario (Euro) (P)	Prezzo complessivo (Euro) (PxQ)
1	274,33	274,33
2	264,53	529,06
3	254,73	764,19
4	244,94	979,76
5	235,14	1.175,70
6	225,34	1.352,04
7	215,54	1.508,78
8	205,75	1.646,00
9	195,95	1.763,55
10	186,15	1.861,50
11	176,35	1.939,85
12	166,56	1.998,72
13	156,76	2.037,88
14	146,96	2.057,44
≥ 15	137,16	2.057,40⁽¹⁾

⁽¹⁾ È riportato il caso Q = 15. Nel caso di Q > 15 il prezzo è pari a 137,16 x Q (Euro).

Tabella 26: Pricing per ordini massivi di “Aggiunta di ulteriori feeder all’interno della Macro Area”

Abilitazione di N sedi OLT all'interno della Macro Area (Q)	Prezzo unitario (Euro) (P)	Prezzo complessivo (Euro) (PxQ=10, 20, 30, ..., 100, ...)
1-10	20,69	206,90
11-20	19,54	390,80
21-30	18,39	551,70
31-40	17,24	689,60
41-50	16,09	804,50
51-60	14,95	897,00
61-70	13,80	966,00
71-80	12,65	1.012,00
81-90	11,51	1.035,90
≥ 91	10,36	1.036,00⁽¹⁾

⁽¹⁾ È riportato il caso Q = 100. Nei casi $91 \leq Q < 100$ e $Q > 100$ il prezzo è pari a $10,36 \times Q$ (Euro).

Tabella 27: Pricing per ordini massivi di “Abilitazione di una sede OLT” all’interno della Macro Area

Attivazione N canali multicast per ciascun feeder in una Macro Area (Q)	Prezzo unitario (Euro) (P)	Prezzo complessivo (Euro) (PxQ)
1	20,69	20,69
2	19,54	39,08
3	18,39	55,17
4	17,24	68,96
5	16,09	80,45
6	14,95	89,70
7	13,80	96,60
8	12,65	101,20
9	11,51	103,59
≥ 10	10,36	103,60⁽¹⁾

⁽¹⁾ È riportato il caso Q = 10. Nel caso di Q > 10 il prezzo è pari a 10,36 x Q (Euro).

Tabella 28: Pricing per ordini massivi di “Attivazione canali multicast su Feeder” in una Macro Area

Attivazione del primo canale multicast su N sedi OLT all'interno della Macro Area (Q)	Prezzo unitario (Euro) (P)	Prezzo complessivo (Euro) (PxQ=10, 20, 30, ..., 100, ...)
1-10	20,69	206,90
11-20	19,54	390,80
21-30	18,39	551,70
31-40	17,24	689,60
41-50	16,09	804,50
51-60	14,95	897,00
61-70	13,80	966,00
71-80	12,65	1.012,00
81-90	11,51	1.035,90
≥ 91	10,36	1.036,00⁽¹⁾

⁽¹⁾ È riportato il caso Q = 100. Nei casi $91 \leq Q < 100$ e $Q > 100$ il prezzo è pari a 10,36 x Q (Euro).

Tabella 29: Pricing per ordini massivi di “Attivazione del primo canale multicast” su N sedi OLT in una Macro Area

Attivazione N canali multicast (successivi al primo) per ciascuna sede OLT in una Macro Area (Q)	Prezzo unitario (Euro) (P)	Prezzo complessivo (Euro) (PxQ)
1	8,87	8,87
2	8,37	16,74
3	7,88	23,64
4	7,39	29,56
5	6,90	34,50
6	6,41	38,46
7	5,91	41,37
8	5,42	43,36
9	4,93	44,37
≥ 10	4,44	44,40 ⁽¹⁾

⁽¹⁾ È riportato il caso Q = 10. Nel caso di Q > 10 il prezzo è pari a 4,44 x Q (Euro).

Tabella 30: Pricing per ordini di attivazione canali multicast (successivi al primo) massivi su una stessa sede OLT in una Macro Area

Variazione “massiva” del numero di user-VLAN per N accessi già attivi (Q)	Prezzo unitario (Euro) (P)	Prezzo complessivo (Euro) (PxQ)
2	3,43	6,86
3	2,74	8,22
4	2,40	9,60
5	2,19	10,95
6	2,05	12,30
7	1,95	13,65
8	1,88	15,04
9	1,82	16,38
10	1,77	17,70

Tabella 31: Pricing per ordini di variazioni “massive” del numero di user-VLAN per N accessi già attivi⁹²

⁹² Cfr. anche Tabella 11.

ALLEGATO 1: Requisiti tecnici degli apparati in sede cliente finale

Modem VDSL2 per accessi FTTx

Sulla base della tecnologia attualmente utilizzata nelle ONU/VDSL2 di Telecom Italia, lato CPE è necessario l'uso di piattaforme basate su *chipset* VDSL2, che supportino i seguenti profili VDSL2:

1. profilo 8b⁹³, con la maschera B8-4 (998-M2x-A), da intendersi limitata alla frequenza di 8.5 MHz (utilizzo in Upstream delle sole bande US0 e US1), come indicato in tabella 6-1 del documento ITU-T G.993.2 (febbraio 2019);
2. profilo 17a, con la maschera B8-18 (998E17-M2x-A);
3. profilo 35b, con maschera B8-19 (998E35-M2x-A), come definito nella Raccomandazione G.993.2 (febbraio 2019), cd "EVDSL" (Enhanced VDSL). Questo profilo è retro-compatibile con i due profili tecnici sopra elencati: è possibile quindi erogare i profili EVDSL di cui alla Tabella 2 anche su modem che supportano i due suddetti profili ma non il profilo 35b, rinunciando al raggiungimento completo delle prestazioni di picco della tecnologia EVDSL 35b, possibile solo con modem che supportano tale profilo tecnico.

Si evidenzia che i profili e le maschere VDSL2 sopra indicati sono tutti appartenenti allo standard ANNEX-B del doc. ITU-T G.993.2 per il VDSL2 (Regione Europa).

Inoltre, è necessario l'uso di CPE basati su *chipset* VDSL2 almeno di tipo "*vector friendly*" (Annessi Y e O della ITU-T G.993.2) oppure "*vector capable*" (ITU-T G.993.5), sia in *downstream* che in *upstream*, con supporto dei profili 17a e 35b. In mancanza della funzionalità di *vectoring* (*friendly* o *capable*) la linea potrebbe non funzionare correttamente. Inoltre, per sfruttare al meglio le funzionalità disponibili per la tecnologia VDSL2, è opportuno che siano supportate le funzionalità di Ritrasmissione (ITU-T G.998.4)⁹⁴ e di *Seamless Rate Adaptation*, SRA (ITU-T G.993.2).

⁹³ Il profilo 8b è utilizzato per le realizzazioni di accessi su "rete rigida" in tecnologia FTTE.

⁹⁴ La funzionalità di Ritrasmissione dello standard ITU-T G.998.4 è configurata con i seguenti parametri:

- *Minimum delay for retransmission (DELAYMIN_RTX): 0 ms sia in up che in down*
- *Maximum delay for retransmission (DELAYMAX_RTX): 16 ms sia in up che in down*

Il CPE deve supportare le funzionalità di DPBO (Downstream Power Back Off), come indicato nella ITU-T G.997.1 capitolo 7.3.1.2.13 e UPBO (Upstream Power Back Off), come indicato nella ITU-T G.993.2 al capitolo 7.2 e nella ITU-T G.997.1 capitolo 7.3.1.2.14. In particolare, per l'applicazione corretta della funzionalità UPBO è necessario che il parametro "kl0" (lunghezza elettrica upstream della linea) sia stimato nel modo più corretto possibile, anche in presenza di impianto domestico non sezionato.

Per questa ragione Telecom Italia richiede che la stima del kl0 venga effettuata secondo la modalità "*Alternative Electrical Length Estimation Method (ELE-M1)*" come specificato nel paragrafo § 7.2 della raccomandazione ITU-T G.993.2. Tale opzione dovrà pertanto essere disponibile sugli apparati degli Operatori (ONU e CPE), che dovranno essere configurati nella modalità AELE-Mode=3. Questa modalità, che deve essere adottata da tutti gli apparati indipendentemente dall'Operatore, permette una migliore prestazione *upstream* per tutte le linee nel cavo.

Si evidenzia inoltre che la funzionalità LPR-FE (cd. "*dying gasp*") descritta nello standard ITU-T G.997.1 (febbraio 2019), par. 7.1.1.2.3, pur non essendo obbligatoria ai fini dell'interoperabilità del CPE in sede cliente finale con la rete FTTx di Telecom Italia, è tuttavia utile in *assurance*, in fase di diagnosi, come supporto per distinguere tra le situazioni di spegnimento del CPE rispetto ad altre situazioni (es. malfunzionamento della linea)⁹⁵.

Si raccomanda inoltre⁹⁶ che l'apparato (modem/CPE) collegato alla rete di accesso NGAN segua lo standard ITU-T G.997.1 Recommendation section 7.4 (cfr. ALLEGATO 4) e quindi

-
- *Minimum Impulse Noise Protection against SHINE for retransmission (INPMIN_SHINE_RTX): 8 simboli DMT sia in up che in down*
 - *Minimum Impulse Noise Protection against REIN for retransmission (INPMIN_REIN_RTX): 0 simboli DMT sia in up che in down*
 - *Minimum Expected Throughput for Retransmission (MINETR_RTX): coincide sia in up che in down con la minima velocità di allineamento prevista per il profilo di accesso FTTx richiesto*
 - *Maximum Expected Throughput for Retransmission (MAXETR_RTX): coincide sia in up che in down con la massima velocità di allineamento prevista per il profilo di accesso FTTx richiesto*
 - *Maximum Net Data Rate for retransmission (MAXNDR_RTX): coincide sia in up che in down con la massima velocità di allineamento prevista per il profilo di accesso FTTx richiesto*
 - *Retransmission mode (RTX_MODE): valorizzato a preferred sia in up che in down*

Per modem che non supportano la ritrasmissione, si prevede automaticamente l'atterraggio sulla meno efficiente modalità "Interleaved", configurata con INP min = 2 e Delay max = 8ms.

⁹⁵ Cfr. news su portale www.wholesale.telecomitalia.com del 9 luglio 2018, titolo "Funzionalità LPR-FE (c.d. "dying gasp") dello standard ITU-T G.997.1".

⁹⁶ Cfr. news del 10 gennaio 2019, titolo "Standard ITU-T G.997.1 Recommendation section 7.4".

comunichi agli apparati attivi della rete di Telecom Italia (es. ONU) i propri parametri standard di “Inventory information”.

In assenza di tali informazioni e qualora si manifestino dei malfunzionamenti, il personale tecnico di Telecom Italia Wholesale potrà contattare l’Operatore per verifiche sul modem/CPE (marca e tipo) e porre in atto le necessarie misure a salvaguardia dell’integrità della rete medesima, fino a cessazione del malfunzionamento.

Dal 20 febbraio 2018 è stata attivata anche la funzionalità opzionale SOS (*Save Our Showtime*)⁹⁷, definita nella Raccomandazione G.993.2 (febbraio 2019⁹⁸).

Per le modalità di impiego della funzionalità opzionale SOS si rinvia al Manuale delle Procedure.

⁹⁷ Cfr. news su portale www.wholesale.telecomitalia.com del 20 febbraio 2018, titolo “Servizi di Bitstream NGA e VULA: funzionalità SOS per accessi FTTCab”.

⁹⁸ La data citata è quella dell’ultima versione della Raccomandazione, la funzionalità SOS è stata introdotta già in precedenti versioni dello standard e suoi annessi, pubblicati nel 2008 e nel 2012.

ALLEGATO 2: Profili di banda per la c-VLAN dei modelli a banda dedicata e dedicata differenziata multiCoS

I prefissi k, M sono quelli del Sistema Internazionale delle misure, quindi 1 M corrisponde a un milione (1.000.000) e 1 k corrisponde a mille (1.000).

MODELLO A BANDA DEDICATA

N. Profilo	Mix di banda			
	B	BP3	BP5	BP6
1	96k	0	0	0
2	256k	0	0	0
3	512k	0	0	0
4	1M	0	0	0
5	2M	0	0	0
6	96k	0	0	100k
7	256k	0	0	100k
8	512k	0	0	100k
9	1M	0	0	100k
10	2M	0	0	100k
11	96k	0	105k	100k
12	256k	0	315k	100k
13	512k	0	420k	100k
14	1M	0	1050k	100k
15	2M	0	1050k	100k
16	96k	0	105k	0
17	256k	0	315k	0
18	512k	0	420k	0
19	1M	0	1050k	0
20	2M	0	1050k	0
21	512k	1M	315k	100k
22	1M	1M	0	100k
23	1M	1M	315k	100k
24	2M	2M	0	100k
25	2M	2M	1050k	100k
26	2M	2M	3M	100k
27	2M	5,5M	3M	100k
28	3M	0	0	0
29	3M	0	2,1M	100k
30	3M	2M	0	100k
31	4M	0	0	0
32	4M	0	3,15M	100k
33	4M	2M	0	100k
34	2M	0	1,575M	100k
35	2M	0	1,575M	0
36	3M	0	0	100k
37	3M	0	2,1M	0
38	4M	0	0	100k

N. Profilo	Mix di banda			
	B	BP3	BP5	BP6
39	4M	0	3,15M	0
40	6M	0	0	0
41	6M	0	0	100k
42	6M	0	4,2M	100k
43	6M	0	4,2M	0
44	1M	1M	1M	0
45	1M	1M	1M	100k
46	5M	0	0	0
47	5M	0	3,5M	0
48	5M	5M	3,5M	0
49	5M	0	0	100k
50	5M	0	3,5M	100k
51	5M	5M	3,5M	100k
52	10M	0	0	0
53	10M	0	5M	0
54	10M	10M	5M	0
55	10M	0	0	100k
56	10M	0	5M	100k
57	10M	10M	5M	100k
58	20M	0	0	0
59	20M	0	5M	0
60	20M	10M	5M	0
61	20M	0	0	100k
62	20M	0	5M	100k
63	20M	10M	5M	100k
64	100M	0	0	0
65	100M	0	5M	0
66	100M	10M	5M	0
67	100M	0	0	100k
68	100M	0	5M	100k
69	100M	10M	5M	100k
70	50M	0	0	0
71	50M	0	5M	0
72	50M	10M	5M	0
73	50M	0	0	100k
74	50M	0	5M	100k
75	50M	10M	5M	100k
100	200M	0	10M	100k
101	200M	0	10M	0
102	200M	10M	10M	100k
103	200M	10M	10M	0
104	200M	0	0	0
105	200M	0	0	100k
106	300M	0	10M	100k
107	300M	0	10M	0
108	300M	10M	10M	100k
109	300M	10M	10M	0
110	300M	0	0	0

N. Profilo	Mix di banda			
	B	BP3	BP5	BP6
111	300M	0	0	100k
112	400M	0	10M	100k
113	400M	0	10M	0
114	400M	10M	10M	100k
115	400M	10M	10M	0
116	400M	0	0	0
117	400M	0	0	100k
118	30M	0	0	0
119	30M	0	5M	0
120	30M	0	0	100k
121	30M	0	10M	100k
122	30M	10M	10M	0
123	30M	10M	10M	100k

I valori di banda della c-VLAN sono uguali per il verso *down* ed *up*.

I profili dal n. 70 al n. 75 sono stati rilasciati in esercizio il 30 giugno 2019 (cfr. news del 18 giugno 2019 pubblicata in area riservata sul portale www.wholesale.telecomitalia.com avente titolo “Servizi *Bitstream NGA* e VULA, EASY IP NGA – Conferma rilascio in esercizio delle funzionalità opzionali introdotte con la ver 4.10”).

I profili da 100 a 123 sono stati rilasciati in esercizio il 26 giugno 2022 (cfr. news del 23 giugno 2022 pubblicata in area riservata sul portale www.wholesale.telecomitalia.com avente titolo “Servizi *Bitstream NGA* e *Semi-Bitstream NGA*: conferma rilascio tracciato record (ver. 4.26)”).

MODELLO A BANDA DEDICATA DIFFERENZIATA

N. Profilo	Mix di banda			
	B	BP3	BP5	BP6
1	128K/128K	0	175K/175K	100K/100K
2	256K/256K	0	315K/315K	100K/100K
3	512K/512K	0	350K/350K	100K/100K
4	1M/512K	0	350K/350K	100K/100K
5	2M/512K	0	350K/350K	100K/100K

ALLEGATO 3: Profili di banda per VLAN del modello a banda condivisa multiCoS

N. Profilo	Mix di banda	
	BP3 (Mbit/s)	BP5 (Mbit/s)
1	0	0,2
2	0	0,5
3	0	1
4	0	2
5	0	4
6	0	6
7	0	10
8	0	15
9	0	20
10	0	30
11	0	50
12	0	70
13	0	100
14	0,2	0
15	0,2	0,2
16	0,5	0
17	0,5	0,2
18	0,5	0,5
19	1	0
20	1	0,2
21	1	0,5
22	1	1
23	2	0
24	2	0,2
25	2	0,5
26	2	1
27	2	2
28	4	0
29	4	0,5
30	4	1
31	4	2
32	4	4
33	6	0
34	6	1
35	6	2
36	6	4
37	6	6

N. Profilo	Mix di banda	
	BP3 (Mbit/s)	BP5 (Mbit/s)
38	10	0
39	10	1
40	10	2
41	10	4
42	10	6
43	10	10
44	15	0
45	15	2
46	15	4
47	15	6
48	15	10
49	15	15
50	20	0
51	20	2
52	20	4
53	20	6
54	20	10
55	20	15
56	20	20
57	30	0
58	30	4
59	30	6
60	30	10
61	30	15
62	30	20
63	30	30
64	50	0
65	50	6
66	50	10
67	50	15
68	50	20
69	50	30
70	50	50
71	70	0
72	70	10
73	70	15
74	70	20
75	70	30
76	70	50
77	70	70
78	100	0

N. Profilo	Mix di banda	
	BP3 (Mbit/s)	BP5 (Mbit/s)
79	100	10
80	100	15
81	100	20
82	100	30
83	100	50
84	100	70
85	100	100
86	150	0
87	150	15
88	150	20
89	150	30
90	150	50
91	150	70
92	150	100
93	200	0
94	200	20
95	200	30
96	200	50
97	200	70
98	200	100
99	300	0
100	300	30
101	300	50
102	300	70
103	300	100
104	500	0
105	500	50
106	500	70
107	500	100
108	700	0
109	700	70
110	700	100
111	1000	0
112	1000	100

ALLEGATO 4: Standard ITU-T G.997.1 Recommendation section 7.4

The xDSL interface MUST make available to the DSLAM/ONU the Inventory Information as described in ITU-T G.997.1 Recommendation, section 7.4⁹⁹. In particular, the CPE MUST provide back to the DSLAM/ONU the correct contents specified for the following information fields, related to the identification of the system and the chipset vendor:

xTU-R ITU-T G.994.1 vendor ID:

In this field the ITU-T G.994.1 vendor ID MUST identify the vendor of the xTU-R ITU-T G.994.1 functionality, whether implemented in hardware or software. It is not intended to indicate the system integrator but instead the **chipset** vendor. The structure of the info MUST be 8 bytes, and in particular:

- T.35 country code (2 octets);
- T.35 provider code (vendor identification) (4 octets);
- T.35 provider oriented code (vendor revision number) (2 octets).

xTU-R system vendor ID:

The xTU-R system vendor ID MUST identify the xTU-R **system** integrator. In this context, the system integrator usually refers to the vendor of the smallest field-replaceable unit. As such, the xTU-R system vendor ID may not be the same as the xTU-R ITU-T G.994.1 vendor ID. The structure of the info MUST be 8 bytes, and in particular:

- T.35 country code (2 octets);
- T.35 provider code (vendor identification) (4 octets);
- T.35 provider oriented code (vendor revision number) (2 octets);

⁹⁹ ITU-T Recommendation G.997.1 "Physical layer management for digital subscriber line (DSL) transceivers – 2012 Edition", December 2012 and Amendments.

xTU-R version number:

It shall contain the xTU-R firmware version and the xTU-R model. Both shall be encoded in this order and separated by a space character, i.e., "<xTU-R firmware version> <xTU-R model>". The structure MUST be 16 ASCII char.

NOTE – This field is intended to contain information about the firmware and model of the xTU-R physical layer interface (**chipset**).

xTU-R serial number:

It shall contain the following **system** indicators: the equipment serial number, the equipment model and the equipment software version. All shall be encoded in this order and separated by space characters, i.e., "<equipment serial number> <equipment model> <equipment software version>". The structure MUST be 32 ASCII char.

Note that the combination of **system** vendor ID and serial number creates a unique number for each xTU-R.

The vendor specific information in the Vendor ID information block MUST not be used as a mean to achieve interoperability, in order to avoid workarounds and to achieve full standard compliance.

ALLEGATO 5: Tecnologie degli ONU e MSAN VDSL della rete NGAN di Telecom Italia

La presente sezione descrive le caratteristiche HW/SW delle tecnologie ONU utilizzate per i servizi *Bitstream NGA*, distinte per specifico vendor¹⁰⁰:

Equipment Vendor	Equipment Model	Line Card Name	Line Card Type	Line Card Chipset	Card Ports Numbers
Nokia	iSAM 7356	NDLT-C	VDSL2 8b, 17a	BCM 65300	48
		NDLT-K	VDSL2 17a, 35b	BCM 65200	48
	iSAM 7367	Integrated in the box (same as card NDLT-C)	VDSL2 17a	BCM 65300	48
	iSAM7363	RDLT-A (High Power)	VDSL2 8b, 17a	BCM 65300	32
		RDLT-B (Low Power)	VDSL2 8b, 17a	BCM 65200	32
		RDLT-F (EVDSL)	VDSL2 17a, 35b	BCM 65235	32
Huawei	MA5623A	Integrated in the box	VDSL2 17a	BCM 65300	48
	MA5611S	Integrated in the box	VDSL2 17a	BCM 65300	48
	MA5616	H83BVCMM (High Power)	VDSL2 8b, 17a	BCM 65300	48
		H83DVCMM (Low Power)	VDSL2 8b, 17a	BCM 65238	48
		H83DSDMM (ver. A) (EVDSL)	VDSL2 17a, 35b	BCM 65235 C0	48
		H83DSDMM1 (ver. B) (EVDSL)	VDSL2 17a, 35b	BCM 65235 D0	48
		H83DSDMM3 (EVDSL)	VDSL2 17a, 35b	BCM 65235 D0	48
Samba	SAMBHA48	Integrated in the box	VDSL2 17a	BCM 65300	48
Selta	SAMBHA200	32VDSL (Low Power)	VDSL2 17a	BCM 65230	32
		32VDSL (EVDSL)	VDSL2 17a, 35b	BCM 65235	32

Le “*equipment software release*” e le “*firmware version xDSL*” dei chipset sono pubblicate sul Portale Wholesale di Telecom Italia in area riservata.

¹⁰⁰ Cfr. news del 1° settembre 2022, titolo “*Servizi Bitstream NGA, VULA ed EASY IP NGA - Tecnologie degli ONU e MSAN VDSL della rete NGAN di TIM*”.