



**MANUALE DELLE PROCEDURE
DI TELECOM ITALIA
2022**

**Servizi di Colocazione
(Mercato 3a)**

(approvato da AGCom con delibera 19/24/CIR)

15 giugno 2023

INDICE

1	SCOPO	8
2	ACRONIMI	9
3	PROCESSO DI ACQUISIZIONE E DI GESTIONE DELLE RICHIESTE DI COLOCAZIONE	10
3.1.	<i>PREREQUISITI PER LA RICHIESTA DEL SERVIZIO DI COLOCAZIONE</i>	11
3.2.	<i>PREREQUISITI PARTICOLARI PER LA RICHIESTA DEI SERVIZI DI COLOCAZIONE VIRTUALE A E VIRTUALE C (CO-MINGLING)</i>	12
3.3.	<i>ULTERIORE PREREQUISITO PER LA RICHIESTA DEL SERVIZIO DI COLOCAZIONE VIRTUALE CON ACQUISTO ED INSTALLAZIONE DELL'APPARATO A CURA DI TELECOM ITALIA (VIRTUALE B)</i>	20
3.4.	<i>PREREQUISITI PER L'INSERIMENTO IN RETE DI APPARATI XDSL DELL'OPERATORE</i>	20
3.5.	<i>PROCESSO DI PIANIFICAZIONE DELLA COLOCAZIONE</i>	21
3.5.1.	<i>PIANO QUADRIMESTRALE</i>	21
3.5.2.	<i>PIANO MENSILE PER LE PREDISPOSIZIONI DI NUOVO SITO E/O AMPLIAMENTO</i>	22
3.5.3.	<i>PIANO MENSILE PER I RACCORDI</i>	22
3.6.	<i>RICHIESTA DEI SERVIZI DI COLOCAZIONE</i>	23
3.6.1.	<i>Ampliamento degli spazi di Colocazione per i servizi di accesso disaggregato</i>	28
3.6.2.	<i>Processo generale di fornitura del servizio di Colocazione per i servizi di accesso disaggregato alla rete locale e di interconnessione</i>	33
3.6.3.	<i>Informativa periodica sullo stato di avanzamento dei lavori</i>	41
4	PROCESSO DI DESATURAZIONE DEI SITI E NUOVO PROCESSO DI DELIVERY (NPD)	42
4.1.	<i>PROCESSO ATTUALE DI ACQUISIZIONE E GESTIONE DEGLI ORDINI DI COLOCAZIONE NEI SITI SATURI</i>	42
4.1.1.	<i>PROCESSO DI GESTIONE DEGLI ORDINI NEI SITI SATURI – ON LINE</i>	45
4.2.	<i>GESTIONE DEGLI SPAZI DI COLOCAZIONE E RISORSE CORRELATE</i>	46
4.3.	<i>PROCESSO DI ACQUISIZIONE E GESTIONE DELLE RICHIESTE DI COLOCAZIONE CON APPLICAZIONE DELL'OFFERTA "A LISTINO" PER I CONTRIBUTI DI ALLESTIMENTO E/O AMPLIAMENTO DEI SITI CON IL NUOVO PROCESSO DI DELIVERY</i>	48
4.3.1.	<i>STUDIO DI FATTIBILITÀ</i>	48
4.3.2.	<i>PROCESSO DELIVERY RICHIESTE "BASE"</i>	49
4.3.3.	<i>PROCESSO DELIVERY RICHIESTE "SPECIALI"</i>	51
5	PROCEDURA PER L'EFFETTUAZIONE DEL SOPRALLUOGO	54
6	COLOCAZIONE FISICA	55
6.1.	<i>SPAZI INTERNI (FISICO A)</i>	55
6.2.	<i>SPAZI ALL'INTERNO DEL RECINTO DI CENTRALE (FISICO B)</i>	58
6.3.	<i>RACCORDI INTERNI TRA OPERATORI NELLA STESSA SEDE</i>	60
6.4.	<i>COLOCAZIONE IN SITO ADIACENTE AL RECINTO DI CENTRALE</i>	62
6.5.	<i>COLOCAZIONE NELLE IMMEDIATE VICINANZE DEL RECINTO DI CENTRALE</i>	64
6.6.	<i>COLOCAZIONE NELLE IMMEDIATE VICINANZE DELL'ARMADIO DI DISTRIBUZIONE</i>	66
6.6.1.	<i>ASPETTI TECNICI E IMPIANTISTICI</i>	69
6.6.2.	<i>FORNITURA DEL SERVIZIO DI COLOCAZIONE NELLE IMMEDIATE VICINANZE DELL'ARMADIO DI DISTRIBUZIONE IN MODALITÀ COLOCAZIONE ARMADIO SINGOLO</i>	71
6.6.3.	<i>FORNITURA DEL SERVIZIO DI COLOCAZIONE NELLE IMMEDIATE VICINANZE DELL'ARMADIO DI DISTRIBUZIONE IN MODALITÀ COLOCAZIONE ARMADIO MASSIVA PER AREA TERRITORIALE (CAMAT)</i>	73
6.6.4.	<i>MODALITÀ DI GESTIONE DELLE RICHIESTE</i>	73
6.6.5.	<i>MODALITÀ DI ESECUZIONE DEI LAVORI E CONSEGNA</i>	75
6.6.6.	<i>INTERVENTI A VUOTO</i>	75
6.6.7.	<i>CAPACITÀ PRODUTTIVA DI TELECOM ITALIA</i>	76
6.6.8.	<i>VERIFICA DELL'UTILIZZO EFFICIENTE DELLE COPPIE DI RACCORDO</i>	78
6.6.9.	<i>FORNITURA DEL SERVIZIO IN AREE COPERTE DA MPX-1</i>	78

7	COLOCAZIONE VIRTUALE	79
7.1.	<i>COLOCAZIONE VIRTUALE CON ACQUISTO ED INSTALLAZIONE DELL'APPARATO A CURA DELL'OPERATORE</i>	79
7.2.	<i>COLOCAZIONE VIRTUALE CON ACQUISTO ED INSTALLAZIONE DELL'APPARATO A CURA DI TELECOM ITALIA</i>	81
7.3.	<i>COLOCAZIONE VIRTUALE TIPO C (CO-MINGLING)</i>	83
8	SERVIZI DI ACCESSO DISAGGREGATO A LIVELLO DELLA RETE LOCALE DI TELECOM ITALIA: ASPETTI IMPIANTISTICI DI RILIEVO	85
8.1.	<i>SERVIZIO DI ACCESSO DISAGGREGATO ALLE COPPIE IN RAME DELLA RETE DI DISTRIBUZIONE</i>	85
8.2.	<i>SERVIZIO DI ACCESSO DISAGGREGATO ALLE COPPIE IN RAME DELLA SOTTORETE DI DISTRIBUZIONE</i>	86
9	DESCRIZIONE DELLE MODALITÀ DI FATTURAZIONE	88
10	DESCRIZIONE DELLE MODALITÀ DI FATTURAZIONE PER COLOCAZIONE NELLE IMMEDIATE VICINANZE DELL'ARMADIO DI DISTRIBUZIONE	91
10.1.	<i>RICHIESTE COLOCAZIONE ARMADIO SINGOLO</i>	91
10.2.	<i>RICHIESTE CAMAT</i>	92
ALLEGATO 1.	ELENCO NORME DI RIFERIMENTO PER SISTEMI SU RAME	94
ALLEGATO 2.	TELAIO STANDARD TIM	95
1	STRUTTURA MECCANICA	95
2	COMPOSIZIONE DEL TELAIO	96
2.1	FIANCATE	97
2.1.1	TELAIO TESTATA / BASAMENTO	100
2.1.2	PANNELLI POSTERIORI	101
2.1.3	INGOMBRI	102
2.1.4	RIVESTIMENTO	105
ALLEGATO 3.	CONDIZIONI GENERALI PER L'INSTALLAZIONE DI APPARATI IN SALE TELECOM ITALIA	110
1	CONDIZIONI CLIMATICHE	110
2	SICUREZZA E PROTEZIONE ELETTRICHE	110
3	COMPATIBILITÀ ELETTROMAGNETICA	111
4	ALIMENTAZIONE	111
4.1	CONDIZIONI E CARATTERISTICHE	111
4.2	DISSIPAZIONE TERMICA	114
5	MECCANICA	114
5.1	CABLAGGI	114
6	CRITERI GENERALI DELLE INFRASTRUTTURE E DEI COLLEGAMENTI PER GLI APPARATI DI TRASMISSIONE	115

6.1	INFRASTRUTTURE DI POSA	115
6.1.1	STRUTTURE DI FILA	115
6.1.2	SOPRALZI CONTENIMENTO CAVI	116
6.1.3	PLANARE SUPPORTO CAVI	117
6.1.4	PASSATOIE.....	118
6.1.4.1	PASSATOIA DOPPIA APERTA TUBOLARE (PDA-T).....	118
6.1.4.2	PASSATOIA DOPPIA APERTA TUBOLARE ORIZZONTALE CON LARGHEZZA DA 300 A 600 MM DIAMETRO 35MM.....	118
6.1.4.3	PASSATOIA DOPPIA APERTA TUBOLARE VERTICALE CON LARGHEZZA DA 300M M A 600MM DIAMETRO 35MM.....	119
6.1.4.4	PASSATOIA DOPPIA APERTA TUBOLARE ORIZZONTALE/VERTICALE DIAMETRO 25MM 120	
6.1.4.5	PASSATOIA DOPPIA APERTA IN FERRO (PDA-F)	121
6.1.4.6	PASSATOIE DOPPIE APERTE IN FERRO	122
6.1.5	RIPARTITORI	123
6.1.5.1	RIPARTITORI ELETTRICI	123
6.1.5.1.1	RIPARTITORE DOPPIO FRONTE	124
6.1.5.1.2	RIPARTITORE MONOFRONTE.....	125
6.1.5.2	RIPARTITORI OTTICI (TTF-ODF-PO).....	127
6.1.6	CANALINA PER BRETELLE OTTICHE	128
6.2	TECNICA DI POSA DEI CAVI DI COLLEGAMENTO	129
6.2.1	POSA SUGLI ELEMENTI DELLE STRUTTURE DI NUOVA GENERAZIONE 2016.....	129
6.2.1.1	MODALITÀ DI POSA DEI COLLEGAMENTI ALL'INTERNO DEI TELAI 400X600	129
6.2.1.2	MODALITÀ DI POSA DEI COLLEGAMENTI ALL'INTERNO DEI PERCORSI SOPRALZO	131
6.2.2	POSA SU PLANARI/PASSATOI E STRUTTURE ANTECEDENTI ALLA ST 2016.....	132
6.2.3	TIPOLOGIA DI POSA – LEGATURA DEI CAVI.....	136
6.2.3.1	POSA DEI CAVI CON LEGATURA A FASCIO	137
6.2.3.2	POSA DEI CAVI CON LEGATURA A “PACCO”	138
6.2.4	DISCESA CAVI NEI RIPARTITORI DOPPIO FRONTE E PERMUTATORI	140
6.2.4.1	DISCESA CAVI NEI RIPARTITORI DOPPIO FRONTE	140

6.2.4.2	DISCESA CAVI NEI RIPARTITORI MONOFRONTE.....	141
6.2.5	TECNICA DI POSA DEI COLLEGAMENTI IN FIBRA OTTICA TRA APPARATI E RIPARTITORI (TTF/ODF)	143
6.2.5.1	POSA DI BRETELLE MONOFIBRA E BIFIBRA.....	143
6.2.5.2	POSA DI CAVI MULTI-MONOFIBRA	144
6.2.6	TECNICA DI POSA DEI COLLEGAMENTI PER PONTI RADIO	145
6.3	SGUAINATURA, SAGOMATURA E TERMINAZIONE DEI CAVI.....	147
6.3.1	SGUAINATURA CAVI B.F. LATO RIPARTITORE/PERMUTATORE.....	148
6.3.1.1	PREDISPOSIZIONE DEI CAVI DI COLLEGAMENTO PROVVISI DI SCHERMO ELETTROMAGNETICO (FOIL+BRAID)	148
6.3.1.2	PREDISPOSIZIONE DEI CAVI DI COLLEGAMENTO PROVVISI DI SCHERMO ELETTROSTATICO (FOIL).....	150
6.3.2	SAGOMATURA DEI CAVI B.F.....	152
6.3.2.1	LATO VERTICALE	152
6.3.2.1.1	CAVI PROVVISI DI SCHERMO ELETTROMAGNETICO.....	152
6.3.2.1.2	CAVI PROVVISI DI SCHERMO ELETTROSTATICO	152
6.3.2.2	LATO ORIZZONTALE	154
6.3.2.2.1	CAVI PROVVISI DI SCHERMO ELETTROMAGNETICO.....	154
6.3.2.2.2	CAVI PROVVISI DI SCHERMO ELETTROSTATICO	154
6.3.2.2.3	SAGOMATURA DEI CAVI B.F. LATO PERMUTATORE URBANO	156
6.3.3	TERMINAZIONE DEI CAVI B.F. LATO APPARATO.....	158
6.3.4	TERMINAZIONE DEI CAVI B.F. LATO STRISCIA	159
6.3.4.1	CONNESSIONE DEI CAVI CON MODALITÀ AD INSERZIONE	159
6.3.4.2	CONNESSIONE DEI CAVI CON MODALITÀ AVVOLTA SENZA SALDATURA WIRE WRAP .	160
6.3.5	SGUAINATURA CAVI UTP /FTP	163
6.3.6	SAGOMATURA CAVI UTP /FTP	163
6.3.7	TERMINAZIONE DEI CAVI UTP / FTP LATO APPARATO	165
6.3.8	TERMINAZIONE DEI CAVI UTP/FTP LATO STRISCIA.....	168
6.3.9	SGUAINATURA CAVI MULTIANIMA A.F. LATO RIPARTITORE.....	170
6.3.9.1	PREDISPOSIZIONE AL COLLEGAMENTO DELLO SCHERMO ELETTROMAGNETICO (FOIL + BRAID) DEI CAVI COASSIALI ED A COPPIE SCHERMATE AL RIPARTITORE A.F.	170

6.3.10	SAGOMATURA DEI CAVI AF.....	172
6.3.10.1	LATO VERTICALE	172
6.3.10.1.1	CAVI PROVVISI DI SCHERMO ELETTROMAGNETICO.....	172
6.3.10.1.2	CAVI NON PROVVISI DI SCHERMO ELETTROMAGNETICO	172
6.3.10.2	LATO ORIZZONTALE	174
6.3.10.2.1	CAVI PROVVISI DI SCHERMO ELETTROMAGNETICO.....	175
6.3.10.2.2	CAVI NON PROVVISI DI SCHERMO ELETTROMAGNETICO	175
6.4	TECNICA DI POSA E TERMINAZIONE DEI CAVI DI ALIMENTAZIONE	176
6.4.1	TERMINALI A BUSSOLA PER CAVI DI ALIMENTAZIONE	180
6.4.2	CAVI UNIPOLARI	181
6.4.3	CAVI MULTIPOLARI	182
6.5	MONTAGGIO CONNETTORI COASSIALI	187
6.5.1	MONTAGGIO CONNETTORI COASSIALI 1.0/2.3 MASCHIO DRITTO FULL-CRIMP.....	187
6.5.2	MONTAGGIO DEI CONNETTORI 90° MASCHIO/FEMMINA SOLDERLESS O FULL-CRIMP.	188
6.5.2.1	CONNETTORE A 90° MASCHIO/FEMMINA TIPO SOLDERLESS.....	189
6.5.2.2	CONNETTORE A 90° MASCHIO/FEMMINA TIPO FULL-CRIMP	191
6.5.3	MONTAGGIO CONNETTORI COASSIALI 1.6/5.6 CON CAVO DA 3,7 MM.....	193
6.5.4	MONTAGGIO CONNETTORI COASSIALI 1.6/5.6 CON CAVO DA 5,9 MM.....	194
6.6	ACCESSORI.....	197
6.6.1	ALIMENTAZIONE CON QUADRETTI AGGIUNTIVI QDA	197
6.6.1.1	CAVI UNIPOLARI	198
6.6.1.2	CAVI MULTIPOLARI	198
6.7	ETICHETTATURA	199
6.7.1	STRISCE PER ATTESTAZIONE APPARATI	199
6.7.1.1	STRISCE B.F.	199
6.7.1.2	STRISCE A.F.	200
6.7.2	STRISCE PER ATTESTAZIONE RACCORDI	200
6.7.2.1	STRISCE B.F.	200
6.7.2.2	STRISCE B.F. PER ULL	200

6.7.2.3	STRISCE A.F.....	201
6.7.2.4	STRISCE A.F. PER ULL.....	202
6.7.3	BRETELLE F.O.	202
6.7.4	CAVI MINIBREAKOUT.....	203
6.7.5	CAVI UTP	203
6.7.6	CAVI MULTIMONOFIBRA/ BREAKOUT.....	203
6.7.7	CAVI CELLFLEX.....	204
6.7.8	GUIDE D'ONDA	204
ALLEGATO 4. BANCO DI MISURA DELLE DENSITÀ SPETTRALI DI POTENZA		205
1	CONFIGURAZIONE PER LA MISURA DI DENSITÀ SPETTRALE DI POTENZA IN DOWNSTREAM DELL'ATU-C DI UN SISTEMA ADSL.....	205
2	CONFIGURAZIONE PER LA MISURA DI DENSITÀ SPETTRALE DI POTENZA DELL'STU-C E DELL'STU-R DI UN SISTEMA SHDSL	206
ALLEGATO 5. PROCEDURA PER LA RICHIESTA DI ADESIONE AL NUOVO PROCESSO DI DELIVERY PER ALLESTIMENTO E/O AMPLIAMENTO DEI SITI DI COLOCAZIONE		207
ALLEGATO 6. CONDIZIONI TECNICHE PER IL SUBAFFITTO DEL MEZZO MODULO STANDARD N3		209
1	GENERALITÀ	209
2	MODALITÀ DI INSTALLAZIONE DEL TELAIO N3/TIM.....	209
3	CONNESSIONE DI TERRA.....	213
4	MASSA DEL TELAIO, SUBTELAIO E SOPRALZO (EVENTUALE).....	213
5	ALLARMI DI TELAIO	214
6	REALIZZAZIONE IMPIANTISTICA - DIMENSIONE DELLO SPAZIO DESTINATO A CIASCUN OPERATORE NEL TELAIO N3	214
7	REALIZZAZIONE IMPIANTISTICA - DISCESA CAVI.....	215
8	REALIZZAZIONE IMPIANTISTICA - DISSIPAZIONE.....	216
9	LIMITAZIONI INSTALLATIVE	216
ALLEGATO 7. PROCEDURA PER LA RICHIESTA DI DISMISSIONE DI RISORSE DI COLOCAZIONE CON RAPPORTO CONTRATTUALE IN ESSERE CON TIM S.P.A.....		217
ALLEGATO 8. IDENTIFICAZIONE GEOGRAFICA AOL.....		218

1 SCOPO

Il presente documento costituisce il Manuale delle procedure tra Telecom Italia e l'Operatore per la richiesta, la fornitura e l'assistenza dei servizi di Colocazione previsti nell'ambito del Mercato dell'accesso locale all'ingrosso in postazione fissa (Mercato n. 3a della Raccomandazione della Commissione europea n. 2014/710/UE).

Esso definisce i processi di *provisioning*, di *assurance* e le regole di valorizzazione ai fini della fatturazione, sulla base di quanto disposto dalla normativa vigente in materia di servizi di Colocazione (cfr. normativa di riferimento nel documento "Offerta di Riferimento di Telecom Italia: Servizi di Colocazione").

Telecom Italia e l'Operatore si impegnano a rispettare tali processi per consentire una trasparenza del rapporto e la salvaguardia della qualità del servizio offerta ai clienti finali.

2 ACRONIMI

AF:	Alta Frequenza
BF:	Bassa Frequenza
DECT:	Digital Enhanced Cordless Telecommunication
ISDN:	Integrated Services Digital Network
ISDN BRA:	ISDN Basic Rate Access
ISDN PRA:	ISDN Primary Rate Access
MUX:	Multiplexer
POTS:	Plain Old Telephony Service
PU:	Permutatore Urbano
SDH:	Synchronous Digital Hierarchy
SGU:	Stadio di Gruppo Urbano
SL:	Stadio di Linea
SLA:	Service Level Agreement
T.I.:	Telecom Italia
TTF:	Telaio Terminazione Fibra
ULL:	Unbundling Local Loop
xDSL:	x Digital Subscriber Line
Proprietà T.I.:	Si applica agli elementi di impianto il cui utilizzo è condiviso tra più Operatori consistente nell'attribuire i costi al primo Operatore richiedente e successivamente suddividerli con i successivi
Proprietà Operatore:	Si applica agli elementi di impianto il cui utilizzo è esclusivo del singolo Operatore

3 PROCESSO DI ACQUISIZIONE E DI GESTIONE DELLE RICHIESTE DI COLOCAZIONE

Una richiesta, sia che preveda la realizzazione di un nuovo sito, sia che preveda l'adeguamento di un sito già richiesto in precedenza, può essere presentata dall'Operatore avente titolo in qualsiasi momento, senza necessità che la stessa sia compresa in alcun processo di pianificazione.

Tuttavia, poiché una pianificazione quadrimestrale da parte dell'Operatore consentirebbe a Telecom Italia di sfruttare tutte le eventuali sinergie scaturenti dalle richieste pervenute, anche in un'ottica di dimensionamento del carico di lavoro, nel caso l'Operatore scegliesse tale modalità di presentazione delle richieste, Telecom Italia applicherà condizioni economiche più favorevoli agli Studi di Fattibilità relativi alle richieste comprese in tale pianificazione (si veda il documento "Offerta di Riferimento di Telecom Italia: Servizi di Colocazione").

Saranno attribuite al giorno di arrivo le richieste pervenute entro le ore 16 dei giorni lavorativi. Le richieste pervenute fuori di tale orario sono attribuite al primo giorno lavorativo successivo. Nel caso delle richieste pianificate si fa riferimento alla data di scadenza di ricezione del Piano come successivamente definito.

In generale, poiché l'Offerta dei servizi di Colocazione è valida per i servizi di interconnessione e i servizi di accesso disaggregato, nonché per l'eventuale realizzazione di raccordi interni tra Operatori, per ottimizzare il processo di realizzazione dei siti gli Operatori dovranno far convergere le esigenze relative a tutti i servizi di Colocazione. Le richieste di Colocazione presso gli armadi di distribuzione per il servizio di accesso disaggregato alla sottorete locale in rame potranno essere gestite al termine di un primo periodo di sperimentazione.

Per le soluzioni di Colocazione richieste e per la eventuale realizzazione di raccordi tra Operatori, Telecom Italia sottoporrà all'Operatore, l'Offerta Commerciale contenente gli esiti dello studio di fattibilità tecnica di dettaglio (eventualmente comprendente l'attività di riordino/ampliamento del permutatore) con le relative condizioni economiche. Le condizioni

economiche dello studio di fattibilità sono riportate nel documento “Offerta di Riferimento di Telecom Italia: Servizi di Colocazione”.

3.1. Prerequisiti per la richiesta del servizio di Colocazione

Andrà concordata con Telecom Italia ed accettata preliminarmente all’invio della richiesta di fattibilità l’adozione di strumenti contrattuali assicurativi a carico degli Operatori atti a limitare i rischi (integrità degli impianti, continuità dei servizi, mancati introiti per procurato disservizio, trattamento dei dati personali, danni conseguenti a incendi, ecc.). In particolare, si prevede per ciascun Operatore l’impegno a:

1. stipulare una polizza assicurativa a copertura della responsabilità civile (RC) verso terzi e prestatori di lavoro derivante dall’attività; in detta polizza saranno espressamente riconosciuti come terzi: Telecom Italia, loro dipendenti e prestatori di lavoro; il massimale non sarà inferiore a € 5.000.000,00. La polizza sarà estesa alla responsabilità per danni a cose di terzi da incendio di cose dell’assicurato con un sublimite non inferiore a € 500.000,00 per sinistro;
2. stipulare una polizza assicurativa a copertura:
 - a) dei danni ai beni di proprietà della Società Ospitata;
 - b) del rischio locativo come da limite assicurato indicato nel certificato di attestazione di vigenza delle polizze con rinuncia alla rivalsa nei confronti di Telecom Italia, suoi dipendenti e prestatori di lavoro. Indipendentemente dall’esistenza di detta polizza la Società Ospitata manleva espressamente Telecom Italia, suoi dipendenti e prestatori di lavoro per qualsiasi danno ai beni di proprietà della Società Ospitata;
3. tenere a suo carico il rischio di infedeltà dei propri dipendenti e più in generale di ogni azione od omissione nella prestazione dei servizi.

L’esistenza delle polizze di cui ai precedenti punti 1 e 2 non limita la responsabilità della Società Ospitata che risponderà in proprio in caso di loro inefficienza per qualsiasi motivo. Parimenti resteranno a carico della Società Ospitata le franchigie che fossero previste dalle polizze di cui sopra.

La Società Ospitata dovrà inoltre inviare annualmente a Telecom Italia, attestazione della vigenza delle polizze suddette, specificando il limite assicurato relativo al rischio locativo e di responsabilità civile (RC) verso terzi richiesto.

Particolari esigenze potranno essere negoziate a livello contrattuale in specifici accordi integrativi dell'Accordo Quadro di Colocazione, stipulato tra le Parti preliminarmente all'invio della richiesta di fattibilità.

3.2. Prerequisiti particolari per la richiesta dei servizi di Colocazione VIRTUALE A e VIRTUALE C (Co-mingling)

Sono da intendersi prerequisiti per la richiesta dei servizi di Colocazione VIRTUALE A (acquisto ed installazione dell'apparato a cura dell'Operatore) e VIRTUALE C (Co-mingling):

- A. la stipula dell'accordo integrativo all'Accordo Quadro di Colocazione;
- B. il completamento con esito positivo della valutazione di rischio degli apparati/prodotti/sostanze utilizzati dagli Operatori per la sicurezza e salute dei lavoratori;
- C. l'adesione alle misure per la sicurezza previste da Telecom Italia, quali la qualificazione delle ditte degli Operatori, se non già qualificate, da Telecom Italia;
- D. l'impegno al rispetto delle norme previste per l'installazione e per l'inserimento in rete degli apparati, come descritto nelle Condizioni Tecniche riportate nel documento "Offerta di Riferimento di Telecom Italia: Servizi di Colocazione".

Tali misure aggiuntive si rendono necessarie essenzialmente per le differenti condizioni di sicurezza rispetto alle altre forme di Colocazione che non prevedono l'accesso del personale degli Operatori ai locali di Telecom Italia.

A. Condizioni previste dagli accordi integrativi previsti per i servizi di Colocazione VIRTUALE A e VIRTUALE C (Co-mingling)

Qualora l'Operatore intenda usufruire dei servizi in oggetto, al momento della stipula dell'accordo integrativo all'Accordo Quadro di Colocazione dovrà:

1. accettare l'applicazione degli strumenti individuati da Telecom Italia per il contenimento dei rischi (integrità degli impianti, continuità dei servizi, trattamento dei dati personali, prevenzione e protezione incendi, ecc.), quali ad esempio: gli standard tecnici per la tutela del patrimonio e le norme comportamentali relative all'accesso;
2. concordare:
 - le procedure di Telecom Italia per la valutazione dei rischi per la sicurezza e per la salute dei lavoratori unitamente a quelle di valutazione d'impatto ambientale conseguente ad ogni introduzione (da parte di Operatore) di nuove sostanze, prodotti, apparati, impianti e lavorazioni in ambienti di Telecom Italia, allineando agli standard di Telecom Italia le proprie scelte tecnologiche ed organizzative in tema di sicurezza e di salute sul lavoro;
 - le procedure di Telecom Italia per il coordinamento delle attività lavorative e delle relative misure per il controllo dei rischi interferenziali tra più Società nello stesso ambiente;
 - le misure per l'igiene del lavoro (microclima, illuminamento, ritmi di pulizia, ecc.) delle sedi non presidiate;
 - le modalità di aggiornamento del Documento di valutazione dei rischi di Telecom Italia ad ogni variazione della presenza degli Operatori nella sala;
 - le procedure per l'adeguamento delle misure di prevenzione incendi da adottare nei siti e dei relativi piani di emergenza ad ogni variazione della presenza di Operatori nella sala;
 - le procedure per il coordinamento delle azioni conseguenti a verifiche effettuate dagli organi di controllo;
 - le modalità operative, le responsabilità e gli adempimenti formali per la gestione e per lo smaltimento dei rifiuti;
 - le modalità operative, le responsabilità e gli adempimenti formali per la gestione degli infortuni sul lavoro e delle eventuali indagini conseguenti da parte degli organi inquirenti.

In ogni caso, l'Operatore dovrà impegnarsi a rispettare gli standard di *Security* ed allinearsi agli standard di *Safety* e di Tutela dell'ambiente già adottati da Telecom Italia.

In particolare, alcune misure derivano dalla legislazione vigente in materia di *Safety*, Tutela dell'ambiente e *Privacy*:

- l'art. 18 del decreto legislativo 9 aprile 2008, n. 81 prescrive che le macchine, le attrezzature di lavoro, gli impianti e le sostanze debbano essere valutati preventivamente alla loro introduzione in Telecom Italia per valutarne i rischi in materia di sicurezza e salute sul lavoro e permettere quindi di adottare le necessarie misure di prevenzione e protezione. Pertanto, Telecom Italia richiederà agli Operatori, interessati alla Colocazione VIRTUALE A (acquisto ed installazione dell'apparato a cura dell'Operatore) e/o alla Colocazione VIRTUALE C (Co-mingling), le certificazioni di conformità degli apparati e delle attrezzature che gli Operatori prevedono di utilizzare presso le sale di Telecom Italia, nonché tutte le ulteriori informazioni necessarie per effettuare la suddetta valutazione dei rischi preventivamente alla richiesta di studio di fattibilità. Sarà impegno dell'Operatore comunicare tempestivamente a Telecom Italia eventuali esigenze di introduzione, anche per sostituzione o modifica di quanto già installato, di nuove tipologie di apparati che dovranno essere valutate da Telecom Italia prima della loro installazione;
- l'art. 26 del decreto legislativo 9 aprile 2008, n. 81 oltre ai previsti obblighi legati alla reciproca informazione sui rischi specifici riferibili sia a quelli presenti negli ambienti oggetto di ospitalità che a quelli derivanti dall'introduzione delle nuove apparecchiature ed attività connesse alla loro installazione/manutenzione, regola la presenza contemporanea nello stesso luogo di lavoro di impianti, attrezzature e lavoratori dipendenti da più datori di lavoro nel caso di lavorazioni in appalto o comunque di assegnazione di lavori da un committente ad un terzo. Tale coesistenza potrebbe determinare l'interferenza tra le lavorazioni delle diverse ditte presenti nel sito e quindi la possibilità di rischi precedentemente non valutati. Pur in mancanza di una specifica previsione normativa al contesto in esame, Telecom Italia ritiene che i principi dettati dall'art. 26 del decreto legislativo 9 aprile 2008, n. 81 siano adottabili estensivamente anche per controllare adeguatamente i rischi legati alla coesistenza

degli Operatori nei luoghi di lavoro di Telecom Italia. Infatti, rispetto alle altre forme di Colocazione, l'interferenza è sicuramente più ampia e come tale dovrà prevedersi la piena applicazione delle procedure operative di Telecom Italia in ottemperanza al suddetto articolo anche per quanto riguarda il personale degli Operatori e delle ditte a qualsiasi titolo da questi incaricate di accedere ai luoghi di lavoro di Telecom Italia. In particolare, gli Operatori dovranno impegnarsi anche nel puntuale rispetto delle misure individuate per la sicurezza del locale, con riferimento anche alle disposizioni per l'evacuazione dello stabile emanate localmente dal personale di Telecom Italia in caso di emergenza;

- la Parte IV del decreto legislativo 3 aprile 2006, n. 152 e successive modifiche ed integrazioni, stabilisce le modalità di gestione dei rifiuti. Le disposizioni presenti nel decreto legislativo, così come quelle presenti in tutti i decreti ad esso correlati, devono essere osservate per la gestione dei rifiuti dei quali l'Operatore risulta produttore, prodotti nel corso delle attività di fornitura, installazione e manutenzione degli apparati, mantenendo i locali liberi da ogni materiale di risulta, dai residui di lavorazione e dai residui di imballaggio;
- il decreto legislativo 30 giugno 2003, n. 196 e successive modifiche ed integrazioni, garantisce che il trattamento dei dati personali si svolga nel rispetto dei diritti, delle libertà fondamentali, nonché della dignità delle persone fisiche, con particolare riferimento alla riservatezza e all'identità personale; garantisce altresì i diritti delle persone giuridiche e di ogni altro ente o associazione.

Infine, nel caso di Colocazione VIRTUALE A, nell'accordo integrativo dovranno essere concordate con Telecom Italia le procedure di esercizio e manutenzione e di gestione delle scorte; qualora l'apparato proposto dall'Operatore non risulti nella lista delle forniture di Telecom Italia, dovrà essere concordato inoltre il piano di formazione del personale, sia nei tempi che nei contenuti.; in caso di variazioni Telecom Italia provvederà a comunicare gli aggiornamenti agli Operatori che hanno il contratto di Colocazione.

B. Valutazione del rischio per la sicurezza e salute dei lavoratori

Tale attività è effettuata successivamente alla stipula dell'accordo integrativo, prima dell'invio della richiesta di fattibilità sulla sede di interesse. A meno di variazioni decise successivamente dall'Operatore e di specificità legate alla sede ed al sito di interesse, la documentazione sugli apparati, sostanze e ditte utilizzate non dovrà essere replicata dall'Operatore per ogni sito di interesse.

Ai fini della valutazione del rischio delle apparecchiature da connettere alla rete di telecomunicazione si ritiene sufficiente il solo esame documentale nel caso in cui l'apparato abbia e siano adeguatamente documentate le seguenti caratteristiche tecniche:

- tutti gli apparati installati dall'Operatore dovranno essere conformi alle seguenti direttive:
 - Direttiva 2006/95/CE (bassa tensione);
 - Direttiva 2004/108/CE (compatibilità elettromagnetica);
 - Direttiva 91/263/CEE (apparecchiature terminali di telecomunicazione);
 - Direttiva 1999/5/CE (apparecchiature radio e apparecchiature terminali di telecomunicazione);
 - Direttiva 93/68/CEE (marcatura CE);
- tutti gli apparati e i componenti connessi all'impianto dovranno essere provvisti di marcatura CE. La rispondenza ai requisiti essenziali di sicurezza si intende soddisfatta se gli apparati risultano conformi alla norma armonizzata CEI EN 60950 e relative norme collegate o ad altre norme armonizzate più specificatamente applicabili;
- a seguito della connessione degli apparati all'infrastruttura di rete di Telecom Italia dovrà essere evitata qualunque situazione che possa causare pericolo per gli Operatori sulla rete. In particolare, per eventuali soluzioni di impianto che prevedano l'alimentazione presso il cliente finale dovrà essere garantito il completo disaccoppiamento tra la rete elettrica e quella telefonica, nonché la protezione della linea da sovratensioni generate in casi di guasto dell'apparato;

- inoltre, in considerazione delle modalità operative adottate da Telecom Italia per l'esercizio delle reti e tenuto altresì conto delle limitazioni di tensione imposte dal DPR 323/56, gli apparati collegati alla rete di TLC dovranno rispettare almeno uno dei seguenti requisiti:
 - la tensione immessa sulla rete di TLC, misurata tra i conduttori o tra qualsiasi conduttore e la terra, non dovrà mai superare, sia in condizioni ordinarie che di primo guasto, 70 Vcc;
 - gli apparati suscettibili di immettere corrente sulla rete di TLC dovranno essere provvisti di sistemi a sicurezza intrinseca per la rilevazione delle perdite di corrente del circuito che intervengano tempestivamente a disalimentare le linee quando queste superino rispettivamente 16 mA in corrente alternata e 30 mA in corrente continua;
 - la corrente immessa sulle linee di TLC dalle apparecchiature non può mai superare, sia in condizioni ordinarie che di primo guasto, il valore di 16 mA in corrente alternata e 30 mA in corrente continua;
- le terminazioni di rete, ove necessario, dovranno essere provviste di dispositivi di protezione primaria contro le sovratensioni di origine atmosferica secondo quanto previsto nella Norma ITU-T K.12;
- tutte le apparecchiature terminali di collegamenti in fibra ottica verso Telecom Italia dovranno essere massimo di classe 3A (la classificazione delle sorgenti dovrà essere fatta senza tenere conto degli eventuali sistemi di riduzione automatica della potenza ottica).

Qualora le apparecchiature che l'Operatore intende connettere alla rete di telecomunicazioni eccedano i limiti sopra indicati sarà necessario eseguire una valutazione dei rischi estesa, vale a dire non limitata al solo esame documentale.

A fronte della documentazione presentata dall'Operatore ai fini della valutazione del rischio degli apparati/strumenti/sostanze che l'Operatore intende installare/utilizzare, Telecom Italia si impegna a fornire un primo riscontro entro **15 giorni lavorativi** a partire dal giorno successivo a quello di ricezione della richiesta. Resta inteso che tale tempo è subordinato alla completezza ed all'eshaustività delle informazioni tecniche ricevute dall'Operatore.

Nel caso in cui dal solo esame documentale Telecom Italia accertasse la completa assenza di rischi residui per il personale, compreso quello addetto alla manutenzione, la comunicazione di cui sopra riporterà anche il nulla osta all'installazione/impiego di quanto dichiarato dall'Operatore. In particolare, non sarà richiesto da Telecom Italia alcun compenso per l'attività di verifica, nel caso in cui l'apparecchiatura sottoposta a valutazione e che rientri nei limiti della valutazione documentale risulti dello stesso tipo (marca, modello, release) di quelle già utilizzate da Telecom Italia o da altri Operatori in Colocazione VIRTUALE A o in Co-mingling. Negli altri casi, l'attività di valutazione dell'apparato sarà remunerata dall'Operatore, qualunque sia il suo esito, a copertura dei costi sostenuti da Telecom Italia per l'impegno del proprio personale e per gli eventuali incarichi professionali conferiti.

Se, invece, dall'analisi della documentazione tecnica emergesse la possibilità di rischi per la sicurezza e per la salute dei lavoratori, considerando oltre che la fase di ordinario esercizio anche quella di manutenzione correttiva/straordinaria, la comunicazione di cui sopra riporterà una stima di massima dei costi e dei tempi di conclusione dell'attività di valutazione del rischio, non determinabile a priori nell'Offerta. In particolare, l'Operatore dovrà allegare alla documentazione tecnica sull'apparato anche il Manuale operativo di esercizio e di manutenzione del prodotto e, se necessario, permettere sopralluoghi o esami in campo ai fini di una "valutazione estesa" dell'apparecchiatura.

Nel caso in cui fossero necessarie a Telecom Italia misurazioni strumentali o analisi di laboratorio, l'Operatore può scegliere se curare direttamente l'assegnazione dell'incarico professionale dell'esecuzione delle stesse a personale qualificato o se lasciare a Telecom Italia il coordinamento di tale attività. Nel secondo caso l'Operatore dovrà rendere disponibili/accessibili i prodotti necessari.

C. Misure adottate per la sicurezza dei locali di Telecom Italia e degli impianti/personale ivi presenti

Per la Colocazione VIRTUALE C (Co-mingling), Telecom Italia prevede l'indisponibilità di alcune sedi che ospitano impianti che, per il ruolo espletato nell'architettura di rete di Telecom Italia, costituiscono nodi nevralgici ai fini della "service availability", con riferimento alla fornitura anche dei servizi di interconnessione o di interesse della collettività; l'elenco di

tali sedi è allegato al documento “Offerta di Riferimento di Telecom Italia: Servizi di Colocazione” ed è aggiornato periodicamente da Telecom Italia.

Inoltre, sia per la Colocazione VIRTUALE A (acquisto ed installazione dell'apparato a cura dell'Operatore) sia per il Co-mingling, si prevedono le seguenti ulteriori misure a tutela del patrimonio materiale ed immateriale:

- **Utilizzo da parte degli Operatori di fornitori qualificati da Telecom Italia**, le ditte (fornitori/subappaltatori) incaricate dagli Operatori dovranno dimostrare caratteristiche e capacità tecniche ed organizzative idonee ad effettuare i lavori commissionati e comunque in linea con gli standard normalmente richiesti e verificati da Telecom Italia. Le ditte non ancora qualificate da Telecom Italia dovranno pertanto essere qualificate da quest'ultima secondo gli stessi requisiti tecnici, finanziari e di natura organizzativa posti da Telecom Italia ai propri Fornitori. Tale attività di verifica è effettuata successivamente alla stipula dell'accordo integrativo, prima dell'invio della richiesta di fattibilità sul sito di interesse, e non necessita di essere replicata a meno di variazioni delle ditte impiegate, richieste successivamente dall'Operatore. Inoltre, è prevista nei confronti delle ditte fornitrici degli Operatori l'applicazione delle medesime condizioni praticate da Telecom Italia in merito al subappalto, che dovrà essere autorizzato da Telecom Italia sulla base di controlli documentali e tecnici. Gli Operatori dovranno quindi comunicare a Telecom Italia i dati identificativi delle ditte che intenderanno utilizzare e l'avvio dei lavori sarà condizionato all'esito delle verifiche di Telecom Italia. A fronte della documentazione presentata dall'Operatore sulle ditte che intende utilizzare, Telecom Italia si impegna a fornire un primo riscontro entro **21 giorni lavorativi** a partire dal giorno successivo a quello di ricezione della richiesta. Resta inteso che tale tempo è subordinato alla completezza ed all'eshaustività delle informazioni ricevute dall'Operatore. Il dettaglio di tali informazioni sarà fornito dagli Operatori interessati nella fase negoziale precedente la sottoscrizione degli accordi di sito. Nel caso in cui la ditta risulti già qualificata da Telecom Italia, per se stessa o per conto di altri Operatori, non sarà richiesto da Telecom Italia alcun compenso per l'attività di verifica. Negli altri casi, l'attività di qualificazione dei Fornitori sarà remunerata dall'Operatore, qualunque sia il suo esito, a copertura dei costi sostenuti da Telecom Italia per l'impegno del proprio personale

e per gli eventuali incarichi professionali conferiti, secondo le tariffe riportate nel documento “Offerta di Riferimento di Telecom Italia: Servizi di Colocazione”.

3.3. Ulteriore prerequisito per la richiesta del servizio di Colocazione virtuale con acquisto ed installazione dell'apparato a cura di Telecom Italia (VIRTUALE B)

Stipula dell'Accordo integrativo all'Accordo Quadro di Colocazione, nel quale Telecom Italia e l'Operatore concordano, in particolare, la tipologia/tecnica dell'apparato utilizzato, le procedure per il dimensionamento degli apparati e delle relative scorte, unitamente ai tempi ed ai volumi di fornitura.

3.4. Prerequisiti per l'inserimento in rete di apparati xDSL dell'Operatore

Nel caso di apparati ADSL e SHDSL già utilizzati da Telecom Italia, l'Operatore dovrà preliminarmente fornire un report con le seguenti indicazioni:

- le caratteristiche funzionali dell'apparato;
- la release (sia hardware sia software) di sistema.

Nel caso di apparati non utilizzati da Telecom Italia, la documentazione richiesta, oltre quella prevista che prova la conformità agli standard internazionali di riferimento, è la seguente:

- descrizione e caratteristiche funzionali dell'apparato;
- release (sia hardware sia software) di sistema;
- documentazione fornita da un ente certificatore accreditato nella quale devono essere esplicitate:
 - le prove a cui l'apparato è stato sottoposto;
 - i risultati di tali prove ed i grafici della densità spettrale di potenza emessa in funzione del bit rate e della lunghezza della linea;
- nel caso di apparati ADSL e SHDSL la descrizione di dettaglio del banco di misura impiegato che dovrà riprodurre le condizioni reali di funzionamento in rete (es.

trasmettitore e ricevitore attivi contemporaneamente, modem lato cliente connesso in linea, presenza di simulatore di linea) e i risultati di tali prove.

A fronte della documentazione presentata, Telecom Italia si impegna a fornire il relativo riscontro entro **2 giorni lavorativi** a partire dal giorno successivo a quello di invio della richiesta. Resta inteso che tale tempo è subordinato alla completezza ed esaustività delle informazioni tecniche ricevute dall'Operatore.

3.5. Processo di pianificazione della Colocazione

Qualora gli Operatori, dopo aver firmato gli Accordi Quadro di Colocazione, gli eventuali accordi integrativi di interesse e gli Accordi Quadro dei servizi che intendono richiedere congiuntamente alla Colocazione (Interconnessione e/o Accesso disaggregato sia alla rete locale che alla sottorete locale), scegliessero di avvalersi della modalità di presentazione pianificata delle richieste per i servizi di Colocazione, sono previsti da Telecom Italia tre Piani Quadrimestrali (di seguito PQ) relativi sia alla fornitura dei servizi di Interconnessione che dei servizi di accesso disaggregato sia alla rete locale che alla sottorete locale.

3.5.1. PIANO QUADRIMESTRALE

L'Operatore fornirà a Telecom Italia gli ordini d'impegno relativi ai servizi sopra richiamati:

- entro il **15 novembre** di ciascun anno l'Operatore presenterà il primo PQ per la pianificazione degli ordini relativi ai lavori che inizieranno, salvo indicazione di una data di attesa consegna (DAC) compatibile con gli SLA, nel mese di aprile dell'anno solare successivo per il quadrimestre di riferimento del primo PQ;
- entro il **15 marzo** di ciascun anno l'Operatore presenterà il secondo PQ per la pianificazione degli ordini relativi ai lavori che inizieranno, salvo indicazione di una data di attesa consegna (DAC) compatibile con gli SLA, nel mese di agosto dello stesso anno solare per il quadrimestre di riferimento del secondo PQ;
- entro il **15 luglio** di ciascun anno l'Operatore presenterà il terzo PQ per la pianificazione degli ordini relativi ai lavori che inizieranno, salvo indicazione di una

data di attesa consegna (DAC) compatibile con gli SLA, nel mese di dicembre dell'anno dello stesso anno solare per il quadrimestre di riferimento del terzo PQ.

Il PQ deve contenere, per il quadrimestre di riferimento, l'elenco dei siti richiesti per il servizio di Colocazione e la soluzione di Colocazione prescelta, fornendo per ciascun sito le informazioni descritte nel capitolo successivo.

3.5.2. PIANO MENSILE PER LE PREDISPOSIZIONI DI NUOVO SITO E/O AMPLIAMENTO

Qualora l'Operatore preveda di richiedere oltre 10 nuove predisposizioni di sito e/o ampliamento di sito in un periodo di tempo riferito al mese solare, è necessario che l'invio degli ordini sia preventivamente formalizzato a Telecom Italia al fine di permettere una pianificazione. L'Operatore dovrà fornire la pianificazione delle richieste entro il 1° giorno lavorativo del mese X-1. A seguito della pianificazione concordata, Telecom Italia comunica all'Operatore uno specifico codice progetto ad hoc che verrà utilizzato per il tracciamento delle richieste rientranti nel Piano concordato. Qualora l'Operatore non presenti a Telecom Italia tale pianificazione, le richieste eccedenti saranno gestite senza entrare nel computo di SLA e penali.

3.5.3. PIANO MENSILE PER I RACCORDI

Qualora l'Operatore preveda di richiedere oltre 20 nuovi e/o ampliamenti di raccordi interni di centrale in un periodo di tempo riferito al mese solare, anche congiuntamente ad altre richieste di Colocazione, per i servizi regolamentati di Unbundling, Fibra Ottica Primaria, Interconnessione, Bitstream, VULA, Circuiti Terminating, è necessario che l'invio degli ordini sia preventivamente formalizzato a Telecom Italia al fine di permettere una pianificazione. L'Operatore dovrà fornire la pianificazione delle richieste entro il 1° giorno lavorativo del mese X-1. A seguito della pianificazione concordata, Telecom Italia comunica all'Operatore uno specifico codice progetto ad hoc che verrà utilizzato per il tracciamento delle richieste rientranti nel Piano concordato. Qualora l'Operatore non presenti a Telecom Italia tale

pianificazione, le richieste eccedenti saranno gestite senza entrare nel computo di SLA e penali.

3.6. Richiesta dei servizi di Colocazione

Nel richiedere servizi di Colocazione (inclusi raccordi interni con altri Operatori), sia che l'Operatore scelga la modalità di raccogliere le richieste in un PQ, sia che le richieste vengano presentate in modo asincrono rispetto alla pianificazione come sopra riportata, dovranno essere fornite per ciascun sito oggetto di richiesta le seguenti informazioni:

1. il tipo di Colocazione seguendo la classificazione degli studi di fattibilità ("standard", "a progetto") indicando se dovranno essere valutate le sole risorse esistenti o anche quelle ricavabili da eventuali interventi di tipo infrastrutturale. L'Operatore, nel caso degli "standard", può indicare, in ordine di priorità, le eventuali forme alternative di Colocazione da analizzare qualora quella preferenziale non fosse perseguibile o ecceda i valori di soglia indicati nel documento "Offerta di Riferimento di Telecom Italia: Servizi di Colocazione";
2. il numero di moduli standard di Colocazione (telai N3 600x300x2.200 mm), per ciascun sito oggetto di nuova Colocazione e/o ampliamento;
3. l'indicazione dei moduli con disposizione back-to-back o contigua;
4. nel caso si richiedano moduli non standard, la larghezza e la profondità caratteristiche di ciascun modulo;
5. il numero totale di coppie in rame in rete di accesso richieste per ciascun sito, coerentemente ai criteri di un utilizzo efficiente delle risorse più avanti riportato, specificando rispettivamente il numero di strisce dedicate al servizio di accesso disaggregato e condiviso alla rete locale (queste ultime con eventuali POTS-Splitter al permutatore). Ai fini del rispetto della regola di associazione del numero di coppie al modulo standard, anche in considerazione della possibilità per gli Operatori di installare apparati di qualsiasi tipo e svolgenti qualsiasi funzione, Telecom Italia garantirà, in caso di fattibilità positiva, esclusivamente il numero di coppie richieste dall'Operatore, per un massimo di 960 coppie per modulo standard;

6. la potenza massima assorbita e dissipata dal totale dei moduli richiesti (in funzione dei dati di targa degli apparati con cui sono equipaggiati). Nel caso si voglia aderire all'offerta con limitazione sull'energia assorbita, dovrà essere indicato il numero di moduli interessati e la potenza disponibile per ciascuno di essi. Nel caso di fornitura di energia con trattamento forfetario, la richiesta dovrà indicare la soglia di energia offerta;
7. la volontà di installare appositi misuratori di energia per la corrente continua specificando se a propria cura o a cura Telecom Italia per conto Operatore;
8. la richiesta o meno di accesso alla cameretta "zero" di Telecom Italia completa delle informazioni circa la tipologia e la potenzialità del cavo f.o.;
9. le caratteristiche dell'apparato DSLAM xDSL o ADM dell'Operatore al fine di verificarne la rispondenza alle normative internazionali vigenti e la ditta installatrice;
10. l'ubicazione della propria sede e la distanza dalla centrale Telecom Italia per la Colocazione in sito nelle immediate vicinanze per i servizi di accesso disaggregato alla rete locale ed il numero di coppie in rame di interesse;
11. per la Colocazione virtuale con acquisto ed installazione dell'apparato a cura di Telecom Italia, la tipologia/tecnica e il numero di apparati di cui intende disporre ed il loro equipaggiamento;
12. l'elenco degli armadi di distribuzione di interesse per la fornitura del servizio di accesso disaggregato alla sottorete locale con indicazione della relativa data richiesta di approntamento;
13. l'ubicazione del proprio cabinet e la distanza dall'armadio di distribuzione di Telecom Italia per la Colocazione in sito nelle immediate vicinanze dell'armadio di distribuzione funzionale ai servizi di accesso disaggregato alla sottorete locale in rame;
14. il numero di coppie in rame di interesse per la fornitura del servizio di accesso disaggregato alla sottorete locale in rame, per ciascun armadio di distribuzione oggetto di nuova richiesta di Colocazione in un sito nelle immediate vicinanze dello stesso armadio;
15. eventualmente il numero di coppie in rame di interesse per la fornitura del servizio di accesso disaggregato alla sottorete locale in rame in ampliamento su armadi di

- distribuzione in cui l'Operatore risulti già collocato per il mese di consegna degli ampliamenti;
16. il numero di accessi alle diverse velocità per i servizi di interconnessione;
 17. il numero e la tipologia di raccordi interni (UTP, fibra o tipo di coassiale in funzione della velocità di interesse) da realizzare o tra sale diverse o all'interno della stessa sala, nel caso in cui gli Operatori siano collocati in modalità virtuale (incluso Co-mingling). In particolare, la richiesta dovrà specificare almeno:
 - a. l'Operatore richiedente, collocato per interconnessione e/o accesso disaggregato alla rete locale, e che rappresenterà da quel momento l'unico riferimento verso Telecom Italia nelle successive fasi di accettazione commerciale dell'offerta, presa in carico del collegamento, fatturazione ed eventuali segnalazioni di disservizio;
 - b. l'altro Operatore, collocato nella stessa sede, che autorizza la realizzazione del raccordo;
 - c. le sale (eventualmente *shelter*) interessate dal collegamento;
 - d. i ripartitori degli Operatori e le posizioni su cui terminare il raccordo in caso di sale Operatore non dedicate. Qualora il raccordo richiesto dia luogo ad un ampliamento del ripartitore esistente, Telecom Italia comunicherà gli estremi di tale elemento di terminazione all'Operatore;
 - e. i punti di attestazione (n.ro ripartitore, montante e livello) nelle sale dove terminare i cavi, nel caso in cui almeno una delle sale dell'Operatore sia dedicata;
 18. la tipologia di apparato che l'Operatore intende utilizzare e informazioni circa la tipologia e la potenzialità del cavo f.o. per le richieste di Colocazione in sito adiacente;
 19. eventuali cessazioni di servizi in essere;
 20. eventuali richieste di ampliamento relative alla sala dedicata nel sito di interesse quali:
 - il numero totale di coppie in rame in rete di accesso richieste, compatibile con un uso efficiente delle risorse, come più avanti riportato;
 - il numero di accessi alle diverse velocità per i servizi di interconnessione;

- la richiesta o meno di accesso alla cameretta “zero” di Telecom Italia completa delle informazioni circa la tipologia e la potenzialità del cavo f.o.;
 - la potenza massima assorbita e dissipata dagli apparati presenti in sala dedicata (in funzione dei dati di targa degli apparati);
 - la volontà di installare appositi misuratori di energia in corrente continua specificando se a propria cura o a cura Telecom Italia per conto Operatore;
 - la variazione della disponibilità di energia nel caso di trattamento forfetario;
21. per il Co-mingling e per la Colocazione virtuale con installazione a cura dell’Operatore l’indicazione delle ditte utilizzate dall’Operatore per l’installazione e/o esercizio e/o manutenzione degli apparati, unitamente alle apparecchiature, strumenti e sostanze che l’Operatore intende utilizzare, preventivamente già sottoposte rispettivamente ai processi di qualificazione e di valutazione del rischio;
22. per il servizio di condivisione delle infrastrutture civili per l’installazione di apparati per ponti radio Telecom Italia e l’operatore concorderanno le informazioni necessarie ad avviare lo studio di fattibilità per garantire all’operatore l’individuazione della migliore soluzione tecnico-economica.

L’invio di una richiesta per servizi di Colocazione (inclusi eventuali raccordi interni), inserita o meno in un PQ, è un ordinativo per l’effettuazione dello studio di fattibilità. I tempi per lo studio di fattibilità decorrono dalla ricezione completa di tutte le informazioni richieste.

L’accettazione dell’Offerta Commerciale presente nello studio di fattibilità dovrà essere seguita:

- nel caso di Colocazione in sala interna, *shelter*, Colocazione virtuale, dalla firma del “Contratto di Sito”, che determinerà l’avvio dei lavori di predisposizione da parte di Telecom Italia;
- nel caso di Colocazione in sito adiacente o in sito nelle immediate vicinanze del sito di centrale o dell’armadio di distribuzione, dalla firma dell’apposito “Contratto di Fornitura” che determinerà l’avvio dei lavori di predisposizione del servizio da parte di Telecom Italia.

Le richieste di incremento degli spazi per i siti nei quali l'Operatore è già collocato e tutte le richieste di ampliamento dovranno contenere un riferimento al Contratto di Sito o al Contratto di Fornitura già firmato dall'Operatore.

Telecom Italia, effettua lo Studio di Fattibilità e sottoporrà all'Operatore, secondo gli SLA definiti nel documento "Service Level Agreement di Telecom Italia: Servizi di Colocazione", un'apposita Offerta Commerciale contenente l'esito dello Studio di Fattibilità, la tipologia di Colocazione che è possibile realizzare, i preventivi dei costi e dei canoni del servizio. Nel caso di Studio di Fattibilità "a progetto" i tempi andranno concordati.

Le condizioni economiche richieste da Telecom Italia all'Operatore per remunerare tale analisi di fattibilità tecnico/economica di dettaglio sono indicate nel documento "Offerta di Riferimento di Telecom Italia: Servizi di Colocazione".

L'Operatore ha un tempo massimo di **10 giorni lavorativi** per accettare o rifiutare l'Offerta Commerciale; in caso di richiesta di variazioni le parti si accorderanno di volta in volta sulla possibilità di recepire la variante o di considerare non accettato lo studio in corso e, quindi, doverne richiedere uno nuovo. Trascorsi i **10 giorni lavorativi** suddetti, l'Operatore non può richiedere varianti al progetto e Telecom Italia garantisce la prenotazione delle risorse per ulteriori **20 giorni lavorativi**; se entro tali termini l'Operatore non avrà accettato l'offerta, quest'ultima si riterrà non accettata e le risorse prenotate saranno rese disponibili per altre richieste.

Con l'accettazione dell'Offerta Commerciale l'Operatore:

- per i siti di nuova Colocazione, sottoscrive il relativo Contratto di Sito;
- per le richieste di ampliamento, sottoscrive il relativo Contratto di Fornitura.

In caso di non accettazione o annullamento dell'Offerta Commerciale l'Operatore è tenuto a versare a Telecom Italia il costo relativo alla verifica di fattibilità, eventualmente ripartito con gli altri Operatori interessati al sito.

La firma del Contratto di Sito o di Fornitura rappresenta l'ordine per l'avvio dei lavori di predisposizione del servizio di Colocazione, che Telecom Italia si impegna a realizzare nel rispetto degli SLA.

L'avvio dei lavori per la predisposizione dei raccordi interni di centrale è dato dall'accettazione dell'Offerta Commerciale da parte dell'Operatore richiedente lo studio di fattibilità, anche per conto dell'altro Operatore eventualmente collegato.

In attesa della predisposizione del sito per accesso disaggregato, l'Operatore può richiedere l'attivazione del servizio di unbundling virtuale.

Nel corso della realizzazione Telecom Italia e l'Operatore, per reciproca opportunità, potranno concordare una consegna parziale rispetto alla realizzazione richiesta; in tal caso la consegna parziale determina la fine del processo di provisioning ai fini del calcolo dello SLA di realizzazione e delle relative penali. L'Operatore concorderà con Telecom Italia il termine per la consegna finale.

3.6.1. Ampliamento degli spazi di Colocazione per i servizi di accesso disaggregato

Le richieste di ampliamento in un sito sono quelle pervenute successivamente all'allestimento dello stesso sito.

L'Offerta Commerciale di Telecom Italia per ampliamenti degli spazi in uso di Operatori già collocati segue le tempistiche e le modalità previste per gli studi di fattibilità come sopra descritto.

Le richieste di nuovo sito o di ampliamento potranno comportare le attività sotto elencate, i cui tempi realizzativi sono riportati nel documento "Service Level Agreement di Telecom Italia: Servizi di Colocazione":

- la realizzazione di nuove strutture di ospitalità, raccordi tra sale, l'approvvigionamento di materiali specifici e/o apparati ("nuova sala" o ampliamento dei locali, es. sala Operatore, sala permutatore, acquisto DSLAM);
- l'ampliamento di raccordi e/o l'incremento di moduli con opere infrastrutturali da realizzare e materiali da approvvigionare (es. estensione della struttura di fila o del permutatore in una sala già disponibile);
- l'ampliamento di raccordi e/o l'incremento di moduli senza realizzazione di opere infrastrutturali e senza approvvigionamento di materiali;

- l'ampliamento effettuato con raccordi e/o moduli ceduti o rinunciati da altro Operatore. L'attività sarà realizzata da Telecom Italia entro **5 giorni lavorativi** dalla data di efficacia del contratto di cessione o accordo di rinuncia.

L'esito positivo dello studio di fattibilità relativo all'ampliamento è condizionato dalla concomitante disponibilità degli spazi nella sala e sul permutatore.

In merito alla disponibilità di spazi nella sala:

1. Telecom Italia verificherà la possibilità di soddisfare le richieste dell'Operatore all'interno della sala già predisposta, anche ricorrendo alla riassegnazione di spazi inutilizzati in coerenza con le logiche della delibera 13/00/CIR, art. 10, comma 10 (si veda il documento "Offerta di Riferimento di Telecom Italia: Servizi di Colocazione"). In attuazione di tali principi gli Operatori sono tenuti a prendere in carico ed utilizzare i moduli predisposti e i relativi spazi al permutatore entro sei mesi dalla data di dichiarata disponibilità del sito da parte di Telecom Italia. Trascorsi sei mesi dalla data di dichiarata disponibilità da parte di Telecom Italia, in caso di mancato utilizzo di moduli e/o degli spazi al permutatore, Telecom Italia comunicherà all'Operatore e all'Autorità tale inadempienza, richiedendo all'Operatore l'impegno all'utilizzo nei **30 giorni** successivi. Trascorsi i termini suddetti, in assenza di riscontri, Telecom Italia provvederà a rendere disponibili per altri Operatori gli spazi inutilizzati e le relative coppie al permutatore, eventualmente riconoscendo all'Operatore cedente i costi sostenuti dopo averne accertata la corretta posizione amministrativa nei confronti di Telecom Italia.

In caso di ricorso alla riassegnazione di spazi non utilizzati, i tempi per la presentazione dell'offerta dei servizi di Colocazione saranno rimodulati per tener conto delle tempistiche previste dal processo di riassegnazione spazi.

2. Qualora non ci sia la disponibilità di spazi richiesti, Telecom Italia verificherà se sono pervenute comunicazioni da altri Operatori che rendono spazi disponibili in quel sito. In tal caso Telecom Italia comunicherà all'Operatore interessato tale possibilità onde rendere possibile la stipula di un contratto di cessione. In tal caso, i termini previsti per il completamento dello studio di fattibilità e la realizzazione saranno sospesi in attesa della stipula del suindicato contratto.

3. Qualora non ci sia ancora la disponibilità di spazi richiesti, Telecom Italia promuoverà la stipula di accordi di cessione totale o parziale del Contratto di Sito tra Operatori (secondo quanto stabilito nel documento “Offerta di Riferimento di Telecom Italia: Servizi di Colocazione” al paragrafo “Condizioni generali per il subentro di un Operatore negli spazi di Colocazione già assegnati ad un altro Operatore”) o l'accordo di rinuncia dell'Operatore, qualora l'Operatore cedente non abbia sottoscritto ancora il Contratto di Sito. In tal caso, i termini previsti per il completamento dello studio di fattibilità e la realizzazione saranno sospesi in attesa del perfezionamento dell'accordo tra Operatore cedente e cessionario o della rinuncia.
4. Qualora non sia possibile ancora liberare spazi per soddisfare completamente le richieste dell'Operatore, Telecom Italia comunicherà all'Operatore la capacità effettiva di spazi nella sala coerentemente con le modularità standard. In tal caso, i termini previsti per la definizione dell'offerta economica saranno sospesi in attesa delle indicazioni dell'Operatore circa la rimodulazione della sua richiesta.
5. Qualora gli spazi rimangano al termine delle suindicate verifiche ancora insufficienti per soddisfare le richieste dell'Operatore, Telecom Italia, previa richiesta dell'Operatore di uno studio di fattibilità che preveda anche la verifica della possibilità di adeguamento delle infrastrutture edili, alimentazione e condizionamento, accerterà la fattibilità della realizzazione di una nuova sala e presenterà la relativa offerta economica all'Operatore.

In merito alla disponibilità di coppie al permutatore, nel corso dello studio di fattibilità:

1. In linea con le logiche della delibera 13/00/CIR, art. 10, comma 10, considerata A.2.a, per l'utilizzo efficiente delle risorse di Colocazione, Telecom Italia valuterà le richieste degli Operatori di ampliamento di coppie al permutatore confrontandole con gli effettivi utilizzi delle risorse già predisposte nei siti stessi; in caso di sottoutilizzo delle risorse già predisposte, Telecom Italia non darà seguito alla richiesta di ampliamento.

Il criterio utilizzato per la suddetta verifica è di seguito specificato.

Dette **C_p** le coppie predisposte fino al momento della richiesta sul singolo sito per un dato Operatore, **C_a** le coppie attive sul sito per lo stesso Operatore, **C_u=C_a/C_p** il coefficiente di utilizzo delle coppie e fissati i valori percentuali per la soglia S di cui

alla tabella che segue, Telecom Italia darà fattibilità negativa per richieste di coppie tali che sommandosi a Cp si determini un abbassamento di Cu al di sotto della soglia **S**.

Cp coppie già predisposte	S
fino a 300	10%
oltre 300 fino a 1020	25%
oltre 1020 fino a 2040	35%
oltre 2040	50%

Esempio 1:

coppie attive Ca = 100

coppie predisposte Cp = 300

Cu = 33%

S = 10% (vedi tabella)

Richiesta coppie in ampliamento accettabile ≤ 700

Infatti: $100/(700+300) = 10\%$

Esempio 2:

coppie attive Ca = 800

coppie predisposte Cp = 2010

Cu = 39,8%

S = 35% (vedi tabella)

Richiesta coppie in ampliamento accettabile ≤ 300

Infatti: $800/(2010+300) = 35\%$ (c.a.)

Esempio 3:

coppie attive Ca = 500

coppie predisposte Cp = 2010

Cu = 25%

S = 35% (vedi tabella)

Nessuna richiesta coppie in ampliamento accettabile

2. Telecom Italia verificherà la possibilità di soddisfare le richieste dell'Operatore all'interno della sala già predisposta, anche ricorrendo alla rassegnazione di spazi inutilizzati in coerenza con le logiche della delibera 13/00/CIR, art. 10, comma 10 (vedi quanto detto nel caso di disponibilità di spazi nella sala, al punto 1).
3. Qualora non ci sia la disponibilità di coppie richieste Telecom Italia verificherà se sono pervenute comunicazioni da altri Operatori che rendono disponibili coppie già predisposte in quel sito. In tal caso Telecom Italia comunicherà all'Operatore interessato tale possibilità onde rendere possibile la stipula di un contratto di cessione. In tal caso, i termini previsti per il completamento dello studio di fattibilità e la realizzazione saranno sospesi in attesa della stipula del suindicato contratto.

4. Qualora non ci sia ancora la disponibilità di coppie richieste, Telecom Italia promuoverà la stipula di accordi di cessione totale o parziale del Contratto di Sito tra Operatori (secondo quanto stabilito nel documento “Offerta di Riferimento di Telecom Italia: Servizi di Colocazione”, nel capitolo “Condizioni generali per il subentro di un Operatore negli spazi di Colocazione già assegnati ad un altro Operatore”) o l'accordo di rinuncia dell'Operatore, qualora l'Operatore cedente non abbia sottoscritto ancora il Contratto di Sito. In tal caso, i termini previsti per il completamento dello studio di fattibilità e la realizzazione saranno sospesi in attesa del perfezionamento dell'accordo tra Operatore cedente e cessionario o della rinuncia. In caso di subentro, nella fase preliminare di verifica, di un Operatore su uno spazio di Colocazione precedentemente assegnato ad altro Operatore, Telecom Italia non potrà utilizzare in proprio gli spazi o risorse resi disponibili dall'operatore cedente.
5. Qualora non sia possibile ancora liberare spazi al permutatore per soddisfare le richieste, Telecom Italia comunicherà all'Operatore l'eventuale capacità residua al permutatore per verificare il suo effettivo interesse (purché con modularità minima 60 coppie). In tal caso, i termini previsti per la definizione dell'offerta economica saranno sospesi in attesa delle indicazioni dell'Operatore.
6. Qualora gli spazi al permutatore rimangano al termine delle suindicate verifiche ancora insufficienti, Telecom Italia accerterà la fattibilità del riordino del permutatore e presenterà la relativa offerta economica all'Operatore.
7. Qualora tutte le verifiche descritte risultino inefficaci, nei casi di saturazione del permutatore o limitata disponibilità di risorse per lo sviluppo, Telecom Italia valuterà la possibilità di ampliamento del permutatore, condividendone i costi con gli Operatori presenti nel sito e interessati all'ampliamento medesimo. I costi relativi all'ampliamento saranno ripartiti tra gli Operatori, Telecom Italia compresa, in modo proporzionale al numero di posizioni assegnate a ciascuno nell'ambito delle risorse rese disponibili a seguito dell'ampliamento. In questi casi Telecom Italia sospenderà gli eventuali studi di fattibilità che hanno manifestato tale criticità, provvederà a contattare tutti gli Operatori affinché inoltrino le richieste di sviluppo in termini di spazi al permutatore. Telecom Italia provvederà quindi ad espletare le fattibilità riguardanti

la desaturazione del sito sottoponendone gli esiti ai richiedenti. In caso di richieste eccedenti l'effettiva ampliabilità, le richieste (compresa quella della stessa Telecom Italia) saranno rimodulate in proporzione alle esigenze espresse.

3.6.2. Processo generale di fornitura del servizio di Colocazione per i servizi di accesso disaggregato alla rete locale e di interconnessione

Nel seguito sono descritte le varie fasi e gli elementi del processo per la fornitura del servizio di Colocazione.

Analisi preliminare

Descrizione:

Per la richiesta di Colocazione VIRTUALE tipo A e C preliminarmente alla richiesta di studio di fattibilità, Telecom Italia effettuerà, per la sicurezza e per la salute dei lavoratori nei propri locali, la valutazione di rischio degli apparati, strumenti, prodotti utilizzati dall'Operatore richiedente. Tale valutazione sarà effettuata di norma una sola volta (prima dell'invio della richiesta dello studio di fattibilità) ed avrà validità sia per Telecom Italia che per tutti gli Operatori, nel caso in cui risultino conformi le caratteristiche tecniche degli impianti/attrezzature/sostanze, nonché le modalità di uso/manutenzione/installazione (queste ultime da verificare in caso di necessità di valutazione estesa). In tale contesto, gli Operatori dovranno comunicare ogni variazione tecnica o gestionale su quanto installato o utilizzato nei luoghi di lavoro di Telecom Italia.

Nel caso di Colocazione VIRTUALE tipo A e C, Telecom Italia verificherà anche la conformità degli apparati alle condizioni generali che devono essere rispettate per essere inseriti in sale di Telecom Italia, nonché il rispetto delle condizioni per il cablaggio dei cavi, riportate in ALLEGATO 1. Telecom Italia accerterà inoltre che le ditte di installazione, esercizio e manutenzione degli Operatori siano tra quelle già utilizzate da Telecom Italia o da altri Operatori in Colocazione virtuale. Qualora la ditta designata dall'Operatore non rientri tra quelle di cui sopra, dovrà essere qualificata da Telecom Italia secondo i criteri di qualificazione utilizzati nei confronti dei propri Fornitori. In mancanza della qualifica non potrà essere concesso alla ditta medesima l'accesso ai locali di Telecom Italia.

Nel caso di Colocazione VIRTUALE tipo A qualora l'apparato proposto dall'Operatore non risulti nella lista delle forniture di Telecom Italia, dovrà essere effettuato e completato il piano di formazione del personale di Telecom Italia, sia nei tempi che nei contenuti, per quanto riguarda le attività di esercizio e di manutenzione di propria competenza.

In generale, Telecom Italia effettuerà anche le proprie valutazioni di tipo tecnico in merito alla possibilità di introdurre in rete apparati di tecnologia xDSL non ancora utilizzati da Telecom Italia o da altri Operatori già autorizzati, oltre che la verifica della conformità degli apparati stessi agli standard internazionali di riferimento.

Verifiche disponibilità risorse per il servizio di Colocazione

Descrizione:

Telecom Italia verificherà in prima istanza la disponibilità di spazi per la Colocazione nella forma prioritariamente indicata dall'operatore. In caso di esito negativo o di esito che ecceda i valori di soglia indicati nell'“Offerta di Riferimento di Telecom Italia: Servizi di Colocazione”, Telecom Italia verificherà quelle alternative indicate dall'operatore; in assenza di tali indicazioni Telecom Italia procederà autonomamente privilegiando soluzioni a minore impatto tecnico-economico.

Lo studio potrà riguardare:

- Colocazione fisica in *shelter*;
- Colocazione fisica in sito adiacente, per servizi di interconnessione;
- Colocazione fisica in sito nelle immediate vicinanze (per accesso disaggregato e/o interconnessione) o Colocazione virtuale (per accesso disaggregato e interconnessione nei casi previsti). In particolare, la verifica di Colocazione virtuale accerterà: la disponibilità degli spazi e delle risorse necessarie per soddisfare la richiesta dell'Operatore in sala trasmissiva di Telecom Italia. Inoltre, Telecom Italia verificherà anche gli impatti sulla sicurezza dello stabile e sugli impianti già ospitati e, coerentemente con le informazioni fornite dall'Operatore in fase di richiesta di fattibilità, Telecom Italia aggiornerà la propria valutazione di rischio dello stabile. Nel caso di acquisto ed installazione dell'apparato a cura di Telecom Italia, saranno verificati i tempi necessari per l'acquisto e la predisposizione degli apparati secondo la tipologia e configurazione definita con l'Operatore;
- Colocazione in Co-mingling. In tal caso, Telecom Italia accerterà la disponibilità degli spazi e delle risorse necessarie per soddisfare la richiesta dell'Operatore in una sala condivisa con Telecom Italia, ove siano già presenti apparati trasmissivi sulla base dei criteri riportati nel documento “Offerta di Riferimento di Telecom Italia: Servizi di Colocazione”, verificando anche l'eventuale presenza di locali critici per la tipologia di clienti istituzionali collegati o che possono presentare particolari esigenze di riservatezza. Telecom Italia verificherà anche gli impatti dell'introduzione del Co-mingling sulla sicurezza dello stabile e sugli impianti già ospitati. Coerentemente con le informazioni fornite dall'Operatore in fase di richiesta di fattibilità, Telecom Italia aggiornerà la propria valutazione di rischio dello stabile.

Nel caso di richiesta di raccordi interni, Telecom Italia verificherà: a) la situazione di Colocazione di entrambi gli Operatori, per la sede di riferimento; b) la manifesta volontà dell'altro Operatore di realizzare il raccordo richiesto anche per suo conto; c) la fattibilità della soluzione tecnica più idonea, anche per quanto riguarda possibili semplificazioni in caso di raccordi in sale ove sono presenti anche installazioni di Telecom Italia (casi di Colocazione virtuale).

Nel caso di richiesta coppie, qualora la verifica manifesti la necessità di un ampliamento del permutatore, Telecom Italia accerterà la disponibilità di tutti gli Operatori, Telecom Italia compresa, alla condivisione dell'intervento di desaturazione.

La verifica sulla disponibilità degli impianti terrà conto, per la Colocazione fisica, di spazi Operatore predisposti o in fase di predisposizione per richieste precedenti e, per la Colocazione virtuale, anche di spazi Telecom Italia predisposti o in fase di predisposizione per pianificazioni precedenti.

Telecom Italia eseguirà le verifiche di fattibilità tecnica a seconda della tipologia di servizio richiesto, dando comunicazione all'Operatore dell'esito. Tali verifiche non saranno ripetute nel proseguo dell'attività prevista per l'attivazione del servizio richiesto.

Progettazione e valorizzazione infrastrutture per il servizio di Colocazione

Descrizione:

Telecom Italia elaborerà il progetto degli spazi per la Colocazione (inclusi gli eventuali riordini/ampliamenti al permutatore) e degli eventuali raccordi interni basandosi su criteri oggettivi di progettazione e dimensionamento, provvedendo a richiedere, ove necessario, il permesso alla proprietà dell'immobile. Telecom Italia assegnerà quindi gli spazi ai singoli Operatori sulla base delle richieste pervenute, valorizzerà il progetto distinguendo tra gli spazi da attribuire a più Operatori e quelli dedicati ai singoli, nonché detaglierà i costi relativi al canone di affitto, alla manutenzione, ecc.. I costi di riordino/ampliamento del permutatore saranno ripartiti tra gli Operatori, Telecom Italia compresa, che beneficeranno di tale attività in modo proporzionale al numero di posizioni assegnate a ciascuno nell'ambito delle posizioni rese disponibili al termine di quest'attività.

In caso di Colocazione virtuale saranno sempre valorizzate le eventuali attività di adeguamento degli accessi e della sala oggetto di ospitalità.

In caso di Colocazione fisica nelle immediate vicinanze, Telecom Italia valorizzerà il progetto per il collegamento fra i due siti e per le infrastrutture di propria competenza (cunicoli, canalizzazioni, tubazioni, pozzetti di raccordo, ecc.) essenziali alla posa dei portanti trasmissivi (cavi in rame, ottici) necessari per le tipologie di servizio richieste dall'Operatore e presenterà una apposita Offerta Commerciale per le realizzazioni di propria competenza.

In caso di Colocazione in sito adiacente Telecom Italia e l'Operatore concorderanno la tipologia di apparato da utilizzare per il collegamento e Telecom Italia valorizzerà la fornitura delle funzionalità di interconnessione necessarie e presenterà un'Offerta Commerciale.

In caso di richiesta di Colocazione Virtuale B, Telecom Italia procederà allo studio di fattibilità, concorderà con l'Operatore le modalità di dettaglio della fornitura e, su tali basi, presenterà un'Offerta Commerciale.

Nel caso di richiesta di Colocazione su nuovi siti e su esplicita richiesta dell'Operatore, Telecom Italia fornirà evidenza sulla tipologia di soluzione adottata per l'impianto di energia e condizionamento, indicando i costi da sostenere per l'una o per l'altra soluzione, giustificando eventualmente i casi in cui la soluzione è tecnicamente obbligata (es. mancanza spazi per allocazione nuova stazione di energia).

Qualora l'Operatore dovesse indicare la preferenza di una soluzione diversa da quella progettata, la stessa dovrà essere negoziata con Telecom Italia previo assenso da parte degli altri Operatori coinvolti nella stessa sala e purché non vi siano Operatori già collocati.

Nel caso di richiesta di realizzazione di raccordi interni, Telecom Italia procederà alla definizione dei percorsi cavo ed alla progettazione/valorizzazione del collegamento nonché delle eventuali connesse opere infrastrutturali. Nel caso in cui non risultasse necessaria la realizzazione di un raccordo per collegare apparati OAO collocati in modalità virtuale, gli Operatori saranno comunque tenuti a concordare con Telecom Italia i percorsi cavo e ad attenersi alle norme descritte in Allegato 3. A tali norme sono tenuti anche gli Operatori che si raccordano direttamente all'interno di sale a loro dedicate.

Fatturazione all'Operatore dello studio di fattibilità

Descrizione:

Indipendentemente dalla realizzazione della Colocazione e di eventuali raccordi interni, Telecom Italia fattura all'Operatore richiedente lo studio di fattibilità sia nel caso di nuova richiesta che nel caso di ampliamento. Per i criteri di calcolo e addebito del costo dello studio di fattibilità si fa riferimento a quanto riportato nel documento "Offerta di Riferimento di Telecom Italia: Servizi di Colocazione".

Realizzazione delle infrastrutture per il servizio di Colocazione

Descrizione:

A seguito della firma del Contratto di Sito o del Contratto di Fornitura, Telecom Italia procederà alla realizzazione delle opere descritte nel progetto, richiedendo preliminarmente e ove necessario i permessi agli Enti preposti, e realizzando gli spazi ed i collegamenti da consegnare all'Operatore. Nel caso dei raccordi tra Operatori, Telecom Italia procederà alla realizzazione previa disponibilità dei punti di attestazione agli estremi del collegamento.

Il verbale di consegna dell'impianto costituirà l'atto formale che chiude il processo di fornitura della Colocazione.

Nel caso in cui l'Operatore volesse installare misuratori di energia e comunque in tutti i casi in cui tali misuratori sono previsti (installazione a cura dell'Operatore o di Telecom Italia per conto dell'Operatore), l'Operatore dovrà concordare la data di collaudo dello strumento di misura al quale assisterà Telecom Italia. Al termine sarà sottoscritto tra le parti il verbale di collaudo che sarà allegato al verbale di consegna.

Nel caso di sito nelle immediate vicinanze o adiacente, Telecom Italia avvierà i lavori solo quando saranno disponibili le infrastrutture di competenza dell'Operatore (dal pozzetto di Telecom Italia alla sede dell'Operatore). Pertanto il relativo SLA avrà decorrenza solo quando l'Operatore comunicherà a Telecom Italia la conclusione dei lavori preliminari di propria competenza.

Non essendo più prevista l'attività di verifica del rispetto, da parte degli Operatori, delle norme di realizzazione delle interconnessioni all'interno della stessa sala a loro dedicata, Telecom Italia declina qualsiasi responsabilità in merito all'esecuzione dei suddetti lavori.

Fatturazione all'Operatore della predisposizione delle infrastrutture per il servizio di Colocazione

Descrizione:

A seguito dell'accettazione dell'Offerta Commerciale (che determina l'avvio dell'attività di predisposizione delle infrastrutture per il servizio di Colocazione), Telecom Italia procederà alla fatturazione all'Operatore della prima tranche dei costi totali di predisposizione accettati alla firma del Contratto di Sito o del Contratto di Fornitura (dedicati + condivisi). Alla firma del verbale di consegna e/o del verbale di collaudo, Telecom Italia fatturerà i rimanenti costi a consuntivo ed i canoni del servizio di Colocazione. Resta inteso che qualora l'Operatore invitato da Telecom Italia con mail contenente la data del sopralluogo per le operazioni di collaudo, non si presentasse per due volte al sopralluogo, Telecom Italia procederà ad emettere la fattura a consuntivo dei costi di realizzazione. Dalla data del secondo sopralluogo non effettuato per causa operatore, decorrerà altresì l'applicazione automatica dei canoni di locazione previsti dall'OR in vigore. Nel verbale di consegna, Telecom Italia riporterà, per ciascun raccordo interno di centrale fornito, oltre alle indicazioni circa il posizionamento delle strisce di attestazione, anche un codice identificativo (TD) al fine di consentire un'immediata identificazione delle singole risorse nelle successive fasi di attivazione dei servizi e di manutenzione. Dalla data di consegna del raccordo interno, decorreranno i canoni di manutenzione.

Nel documento "Offerta di Riferimento di Telecom Italia: Servizi di Colocazione" è prevista la possibilità per gli operatori di concordare con Telecom Italia forme di pagamento dilazionate per i costi di predisposizione dei siti di Colocazione per accesso disaggregato, anche condiviso. Telecom Italia si riserva di applicare ai costi una maggiorazione a titolo di remunerazione del capitale investito.

L'Operatore potrà richiedere a Telecom Italia, tramite l'emissione di nota di debito, la corresponsione di penali per il mancato rispetto dei termini di consegna del servizio. Telecom Italia emetterà benestare al pagamento, previa verifica di congruenza dei verbali di avvenuta consegna firmati dalle parti.

Colocazione virtuale con acquisto ed installazione apparato a cura Operatore: gestione ed esercizio degli spazi condivisi

Descrizione:

L'utilizzo di spazi condivisi tra Telecom Italia ed altri Operatori sarà subordinato all'accettazione delle seguenti condizioni da parte degli Operatori ospitati:

- completamento, con esito positivo, della valutazione di rischio degli apparati, strumenti e sostanze, che l'Operatore intende utilizzare ed installare nei locali in cui opera il personale di Telecom Italia. L'attività deve essere completata prima dell'invio delle richieste di fattibilità;
- sottoscrizione del verbale di consegna dei locali che dovrà specificare, tra l'altro: a) l'eventuale evidenza dei rischi specifici presenti in detti locali e le cautele/prescrizioni per un accesso sicuro o in alternativa l'assenza di rischi specifici in tutti i locali che saranno attraversati dal personale dell'Operatore; b) l'ubicazione del Punto di sicurezza; c) i riferimenti e le modalità per richiedere il servizio di accompagnamento da parte del personale di fiducia di Telecom Italia;
- ad ogni accesso nello stabile di Telecom Italia, autorizzazione ed accompagnamento del personale dell'Operatore o delle ditte incaricate da parte di personale di fiducia di Telecom Italia;
- rispondenza dell'apparato dell'Operatore alle specifiche generali di Telecom Italia per l'inserimento di apparati all'interno delle sale trasmissive;
- installazione degli apparati nei locali di Telecom Italia secondo le specifiche generali fornite da Telecom Italia in sede contrattuale agli Operatori interessati;
- installazione e collaudo degli apparati effettuati da parte di ditte qualificate/verificate da Telecom Italia. L'attività di qualificazione delle ditte dovrà essere completata prima dell'invio delle richieste di fattibilità;
- rispetto per il subappalto delle stesse condizioni praticate da Telecom Italia;
- coordinamento delle attività secondo le procedure definite a livello contrattuale (per quanto riguarda infortuni sul lavoro, piani di evacuazione, verifiche sullo stato della sala, verifiche da parte di organi di controllo, aggiornamento dei piani di sicurezza e fornitura delle informazioni necessarie per l'aggiornamento del Documento di classificazione dei rischi di Telecom Italia, gestione e smaltimento rifiuti, ecc.);
- comunicazioni di variazione degli apparati/prodotti/impianti/ditte utilizzati al fine di una nuova valutazione da parte di Telecom Italia del rischio connesso o di nuova qualificazione;
- allineamento almeno al minimo degli standard di Security, Safety e Tutela dell'ambiente adottati da Telecom Italia, comprovato da apposite verifiche promosse da Telecom Italia;
- rispetto delle norme tecniche di installazione nella sala, comprovato da apposite verifiche promosse da Telecom Italia.

Al termine del collaudo, Telecom Italia prenderà in consegna l'apparato qualora l'Operatore fornisca contemporaneamente in sede di collaudo tutta la documentazione utile perché si possa provvedere ad interventi di manutenzione sull'apparato stesso. Si considererà documentazione minima necessaria i reports di collaudo, la documentazione dell'apparato per ogni sito in lingua italiana, le procedure di esercizio e di manutenzione, le eventuali unità di scorta.

Sarà a cura dell'Operatore la gestione dell'apparato comprensiva delle attività di controllo/supervisione degli allarmi e di quelle di delivery dei servizi forniti con gli apparati.

Nel caso in cui è richiesta o prevista l'installazione dei misuratori di energia (a cura dell'Operatore o di Telecom Italia), l'Operatore dovrà concordare la data di installazione e collaudo al quale assisterà Telecom Italia. Alla fine del collaudo si redigerà un verbale sottoscritto tra le parti e sarà allegato al verbale di consegna.

Colocazione VIRTUALE B (acquisto ed installazione dell'apparato a cura di Telecom Italia): collaudo apparato congiunto con l'Operatore e consegna del servizio

Descrizione:

Saranno a cura di Telecom Italia la predisposizione, l'installazione e il collaudo dell'apparato "stand alone".

Per quanto riguarda i sistemi di gestione, Telecom Italia si rende disponibile a concordare con l'Operatore soluzioni progettuali per consentire la presa in carico dell'apparato sul sistema di gestione dell'Operatore e quindi il suo rilascio in esercizio. L'Operatore si dovrà far carico dell'acquisto del sistema di gestione dell'apparato di Telecom Italia, secondo le release indicate da Telecom Italia. Dopo la firma del Contratto di Sito Telecom Italia comunicherà all'Operatore la propria disponibilità ad effettuare le prove congiunte con il sistema di gestione dell'Operatore e concorderà la data di fine collaudo. L'Operatore dovrà assicurare la propria presenza sia presso l'apparato che sulla postazione remota del sistema di gestione. Le suindicate prove saranno eseguite secondo le normative di collaudo di Telecom Italia, integrabili eventualmente su richiesta dell'Operatore. Eventuali ritardi nella disponibilità del sistema di gestione e del collegamento tra sistema ed apparato non imputabili a Telecom Italia non saranno considerati ai fini del conteggio dei tempi della messa in esercizio dell'apparato, dai quali decorrerà l'avvio della fatturazione dei canoni del servizio. Nel caso in cui è richiesta o prevista l'installazione dei misuratori di energia (a cura dell'Operatore o di Telecom Italia), l'Operatore dovrà concordare la data di installazione e collaudo al quale assisterà Telecom Italia. Alla fine del collaudo si redigerà un verbale sottoscritto tra le parti che sarà allegato al verbale di consegna.

Colocazione VIRTUALE: manutenzione dell'apparato

Descrizione:

Su richiesta di intervento dell'Operatore, Telecom Italia provvederà alle attività di manutenzione di propria competenza (sostituzione schede guaste, reset manuale della scheda), da eseguire presso gli apparati per tutte le operazioni non effettuabili da remoto mediante i sistemi di gestione degli Operatori. Tali operazioni consisteranno nell'intervento presso l'impianto oggetto di guasto/disservizio, allo scopo di eseguire l'operazione richiesta dall'Operatore e potranno non garantire il ripristino del servizio (si pensi, ad esempio, a possibili anomalie del sistema di gestione o a problematiche software per la cui risoluzione è necessario un intervento da remoto sul sistema di gestione).

Per gli interventi in centrale dell'Operatore, quest'ultimo dovrà richiedere il servizio di accompagnamento.

L'Operatore si farà carico di fornire supporto specialistico ai tecnici di Telecom Italia per gli interventi di manutenzione effettuati da quest'ultima.

Co-mingling: Gestione ed esercizio degli spazi condivisi

Descrizione:

L'utilizzo di spazi condivisi tra Telecom Italia ed altri Operatori sarà subordinato all'accettazione delle seguenti condizioni da parte degli Operatori ospitati:

- completamento, con esito positivo, della valutazione di rischio degli apparati, strumenti e sostanze, che l'Operatore intende utilizzare ed installare nei locali in cui opera il personale di Telecom Italia. L'attività deve essere completata prima dell'invio delle richieste di fattibilità;
- sottoscrizione del verbale di consegna dei locali che dovrà specificare tra l'altro: a) l'eventuale evidenza dei rischi specifici presenti in detti locali e le cautele/prescrizioni per un accesso sicuro o in alternativa l'assenza di rischi specifici in tutti i locali che saranno attraversati dal personale dell'Operatore; b) l'ubicazione del Punto di sicurezza; c) i riferimenti e le modalità per richiedere il servizio di accompagnamento da parte del personale di Telecom Italia;
- ad ogni accesso nello stabile di Telecom Italia, autorizzazione ed accompagnamento del personale dell'Operatore o delle ditte incaricate da parte di personale di Telecom Italia;
- rispondenza dell'apparato dell'Operatore alle specifiche generali di Telecom Italia per l'inserimento di apparati all'interno delle sale trasmissive;
- installazione degli apparati nei locali di Telecom Italia secondo le specifiche generali fornite da Telecom Italia in sede contrattuale agli Operatori interessati;
- installazione e collaudo degli apparati effettuati da parte di ditte qualificate/verificate da Telecom Italia. L'attività di qualificazione delle ditte dovrà essere completata prima dell'invio delle richieste di fattibilità; la fine dell'installazione/collaudo dovrà essere comunicata a Telecom Italia;
- manutenzione ed esercizio degli apparati degli Operatori effettuate dagli Operatori medesimi ovvero da ditte qualificate da Telecom Italia;
- rispetto per il subappalto delle stesse condizioni praticate da Telecom Italia;
- rispetto da parte degli Operatori (e delle relative Ditte Fornitrici) delle seguenti procedure di accesso ai siti e locali condivisi con Telecom Italia: a) Procedura Operativa "Accesso ai siti di Telecom Italia S.p.A."; b) Procedura Operativa "Installazione/manutenzione degli apparati dei Clienti e servizio di accompagnamento (contratti di Colocazione virtuale, housing commerciale e Colocazione fisica)";
- coordinamento delle attività secondo le procedure definite a livello contrattuale (per quanto riguarda infortuni sul lavoro, piani di evacuazione, verifiche sullo stato della sala, verifiche da parte di organi di controllo, aggiornamento dei piani di sicurezza e fornitura delle informazioni necessarie per l'aggiornamento del Documento di classificazione dei rischi di Telecom Italia, gestione e smaltimento rifiuti, ecc.);
- comunicazioni di variazione degli apparati/prodotti/impianti/ditte utilizzati al fine di una nuova valutazione da parte di Telecom Italia del rischio connesso o di nuova qualificazione;
- allineamento almeno al minimo degli standard di Security, Safety e Tutela dell'ambiente adottati da Telecom Italia, comprovato da apposite verifiche promosse da Telecom Italia;
- rispetto delle norme tecniche di installazione e di esercizio della sala, comprovato da apposite verifiche promosse da Telecom Italia.

Nel caso in cui è richiesta o prevista l'installazione dei misuratori di energia (a cura dell'Operatore o di Telecom Italia), l'Operatore dovrà concordare la data di installazione e collaudo al quale assisterà Telecom Italia. Alla fine del collaudo si redigerà un verbale sottoscritto tra le parti e sarà allegato al verbale di consegna.

Raccordi interni Telecom Italia-Operatore: interventi di manutenzione

Descrizione:

L'Operatore dovrà verificare che il guasto sia effettivamente di competenza Telecom Italia, prima di procedere alla richiesta di intervento. L'orario di accoglienza della segnalazione di disservizio è h24, 365 giorni l'anno.

Nella richiesta di intervento, l'Operatore dovrà indicare a Telecom Italia almeno le seguenti informazioni: a) la sede di centrale; b) l'identificativo del raccordo assegnato al momento della consegna avvenuta tramite apposito verbale (numero TD).

Inoltre, sarà cura dell'Operatore fornire supporto specialistico ai tecnici di Telecom Italia nel corso degli interventi di manutenzione di competenza di Telecom Italia. In particolare, l'effettivo ripristino del collegamento sarà verificato congiuntamente da Telecom Italia e dall'Operatore di riferimento al fine di concordare la chiusura dell'attività.

Telecom Italia si riserva di addebitare gli interventi a vuoto sostenuti per un numero di guasti non riscontrati superiori alla franchigia stabilita nell'Offerta dei servizi di co-colocazione.

Raccordi interni Operatore-Operatore: interventi di manutenzione

Descrizione:

L'Operatore di riferimento dovrà verificare congiuntamente con l'altro Operatore interessato che il guasto sia effettivamente di competenza Telecom Italia, prima di procedere alla richiesta di intervento. L'orario di accoglienza della segnalazione di disservizio è h24, 365 giorni l'anno.

Nella richiesta di intervento, l'Operatore di riferimento dovrà indicare a Telecom Italia almeno le seguenti informazioni: a) la sede di centrale; b) le sale e le coordinate degli estremi del collegamento (ripartitore, montante, livello, ecc.) o qualora il raccordo sia attestato su moduli assegnati all'Operatore le posizioni di sala occupate da questi ultimi; c) la tipologia di raccordo (coassiale, fibra o cavo UTP).

Inoltre, sarà cura dell'Operatore di riferimento fornire supporto specialistico ai tecnici di Telecom Italia nel corso degli interventi di manutenzione di competenza di Telecom Italia. In particolare, l'effettivo ripristino del collegamento sarà verificato congiuntamente da Telecom Italia e dall'Operatore di riferimento al fine di concordare la chiusura dell'attività.

Telecom Italia si riserva di addebitare gli interventi a vuoto sostenuti per un numero di guasti non riscontrati superiori alla franchigia stabilita nel documento "Offerta di Riferimento di Telecom Italia: Servizi di Colocazione".

In tali casi non è possibile assegnare una TD ai raccordi in quanto Telecom Italia effettua soltanto un intervento in service di posa cavo. Pertanto non essendo in possesso delle coordinate dei punti di attestazione dei raccordi, Telecom Italia non può documentare gli stessi nelle proprie Banche Dati.

3.6.3. Informativa periodica sullo stato di avanzamento dei lavori

Telecom Italia fornisce agli Operatori interessati, a cadenza mensile, un'informativa sullo stato di avanzamento dei lavori di allestimento in relazione a ciascuna richiesta di Colocazione (inclusi i raccordi interni), contenente le seguenti informazioni:

- data di conferma degli ordinativi (firma del Contratto di Sito o di Fornitura);
- regime amministrativo applicato allo svolgimento dei lavori e indicazione della data di richiesta delle eventuali autorizzazioni e/o concessioni edilizie alle Amministrazioni competenti/privati;
- data di attesa consegna (DAC).

Eventuali slittamenti rispetto alla DAC saranno comunicati da Telecom Italia all'Operatore con almeno **15 giorni lavorativi** di anticipo rispetto alla DAC stessa. nel caso di nuovi allestimenti e di **5 giorni lavorativi**, nel caso di ampliamenti su siti già operativi.

4 PROCESSO DI DESATURAZIONE DEI SITI E NUOVO PROCESSO DI DELIVERY (NPD)

Telecom Italia, nell'ambito del Gruppo di Impegni n. 1, punto 1.7.3, della Proposta di Telecom Italia, approvata da AGCom con delibera 718/08/CONS, descrive nel presente paragrafo il Nuovo Processo di Delivery per i servizi di Colocazione, come previsto dalla delibera 718/08/CONS, all'Allegato A "Proposta di Impegni", punto 1.15. "Adeguamento delle Offerte di Riferimento".

4.1. Processo attuale di acquisizione e gestione degli ordini di Colocazione nei siti saturi

L'Operatore che desidera aderire al Processo di Desaturazione dei siti definito nell'ambito degli Impegni di Telecom Italia approvati da AGCom per la promozione della concorrenza nella fornitura di reti e servizi di comunicazione elettronica (delibera 718/08/CONS), potrà aderire inviando a Telecom Italia la richiesta sul sito saturo, attraverso il sistema commerciale di Telecom Italia, per l'acquisizione di ordini Colocazione degli Operatori.

Sulla base degli ordinativi pendenti, Telecom Italia provvede a comunicare a tutti gli operatori, la lista ufficiale dei siti che sarà trattata e la data di avvio del processo di desaturazione. Dalla data di avvio comunicata agli Operatori, ha inizio il conteggio dei tempi del processo. Il rispetto dei tempi assicura un efficace ed efficiente risultato del processo ai partecipanti, che condividono modalità, tempistiche e costi.

Telecom Italia effettuerà, per ciascun sito della lista, una progettazione esecutiva sulla base delle effettive esigenze manifestate dagli Operatori. Nel caso in cui l'insieme delle richieste pervenute dagli Operatori sia compatibile con le risorse liberabili nel sito stesso, Telecom Italia fornirà a ciascun Operatore richiedente la relativa offerta commerciale. In caso contrario, quando le risorse liberabili per sito non sono sufficienti a soddisfare tutte le richieste pervenute per il medesimo sito, Telecom Italia provvederà all'attribuzione parziale delle risorse rispettando i seguenti criteri in ordine di priorità:

- sarà evasa la richiesta dell'Operatore/degli Operatori per il quale/i l'assegnazione degli spazi in argomento risulterà essere la prima in relazione allo specifico sito (c.d. prima assegnazione);
- saranno evase prioritariamente le richieste degli OAO che, utilizzando efficientemente le risorse di Colocazione già cedute da Telecom Italia, hanno maggiore necessità di reintegrare l'infrastruttura occupata.

Entro **10 giorni solari** dalla data di comunicazione di avvio del processo, l'Operatore interessato dovrà far pervenire a Telecom Italia la propria manifestazione di interesse sul sito oggetto di desaturazione inserendo le Richieste di Fattibilità (RdF) nel sistema Patroclo-OAO (POLO).

In ogni sito della lista, si avvia uno studio di fattibilità mirato al reperimento delle risorse critiche. Telecom Italia verifica quali sono gli interventi infrastrutturali necessari alla rimozione della condizione di saturazione del sito, fornendo le disponibilità di risorse ricavabili nello stesso, trascrivendo le quantità sul tracciato di risposta Telecom Italia-OAO.

Lo studio di fattibilità è eseguito in conformità a quanto previsto nell'Offerta di Riferimento per i servizi di Colocazione e la soluzione proposta all'Operatore identifica:

- la soluzione tecnica necessaria a fornire le risorse richieste da due o più Operatori;
- tra più soluzioni tecniche alternative, quella che ottimizza il livello di spesa;
- tra più soluzioni tecniche, quella tecnicamente più vantaggiosa per gli Operatori;
- tra più soluzioni tecniche, quella che massimizza la condivisione dei costi tra due o più Operatori.

I tempi di esecuzione dello studio di Fattibilità sono di **30 giorni lavorativi** per ciascun sito.

Successivamente alla fattibilità tecnica, Telecom Italia effettuerà un controllo di correttezza formale per ogni esito di fattibilità, verificando entro **5 giorni lavorativi**:

- la corretta trascrizione del tracciato record di risposta Telecom Italia-OAO e, in caso di incompleto popolamento della risposta, sottopone lo studio a un riscontro tecnico risolutivo che si conclude entro **5 giorni lavorativi**;
- i casi di "Colocazione in nuova sala": in tali casi Telecom Italia invia all'Operatore l'informativa, sull'eventuale necessità di integrare all'ordine di nuove risorse di

Colocazione quali raccordi tra sale e/o accesso a cameretta “zero”. L’Operatore fornirà l’indicazione puntuale della tipologia e delle quantità di risorse da integrare entro **5 giorni lavorativi**. Telecom Italia provvede a fornire il nuovo esito dello studio di fattibilità, entro **10 giorni lavorativi**, con una risposta integrativa comprendente le risorse aggiuntive necessarie. I tempi per l’espletamento delle Fattibilità sono di **55 giorni lavorativi** se vi è la presenza di almeno un sito con richieste di risorse aggiuntive, altrimenti si riducono a **40 giorni lavorativi**.

Successivamente, Telecom Italia fornirà a ciascun Operatore che abbia avuto esito positivo, entro **10 giorni lavorativi**, i preventivi di spesa. Il Preventivo sarà determinato dalla somma dei costi dedicati relativi alla predisposizione delle risorse e, dai costi condivisi totali per la predisposizione di nuove infrastrutture condivise, connesse alla quota attribuita a ciascun Operatore proporzionalmente alle quantità di risorse assegnate per l’intervento. In fase di pre-accettazione, Telecom Italia invia i relativi preventivi dando evidenza di un importo pro-quota, così determinato:

$\text{Preventivo di spesa per sito/per OAO} = \text{costi dedicati} + \text{quota OAO costi condivisi}$
--

Entro i successivi **20 giorni solari** gli Operatori dovranno far pervenire, per il sito richiesto, l’accettazione o il rifiuto dell’offerta commerciale inviata da Telecom Italia. La copertura del costo di predisposizione del sito è garantita con l’accettazione da parte di tutti gli Operatori richiedenti. A tal fine gli Operatori potranno, per ciascun sito, inviare:

- a) un’accettazione dell’importo indicato nell’offerta commerciale;
- b) un rifiuto dell’offerta commerciale.

Nel complesso, per ciascun sito, si possono verificare le seguenti condizioni:

- 1) tutti gli Operatori hanno accettato le offerte commerciali, allo scadere dei **20 giorni solari** Telecom Italia informa gli Operatori che si potrà dar corso alle realizzazioni;
- 2) in caso di mancata accettazione di uno o più Operatori, l’offerta commerciale sarà rimodulata da Telecom Italia, entro **5 giorni lavorativi**, tra i restanti Operatori

interessati e ri-proposta per accettazione che dovrà pervenire a Telecom Italia entro i successivi **5 giorni lavorativi**;

- 3) qualora nessun Operatore accetti l'offerta commerciale, il sito ricadrà nei processi standard previsti per la fornitura dei servizi di Colocazione. In tal caso, gli Operatori potranno inviare singole richieste di fattibilità, ma non usufruiranno della sincronizzazione con richieste di altri Operatori sullo stesso sito, né saranno progettati da Telecom Italia interventi proporzionati a tutte le esigenze manifestate dagli Operatori come previsto in fase di avvio delle attività finalizzate al reperimento di nuove risorse.

Nel momento in cui l'Operatore è informato da Telecom Italia che tutti gli Operatori hanno accettato le offerte commerciali per l'intervento di desaturazione di un sito, ha l'obbligo di inserire nel sistema POLO, il Contratto di Sito debitamente compilato e sottoscritto dal legale rappresentante. In tal modo si potrà dare avvio alla realizzazione.

4.1.1. Processo di gestione degli ordini nei siti saturi – on line

Telecom Italia predispone per tutti gli Operatori che hanno sottoscritto il contratto di Colocazione, a partire da aprile 2010, una banca dati on line relativa agli spazi disponibili nelle centrali, in aggiunta a quelli già noti e censiti per le sale dedicate agli Operatori. La banca dati sarà disponibile in un'apposita sezione del sistema POLO.

In caso di saturazione delle risorse, il sistema attiva delle procedure di alert in modo da avviare le necessarie attività di analisi e progettazione finalizzate al reperimento di nuove risorse. In tale caso il sistema individua in maniera automatica le risorse disponibili al netto delle prenotate e le valorizza in base ad un listino preimpostato. I tempi realizzativi seguono l'Offerta di Riferimento.

Nel caso in cui l'Operatore trovasse la centrale aperta alla commercializzazione ma con indisponibilità di spazi e/o coppie a causa di precedenti richieste di fattibilità in attesa di risposta da parte di altri Operatori, sarà cura dell'Operatore richiedente riformulare la richiesta in tempi successivi. Tale situazione avvierà contemporaneamente da parte di Telecom Italia le analisi preventive per l'ampliamento delle risorse in esaurimento o la chiusura commerciale del servizio di Colocazione nella centrale di riferimento. Nel caso di

necessità di ampliamento delle risorse, Telecom Italia fornirà all'Operatore in modalità on line, gli eventuali tempi di riapertura alla commercializzazione del servizio di Colocazione.

Le richieste on line di risorse non condivise, concluse con esito positivo, potranno essere comunque soggette, a fronte di ingenti investimenti e/o saturazione di risorse condivise (es. energia, condizionamento) a variata o mancata accettazione entro **15 giorni solari**.

4.2. Gestione degli spazi di Colocazione e risorse correlate

L'Operatore, attraverso il Sistema POLO, ha a disposizione una banca dati da consultare *on-line* relativa agli spazi di disponibili ed impegnati presso le centrali Telecom Italia, aperte al Servizio di Colocazione regolamentata, nonché le risorse ad esse correlate (energia elettrica, condizionamento, raccordi, coppie al permutatore urbano).

L'Operatore, prima di effettuare un ordine di Colocazione, può consultare il DB Spazi online e verificare le risorse impegnate e disponibili sui siti già oggetto di Colocazione o su nuovi siti ma solo nel caso di richiesta di ospitalità di tipo virtuale. Le principali informazioni rese disponibili saranno:

- 1) spazi disponibili nelle sale OAO: visibilità della situazione reale del livello di occupazione delle sale, predisposte per Colocazione, dalla quale si potrà individuare le risorse disponibili in termini di posizioni telaio;
- 2) spazi al permutatore urbano: visibilità sulla disponibilità di risorse;
- 3) alimentazione e condizionamento;
- 4) spazi disponibili nelle centrali: visibilità degli spazi edili, presenti nelle sedi Telecom Italia, idonei alla Colocazione e in conformità alla normativa vigente.

Di seguito, le informazioni rese disponibili in dettaglio con il nuovo DB spazi:

Tipologia dati	Dettaglio
Risorse di tipo condiviso da assegnare	
Tipo Spazi	
Tipo Stazione Energia	dedicata/condivisa
Tipo Impianto Condizionamento	acqua refrigerata/espansione diretta
Tipo Ripartizione Costi	numero OAO/spazi N3
Sala con risorse disponibili	
Tipologia sala con risorse disponibili	virtuale, condivisa (con identificativo della sala)
Spazi Telaio per moduli N3 (300x600) TIM (400x600) Disponibili	
Spazi Telaio per moduli N3 (300x600) TIM (400x600) Realizzabili in ampliamento	
Spazi Telaio per moduli N3 (300x600) TIM (400x600) Realizzabili previo ampliamento sala	
Spazi Telaio per moduli N3 (300x600) TIM (400x600) Consegnati	
Spazi Telaio per moduli N3 (300x600) TIM (400x600) Prenotati	
Posizioni blocchetto ripartitori Realizzati	
Posizioni blocchetto ripartitori Realizzabili in ampliamento	
Posizioni blocchetto ripartitori Realizzabili previo ampliamento sala	
Posizioni blocchetto ripartitori Consegnati	
Posizioni blocchetto ripartitori Prenotati	
Permutatore urbano	
Dimensione del Permutatore in posizioni blocchetto	
Posizioni blocchetto occupate da Telecom Italia	
Posizioni blocchetto cedute a OAO	
Posizioni blocchetto prenotate	
Posizioni blocchetto liberabili	
Posizioni blocchetto rinunciate da OAO	
Posizioni blocchetto libere	
Ulteriori Spazi Ottenibili sul Permutatore Urbano (numero posizioni blocchetto)	
Ampliamento del PU nella sala esistente	
Riordino del PU	
Ampliamento del PU previo adeguamento spazi sala	

4.3. Processo di acquisizione e gestione delle richieste di Colocazione con applicazione dell'offerta "a listino" per i contributi di allestimento e/o ampliamento dei siti con il Nuovo Processo di Delivery

L'Operatore che desidera aderire al "Nuovo Processo di Delivery" (nel seguito NPD) definito nell'ambito degli Impegni di Telecom Italia approvati da AGCom per la promozione della concorrenza nella fornitura di reti e servizi di comunicazione elettronica (delibera 718/08/CONS), dovrà sottoscrivere ed inviare il modulo di adesione secondo le modalità descritte in Allegato 5.. Con la sottoscrizione del modulo di adesione, Telecom Italia applicherà il processo descritto nel seguito del capitolo, in alternativa al processo descritto nel capitolo 3 del presente documento..

Il sistema commerciale di Telecom Italia per l'acquisizione di ordini degli Operatori gestirà la caratterizzazione e l'abilitazione dell'Operatore in base alla scelta di aderire o no al NPD per contratto Colocazione.

A partire dalla data di abilitazione, sui sistemi, del profilo "OAO aderente al NPD", l'Operatore potrà effettuare gli ordini di risorse di Colocazione nella fascia Lun-Ven, 08:00 – 16:00 escluso festivi.

Per l'applicazione dei i contributi di allestimento e/o ampliamento dei siti dell'offerta a listino e determinare i relativi Service Level Agreement, è necessario distinguere le seguenti tipologie di richieste di Colocazione:

- Richieste di Colocazione "Base";
- Richieste di Colocazione "Speciali".

4.3.1. Studio di Fattibilità

A seguito della richiesta da parte di un Operatore di servizi di Colocazione (compresi i raccordi interni), Telecom Italia avvia uno studio di fattibilità. Le modalità di invio delle richieste per gli Studi di Fattibilità sono descritte nel paragrafo successivo.

La tipologia della fattibilità è classificata in base alla richiesta dell'Operatore:

- fattibilità “standard”: prevede l’analisi della soluzione di Colocazione richiesta dall’Operatore. Qualora tale soluzione non sia possibile o ecceda notevolmente il costo medio degli esiti degli studi di fattibilità (valori di soglia pari a 27.500 Euro per la Colocazione Virtuale e 75.000 Euro per la Colocazione Fisica), l’analisi sarà estesa automaticamente a valutare la prima soluzione disponibile tra quelle alternative indicate dall’Operatore o, in mancanza di tale indicazione, individuate da Telecom Italia. L’estensione dell’analisi comporta un aggravio in termini di tempi e costi dello studio di fattibilità;
- fattibilità “a progetto”: rientrano in tale casistica progetti articolati e complessi, quali ad esempio quelli che richiedono servizi di Colocazione in più sedi, quelli che richiedono correlazioni con servizi forniti sul/sui siti, quelli che richiedono la valorizzazione di più soluzioni.

I tempi per la fornitura degli studi di fattibilità sono riportati nel documento “Service Level Agreement di Telecom Italia: Servizi di Colocazione”.

I tempi per la fornitura degli studi di fattibilità “a progetto” sono concordati in funzione della specificità del progetto.

4.3.2. Processo delivery richieste “Base”

L’Operatore genera una richiesta “Base” quando effettua un ordine di colocazione, sia di nuovo ingresso che di ampliamento spazi in sala fisica e/o al permutatore, su sale già aperte al servizio e con risorse di colocazione disponibili.

.

L’Operatore potrà accedere al sistema POLO, consultare il DB Spazi on line, visionare la disponibilità di risorse nelle sale fisiche dei siti già aperti alla Colocazione, scegliere le risorse e calcolare un preventivo on line sulla base dell’offerta “a listino” per i contributi di allestimento e/o ampliamento dei siti e, qualora di suo gradimento, ordinare le risorse. A seguito dell’ordine pervenuto dall’Operatore, Telecom Italia procederà ad una “Verifica” sui propri sistemi e fornirà la risposta entro **4 giorni lavorativi**. Qualora si verifichi una disponibilità parziale delle risorse (es. risorse prenotate), Telecom Italia trasforma la

richiesta BASE in “SPECIALE ex Base” in quanto procederà ad una “Verifica” in campo e fornirà una risposta entro **18 giorni lavorativi**.

Se dalla “Verifica” risulti che i costi non superano i valori di soglia, pari a 27.500 Euro per la Colocazione virtuale e 75.000 Euro per la Colocazione fisica, l’ordine inviato dall’Operatore sarà confermato e, a seguito della ricezione del relativo “Contratto di Sito”¹ da parte dell’Operatore, si darà avvio alle realizzazioni. Dalla ricezione, da parte di Telecom Italia, del “Contratto di Sito” firmato, partirà il calcolo dei tempi di realizzazione previsti nel documento “Service Level Agreement di Telecom Italia: Servizi di Colocazione”.

Nel caso in cui la “Verifica” evidenzi valori economici complessivamente eccedenti i suddetti valori di soglia per l’allestimento del sito, l’analisi sarà estesa automaticamente a valutare la prima soluzione disponibile tra quelle alternative indicate dall’Operatore.

A seguito dell’analisi integrativa possono presentarsi i seguenti casi:

- la soluzione alternativa individuata presenta costi che non superano i suddetti valori di soglia. In tal caso Telecom Italia invierà all’Operatore conferma dell’ordine;
- l’unica soluzione alternativa presenta costi eccedenti i suddetti valori di soglia. In tal caso Telecom Italia compara i valori economici di tale soluzione con quelli risultanti dalla prima fattibilità e presenta all’Operatore la soluzione a minore costo. Saranno evidenziati i costi fuori standard da ribaltare all’Operatore definiti in funzione della seguente relazione:

$$\text{Costo complessivo intervento} - \text{Valore di soglia} = \text{Preventivo di costo aggiuntivo}^2$$

Determinato il valore di costo aggiuntivo, sarà presentata all’Operatore l’offerta commerciale relativa alla quota di costi fuori standard. L’ordine inviato dall’Operatore resterà sospeso fino all’accettazione dell’offerta commerciale relativa ai costi fuori standard.

L’Operatore potrà accettare l’offerta commerciale entro **8 giorni lavorativi**.

¹ Per la descrizione dei contenuti del Contratto di Sito si fa riferimento al Contratto Standard di Colocazione vigente.

² Es: Richiesta di Colocazione fisica. Valore preventivo 95.000 Euro. Il Costo aggiuntivo sarà pari a 95.000 - 75.000 = 20.000 Euro.

Dal momento della ricezione contestuale, da parte di Telecom Italia, dell'accettazione dell'offerta commerciale e del "Contratto di Sito" firmato, partirà il calcolo dei tempi di realizzazione previsti nel documento "Service Level Agreement di Telecom Italia: Servizi di Colocazione".

4.3.3. Processo delivery richieste "speciali"

L'Operatore genera una Richiesta "Speciale" quando effettua un ordine di colocazione, sia di nuovo ingresso che di ampliamento, in sala VIRTUALE, oppure un ordine di colocazione in sala FISICA, su sito non aperto alla colocazione o con risorse insufficienti a soddisfare la richiesta dell'Operatore. L'Operatore genera una Richiesta "Speciale" quando effettua un ordine di colocazione, sia di nuovo ingresso che di ampliamento, sia in sala VIRTUALE che in sala FISICA, per Half Rack. Inoltre, l'Operatore deve effettuare una Richiesta "SPECIALE" anche per un ordine di accesso a cameretta "zero", o per un ordine di raccordi passivi con cavo in fibra ottica e/o coassiale e/o UTP. In questi casi è sempre necessario eseguire uno Studio di Fattibilità.

Nel caso di siti già aperti al servizio di Colocazione, l'Operatore potrà accedere al sistema POLO e consultare il DB Spazi on-line per visionare la disponibilità di risorse nelle sale fisiche.

In caso verifichi l'indisponibilità parziale o totale delle risorse di interesse potrà comunque richiedere la stesura di un "Progetto".

Qualora l'Operatore intenda effettuare un ordine su un sito non ancora aperto al servizio, potrà inviare, consultando l'Anagrafica Centrali in POLO, una richiesta di "Progetto".

In entrambi i casi Telecom Italia esegue il sopralluogo e, se è possibile identificare una soluzione tecnica per fornire le risorse richieste, procede, entro **18 giorni lavorativi**, alla formulazione di un'Offerta Commerciale contenente la proposta tecnico-economica relativa alla fornitura.

Attraverso il “Progetto”, Telecom Italia identificherà la soluzione tecnica necessaria a fornire le risorse richieste e calolerà i costi complessivi che l’Operatore dovrà sostenere per l’allestimento/ampliamento.

Qualora dal “Progetto” risulti che i costi non superano i valori di soglia, pari a 27.500 euro per la Colocazione virtuale e 75.000 euro per la Colocazione fisica, l’offerta commerciale conterrà valori economici calcolati sulla base dell’offerta “a listino” per i contributi di allestimento e/o ampliamento dei siti.

Nel caso in cui il “Progetto” evidenzia, invece, valori economici complessivamente eccedenti i suddetti valori di soglia per l’allestimento del sito, l’analisi sarà estesa automaticamente a valutare la prima soluzione disponibile tra quelle alternative indicate dall’Operatore o, qualora l’Operatore non le abbia indicate, tra quelle identificate da Telecom Italia.

A seguito dell’analisi integrativa possono presentarsi i seguenti casi:

- la soluzione alternativa individuata presenta costi che non superano i suddetti valori di soglia. In tal caso l’offerta commerciale presentata all’Operatore sarà relativa alla soluzione alternativa individuata da Telecom Italia e definita in funzione dell’offerta “a listino” per i contributi di allestimento e/o ampliamento dei siti;
- l’unica soluzione alternativa individuata da Telecom Italia presenta costi eccedenti i suddetti valori di soglia. In tal caso Telecom Italia compara i valori economici di tale soluzione con quelli risultanti dalla prima fattibilità e presenta all’Operatore la soluzione a minore costo. Saranno evidenziati i costi fuori standard da ribaltare all’Operatore definiti in funzione della seguente relazione:

$$\text{Costo complessivo intervento} - \text{Valore di soglia} = \text{Preventivo di costo aggiuntivo}^3$$

Determinato il valore di costo aggiuntivo, sarà presentata all’Operatore la relativa offerta commerciale così determinata:

³ Es: Richiesta di Colocazione fisica. Valore preventivo 95.000 Euro. Il Costo aggiuntivo sarà pari a 95.000 - 75.000 = 20.000 Euro.

**Risorse richieste (a listino) + Preventivo di costo aggiuntivo = Offerta
Commerciale**

L'Operatore potrà accettare l'offerta commerciale entro **8 giorni lavorativi**. Scaduto tale termine essa perderà di valore.

Dal momento della ricezione contestuale, da parte di Telecom Italia, dell'accettazione dell'offerta commerciale e del "Contratto di Sito" firmato, partirà il calcolo dei tempi di realizzazione previsti nel documento "Service Level Agreement di Telecom Italia: Servizi di Colocazione".

5 PROCEDURA PER L'EFFETTUAZIONE DEL SOPRALLUOGO

La procedura per l'effettuazione dei sopralluoghi è la seguente:

- l'Operatore può richiedere a Telecom Italia di effettuare un sopralluogo indicando nella richiesta il sito, le motivazioni/finalità del sopralluogo stesso, una data desiderata per la sua effettuazione, il numero e l'identità del personale visitatore;
- il tempo di preavviso per il sopralluogo dovrà essere di almeno **3 giorni lavorativi** in modo da consentire a Telecom Italia di espletare le procedure aziendali di autorizzazione e di abilitazione degli accessi per il personale esterno;
- successivamente Telecom Italia comunica la conferma della data richiesta per il sopralluogo o concorderà con l'Operatore una diversa data, conciliandola, ove possibile, con le esigenze dell'Operatore stesso;
- i soggetti incaricati del sopralluogo saranno accompagnati da personale Telecom Italia, per l'impegno del quale sarà richiesto all'Operatore richiedente un compenso, così come riportato nel documento "Offerta di Riferimento di Telecom Italia: Servizi di Colocazione".

In sede di sopralluogo, Telecom Italia si riserva caso per caso, in relazione al particolare carattere di riservatezza delle attività svolte ed ai beni/impianti/dati che possono esservi allocati, di indicare all'Operatore le aree ed i locali classificati come "sensibili", ad accesso limitato e controllato, nei quali questo non potrà accedere.

La richiesta di sopralluogo potrà comportare la sospensione delle attività realizzative in corso per la durata del sopralluogo stesso nel caso in cui le attività siano "invasive" ai fini della prosecuzione dei lavori di realizzazione come eventualmente riportato dal verbale di sopralluogo.

A sopralluogo avvenuto sarà redatto un verbale sottoscritto dalle parti.

6 COLOCAZIONE FISICA

L'ospitalità di apparati per servizi di accesso disaggregato alla rete locale avviene a livello di SL (colocato o meno con SGU), per i servizi di interconnessione invece a livello di SGU o di SGT.

Valgono le seguenti modalità:

1. Spazi in un unico locale di norma condiviso da più operatori Fisico A (interno);
2. Spazi all'interno del recinto di centrale per ospitare uno *shelter* (spazio di norma condiviso fra Operatori) Fisico B (esterno);
3. Spazi esterni al recinto di centrale Fisico B (esterno).

Si applicano le seguenti linee guida:

- presso le sale di Colocazione potranno essere inseriti solo apparati rispondenti a norme internazionali approvate, riportate in ALLEGATO 1;
- nel caso di mancanza di spazi in centrale, sarà valutata la possibilità di cedere all'interno del recinto di centrale un'area per l'installazione di uno *shelter* condiviso di norma fra più Operatori;
- l'Operatore potrà richiedere a Telecom Italia la Colocazione in spazi esterni al recinto di centrale in maniera complementare e non subordinata all'indisponibilità delle altre forme di Colocazione fisica presso i siti di Telecom Italia.

Negli schemi seguenti e relative tabelle si riportano le componenti impiantistiche significative relative alle diverse tipologie di Colocazione fisica ed in spazi esterni al recinto di centrale.

6.1. Spazi interni (Fisico A)

Tale servizio è offerto all'interno dell'edificio di centrale SL/SGU/SGT in un locale di norma separato da quelli di Telecom Italia e condiviso tra gli Operatori.

Sulla base delle richieste pervenute Telecom Italia realizzerà un locale adeguato (eventualmente con l'utilizzo di strutture di fila AF) e predisporrà gli aspetti generali per quanto riguarda l'accesso separato, l'alimentazione, il condizionamento e la presa di terra.

La Figura 1 e la relativa Tabella 1 evidenziano sia le principali componenti impiantistiche coinvolte nella Colocazione di tipo Fisico A a livello di SL/SGU/SGT sia le proprietà/attività di competenza di Telecom Italia e dell'Operatore.

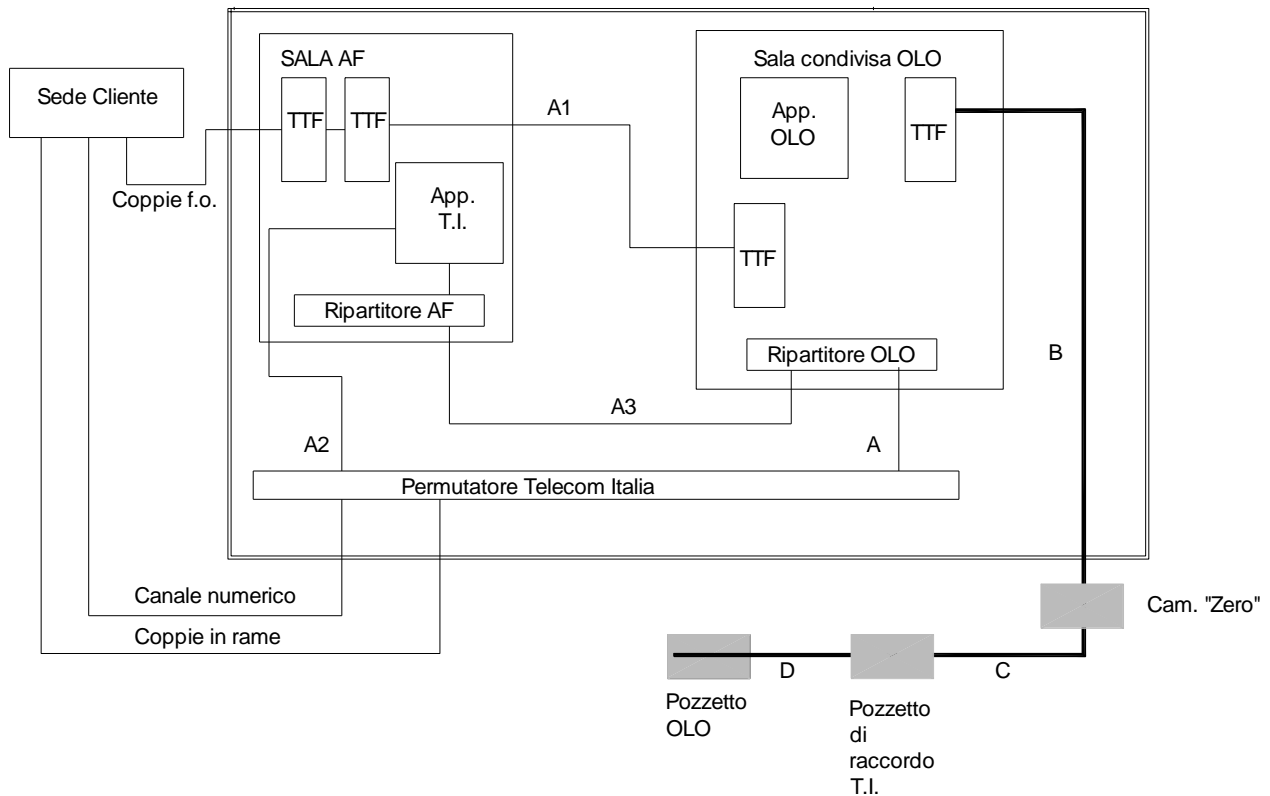


Figura 1: Colocazione Fisico A (interno)

Tabella 1: Colocazione FISICO A (interno): competenze impiantistiche

	Fornitura	Proprietà	Posa	Utilizzo	Manutenzione
Striscia di terminazione lato centrale del PU	T.I.	Operatore	T.I.	Singolo Operatore	T.I.
Cavo A (da PU a Rip. Operatore)	T.I.	Operatore	T.I.	Singolo Operatore	T.I.
Infrastruttura cavo A (da PU a Rip. Operatore)	T.I.	Operatore	T.I.	Condiviso tra Operatori	T.I.
Striscia di terminazione lato T.I. del Rip. Operatore	T.I.	Operatore	T.I.	Singolo Operatore	T.I.
Striscia di terminazione lato Operatore del Rip. Operatore	Operatore	Operatore	Operatore	Singolo Operatore	Operatore
Cavo B/C/D (da TTF Operatore a Cameretta "zero")	Operatore	Operatore	T.I.	Singolo Operatore	T.I.
Infrastruttura tratta B (da TTF Operatore a Cameretta "zero")	T.I.	Operatore	T.I.	Condiviso tra Operatori	T.I.
Infrastruttura tratta C (da Cameretta "zero" a Pozzetto T.I.) (*)	T.I.	Operatore	T.I.	Condiviso tra Operatori	T.I.
Infrastruttura tratta D (da Pozzetto T.I. a Pozzetto Operatore) (*)	Operatore	Operatore	Operatore	Singolo Operatore	Operatore
Pozzetto di raccolta Telecom Italia (*)	T.I.	Operatore	T.I.	Condiviso tra Operatori	T.I.
Pozzetto Operatore (*)	Operatore	Operatore	Operatore	Singolo Operatore	Operatore
Cavo A1 (da TTF T.I. a TTF Operatore)	T.I.	Operatore	T.I.	Condiviso tra Operatori	T.I.
Infrastruttura cavo A1 (da TTF T.I. a TTF Operatore)	T.I.	Operatore	T.I.	Condiviso tra Operatori	T.I.
TTF lato Operatore e lato T.I. AF	T.I.	Operatore	T.I.	Condiviso tra Operatori	T.I.
Cassetto TTF lato Operatore e lato T.I. AF	T.I.	Operatore	T.I.	Singolo Operatore	T.I.
Sistema a 2 Mbit/s da sede cliente a sede SL	T.I.	Operatore	T.I.	Singolo Operatore	T.I.
Cavo A2 (da PU a App. T.I.)	T.I.	Operatore	T.I.	Condiviso tra Operatori	T.I.
Infrastruttura cavo A2 (da PU a App. T.I.)	T.I.	T.I.	Preesistent e	Condiviso tra Operatori	T.I.
Cavo A3 (da Rip. T.I. a Rip. Operatore)	T.I.	Operatore	T.I.	Singolo Operatore	T.I.
Infrastruttura cavo A3 (da Rip. T.I. a Rip. Operatore)	T.I.	Operatore	T.I.	Condiviso tra Operatori	T.I.

(*) Gli Operatori che hanno acquisito da Telecom Italia Tratte di Infrastrutture di Posa Locali e/o di Backhaul fino alla "Cameretta/Pozzetto Uno" di una centrale di Telecom Italia possono, in alternativa accedere con il loro cavo alla "Cameretta Zero" utilizzando, laddove disponibile e fatte salve le esigenze a lungo termine di Telecom Italia, le infrastrutture esistenti di collegamento tra i due manufatti ("Cameretta/Pozzetto Uno" e "Cameretta Zero"). Nel tratto compreso tra il "Pozzetto Uno" e la "Cameretta Zero" deve essere previsto l'utilizzo di minicavi con guaina LSZH idonei alla posa in minitubi di diametro 10/12 mm (sarà cura OAO lasciare un'adeguata ricchezza cavo nel "Pozzetto Uno" sufficiente a raggiungere la sala OAO all'interno della centrale). Laddove mancanti, sarà cura di Telecom Italia predisporre i minitubi di diametro 10/12 mm all'interno dei tubi esistenti. Non è consentita in ogni caso la predisposizione di giunti di transizione all'interno di camerette e/o pozzetti di Telecom Italia. Nel caso di Colocazione Fisico A in sale NGN, possono essere utilizzati i permutatori ottici da 864 fibre ottiche a montante, con 144 fibre ottiche a cassetto e con 24 fibre ottiche a modulo, per l'attestazione dei collegamenti e dei raccordi degli Operatori.

6.2. Spazi all'interno del recinto di centrale (Fisico B)

Compatibilmente con gli spazi utilizzabili e le norme di sicurezza vigenti, Telecom Italia offre la possibilità di Colocazione in appositi *shelter* condivisibili tra più Operatori, posizionati all'interno del recinto di centrale.

La Figura 2 e la relativa Tabella 2 evidenziano sia le principali componenti impiantistiche coinvolte nella Colocazione di tipo esterno a livello di SL/SGU/SGT (Fisico B) in strutture condivise sia le proprietà/attività di competenza di Telecom Italia e dell'Operatore.

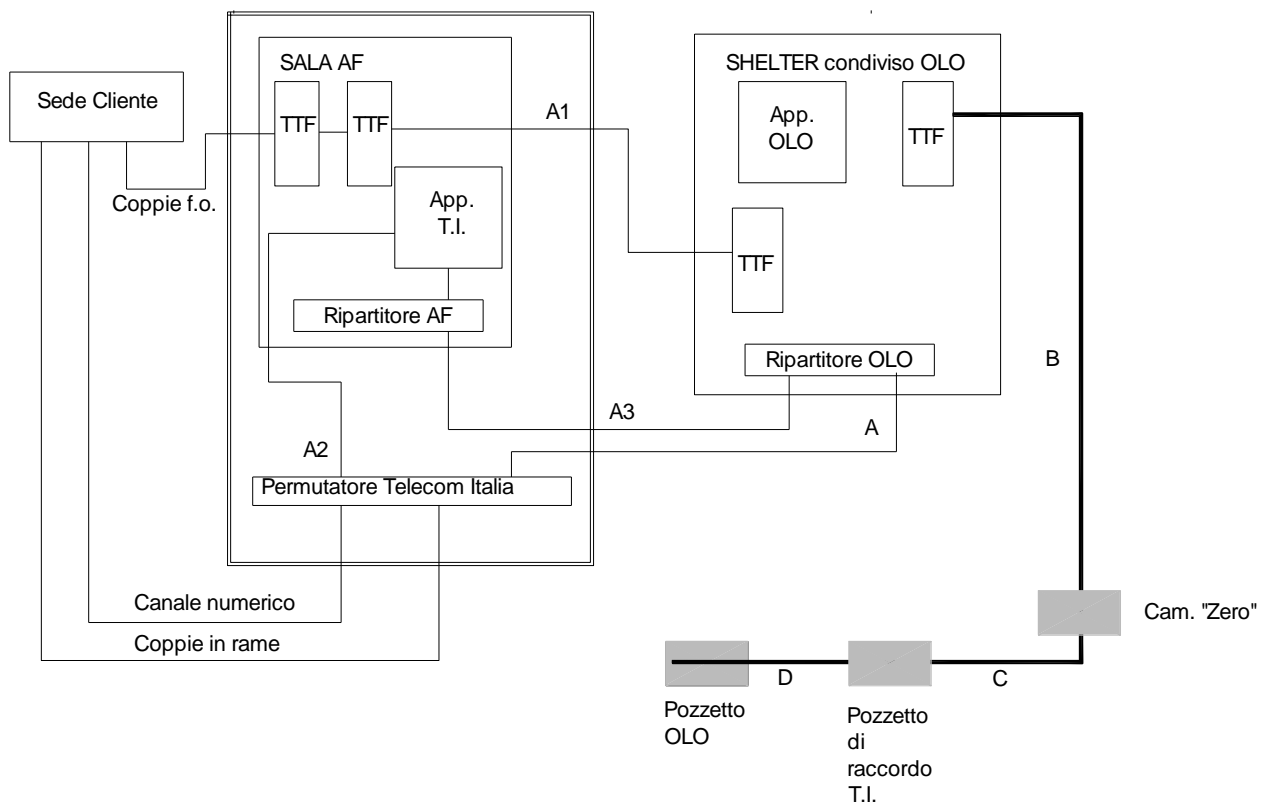


Figura 2: Colocazione Fisico B (esterno con *shelter*)

Tabella 2: Colocazione FISICO B (esterno): competenze impiantistiche

	Fornitura	Proprietà	Posa	Utilizzo	Manutenzione
Striscia di terminazione lato centrale del PU	T.I.	Operatore	T.I.	Singolo Operatore	T.I.
Cavo A (da PU a Rip. Operatore)	T.I.	Operatore	T.I.	Singolo Operatore	T.I.
Infrastruttura cavo A (da PU a Rip. Operatore)	T.I.	Operatore	T.I.	Condiviso tra Operatori	T.I.
Striscia di terminazione lato T.I. del Rip. Operatore	T.I.	Operatore	T.I.	Singolo Operatore	T.I.
Striscia di terminazione lato Operatore del Rip. Operatore	Operatore	Operatore	Operatore	Singolo Operatore	Operatore
Cavo B/C/D (da TTF Operatore a Pozzetto Operatore)	Operatore	Operatore	T.I.	Singolo Operatore /Condiviso	T.I.
Infrastruttura tratta B (da TTF Operatore a Cameretta "zero")	T.I.	Operatore	T.I.	Condiviso tra Operatori	T.I.
Infrastruttura tratta C (da Cameretta "zero" a Pozzetto T.I.) (*)	T.I.	Operatore	T.I.	Condiviso tra Operatori	T.I.
Infrastruttura tratta D (da Pozzetto T.I. a Pozzetto Operatore) (*)	Operatore	Operatore	Operatore	Singolo Operatore	Operatore
Pozzetto di raccolta T.I. (*)	T.I.	Operatore	T.I.	Condiviso tra Operatori	T.I.
Pozzetto Operatore (*)	Operatore	Operatore	Operatore	Singolo Operatore	Operatore
Cavo A1 (da TTF T.I. a TTF Operatore)	T.I.	Operatore	T.I.	Condiviso tra Operatori	T.I.
Infrastruttura cavo A1 (da TTF T.I. a TTF Operatore)	T.I.	Operatore	T.I.	Condiviso tra Operatori	T.I.
TTF lato Operatore	T.I.	Operatore	T.I.	Condiviso tra Operatori	T.I.
TTF lato AF	T.I.	Operatore	T.I.	Condiviso tra Operatori	T.I.
Cassetti TTF lato Operatore e lato T.I.	T.I.	Operatore	T.I.	Singolo Operatore	T.I.
Sistema a 2 Mbit/s da sede cliente a sede SL	T.I.	Operatore	T.I.	Singolo Operatore	T.I.
Cavo A2 (da PU a App. T.I.)	T.I.	Operatore	T.I.	Condiviso tra Operatori	T.I.
Infrastruttura cavo A2 (da PU a App. T.I.)	T.I.	T.I.	Preesistent e	Condiviso tra Operatori	T.I.
Cavo A3 (da Rip. T.I. a Rip. Operatore)	T.I.	Operatore	T.I.	Singolo Operatore	T.I.
Infrastruttura cavo A3 (da Rip. T.I. a Rip. Operatore)	T.I.	Operatore	T.I.	Condiviso tra Operatori	T.I.
Shelter	T.I.	Operatore	T.I.	Condiviso tra Operatori	T.I.

(*) Gli Operatori che hanno acquisito da Telecom Italia Tratte di Infrastrutture di Posa Locali e/o di Backhaul fino alla "Cameretta/Pozzetto Uno" di una centrale di Telecom Italia possono, in alternativa accedere con il loro cavo alla "Cameretta Zero" utilizzando, laddove disponibile e fatte salve le esigenze a lungo termine di Telecom Italia, le infrastrutture esistenti di collegamento tra i due manufatti ("Cameretta/Pozzetto Uno" e "Cameretta Zero"). Nel tratto compreso tra il "Pozzetto Uno" e la "Cameretta Zero" deve essere previsto l'utilizzo di minicavi con guaina LSZH idonei alla posa in minitubi di diametro 10/12 mm (sarà cura OAO lasciare un'adeguata ricchezza cavo nel "Pozzetto Uno" sufficiente a raggiungere la sala OAO all'interno della centrale). Laddove mancanti, sarà cura di Telecom Italia predisporre i minitubi di diametro 10/12 mm all'interno dei tubi esistenti. Non è consentita in ogni caso la predisposizione di giunti di transizione all'interno di camerette e/o pozzetti di Telecom Italia.

6.3. Raccordi interni tra Operatori nella stessa sede

Nel caso in cui un Operatore richieda dei collegamenti con un altro Operatore collocato nella medesima sede, ma in un'altra sala (sale interne o *shelter*), o con propri apparati collocati nella medesima sede, ma in sale diverse (interne o *shelter*), Telecom Italia effettuerà la realizzazione e la manutenzione dei raccordi in cavo necessari. Le figure e le tabelle che seguono evidenziano le principali componenti impiantistiche coinvolte. Tali raccordi saranno realizzati tra gli apparati degli operatori lasciando una opportuna ricchezza di cavo in testa alle posizioni telaio indicate dall'Operatore. La fornitura in opera di ripartitori di confine sarà invece effettuata solo a valle di una specifica richiesta.



Figura 3: Raccordi per collegamento tra due sale OLO senza ripartitori/TTF di confine

Tabella 3: Collegamenti tra due sale OLO senza ripartitori/TTF di confine: competenze impiantistiche

	Fornitura	Proprietà	Posa	Utilizzo	Manutenzione
Cavo A1 (da Telaio Operatore sala A a Telaio Operatore sala B)	T.I.	Operatore	T.I.	Singolo Operatore	T.I.
Infrastruttura cavo A1 (da Telaio Operatore sala A a Telaio Operatore sala B)	T.I.	Operatore	T.I.	Condiviso tra Operatori	T.I.
Cavo A2 f.o. (da Telaio Operatore sala A a Telaio Operatore sala B)	T.I.	Operatore	T.I.	Singolo Operatore	T.I.
Infrastruttura cavo A2 f.o. (da Telaio Operatore sala A a Telaio Operatore sala B)	T.I.	Operatore	T.I.	Condiviso tra Operatori	T.I.

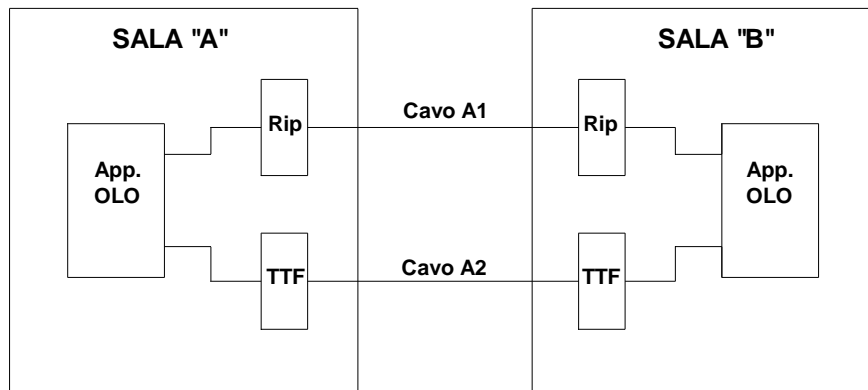


Figura 4: Raccordi per collegamento tra due sale OLO con Ripartitori/TTF di confine

Tabella 4: Collegamenti tra due sale OLO con Ripartitori/TTF di confine: competenze impiantistiche

	Fornitura	Proprietà	Posa	Utilizzo	Manutenzione
Striscia di terminazione lato T.I. del Rip. Operatore	T.I.	Operatore	T.I.	Singolo Operatore	T.I.
Striscia di terminazione lato Operatore del Rip. Operatore	Operatore	Operatore	Operatore	Singolo Operatore	Operatore
Cavo A1 (da Rip. Operatore sala A a Rip. Operatore sala B)	T.I.	Operatore	T.I.	Singolo Operatore	T.I.
Infrastruttura cavo A1 (da Rip. Operatore sala A a Rip. Operatore sala B)	T.I.	Operatore	T.I.	Condiviso tra Operatori	T.I.
Cavo A2 (da TTF Operatore sala A a TTF Operatore sala B)	T.I.	Operatore	T.I.	Singolo Operatore	T.I.
Infrastruttura cavo A2 (da TTF Operatore sala A a TTF Operatore sala B)	T.I.	Operatore	T.I.	Condiviso tra Operatori	T.I.
TTF Operatore (sia sala A che sala B)	T.I.	Operatore	T.I.	Condiviso tra Operatori	T.I.
Cassetti TTF	T.I.	Operatore	T.I.	Singolo Operatore	T.I.

Nel caso di collegamenti richiesti tra Operatori presenti all'interno della stessa sala la posa, l'attestazione e la manutenzione dei cavi è:

- a cura Operatore, nel caso di Colocazione di tipo Fisico. In tal caso l'Operatore dovrà garantire il rispetto delle norme tecniche previste;

- a cura Operatore, nel caso di Colocazione di tipo Virtuale, qualora l'allocazione degli apparati dei due operatori non richieda la necessità di un raccordo. In tal caso l'Operatore dovrà concordare con Telecom Italia i percorsi cavo e comunque dovrà garantire il rispetto delle norme tecniche previste;
- a cura Telecom Italia, qualora la disposizione in sala degli apparati degli Operatori collocati in modalità virtuale richieda la necessità di raccordi. In questo caso le competenze e le componenti impiantistiche sono quelle riportate in Figura 4 e in Tabella 4.

6.4. Colocazione in sito adiacente al recinto di centrale

Nel caso di Colocazione per servizi di interconnessione Telecom Italia, su richiesta dell'Operatore, individuerà un sito adiacente dell'autocommutatore nel quale si realizza l'interconnessione (tramite giunto o ripartitore ottico) tra il cavo dell'Operatore richiedente e quello di Telecom Italia di raccordo verso la sala trasmissione. Telecom Italia fornirà l'accesso alla propria rete nonché il collegamento tra il proprio nodo ed il "sito" adiacente alla centrale di Telecom Italia opportunamente predisposto. Telecom Italia e l'Operatore richiedente l'interconnessione procederanno, ognuno per proprio conto:

- all'acquisto del terminale di linea precedentemente concordato;
- alla realizzazione ed al collaudo del singolo apparato.

Il collaudo del collegamento sarà effettuato congiuntamente con modalità che saranno definite con l'Operatore richiedente l'interconnessione.

Per quanto riguarda il collegamento trasmissivo, che in questo caso dovrà trasportare una capacità minima di 16x2 Mbit/s equivalenti, Telecom Italia fornirà inoltre:

- il raccordo trasmissivo tra il "sito" e la sala trasmissione di Telecom Italia;
- la terminazione di linea ADM/SDH con capacità non inferiore a 155 Mbit/s;
- il servizio di moltiplicazione/demoltiplicazione del segnale proveniente dall'Operatore interconnesso sino a 2 Mbit/s lato Telecom Italia.

La Figura 5 evidenzia le principali componenti impiantistiche coinvolte nella Colocazione in sito adiacente in strutture condivise.

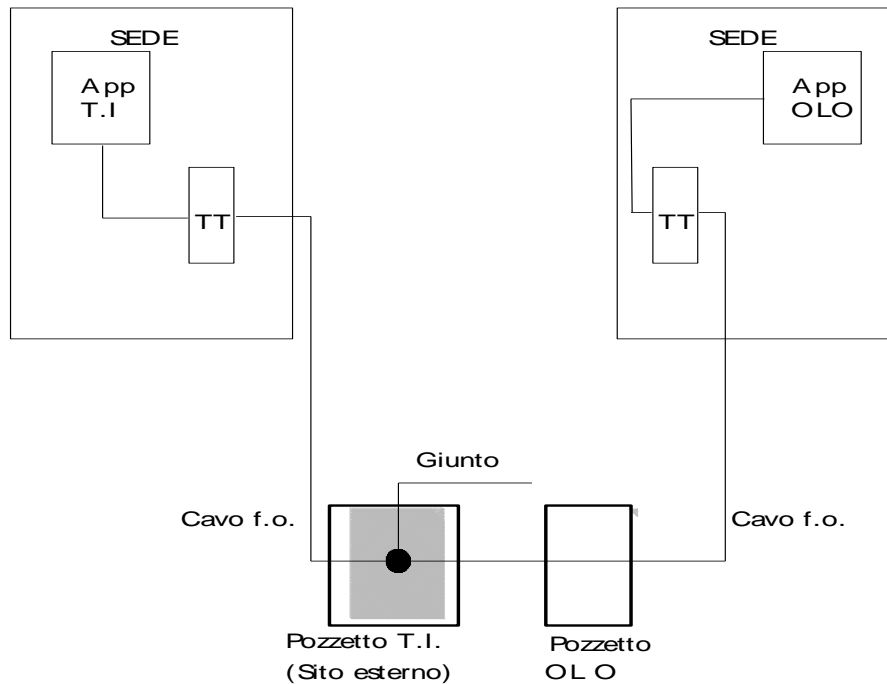


Figura 5: Colocazione in sito adiacente

L'interconnessione presso il "sito" esterno avviene mediante la realizzazione di un giunto a fusione, all'interno di una muffola di giunzione, tra le fibre ottiche dell'Operatore interconnesso e quelle di Telecom Italia.

Telecom Italia installa i propri apparati all'interno della propria centrale e realizza l'impianto in cavo fino al "sito" esterno. Telecom Italia predispone inoltre il manufatto sotterraneo in calcestruzzo nel quale posizionare la muffola di giunzione e fornisce la muffola stessa.

L'Operatore richiedente l'interconnessione realizza l'infrastruttura di posa e provvede:

- alla posa del cavo a f.o. a partire dal manufatto sotterraneo predisposto da Telecom Italia fino alla propria centrale;
- alla installazione dei propri apparati presso la propria centrale.

Telecom Italia provvede alla realizzazione del giunto a fusione ed alla chiusura della muffola.

Il cavo utilizzato dagli Operatori nel manufatto sotterraneo deve essere del tipo a nastri (da 4 fibre ottiche) di potenzialità 4-8-20 fibre ottiche del tipo SMR (le caratteristiche dei cavi a fibre ottiche devono essere in accordo con le specifiche ETSI ETS 300 226 mentre le caratteristiche delle fibre ottiche devono essere in accordo con la Raccomandazione ITU-T G.652 e la specifica ETSI ETS 300 227). L'Operatore responsabile della posa del proprio cavo fino al manufatto sotterraneo deve:

- lasciare nel manufatto una ricchezza di 20 metri di cavo opportunamente sagomata;
- bloccare il cavo sul tubo di ingresso al manufatto con un apposito cuscinetto autobloccante;
- provvedere a etichettare il cavo con una targhetta adesiva di adeguata resistenza all'acqua e all'invecchiamento con le seguenti informazioni:
 - a) nome dell'Operatore;
 - b) numero di fibre del cavo (potenzialità);
 - c) indicazione della località di terminazione dell'altro estremo del cavo.

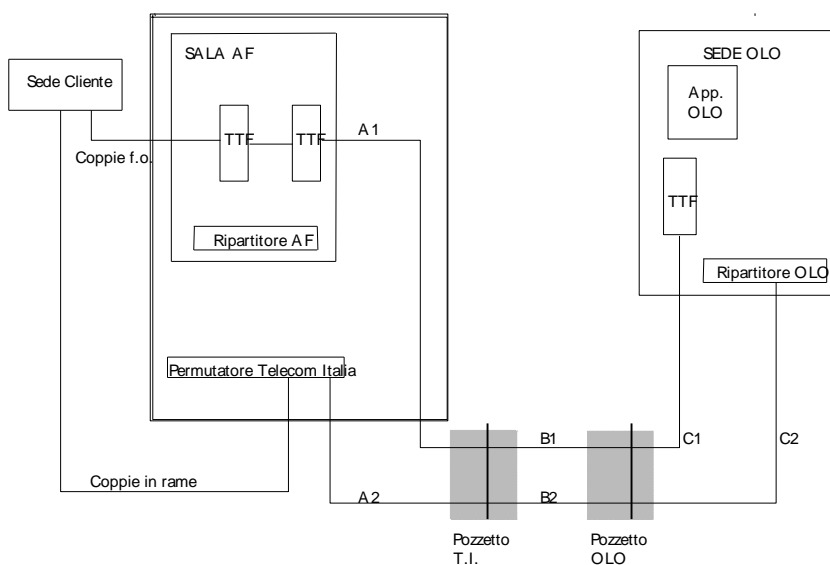
6.5. Colocazione nelle immediate vicinanze del recinto di centrale

Nel caso di Colocazione per servizi di accesso disaggregato alla rete locale, l'Operatore potrà individuare una sede nelle immediate vicinanze dell'SL di suo interesse, sia remoto che collocato con SGU, nella quale installerà le proprie strutture ed apparecchiature ed in cui dovrà riservare uno spazio tecnicamente idoneo all'installazione di apparati ed infrastrutture di Telecom Italia necessarie alla attestazione/terminazione dei portanti trasmissivi.

Per il collegamento fra i due siti dovranno essere realizzate le infrastrutture (cunicoli, canalizzazioni, tubazioni, pozzetti di raccordo, ecc.) necessarie alla posa dei portanti trasmissivi (cavi in rame, ottici) necessari per le tipologie di servizio di accesso disaggregato richieste dall'Operatore.

È possibile concordare con l'Operatore l'utilizzo di terminazioni su portante in rame o in fibra ottica laddove esistente per concomitante richiesta di ULL in rame o fibra ottica.

La Figura 6 e la relativa Tabella 5 evidenziano sia le principali componenti impiantistiche coinvolte nella Colocazione di tipo esterno a livello SL (Fisico B) in strutture condivise sia le proprietà/attività di competenza di Telecom Italia e dell'Operatore.



Legenda: Cavo A1 = Cavo B1 = Cavo C1 = Cavo ottico;
Cavo A2 = Cavo B2 = Cavo C2 = Cavo a coppie in rame

Figura 6: Sede Operatore fuori del recinto di centrale

Tabella 5: Sede Operatore fuori del recinto di centrale: competenze impiantistiche

	Fornitura	Proprietà	Posa	Utilizzo	Manutenzione
Cavo (da Centrale T.I. a Sede Operatore)	T.I.	Operatore	T.I.	Singolo Operatore	T.I.
Infrastruttura cavo A1, A2 (da C.le T.I. a Pozzetto T.I.)	T.I.	Operatore	T.I.	Condiviso tra Operatori	T.I.
Pozzetto Telecom Italia	T.I.	Operatore	T.I.	Condiviso tra Operatori	T.I.
Infrastruttura tratta B1/B2 (da pozzetto T.I. a pozzetto Operatore)	Operatore	Operatore	Operatore	Singolo Operatore	Operatore
Pozzetto Operatore	Operatore	Operatore	Operatore	Singolo Operatore	Operatore
Infrastruttura tratta C1/C2 (da pozzetto Operatore a sede Operatore)	Operatore	Operatore	Operatore	Singolo Operatore	Operatore
TTF/Permutatore in sede Operatore	Operatore	Operatore	Operatore	Singolo Operatore	Operatore

6.6. Colocazione nelle immediate vicinanze dell'Armadio di Distribuzione

Il servizio si realizza attraverso la predisposizione di un collegamento tra il cabinet dell'Operatore e l'armadio di distribuzione di Telecom Italia.

Il collegamento è effettuato tramite cavi in rame che sono terminati da entrambi i lati su appositi moduli di terminazione IDC (strisce di terminazione). I cavi in rame sono posati in idonee infrastrutture civili realizzate, o da realizzare, tra l'armadio di distribuzione di Telecom Italia ed il cabinet dell'Operatore.

La striscia di terminazione all'interno dell'armadio di Telecom Italia ha una capacità di 100 coppie. Nel caso di saturazione di tale striscia da 100 coppie, l'Operatore, per un determinato armadio di distribuzione, può richiedere a Telecom Italia uno Studio di Fattibilità per verificare la possibilità di installare una seconda striscia di terminazione da 100 coppie per rendere disponibili agli Operatori ulteriori coppie fino al riempimento della striscia stessa.

La modularità dei cavi in rame utilizzati per il raccordo fino al riempimento della prima striscia da 100 coppie con il cabinet dell'Operatore è di 20 coppie. Alla prima richiesta dell'Operatore, Telecom Italia attesterà le prime 20 coppie, successivamente l'Operatore potrà richiedere gli ampliamenti del raccordo, in funzione della crescita della sua clientela da servire mediante Sub Loop Unbundling, fino a saturazione della capacità della striscia di terminazione all'interno dell'armadio di Telecom Italia. In caso di più Operatori concomitanti

sullo stesso armadio di distribuzione, la potenzialità massima per il servizio è di collegare, nel caso di striscia da 100 coppie, fino a cinque Operatori (nel caso in cui ogni Operatore richieda un solo raccordo da 20 coppie). Nel caso in cui l'Operatore richiedente la Colocazione abbia, sul bacino dell'armadio d'interesse, già una base installata di clientela servita da centrale ed intenda migrare la stessa sull'armadio, l'Operatore potrà richiedere a Telecom Italia in fase di prima fornitura una capacità superiore a 20 coppie (migrazione di servizio da centrale); in questi casi Telecom Italia si riserva di utilizzare cavi con modularità differente (modularità di 40 o 60 coppie). L'Operatore potrà richiedere a Telecom Italia, anche successivamente alla prima fornitura, in fase di ampliamento, una capacità superiore a 20 coppie, qualora l'Operatore abbia incrementato in modo rapido e massivo la sua base di clientela da servire mediante il Sub Loop Unbundling. Ogni Cabinet dell'Operatore potrà essere collegato in soluzione Sub Loop Unbundling ad un solo armadio di distribuzione di Telecom Italia.

Telecom Italia si riserva di verificare l'effettivo utilizzo delle coppie richieste e di procedere all'eventuale disconnessione in caso di sottoutilizzo.

La Figura 7 e la relativa Tabella 6 evidenziano le principali componenti impiantistiche coinvolte nell'erogazione del servizio e le relative proprietà/attività di competenza tra Telecom Italia e l'Operatore.

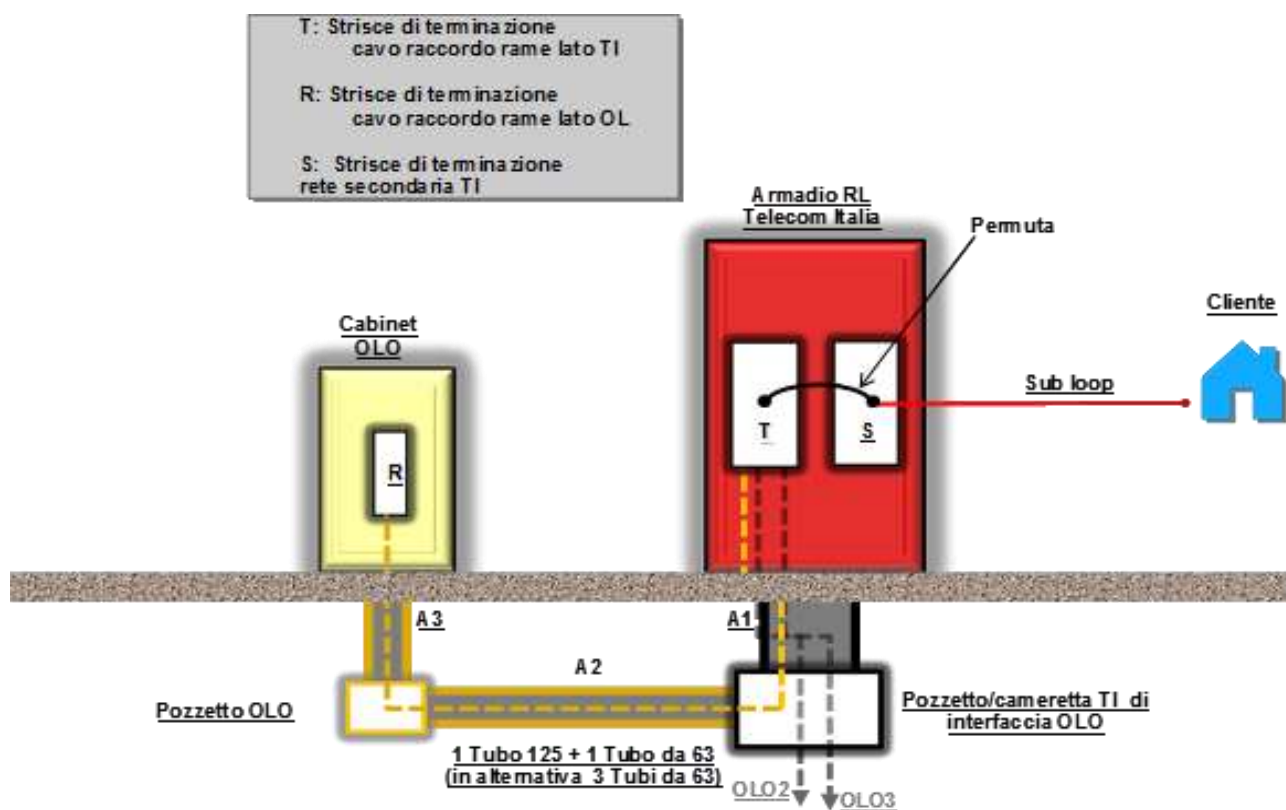


Figura 7: Colocazione per servizi di accesso disaggregato alla sottorete locale

Tabella 6: Colocazione per servizi di accesso disaggregato alla sottorete locale: competenze impiantistiche

	Fornitura	Proprietà	Posa	Utilizzo	Manutenzione
Striscia di terminazione "T" Armadio T.I.	T.I.	Operatori	T.I.	Moduli IDC dedicati a Singolo Operatore	T.I.
Cavo (da Armadio T.I. a Cabinet Operatore)	T.I.	Operatore	T.I.	Singolo Operatore	T.I.
Infrastruttura A1	T.I.	T.I.	T.I.	Condiviso tra Operatori	T.I.
Pozzetto/cameretta Telecom Italia	T.I.	T.I.	T.I.	Condiviso tra Operatori	T.I.
Infrastruttura A2, A3 e pozzetto Operatore	Operatore ⁽¹⁾	Operatore ⁽²⁾	Operatore ⁽¹⁾	Operatore ⁽²⁾	Operatore ⁽²⁾
Striscia di terminazione "R" Cabinet Operatore	T.I.	Operatore	T.I.	Singolo Operatore	T.I.

⁽¹⁾ Nel caso di MultiOperator Cabinet si intende Telecom Italia per conto dell'Operatore.

⁽²⁾ Nel caso di MultiOperator Cabinet la proprietà, l'utilizzo e la manutenzione possono essere condivisi tra più Operatori.

Il servizio è offerto da Telecom Italia nelle due seguenti modalità:

- Colocazione Armadio Singolo;
- Colocazione Armadio Massiva per Area Territoriale (CAMAT).

Telecom Italia mette a disposizione degli Operatori che hanno sottoscritto un contratto di Colocazione nelle immediate vicinanze dell'Armadio di Distribuzione, i seguenti *file* di dati:

- "DB Toponomastica Armadi";
- "DB Anagrafica Armadi".

Gli Operatori possono utilizzare le informazioni contenute in tali *file* dati per finalità legate all'invio delle richieste di Colocazione nelle immediate vicinanze dell'Armadio di Distribuzione.

Nella sezione "Data base" del portale www.wholesale.telecomitalia.com (area riservata) è presente un documento che descrive nel dettaglio i suddetti *file* di dati, i cui aggiornamenti sono via via comunicati e pubblicati nel suddetto portale.

6.6.1. Aspetti tecnici e impiantistici

La realizzazione del collegamento tra il cabinet dell'Operatore e l'armadio di distribuzione di Telecom Italia è vincolata alla presenza di:

- uno spazio libero all'interno dell'armadio di Telecom Italia idoneo per l'attestazione di una striscia IDC compatta da 100 coppie, funzionale ad eseguire l'attestazione del cavo di collegamento con l'Operatore;
- uno spazio libero all'interno del cabinet dell'Operatore idoneo per l'attestazione di una analoga striscia IDC compatta da 100 coppie;
- un pozzetto di Telecom Italia di interfaccia con i vari Operatori richiedenti la Colocazione in armadio;
- un'infrastruttura di raccordo tra il pozzetto di Telecom Italia ed il cabinet dell'Operatore.

Le condizioni di cui sopra sono accertate da Telecom Italia in sede di Studio di Fattibilità.

Nei casi in cui sia rilevata la mancanza dello spazio idoneo all'attestazione della striscia all'interno dell'armadio di distribuzione, Telecom Italia eseguirà la compattazione degli spazi.

Laddove, a seguito di verifica tecnica sia rilevata l'assenza del pozzetto di Telecom Italia in prossimità dell'armadio di distribuzione, Telecom Italia eseguirà la posa di un pozzetto di dimensioni 80x125 cm e dell'infrastruttura di raccordo con l'armadio stesso, tramite 2 tubi da 125 mm o, in condizioni di criticità, tramite 3 tubi da 63 mm.

Per il collegamento tra il pozzetto di Telecom Italia ed il pozzetto dell'Operatore, fino al cabinet dell'Operatore, lo stesso dovrà predisporre:

- un tubo da 125 mm o in alternativa due tubi da 63 mm;
- un tubo da 63 mm per eventuali esigenze di sviluppi futuri (quali il multi-vectoring).

Di seguito sono indicate per ogni attività le rispettive competenze.

Attività a cura dell'Operatore:

- richiesta dei permessi per la posa del cabinet dell'OAO, del pozzetto dell'OAO e dei tubi di raccordo al pozzetto di Telecom Italia;
- posa del cabinet dell'OAO, del pozzetto dell'OAO e dei tubi di raccordo al pozzetto di Telecom Italia.

Attività a cura di Telecom Italia:

- posa della striscia da 100 coppie nell'armadio di Telecom Italia e nel cabinet dell'OAO;
- posa del cavo in rame dall'armadio di Telecom Italia all'armadio dell'OAO di potenzialità 20 coppie con occupazione progressiva della stessa striscia;
- connessione del cavo alla striscia lato armadio di Telecom Italia e alla striscia lato cabinet dell'OAO con installazione progressiva dall'alto verso il basso dei moduli IDC da 10 coppie.

Qualora si raggiunga la saturazione della prima striscia da 100 coppie, la verifica della disponibilità di spazi necessari all'installazione di una seconda striscia da 100 coppie dovrà

essere eseguita tramite SdF. In caso di esito positivo Telecom Italia procederà a fornire il servizio per ciascun Operatore richiedente in base ai seguenti criteri:

- posa della seconda striscia da 100 coppie nell'armadio di Telecom Italia e nel cabinet dell'OAO;
- posa di un cavo in rame dall'armadio di Telecom Italia al cabinet dell'OAO di potenzialità 50 coppie;
- connessione del cavo alla striscia lato armadio di Telecom Italia e alla striscia lato cabinet dell'OAO con installazione completa di 5 moduli IDC da 10 coppie.

Le coppie attestate sulla prima striscia hanno numerazione progressiva da 001 a 100.

Le coppie attestate sulla seconda striscia hanno numerazione progressiva da 101 a 200.

Qualora per eseguire l'ampliamento si rendesse necessario realizzare un'attività di compattamento/sistemazione dei cavi uscenti, determinato dalla saturazione del passaggio cavi, Telecom Italia nell'esito dello SdF riporterà i tempi e i costi necessari prevedendo peraltro un'attività di migrazione con disservizio che dovrà essere concordata con l'Operatore.

6.6.2. Fornitura del servizio di Colocazione nelle immediate vicinanze dell'Armadio di Distribuzione in modalità Colocazione Armadio Singolo

Il processo di fornitura del servizio, per la prima richiesta di Colocazione in armadio, si articola nelle seguenti fasi:

- l'Operatore invia a Telecom Italia una richiesta di Studio di Fattibilità per la Colocazione nelle immediate vicinanze di un armadio di distribuzione, indicando il codice identificativo dell'armadio ripartilinea (la lista degli armadi di distribuzione di Telecom Italia è pubblicata sul sito www.wholesale.telecomitalia.com);
- nella richiesta, l'Operatore indica il numero di coppie di collegamento (modularità 20 coppie) tra il proprio cabinet e l'armadio di Telecom Italia; la richiesta iniziale è di 20 coppie, qualora l'Operatore abbia necessità di collegare un numero maggiore di

coppie (caso migrazione di servizio da centrale), potrà richiedere un numero maggiore rispettando la modularità 20 coppie;

- Telecom Italia esegue lo Studio di Fattibilità, volto a verificare la fattibilità tecnica/economica per l'armadio richiesto. La verifica tecnica avviene tramite consultazione delle banche dati di Telecom Italia ed è finalizzata ad accertare la situazione impiantistica esistente, riguardo alla:
 - presenza dello spazio libero interno all'armadio di Telecom Italia o la necessità di prevedere un compattamento degli spazi;
 - presenza del pozzetto di Telecom Italia opportunamente raccordato all'armadio di Telecom Italia o la necessità di realizzare lo stesso e raccordarlo;
 - attestazione del cavo di raccordo;
- Telecom Italia invia all'Operatore l'esito dello Studio di Fattibilità e l'offerta commerciale tecnica-economica per la realizzazione della Colocazione;
- l'Operatore accetta l'offerta commerciale ed invia a Telecom Italia il Contratto di Sito/Fornitura firmato per adesione;
- Telecom Italia avvia la fase realizzativa delle predisposizioni di propria competenza; la predisposizione del cavo di collegamento in rame è subordinata al completamento dell'infrastruttura dell'Operatore;
- al completamento delle realizzazioni, Telecom Italia informa l'Operatore del termine dei lavori e si procede alla sottoscrizione del verbale di consegna;
- Telecom Italia procede all'aggiornamento delle proprie banche dati.

Per richieste di ampliamento del collegamento di raccordo tra il cabinet dell'Operatore e l'armadio di Telecom Italia, il processo è lo stesso; l'unica differenza riguarda i seguenti punti:

- Telecom Italia verifica preventivamente che le risorse già cedute siano state già utilizzate dall'Operatore, il quale ha attivato il servizio di accesso disaggregato alla sottorete locale metallica;
- lo Studio di Fattibilità riporterà solo l'attività di posa e attestazione del nuovo cavo di raccordo.

6.6.3. Fornitura del servizio di Colocazione nelle immediate vicinanze dell'Armadio di Distribuzione in modalità Colocazione Armadio Massiva per Area Territoriale (CAMAT)

Per accedere all'offerta di Colocazione nelle immediate vicinanze dell'Armadio di Distribuzione in modalità CAMAT (Colocazione Armadio Massiva per Area Territoriale), Telecom Italia offre agli Operatori condizioni tecnico-operative, ed economiche, differenti da quelle previste per la modalità Colocazione Armadio Singolo come nel seguito descritto.

Programmazione

L'Operatore s'impegna a presentare le richieste di Colocazione nelle immediate vicinanze dell'armadio di Telecom Italia attraverso una programmazione preventiva, articolando le richieste su base Area di Centrale (AdC) e Access Operation Line (AOL).

Modalità di invio delle richieste

L'Operatore invierà a Telecom Italia un unico elenco di armadi di distribuzione di Telecom Italia per i quali richiede la fornitura del servizio di Colocazione alle condizioni CAMAT, rispettando un minimo di 10 richieste di Colocazione per AdC e un massimo per AdC e per AOL, secondo quanto riportato in Tabella 7 in modo da rendere possibile una pianificazione ottimizzata degli interventi da parte di Telecom Italia. L'elenco armadi dovrà contenere la richiesta di ogni singolo armadio formulata utilizzando un formato specifico.

6.6.4. Modalità di gestione delle richieste

Le richieste effettuate sia in modalità singolo armadio che in modalità CAMAT sono gestite come segue:

- l'OAO, entro l'ultimo giorno lavorativo del mese corrente X inserisce su POLO l'elenco degli ARL pianificati per il mese X+2 completi, per ciascun ARL della lista, di "Data Disponibilità Impianto prevista dall'OAO" (DDI Prevista); questo elenco fornisce indicazioni a Telecom Italia sugli interventi da pianificare per il mese X+2;

- entro il giorno 10 del mese X+1 l'OAO procede alla conferma o ad un eventuale aggiornamento dell'elenco sopra indicato confermando e/o annullando gli Armadi RipartiLinea (ARL). Qualora, infatti, per un impianto ARL, l'OAO non confermi la disponibilità per il mese X+2, trasformando cioè la DDI Prevista in DDI Effettiva, l'OAO dovrà procedere in questa fase all'annullamento della richiesta per tale impianto ARL e potrà comunque sostituire la richiesta con un altro impianto che prevede di avere pronto nel mese X+2. Questo elenco è costituito dagli impianti su cui Telecom Italia avvierà nel mese X+2 la realizzazione del raccordo verso ARL per successiva attivazione SLU, nel rispetto degli SLA;
- a partire dal giorno 11 del mese X+1 ed entro e non oltre il giorno 20 dello stesso mese l'OAO può ancora apportare modifiche alle DDI Effettive;
- a partire dal giorno 21 del mese X+1 tutti gli impianti che non risultino avere la DDI Effettiva sono annullati in POLO. Telecom Italia procede con il conteggio di tutti gli impianti di tutti gli OAO con DDI Effettiva nel mese X+2. Nel caso in cui il suddetto totale superi la capacità produttiva, calcolata sulla base di quanto riportato nella Tabella 7, Telecom Italia provvederà, su base mensile, a suddividere la capacità produttiva tra gli OAO richiedenti e comunicherà ad ogni OAO la quota parte di ordini da annullare a cura OAO sulla base del seguente criterio di ripartizione:
 - si definisce la quota spettante ad ogni OAO pari al numero massimo previsto in OR, calcolato a livello di AOA, di AOL e di AdC, dividendolo equamente per il numero di OAO richiedenti;
 - si procede assegnando equamente il numero di impianti massimo a ciascuno OAO richiedente.

Qualora uno o più OAO abbiano richiesto un numero di impianti inferiore alla quota spettante, la rimanenza è equamente distribuita a coloro che hanno richieste in eccesso.

Nel caso in cui l'OAO non annulli le richieste eccedenti entro 3 giorni lavorativi dalla comunicazione di Telecom Italia, Telecom Italia procede ad annullare gli impianti eccedenti eliminandoli a partire dagli ultimi della lista, e gli OAO devono tenere conto di ciò nella produzione della suddetta lista.

- entro l'ultimo giorno lavorativo del mese X+1 tutti gli impianti che non risultino avere la DDI Effettiva nei sistemi di rete di Telecom Italia verranno annullati in questi ultimi e l'annullamento della DDI verrà propagato verso POLO.

Si precisa che le pratiche pianificate potranno non passare nella fase realizzativa a cura Telecom Italia per una delle seguenti ragioni:

- DDI Effettiva rivelatasi non tale a seguito di intervento di Telecom Italia (Intervento a Vuoto) che saranno sottoposte ad OAO per annullamento pratica;
- impianti non realizzabili per motivi di rete.

Tutte le pratiche suddette, la cui realizzazione non è stata avviata nel mese X+2, potranno essere riproposte dagli OAO nelle pianificazioni dei mesi successivi.

6.6.5. Modalità di esecuzione dei lavori e consegna

Telecom Italia gestirà la fase realizzativa delle predisposizioni delle infrastrutture di propria competenza e la predisposizione del cavo di collegamento in rame tra l'armadio di distribuzione di Telecom Italia ed il cabinet dell'Operatore. Il completamento dei lavori è subordinato al completamento dell'infrastruttura di competenza dell'Operatore. Opzionalmente, al fine di accedere alle condizioni economiche previste nel documento "Offerta di Riferimento di Telecom Italia: Servizi di Colocazione", l'Operatore può utilizzare la stessa impresa di Telecom Italia per il territorio interessato dai lavori. L'elenco delle imprese utilizzate da Telecom Italia per territorio è pubblicato da Telecom Italia sul sito www.wholesale.telecomitalia.com. Al completamento delle realizzazioni, Telecom Italia informa l'Operatore del termine dei lavori e si procede congiuntamente alla sottoscrizione del relativo contratto e dei verbali di consegna.

Per le modalità tecniche di fornitura del servizio vale quanto riportato al paragrafo 6.6.1.

6.6.6. Interventi a Vuoto

Onde evitare il maggior numero possibile degli Interventi a Vuoto, nei sistemi di rete di Telecom Italia sono implementati i seguenti passi procedurali e le relative verifiche:

1. L'Impresa che esegue le lavorazioni inserisce la data di fine lavori (DDFL):
 - il sistema non consente di inserire $DDFL \leq DDIE$;
 - il sistema non consente di inserire DDFL se DDIE non è valorizzata.
2. Il tecnico Telecom Italia riceve la richiesta di completamento lavori:
 - solo quando DDIE e DDFL sono valorizzate entrambe (e $DDFL > DDIE$).
3. Il tecnico Telecom Italia procede alla verifica del completamento lavori e:
 - certifica la verifica positiva chiudendo l'ordinativo con OK;
 - certifica la verifica negativa chiudendo l'ordinativo con KO e causale Intervento a Vuoto (IAV).
4. Alla ricezione della chiusura dell'OL da parte del tecnico i sistemi di rete di Telecom Italia procedono a:
 - se chiusura OK danno l'espletamento lavori;
 - se chiusura KO con causale IAV chiudono l'OL di completamento lavori con KO e causale IAV e propagano su POLO la cancellazione della DDIE.
5. Il sistema POLO all'annullamento della DDIE:
 - invia notifica a OAO del KO completamento lavori per IAV;
 - invia notifica ai sistemi di Valorizzazione per il riversamento dei costi dell'IAV a OAO.

6.6.7. Capacità produttiva di Telecom Italia

La capacità produttiva di Telecom Italia complessiva (fattibilità+armadio singolo+CAMAT) è fino a 800 richieste di Colocazione in armadio al mese per AOA secondo le modalità di gestione indicate nei paragrafi precedenti. La capacità produttiva sarà pertanto determinata sulla base delle richieste formulate dagli Operatori con DDI confermata.

Inoltre, la suddetta capacità produttiva è garantita da Telecom Italia nel rispetto dei limiti per AdC/AOL riportati in Tabella 7. Eventuali eccedenze rispetto alla capacità produttiva saranno gestite con gli OAO come indicato nel precedente paragrafo.

Tabella 7

AOL (*)	Capacità per AdC	Capacità per AOL
AOL/AM	80	320
AOL/BAS	80	360
AOL/CAL	80	320
AOL/CAM	80	400
AOL/EMO	80	400
AOL/FVG	80	400
AOL/LAZ	80	400
AOL/LIG	100	280
AOL/LCE	80	480
AOL/LN	80	240
AOL/LO	80	240
AOL/MAR	80	280
AOL/MI	80	480
AOL/NA	80	320
AOL/PIE	80	240
AOL/PUG	80	360
AOL/RM	80	480
AOL/ER	80	400
AOL/SAR	80	240
AOL/SIE	80	320
AOL/SIO	80	320
AOL/TAA	80	240
AOL/TOE	100	400
AOL/TOO	80	360
AOL/TOVA	100	280
AOL/UMB	80	240
AOL/VE	80	400

(*) In ALLEGATO 8 è riportata l'identificazione geografica di ciascuna AOL

Eventuali richieste di tipo Colocazione Armadio Singolo o CAMAT annullate dagli Operatori per superamento della capacità produttiva dovuta alla concomitanza di richieste da parte di più Operatori potranno essere ripresentate dagli stessi nelle pianificazioni dei mesi successivi.

6.6.8. Verifica dell'utilizzo efficiente delle coppie di raccordo

Poiché le risorse di Colocazione in armadio sono limitate, per un utilizzo efficiente delle stesse, Telecom Italia si riserva di valutare le richieste degli Operatori di ampliamento di coppie di collegamento successive alla prima, valutando gli effettivi utilizzi di quelle già predisposte. Il grado minimo di utilizzo per richieste di ampliamento è pari al 50% di clienti attivi in Sub Loop Unbundling rispetto alla capacità installata, entro un periodo di sei mesi dalla messa a disposizione delle risorse; in caso di richiesta non congruente con tale grado minimo di utilizzo, Telecom Italia si riserva di non avviare lo Studio di Fattibilità.

Telecom Italia si riserva, inoltre, di verificare il grado di utilizzo delle risorse da parte degli Operatori collocati in armadio; qualora si accerti che sia trascorso un tempo di sei mesi dalla messa a disposizione delle coppie e l'Operatore abbia un grado di utilizzo al di sotto della soglia minima del 50%, Telecom Italia si riserva la possibilità di disconnettere i raccordi non utilizzati per riassegnarli ad altri Operatori che ne facciano richiesta.

6.6.9. Fornitura del servizio in aree coperte da MPX-1

Al fine di consentire l'apertura del servizio SLU nelle aree di apparato MPX-1, Telecom Italia ha definito delle soluzioni tecniche differenziate in funzione delle configurazioni impiantistiche presenti in campo che richiedono comunque complessi lavori di rete atti a riportare dette aree in condizioni "standard" idonee all'erogazione del servizio SLU.

Pertanto, Telecom Italia predisporrà un'opportuna periodica comunicazione verso gli Operatori con la quale informerà gli stessi circa le aree di apparato MPX-1 per le quali effettuerà gli interventi impiantistici suddetti. Tale comunicazione sarà data con almeno 30 giorni di anticipo rispetto al completamento dei lavori così da consentire agli Operatori di poter predisporre, ove interessati, le relative richieste di Colocazione secondo una delle modalità indicate nei paragrafi precedenti.

Anche questi interventi concorreranno alla definizione delle quote mensili assegnate ad ogni OAO in base ai criteri di capacità produttiva suddetti.

7 COLOCAZIONE VIRTUALE

Per il servizio di Colocazione virtuale, valgono le seguenti modalità:

1. Colocazione virtuale con acquisto ed installazione dell'apparato a cura dell'Operatore (tipo A) e con manutenzione a cura di Telecom Italia, salvo diverso accordo con l'Operatore;
2. Colocazione virtuale con acquisto ed installazione dell'apparato DSLAM a cura di Telecom Italia (tipo B) che quindi ne cura anche la manutenzione, salvo diverso accordo con l'Operatore;
3. Colocazione virtuale tipo C (Co-mingling) con acquisto, installazione e manutenzione degli apparati a cura dell'Operatore.

Gli accessi alle sale di colocazione virtuale del personale dell'Operatore e delle Imprese da lui incaricate potrà avvenire unicamente previa richiesta del servizio di accompagnamento.

Negli schemi seguenti e nelle relative tabelle si riportano le componenti impiantistiche significative relative alle diverse modalità di Colocazione virtuale.

7.1. Colocazione Virtuale con acquisto ed installazione dell'apparato a cura dell'Operatore

La Figura 8 e la relativa Tabella 8 evidenziano tutte le componenti impiantistiche coinvolte nella Colocazione virtuale tipo A sia le proprietà/attività di competenza di Telecom Italia e dell'Operatore.

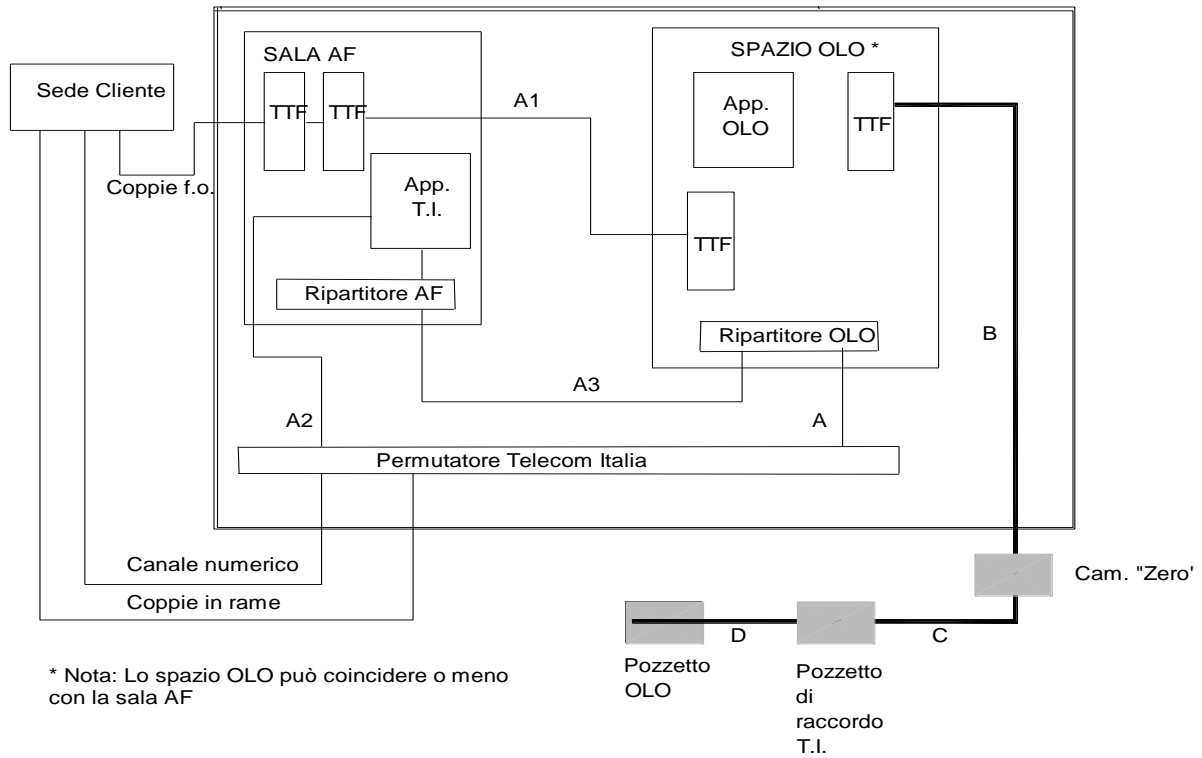


Figura 8: Colocazione Virtuale con acquisto ed installazione dell'apparato a cura dell'Operatore

Tabella 8: Colocazione Virtuale con acquisto ed installazione dell'apparato a cura dell'Operatore: competenze impiantistiche

	Fornitura	Proprietà	Posa	Utilizzo	Manutenzioni
Striscia di terminazione lato centrale del PU	T.I.	Operatore	T.I.	Singolo Operatore	T.I.
Cavo A (da PU a Rip. Operatore)	T.I.	Operatore	T.I.	Singolo Operatore	T.I.
Infrastruttura cavo A (da PU a Rip. Operatore)	T.I.	Operatore	T.I.	Condiviso tra Operatori	T.I.
Striscia di terminazione lato T.I. del Rip. Operatore	T.I.	Operatore	T.I.	Singolo Operatore	T.I.
Striscia di terminazione lato Operatore del Rip. Operatore	Operatore	Operatore	Operatore	Singolo Operatore	Operatore
Cavo B/C/D (da TTF Operatore a Cameretta "zero")	Operatore	Operatore	T.I.	Singolo Operatore	T.I.
Infrastruttura tratta B (da TTF Operatore a Cameretta "zero")	T.I.	Operatore	T.I.	Condiviso tra Operatori	T.I.
Infrastruttura tratta C (da Cameretta "zero" a Pozzetto T.I.)	T.I.	Operatore	T.I.	Condiviso tra Operatori	T.I.
Infrastruttura tratta D (da pozzetto T.I. a Pozzetto Operatore)	Operatore	Operatore	Operatore	Singolo Operatore	Operatore
Pozzetto di raccolta T.I.	T.I.	Operatore	T.I.	Condiviso tra Operatori	T.I.
Pozzetto Operatore	Operatore	Operatore	Operatore	Singolo Operatore	Operatore
Cavo A1 (da TTF T.I. a TTF Operatore)	T.I.	Operatore	T.I.	Condiviso tra Operatori	T.I.
Infrastruttura cavo A1 (da TTF T.I. a TTF Operatore)	T.I.	Operatore	T.I.	Condiviso tra Operatori	T.I.
TTF lato Operatore e lato T.I. AF	T.I.	Operatore	T.I.	Condiviso tra Operatori	T.I.
Cassetto TTF lato Operatore e lato T.I. AF	T.I.	Operatore	T.I.	Singolo Operatore	T.I.
Sistema a 2 Mbit/s da sede cliente a sede SL	T.I.	Operatore	T.I.	Singolo Operatore	T.I.
Cavo A2 (da PU a App. T.I.)	T.I.	Operatore	T.I.	Condiviso tra Operatori	T.I.
Infrastruttura cavo A2 (da PU a App. T.I.)	T.I.	T.I.	Preesistente	Condiviso tra Operatori	T.I.
Cavo A3 (da Rip. T.I. a Rip. Operatore)	T.I.	Operatore	T.I.	Singolo Operatore	T.I.
Infrastruttura cavo A3 (da Rip. T.I. a Rip. Operatore)	T.I.	Operatore	T.I.	Condiviso tra Operatori	T.I.

7.2. Colocazione virtuale con acquisto ed installazione dell'apparato a cura di Telecom Italia

Tale servizio è offerto all'interno dell'edificio di centrale SL e, di norma, all'interno della sala AF Telecom Italia.

La Figura 9 e la relativa Tabella 9 evidenziano sia le principali componenti impiantistiche coinvolte nella Colocazione virtuale tipo B sia le proprietà/attività di competenza di Telecom Italia e dell'Operatore.

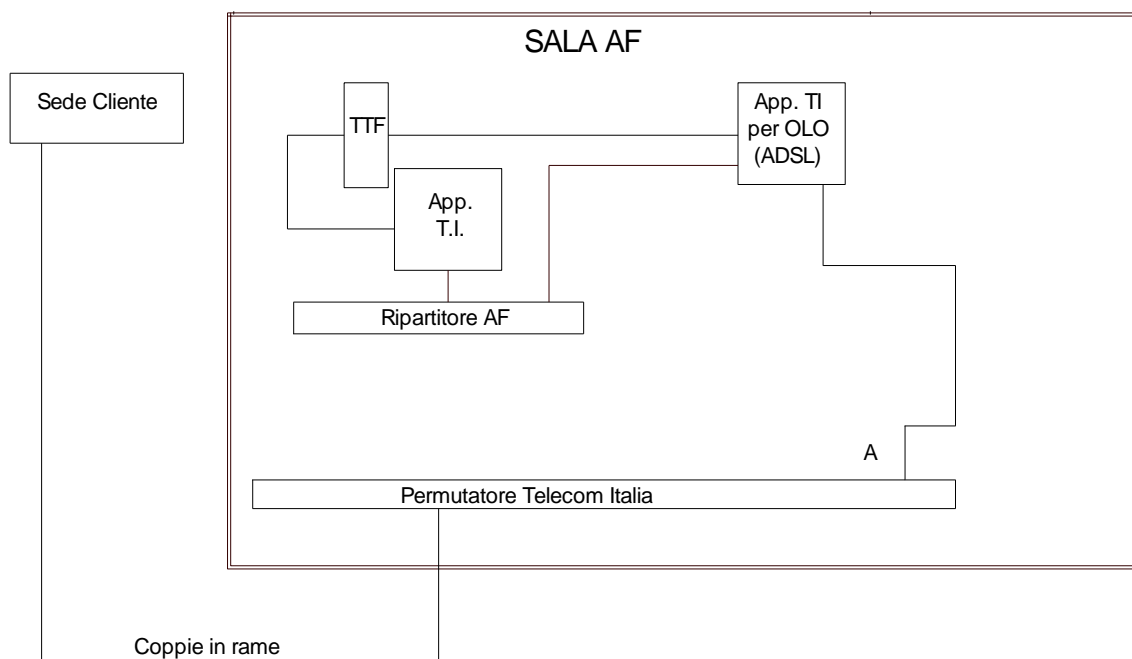


Figura 9: Colocazione Virtuale con acquisto ed installazione dell'apparato a cura di Telecom Italia

Tabella 9: Colocazione Virtuale con acquisto ed installazione dell'apparato a cura di Telecom Italia: competenze impiantistiche

	Fornitura	Proprietà	Posa	Utilizzo	Manutenzione
Apparato ADSL	T.I.	Operatore	T.I.	Singolo Operatore	Come descritto nell'offerta
Cavo A (da PU a app. ADSL)	T.I.	Operatore	T.I.	Singolo Operatore	T.I.
Infrastruttura cavo A (da PU ad apparati destinati agli OAO)	T.I.	Operatore	T.I.	Condiviso tra Operatori	T.I.
Striscia di terminazione lato orizzontale del PU	T.I.	Operatore	T.I.	Singolo Operatore	T.I.

7.3. Colocazione virtuale tipo C (Co-mingling)

Negli schemi seguenti e nelle relative tabelle si riportano le componenti impiantistiche significative relative alla Colocazione in Co-mingling.

Gli spazi per il Co-mingling sono individuati all'interno di locali contenenti apparati trasmissivi (locali di "Fascia Verde", si veda il documento "Offerta di Riferimento di Telecom Italia: Servizi di Colocazione"), privilegiando le scelte che, a parità di efficacia, risultano più economiche. Sulla base delle richieste pervenute a Telecom Italia eseguirà i necessari lavori per l'adeguamento della sala individuata con eventuali strutture di fila, ripartitori (ottici ed elettrici), alimentazione, condizionamento e presa di terra.

La Figura 10 e la relativa Tabella 10 evidenziano le componenti impiantistiche coinvolte nel Co-mingling e le proprietà/attività di competenza di Telecom Italia e dell'Operatore.

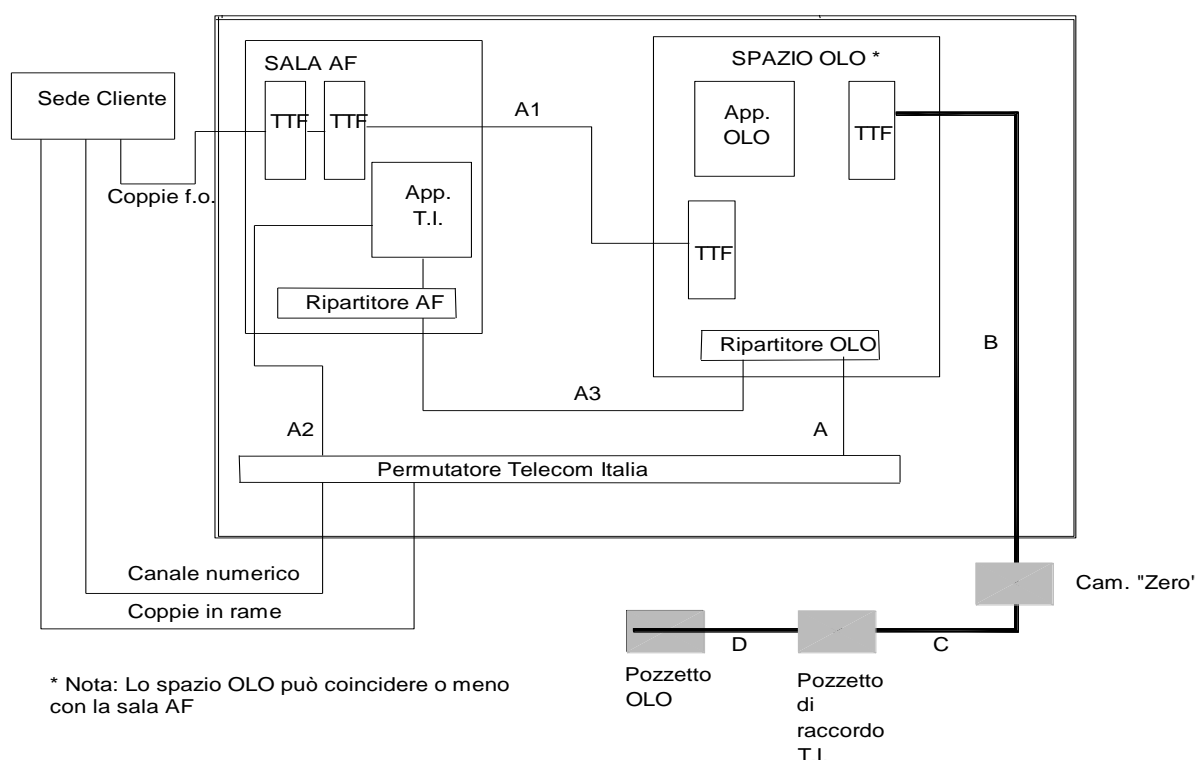


Figura 10: Co-mingling

Tabella 10: Co-mingling: competenze impiantistiche

	Fornitura	Proprietà	Posa	Utilizzo	Manutenzione
Striscia di terminazione lato centrale del PU	T.I.	Operatore	T.I.	Singolo Operatore	T.I.
Cavo A (da PU a Rip. Operatore)	T.I.	Operatore	T.I.	Singolo Operatore	T.I.
Infrastruttura cavo A (da PU a Rip. Operatore)	T.I.	Operatore	T.I.	Condiviso tra Operatori	T.I.
Striscia di terminazione lato T.I. del Rip. Operatore	T.I.	Operatore	T.I.	Singolo Operatore	T.I.
Striscia di terminazione lato Operatore del Rip. Operatore	Operatore	Operatore	Operatore	Singolo Operatore	Operatore
Cavo B/C/D (da TTF Operatore a Cameretta "zero")	Operatore	Operatore	T.I.	Singolo Operatore	T.I.
Infrastruttura tratta B (da TTF Operatore a Cameretta "zero")	T.I.	Operatore	T.I.	Condiviso tra Operatori	T.I.
Infrastruttura tratta C (da Cameretta "zero" a Pozzetto T.I.)	T.I.	Operatore	T.I.	Condiviso tra Operatori	T.I.
Infrastruttura tratta D (da Pozzetto T.I. a Pozzetto Operatore)	Operatore	Operatore	Operatore	Singolo Operatore	Operatore
Pozzetto di raccolta T.I.	T.I.	Operatore	T.I.	Condiviso tra Operatori	T.I.
Pozzetto Operatore	Operatore	Operatore	Operatore	Singolo Operatore	Operatore
Cavo A1 (da TTF T.I. a TTF Operatore)	T.I.	Operatore	T.I.	Condiviso tra Operatori	T.I.
Infrastruttura cavo A1 (da TTF T.I. a TTF Operatore)	T.I.	Operatore	T.I.	Condiviso tra Operatori	T.I.
TTF lato Operatore e lato T.I. AF	T.I.	Operatore	T.I.	Condiviso tra Operatori	T.I.
Cassetto TTF lato Operatore e lato T.I. AF	T.I.	Operatore	T.I.	Singolo Operatore	T.I.
Sistema a 2 Mbit/s da sede cliente a sede SL	T.I.	Operatore	T.I.	Singolo Operatore	T.I.
Cavo A2 (da PU a App. T.I.)	T.I.	Operatore	T.I.	Condiviso tra Operatori	T.I.
Infrastruttura cavo A2 (da PU a App. T.I.)	T.I.	T.I.	Preesistente	Condiviso tra Operatori	T.I.
Cavo A3 (da Rip. T.I. a Rip. Operatore)	T.I.	Operatore	T.I.	Singolo Operatore	T.I.
Infrastruttura cavo A3 (da Rip. T.I. a Rip. Operatore)	T.I.	Operatore	T.I.	Condiviso tra Operatori	T.I.

8 SERVIZI DI ACCESSO DISAGGREGATO A LIVELLO DELLA RETE LOCALE DI TELECOM ITALIA: ASPETTI IMPIANTISTICI DI RILIEVO

8.1. Servizio di accesso disaggregato alle coppie in rame della rete di distribuzione

Il servizio consiste nell'offerta disaggregata di una o due coppie simmetriche in rame della rete di distribuzione, qualificate in termini di conformità e di compatibilità all'impiego di specifici sistemi/apparati trasmissivi.

La catena impiantistica coinvolta è illustrata nella Figura 11.

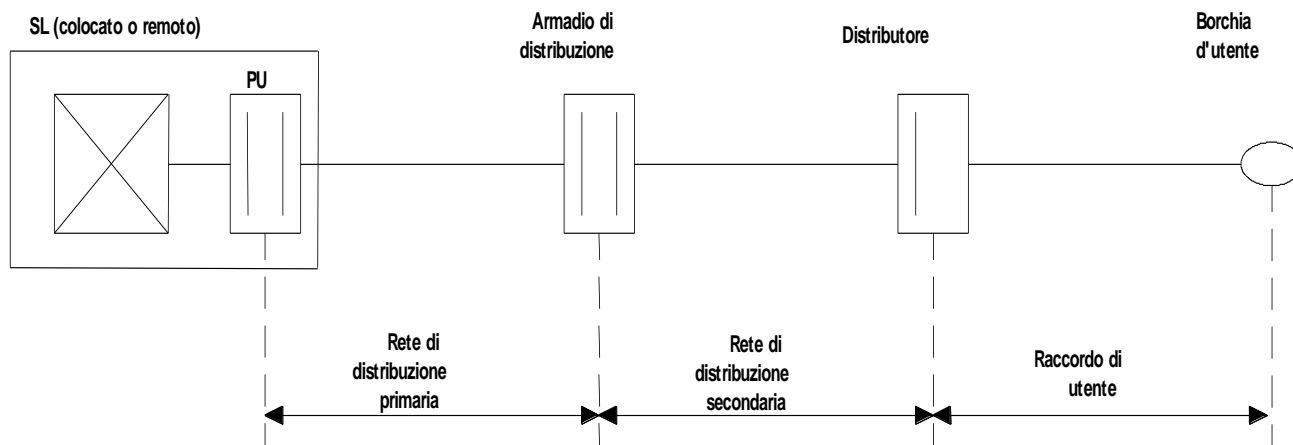


Figura 11: Rete di distribuzione in rame

La disponibilità preventiva del punto di attestazione delle coppie verso l'Operatore costituisce un prerequisito necessario per la richiesta di una coppia disaggregata.

Relativamente all'attestazione di coppie al distributore per il servizio DECT vale la seguente soluzione:

l'Operatore predispone il raccordo tra RFP ed una borchia (installata da OAO) nei pressi (entro 5 metri) del distributore Telecom Italia;

Telecom Italia effettua il raccordo tra il distributore e la borchia dell'Operatore.

Per la Colocazione degli apparati dell'Operatore esterna all'edificio di centrale Telecom Italia si faccia riferimento ai paragrafi 6.2 e 6.5 con le relative figure e tabelle. Per la Colocazione virtuale si faccia riferimento al paragrafo 7 con le relative figure e tabelle.

8.2. Servizio di accesso disaggregato alle coppie in rame della sottorete di distribuzione

Il servizio consiste nell'offerta disaggregata di una o due coppie simmetriche in rame della sottorete di distribuzione, qualificate in termini di conformità e di compatibilità all'impiego di specifici sistemi/apparati trasmissivi.

La "catena impiantistica" coinvolta è illustrata nella Figura 12.

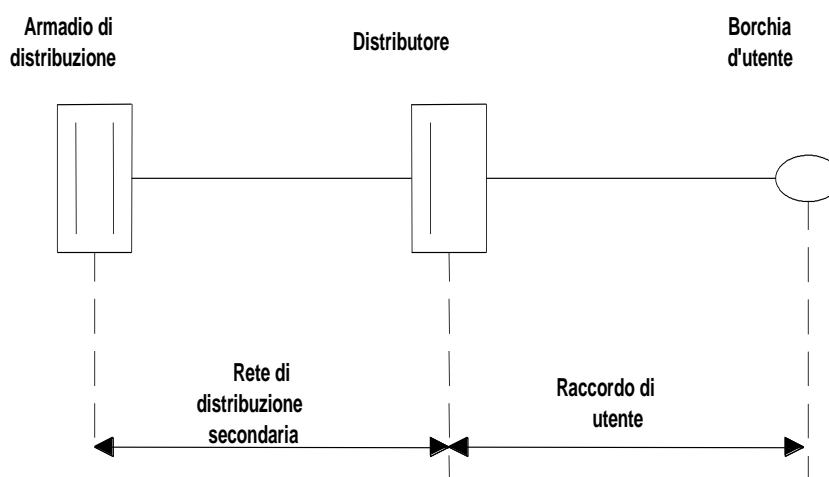


Figura 12: Sottorete di distribuzione in rame

La disponibilità preventiva del punto di attestazione delle coppie verso l'Operatore costituisce un prerequisito necessario per la richiesta di una coppia disaggregata.

Per la Colocazione degli apparati dell'Operatore si faccia riferimento al paragrafo 6.6 con le relative figure e tabelle.

9 DESCRIZIONE DELLE MODALITÀ DI FATTURAZIONE

La fatturazione è differenziata a seconda dei servizi prestati da Telecom Italia. Si procede pertanto secondo le differenti modalità sotto elencate.

1. Fattura “una tantum” per l’esecuzione da parte di Telecom Italia dello studio di fattibilità per la realizzazione della Colocazione, degli eventuali raccordi interni con altri Operatori riordino/ampliamento del permutatore con emissione a studio di fattibilità ultimato;
2. Fattura “una tantum” per i costi di realizzazione della Colocazione, ovvero servizi di *engineering* per la realizzazione da parte di Telecom Italia delle infrastrutture per la Colocazione e per gli eventuali raccordi interni:
 - la prima parte, pari al 40% dei costi a preventivo, è emessa dopo la firma del Contratto di Sito o di Fornitura ed il conseguente inizio dei lavori;
 - la seconda parte, il residuo pari al 60% dei costi sostenuti a consuntivo, è emessa a prestazioni espletate.

Telecom Italia provvederà a contattare gli Operatori per pianificare congiuntamente la data per la consegna del sito. Qualora l’Operatore non si presentasse, Telecom Italia invierà una seconda convocazione, fermo restando che, in caso di fissazione della data per il secondo sopralluogo che non sia effettuato per causa Operatore, Telecom Italia procederà ad emettere la seconda parte della fattura “una tantum”. Dalla data del secondo sopralluogo non effettuato per causa Operatore, decorrerà altresì l’applicazione automatica dei canoni di locazione previsti dall’OR in vigore. Nella presente offerta dei servizi di Colocazione Telecom Italia mantiene la possibilità per gli operatori di rateizzare i costi di predisposizione dei siti richiesti dal 1/1/2006 per accesso disaggregato, anche condiviso, (es. in rate mensili legate al numero di linee ULL/SA attivate come formulato da Telecom Italia nell’ambito degli Impegni assunti con gli Operatori nel corso del procedimento A351 di AGCM). Le modalità per tale forma di pagamento e per la fatturazione andranno concordate tra Telecom Italia e l’Operatore interessato. Telecom Italia si riserva di applicare ai costi una maggiorazione a titolo di remunerazione del capitale investito;

3. Fattura periodica per i canoni relativi ai servizi erogati di Colocazione fisica e virtuale sotto riportati:
 - a. *Facility Management* (affitto locali, manutenzione impianti, manutenzione aree verdi, pulizia locali interni ed esterni);
 - b. Energia elettrica e condizionamento;
 - c. Servizi di *Security* (presidio, gestione allarmi);
 - d. Verifica della rispondenza alle procedure e agli standard di riferimento per la gestione della sala in comune con Telecom Italia (Colocazione VIRTUALE A (acquisto ed installazione dell'apparato a cura dell'Operatore) e Co-mingling);
 - e. Canone dei servizi accessori relativi alla Colocazione virtuale con acquisto ed installazione dell'apparato a cura di Telecom Italia;
 - f. Canone locazione spazio per ospitare il magazzino scorte dell'Operatore (Colocazione VIRTUALE A (acquisto ed installazione dell'apparato a cura dell'Operatore)).

I canoni per i servizi di Colocazione decorreranno dalla data di convocazione;

4. Fatturazione periodica (mensile) dei consumi sulla base della potenza dichiarata dall'Operatore e conguaglio nel mese successivo a quello di lettura del misuratore. Sono previste almeno due letture l'anno.
5. Fatturazione periodica (semestrale) degli interventi effettuati di manutenzione correttiva e programmata, dei servizi di accompagnamento in centrale, delle ore di collaudo congiunto, delle ore di "mancata prestazione" e degli oneri connessi (trasferte, ecc.), degli eventuali interventi a vuoto per guasti non riscontrati (sui raccordi interni tra Operatori, che eccedano la franchigia indicata in Offerta di Colocazione, per condizionamento e fornitura energetica); le fatture prodotte da Telecom Italia in merito agli interventi a vuoto sono adeguatamente dettagliate in relazione alle attività svolte, all'identificazione dell'evento (data ed ora della segnalazione e dell'intervento svolto) ed alla evidenza che il guasto non è di competenza di Telecom Italia;

6. Fatturazione periodica (semestrale), delle prestazioni di qualificazione/verifica delle ditte degli Operatori e di valutazione dei rischi derivanti dall'introduzione di apparati, strumenti e sostanze nei locali in cui opera il personale di Telecom Italia;
7. Emissione annuale di note di credito per il ristoro all'Operatore di quota parte dei costi comuni di predisposizione in caso di ingresso di nuovo Operatore nel sito o di variazione del numero dei moduli (a seconda del criterio di ripartizione dei costi condivisi in vigore presso il sito in esame).

Nel caso in cui l'Operatore richieda la disattivazione del servizio di Colocazione, lo stesso dovrà inviare una comunicazione scritta nella quale sono riportate le seguenti informazioni: denominazione sede di centrale ove si prevede di disattivare il servizio di Colocazione, codice CLLI (Sede), codice GAT (Sede), Codice IDBRE AdC, identificativo dello spazio N3 in termini sala-SIGRA (anagrafica fonte: DB SPAZI on line) fila e posizione, codice fatturazione. Qualora non siano presenti tali informazioni Telecom Italia non potrà procedere alla disattivazione del servizio di Colocazione.

Ricevuta la comunicazione di disattivazione del servizio di Colocazione, Telecom Italia procede all'interruzione della fatturazione dei canoni secondo quanto previsto dal contratto di Colocazione per il sito in esame e procede, a fronte delle attività tecnico-gestionali e di aggiornamento delle banche dati da espletare a cura di Telecom Italia, a fatturare il contributo di disattivazione previsto in Offerta di Riferimento.

Nel caso di comunicazione di subentro, ad espletamento delle attività di aggiornamento della documentazione sulle proprie banche dati di rete, Telecom Italia fatturerà all'Operatore subentrante il contributo previsto in Offerta di Riferimento per tale attività.

Nel caso di subaffitto, ad espletamento delle attività di aggiornamento della documentazione sulle proprie banche dati di rete, Telecom Italia fatturerà all'Operatore affittuario il contributo previsto in Offerta di Riferimento per tale attività.

10 DESCRIZIONE DELLE MODALITÀ DI FATTURAZIONE PER COLOCAZIONE NELLE IMMEDIATE VICINANZE DELL'ARMADIO DI DISTRIBUZIONE

Nel caso di Colocazione nelle immediate vicinanze dell'Armadio di Distribuzione il processo di fatturazione si differenzia in funzione della modalità di offerta: richiesta Colocazione Armadio Singolo o CAMAT.

10.1. *Richieste Colocazione Armadio Singolo*

Per l'esecuzione dello Studio di Fattibilità, Telecom Italia emetterà fattura secondo gli importi previsti in Offerta di Riferimento.

Per la realizzazione della Colocazione in armadio Telecom Italia emetterà fattura per i servizi di *engineering* nella percentuale del 100% a prestazioni espletate, secondo gli importi previsti in Offerta di Riferimento.

Allo scadere dei **30 giorni solari** dalla Data di Convocazione dell'Operatore da parte di Telecom Italia per la consegna dell'armadio, nel caso in cui l'Operatore non si sia presentato per la consegna dello stesso, il sito si reputa consegnato e Telecom Italia sarà legittimata a procedere alla fatturazione dei lavori effettuati.

Ciascun Operatore, nel caso di richiesta del servizio su un armadio già utilizzato da altro Operatore, si impegna a ristorare l'Operatore/gli Operatori già fruitore/i della infrastruttura realizzata da Telecom Italia con la quota parte dei costi a lui spettanti utilizzando allo scopo il criterio di ripartizione su base numero Operatori presenti. Telecom Italia informerà l'Operatore entrante dell'eventuale utilizzo dello specifico armadio oggetto di richiesta da parte di altro/altri Operatore/i, e questi ultimi della richiesta dell'Operatore nuovo entrante.

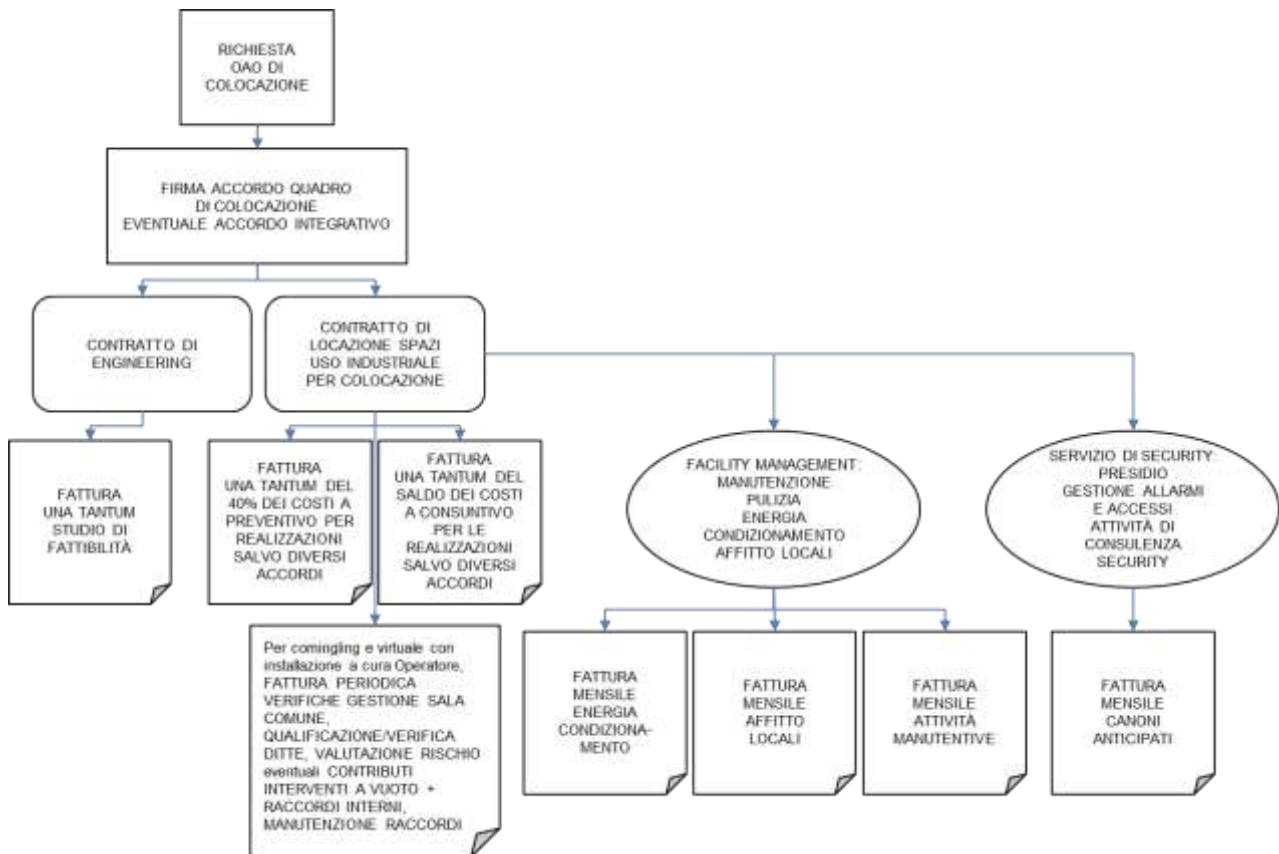
10.2. Richieste CAMAT

A titolo di corrispettivo per la fornitura del servizio CAMAT, l'Operatore verserà a Telecom Italia, al momento dell'ordine, per ciascuna richiesta su armadio ripartilinea (nuovo sito o ampliamento) gli importi previsti relativi ai seguenti contributi:

- Contributo per la Progettazione esecutiva e gestione lavori;
- Contributo per posa ed attestazione di un cavo di raccordo da 20 coppie.

Alla consegna di ciascun armadio, Telecom fattura all'Operatore gli importi previsti in Offerta di Riferimento per le singole attività svolte detraendo quanto versato per detto armadio al punto precedente.

Allo scadere dei **30 giorni solari** dalla Data di Convocazione dell'Operatore da parte di Telecom Italia per la consegna dell'armadio, nel caso in cui l'Operatore non si sia presentato per la consegna dello stesso, il sito si reputa consegnato e Telecom Italia sarà legittimata a procedere alla fatturazione dei lavori effettuati. Inoltre, Telecom Italia provvederà a fatturare ogni mese gli importi relativi agli ordini ricevuti nonché quanto ad essa dovuto per tutti gli ordini consegnati.



ALLEGATO 1. ELENCO NORME DI RIFERIMENTO PER SISTEMI SU RAME

Impianto	Norme di riferimento	Apparati
POTS-ISDN BRA (su coppia simmetrica in rame)	ETSI TS 102 080	TI SASCN 2-1870-2 Rev. 0.1.3 TI SASCN 2-1840-1 Rev. 1.1.3 Sistemi ISDN BRA con codice 2B1Q con le seguenti caratteristiche: <ul style="list-style-type: none"> • canali fonici (B) per singolo doppino: 2 da 64 kbit/s • canali dati (D) per singolo doppino: 1 da 16 kbit/s • attenuazione massima 36 dB a 40 kHz. Sistemi ISDN BRA con codice 4B3T
ADSL (su coppia simmetrica in rame)	ITU-T G.992.1, Annesso A, par. A.1.3 ITU-T G.992.2 ITU-T G.992.3, Annesso A, par. A.1.3 ETSI TS 101 388, V.1.3.1 (maggio 2002), par. 4.1.2	Sistemi FDD con codice DMT (no cancellazione d'eco)
Coppia simmetrica in rame (per sistemi DECT)	ETSI TS 102 080 ETSI TS 101 135, V.1.5.1 ITU-T G.991.1	TI SASCN 3220/1 i/f del tipo ISDN con le seguenti caratteristiche: <ul style="list-style-type: none"> • velocità di trasmissione 144 kbit/s • codice di linea 2B1Q. i/f del tipo HDSL con codice 2B1Q su due coppie a 1168 kb/s per coppia (bit rate lordo)
ISDN PRA (su coppie simmetriche in rame)	ETSI ETS 300 011	
HDSL (su coppie simmetriche in rame)	ETSI TS 101 135, V.1.5.1 ITU-T G.991.1	Sistemi HDSL con codice 2B1Q su due coppie
SHDSL	ETSI TS 101 524, V1.2.1 (marzo 2003)	Transmission and Multiplexing (TM); Access transmission systems on metallic access cables; Symmetrical Digital Subscriber Line (SDSL)
VDSL (su coppia simmetrica in rame)	ITU-T G.993.2 (febbraio 2006), Annesso B ITU-T Amendment 1 and Corrigendum 1 to G.993.2, Annesso B, tabelle B-3, B-6 and B-7, maschera B8-4 (998-M2x-A) e maschera B8-8 (998E17-M2x-NUS0) ITU-T G.997.1	Sistemi FDD over POTS, piano spettrale 998, Maschera M2x-A

ALLEGATO 2. TELAIO STANDARD TIM

1 Struttura meccanica

La struttura meccanica del telaio, totalmente componibile, è realizzata in lamiera di Acciaio DD11(EN10111) decapato con spessore 15/10, ha una funzione portante. Nella sua configurazione base 600x400x2200 (lpxh), il telaio deve rispettare le seguenti dimensioni esterne:

Altezza: 2200 ± 1mm

L'altezza del telaio deve includere le interfacce meccaniche per il fissaggio alle sovrastrutture ed i dispositivi di regolazione dell'altezza inclusi nella base. I dispositivi di regolazione devono consentire 25mm di escursione sommabili all'altezza nominale indicata.

Larghezza: 598 ± 1mm

La larghezza del telaio, deve includere l'ingombro delle eventuali cerniere per porte con una tolleranza massima di 1,5mm.

Profondità: 399mm ± 1mm

La profondità del telaio deve includere: porta e/o coperture se presenti, eventuali dispositivi di controllo o di visualizzazione (interruttori, lampade, manopole, strumenti indicatori), eventuali connettori, cavi, alette di raffreddamento ecc.. Le dimensioni interne devono poter consentire la rapida e agevole installazione di sub-telai di costruttori diversi e con diverse funzioni a completa discrezionalità dell'utilizzatore.

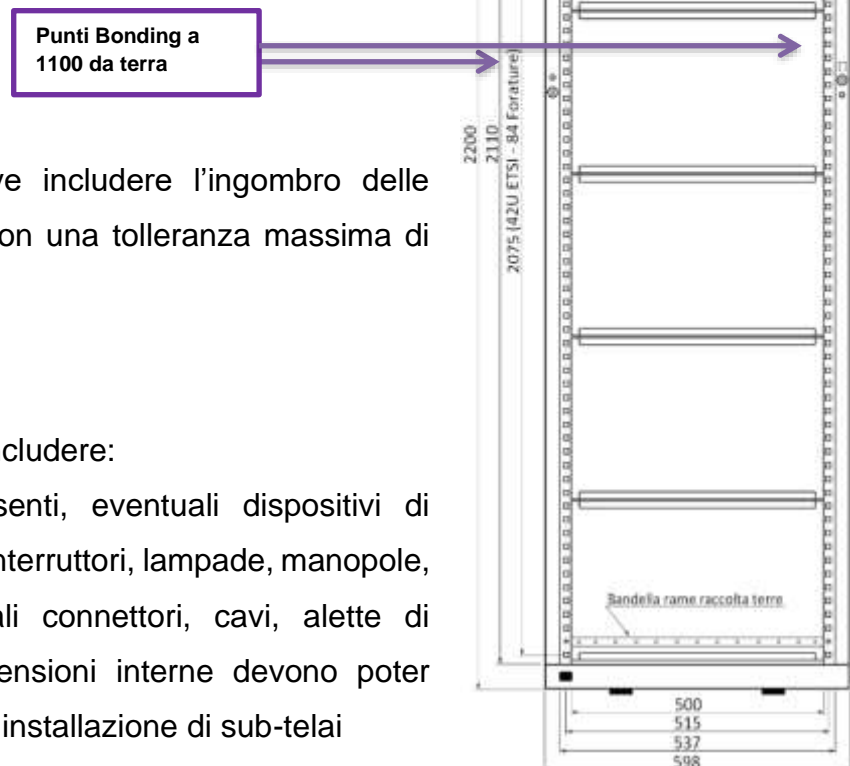


Figura 13 Struttura Base Telaio

NOTA:

- **Le dimensioni/tolleranze devono essere assolutamente rispettate anche considerando il manufatto verniciato**
- **Tutte le viti di fissaggio pannellature/coperture esterne devono essere del tipo imperdibile**

2 Composizione del telaio

La struttura base è composta dai seguenti elementi:

Fiancata n° 2;

Telai di Testata/basamento n° 2;

Bandella di rame per raccolta cavi PE n. 1.

Bandella faston di rame/ottone n.1

N. 7 pannelli posteriori da richiedere sempre con esclusione dei casi in cui sia richiesto l'utilizzo del telaio come standard 800x600

Kit viterie per assemblaggio

Kit n.2 cavetti g/v da 16mmq per collegamento bandella faston a piastrina di terra della testata e tra bandella faston e bandella di rame posta nella parte posteriore del Telaio

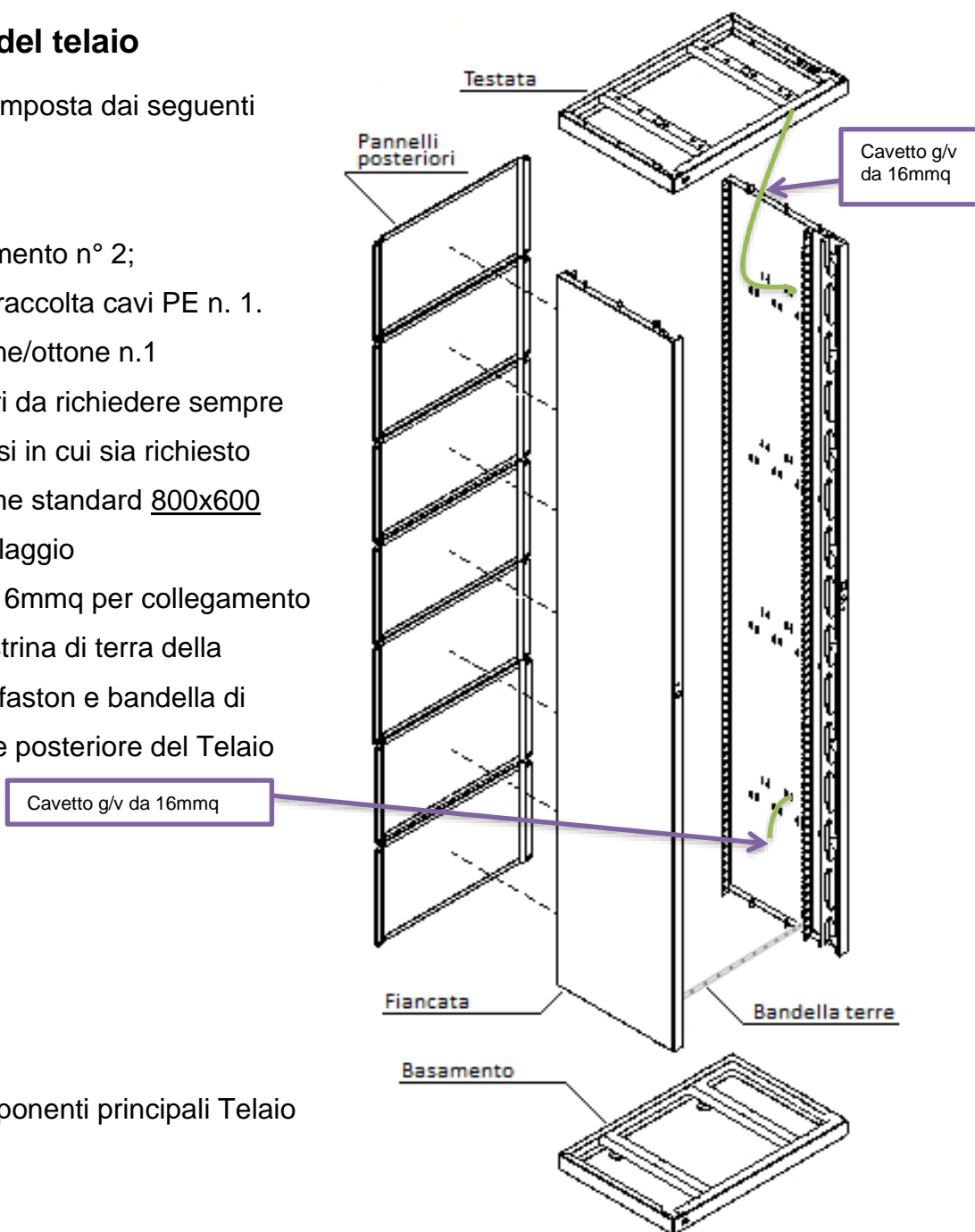


Figura 14 Componenti principali Telaio

2.1 Fiancate

Le 2 fiancate dx/sx, sono realizzate in Acciaio DD11(EN10111) decapato 15/10 del tutto uguali tra loro ad esclusione della fiancata destra che è provvista di bandella faston collocata sulla perpendicolare della piastrina di terra posta sul telaio di testata; la bandella faston, completa di cavetto di terra G/V da 16 mm², collegata alla piastrina di terra del telaio di testata.

La singola fiancata è realizzata con due montanti 42U ETSI posteriore/anteriore; il primo montante è parte integrante della fiancata mentre il montante anteriore è rappresentato da un elemento aggiuntivo unito meccanicamente alla struttura stessa. Il montante anteriore oltre ad avere la funzione di supporto dei sub-telai, è sagomato in modo tale ottenere un cavedio di dimensioni 26x54 utilizzabile per “percorsi speciali” (Particolare C). Sulla parete posteriore del primo cavedio, devono essere presenti almeno n° 4 asole (100x20mm) per l'eventuale uscita posteriore dei collegamenti dei percorsi speciali, distribuite lungo la lunghezza del cavedio. Un secondo cavedio, realizzato anteriormente al primo e di dimensione 26x58, rappresenta il percorso delle bretelle ottiche in grado di assicurare l'alloggiamento di circa 200FO da 2mm di diametro. Detto cavedio nella parte in alto deve avere una apertura completa di 47mm (Particolare B) per agevolare l'inserimento delle FO provenienti dai sopralzi. Lungo tutto il montante/cavedio deve essere predisposta una apertura a tutta lunghezza di 5/6mm come da particolare A.

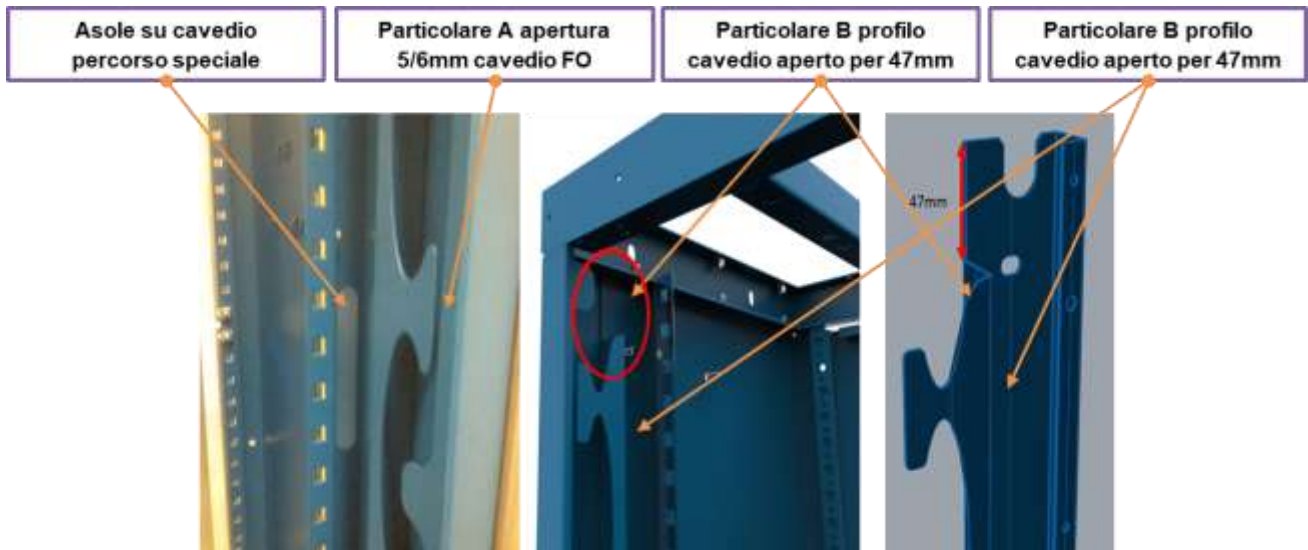


Figura 15 Particolari del Cavedio FO

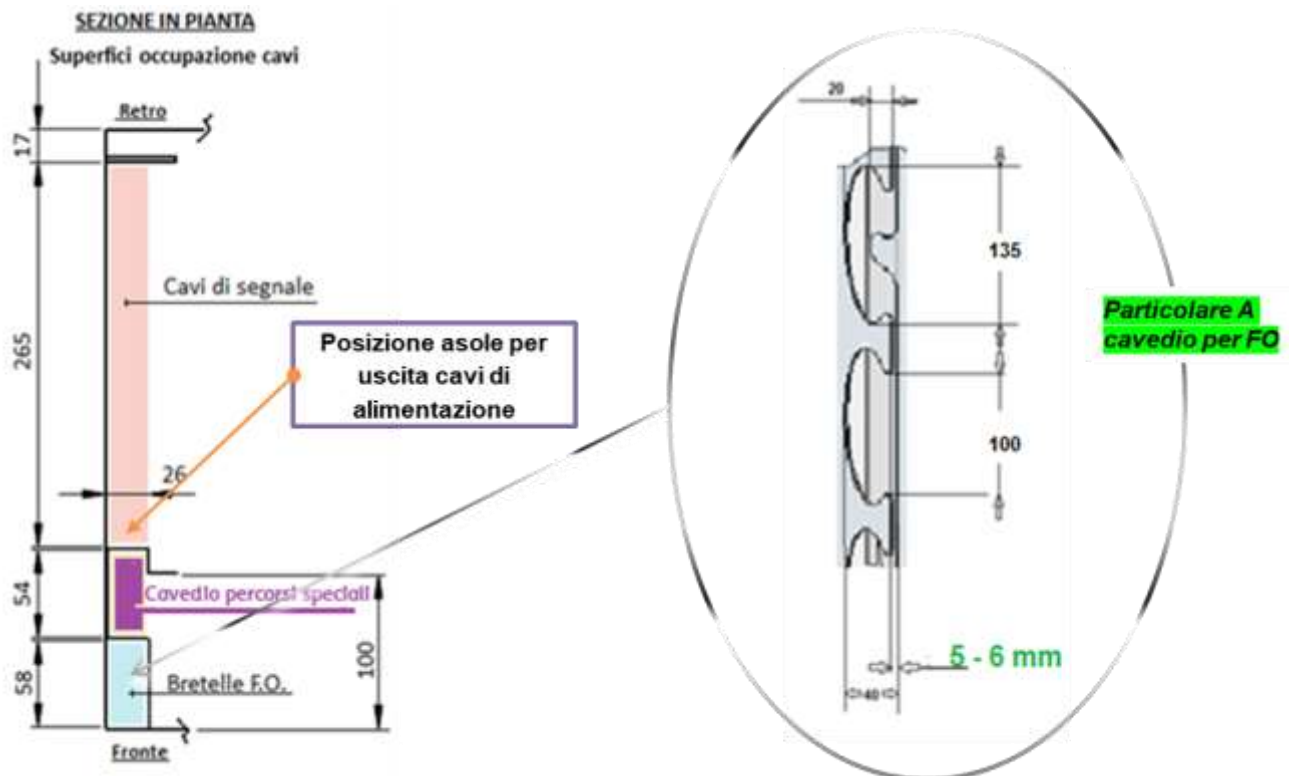


Figura 16 Superfici di occupazione cavi all'interno del Telaio

Le fiancate sono inoltre provviste di imbutiture (h=30mm p=8mm) realizzate a ponte su 4 livelli, che consentono la legatura dei cavi “di segnale” posati all’interno del telaio stesso (particolare C). Le imbutiture devono essere realizzate anche all’interno del cavedio dedicato ai percorsi speciali. **Ciascuna fiancata è provvista di presa Bonding Point, in**

posizione baricentrica (alla quota di 1100mm da terra) e provvista di etichetta di segnalazione di colore giallo.

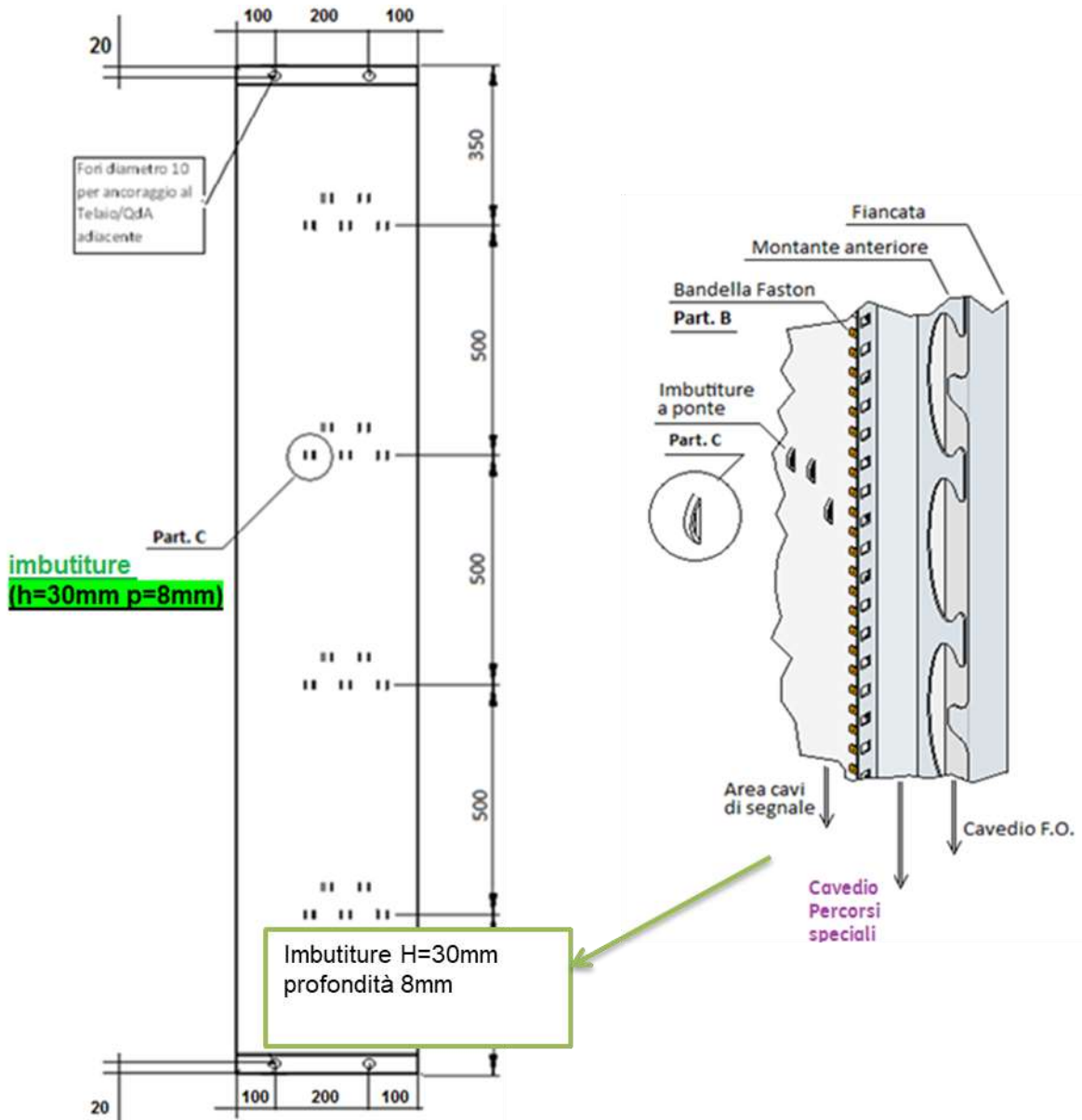


Figura 17 Fiancate Telaio Figura

18 Particolare di fiancata/cavedi/montanti

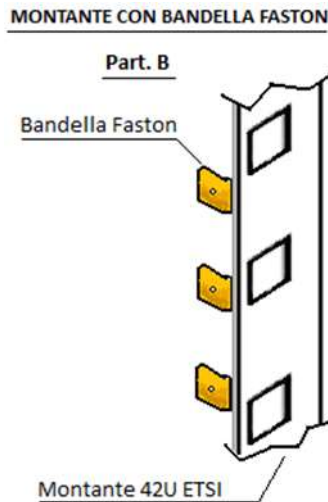


Figura 19 Particolare B bandella faston su montante dx

2.1.1 Telaio Testata / Basamento

Il telaio costituente la testata/base, è realizzato in lamiera di Acciaio DD11(EN10111) decapato sagomata da 45x20 (hxl) ed è provvisto di piastrina di terra, in acciaio inox, saldata sul lato destro e provvista di almeno 2 punti di attestazione per cavo da 25mmq;

I due telai possono essere utilizzati indifferentemente come testata o come basamento salvo prevedere i quattro piedini regolabili sul telaio di base; i n. 4 piedini regolabili in altezza fino a 25 mm sono inclusi nella struttura base.

Entrambi i telai prevedono tutte le forature atte a garantire:

- l'ancoraggio del telaio a pavimento,
- L'ancoraggio del sopralzo,
- l'ancoraggio ai telai/Quadri adiacenti.
- l'ancoraggio degli elementi di fissaggio moduli (biscotti) per l'installazione sotto strutture di fila ST2009 e precedenti

Sulla cornice anteriore del telaio, in posizione centrale, deve essere presente un porta targhetta delle dimensioni minime di 60x25mm (lxh) avvitato, per l'identificazione del telaio; alla sua sinistra deve essere posizionato il logo del produttore del telaio e alla sua destra il logo Telecom Italia.

2.1.2 Pannelli posteriori

I Pannelli posteriori h. 295 mm di spessore 15/10, sono realizzati in lamiera di Acciaio DD11(EN10111) decapato pre-zincato o verniciato Blu RAL 5019 bucciato medio.

Il telaio base deve essere configurato con n° 7 pannelli posteriori a chiusura completa dello schienale; solo nel caso di utilizzo del telaio come standard 800x600, i pannelli possono essere eventualmente esclusi.

I pannelli devono essere richiesti espressamente e considerati come articolo opzionale.

2.1.3 Ingombri

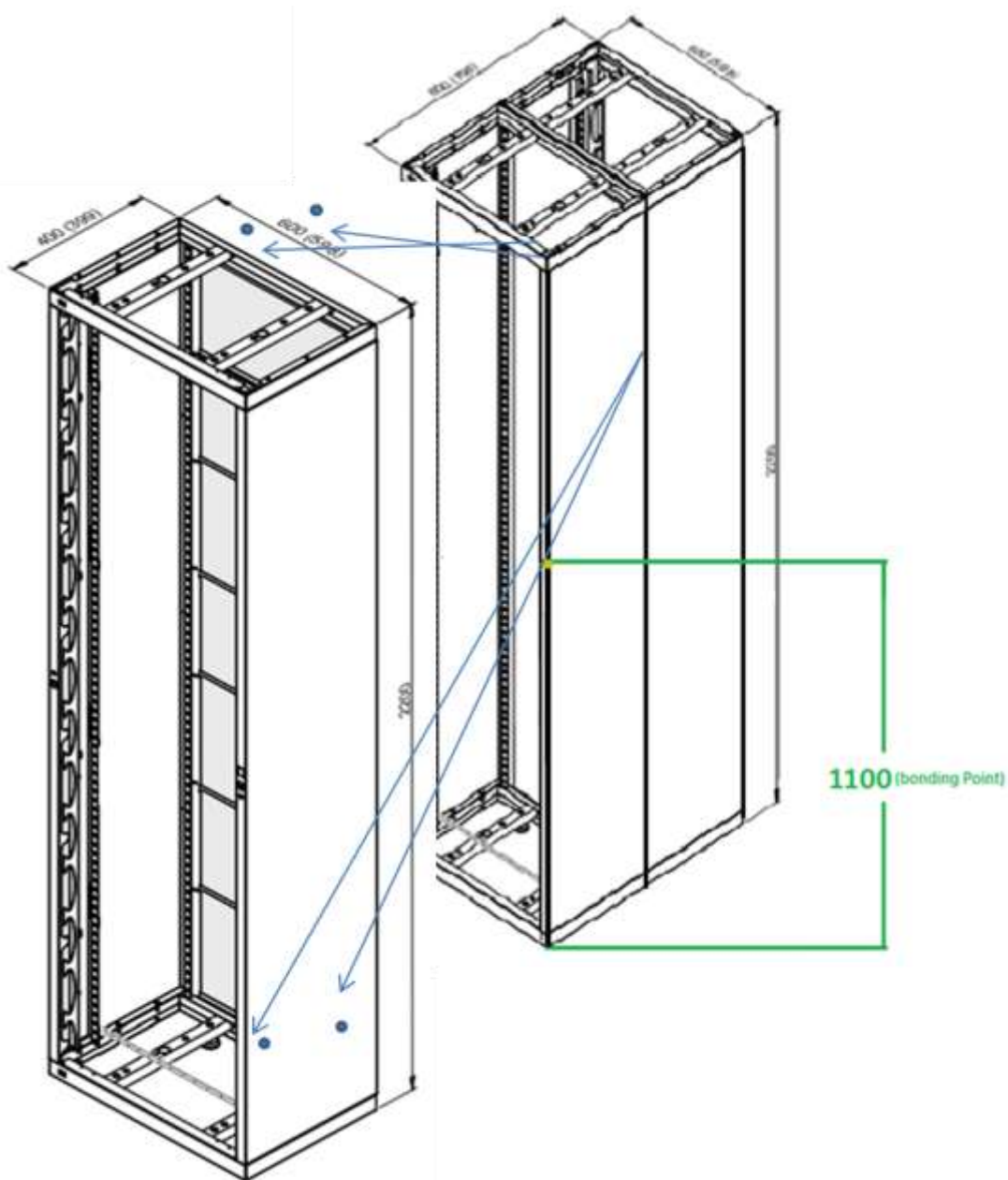


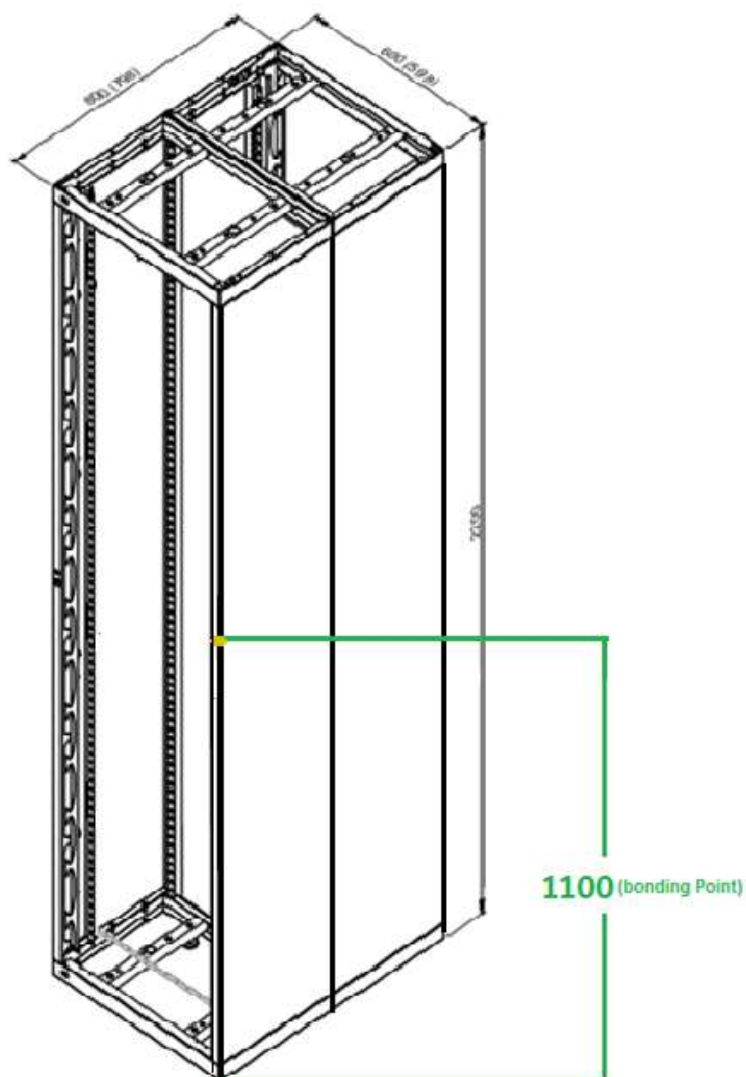
Figura 20 Versione Base assemblata 600X400X2200

Per il fissaggio back to back di due telai vanno rimossi tutti i pannelli posteriori e collegati tra loro tramite n. 6 bulloni M 6x10.

Ciascuna fiancata è provvista di tre forature Ø 8 mm.

Per telai a centro sala (senza infrastruttura) si dovranno utilizzare il kit staffe con biadesivo per il fissaggio a pavimento.

Figura 21 Versione B2B 600x800x2200



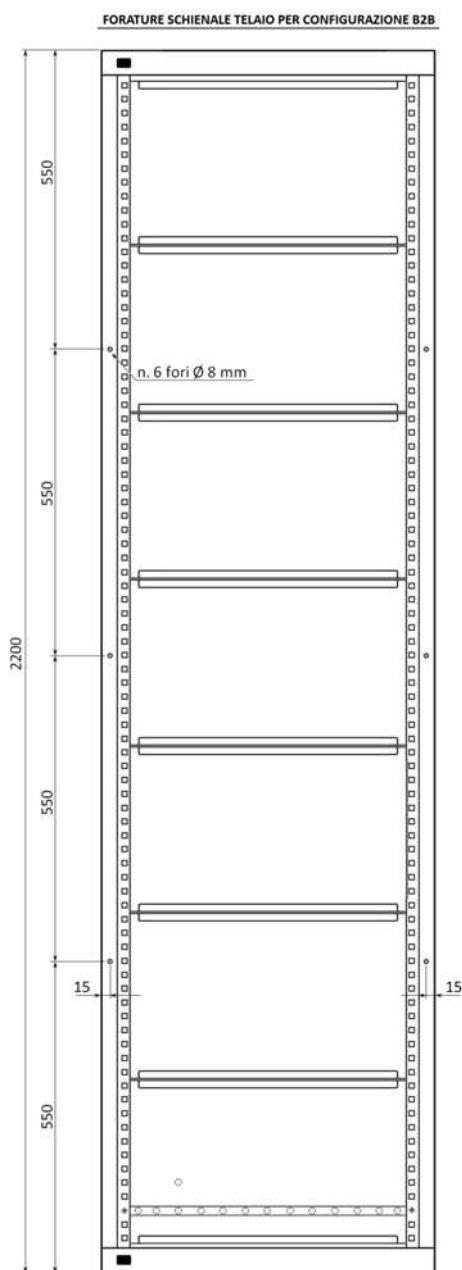


Figura 22 Punti di interfaccia

La Figura evidenzia i punti di interfaccia previsti sulla parete posteriore del telaio da utilizzare per la configurazione Back to Back.

2.1.4 Rivestimento

Il rivestimento di tutti gli elementi costituenti la struttura base deve essere realizzato per mezzo di verniciatura a polvere, con spessore minimo di 50 micron, devono essere opportunamente prive di verniciatura tutti gli elementi di protezione delle terre. La colorazione dei telai deve essere del tipo BLU RAL 5019 bucciato medio,

Esempio (Tipo Identificazione della miscela:

Group: EPOXPOL. TRIBO BT BUCCIATO BLEU RAL 5019 –

ID: 328 INVERPUL MP BT TX –

Codice commerciale: 57364).

ad esclusione dei pannelli posteriori che possono essere realizzati in lamiera pre-zincata. Per le parti non verniciate lo spessore della zincatura del telaio deve avere un valore non inferiore a quello di un rivestimento di 100gr di Zn al m² (almeno 7 µm);

CARICHI AMMESSI

La struttura base del telaio 600x400x2200 deve supportare un carico totale massimo distribuito fino a 750 kg, senza subire deformazioni o cricche sui punti di saldatura. I due montanti anteriori devono essere in grado di supportare un peso distribuito fino a 250 kg senza subire deformazioni o cricche sui punti di saldatura. 140.

ELEMENTI DI INTERFACCIA

Nella Figura 37 sono riportate le quote relative al posizionamento delle forature per il fissaggio a pavimento del telaio.

I quattro fori Ø 5,5 mm, di entrambi gli elementi, devono potersi interfacciare con i chiavistelli, posizionati a destra o a sinistra, della portina se prevista.

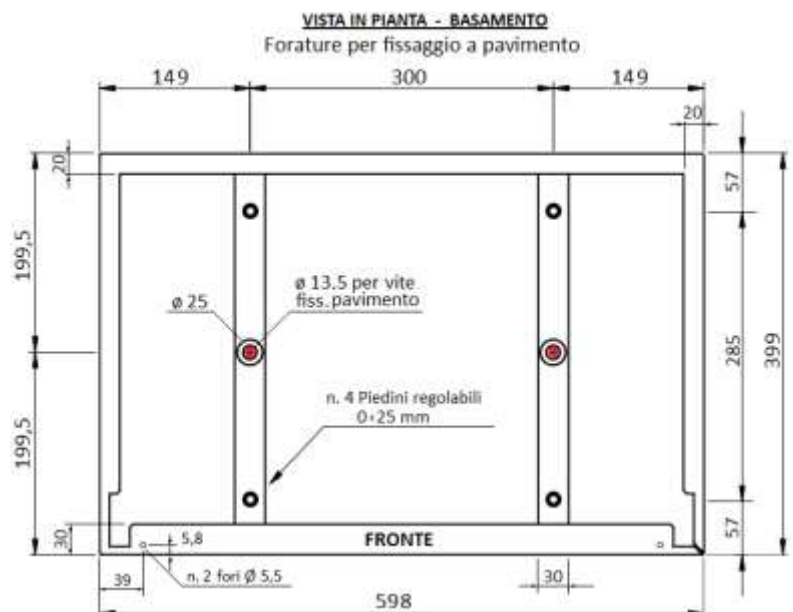


Figura 23 Piano foratura per fissaggio a terra

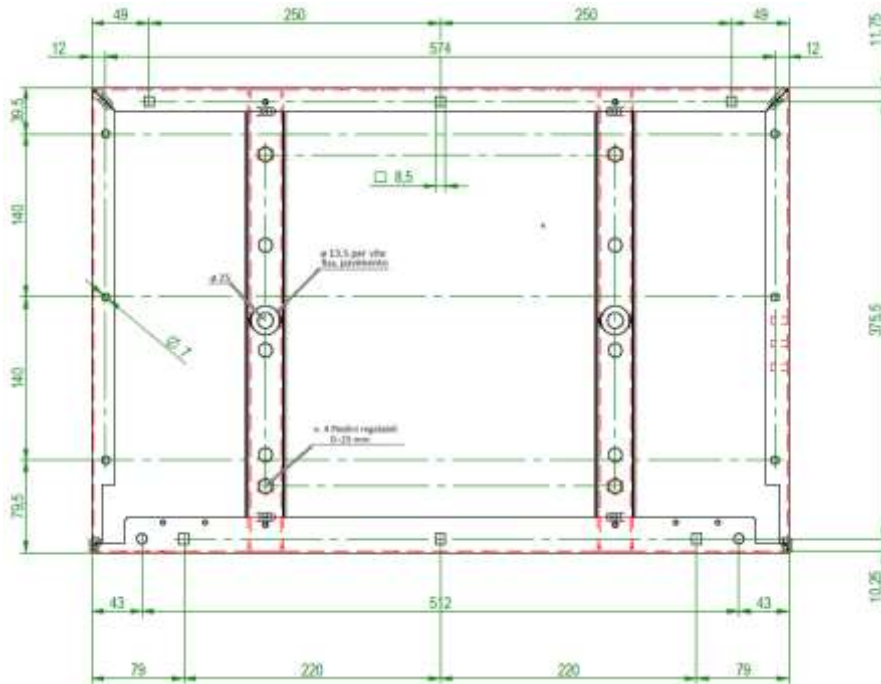


Figura 24 piano di foratura per fissaggio del sopralzo

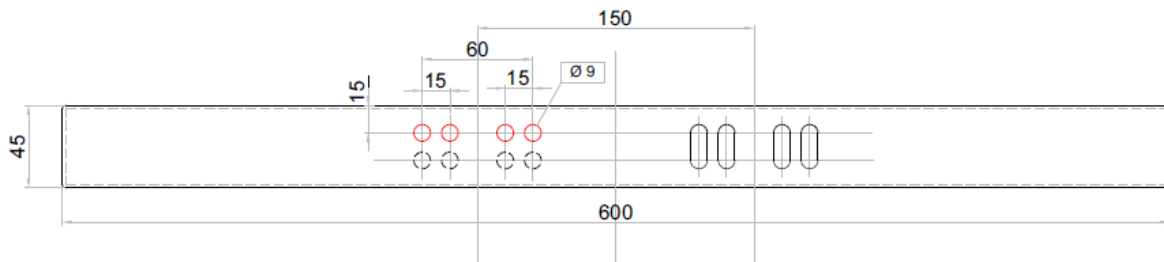


Figura 25 Piano di foratura per fissaggio biscotti

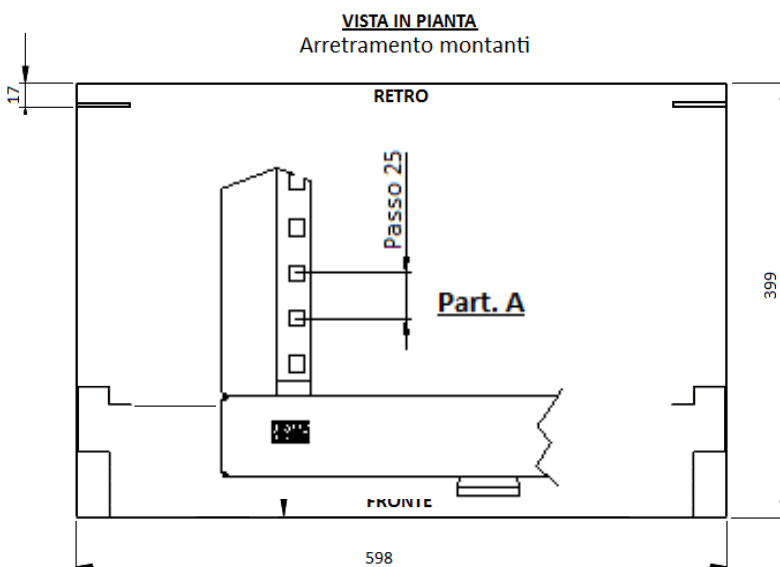


Figura 26 Piano posizionamento montanti ETSI

Figura 27 Montante ETSI

Il particolare relativo alla Figura 41 mette in evidenza il passo delle forature quadre del montante 42U ETSI.

PORTINA PER TELAI DA 400

La portina per i telai prof. 400 “OPZIONALE” è realizzata in lamiera stirata a maglia quadra (11x8,5) di Acciaio DD11(EN10111) decapato, spessore 12/10 e deve prevedere un rivestimento BLU bucciato medio spessore 50 micron; è provvista di due chiavistelli a molla per il fissaggio al telaio per mezzo dei due fori \varnothing 5,5 mm della testata/basamento; per il fissaggio della maniglia a scomparsa è prevista una finestra 30x86 mm; a corredo della portina devono essere forniti due fermo porta magnetici con la relativa viteria di fissaggio alla testata/basamento.

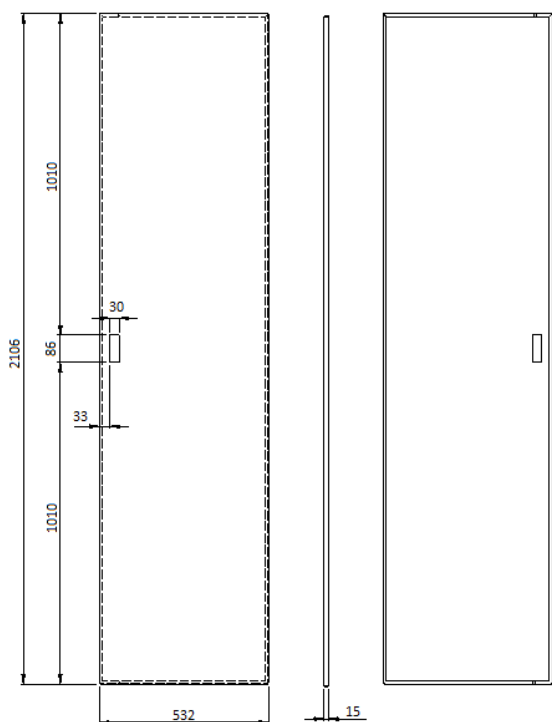


Figura 28 Portina Anteriore telaio

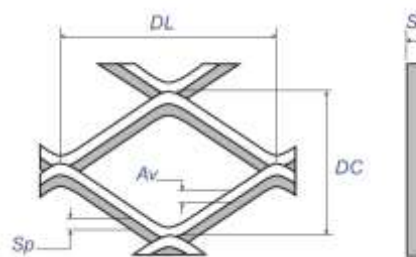


Figura 29 Caratteristiche lamiera portina Telaio

DL: Diagonale lunga
DC: Diagonale corta
Av: Avanzamento
Sp: Spessore
St: Spessore totale
P: Peso al mq in kg

Maglia Mesh DL x DC [mm]	Avanzamento Strand [mm]	Spessore Thickness [mm]	Spessore tot. Total thickness [mm]	Formato Dimension HxL [mm]	Peso Weight [kg/mq]	Vuoto su pieno Open area in %*
11 x 8,5	1,5	1,5	2 +/- 0,5	1000 x 2000	4,1	65%

IMBALLAGGI

Ogni imballo deve essere munito di targhetta identificativa riportante il numero del lotto il codice del fabbricante e la descrizione del prodotto. Devono essere incluse le istruzioni di montaggio.

Per il telaio 600x400x2200

È prevista una scatola di cartone 430x130x2170 (bxpxh) atta a contenere tutti gli elementi per un telaio base standard completo.

Il peso complessivo di un imballo è di circa 50kg.

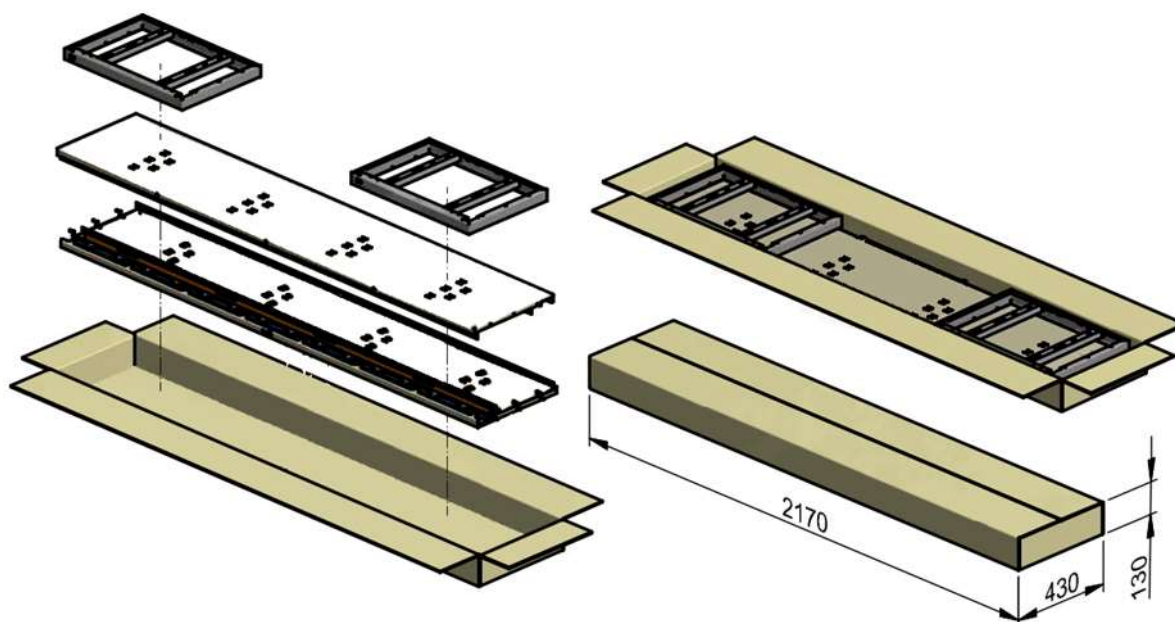


Figura 30 Imballo Telaio

Per la portina 2106x532 h.15

È previsto un imballo a due falde sovrapposte (tipo sandwich) atta a contenere una portina 2106x532x15 mm. Il peso complessivo di un imballo è di circa 14kg.

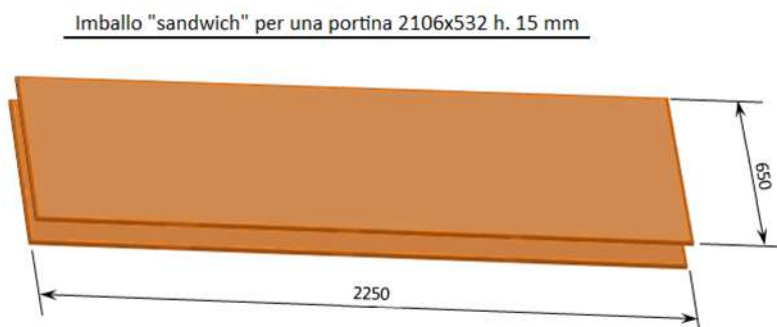
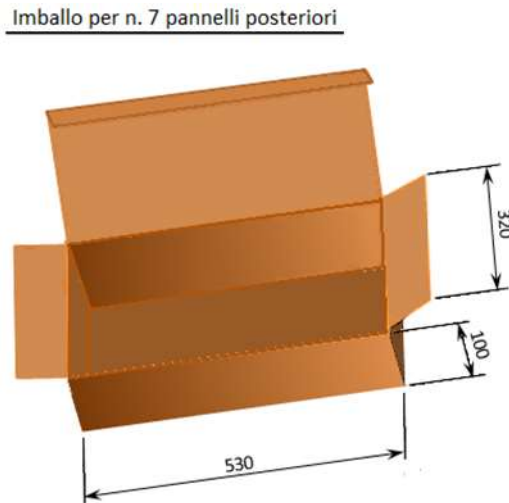


Figura 31 Imballo Portina

Per n. 7 pannelli posteriori 530x295 h. 10

È prevista una scatola di cartone atta a contenere n. 7 pannelli 530x295x10 mm. Il peso complessivo di un imballo è di circa 14kg.



ALLEGATO 3. CONDIZIONI GENERALI PER L'INSTALLAZIONE DI APPARATI IN SALE TELECOM ITALIA

Si riportano di seguito le condizioni generali che devono essere rispettate dagli apparati inseriti in Sale di TELECOM ITALIA nonché le condizioni per il cablaggio dei cavi.

1 Condizioni climatiche

Per quanto riguarda le condizioni ambientali, gli apparati devono essere in grado di funzionare nelle condizioni prescritte dalla norma EN 300 019. In particolare:

- per quanto concerne il deposito in magazzino, tutti gli apparati devono essere conformi a quanto previsto dalla norma EN 300 019 parte 1-1 per gli apparati di classe 1.1 (locali parzialmente controllati in temperatura);
- gli apparati devono essere conformi a quanto previsto dalla norma EN 300 019 parte 1-3 per gli apparati di classe 3.1 (locali controllati in temperatura).

2 Sicurezza e protezione elettriche

Con il termine “protezione elettrica” si indica la capacità di un apparato di resistere alle sollecitazioni di natura elettrica che può sperimentare nell'ambiente elettromagnetico in cui è installato, senza incorrere in danni permanenti.

Tutti gli apparati devono essere realizzati in modo tale da non costituire pericolo per le persone che vengono a contatto con essi o pericolo di incendio.

Tali requisiti sono definiti “essenziali”, cioè sono obbligatori, dalle Direttive europee 2006/95/CE (Bassa Tensione) e 93/68/EEC “Marcatura CE”. Pertanto:

- in merito a problemi di sicurezza, gli apparati devono rispettare lo standard europeo EN 60950 per apparati di telecomunicazioni e di tecnologia dell'informazione. Tutti i sistemi devono prevedere morsetti di massa; ciò deve essere previsto anche sui terminali “stand alone” (massa scaricatori), in modo che, nelle situazioni in cui ciò sia ritenuto necessario, essi possano essere collegati ad una presa di terra;

- l'installazione elettrica degli apparati deve essere conforme alla norma CEI 64-8 e i documenti armonizzati europei della serie HD384 nonché alle Raccomandazioni ITU-T K.27, K.31, K.35;
- in merito agli aspetti di robustezza elettrica, gli apparati devono rispettare i requisiti definiti dalle Raccomandazioni ITU-T K.17, K.20, K.21, K.41.

3 Compatibilità elettromagnetica

I requisiti essenziali di EMC, nel seguito elencati, sono definiti dalla Direttiva 2004/108/CE "Electromagnetic compatibility" e dai successivi emendamenti recepiti in Italia con il decreto legislativo 6 novembre 2007, n. 194:

- gli apparati di trasmissione per telecomunicazioni devono rispettare i requisiti EMC indicati nello Standard EN 300 386-2 v.1.1.3 ed. 1997;
- i collegamenti all'interno delle centrali o nell'edificio d'utente devono rispettare le Raccomandazioni ITU-T K.27, K.31 e lo standard EN 300 253;
- gli apparati devono essere provvisti della marcatura CE secondo quanto previsto dal decreto legislativo 6 novembre 2007, n. 194; è richiesta di conseguenza la conformità alle norme richiamate nel suddetto decreto legislativo, secondo quanto in esso stabilito;
- gli apparati devono garantire tutte le prestazioni richieste nei precedenti requisiti anche dopo il loro inserimento in impianto ed il collegamento con i relativi cablaggi.

4 Alimentazione

4.1 Condizioni e caratteristiche

Le condizioni e le caratteristiche dell'alimentazione di centrale e in sede cliente devono far riferimento alle normative ETSI e alle norme nazionali relative all'alimentazione in corrente continua. Nello specifico:

- Le strutture di Fila sono il mezzo di distribuzione della sola corrente continua (48Vcc) per gli Apparati sottesi.

- gli apparati da installare in sede di centrale devono poter essere alimentati da una tensione -48/-60 Vcc conforme alla Norma ISPT 740 “Requisiti di alimentazione in corrente continua e in corrente alternata, sicurezza e compatibilità elettromagnetica”;
- gli apparati devono inoltre considerare come riferimento gli standard ETSI EN 300 132 parti 1 e 2, allo scopo di garantire la compatibilità tra apparati fornitori di energia e apparati di telecomunicazione consumatori di energia, e di permettere la compatibilità tra unità di carico differenti connesse allo stesso alimentatore.
- laddove previsto l'utilizzo di misuratori di energia elettrica in c.c. questi devono rispondere ai seguenti requisiti tecnici minimi:

Display	LCD retroilluminato
Visualizzazione massima	4 cifre
Posizione punto decimale	automatica
Retroilluminazione regolabile	5 livelli
Aggiornamento letture	< 0,5 sec.
Precisione base	±0,2%
Tensione nominale ingresso Un	max.600V da specif.
Corrente nominale ingresso In	shunt / 60mV
Campo di ingresso ⁽¹⁾	10-120% Un, 5-120% In
Rapporto shunt (max prim.)	15000A
Sovraccarico permanente	2 x In; 1.2 x Un
Sovraccarico di breve durata	20 x In; 2 x Un (300 msec.)
Consumo circuiti di corrente	< 0.5VA
Consumo circuiti di tensione	< 0.5VA
Alimentazione	80 ÷ 260V ac/dc
Consumo	6VA
Temperatura di funzionamento	0...+23...+50°C
Temperatura di magazzinaggio	-30...+70°C
Custodia in materiale termoplastico autoestinguente	UL 94-V1
Grado di protezione custodia	IP51
Grado di protezione morsetti	IP21
Isolamento galvanico	alim./ing./usc.
Tensione di prova	2kV, 50Hz, 60sec.
⁽¹⁾ Campo di variazione ammesso per gli ingressi, all'interno del quale è specificata la precisione	



Figura A: Misuratore

- Nel caso in cui oltre all'installazione del misuratore in c.c. si preveda anche un dispositivo gateway opzionale, quest'ultimo dovrà rispondere ai seguenti requisiti tecnici minimi:

Interfaccia Ethernet	IEEE802.3, IEEE802.3u
Velocità	10/100 Mbps
Connessione	1 x RJ-46
Interfaccia seriale	RS 485 Master
Connessione	morsetti a vite
Protocollo	ModBus RTU
Stop bits	1, 2
Parity bits	odd, even, none
Baud rate	9600, 19200, 38400 bps
Segnali	RS485: Data+, Data-
ESD	15 kV
Alimentazione	da 80 a 260V AC/DC
Data logging su memoria flash interna	16MB



Figura B: Gateway (associato a Misuratore)

4.2 Dissipazione termica

La dissipazione termica totale di un telaio N3 deve essere conforme a quanto definito nelle normative ETSI EN 300 119 parti 1, 2, 3 e 4.

I vincoli sulla dissipazione termica sopra definiti devono essere rispettati in tutte le condizioni normali di funzionamento in assenza di allarmi e con alimentazione da batteria.

5 Meccanica

Gli apparati in oggetto devono essere realizzati in meccanica N3 ovvero con telai con dimensioni di ingombro equivalenti, adatti per installazione in centrale e devono rispettare le condizioni nel seguito elencate:

- le dimensioni e l'accessibilità del telaio devono essere conformi allo standard indicato nella normativa ETSI EN 300 119 parti 3 e 4;
- la struttura meccanica degli apparati deve essere conforme alla normativa ETSI EN 300 119 parti 3 e 4;
- il peso degli apparati deve essere conforme a quanto specificato nella normativa ETSI EN 300 119 parti 3 e 4;
- in ogni telaio deve essere presente un'indicazione di allarme riepilogativo, individuato da un dispositivo luminoso di colore rosso posto in testa al telaio, che riassume gli allarmi dei complessi;
- in ogni telaio deve essere presente un'indicazione dell'avvenuta memorizzazione dell'allarme riepilogativo, individuata dall'accensione di un dispositivo luminoso giallo, posto a destra della segnalazione di allarme riepilogativo di telaio.

5.1 Cablaggi

I cavi adottati per i cablaggi interni al telaio/subtelaio o intertelaio devono essere conformi alle direttive CPR Norme CEI 20-22-3 e 20-37.

6 CRITERI GENERALI DELLE INFRASTRUTTURE E DEI COLLEGAMENTI PER GLI APPARATI DI TRASMISSIONE

6.1 Infrastrutture di posa

Le principali infrastrutture di posa utilizzate all'interno delle sale AF/ULL di TIM sono:

- a) Strutture di Fila
- b) Sopralzi Contenimento Cavi
- c) Planari
- d) Passatoie
- e) Telai
- f) Ripartitori Elettrici e Ottici
- g) Canaline per bretelle ottiche

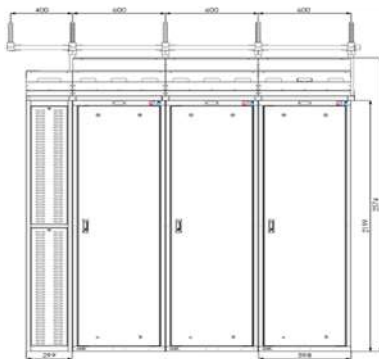
6.1.1 Strutture di fila

Sono strutture meccaniche assemblate, che consentono all'interno delle sale di svolgere i compiti di:

- alloggiamento e fissaggio dei telai apparati e dei ripartitori Elettrici/Ottici
- distribuzione delle alimentazioni agli apparati sottesi
- supporto ai planari, alle passatoie e alle canaline per bretelle ottiche

Possono essere di tipo a fronte unico o di tipo doppio fronte

dettagli descrittivi e normativi sulle varie tipologie di strutture esistenti sono richiamati nei documenti di riferimento di ogni singola tipologia (Specifiche/Capitolati/Norme Tecniche).



Struttura DF New 2016 (sx)



Figura 1
Struttura DF ST 2009 (dx)

6.1.2 Sopralzi contenimento cavi

I sopralzi per il contenimento dei cavi sono l'infrastruttura posta nella parte superiore del QDA e del telaio nelle nuove Strutture Tipo 2016. Ha la funzione di contenimento protezione e guida dei collegamenti per gli apparati (Cavi e Fibre Ottiche). A questa struttura è fissato anche il complesso di illuminazione, realizzato con lampade tipo Led con schermo di protezione

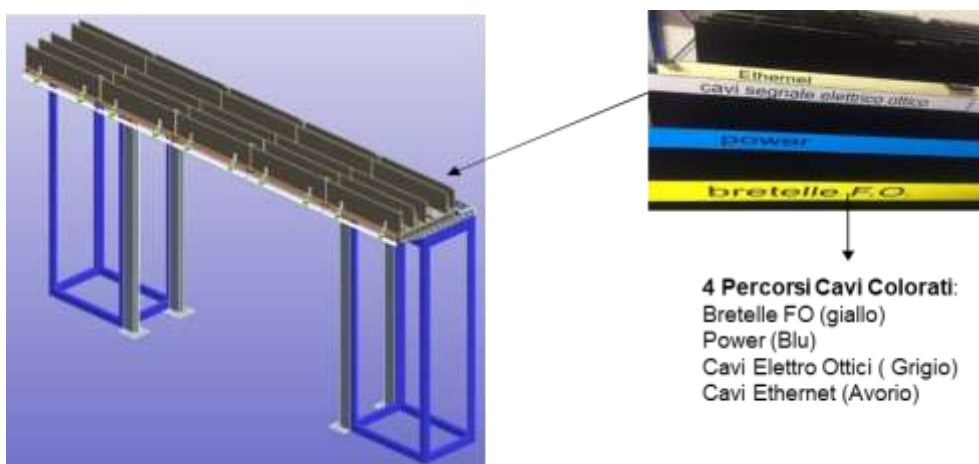
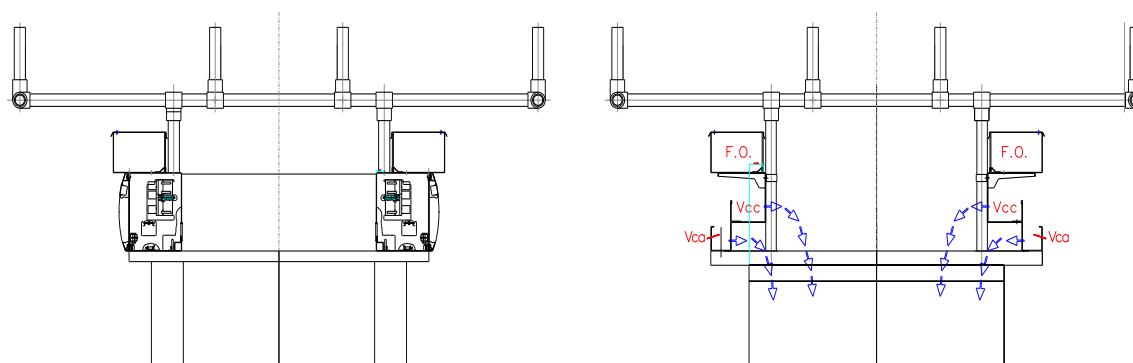


Figura 2 percorso cavi ST2016 versione I°

I sopralzi per il contenimento dei cavi sono l'infrastruttura posta nella parte superiore del QDA e del telaio nelle nuove Strutture Tipo 2016. Ha la funzione di contenimento protezione e guida dei collegamenti per gli apparati (Cavi e Fibre Ottiche). A questa struttura è fissato anche il complesso di illuminazione, realizzato con lampade tipo Led con schermo di protezione.



Sopralzo percorso cavi ST2009

Sopralzo percorso cavi ST2016

Figura 3 percorso cavi ST 2009 e ST2016 versione II°

6.1.3 Planare supporto cavi

Il planare è un reticolo metallico realizzato con tubi di alluminio di diametro 25 mm o 35 mm, assemblati tra loro tramite giunti meccanici, fissato agli elementi orizzontali della struttura di fila.

Ha la funzione di appoggio e guida dei cavi nei percorsi orizzontali, consente inoltre lo svincolo dei cavi tra file adiacenti.

Il planare può essere realizzato in 1 o più livelli, in funzione delle specifiche necessità impiantistiche.

I dettagli descrittivi sulla composizione dei planari sono riportati nei Capitolati Tecnici/Norme tecniche delle Strutture di fila. (Vedi documenti di riferimento).



Figura 4 Planare tubolare da 35 mm ad un livello e a due livelli

Nota: la costruzione dei planari con tubi da 25 mm deve essere limitata ad eventuali ampliamenti di planari esistenti della stessa tipologia

6.1.4 Passatoie

Le passatoie sono “percorsi cavi” realizzate in tubi di alluminio o in barre di ferro zincato assemblate tra loro tramite giunti meccanici e ancorate ai planari, alle pareti e ai soffitti tramite appositi supporti meccanici.

Hanno la funzione di appoggio e guida dei cavi nei collegamenti tra file diverse e tra sale diverse, sia sul piano orizzontale che sul piano verticale.

Le passatoie sono realizzate in due diverse tipologie:

1. **PDA-T (Passatoia Doppia Aperta Tubolare)** in tubo di alluminio grezzo con diametro 25 x 2 mm o 35 x 3 mm;
2. **PDA-F (Passatoia Doppia Aperta Ferro)** in piatto di ferro passivato galvanicamente 30 x 6 mm;

Nota: non è consentito l'utilizzo delle passatoie dedicate alla posa dei raccordi ULL per la posa di altre tipologie di collegamenti

6.1.4.1 Passatoia doppia aperta tubolare (pda-t)

La PDA-T è costituita da 2 tubi paralleli (3 nel caso di passatoia rinforzata), uniti da traverse (sempre in tubo di alluminio) collegate tramite giunti pressofusi; l'installazione, sia orizzontale che verticale, si realizza attraverso l'ancoraggio a parete/soffitto/planare dei tubi tramite zanche, giunti o staffe, fissate con tasselli ad espansione o chimici.

Solo nei percorsi orizzontali, sono montati (sui giunti di collegamento), dei puntoni guida-cavo (stellari in alluminio per le PDA \varnothing 35mm, in tondino di ferro nichelato nelle PDA da \varnothing 25) e posti alternativamente ogni due traverse.

6.1.4.2 Passatoia doppia aperta tubolare orizzontale con larghezza da 300 a 600 mm diametro 35mm

È costituita da:

- tubi in lega di alluminio UNI 3569 da 35x3 mm
- giunti tipo FEAL per tubi da 35 mm

- traverse supporto cavi in lega di alluminio UNI 3569 da 35x3 mm distanziate con passo di 400 mm
- poggia cavi in ferro diametro 7 mm ad un elemento distanziate con passo di 400 mm alternato alle traverse di supporto cavi
- puntoni stellari guida cavi ad un tassello H 175 mm distanziate con passo di 400 mm alternato sui due tubi portanti della passatoia nei percorsi orizzontali
- staffe per fissaggio a parete distanziate con passo massimo di 1.600 mm
- elementi per il fissaggio a soffitto distanziate con passo massimo di 1.600 mm
- basi tipo FEAL per fissaggio delle estremità dei tubi a parete
- particolari meccanici vari per il fissaggio a parete/soffitto



Figura 5 Passatoia Doppia aperta Tubolare Orizzontale diametro 35mm

6.1.4.3 Passatoia doppia aperta tubolare verticale con larghezza da 300mm a 600mm diametro 35mm

È costituita da:

- tubi in lega di alluminio UNI 3569 da 35x3 mm
- giunti tipo FEAL per tubi da 35 mm

- traverse supporto cavi in lega di alluminio UNI 3569 da 35x3 mm distanziate con passo di 300 mm
- staffe per fissaggio a parete distanziate con passo massimo di 1.600 mm
- basi tipo FEAL per fissaggio delle estremità dei tubi a soffitto/pavimento
- particolari meccanici vari per il fissaggio a parete
- dispositivi rompi tratta nei lunghi percorsi



Figura 6 Passatoia Doppia aperta Tubolare Verticale diametro 35mm

6.1.4.4 Passatoia doppia aperta tubolare orizzontale/verticale diametro 25mm

È costituita da:

- tubi in lega di alluminio UNI 3991 da 25x2 mm - giunti tipo ALVI per tubi da 25 mm

- traverse supporto cavi in alluminio UNI3991 da 25x2 mm distanziate con passo di 200mm
- puntoni guida cavi in ferro ad un tassello H 175mm distanziati con passo di 200 mm alternato sui due tubi portanti della passatoia nei percorsi orizzontali
- staffe per fissaggio a parete distanziate con passo massimo di 1.600 mm
- elementi per il fissaggio a soffitto distanziati con passo massimo di 1.600 mm
- particolari meccanici vari per il fissaggio a parete/soffitto
- dispositivi rompi tratta nei percorsi verticali.



Figura 7 Passatoia doppia aperta orizzontale diametro 25 mm

Nota: la costruzione delle passatoie con tubi da 25x2 mm deve essere limitata a casi particolari (prolungamento/raccordo con passatoie/planari da 25 mm esistenti, percorsi per guide d'onda etc.).

6.1.4.5 Passatoia doppia aperta in ferro (pda-f)

La PDA-F è costituita da 2 piatti in ferro paralleli da 30 x 6 mm, uniti da traverse (sempre in ferro) collegate tramite appositi accessori; l'installazione, sia orizzontale che verticale, si

realizza attraverso l'ancoraggio a parete/soffitto/planare tramite zanche, giunti o staffe fissate con tasselli ad espansione.

Solo nei percorsi orizzontali, sono montati dei guida-cavi realizzati in piatto di ferro 15 x 3 mm e posti, alternativamente, ogni 2 traverse, dove non c'è il guida-cavo si utilizza uno spessore.

Le tratte orizzontali terminate su struttura sono ancorate attraverso un apposito profilo a "C".

6.1.4.6 Passatoie doppie aperte in ferro

Sono costituite da:

- Bandelle in ferro passivato 30x6mm o similari
- Traverse supporto cavi distanziate con passo di 200 mm
- Morsetti per il fissaggio delle traverse
- Elementi guidacavi in ferro
- Zanche di appoggio a muro per passatoia doppia distanziate con passo massimo di 1600 mm.
- Graffe di fissaggio passatoia su zanche
- Elementi per il fissaggio a soffitto con passo massimo di 1600 mm
- Particolari meccanici vari per il fissaggio a parete/soffitto
- Dispositivi rompi tratta nei percorsi verticali



Figura 8 Passatoia doppia aperta in ferro

6.1.5 Ripartitori

I ripartitori costituiscono il supporto meccanico sul quale sono terminati i cavi elettrici e ottici ed assolvono la duplice funzione di rendere utilizzabili i segnali elaborati nella sala AF e di conferire flessibilità alla rete trasmissiva.

I ripartitori possono essere di tipo elettrico o di tipo ottico.

6.1.5.1 Ripartitori elettrici

Sono costituiti da una struttura portante in ferro passivato, atta all'allocazione delle strisce di terminazione degli apparati trasmissivi, dei raccordi elettrici e delle loro rispettive ripartizioni. Tale struttura è ampliabile in maniera modulare in funzione delle esigenze impiantistiche.

Tutti i ripartitori elettrici, indipendentemente dalla loro composizione, sono riconducibili a 2 fondamentali classi strutturali:

- Ripartitori doppio fronte
- Ripartitori monofronte



Figura 9

Ripartitore elettrico doppio fronte a 10 livelli



Figura 10

Ripartitore elettrico monofronte a 10 livelli

I dettagli descrittivi sulla composizione dei ripartitori sono riportati nei Capitolati Tecnici/Norme tecniche delle Strutture di fila. (Vedi documenti di riferimento).

6.1.5.1.1 Ripartitore doppio fronte

Le "superfici" tipiche del ripartitore doppio fronte, per un osservatore posto frontalmente al lato orizzontale, sono:

a) Piano di permutazione orizzontale

È la "superficie" compresa fra il punto di fissaggio orizzontale delle strisce di terminazione, ed il trafilato tubolare più vicino (fig. 10).

Il piano di permutazione orizzontale costituisce lo "spazio" che accoglie i cavi destinati alla connessione fra strisce posizionate secondo le seguenti combinazioni:

- Orizzontale – Orizzontale
- Orizzontale – Verticale non diametralmente opposte
- Verticale – Verticale non allineate sullo stesso montante

b) Piano di discesa dei cavi

È la "superficie" compresa fra il lato sx del punto di fissaggio verticale delle strisce di terminazione ed il piano di permutazione orizzontale (fig.11). Il piano di discesa cavi costituisce lo spazio che accoglie i cablaggi degli apparati/raccordi, destinati alla terminazione sia orizzontale che verticale (per ognuno dei due lati è indicativamente disponibile la metà, adiacente, dello spazio di discesa cavi).

c) Piano di permutazione verticale

È la "superficie" compresa fra il lato dx del punto di fissaggio verticale delle strisce di terminazione ed il piano di permutazione orizzontale (fig.10). Il piano di permutazione verticale costituisce lo spazio che accoglie i cavi destinati alla connessione fra strisce attestare sul montante verticale o fra strisce fissate su lati opposti.

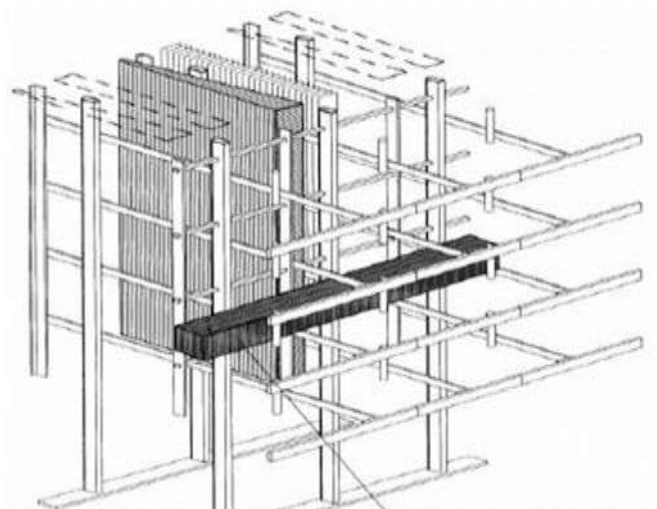


Figura 11 Piano di permutazione orizzontale

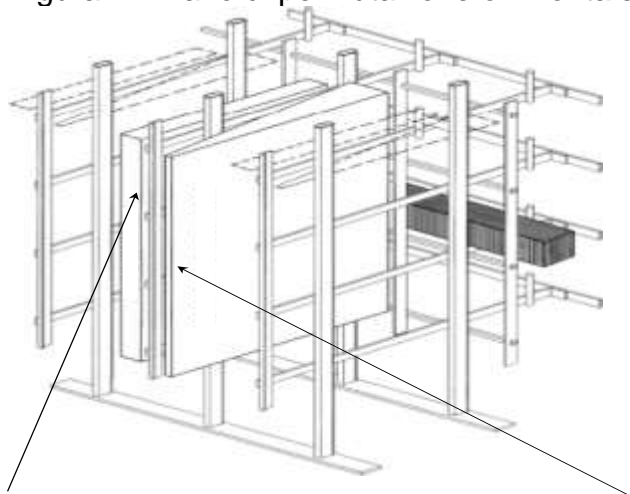


Figura 12 Piano di discesa cavi e Piano di Permutazione Verticale

6.1.5.1.2 Ripartitore monofronte

Le superfici tipiche del ripartitore monofronte, per un osservatore posto frontalmente sono:

a) Piano di permutazione orizzontale

È la "superficie" delimitata dagli anelli posti verticalmente rispetto al punto di fissaggio delle strisce di terminazione.

Il piano di permutazione orizzontale costituisce lo spazio che accoglie i cavi destinati alla connessione fra strisce posizionate secondo le seguenti combinazioni:

- montanti differenti e stesso livello
- montanti differenti e livelli differenti

b) Piano di permutazione verticale

È la "superficie" delimitata dagli anelli posti orizzontalmente rispetto al punto di fissaggio delle strisce di terminazione.

Il piano di permutazione verticale costituisce lo spazio che accoglie i cavi destinati alla connessione fra strisce posizionate secondo le seguenti combinazioni:
stesso montante livelli differenti montanti differenti e livelli differenti

c) Piano di discesa dei cavi

È la "superficie" compresa tra il piano di permutazione verticale, orizzontale ed il fronte a parete del ripartitore. Il piano di discesa cavi, costituisce lo spazio per i cablaggi degli apparati/raccordi.

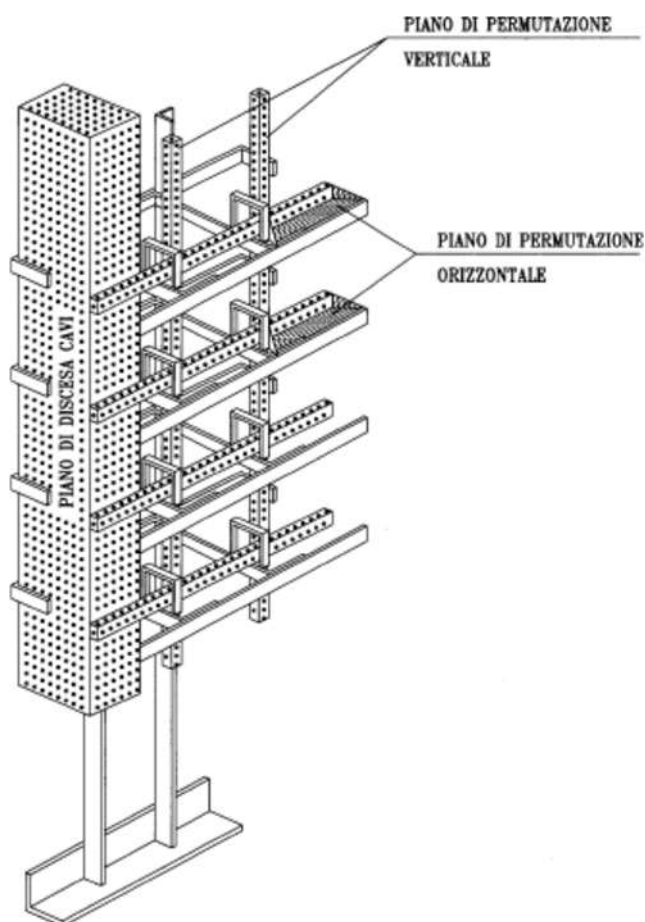


Figura 13

Piano di Permutazione Orizzontale, Permutazione Verticale e Piano di discesa cavi

6.1.5.2 Ripartitori ottici (TTF-ODF-PO)

I ripartitori ottici sono costituiti strutturalmente da telai di diversa tecnologia e dimensione. Essi consentono la terminazione degli apparati trasmissivi, dei cavi ottici e le loro rispettive ripartizioni.

I dettagli descrittivi e normativi sulle varie tipologie di telai ottici esistenti sono richiamati dagli specifici Capitolati Tecnici/Norme tecniche. (Vedi documenti di riferimento).

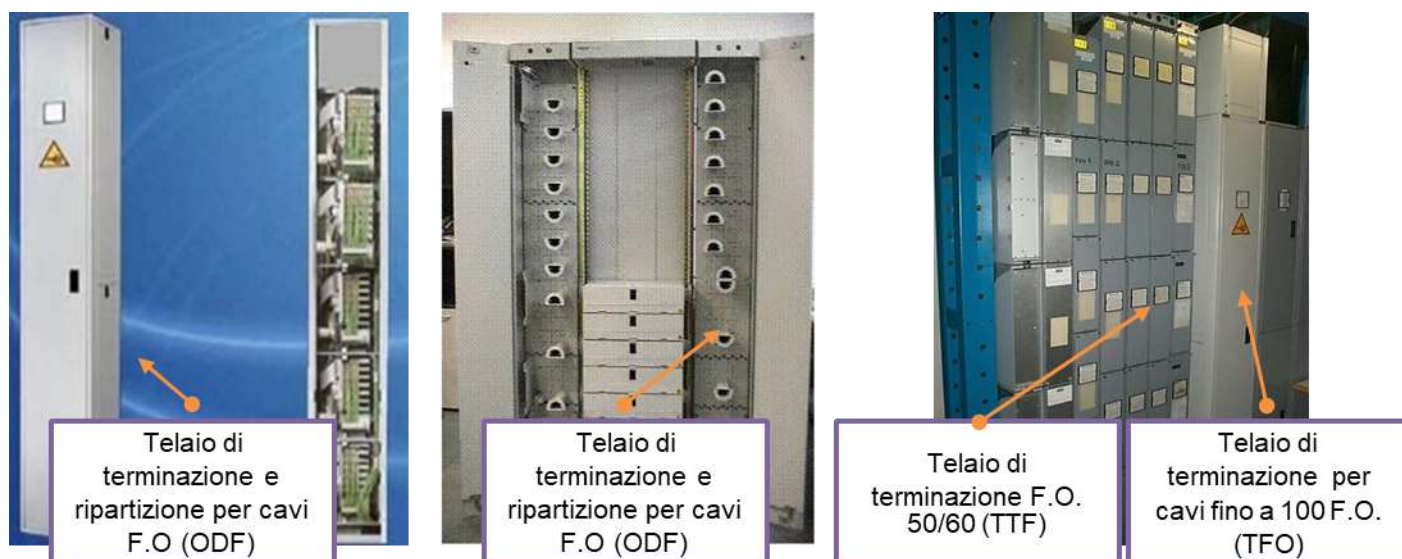


Figura 14 Varie tipologie di Ripartitori ottici

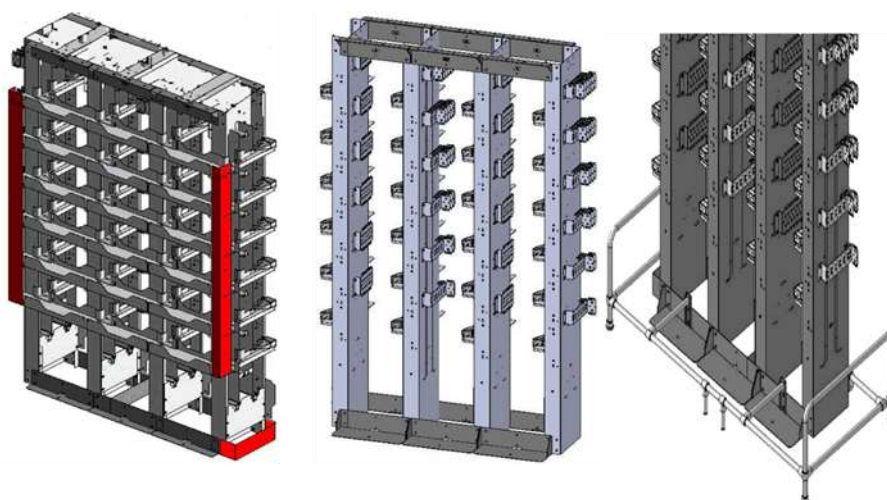


Figura 15 Permutatore Ottico (PO)

6.1.6 Canalina per bretelle ottiche

Le canaline per bretelle ottiche sono costituite da scatolati metallici o plastici di varie dimensioni.

Sono posizionate sopra le strutture di fila (canaline lungofila) e tra le varie file (canaline interfila). Sono assemblate tra di loro per mezzo di particolari meccanici (viti e/o rivetti) e si differiscono in funzione della tipologia di struttura utilizzata.

Sono utilizzate per l'alloggiamento e la protezione delle bretelle ottiche di collegamento tra gli apparati e i ripartitori ottici allocati nella stessa sala. Il collegamento tra sale differenti è solitamente realizzato tramite appositi raccordi ottici in cavo posati in conformità a quanto descritto nel cap. 7.2. È comunque consigliabile valutare l'uso di detti cavi ottici anche nel caso di lunghi percorsi all'interno della stessa sala. In considerazione della delicatezza delle bretelle ottiche è necessario che l'accoppiamento meccanico tra i vari componenti garantisca sempre l'integrità delle stesse, evitando angoli eccessivamente acuti (vedi par. 4.2.3.1 per il raggio minimo di curvatura da garantire) e la presenza di residui del taglio.

I dettagli descrittivi e normativi sulle varie tipologie di protezione e distribuzione delle bretelle ottiche sono richiamati dalla "Norma tecnica di installazione dell'impianto di protezione e distribuzione delle bretelle monofibra per strutture di fila ST -74-80, ST-81, ST87" e Specifica tecnica delle canaline di protezione bretelle ottiche per le sale trasmissive Cod: OETIPNFA1500038, nonché dai Capitolati Tecnici/Norme tecniche delle strutture di fila.



Figura 16 Canalina F.O. Interfila



Figura 17 Canalina F.O. Interfila/Lungofila

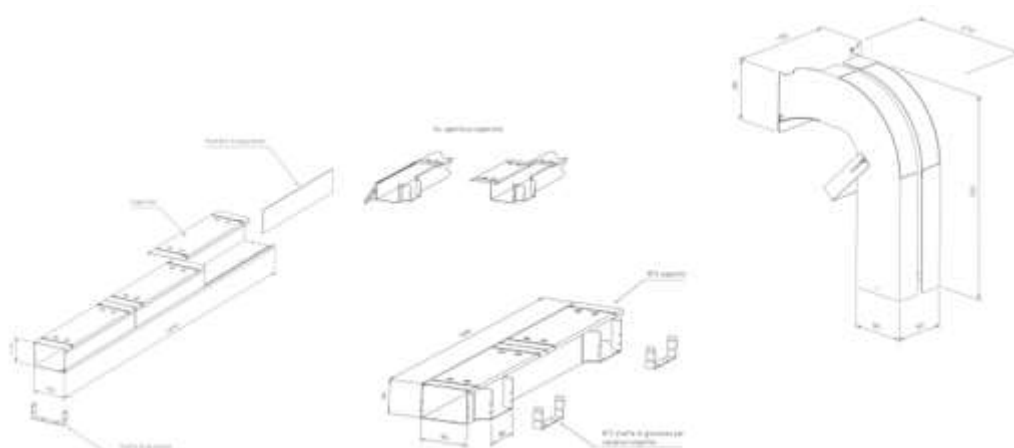


Figura 18 Canalina F.O. Alta potenzialità

6.2 Tecnica di posa dei cavi di collegamento

In fase di studio del percorso, l'Impresa deve sempre verificare il livello di saturazione, l'integrità e la tenuta meccanica delle infrastrutture esistenti, segnalando al settore committente ogni criticità riscontrata.

6.2.1 Posa sugli elementi delle strutture di nuova generazione 2016

La tecnica di posa di tutti i collegamenti necessari sugli elementi che compongono la struttura di Fila di nuova generazione 2016, deve poter garantire la realizzazione di fasci che si sviluppino prevalentemente in senso orizzontale rispetto ai piani di appoggio e che formino, nelle varie aggregazioni/successioni di posa, uno strato omogeneo e compatto, avendo cura di evitare le ricchezze eccessive dei collegamenti smaltite lungo i percorsi. Nel seguito sono descritte le modalità di posa nei singoli elementi:

- Modalità di posa dei collegamenti all'interno dei telai 400x600
- Modalità di posa dei collegamenti all'interno dei percorsi sopraalzo

6.2.1.1 Modalità di posa dei collegamenti all'interno dei telai 400x600

La tecnica di posa delle discese dei collegamenti all'interno dei nuovi Telai 400x600, deve essere eseguita utilizzando come piano di posa le fiancate del telaio stesso, rispettando i singoli percorsi colorati, dedicati e richiamati nel disegno in basso:

- le bretelle ottiche (monofibre/bifibre/MPO) devono essere posate all'interno del cavedio sagomato posto anteriormente al montante del telaio.
- Il secondo cavedio posto posteriormente a quello delle FO, è dedicato ad eventuali percorsi ottici speciali.
- Tutti i restanti cavi di collegamento vanno posizionati adagiati alle fiancate laterali e legati con l'ausilio di spago cerato alle imbutiture presenti.
- La sequenza di posa dei cavi sulle fiancate del Telaio, (in assenza di particolari indicazioni nelle specifiche norme di apparato) deve rispettare la sequenza dei percorsi del sopralzo (cavi LAN in fondo al telaio, cavi di segnale al centro e cavi alimentazione a ridosso del 1° cavedio).

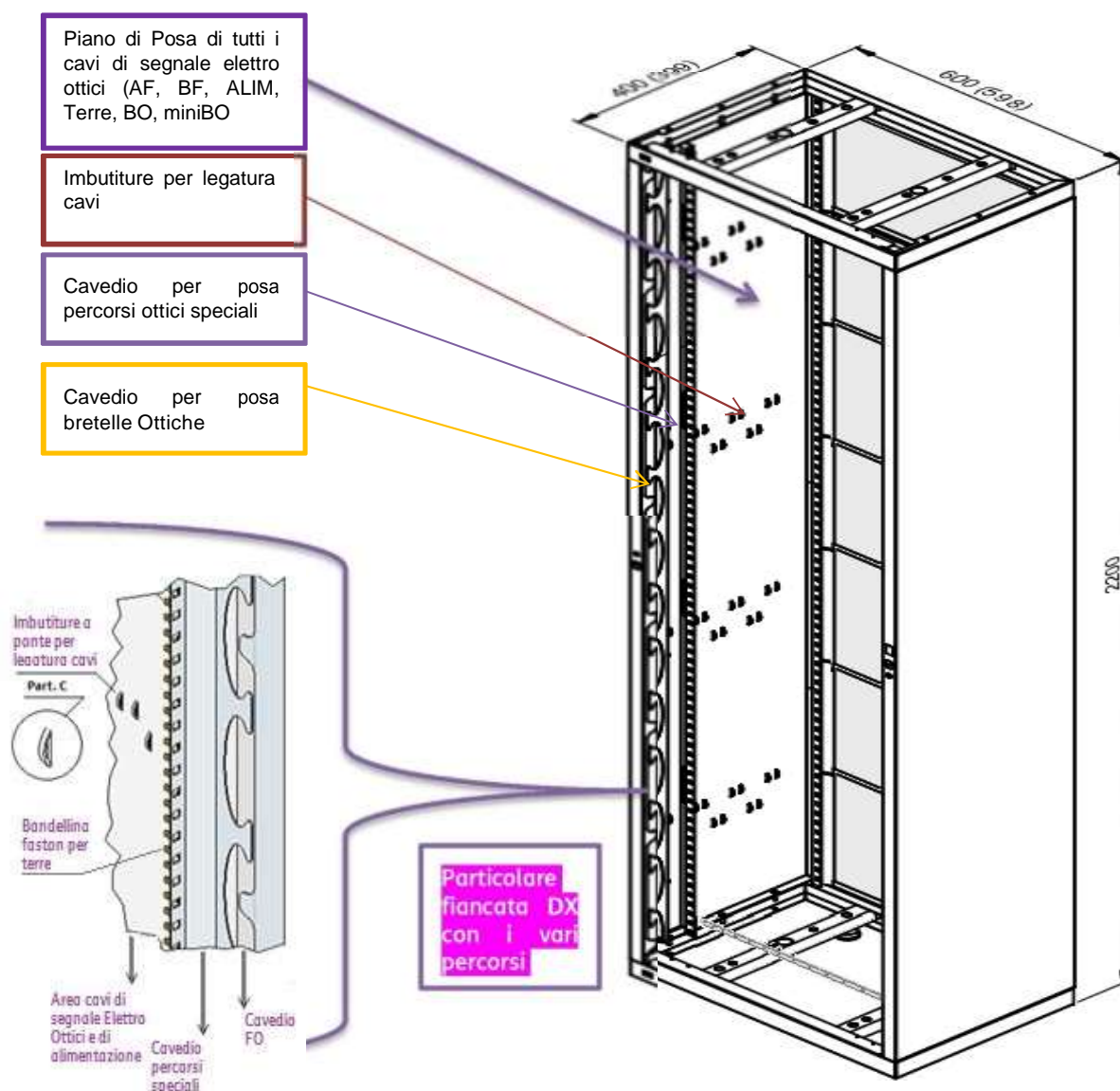


Figura 19 piano di posa nei Telai 400x600

6.2.1.2 Modalità di posa dei collegamenti all'interno dei percorsi sopraalzo

La modalità di posa dei cavi sui percorsi sopraalzo della struttura deve garantire la realizzazione di fasci compatti, tali da consentire la completa occupazione dello spazio disponibile sul supporto cavi in dicato in figura come **Percorso di posa**. La discesa dei collegamenti che dal sopraalzo, in entrata/uscita dal telaio sottostante, deve avvenire di norma dalle opportune aperture presenti sul letto di posa delle relative canalizzazioni.

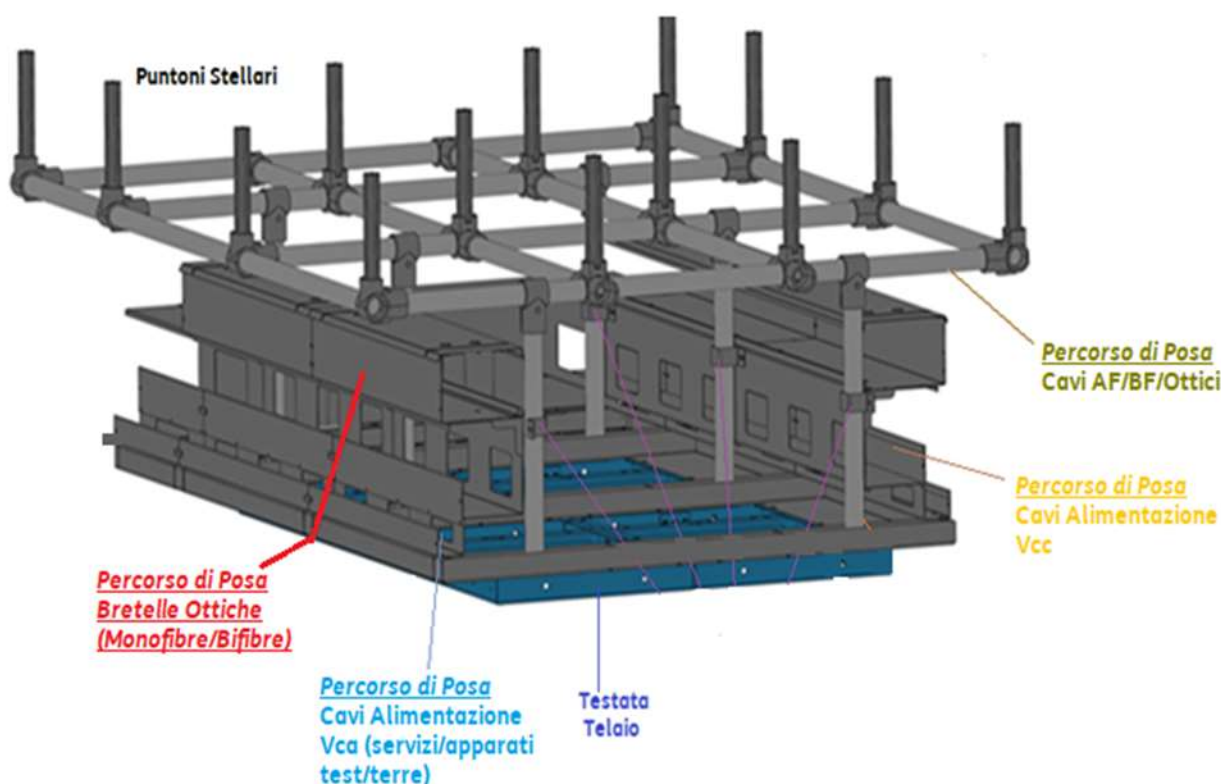


Figura 20 piano di posa nei Percorsi Sopralzi ST 2016 Vers. II

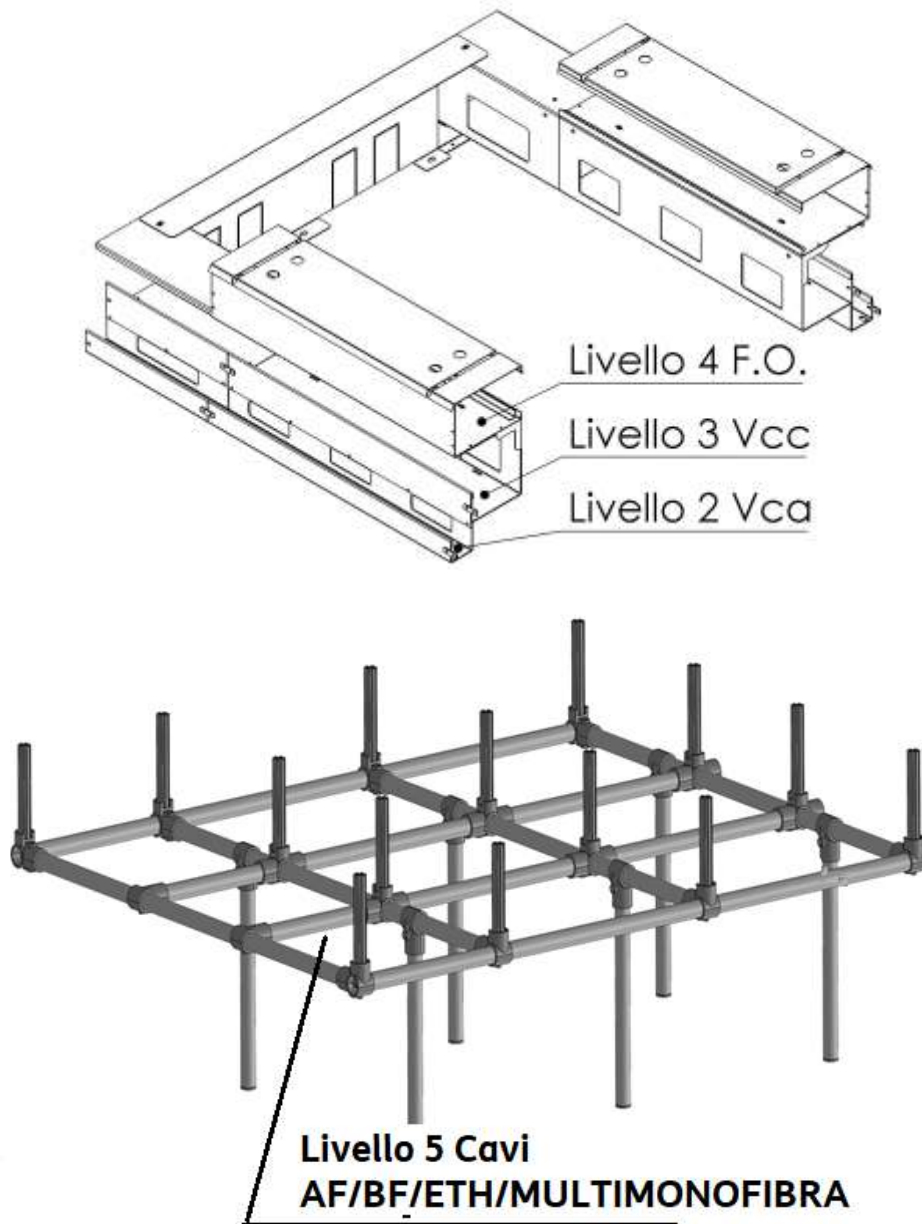


Figura 21 Piani/Livelli di posa nei Percorsi Sopralzi ST 2016 Vers II°

6.2.2 Posa su planari/passatoi e strutture precedenti alla st 2016

La tecnica di posa dei cavi deve garantire la realizzazione di pacchi e/o fasci che si sviluppino prevalentemente in senso orizzontale rispetto ai piani di appoggio e che formino, nelle varie aggregazioni/successioni di posa, uno strato omogeneo e compatto, tale da occupare completamente lo spazio disponibile sul supporto cavi.



Figura 22 Esempio di posa orizzontale e verticale con pacco cavi omogeneo e compatto

Nei cambi di direzione orizzontale/verticale la tecnica di posa deve prevedere il minimo ingombro in modo da consentire la massima fruibilità del percorso per gli strati di cavo futuri, ricorrendo a soluzioni di tipo “a elica”.



Figura 23 Esempio di posa dei cavi a elica

Nei casi di posa orizzontale (sia essa su passatoia che su planare) deve essere posta particolare attenzione a non superare l’altezza degli **elementi guidacavi**, al fine di garantire la stabilità e la tenuta meccanica dei relativi elementi di supporto, compresi gli eventuali accessori (staffe a muro, piantane a pavimento, supporti a soffitto).



Figura 24 Esempio di occupazione del supporto cavi

Per quanto riguarda la posa dei cavi nei per corsi predisposti sulle strutture di fila, devono essere adagiati sul medesimo fronte fila che ospita l'apparato da cablare e/o il montante di ripartitore da occupare. In particolare, non è assolutamente consentito eseguire una posa che passando da un fronte e fila a quello opposto, attraversi lo spazio interfrontale creando un ostacolo tale da impedire l'uscita dei cavi dalle posizioni telai o del fronte opposto.

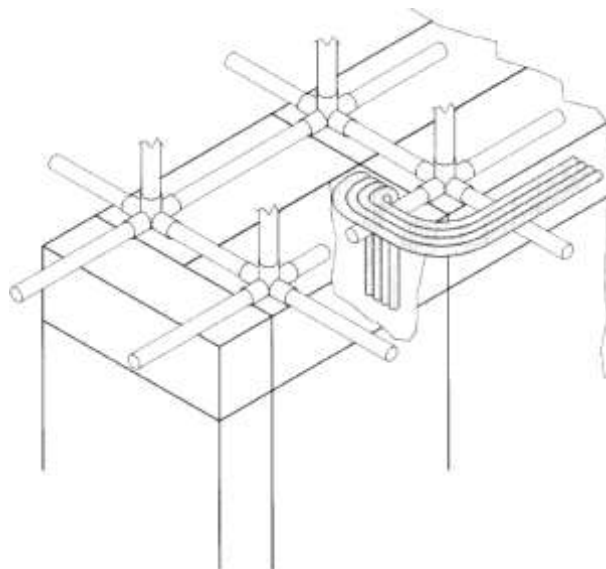


Figura 25 Esempio di posa cavi sulla struttura di fila e discesa verso l'apparato

Per eventuali necessità di attraversamenti interfrontali si devono utilizzare:

- Nell'ambito della stessa fila, i balconcini di svincolo
- Tra file diverse, planari di secondo livello (se esistenti) o passatoie/planari opportunamente realizzati (passatoie di svincolo o planari di primo livello)

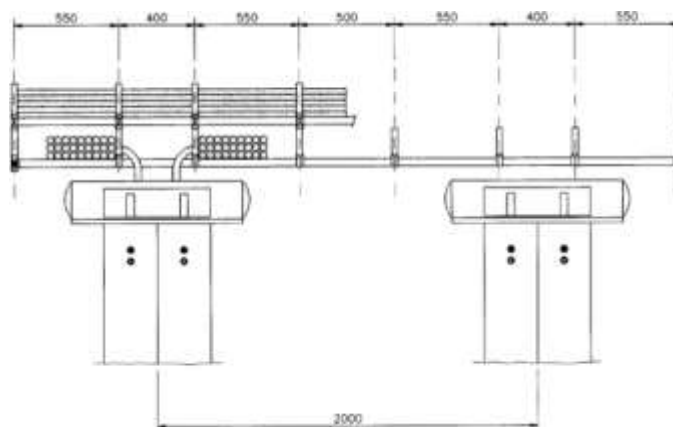


Figura 26 Esempio di posa cavi sulla struttura di fila e discesa verso l'apparato

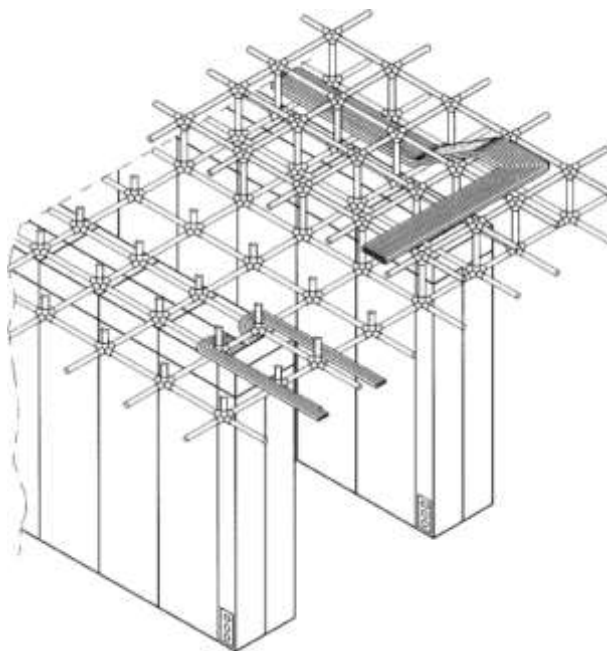


Figura 27 Esempio di posa su 2° livello Planare

6.2.3 Tipologia di posa – legatura dei cavi

I cavi devono essere legati esclusivamente con spago cerato.

La posa/legatura dei cavi può essere realizzata in 2 diverse modalità:

- **Posa a Fascio** “Posa non legata”
- **Posa a Pacco** “Posa legata”

6.2.3.1 Posa dei cavi con legatura a fascio

Questo tipo di posa, definito anche “non legata” comporta la legatura complessiva del fascio cavi ai supporti con un unico legaccio ripreso sul tubolare del planare/passatoia o sul pacco cavi preesistente nel caso di strati multipli (fig. 27).

Tale tipologia di posa si esegue:

1. Nei percorsi orizzontali dei supporti cavi di tipo planare e/o passatoie di qualsiasi tipo.

In tal caso la legatura va eseguita ogni **200 cm**.

Nei cambi di direzione del fascio e nei punti ritenuti necessari la legatura va eseguita ogni **40 cm** affinché i cavi stessi siano ordinati e stabili.

I cavi vanno legati esclusivamente sulle traverse supporto cavi e non sugli elementi poggia cavo.

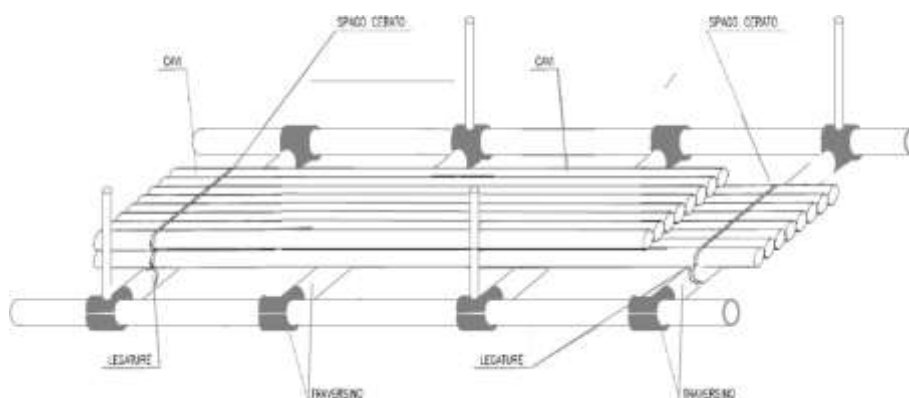


Figura 28 Esempio di legatura a “Fascio”



Figura 29 Dettaglio di legatura a “Fascio”

2. Nei “piani di posa cavi” dei telai N3 ETSI (percorsi verticali interni alle fiancate laterali).

In tal caso la legatura va eseguita **su tutti i traversini delle fiancate**.



Figura 30 Legatura a “Fascio” interna alle fiancate del telaio

6.2.3.2 Posa dei cavi con legatura a “pacco”

Questo tipo di posa, definito anche “legata”, comporta la legatura dei cavi ad uno ad uno tra loro e tutti assieme al tubolare del planare/passatoia o sul pacco cavi preesistente nel caso di strati multipli, in modo da costituire pacchi squadrati rispetto agli elementi di riferimento (piani di appoggio).

Tale tipologia di posa si esegue:

1. **Nei percorsi verticali delle passatoie di qualsiasi tipo.** In tal caso la legatura va eseguita **ogni 60 cm.**

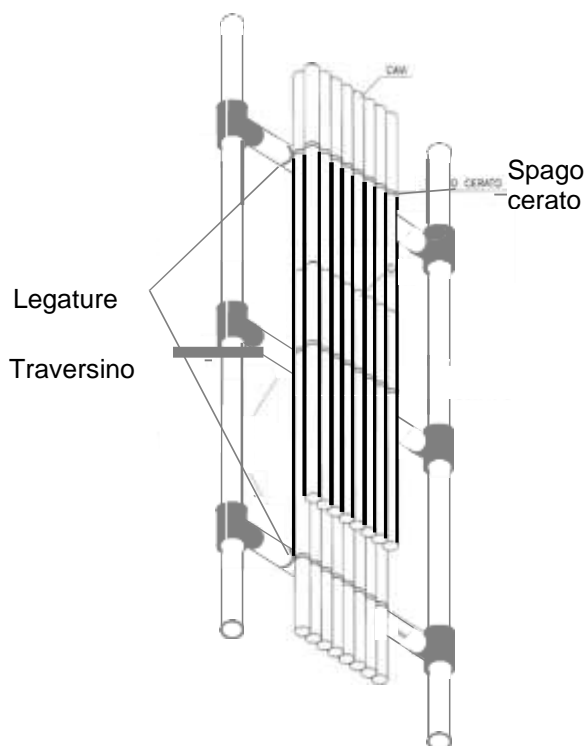


Figura 31 Esempio di legatura a "Pacco"

2. **Nei "piani di discesa cavi" dei ripartitori AF/BF e Permutatore Urbano.** In tal caso la legatura va eseguita **su ogni traversino orizzontale.**
3. Nei percorsi orizzontali delle passatoie quando motivi tecnici (riduzione dell'occupazione dei cavi sulla passatoia, suddivisione della passatoia in distinti piani di posa, ecc.) impongono che la posa dei cavi si sviluppi con aggregazione verticale invece che orizzontale. In tal caso la legatura va eseguita ogni 120 cm esclusivamente sulle traverse supporto cavi.



Figura 32 Dettaglio di legatura a "Pacco"

Nota: La soluzione 3 deve essere sempre concordata ed autorizzata dal settore committente.

6.2.4 Discesa cavi nei ripartitori doppio fronte e permutatori

I cavi che provengono dall'alto (da passatoie e/o planari) devono essere preferibilmente terminati sulle strisce con sequenza di estensione dall'alto verso il basso. I cavi vanno legati ad ogni livello con progressione di posa dall'esterno verso l'interno del ripartitore man mano che si occupano posizioni strisce successive (A, B, C, ... N). Nel caso di arrivo dei cavi dal basso, il criterio di posa è inverso.



Figura 33 Discesa cavi su Ripartitore Doppio fronte

6.2.4.1 Discesa cavi nei ripartitori doppio fronte

La discesa dei cavi deve avvenire posando un cavo dietro l'altro, nel caso di 2 o più cavi terminati sulla stessa striscia, questi ultimi devono essere affiancati.

Nel caso di salto di livello deve essere garantito lo spazio libero per la posa del cavo non presente interponendo uno spezzone di cavo.

Il piano di discesa dei cavi di attestazione deve essere idealmente diviso in 2 metà pertinenti agli opposti fronti. La mezzeria dipende dalla profondità del ripartitore stesso, differente in funzione della tipologia.

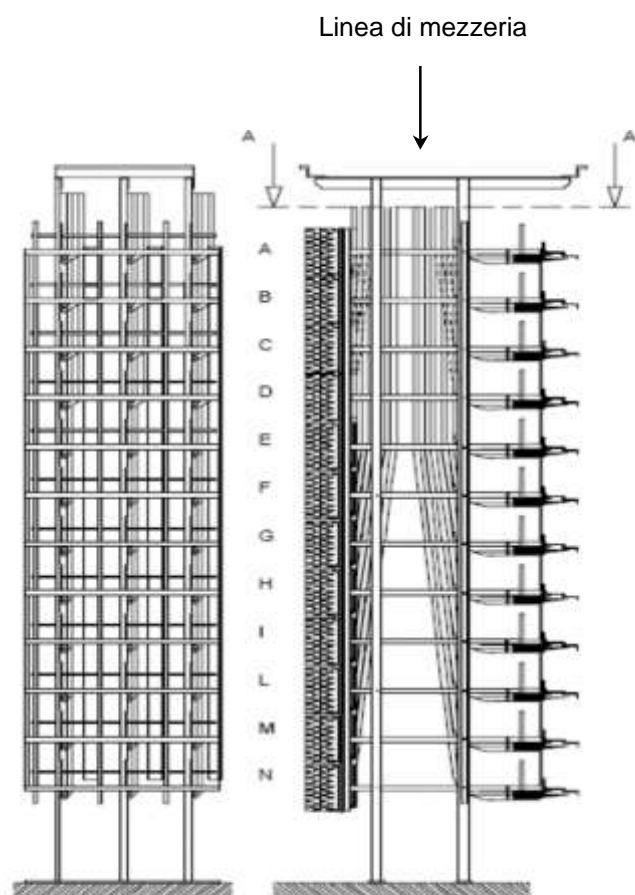


Figura 34 Discesa cavi su Ripartitore elettrico RP3C/12L vista frontale e laterale.

6.2.4.2 Discesa cavi nei ripartitori monofronte

La discesa dei cavi deve avvenire posando un cavo dietro l'altro, fino alla completa occupazione del piano di posa. **La misura da rispettare tra lo squaino del cavo (da eseguire prima della curvatura dello stesso) e la parte posteriore della striscia è di 8 cm.**

Nel caso le dimensioni dei cavi posati non consentano un unico strato di posa, si dovrà procedere per i livelli successivi a formare un nuovo strato di posa sovrapposto al precedente. Nel caso di salto di livello deve essere garantito lo spazio libero per la posa del cavo non presente interponendo uno spezzone di cavo.

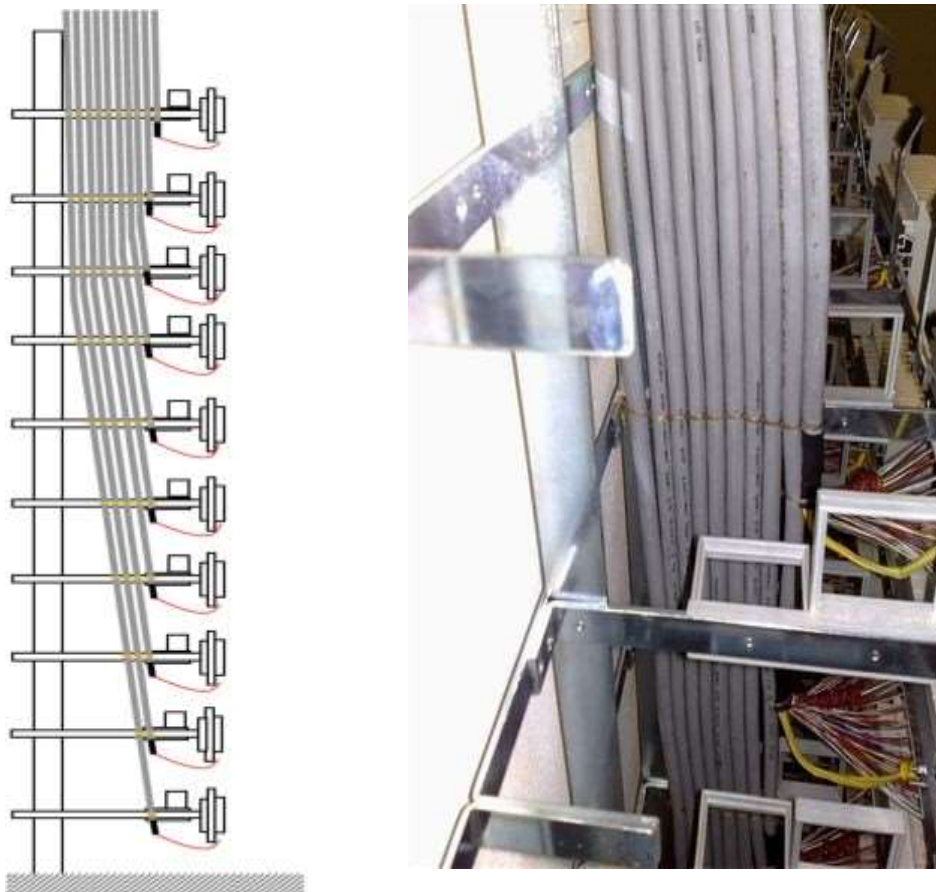


Figura 35 Esempio di posa su Ripartitore monofronte con un unico strato di cavi per tutti i livelli

È indispensabile che la posa dei cavi sul ripartitore rispetti rigorosamente il piano di appartenenza: eventuali invasioni si traducono inevitabilmente in ostacolo o addirittura occlusione al percorso cavi pertinente al singolo piano.

6.2.5 Tecnica di posa dei collegamenti in fibra ottica tra apparati e ripartitori (tff/odf)

Il collegamento degli apparati di centrale verso i ripartitori ottici (ODF) o telai di terminazione cavi ottici (TTF) sono effettuati tramite l'utilizzo di:

- **Bretelle monofibra o bifibra** – le monofibra sono singole fibre ottiche inguainate con adeguati materiali plastici tali da garantirne una sufficiente robustezza. Le bifibra sono bretelle singole accoppiate in fabbrica a formare un unico “cavetto” senza guaina esterna;
- **Cavi multimonofibra** – sono composti da un certo numero di singole bretelle (da 4 a n) inserite in una unica guaina esterna che ne assicura una robustezza paragonabile a quella dei consueti cavi in rame posati in sala AF
- **Cavi multimonofibra (minibreakout)** – sono fabbricati con piovra e tubetti minicorrugati (lato permutatore ottico), composti da 12 o 16 fibre consistenti in cavetti Picobreakout dal diametro esterno di 0,85mm affasciati da una guaina dello spessore di 1mm, mentre quello da 24 fibre ha un diametro esterno di 8,5mm contiene 24 cavetti Picobreakout del diametro esterno 0,82mm affasciati da una guaina dello spessore di 1mm.

6.2.5.1 Posa di bretelle monofibra e bifibra

La posa delle bretelle monofibra e delle bretelle bifibra deve essere attuata esclusivamente utilizzando i percorsi protetti appositamente predisposti in sala AF.

Nella posa devono essere rispettate le seguenti indicazioni:

- Le bretelle devono essere di lunghezza opportunamente studiata, tale da non risultare eccessivamente corte od eccessivamente lunghe. In generale si accetta una **ricchezza massima di 50 cm per tutto il percorso**
- La ricchezza di cui sopra va smaltita all'interno dei telai ODF o TTF. **È fatto assoluto divieto smaltire la stessa all'interno dei percorsi protetti di sala**

- Nei cambi di direzione sia orizzontali che verticali, **il raggio di curvatura minimo delle bretelle non deve essere mai inferiore ai 30 mm**, pena il possibile stress delle stesse con decadimento/attenuazione del segnale trasportato
- Le bretelle, in corrispondenza di entrambe le connettorizzazioni, **debbono essere identificate tramite etichettatura BRADY o similari**, (vedi capitolo etichettatura)

6.2.5.2 Posa di cavi multi-monofibra

I cavi in oggetto seguono gli stessi criteri di posa dei normali cavi di collegamento descritti. Devono inoltre essere rispettate le seguenti indicazioni:

- Preferire, dove possibile, percorsi **differenziati rispetto agli altri cavi posati su planare/passatoie**.
Sui ripartitori ottici, la discesa cavi deve essere terminata sulle strisce con sequenza di estensione dall'alto verso il basso, i cavi vanno posati uno dietro l'altro, nel caso di 2 o più cavi terminati sulla stessa striscia, questi devono essere affiancati
- Nei cambi di direzione sia orizzontali che verticali, **il raggio di curvatura minimo dei cavi multimonofibra non deve essere mai inferiore alle 15 volte il diametro esterno del cavo stesso**, pena il possibile stress delle bretelle con decadimento/attenuazione del segnale trasportato.
- Le bretelle, in corrispondenza di entrambe le connettorizzazioni, **debbono essere identificate tramite etichettatura BRADY o similari**, (vedi capitolo etichettatura).



Figura 36 Discesa cavo Break-out su PO



Figura 37 Esempio di posa cavo Breakout sul planare, percorso corretto (freccia verde)

6.2.6 Tecnica di posa dei collegamenti per ponti radio

I percorsi delle guide d'onda e dei cavi Cellflex, necessari al collegamento degli apparati radio posti in sala trasmissioni con i fori di uscita dall'edificio, devono essere realizzati attraverso l'utilizzo di "Passatoie doppie aperte in ferro" e "Passatoie doppie aperte tubolari di diametro 25mm".

NOTA: l'impiego di passatoie tubolari di diametro 35 mm è da escludere.

In fase di studio del percorso, l'Impresa deve sempre garantire il rispetto delle seguenti esigenze:

- Ridurre al minimo la lunghezza dei cavi/G.O. da posare
- Rispetto dei raggi di curvatura di cavi/G.O. (vedi tabella 38)
- Non creare intralci con i planari esistenti (passatoie da posare ad una quota superiore)

L'utilizzo di supporti singoli è consentito, in prossimità degli apparati, per l'ottimizzazione dei percorsi nel rispetto dei raggi di curvatura.



Figura 38 Supporto singolo per G.O.

Le passatoie sono di norma occupate solo nel lato superiore, l'utilizzo del lato inferiore è consentito solo per l'ottimizzazione dei raggi di curvatura ed il corretto impegno dei fori di uscita dall'edificio.

<u>Tipologia</u>	<u>Frequenza d'impiego (Ghz)</u>	<u>Raggio di curvatura (mm)</u>	
<u>Guide D'Onda</u>		<u>Piano H</u>	<u>Piano V</u>

<u>E30</u>	<u>2</u>	<u>2000</u>	<u>700</u>
<u>E38</u>	<u>4</u>	<u>1000</u>	<u>400</u>
<u>E60</u>	<u>6</u>	<u>800</u>	<u>300</u>
<u>E65</u>	<u>7</u>	<u>600</u>	<u>300</u>
<u>E105</u>	<u>11</u>	<u>300</u>	<u>150</u>
<u>E130</u>	<u>13</u>	<u>300</u>	<u>150</u>
<u>E150</u>	<u>15</u>	<u>300</u>	<u>150</u>
<u>E185</u>	<u>18</u>	<u>300</u>	<u>150</u>
<u>E220</u>	<u>23</u>	<u>250</u>	<u>130</u>
<u>E380</u>	<u>38</u>	<u>150</u>	<u>90</u>
<u>Cavi Cellflex</u>	<u>Sezione cavo (inch)</u>		
<u>LCF 14-50</u>	<u>1/4"</u>	<u>40</u>	
<u>LCF 35-50</u>	<u>3/8"</u>	<u>50</u>	
<u>LCF 12-50</u>	<u>1/2"</u>	<u>70</u>	
<u>LCF 58-50</u>	<u>5/8"</u>	<u>90</u>	
<u>LCF 78-50</u>	<u>7/8"</u>	<u>120</u>	
<u>LCFS114-50A</u>	<u>1-1/4"</u>	<u>200</u>	
<u>LCFS154-50A</u>	<u>1-5/8"</u>	<u>200</u>	
<u>LCF 214-50A</u>	<u>2-1/4"</u>	<u>280</u>	

Tabella 38 Dettaglio dei raggi di curvatura

6.3 Sguainatura, sagomatura e terminazione dei cavi

L'introduzione del regolamento CPR, (Regolamento Prodotti da Costruzione che stabilisce i requisiti base che tutti i prodotti progettati per essere installati in modo permanente nelle opere di ingegneria civile devono garantire per l'ambito di applicazione) obbliga ad utilizzare solo prodotti CPR Compliant .(in alternativa, sarà possibile utilizzare cavi non CPR, soltanto se questi siano stati immessi sul mercato comunitario per la prima volta, antecedentemente al 1 Luglio 2017, data ultima di coesistenza del vecchio e nuovo regolamento; l'immissione nel mercato è l'atto iniziale che consente di mettere per la prima volta a disposizione un prodotto sul mercato comunitario e coincide generalmente con il primo trasferimento di proprietà del bene).

Per il raggiungimento dei suddetti requisiti, si sono rese necessarie modifiche e/o implementazioni costruttive che hanno portato alla fabbricazione, da parte dei Costruttori, di

cavi realizzati o con unica guaina (CPR) completamente nuova o in alternativa con l'introduzione di una aggiuntiva guaina (CPR) esterna posta a protezione della precedente.

Pertanto, in presenza di cavi con nuova e unica guaina di tipo CPR le modalità di sguainatura e sagomatura rimangono invariate, nel caso invece di cavi con una guaina CPR aggiuntiva, deve essere eseguita una preventiva sguainatura del nuovo rivestimento, prima delle normali operazioni descritte nei paragrafi successivi.

La sguainatura del rivestimento aggiuntivo (CPR) dovrà essere effettuata in corrispondenza della prima sguainatura descritta nei paragrafi di seguito e precisamente:

- Lato striscia orizzontale – La guaina CPR del cavo multiplo a settori deve essere tagliata a circa 10 mm sotto il traversino prima di iniziare la curva
- Lato striscia verticale – La guaina CPR del cavo deve essere tagliata 25mm sopra il filo superiore della striscia in modo che l'estremo inferiore della guaina termorestringente coincida con il filo superiore della striscia stessa.
- Lato apparato – La guaina CPR del cavo dovrà essere tagliata tra 25mm e 50mm, prima di passare dal tratto verticale a quello orizzontale che precede l'attestazione sugli apparati, in modo da garantire la corretta sagomatura del cavo e l'inserimento dei relativi connettori.

6.3.1 Sguainatura cavi B.F. lato ripartitore/permutatore

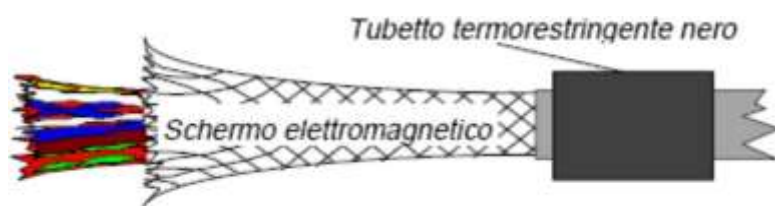
La sguainatura del cavo da attestare sulla striscia deve essere eseguita in funzione della tipologia di cavo utilizzato:

- Cavo con schermo Elettromagnetico
- Cavo con schermo Elettrostatico

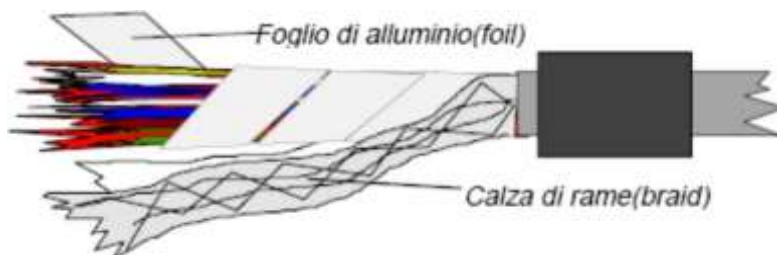
6.3.1.1 Predisposizione dei cavi di collegamento provvisti di schermo elettromagnetico (foil+braid)

La predisposizione del cavo deve essere eseguita nel seguente modo:

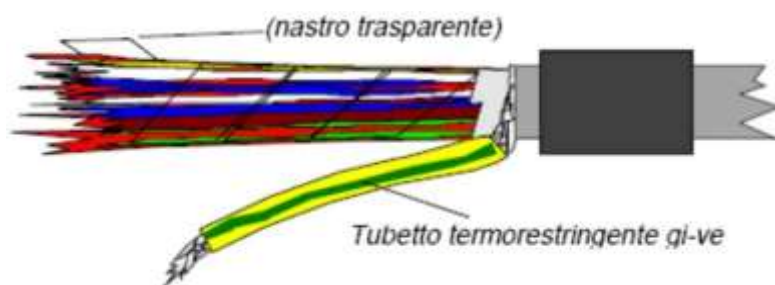
- Infilare sul cavo un tubetto termorestringente nero (**l=50mm**) ed eseguire la sguainatura



- Al termine della sguainatura del cavo separare la calza di rame dal resto del cavo



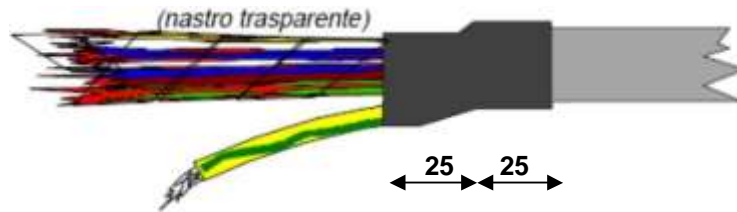
- Tagliare a filo guaina il nastro di alluminio
- Tagliare la calza di rame in modo da avere una lunghezza opportuna secondo il punto di attestazione utilizzato, ma in ogni caso non superiore a 150mm dalla sguainatura.
- Predisporre tutta la calza di rame per ogni singolo cavo o settore di cavo in modo da avere una sezione uniforme lungo tutta la sua lunghezza
- Avvolgere la calza di rame di ogni singolo cavo o dei settori di cavo e infilarla in un **unico tubetto termorestringente giallo-verde di sezione opportuna**



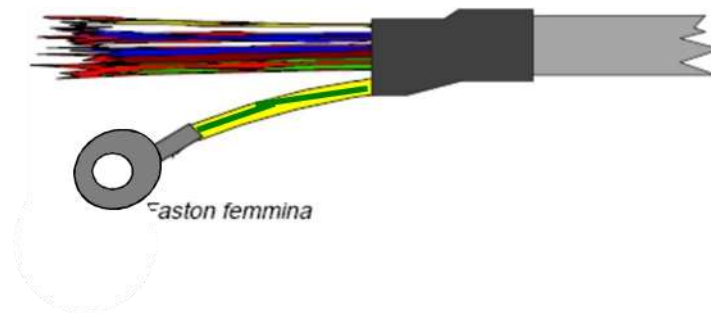
- Eseguire il riscaldamento a bassa temperatura del tubetto giallo-verde, utilizzando il Termosoffiatore;
- Tagliare le eventuali coppie di fili non utilizzate (tranne che per raccordi ULL)

N.B. Solo per i raccordi ULL, le coppie in eccesso vanno avvolte a spirale e lasciate come scorte dietro la Striscia in modo da non intralciare le operatività del personale operante al Ripartitore/Permutatore

- Posizionare il centro del tubetto termorestringente nero sul bordo della sguainatura e riscaldarlo



- Tagliare il nastro trasparente a filo tubetto termorestringente.
- Attestare il capocorda (occhiello o faston) di sezione opportuna sulla terminazione della calza



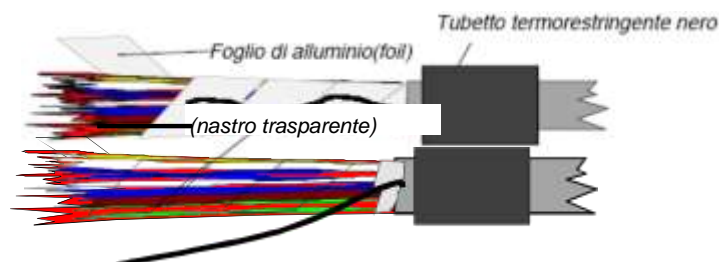
Esempio Capocorda ad occhiello

- **Collegare il capocorda alla vite di fissaggio striscia o alla vite di fissaggio piolo.**

6.3.1.2 Predisposizione dei cavi di collegamento provvisti di schermo elettrostatico (foil)

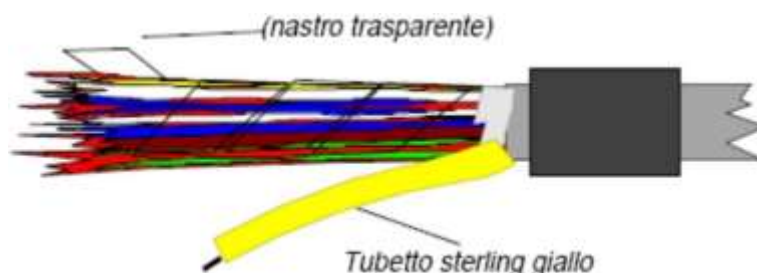
La predisposizione del cavo deve essere eseguita nel seguente modo:

- Infilare sul cavo un tubetto termorestringente nero (l=50mm) ed eseguire la sguainatura del cavo, avendo cura di non tagliare il filo di continuità



- Al termine della sguainatura del cavo tagliare a filo guaina il nastro di alluminio

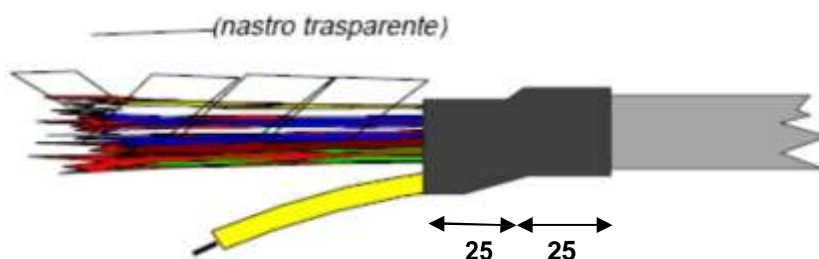
- Tagliare il filo di continuità in modo da avere una lunghezza opportuna secondo il punto di attestazione utilizzato, ma comunque non superiore a 150mm dalla sguainatura
- Inserire il filo di continuità di ogni singolo cavo o dei settori di cavo in un unico tubetto sterling giallo di dimensioni adeguate



- Tagliare le eventuali coppie di fili non utilizzate (tranne che per raccordi ULL) ;

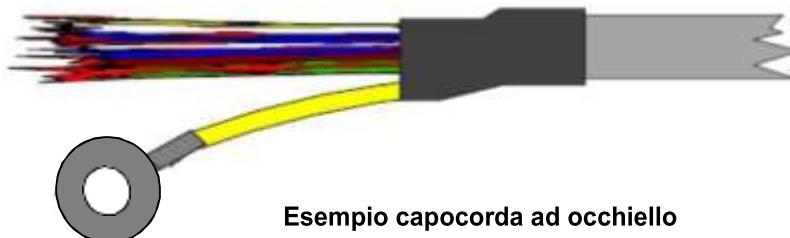
N.B. Solo per i raccordi ULL, le coppie in eccesso vanno avvolte a spirale e lasciate come scorte dietro la Striscia in modo da non intralciare le operatività del personale operante al Ripartitore/Permutatore

- Posizionare il centro del tubetto termorestringente nero sul bordo della sguainatura e riscaldarlo



- Tagliare il nastro trasparente a filo tubetto termorestringente.

- Attestare il capocorda ad occhiello o faston di sezione opportuna sulla terminazione del filo di continuità



Esempio capocorda ad occhiello

- Collegare il capocorda alla vite di fissaggio striscia o alla vite di fissaggio piolo

6.3.2 Sagomatura dei cavi B.F.

Le indicazioni di seguito riportate, sono valide sia per il ripartitore che per il permutatore urbano; sono applicabili sia nel caso di utilizzo di strisce ad inserzione (IDC) che di tipo con connessione avvolte (Wire Wrap).

6.3.2.1 Lato verticale

La corretta sagomatura dei cavi deve essere realizzata come di seguito descritto.

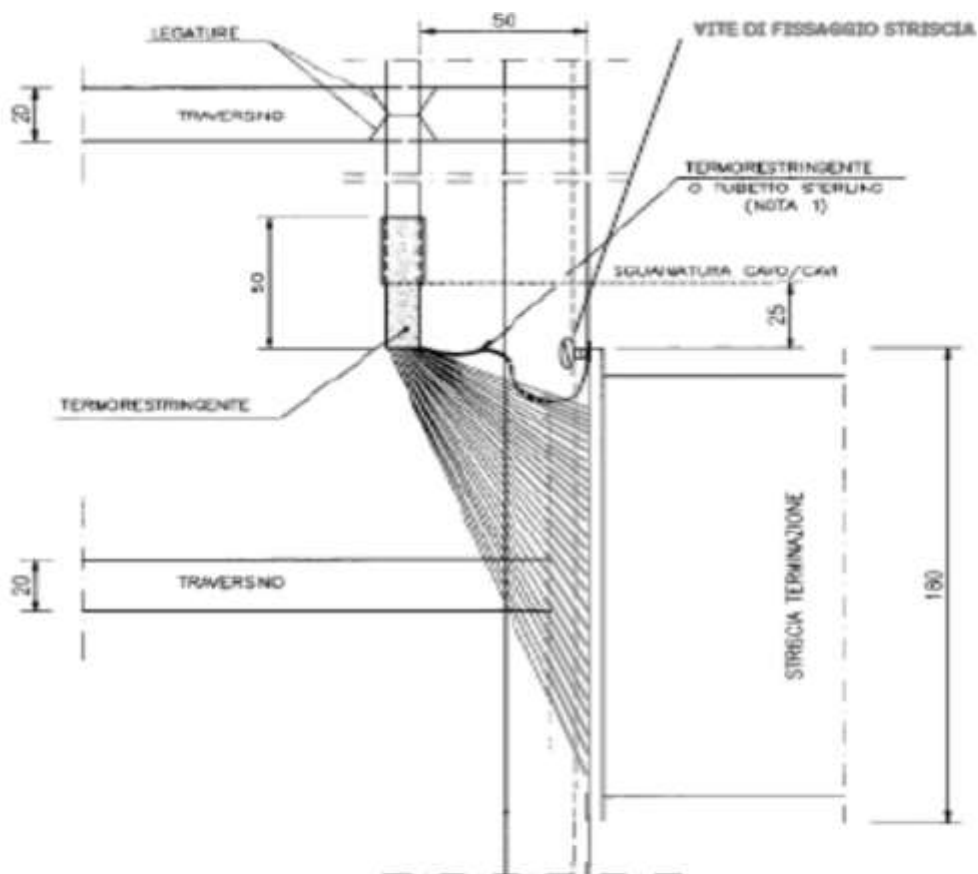
6.3.2.1.1 Cavi provvisti di schermo elettromagnetico

- Il cavo deve essere posizionato in modo che l'estremo inferiore della guaina termorestringente coincida con il filo superiore della striscia (Figura 39).
- La calza di rame, inserita totalmente nel tubetto termorestringente giallo/verde, deve essere riportata tramite capocorda ad occhiello alla vite di fissaggio striscia.
- La sagomatura dei conduttori deve essere realizzata con tipologia a ventaglio.
- Il cavo deve essere legato a pacco in corrispondenza dei traversini.

6.3.2.1.2 Cavi provvisti di schermo elettrostatico

- Il cavo deve essere posizionato in modo che l'estremo inferiore della guaina termorestringente coincida con il filo superiore della striscia (Figura 39)

- Il filo di continuità, inserito nel tubetto sterling giallo, deve essere riportato tramite capocorda ad occhiello alla vite di fissaggio striscia o alla vite di fissaggio piolo.
- La sagomatura dei conduttori deve essere realizzata con tipologia a ventaglio.
- Il cavo deve essere legato a pacco in corrispondenza dei traversini.



NOTA 1

- CAVO CON SCHERMO ELETTROMAGNETICO : UTILIZZARE PER LA PROTEZIONE DELLA CALZA DI RAME TERMORESTRINGENTE G/V
- CAVO CON SCHERMO ELETTROSTATICO : UTILIZZARE PER LA PROTEZIONE DEL FILO DI CONTINUITA' TUBETTO STERLING GIALLO



Figura 39 Sagomatura cavi BF con schermo elettromagnetico o elettrostatico sui ripartitori/permutatori (LATO VERTICALE)

6.3.2.2 Lato orizzontale

La corretta sagomatura dei cavi deve essere realizzata come di seguito descritto.

6.3.2.2.1 Cavi provvisti di schermo elettromagnetico

- La guaina del cavo multiplo a settori deve essere tagliata a circa 10 mm sotto il traversino prima di iniziare la curva (se il cavo a coppie non è a settori si parte dal punto successivo)
- Il cavo deve essere posizionato in modo che l'estremità del termorestringente risulti ad una distanza di circa 80 mm dal retro della bandella di fissaggio striscia
- Le quote e le modalità relative alla legatura devono essere quelle riportate in Figura 40.
- La calza di rame, inserita totalmente nel tubetto termorestringente giallo/verde, deve essere riportata tramite capocorda ad occhiello alla vite di fissaggio striscia o alla vite di fissaggio piolo.
- La sagomatura dei conduttori deve essere realizzata con tipologia a ventaglio.
- Il cavo deve essere legato a pacco in corrispondenza dei traversini.

6.3.2.2.2 Cavi provvisti di schermo elettrostatico

- La guaina del cavo multiplo a settori deve essere tagliata a circa 10 mm sotto il traversino prima di iniziare la curva (se il cavo a coppie non è a settori si parte dal punto successivo).
- Il cavo deve essere posizionato in modo che l'estremità del termorestringente risulti ad una distanza di circa 80 mm dal retro della bandella di fissaggio striscia.
- Le quote e le modalità relative alla legatura devono essere quelle riportate in Figura 40.
- Il filo di continuità, inserito nel tubetto sterling giallo, deve essere riportato tramite capocorda ad occhiello alla vite di fissaggio striscia o alla vite di fissaggio piolo.
- La sagomatura dei conduttori deve essere realizzata con tipologia a ventaglio.
- Il cavo deve essere legato a pacco in corrispondenza dei traversini.

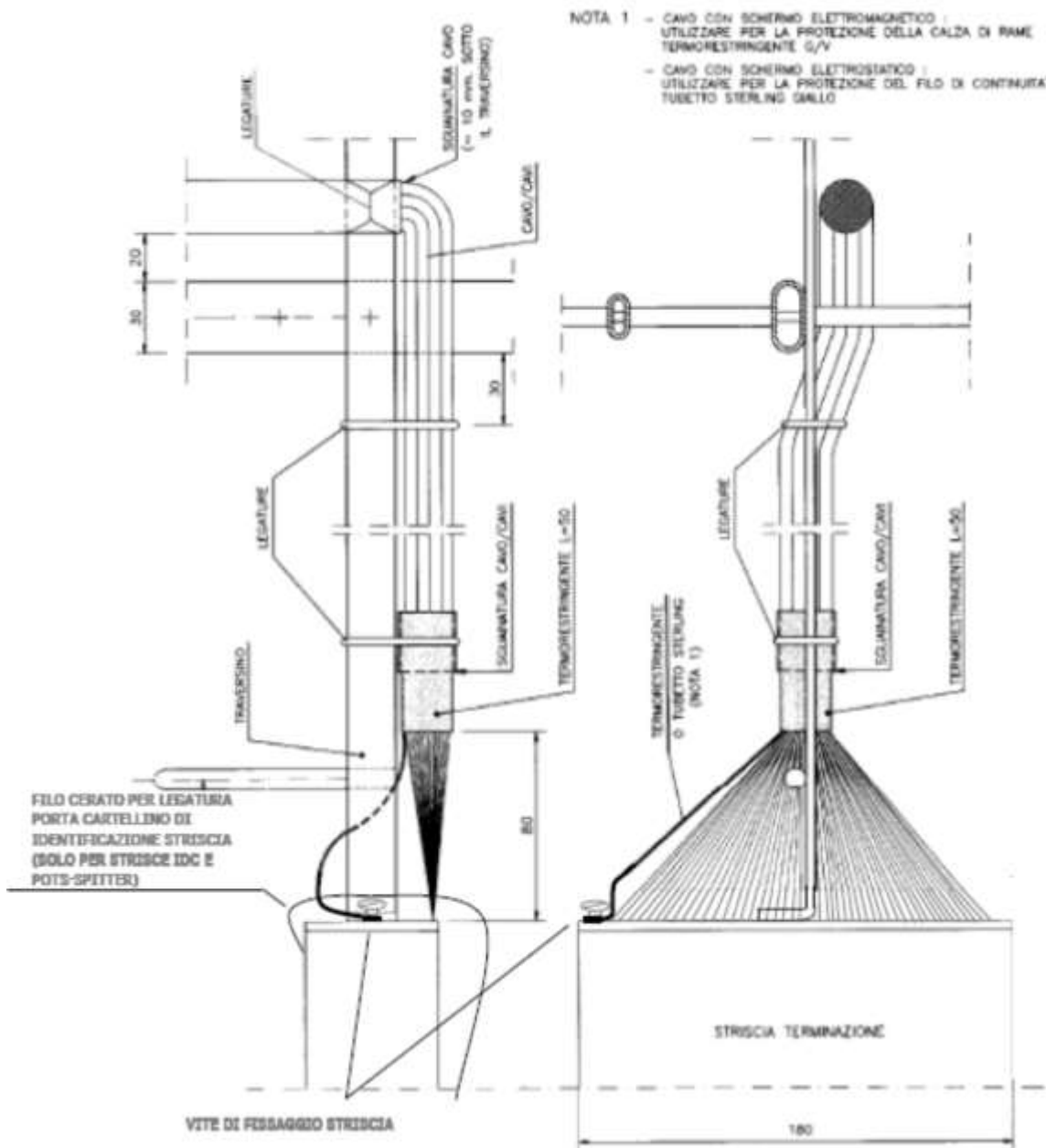


Figura 40 - Sagomatura cavi BF con schermo elettromagnetico/elettrostatico su Rip (LATO ORIZZONTALE)



Figura 41 – Esempio di legatura dei cavi lato orizzontale del Rip DF in prossimità della striscia

6.3.2.2.3 Sagomatura dei cavi B.F. LATO Permutatore Urbano

- La disposizione dei cavi in prossimità delle strisce di terminazione, lato PU, deve avvenire eseguendo il collo d'oca con le quote e modalità riportate nelle figure 41, 42, 43 e 44.



Figura 42 – Ricchezza del cavo sulla discesa al PU

- Per i raccordi ULL le coppie in eccesso vanno avvolte in un'unica spirale e lasciate come scorta dietro la Striscia in modo da non intralciare le operatività del personale operante al Ripartitore/Permutatore.



Figura 43 – A sinistra coppie di scorta avvolte in un'unica spirulina dietro la striscia IDC per cablaggi OAO. A destra vista posteriore della striscia ADSL al Permutatore

In tutti gli altri casi le coppie in eccesso vanno tagliate

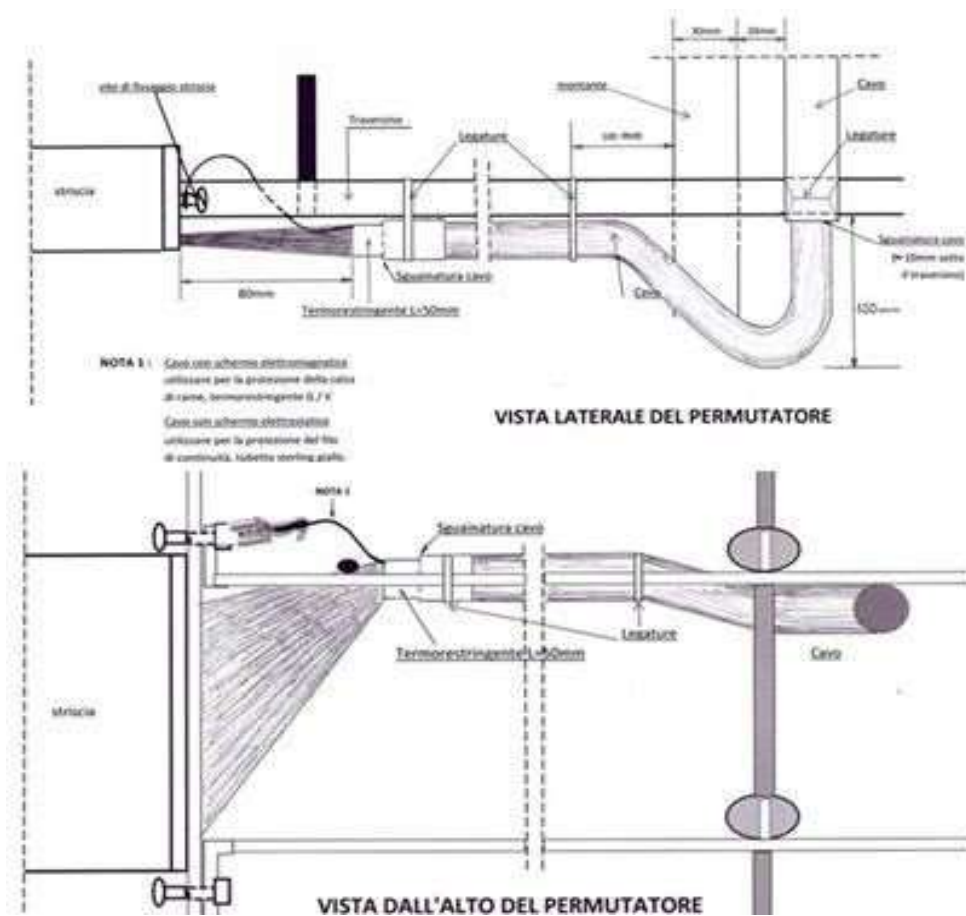


Figura 44 – Sagomatura dei cavi BF con schermo elettromagnetico o elettrostatico sui permutatori (LATO ORIZZONTALE)

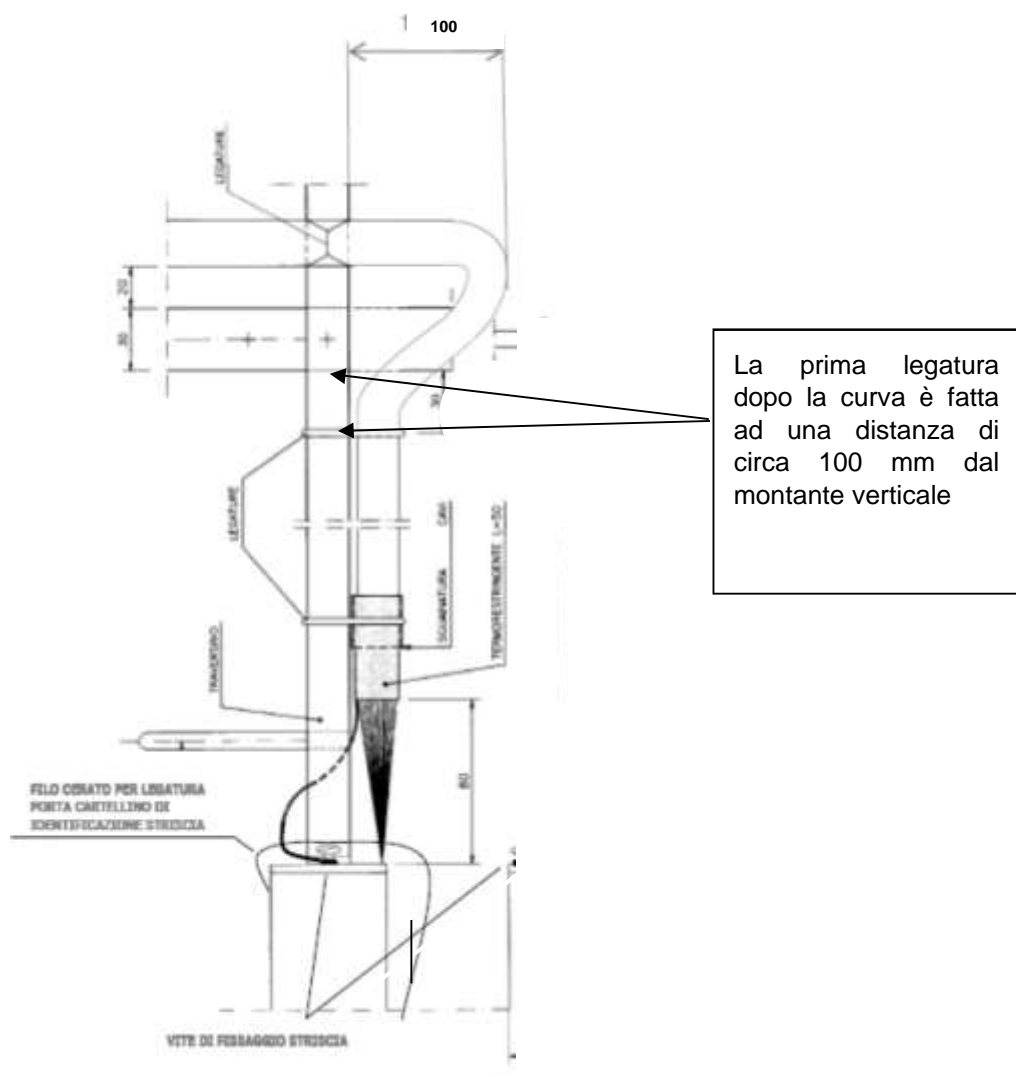


Figura 45 - Sagomatura dei cavi BF con schermo elettromagnetico o elettrostatico sui permutatori (LATO ORIZZONTALE)

6.3.3 Terminazione dei cavi B.F. lato apparato

La terminazione dei cavi B.F. lato apparato avviene attraverso l'attestazione dei singoli conduttori del cavo, su appositi connettori individuati dalle specifiche norme di apparato. I criteri di attestazione sono descritti nelle rispettive norme di installazione.

6.3.4 Terminazione dei cavi B.F. lato striscia

La terminazione dei cavi B.F. lato striscia di attestazione avviene con le modalità previste dal tipo di striscia di attestazione utilizzata.

Le strisce B.F attualmente in uso fanno riferimento a due diverse tipologie di connessione:

6.3.4.1 Connessione dei cavi con modalità ad inserzione

La modalità ad innesto molleggiato a scatto prevede la connessione attraverso l'utilizzo di un apposito utensile, che consente l'inserzione a scatto dei conduttori del cavo, sui terminali a perforazione di isolante (IDC). I dettagli costruttivi sulle varie tipologie di strisce che utilizzano questo tipo di connessione, sono richiamati dai specifici Capitolati Tecnici/Norme tecniche. (Vedi documenti di riferimento).

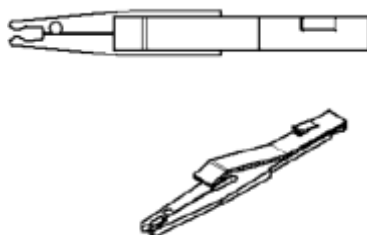


Figura 46 – Dettaglio del contatto IDC

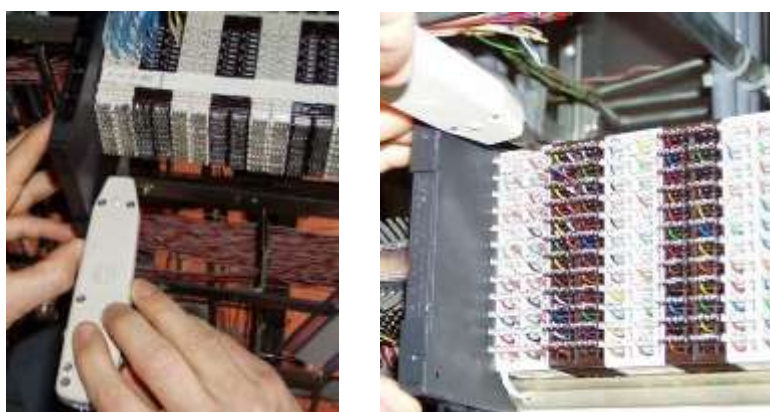


Figura 47 – Esempio di striscia IDC

6.3.4.2 Connessione dei cavi con modalità avvolta senza saldatura wire wrap

La modalità a connessione avvolta senza saldatura prevede l'utilizzo di un apposito utensile avvolgitore per la connessione dei sin goli cavetti. La giunzione avviene avvolgendo, i conduttori, a spirale intorno al terminale della striscia (Figura 48).

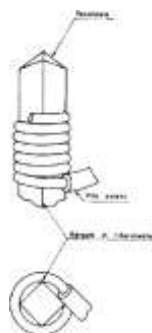


Figura 48 – Esempio di connessione avvolta

Il numero delle spire deve essere mediamente 7, e mai meno di 5 (Figura 49).

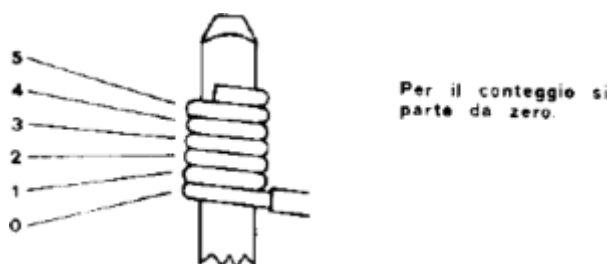


Figura 49 – Conteggio del numero di spire

La lunghezza del filo nudo prima dello spigolo di riferimento del terminale deve essere inferiore a 0,5mm (fig.50).

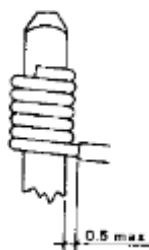


Figura 50 – Distanza guaina dal terminale

La prima spira non dovrà essere parzialmente svolta (fig 51).

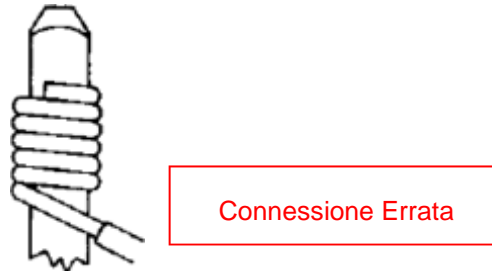


Figura 51 – Prima spira svolta

Le spire devono preferibilmente toccarsi, l'intervallo massimo tollerato tra spire deve essere di 0,25 mm (fig 52)

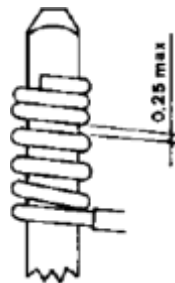


Figura 52 – Tolleranza max delle spire non addossate

L'ultima spira deve essere chiusa ed allineata alle precedenti (fig 53)

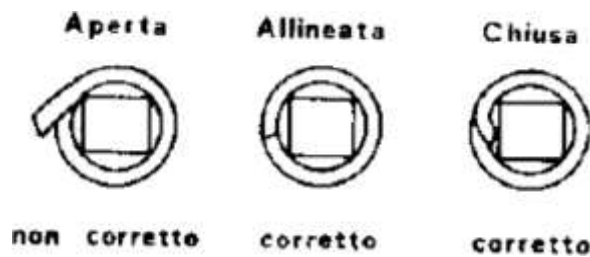


Figura 53 – Esempio di ultima spira

Non sono ammesse spire sovrapposte (fig 54)

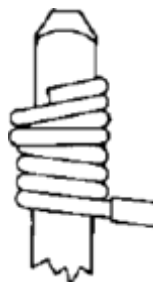


Figura 54 – Esempio di spire sovrapposte

La connessione deve essere a ridosso del supporto di sostegno del terminale (fig 55).

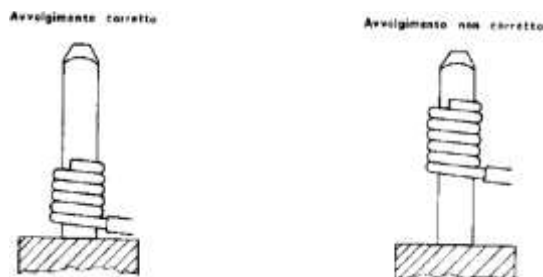


Figura 55 – Distanza della connessione dal supporto striscia (corretto quello di sx, non corretto quello di dx)

Nell'eventualità di due connessioni nello stesso terminale le connessioni non devono essere sovrapposte (fig 56)

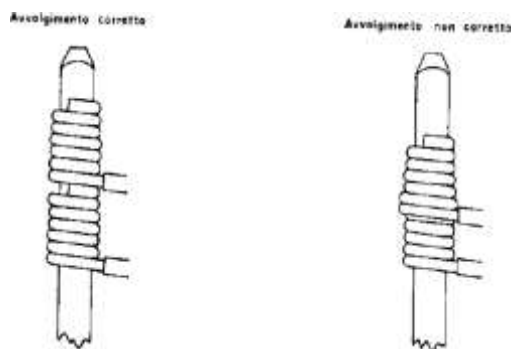


Figura 56 – Esempio di doppia connessione sullo stesso terminale (corretto quello di sx, non corretto quello di dx)



Figura 57 – Esempi di Strisce che utilizzano la connessione avvolta WW (a sx due esempi di Striscia S6 30 x 8; a dx Striscia Balun: lato coassiale sopra, lato wire wrap sotto)

6.3.5 Sguainatura cavi utp /ftp

La sguainatura dei cavi UTP/FTP da attestare lato striscia o lato apparato, avviene attraverso le fasi di:

1. Rimozione della guaina esterna CPR come descritto nel par. 6.3
2. Rimozione della seconda guaina del cavo (per cavi multipli);
3. Rimozione della seconda guaina esterna del settore di cavo o cavo singolo;
4. Pettinatura dei singoli conduttori interni al cavo, secondo lo standard TIA/EIA utilizzato;
5. Rifilatura dei conduttori interni in funzione del connettore utilizzato.

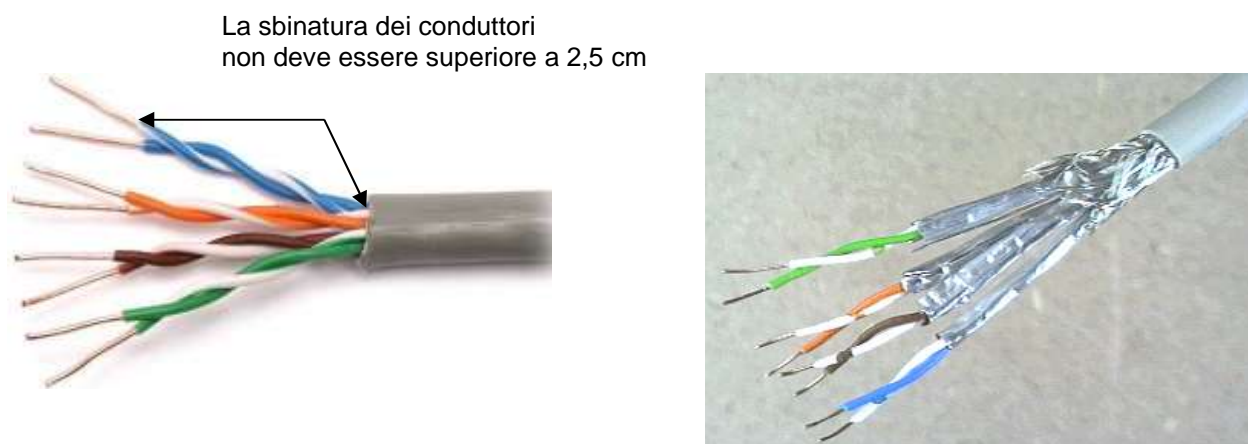


Figura 58 – Esempio di sguainatura del cavo UTP/STP

6.3.6 Sagomatura cavi utp /ftp

Per la corretta sagomatura del cavo multiplo UTP/FTP sulla striscia posta sul ripartitore, è necessario posizionare opportunamente i cavetti, sia sul piano orizzontale (figura 59) sia su quello verticale (figura 60) in modo tale da realizzare un ventaglio di tipo simmetrico (**i dettagli sulla realizzazione del ventaglio sono equivalenti a quelli descritti per i cavi coassiali mostrati in figura 59 per la sagomatura orizzontale e 60 per la sagomatura verticale**).

Nella sagomatura è opportuno prevedere una ricchezza tale da consentire, in caso di necessità, il rifacimento almeno per una volta della terminazione. La sagomatura sul piano

verticale deve essere tale da non ostacolare lo spazio destinato ai cavi della striscia sottostante. Per quanto concerne la sagomatura sul piano orizzontale questa deve essere sempre contenuta entro la larghezza della striscia, in modo tale da non interferire con le strisce adiacenti.

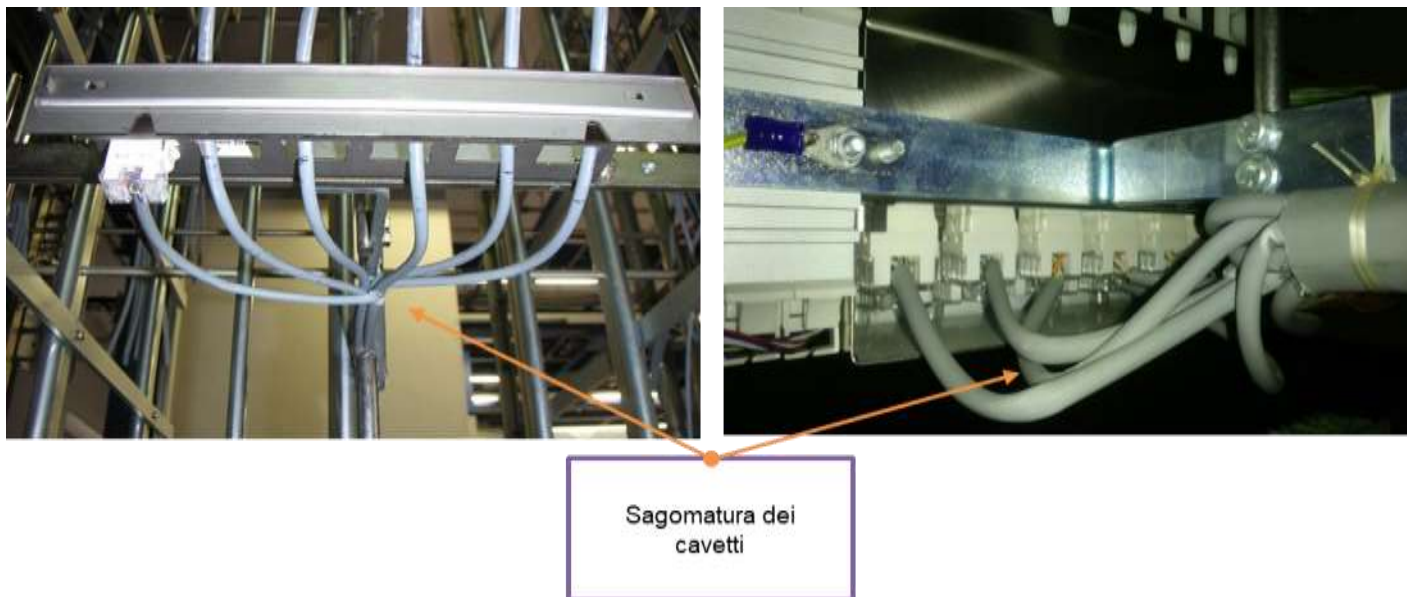


Figura 59 – Esempio di sagomatura cavi su lato orizzontale

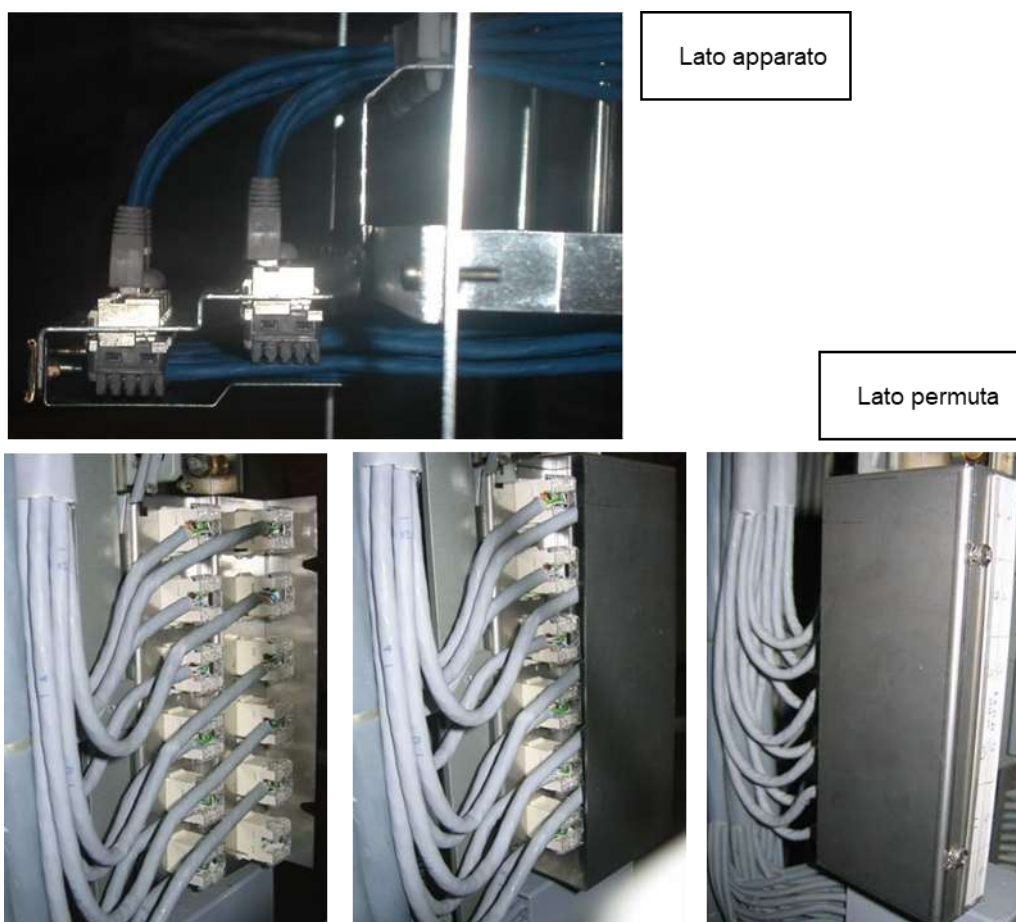


Figura 60 – Esempio di sagomatura cavi sul lato verticale

6.3.7 Terminazione dei cavi utp / ftp lato apparato

La terminazione dei cavi UTP/FTP lato apparato, avviene attraverso l'attestazione dei singoli cavetti su appositi connettori RJ 45 maschio. Tutti i connettori RJ45 impiegati nel cablaggio devono essere dotati di dispositivo anti -snag (o mediante copri connettore di colore grigio, oppure con molla di ritenzione anti - snag). I criteri di attestazione si rifanno agli standard internazionali richiamati dalle normative di riferimento del cablaggio strutturato riportate sopra.



Figura 61 – Connettore maschio RJ45

Di seguito è riportata una sequenza esemplificativa delle fasi di lavorazione necessarie alla terminazione di un connettore maschio RJ45 con cavo schermato FTP.

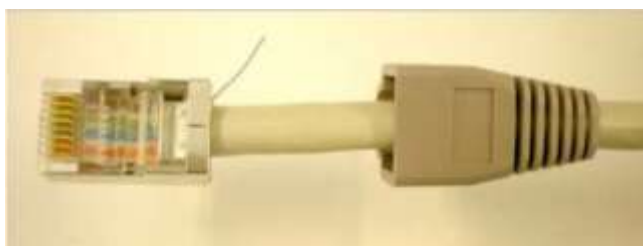
Fase 1

1. Separazione del filo schermo (drain-wire)
2. Pettinatura dei fili singoli
3. Predisposizione dei fili come schema TIA/EIA di riferimento
4. Rifilatura a lunghezza idonea (sec. connettore)



Fase 2

1. Inserimento dei fili nel corpo connettore (escluso filo di drain) fino a battuta su fondo connettore
2. Serraggio a fondo terminali/connettore con pinza prescritta



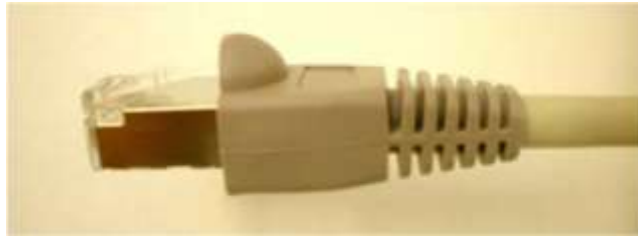
Fase 3

1. Preparazione del filo drain
2. Saldatura filo drain su scatola schermante esterna del connettore



Fase 4

1. Inserimento finale completo della custodia esterna (cappuccio) fino al sormonto del gancio di tenuta



L'assegnazione delle coppie del cavo UTP/FTP lato connettore RJ45 avviene secondo lo schema riportato in tabella 62.

Connett. RJ45	TIA/EIA 568A	TIA/EIA 568B
Pin 1	Bianco / Verde	Bianco / Arancio
Pin 2	Verde	Arancio
Pin 3	Bianco / Arancio	Bianco / Verde
Pin 4	Blu	Blu
Pin 5	Bianco / Blu	Bianco / Blu
Pin 6	Arancio	Verde
Pin 7	Bianco / Marrone	Bianco / Marrone
Pin 8	Marrone	Marrone

Tabella 62 Schema di collegamento con modalità TIA/EIA 568 A e 568B

6.3.8 Terminazione dei cavi UTP/FTP lato striscia

La terminazione del cavo UTP/FTP lato striscia deve essere eseguita attestando i singoli cavetti ai connettori corrispondenti forniti a corredo della striscia, tramite apposito inseritore per contatti IDC. L'attestazione delle coppie deve essere effettuata secondo i criteri TIA/EIA, generalmente evidenziati sul connettore stesso.

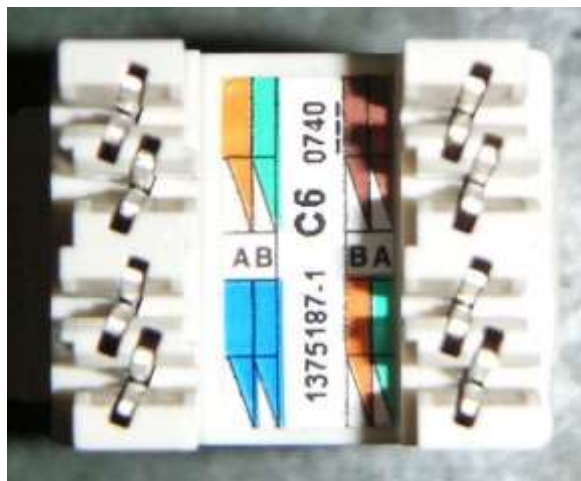


Figura 63 – Esempio di connettore femmina lato striscia

Di seguito è riportata una sequenza esemplificativa delle fasi di lavorazione necessarie alla corretta terminazione su connettore femmina da striscia, con cavo UTP.

Fase 1

1. Sguainatura del cavo
2. Pettinatura dei fili singoli
3. Rifilatura a lunghezza idonea (sec. connettore)



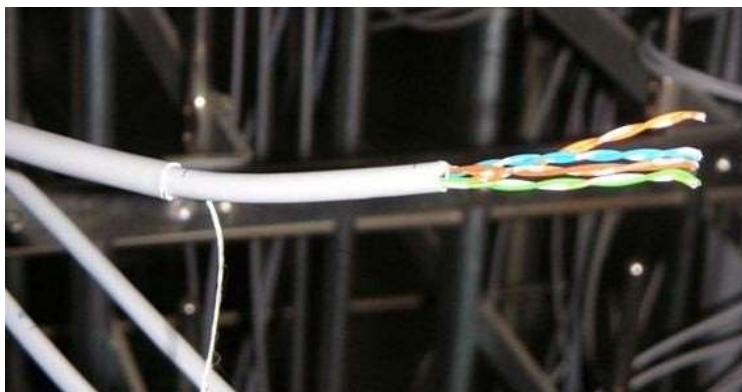


Figura 64 – Sguainatura cavo UTP

Fase 2

1. Inserimento dei fili nel corpo connettore
2. inserzione attraverso idoneo utensile, dei singoli conduttori sui contatti del connettore secondo lo schema TIA/EIA richiesto

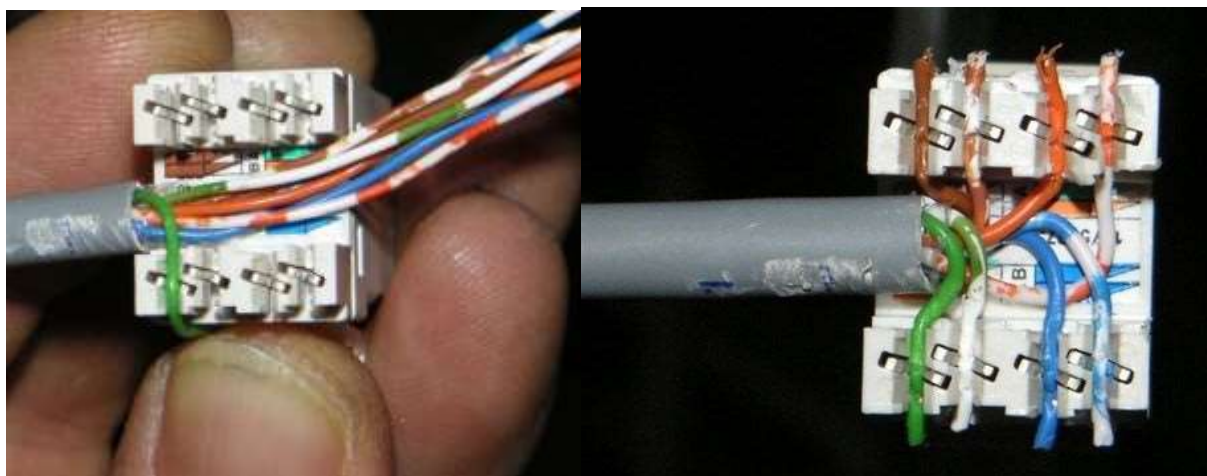


Figura 65 – Predisposizione dei conduttori su connettore femmina

Fase 3

1. Inserimento della copertura di protezione del connettore (se prevista)
2. Inserimento del connettore nelle sedi apposite presenti sulla striscia attraverso l'innesto a clip

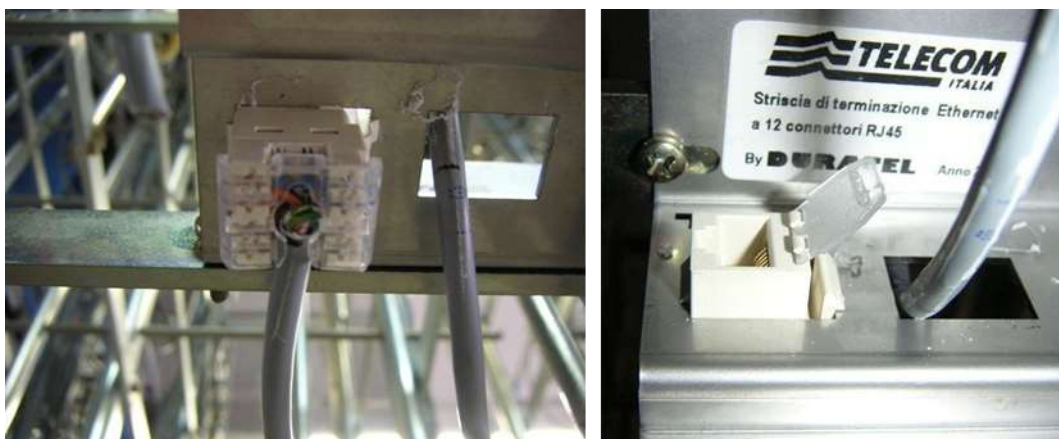


Figura 66 – montaggio connettore su supporto striscia

I gruppi del cavo multiplo eventualmente non utilizzati, devono essere tagliati in corrispondenza della sguainatura del cavo.

6.3.9 Sguainatura cavi multianima A.F. lato ripartitore

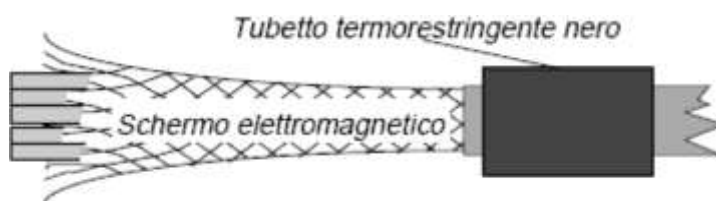
La sguainatura del cavo da attestare sulla striscia deve essere eseguita secondo le modalità di seguito riportate:

- Rimozione della guaina esterna CPR come descritto nel paragrafo seguente.

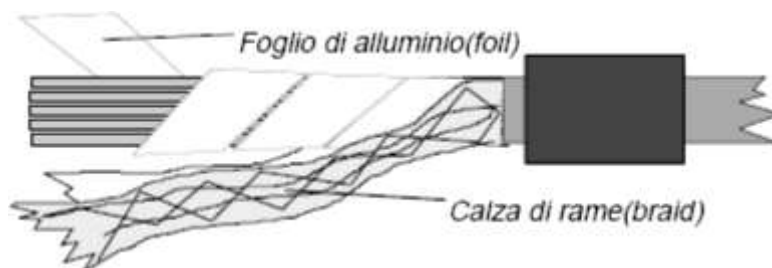
6.3.9.1 Predisposizione al collegamento dello schermo elettromagnetico (foil + braid) dei cavi coassiali ed a coppie schermate al ripartitore A.F.

La predisposizione del cavo deve essere eseguita nel seguente modo:

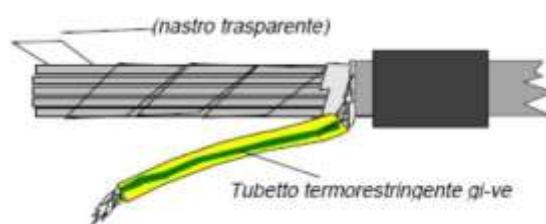
- Infilare sul cavo un tubetto termorestringente nero (l=50mm) ed eseguire la sguainatura della seconda guaina del cavo



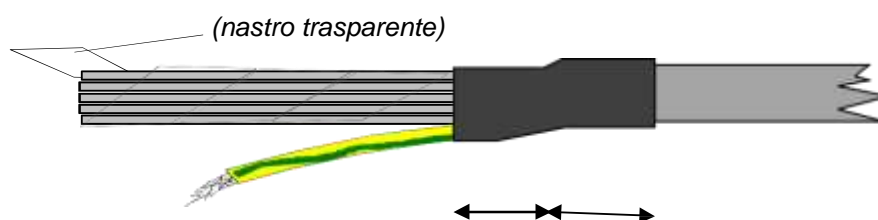
- Al termine della sguainatura separare la calza di rame dal resto del cavo.



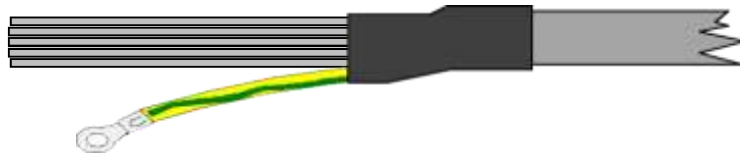
- Tagliare a filo guaina il nastro di alluminio.
- Predisporre tutta la calza di rame in modo da avere una sezione uniforme lungo tutta la sua lunghezza.
- Tagliare la calza di rame in modo da avere una lunghezza opportuna secondo il punto di attestazione utilizzato, ma comunque non superiore a 150mm dalla sguainatura.
- Avvolgere tutta la calza e infilarla in un tubetto termorestringente giallo-verde



- Eeguire il riscaldamento a bassa temperatura del tubetto giallo -verde, utilizzando il termosoffiatore.
- Tagliare gli eventuali cavetti coassiali non utilizzati e non previsti per espansioni future
- Posizionare il centro del tubetto termorestringente nero sul bordo della sguainatura e riscaldarlo.



- Tagliare il nastro trasparente a filo tubetto termorestringente.
- Attestare il capocorda ad occhiello di sezione opportuna sulla terminazione della calza di rame



- Collegare la calza di rame alla vite di fissaggio piolo oppure alla vite di fissaggio striscia.

6.3.10 Sagomatura dei cavi af

6.3.10.1 Lato verticale

La corretta sagomatura dei singoli cavetti deve essere realizzata in funzione della tipologia di cavo utilizzato.

6.3.10.1.1 Cavi provvisti di schermo elettromagnetico

- Il cavo deve essere disposto in modo che l'estremo inferiore della guaina termorestringente coincida con il filo superiore della striscia (Figura 58)
- La calza di rame, inserita totalmente nel tubetto termorestringente giallo/verde, deve essere riportata tramite capocorda alla vite superiore di fissaggio striscia.
- La corretta disposizione del cavo multianima sulla striscia è ottenuta sagomando opportunamente i singoli cavetti costituenti il cavo con una ricchezza tale da consentire, in caso di necessità, il rifacimento almeno per una volta della terminazione coassiale. La sagomatura dei cavetti, con particolare attenzione a quelli destinati ai connettori posti nella parte inferiore della striscia verticale deve essere tale da non interferire con lo spazio a disposizione per la striscia sottostante.
- **I cavetti in eccedenza, non utilizzabili per espansioni future, devono essere tagliati a filo guaina**
- Il cavo deve essere legato a pacco in corrispondenza dei traversini.

6.3.10.1.2 Cavi non provvisti di schermo elettromagnetico

- Il cavo deve essere posizionato in modo che l'estremo inferiore della guaina coincida con il filo superiore della striscia

- La corretta disposizione del cavo multianima sulla striscia è ottenuta sagomando opportunamente i singoli cavetti costituenti il cavo con una ricchezza tale da consentire, in caso di necessità, il rifacimento almeno per una volta della terminazione coassiale. La sagomatura dei cavetti, con particolare attenzione a quelli destinati ai connettori posti nella parte inferiore della striscia verticale deve essere tale da non interferire con lo spazio a disposizione per la striscia sottostante.
- **I cavetti in eccedenza, non utilizzabili per espansioni future, devono essere tagliati a filo guaina.**
- Il cavo deve essere legato a pacco in corrispondenza dei traversini.

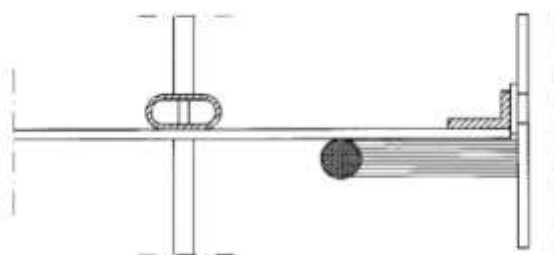
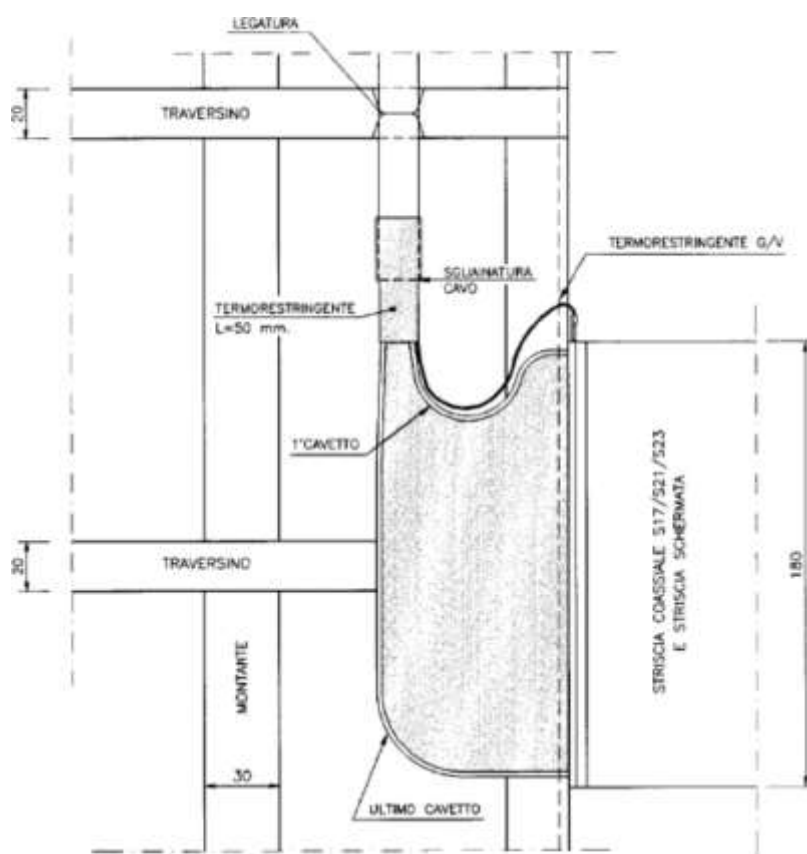


Figura 67 Sagomatura dei cavi AF con schermo elettromagnetico su Ripartitore (Lato Verticale)

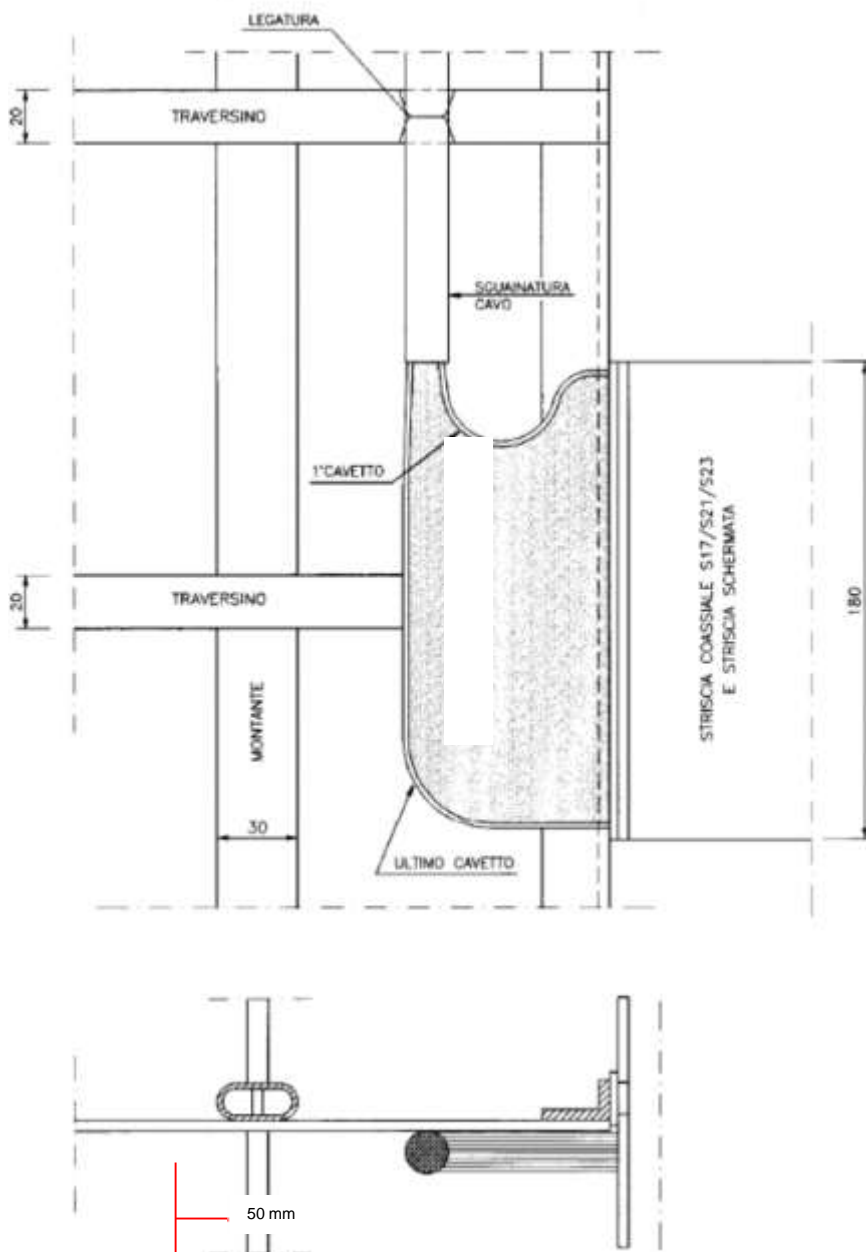


Figura 68 Sagomatura dei cavi AF senza schermo elettromagnetico su Ripartitore (Lato Verticale)

6.3.10.2 Lato orizzontale

La corretta sagomatura dei singoli cavi deve essere realizzata come di seguito descritto.

6.3.10.2.1 Cavi provvisti di schermo elettromagnetico

- Il cavo deve essere posizionato in modo che l'estremità del termorestringente risulti ad una distanza di circa 80 mm dal retro della bandella di fissaggio striscia
- La legatura al traversino deve essere effettuata a circa 120 mm dalla basetta di fissaggio striscia. Nel caso di attestazione di più cavi sulla stessa striscia questi devono essere resi solidali fra loro tramite una seconda legatura a pacco effettuata a circa 30 mm dall'ovale del ripartitore (Figura 60)
- La calza di rame, totalmente inserita nel tubetto termorestringente giallo/verde, deve essere riportata tramite capocorda alla vite di fissaggio del piolo oppure alla vite di fissaggio striscia.
- Per la corretta disposizione dei cavetti sulla striscia orizzontale del ripartitore è necessario sagomarli opportunamente in modo tale da realizzare un ventaglio di tipo simmetrico (Figura 60) e con una ricchezza tale da consentire, in caso di necessità, il rifacimento almeno per una volta della terminazione. La sagomatura sul piano orizzontale deve essere sempre contenuta entro la larghezza della striscia, pari a 180 mm, in modo tale da non interferire con le strisce adiacenti.
- I cavetti in eccedenza, non utilizzabili per espansioni future, devono essere tagliati a filo guaina.

6.3.10.2.2 Cavi non provvisti di schermo elettromagnetico

- Il cavo deve essere posizionato in modo che l'estremità della guaina risulti ad una distanza di circa 80 mm dal retro della bandella di fissaggio striscia
- La legatura al traversino deve essere effettuata a circa 120 mm dalla basetta di fissaggio striscia. Nel caso di attestazione di più cavi sulla stessa striscia questi devono essere resi solidali fra loro tramite una seconda legatura a pacco effettuata a circa 30 mm dall'ovale del ripartitore
- Per la corretta disposizione dei cavetti sulla striscia orizzontale del ripartitore è necessario sagomarli opportunamente sul piano orizzontale in modo tale da realizzare un ventaglio di tipo simmetrico e con una ricchezza tale da consentire, in caso di necessità, il rifacimento almeno per una volta della terminazione. La sagomatura sul

piano orizzontale questa deve essere sempre contenuta entro la larghezza della striscia, pari a 180 mm, in modo tale da non interferire con le strisce adiacenti.

- I cavetti in eccedenza, non utilizzabili per espansioni future, devono essere tagliati a filo guaina.

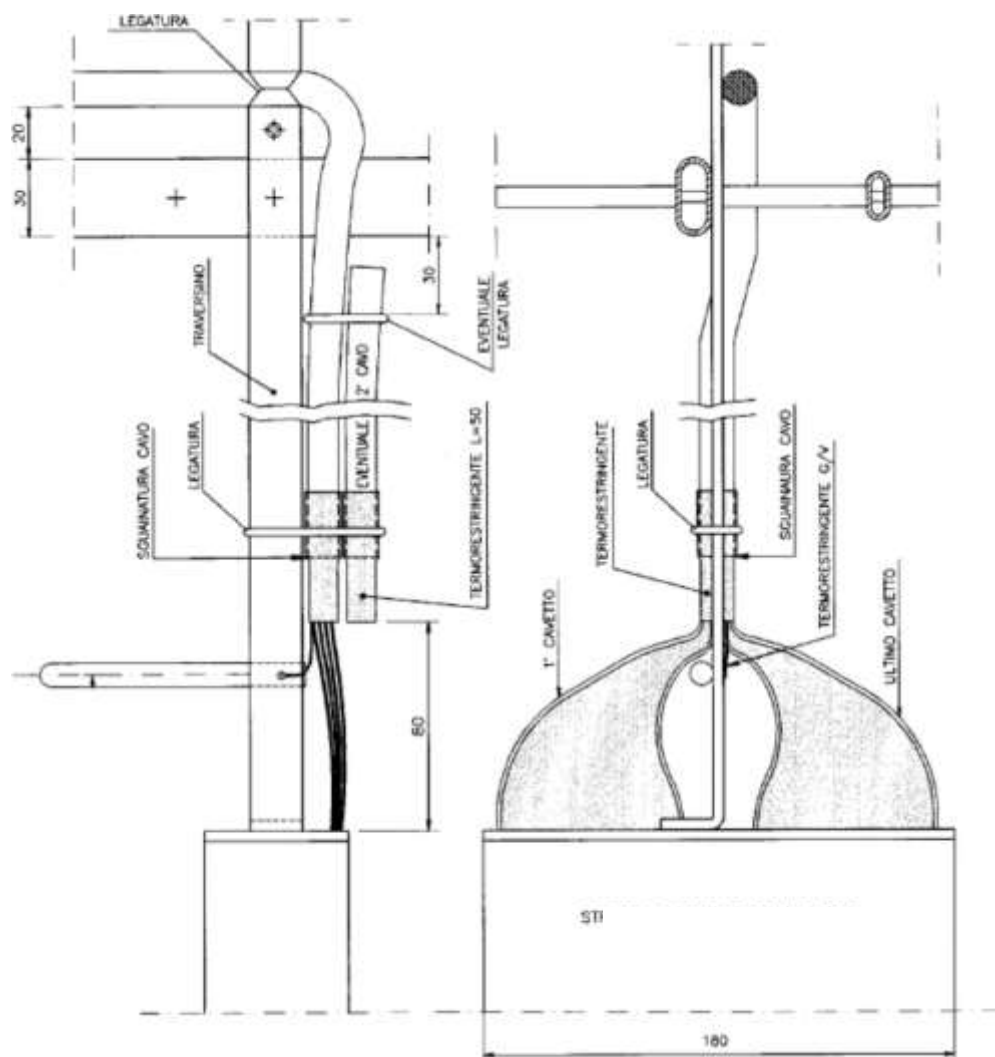


Figura 70 Sagomatura dei cavi AF senza schermo elettromagnetico nei Ripartitori (Lato Orizzontale)

6.4 Tecnica di posa e terminazione dei cavi di alimentazione

L'alimentazione degli apparati posati sotto strutture di fila avviene attraverso la predisposizione di apposite linee di alimentazione in corrente continua (cc) realizzate con l'utilizzo di cavi opportunamente dimensionati. Le specifiche norme di installazione dei singoli apparati stabiliscono la tipologia di cavo da utilizzare. Generalmente le linee di

alimentazione previste sono due (2) ridondate (L1, L2). Per la posa dei cavi di alimentazione all'interno dei telai e delle strutture di fila sono sempre da utilizzare i percorsi dedicati previsti dalle specifiche norme di installazione.

I percorsi dei cavi di terra nelle canalizzazioni fuori fila (canaline PVC/canale raccordo fila-muro o fila-fila) sono equiparabili ai percorsi dei servizi 230 Vcc.

È tassativamente vietata la posa "diretta" su planari/passatoie di cavi di alimentazione/terra di qualsiasi tipo.

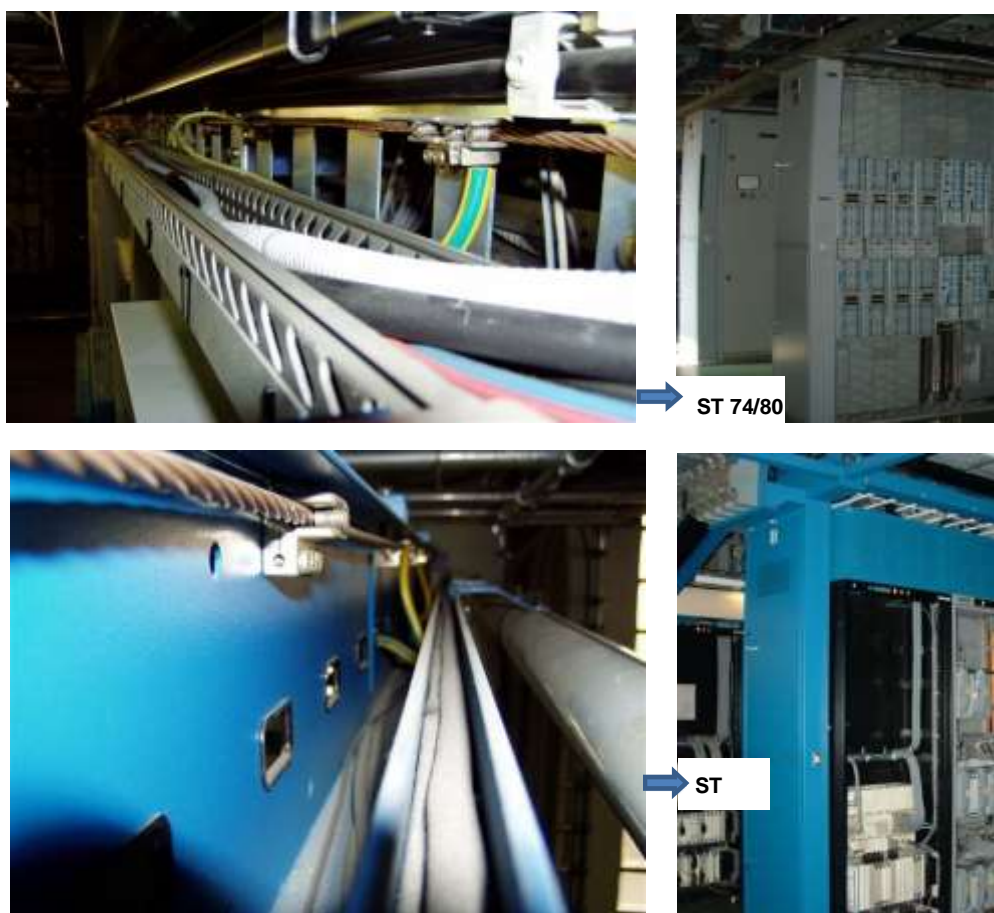




Figura 71 - Posa cavi di alimentazione su alcuni tipi di strutture di centrale

In casi di estrema necessità i cavi di alimentazione possono essere posati e legati sotto al planare con le seguenti differenziazioni:

- UNIPOLARI di alimentazione posati/legati sotto al planare opportunamente protetti da corrugato antischiacciamento.
- MULTIPOLARI di alimentazione (doppio isolamento) posati/legati sotto al planare
- UNIPOLARI di terra posati/legati sotto al planare

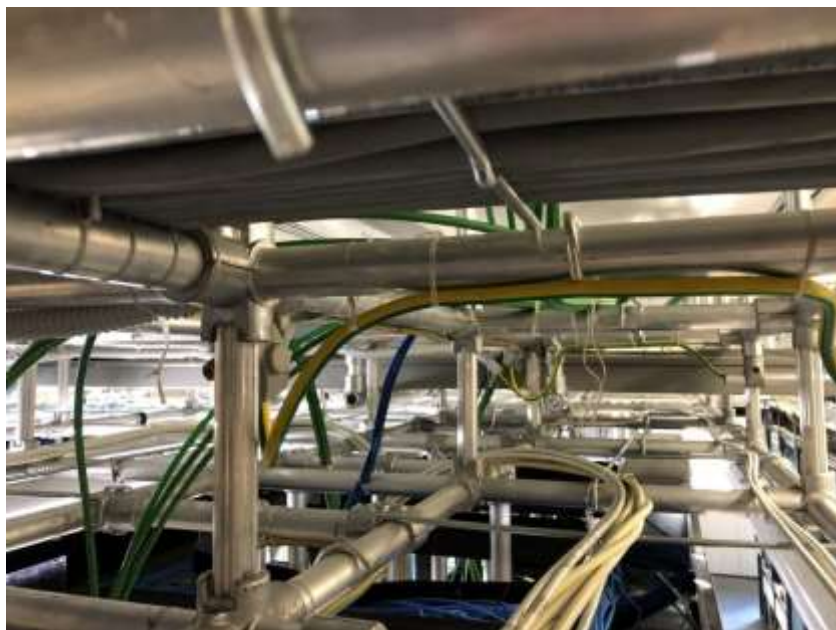


Figura 72 - Posa cavi di terra legato sotto il planare



Figura 73 - Posa cavi di alimentazione doppio isolamento legato sotto il planare

Si possono individuare 2 tipologie di cavi di alimentazione attualmente utilizzate per il collegamento degli apparati alle fonti di alimentazione in corrente continua:

- Cavi unipolari
- Cavi multipolari schermati

Per entrambi le tipologie di cavo, le modalità di esecuzione delle terminazioni dei conduttori attestati sotto morsetti a vite devono essere realizzate attraverso l'utilizzo di TERMINALI A BUSSOLA.

L'utilizzo di detti prodotti consente di evitare la separazione dei singoli conduttori dalla treccia principale, garantendo la perfetta aderenza e massima superficie di contatto.

6.4.1 Terminali a bussola per cavi di alimentazione

I terminali da impiegare nelle installazioni sono realizzati in rame elettrolitico stagnato, dotati di collarino isolante in poliammide colorato ed in grado di operare nel campo di temperature $-50\div 105\text{ }^{\circ}\text{C}$; la Norma di riferimento è la DIN -46228/4.

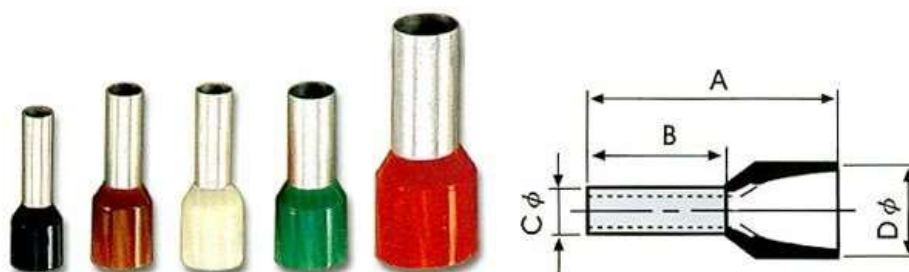


Figura 74: esempio di Serie di terminali a bussola

La messa in opera deve avvenire mediante l'uso dell'apposita pinza crimpatrice, pinza in grado di produrre un profilo di crimpaggio a quadrilatero.



Figura 75: Pinza crimpatrice per terminali a bussola

Una volta dotati di terminali a bussola i cavi possono essere attestati sui punti di attestazione dei morsetti a vite.

Di seguito immagini esplicative di terminali a bussola installati su cavi di alimentazione.

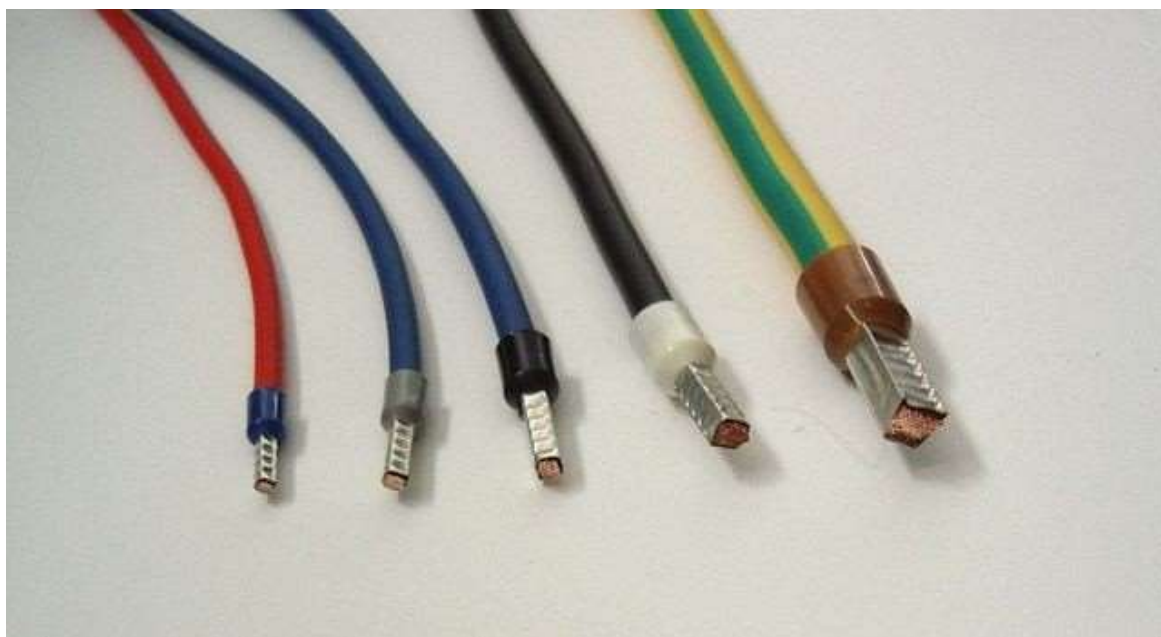


Figura 76: Terminali a bussola appena installati su cavi di varie sezioni

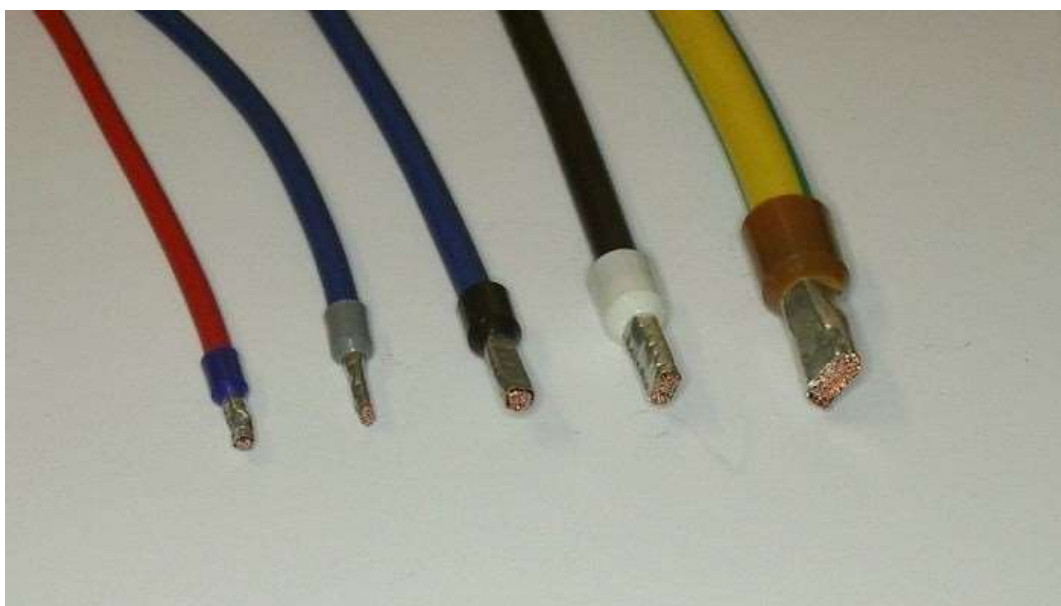


Figura 77: Terminazioni di cavi con terminali a bussola conformati dalla strizione operata dai morsetti degli apparecchi elettrici

6.4.2 Cavi unipolari

La terminazione dei cavi unipolari LATO APPARATO avviene con le modalità previste dal tipo di connettore utilizzato.

Riportiamo un esempio di utilizzo di connettori di tipo plastico, dove i conduttori sono crimpati in appositi Terminali a Bussola (sopra descritti) e introdotti nei contatti corrispondenti serrando successivamente le viti per il bloccaggio.

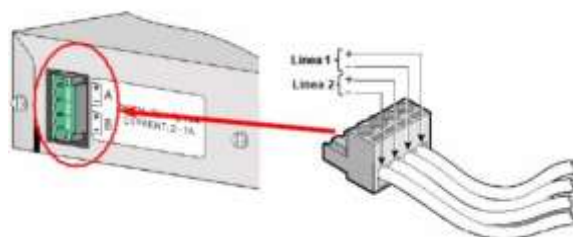


Figura 78 - Terminazione cavo unipolare su connettore di tipo plastico a morsettiera

LATO STRUTTURA, i cavi relativi ai poli negativi sono terminati sui morsetti a vite degli Interruttori Magnetotermici posizionati all'interno degli elementi meccanici di fila/quadri di fila/montanti di alimentazione. I cavi relativi ai poli positivi sono terminati sulle piastre/morsetti delle barre di attestazione dei positivi.



Figura 79 - Esempio di terminazione cavi unipolari su struttura di fila tipo ST81 (SX) e ST 2009 (DX)

6.4.3 Cavi multipolari

Nel caso di utilizzo di cavi di alimentazione del tipo multipolare schermato è prevista l'attestazione dello schermo sia lato apparato, sia lato interruttore magnetotermico con le modalità di seguito riportate.

LATO APPARATO, in funzione della tipologia di apparato installato, il cavo di alimentazione può essere intestato su connettori di varie tipologie (3W3, 5W5, 3WK3 etc.).

Facendo riferimento al connettore 3W3 (vedi fig. 80), più utilizzato, i due conduttori devono essere intestati sui pin 1 e 3, mentre la calza del cavo deve essere riportata a massa tramite pressacavo avvitato sulla calotta metallica del connettore.

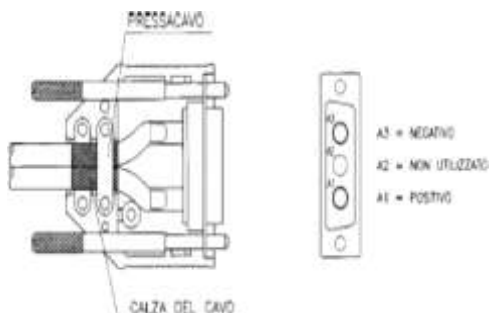


Figura 80 - Intestazione su connettore 3W3

All'interno dei connettori, i conduttori devono essere saldati sui pin di riferimento e singolarmente isolati con tubetto termorestringente, mentre la calza del cavo deve essere riportata a massa tramite pressacavo avvitato sulla calotta metallica del connettore.



PIN	SEGNALE
1	NON CONNESSO
2	POSITIVO
3	NEGATIVO

Figura 81 - Intestazione del connettore 3WK3

LATO STRUTTURA

Possono verificarsi le seguenti casistiche:

- **Strutture provviste di montante di alimentazione**

Qualora l'apparato sia installato sotto strutture di tipo ST74, ST78, ST80, ST87 o ex IRITEL, il cavo multipolare di alimentazione deve essere sguainato in prossimità dell'ingresso del montante di alimentazione ed il relativo schermo, inserito nel tubetto termorestringente giallo/verde, deve essere attestato alla corda di rame nudo da 25mmq della terra generale

di fila tramite intestazione sotto morsetto di tipo MD o T aggiunto. Nel caso di alloggiamento degli interruttori su Quadro di Fila (ad esempio su piastra aggiuntiva Alto Assorbimento, o al posto degli interruttori di protezione dei Montanti di Alimentazione) il cavo multipolare di alimentazione deve essere sguainato in prossimità dell'ingresso del Quadro di Fila ed il relativo schermo, inserito nel tubetto termorestringente giallo-verde, deve essere attestato alla corda di rame nudo da 25mmq della terra generale di fila tramite intestazione sotto morsetto di tipo MD o T aggiunto.

I poli negativi dei cavi di alimentazione sono terminati sui morsetti a vite degli Interruttori Magnetotermici (con appositi terminali a bussola) posizionati all'interno dei montanti di alimentazione o dei quadri di fila.



Figura 82 - Attestazione dello schermo del cavo di alimentazione su strutture con distribuzione a montante

- **Strutture con alimentazione tramite barraggio**

Qualora l'apparato sia installato sotto strutture di tipo ST81, ST92 EU2000 o ST2009, il cavo multipolare schermato deve essere sguainato all'interno dell'elemento di fila in prossimità degli interruttori ed il relativo schermo, inserito nel tubetto termorestringente giallo-verde, deve essere attestato alla corda o barra di rame nudo della terra generale di fila tramite intestazione sotto morsetto di tipo MD o T. Tali morsetti sono generalmente disponibili all'interno dell'elemento di fila. Nel caso di necessità di ulteriori punti di attestazione, provvedere all'installazione di ulteriori morsetti dello stesso tipo.

I poli negativi dei cavi di alimentazione sono terminati sui morsetti a vite (attraverso gli appositi terminali a bussola) degli Interruttori Magnetotermici posizionati all'interno degli elementi di fila. I poli positivi sono terminati sulle relative piastre/ barre di attestazione dei positivi.

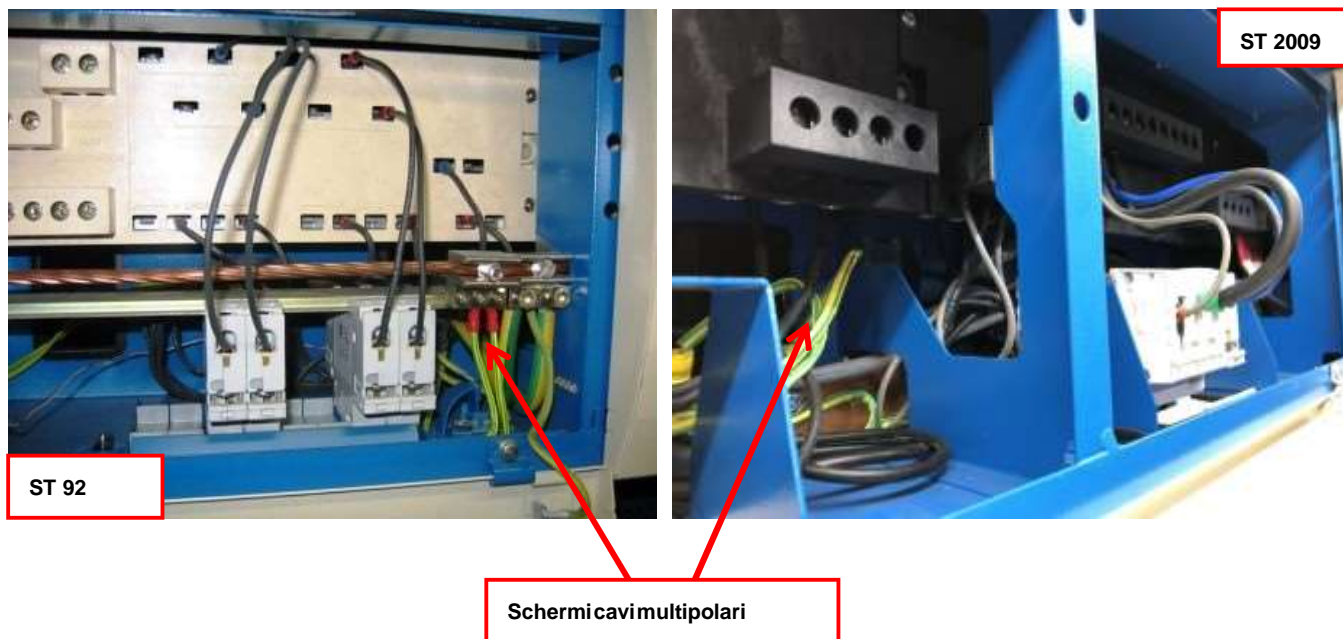


Figura 83 - Attestazione dello schermo del cavo di alimentazione su corda o barra di terra

- **Strutture con alimentazione capofila (Nuova Generazione 2016)**

Le modalità di posa dei cavi per l'alimentazione degli apparati, all'interno dei QdA, deve avvenire utilizzando il percorso sul fondo del Quadro (percorso rosso) che si trova destra della canalina plastica centrale del singolo quadro). I cavi devono essere opportunamente legati con spago cerato sulle bandelle presenti nel percorso sopraccitato. Si raccomanda una particolare cura e compattazione della posa, al fine di evitare una rapida ostruzione dello spazio disponibile.

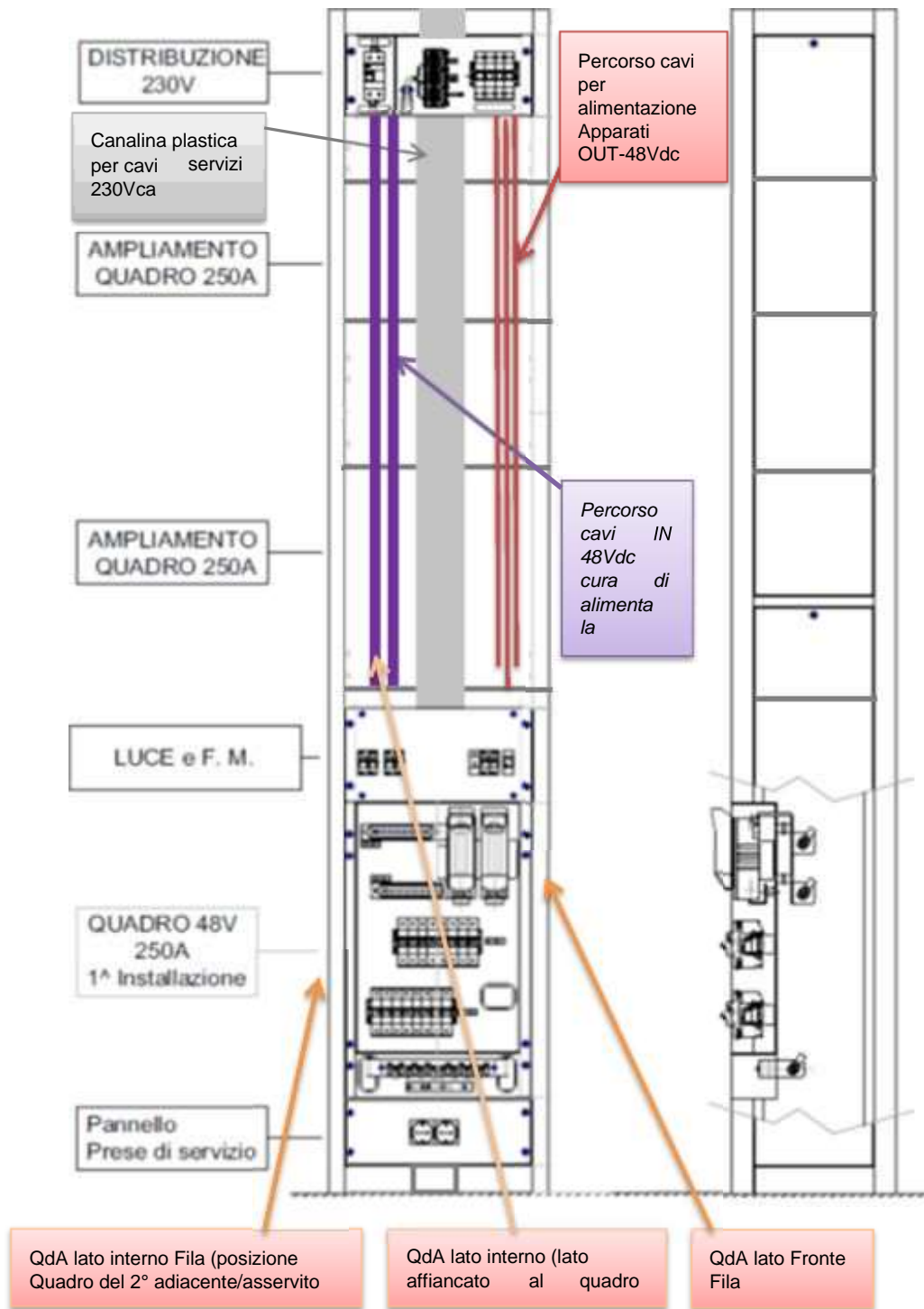


Figura 84 – Attestazione dei cavi di alimentazione su strutture con distribuzione su Quadro Capofila (ST2016)

6.5 Montaggio connettori coassiali

6.5.1 Montaggio connettori coassiali 1.0/2.3 maschio dritto full-crimp

- Disarmare il cavo in base a quanto riportato in Figura 85, le quote relative sono variabili a seconda del costruttore.
- Infilare sul cavetto il tubetto a crimpare (Figura 86).
- Inserire il conduttore centrale del cavo nel contatto centrale del connettore e crimpare con l'apposita pinza il pin sul conduttore centrale; controllare la buona riuscita dell'operazione assicurandosi che l'impronta lasciata dalla pinza sul pin sia di forma quadrata (Figura 87).
- Separare leggermente le calze metalliche dal nastro di alluminio, curando che quest'ultimo rimanga aderente all'isolante in politene (Figura 88).
- Infilare la testa del cavo coassiale, munita di pin, all'interno del connettore sino a battuta, curando che il nastro di alluminio rimanga all'interno del foro del codolo, mentre le calze metalliche devono trovarsi all'esterno distribuite uniformemente sulla superficie cilindrica del codolo stesso (Figura 89).
- Portare a battuta del connettore il tubetto a crimpare e quindi eseguire la crimpatura mediante l'apposita pinza. La crimpatura deve essere eseguita in modo tale da interessare solo il 90% della lunghezza del tubetto. La quota non interessata dalla crimpatura deve essere quella lato cavo (Figura 90).



Figura 85 Disarmo del cavo

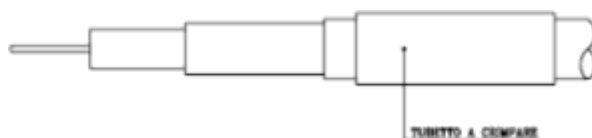


Figura 86 - Inserimento del tubetto a crimpare

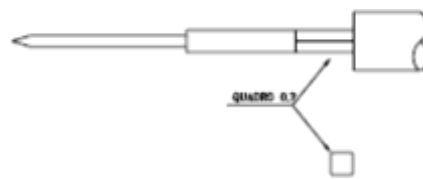


Figura 87 - Crimpatura del conduttore centrale

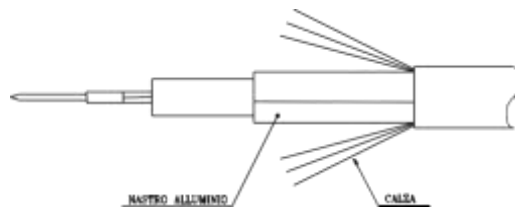


Figura 88 - Separazione della calza dal nastro di alluminio

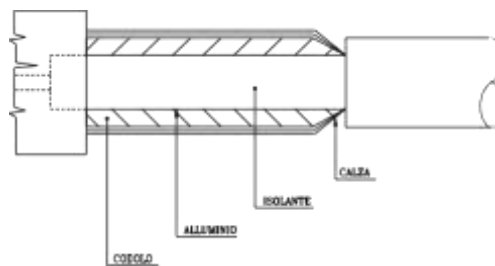


Figura 89 - Inserimento del cavo nel connettore

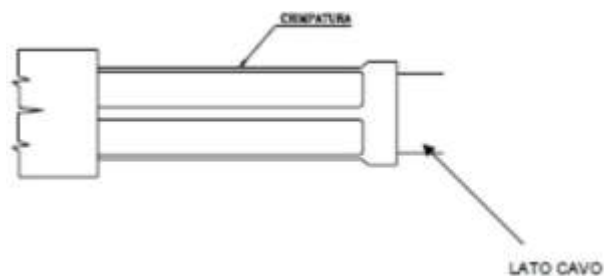


Figura 90 – Crimpatura

6.5.2 Montaggio dei connettori 90° maschio/femmina solderless o full-crimp

L'intestazione dei cavi coassiali attraverso l'utilizzo di connettori a 90° può essere realizzata attraverso l'utilizzo di 2 diverse soluzioni tecniche e precisamente:

- A. **Connettore a 90° maschio/femmina (Solderless)** – prevede il contatto tra il conduttore centrale e il polo caldo del connettore stesso, mediante un dispositivo provvisto di molla calibrata che si avvita sulla parte posteriore (sostituisce il tappo di copertura utilizzato nella precedente versione “solder crimp”) e la successiva crimpatura dello schermo;
- B. **Connettore a 90° maschio/femmina (Full-Crimp)** – prevede la crimpatura sia del conduttore centrale con il polo caldo del connettore stesso attraverso una finestrella aperta sul retro del connettore sia la crimpatura dello schermo del cavo.



Figura 91 - Connettore coassiale 1.0/2.3 a 90° “Solderless”

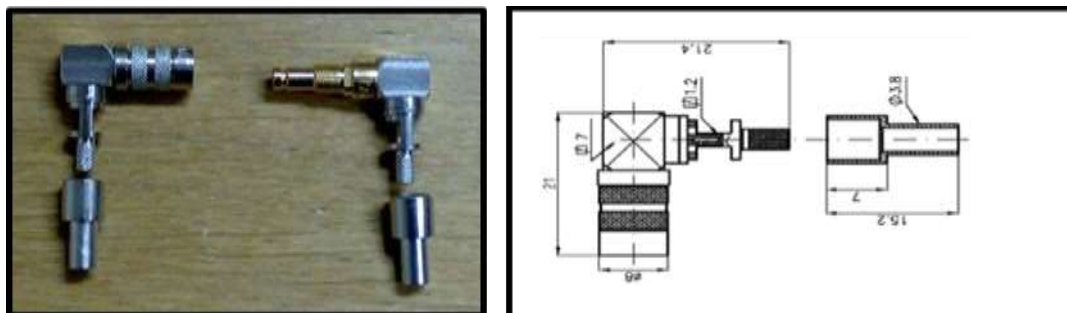
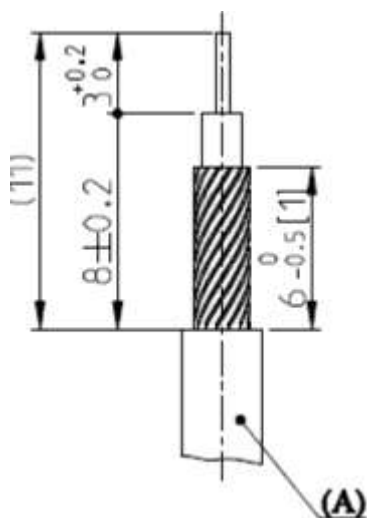


Figura 92 - Connettore coassiale 1.0/2.3 a 90° “full crimp”

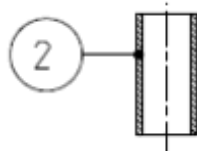
6.5.2.1 Connettore a 90° maschio/femmina tipo solderless

Le operazioni per il corretto montaggio prevedono le seguenti fasi:

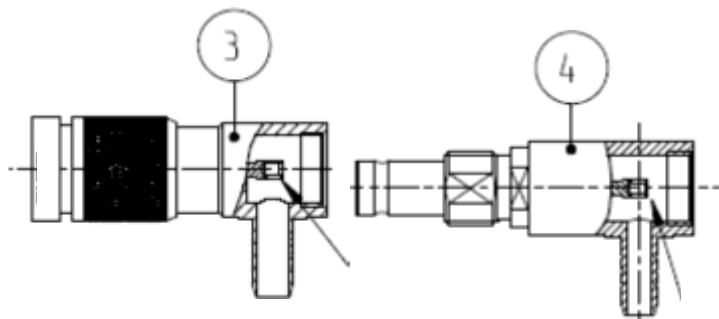
1. Disarmare il cavo (A)



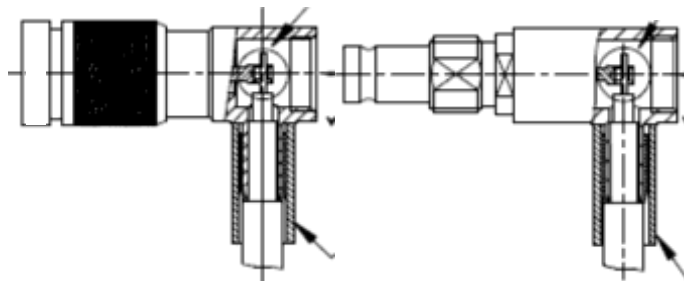
2. Infilare il tubetto (2) da crimpare nel cavo



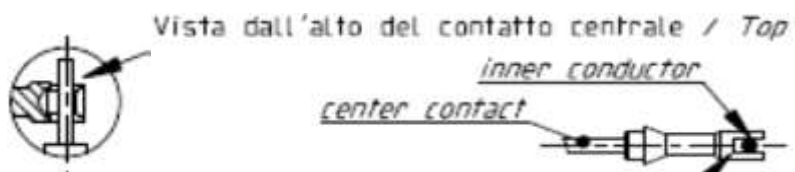
3. Inserire il cavo nel corpo (3) del connettore femmina, o corpo (4) del connettore maschio fino a battuta



4. Posizionare il tubetto da crimpare sopra lo schermo del cavo



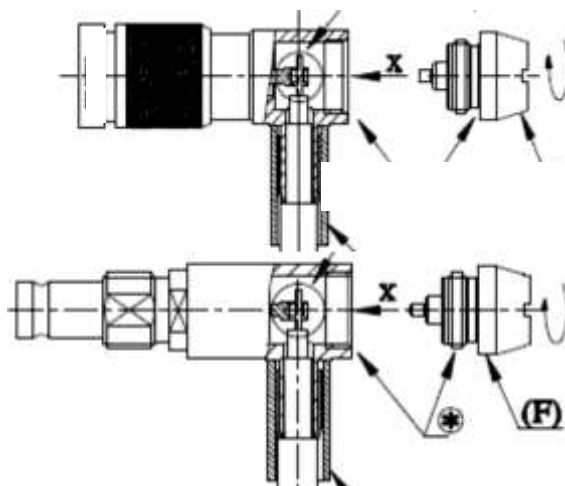
5. Verificare l'eventuale sporgenza del conduttore del cavo



6. Crimpare mediante l'apposita pinza La crimpatura deve essere eseguita in modo tale da interessare solo il 90% della lunghezza del tubetto. La quota non interessata dalla crimpatura deve essere quella lato cavo



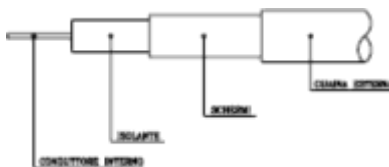
7. Avvitare il tappo posteriore del connettore fino a battuta



6.5.2.2 Connettore a 90° maschio/femmina tipo full-crimp

Le operazioni per il corretto montaggio prevedono le seguenti fasi:

1. Disarmare il cavo



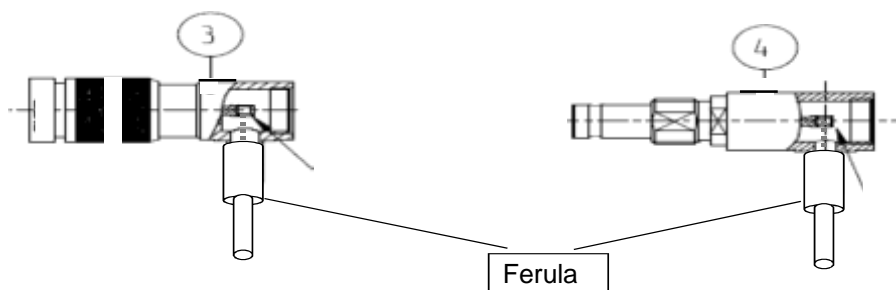
2. Inserire il conduttore interno del cavo all'interno dello spinotto centrale del connettore fino a battuta



3. Crimpare il contatto centrale con la pinza specifica



4. Inserire la ferula sul corpo del cavo



5. Crimpare la ferula con la pinza specifica



Connettori Solderless, montati

6.5.3 Montaggio connettori coassiali 1.6/5.6 con cavo da 3,7 mm

- Inserire sul cavo coassiale i due componenti del pressacavo (Figura 93).
- Asportare 15 mm di guaina esterna LSZH avendo cura di non incidere la calza di rame.
- Inserire sopra la calza, sino a battuta della guaina esterna LSZH, l'apposito adattatore.
- Rivoltare uniformemente la calza di rame sull'adattatore.
- Tagliare la calza in corrispondenza del gradino di battuta dell'adattatore (Figura 94).
- Asportare l'eventuale eccedenza di nastro di alluminio a filo risolto calza in rame.
- Asportare l'isolante in politene, avendo cura di non incidere il conduttore centrale.
- Tagliare nella lunghezza prevista il conduttore centrale (Figura 95).
- Infilare il connettore sulla testa del cavo coassiale curando che il conduttore centrale si inserisca perfettamente nell'incavo presente sul contatto centrale del connettore (Figura 96).
- Assicursi che il corpo del connettore sia in battuta con il gradino dell'adattatore.
- Serrare i componenti del pressacavo al corpo del connettore.
- Saldare il conduttore centrale del cavo al conduttore centrale del connettore, evitando nel modo più assoluto di apportare stagno in quantità eccessiva.
- Posizionare sul connettore, sopra la saldatura, gli elementi di chiusura.



Figura 93 - Inserimento sul cavo degli elementi pressacavo

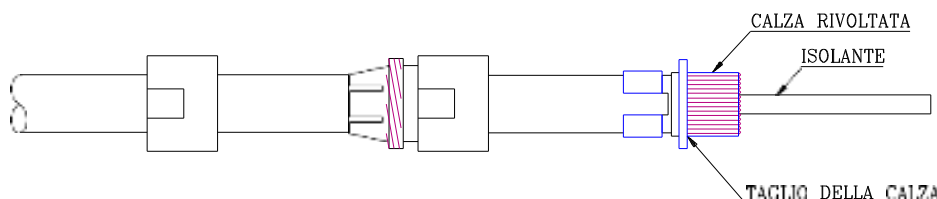


Figura 94 - Preparazione del cavo

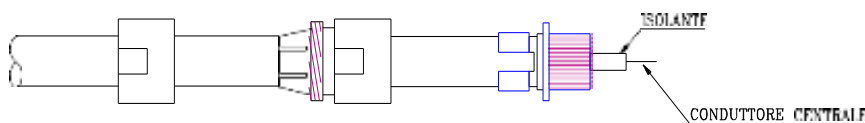


Figura 95 - Taglio a misura del conduttore centrale

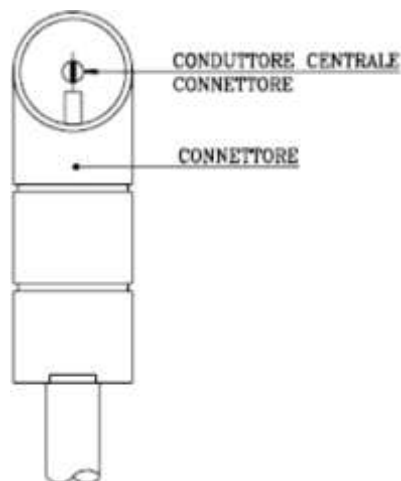


Figura 96 - Inserimento del cavo nel connettore e fissaggio tramite saldatura

6.5.4 Montaggio connettori coassiali 1.6/5.6 con cavo da 5,9 mm

- Inserire sul cavo coassiale i due componenti del pressacavo.
- Asportare 15 mm di guaina esterna LSZH avendo cura di non incidere la calza di rame.
- Infilare sulle calze del cavo coassiale, sino a battuta della guaina esterna LSZH, la boccia metallica.
- Rivoltare e pettinare la prima calza sulla boccia metallica (Figura 97).
- Tagliare il nastro di mumetal a filo del risvolto della prima calza, curando di non incidere la sottostante calza metallica.
- Rivoltare la seconda calza sulla boccia metallica, tagliare quindi le due calze a filo del gradino presente sulla boccia metallica (Figura 98).
- Partendo dal risvolto calze asportare parte dell'isolante in politene e tagliare il conduttore centrale a misura avendo cura di non inciderlo (Figura 99).
- Infilare l'anellino metallico sull'isolante in politene e portarlo a battuta del risvolto delle calze (Figura 100).

- Infilare la testa del cavo co assiale nel connettore, curando che il conduttore centrale si inserisca perfettamente nell'incavo presente sul contatto centrale del connettore (Figura 101).
- Curare inoltre che la parte finale del capo del connettore sormonti le calze rivoltate e vada a battuta del gradino presente sulla boccia metallica.
- Serrare i componenti del pressacavo al corpo del connettore.
- Saldare il conduttore centrale del cavo al conduttore centrale del connettore, evitando nel modo più assoluto di apportare stagno in quantità eccessiva.
- Posizionare sul connettore, sopra la saldatura, gli elementi di chiusura (Figura 102).

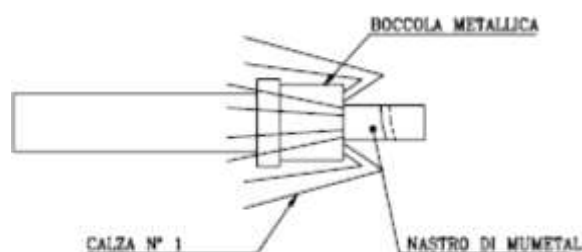


Figura 97 – Asportazione guaina e inserimento della boccia metallica

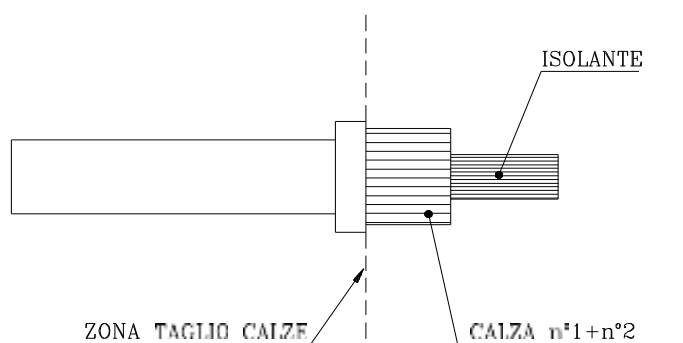


Figura 98 – Taglio delle calze

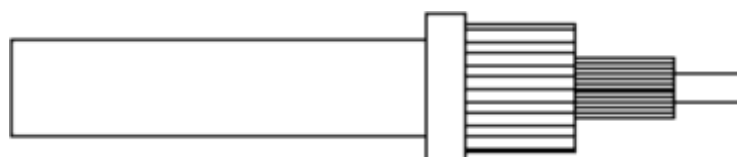


Figura 99 - Taglio a misura del conduttore centrale

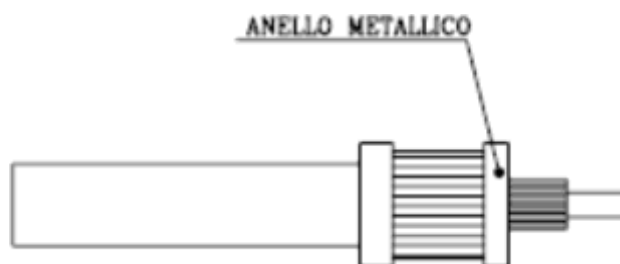


Figura 100 - Inserimento dell'anello metallico

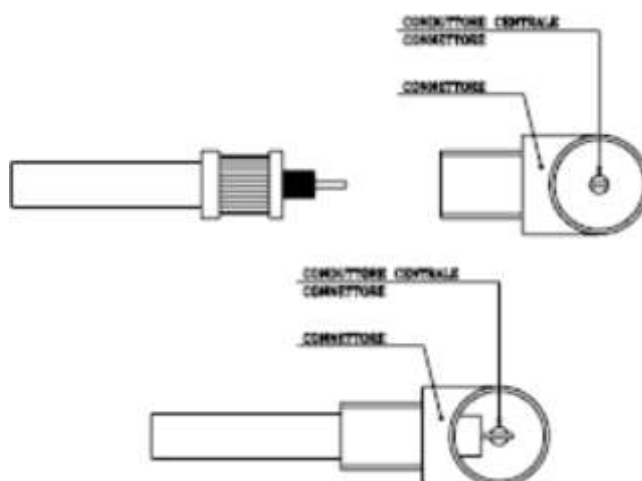


Figura 101 - Inserimento del cavo nel connettore

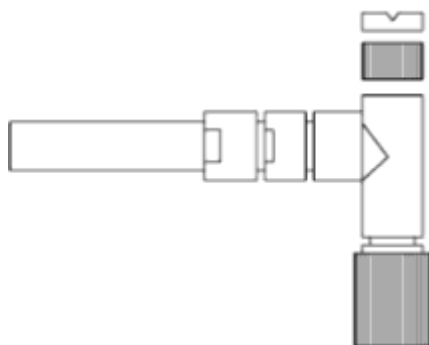


Figura 102 - Chiusura del connettore

6.6 Accessori

- QDA (a muro o da telaio)
- PDU/TRU
- MOC

6.6.1 Alimentazione con quadretti aggiuntivi qda

Nelle piccole sale di telecomunicazione o dove le strutture di centrale esistenti, sono inadatte ad alimentare apparati con elevati assorbimenti, devono essere utilizzati Quadri di alimentazione aggiuntivi esterni. (figura 103).

Sono installati a muro e raccordati (per l'alimentazione degli apparati) alle infrastrutture di sala sprovviste di alto assorbimento.



Figura 103 - Esempio di quadri esterni correntemente utilizzati
(da sx: QDA da 160A; QDA con 3 sezioni da 250A (totale 750A; QDA da 400A)

La posa dei cavi di alimentazione nei percorsi da punto di prelievo di sala, a QdA esterno e da quest'ultimo verso l'apparato, deve essere eseguita predisponendo adeguate canalizzazioni atte alla protezione dei collegamenti.

I cavi da utilizzare possono essere:

- Cavi unipolari
- Cavi multipolari schermati

La terminazione dei cavi di alimentazione deve avvenire in funzione della tipologia di cavo utilizzato

6.6.1.1 Cavi unipolari

Lato Apparato – Vedi sopra.

Lato QdA – i cavi relativi ai poli negativi sono terminati sui morsetti a vite degli Interruttori Magnetotermici (attraverso gli appositi terminali a bussola, posizionati all'interno del quadro). I cavi relativi ai poli positivi sono terminati sulle relative piastre/ barre di attestazione dei positivi.

6.6.1.2 Cavi multipolari

Lato Apparato – vedi sopra

Lato QdA – nel caso di presenza, all'interno del quadro, di apposita barretta raccolta terre, il cavo multipolare di alimentazione deve essere sguainato all'interno del quadro stesso in prossimità degli interruttori ed il relativo schermo, inserito nel tubetto termorestringente giallo-verde, deve essere attestato alla barretta all'uopo predisposta.

Nel caso non sia presente la barretta raccolta terre, il cavo multipolare di alimentazione deve essere sguainato all'interno del quadro stesso in prossimità degli interruttori ed il relativo schermo tagliato a filo guaina.

I poli negativi dei cavi di alimentazione sono terminati sui morsetti a vite degli Interruttori Magnetotermici (attraverso gli appositi terminali a bussola) posizionati all'interno del quadro.

I poli positivi sono terminati sulle relative piastre/ barre di attestazione dei positivi.

6.7 Etichettatura

Le modalità di Etichettatura di tutte le componenti di centrale (Strutture, Telai, apparati, cavi/FO, strisce, ecc.) devono seguire espressamente le indicazioni riportate all'interno di ogni singola specifica/normativa del componente interessato. Ove non espressamente descritto nelle singole specifiche/normative, le etichette/cartellini identificativi, devono essere realizzate attraverso etichettatura BRADY o similare in carattere ARIAL nero su sfondo giallo.

6.7.1 Strisce per attestazione apparati

Ove non espressamente specificato nelle relative norme di installazione di apparato, i cartellini di identificazione posti sulle strisce devono riportare le indicazioni descritte nei successivi paragrafi.

6.7.1.1 Strisce B.F.

Sul cartellino vanno riportate le seguenti indicazioni:

- Tipologia Apparato collegato
- Posizione topografica Apparato (es. Apparato posizionato in Sala A Fila A Telaio 01 Subtelaio A1 slot 01 - AA.001.A1 01)

N.B. Nel caso di Strisce IDC, il portacartellino va sempre legato mediante filo cerato agli “elementi guida trecciola” della relativa striscia (lato permuta in posizione centrale) con una ricchezza di circa 20 cm (Figura 105).



Figura 104 – Esempio di cartellini striscia per attestazione ADSL

6.7.1.2 Strisce A.F.

Sul cartellino vanno riportate le seguenti indicazioni:

- Tipologia Apparato collegato
- Gerarchia (velocità di cifra) o tipo Slot collegato (es. 2 Mb/s, 34 Mb/s, 155 Mb/s, Sincronismo, Fast -Ethernet, ecc.)
- Posizione topografica Apparato (es. Apparato posizionato in Sala A Fila A Telaio 01 Subtelaio A1 Slot 01 - AA.001.A1.01)

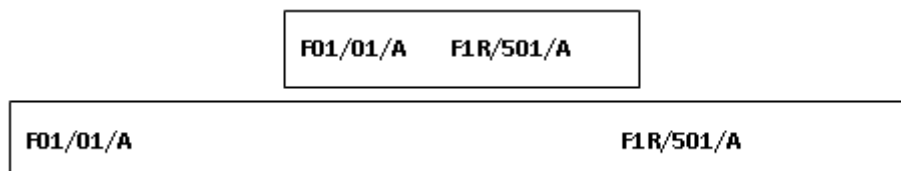
6.7.2 Strisce per attestazione raccordi

6.7.2.1 Strisce B.F.

Sul cartellino vanno riportate le seguenti indicazioni:

- **Posizione topografica di entrambe le Strisce interessate dal collegamento** (Sul lato sx indicare la posizione relativa al Ripartitore/Permutatore dove ci si trova).

Esempi:

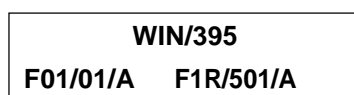


6.7.2.2 Strisce B.F. per ULL

Sul cartellino vanno riportate le seguenti indicazioni:

- **Nome OAO e numero fattibilità** (Codifica Patroclo)
- **Posizione topografica di entrambe le Strisce interessate dal collegamento** (Sul lato sx indicare la posizione relativa al Ripartitore/Permutatore dove ci si trova)

Esempio:



Legatura del portacartellino sulle strisce:

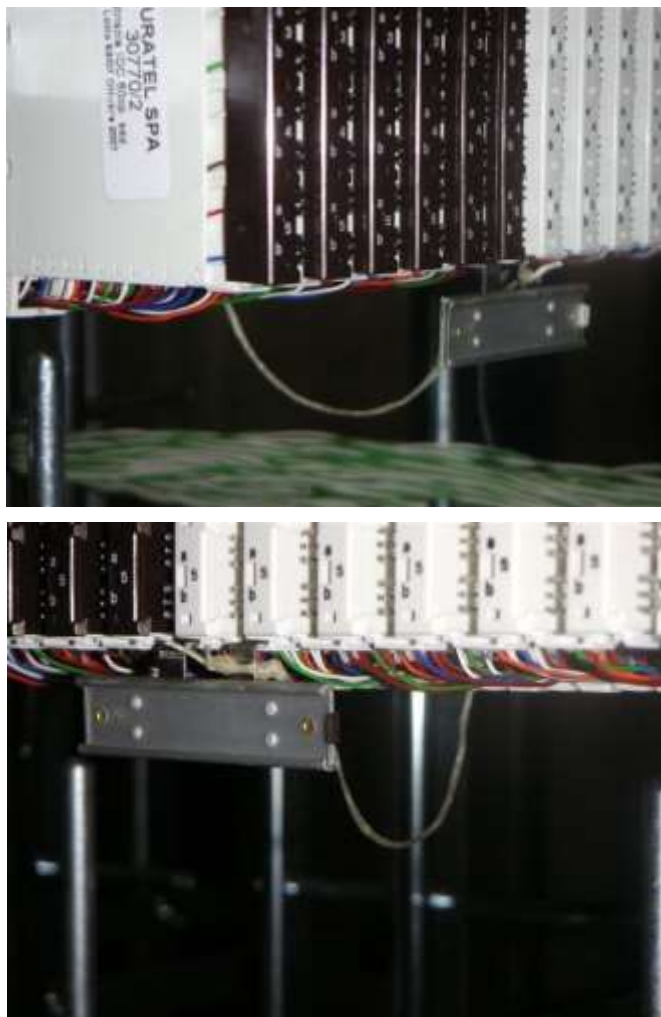


Figura 105 – Modalità di legatura, con spago cerato, del portacartellino della striscia

6.7.2.3 Strisce A.F.

Sul cartellino vanno riportate le seguenti indicazioni:

- **Nome del Raccordo** (Codifica Sigr-it)
- **Posizione topografica di entrambe le Strisce interessate dal collegamento** (Sul lato sx indicare la posizione relativa la Sala o Ripartitore/Permutatore dove ci si trova)

Es. Raccordo 2 Mb/s:

F01/01/A	1001002	F02/01/A
----------	---------	----------

6.7.2.4 Strisce A.F. per ULL

Sul cartellino vanno riportate le seguenti indicazioni:

- **Nome OAO e numero fattibilità** (Codifica Patroclo)
- **Nome del Raccordo** (Codifica Siga-it)
- **Posizione topografica di entrambe le Strisce interessate dal collegamento** (Sul lato sx indicare la posizione relativa la Sala o Ripartitore/Permutatore dove ci si trova)
Es. Raccordo 2 Mb/s e Raccordo UTP

F01/01/A	WIN/395	X001002	F02/01/A
F01/01/A	WIN/395	9001002	F02/01/A

6.7.3 Bretelle f.o.

Le bretelle, in corrispondenza di entrambe le connettorizzazioni, **debbono essere identificate tramite etichettatura BRADY o similare.**

Le indicazioni devono riportare le posizioni topografiche relative al collegamento con l'indicazione dell'ID dell'impianto.

Per ID dell'impianto è da intendersi la subpath anello oppure il CAC del circuito instradato (se noto) oppure il numero della TD.

L'ID si rende necessario perché consente un tracking univoco nei data base Aziendali di T.I.



Figura 106 Es. Colleg.to Rip Ottico-Apparato

Figura 107 Es. di Colleg.to Rip Ottico-Rip



Figura 108 – Modalità di Etichettatura delle bretelle F.O.

6.7.4 Cavi minibreakout

I cavi miniBO **devono essere identificati tramite etichettatura BRADY o similari** da entrambi i lati del collegamento (lato apparato appena inizia la salita dei cavi sul telaio) e lato Permutatore Ottico (sopra la piovra). **Le indicazioni devono riportare le posizioni topografiche relative al collegamento con l'indicazione dell'ID dell'impianto.**

6.7.5 Cavi utp

Le indicazioni sull'etichettature dei cavi UTP e delle strisce corrispondenti sono richiamate nell'apposita norma (Criteri per l'etichettatura delle connessioni in cavo UTP impiegate nel cablaggio delle interfacce Ethernet degli apparati in sala AF).

6.7.6 Cavi multimonomfibra/ breakout

Le indicazioni sull'etichettature dei cavi Multimonomfibra sono richiamate nelle apposite normative di apparato o nelle specifiche dei singoli cavi. In caso non ci fossero indicazioni particolari nelle norme di cui sopra, devono quantomeno riportare da entrambi i lati le posizioni del collegamento.

L'etichettatura deve essere realizzata tramite etichettatrice Brady o similari.

6.7.7 Cavi Cellflex

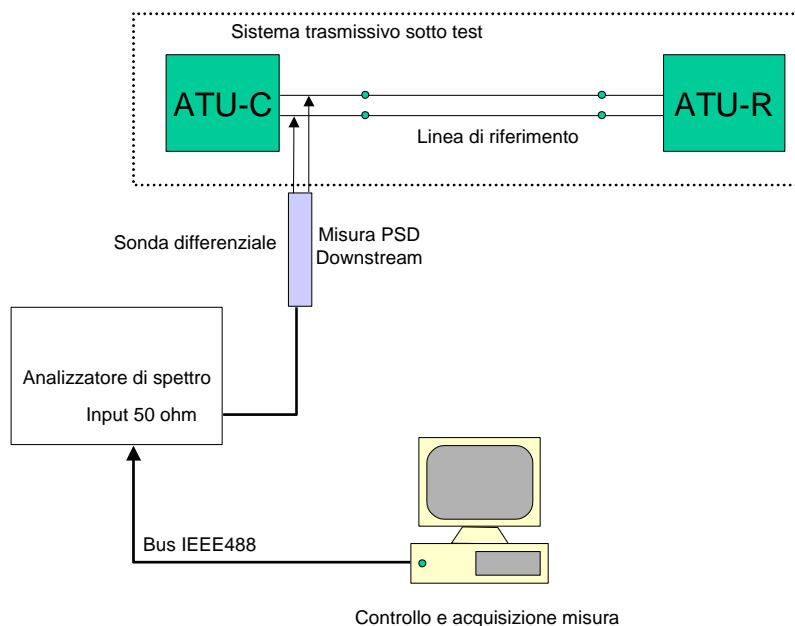
Le indicazioni da riportare sulle etichette dei cavi cellflex sono indicate nelle specifiche norme degli apparati.

6.7.8 Guide d'onda

Le indicazioni da riportare sulle etichette delle guide d'onda sono indicate nelle specifiche norme degli apparati.

ALLEGATO 4. BANCO DI MISURA DELLE DENSITÀ SPETTRALI DI POTENZA

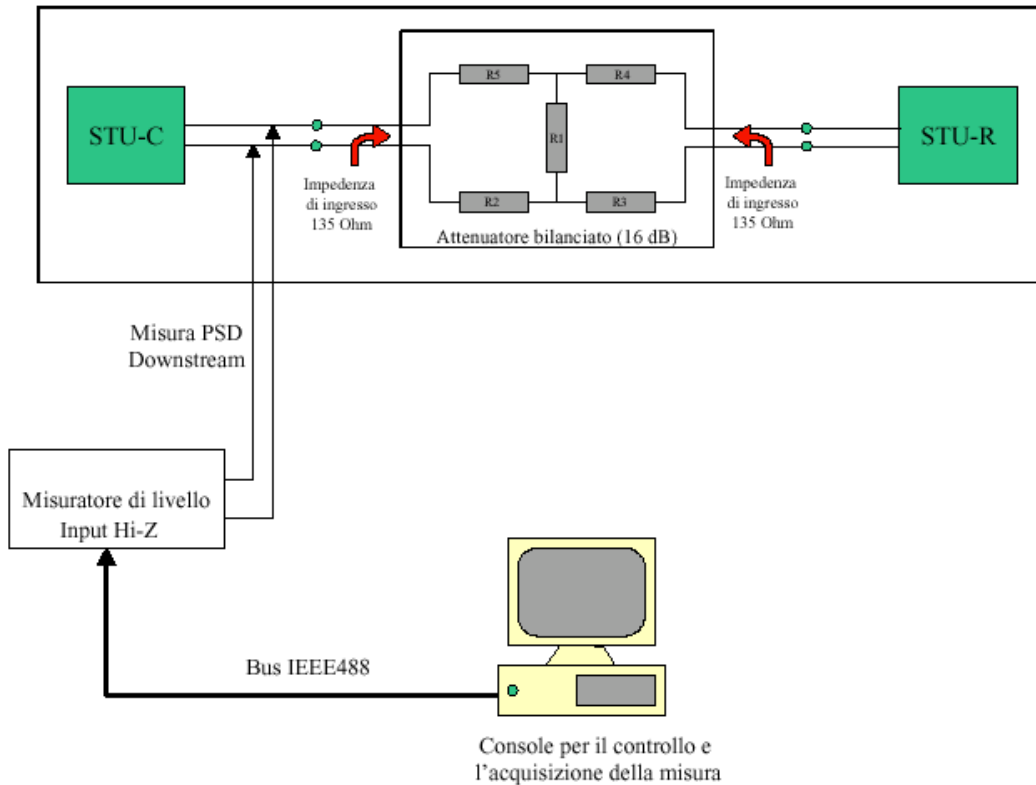
1 Configurazione per la misura di densità spettrale di potenza in Downstream dell'ATU-C di un sistema ADSL



La misura della densità spettrale di potenza trasmessa dall'ATU-C nella direzione Downstream ha lo scopo di verificare che il trasmettitore rispetti la maschera riportata nella Raccomandazione ITU-T G.992.1 par. B.1.3.

La misura deve essere eseguita con un profilo di linea Fast, in modalità Fixed Rate, con bit rate Downstream pari a 6 Mbit/s e bit rate Upstream pari a 512 kbit/s. Il loop deve avere lunghezza pari a 2 km.

2 Configurazione per la misura di densità spettrale di potenza dell'STU-C e dell'STU-R di un sistema SHDSL



Sono eseguite le misure della densità spettrale di potenza trasmesse sia dall'STU-C sia dall'STU-R per i quattro profili di livello fisico con i seguenti *bit rate*: 384, 768, 1024, 2048 kbit/s ed è verificata sia la conformità alle maschere standard sia la conformità ai limiti di potenza totale trasmessa imposti dallo standard G.991.2.

ALLEGATO 5. PROCEDURA PER LA RICHIESTA DI ADESIONE AL NUOVO PROCESSO DI DELIVERY PER ALLESTIMENTO E/O AMPLIAMENTO DEI SITI DI COLOCAZIONE

L'OAO che intende aderire al Nuovo Processo di Delivery (NPD), deve inoltrare al proprio Account Manager (W.WM.S), via PEC, una comunicazione di adesione, utilizzando il seguente format predisposto allo scopo:

.....OAO (sostituire).....

Spett.le TIM S.p.A.

Area Commerciale Nord/Centro Sud (sostituire)

Data

c.a.

Protocollo

Inviata via PEC a:

Oggetto: Richiesta di Adesione al Nuovo Processo di Delivery (NPD) per il servizio di allestimento e/o ampliamento dei siti di Colocazione (Mercato n. 3a)

Premesso che:

- a) Telecom Italia è legittimata a installare ed esercire impianti di comunicazione in ambito nazionale per l'espletamento dei relativi servizi al pubblico su rete fissa;
- b) Telecom Italia, ai sensi della normativa vigente, è Operatore notificato come avente notevole forza di mercato nel Mercato dell'accesso locale all'ingrosso in postazione fissa (Mercato n. 3a della Raccomandazione della Commissione europea n. 2014/710/UE) che prevedono i servizi di Colocazione come servizi accessori;
- c) (nel seguito indicato anche come "il Cliente") è titolare di autorizzazione generale per la fornitura di reti o servizi di comunicazione elettronica ai sensi dell'articolo 25 del decreto legislativo 1 agosto 2003, n. 259, così come modificato, da ultimo, dal decreto legislativo 28 maggio 2012, n. 70, o di altro titolo autorizzatorio ad esso equivalente rilasciato in virtù della previgente normativa, purché in corso di validità all'atto della sottoscrizione della presente Richiesta di Adesione;
- d) Il Cliente ha sottoscritto il Contratto di Fornitura del servizio di Colocazione in data _____ e tale contratto è in piena vigenza;
- e) Il Cliente ha sottoscritto il contratto per la fornitura del servizio di Colocazione Virtuale in data _____ e tale contratto è in piena vigenza;
- f) Telecom Italia, nell'ambito dei lavori dei Tavoli Tecnici consultivi istituiti con delibera 718/08/CONS – Gruppo Impegni n. 1 denominato "(i) Nuovo Processo di Delivery dei Servizi SPM; (ii) modalità operative aggiuntive per la gestione dei Servizi di Colocazione, (iii) nuovi sistemi di gestione dei clienti wholesale", ha emesso, in data 31 marzo 2009, il documento progettuale Impegno 1.7.3 denominato "Offerta Commerciale per i contributi di allestimento e/o ampliamento dei siti di Colocazione del Mercato n. 11", pubblicato sul portale www.wholesale.telecomitalia.com. Detto documento descrive una modalità innovativa di fornitura dei servizi di Colocazione;
- g) Telecom Italia, sulla base di quanto descritto al punto 1.15. della "Proposta di Impegni" approvati da AGCom con delibera 718/08/CONS, ha provveduto ad adeguare l'Offerta di Riferimento per servizi di Colocazione e relativi servizi accessori nella misura necessaria a tener conto del Nuovo Processo di Delivery sopra descritto (nel seguito NPD) integrando a tal fine, in data 29 ottobre 2010, il documento "Manuale delle procedure di Telecom Italia 2011: Servizi di Colocazione" con il Nuovo Processo di Delivery (NPD (consultabile sul sito internet www.wholesale.telecomitalia.com)).

Tutto ciò premesso

Il Cliente, con la firma della presente Richiesta di Adesione, chiede di aderire dal giorno al Nuovo Processo di Delivery per il servizio di allestimento e/o ampliamento dei siti di Colocazione (*Mercato n. 3a*) descritto nel documento “Manuale delle procedure di Telecom Italia: Servizi di Colocazione” (nel seguito Manuale delle procedure), par. 4.

Resta inteso che a partire dalla data di adesione al NPD sopra riportata, gli ordini inviati dal Cliente relativamente alla fornitura del servizio di Colocazione saranno lavorati esclusivamente secondo quanto previsto nel Manuale delle procedure, par. 4, di volta in volta vigente, non applicandosi più l'altro processo di provisioning descritto nel Manuale delle procedure, par. 3.

Il Cliente potrà recedere in qualunque momento dall'adesione al NPD inviando una raccomandata al punto di contatto commerciale per i rapporti con Telecom Italia previsto nei contratti di cui alle premesse d) ed e) con un preavviso di almeno giorni rispetto alla data in cui è richiesto il ripristino dell'altro processo di provisioning descritto nel Manuale delle procedure, par. 3, vigente alla data di richiesta ripristino.

Telecom Italia informerà il Cliente tramite il punto di contatto commerciale, dell'avvenuta disabilitazione sui propri sistemi informatici del profilo “Cliente aderente al NPD”.

Per tutto quanto non espressamente previsto dalla presente Richiesta di Adesione, si applica quanto previsto dai contratti riportati ai punti d) ed e) delle premesse.

Luogo e data

Riferimento OAO (in stampatello) e firma

.....

.....

ALLEGATO 6. CONDIZIONI TECNICHE PER IL SUBAFFITTO DEL MEZZO MODULO STANDARD N3

1 Generalità

L'Operatore può fornire in subaffitto, ad un altro Operatore, mezzo spazio modulo di un telaio N3 standard (600x300x2.200 mm) o TIM standard (600x400x2.200). Rispetto alla dimensione verticale, il volume interno sarà suddiviso in due spazi della medesima cubatura: Parte A (alta), Parte B (bassa).

Le dimensioni di larghezza e profondità di ciascuno dei due spazi sono quelle proprie del telaio N3/TIM,, mentre l'altezza è pari a 39 unità ETSI ciascuno.

Fra il primo e il secondo spazio deve essere mantenuto uno "spazio di rispetto" (vuoto) di larghezza e profondità proprie del telaio N3/TIM, e di altezza pari a 5 unità ETSI.

2 Modalità di installazione del telaio N3/TIM

Per le sue caratteristiche meccaniche ed elettriche il telaio, di tipo N3/TIM, deve essere installato come di seguito descritto.

Individuare, secondo le indicazioni date dal progetto di dettaglio, la posizione sottofila di centrale in cui inserire il telaio.

I cavi dei cablaggi degli apparati interni al telaio sono allocati in sovrastrutture planari poste nella parte superiore dei locali, per cui è necessario installare, in presenza di strutture di altezza 2.600 mm, un sopralzo (vedi Figura 32) di raccordo tra il telaio e gli elementi di fila, dentro il quale è possibile far transitare i cavi di raccordo tra gli apparati e i ripartitori.

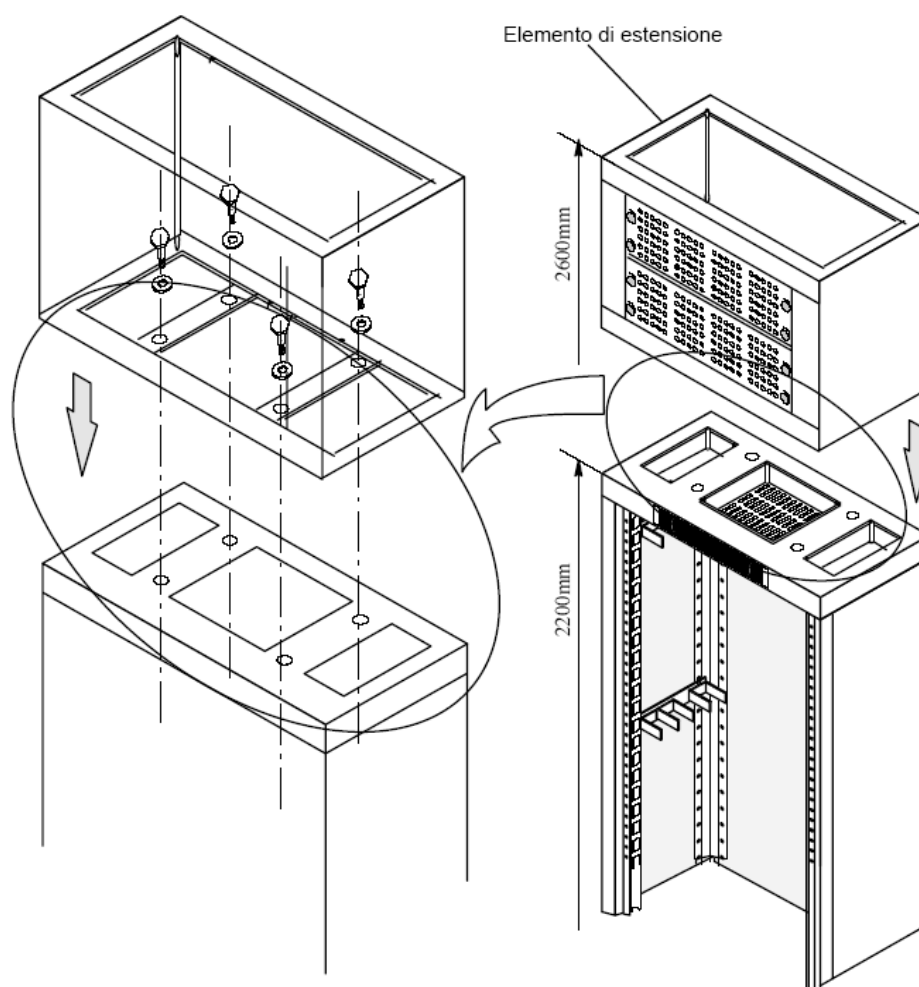


Figura 32: Fissaggio del sopralzo per strutture rialzate da 2600mm

Le strutture che ospitano i subtelai dell'apparato sono telai realizzati secondo lo standard N3/TIM.

Il telaio deve essere fissato alla struttura di fila come riportato in Figura 33 e 73a.

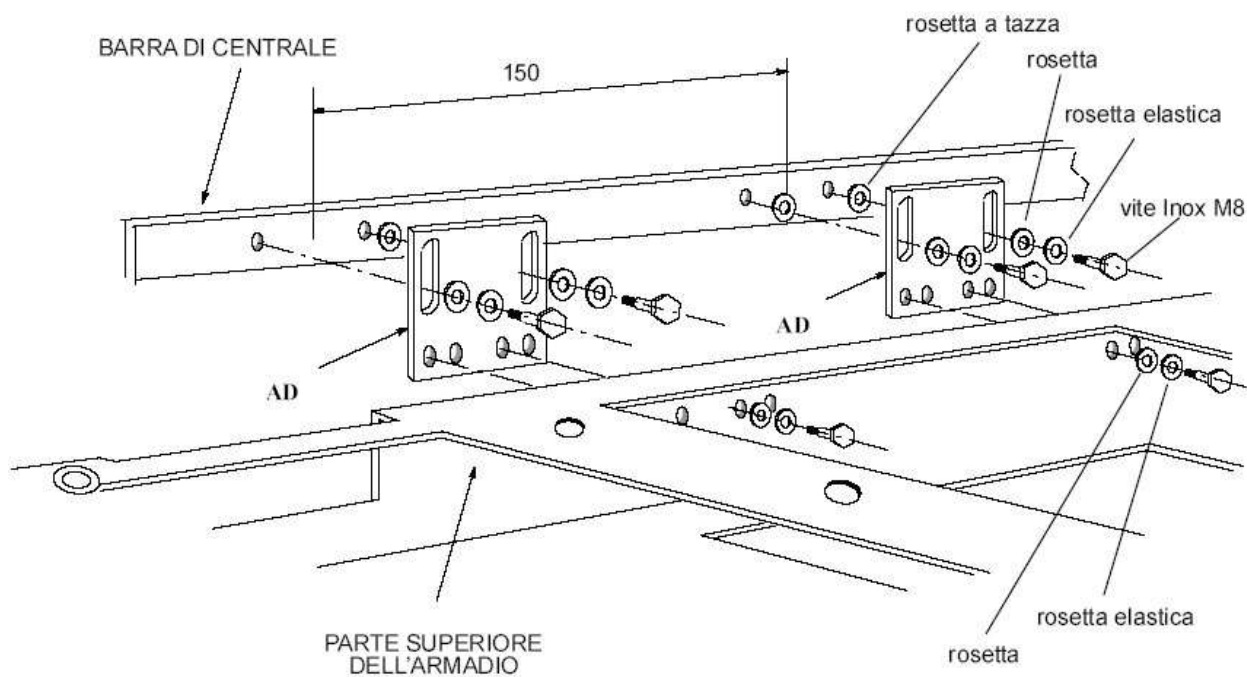


Figura 33: Fissaggio del telaio alla struttura di fila fino alla ST2009

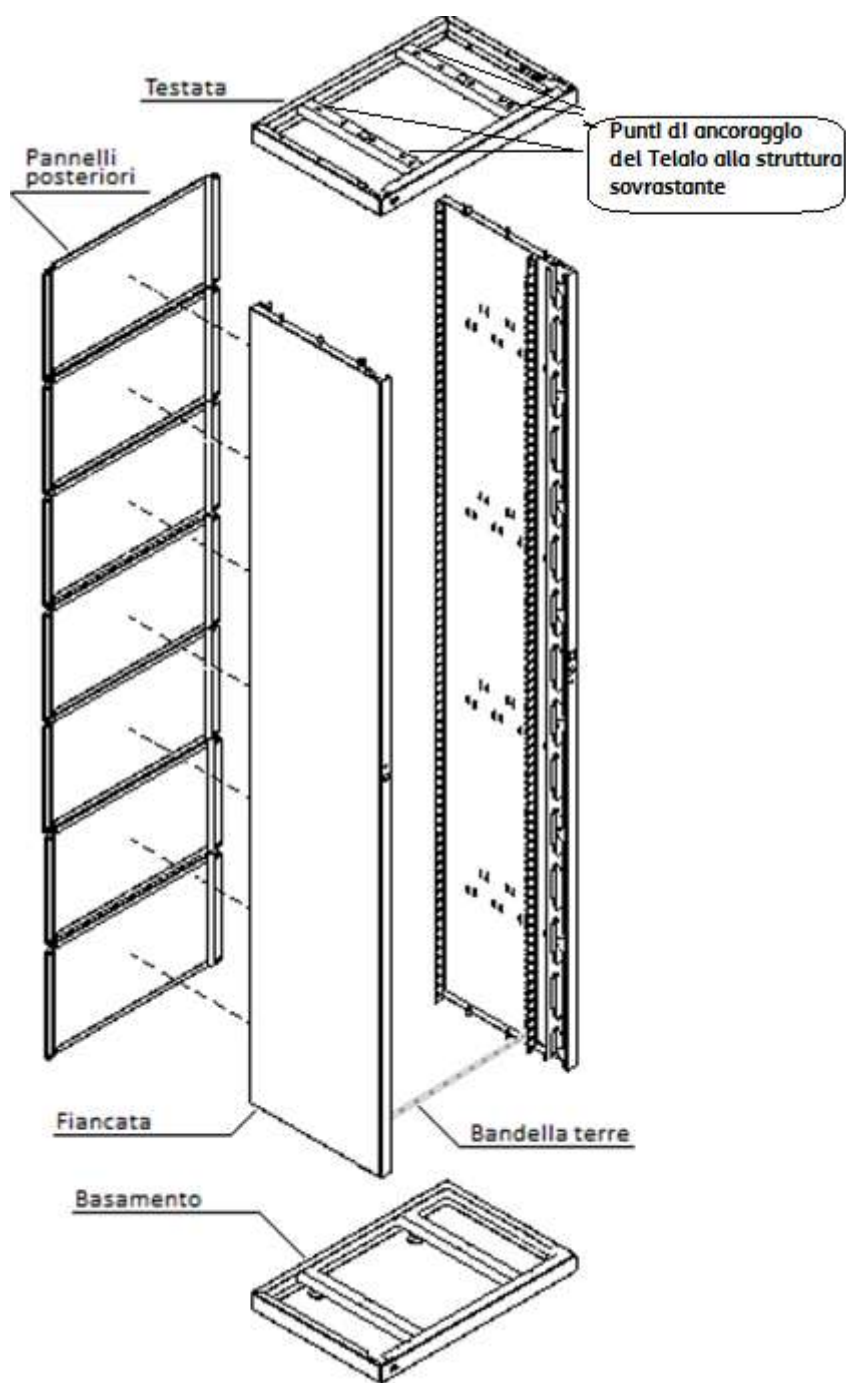


Figura 34a: Composizione e fissaggio del telaio per strutture di nuova generazione ST2016

Il telaio N3 ha le seguenti dimensioni massime d'ingombro:

- altezza 2.200 mm;
- larghezza 600 mm;

- profondità 300 mm.

Il telaio std. TIM ha le seguenti dimensioni massime d'ingombro:

- altezza 2.200 mm;
- larghezza 600 mm;
- profondità 400 mm.

Entrambi i telai sono dotati di una base d'appoggio regolabile, la cui altezza è compresa nei 2.200 mm, per compensare eventuali irregolarità del pavimento fino a 25 mm.

3 Connessione di terra

All'interno del telaio è inserito un connettore per la raccolta delle masse meccaniche ed elettriche dai singoli subtelai. Deve essere realizzato il raccordo tra tale connettore e la corda in rame di raccolta delle masse posta all'interno degli elementi di fila utilizzando un cavo in rame avente sezione di 25 mm² e guaina di colore giallo verde.

Analogamente deve essere realizzato il raccordo tra il sopralzo (eventuale) e la corda di rame.

Al connettore per la raccolta delle masse devono essere collegati i singolo subtelai installati nel telaio.

4 Massa del telaio, subtelaio e sopralzo (eventuale)

Il telaio deve essere collegato alla corda di rame dell'anello di fila utilizzando il cavo con guaina di colore giallo verde e sezione del conduttore di 25 mm² tipo FG17. Il subtelaio deve essere collegato al connettore per la raccolta delle masse di telaio utilizzando il cavo con guaina di colore giallo verde e sezione del conduttore di 6 mm² tipo N07G9-K Norme C.E.I. 20/22 e 20-38.

Il sopralzo (eventuale) deve essere collegato alla corda di rame dell'anello di fila utilizzando il cavo con guaina di colore giallo verde e sezione del conduttore di 25 mm² tipo N07G9-K Norme C.E.I. 20/22 e 20-38.

La connessione di massa del telaio e dell'eventuale sopralzo non deve essere realizzata con un singolo cavo.

5 Allarmi di telaio

Non è prevista l'installazione degli allarmi in testa al telaio N3.

6 Realizzazione impiantistica - Dimensione dello spazio destinato a ciascun Operatore nel telaio N3

Rispetto alla dimensione verticale, il volume interno del telaio N3 deve essere suddiviso in due spazi di medesima cubatura. Di ciascuno dei due spazi le dimensioni in larghezza e profondità sono quelle proprie del telaio N3, mentre l'altezza è pari a 39 unità ETSI.

Fra il primo e il secondo spazio deve essere mantenuto uno "spazio di rispetto" (vuoto) di larghezza e profondità proprie del telaio N3, e di altezza pari a 5 unità ETSI.

Nella Figura 35 sono mostrate tali condizioni.

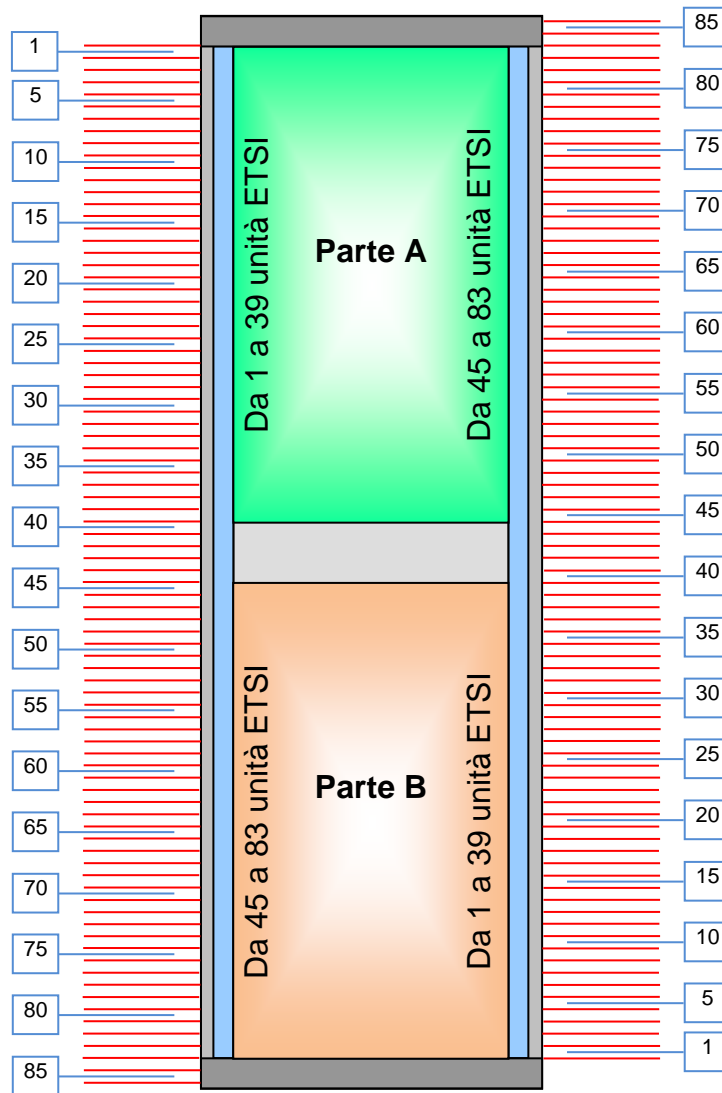


Figura 35: Parte A e Parte B nel telaio N3 da 600 x 300 x 2.200 mm

7 Realizzazione impiantistica - Discesa cavi

Ciascuna delle due Parti (A, B), dedicate all'installazione degli apparati degli Operatori, ha un lato del telaio per la propria discesa cavi. In particolare, alla prima Parte che viene occupata è riservato il lato che l'Operatore ritiene più idoneo all'installazione del suo apparato. La discesa cavi relativa alla seconda Parte dovrà necessariamente essere effettuata dal lato opposto rispetto alla precedente.

8 Realizzazione impiantistica - Dissipazione

Se il telaio N3 equipaggia apparati privi di una loro ventilazione forzata, la dissipazione massima per telaio N3/TIM è pari a 600 Watt in sala AF (Colocazione virtuale).

Tale limite non vale quando gli apparati equipaggiati dispongono di una loro ventilazione forzata.

È necessario comunque prevedere nello “spazio di rispetto” un deflettore d’aria la cui installazione sarà a carico dell’Operatore che impegna il telaio N3/TIM nella Parte B (bassa). Tale deflettore dovrà, con buona efficacia, deflettere il flusso di aria calda prodotta dagli apparati dell’Operatore che occupa la Parte B (bassa) in modo che non contribuisca ad aumentare la temperatura nella Parte A soprastante.

9 Limitazioni installative

Il subaffitto del mezzo modulo standard N3 non potrà essere applicato se presente uno dei seguenti fattori:

- dissipazione del primo apparato presente (dell’Operatore affittuario) troppo elevata da non consentire l’installazione di un secondo cestello (dell’Operatore subaffittuario);
- occupazione cavi oltre lo spazio assegnato;
- necessità di passaggio cavi su entrambi i lati del telaio;
- cestello installabile solamente su *rack* proprietario.

ALLEGATO 7. PROCEDURA PER LA RICHIESTA DI DISMISSIONE DI RISORSE DI COLOCAZIONE CON RAPPORTO CONTRATTUALE IN ESSERE CON TIM S.P.A.

Come comunicato sul Portale Wholesale con la news del 21 maggio 2020 avente ad oggetto *“Servizi di Colocazione Regolamentata e Housing Commerciale – POLO/Patroclo: rilascio nuova funzionalità per la gestione dell’acquisizione delle richieste di Dismissione Risorse di Centrale (Rinunce)”* e con successivi aggiornamenti, l’OAO che intende dismettere risorse di Colocazione in una centrale, deve accedere al sistema POLO ed utilizzare l’apposita funzionalità di “Rinuncia” del Tracciato_record_Rinunce (cfr. Manuale POLO, disponibile sul Portale Wholesale).

.

ALLEGATO 8. IDENTIFICAZIONE GEOGRAFICA AOL

AOA	AOL	REGIONE	PROVINCIA	COMUNE
AOA/CE	AOL/AM	ABRUZZO	CHIETI	Atessa
AOA/CE	AOL/AM	ABRUZZO	CHIETI	Chieti
AOA/CE	AOL/AM	ABRUZZO	CHIETI	Guardiagrele
AOA/CE	AOL/AM	ABRUZZO	CHIETI	Lanciano
AOA/CE	AOL/AM	ABRUZZO	CHIETI	San Salvo
AOA/CE	AOL/AM	ABRUZZO	CHIETI	Vasto
AOA/CE	AOL/AM	ABRUZZO	L'AQUILA	Avezzano
AOA/CE	AOL/AM	ABRUZZO	L'AQUILA	L'Aquila
AOA/CE	AOL/AM	ABRUZZO	L'AQUILA	Sulmona
AOA/CE	AOL/AM	ABRUZZO	PESCARA	Montesilvano
AOA/CE	AOL/AM	ABRUZZO	PESCARA	Pescara
AOA/CE	AOL/AM	ABRUZZO	TERAMO	Alba Adriatica
AOA/CE	AOL/AM	ABRUZZO	TERAMO	Roseto degli Abruzzi
AOA/CE	AOL/AM	ABRUZZO	TERAMO	Teramo
AOA/CE	AOL/LAZ	LAZIO	FROSINONE	Arce
AOA/CE	AOL/LAZ	LAZIO	FROSINONE	Cassino
AOA/CE	AOL/LAZ	LAZIO	FROSINONE	Fiuggi
AOA/CE	AOL/LAZ	LAZIO	FROSINONE	Frosinone
AOA/CE	AOL/LAZ	LAZIO	FROSINONE	Sora
AOA/CE	AOL/LAZ	LAZIO	LATINA	Formia
AOA/CE	AOL/LAZ	LAZIO	LATINA	Latina
AOA/CE	AOL/LAZ	LAZIO	LATINA	Sabaudia
AOA/CE	AOL/LAZ	LAZIO	LATINA	Terracina
AOA/CE	AOL/AM	MOLISE	CAMPOBASSO	Campobasso
AOA/CE	AOL/AM	MOLISE	CAMPOBASSO	Larino
AOA/CE	AOL/AM	MOLISE	CAMPOBASSO	Termoli
AOA/CE	AOL/AM	MOLISE	ISERNIA	Isernia
AOA/CE	AOL/LAZ	LAZIO	LATINA	Aprilia
AOA/CE	AOL/LAZ	LAZIO	RIETI	Poggio Mirteto
AOA/CE	AOL/LAZ	LAZIO	RIETI	Rieti
AOA/CE	AOL/LAZ	LAZIO	ROMA	Albano Laziale
AOA/CE	AOL/LAZ	LAZIO	ROMA	Anzio
AOA/CE	AOL/LAZ	LAZIO	ROMA	Bracciano
AOA/CE	AOL/LAZ	LAZIO	ROMA	Civitavecchia
AOA/CE	AOL/LAZ	LAZIO	ROMA	Colleferro
AOA/CE	AOL/LAZ	LAZIO	ROMA	Frascati
AOA/CE	AOL/LAZ	LAZIO	ROMA	Grottaferrata
AOA/CE	AOL/LAZ	LAZIO	ROMA	Ladispoli

AOA/CE	AOL/LAZ	LAZIO	ROMA	Mentana
AOA/CE	AOL/LAZ	LAZIO	ROMA	Monterotondo
AOA/CE	AOL/LAZ	LAZIO	ROMA	Palestrina
AOA/CE	AOL/LAZ	LAZIO	ROMA	Pomezia
AOA/CE	AOL/LAZ	LAZIO	ROMA	Roma
AOA/CE	AOL/LAZ	LAZIO	ROMA	Tivoli
AOA/CE	AOL/LAZ	LAZIO	ROMA	Velletri
AOA/CE	AOL/LAZ	LAZIO	VITERBO	Civita Castellana
AOA/CE	AOL/LAZ	LAZIO	VITERBO	Montefiascone
AOA/CE	AOL/LAZ	LAZIO	VITERBO	Tarquinia
AOA/CE	AOL/LAZ	LAZIO	VITERBO	Tuscania
AOA/CE	AOL/LAZ	LAZIO	VITERBO	Viterbo
AOA/CE	AOL/LAZ	UMBRIA	TERNI	Orvieto
AOA/CE	AOL/LIG	LIGURIA	GENOVA	Casella
AOA/CE	AOL/LIG	LIGURIA	GENOVA	Chiavari
AOA/CE	AOL/LIG	LIGURIA	GENOVA	Genova
AOA/CE	AOL/LIG	LIGURIA	GENOVA	Rapallo
AOA/CE	AOL/LIG	LIGURIA	IMPERIA	Imperia
AOA/CE	AOL/LIG	LIGURIA	IMPERIA	San Remo
AOA/CE	AOL/LIG	LIGURIA	IMPERIA	Vallecrosia
AOA/CE	AOL/LIG	LIGURIA	LA SPEZIA	Borghetto Vara
AOA/CE	AOL/LIG	LIGURIA	LA SPEZIA	Castelnuovo Magra
AOA/CE	AOL/LIG	LIGURIA	LA SPEZIA	La Spezia
AOA/CE	AOL/LIG	LIGURIA	SAVONA	Albenga
AOA/CE	AOL/LIG	LIGURIA	SAVONA	Cairo Montenotte
AOA/CE	AOL/LIG	LIGURIA	SAVONA	Finale Ligure
AOA/CE	AOL/LIG	LIGURIA	SAVONA	Savona
AOA/CE	AOL/LIG	LIGURIA	SAVONA	Varazze
AOA/CE	AOL/LIG	TOSCANA	MASSA CARRARA	Aulla
AOA/CE	AOL/LIG	TOSCANA	MASSA CARRARA	Pontremoli
AOA/CE	AOL/RM	LAZIO	ROMA	Fiumicino
AOA/CE	AOL/RM	LAZIO	ROMA	Roma
AOA/CE	AOL/SAR	SARDEGNA	CAGLIARI	Cagliari
AOA/CE	AOL/SAR	SARDEGNA	CAGLIARI	Elmas
AOA/CE	AOL/SAR	SARDEGNA	CAGLIARI	Isili
AOA/CE	AOL/SAR	SARDEGNA	CAGLIARI	Quartu Sant'Elena
AOA/CE	AOL/SAR	SARDEGNA	CARBONIA-IGLESIAS	Carbonia
AOA/CE	AOL/SAR	SARDEGNA	CARBONIA-IGLESIAS	Iglesias
AOA/CE	AOL/SAR	SARDEGNA	MEDIO CAMPIDANO	Sanluri
AOA/CE	AOL/SAR	SARDEGNA	NUORO	Macomer
AOA/CE	AOL/SAR	SARDEGNA	NUORO	Nuoro
AOA/CE	AOL/SAR	SARDEGNA	NUORO	Sorgono
AOA/CE	AOL/SAR	SARDEGNA	OGLIASTRA	Lanusei

AOA/CE	AOL/SAR	SARDEGNA	OGLIASTRA	Tortoli
AOA/CE	AOL/SAR	SARDEGNA	OLBIA-TEMPIO	Arzachena
AOA/CE	AOL/SAR	SARDEGNA	OLBIA-TEMPIO	Olbia
AOA/CE	AOL/SAR	SARDEGNA	OLBIA-TEMPIO	Palau
AOA/CE	AOL/SAR	SARDEGNA	OLBIA-TEMPIO	Tempio Pausania
AOA/CE	AOL/SAR	SARDEGNA	ORISTANO	Fordingianus
AOA/CE	AOL/SAR	SARDEGNA	ORISTANO	Oristano
AOA/CE	AOL/SAR	SARDEGNA	SASSARI	Alghero
AOA/CE	AOL/SAR	SARDEGNA	SASSARI	La Maddalena
AOA/CE	AOL/SAR	SARDEGNA	SASSARI	Ozieri
AOA/CE	AOL/SAR	SARDEGNA	SASSARI	Porto Torres
AOA/CE	AOL/SAR	SARDEGNA	SASSARI	Sassari
AOA/CE	AOL/TOE	TOSCANA	AREZZO	Arezzo
AOA/CE	AOL/TOE	TOSCANA	AREZZO	Bibbiena
AOA/CE	AOL/TOE	TOSCANA	AREZZO	Cortona
AOA/CE	AOL/TOE	TOSCANA	AREZZO	S. Giovanni Valdarno
AOA/CE	AOL/TOE	TOSCANA	AREZZO	Sansepolcro
AOA/CE	AOL/TOE	TOSCANA	FIRENZE	Borgo S. Lorenzo
AOA/CE	AOL/TOE	TOSCANA	FIRENZE	Empoli
AOA/CE	AOL/TOE	TOSCANA	FIRENZE	Firenze
AOA/CE	AOL/TOE	TOSCANA	FIRENZE	Lastra a Signa
AOA/CE	AOL/TOE	TOSCANA	FIRENZE	Pontassieve
AOA/CE	AOL/TOE	TOSCANA	PISTOIA	Montecatini Terme
AOA/CE	AOL/TOE	TOSCANA	PISTOIA	Pieve a Nievole
AOA/CE	AOL/TOE	TOSCANA	PISTOIA	Pistoia
AOA/CE	AOL/TOE	TOSCANA	PRATO	Prato
AOA/CE	AOL/TOE	TOSCANA	SIENA	Chianciano Terme
AOA/CE	AOL/TOE	TOSCANA	SIENA	Monteriggioni
AOA/CE	AOL/TOE	TOSCANA	SIENA	Poggibonsi
AOA/CE	AOL/TOE	TOSCANA	SIENA	Siena
AOA/CE	AOL/TOE	TOSCANA	SIENA	Sinalunga
AOA/CE	AOL/TOO	TOSCANA	FIRENZE	Castelfiorentino
AOA/CE	AOL/TOO	TOSCANA	FIRENZE	Empoli
AOA/CE	AOL/TOO	TOSCANA	GROSSETO	Arcidosso
AOA/CE	AOL/TOO	TOSCANA	GROSSETO	Follonica
AOA/CE	AOL/TOO	TOSCANA	GROSSETO	Grosseto
AOA/CE	AOL/TOO	TOSCANA	GROSSETO	Manciano
AOA/CE	AOL/TOO	TOSCANA	GROSSETO	Orbetello
AOA/CE	AOL/TOO	TOSCANA	LIVORNO	Cecina
AOA/CE	AOL/TOO	TOSCANA	LIVORNO	Livorno
AOA/CE	AOL/TOO	TOSCANA	LIVORNO	Piombino
AOA/CE	AOL/TOO	TOSCANA	LIVORNO	Portoferraio
AOA/CE	AOL/TOO	TOSCANA	LUCCA	Castelnuovo Garfagnana

AOA/CE	AOL/TOO	TOSCANA	LUCCA	Lucca
AOA/CE	AOL/TOO	TOSCANA	LUCCA	Pietrasanta
AOA/CE	AOL/TOO	TOSCANA	LUCCA	Viareggio
AOA/CE	AOL/TOO	TOSCANA	MASSA CARRARA	Carrara
AOA/CE	AOL/TOO	TOSCANA	MASSA CARRARA	Massa
AOA/CE	AOL/TOO	TOSCANA	PISA	Pisa
AOA/CE	AOL/TOO	TOSCANA	PISA	Pomarance
AOA/CE	AOL/TOO	TOSCANA	PISA	Pontedera
AOA/CE	AOL/TOO	TOSCANA	PISA	Volterra
AOA/NE	AOL/EMO	EMILIA ROMAGNA	BOLOGNA	Bologna
AOA/NE	AOL/EMO	EMILIA ROMAGNA	BOLOGNA	Casalecchio Reno
AOA/NE	AOL/EMO	EMILIA ROMAGNA	MODENA	Carpi
AOA/NE	AOL/EMO	EMILIA ROMAGNA	MODENA	Mirandola
AOA/NE	AOL/EMO	EMILIA ROMAGNA	MODENA	Modena
AOA/NE	AOL/EMO	EMILIA ROMAGNA	MODENA	Sassuolo
AOA/NE	AOL/EMO	EMILIA ROMAGNA	MODENA	Vignola
AOA/NE	AOL/EMO	EMILIA ROMAGNA	PARMA	Langhirano
AOA/NE	AOL/EMO	EMILIA ROMAGNA	PARMA	Parma
AOA/NE	AOL/EMO	EMILIA ROMAGNA	PIACENZA	Piacenza
AOA/NE	AOL/EMO	EMILIA ROMAGNA	REGGIO EMILIA	Castelnovo ne' Monti
AOA/NE	AOL/EMO	EMILIA ROMAGNA	REGGIO EMILIA	Guastalla
AOA/NE	AOL/EMO	EMILIA ROMAGNA	REGGIO EMILIA	Reggio Emilia
AOA/NE	AOL/EMO	EMILIA ROMAGNA	REGGIO EMILIA	Scandiano
AOA/NE	AOL/ER	EMILIA ROMAGNA	BOLOGNA	Bologna
AOA/NE	AOL/ER	EMILIA ROMAGNA	BOLOGNA	Casalecchio Reno
AOA/NE	AOL/ER	EMILIA ROMAGNA	BOLOGNA	Imola
AOA/NE	AOL/ER	EMILIA ROMAGNA	BOLOGNA	S.Lazzaro D.Savena
AOA/NE	AOL/ER	EMILIA ROMAGNA	BOLOGNA	Sasso Marconi
AOA/NE	AOL/ER	EMILIA ROMAGNA	FERRARA	Comacchio
AOA/NE	AOL/ER	EMILIA ROMAGNA	FERRARA	Ferrara
AOA/NE	AOL/ER	EMILIA ROMAGNA	FORLÌ-CESENA	Cesena
AOA/NE	AOL/ER	EMILIA ROMAGNA	FORLÌ-CESENA	Forlì
AOA/NE	AOL/ER	EMILIA ROMAGNA	FORLÌ-CESENA	S. Piero in Bagno
AOA/NE	AOL/ER	EMILIA ROMAGNA	RAVENNA	Bagnacavallo
AOA/NE	AOL/ER	EMILIA ROMAGNA	RAVENNA	Cervia
AOA/NE	AOL/ER	EMILIA ROMAGNA	RAVENNA	Faenza
AOA/NE	AOL/ER	EMILIA ROMAGNA	RAVENNA	Lugo
AOA/NE	AOL/ER	EMILIA ROMAGNA	RAVENNA	Ravenna
AOA/NE	AOL/ER	EMILIA ROMAGNA	RIMINI	Riccione
AOA/NE	AOL/ER	EMILIA ROMAGNA	RIMINI	Rimini
AOA/NE	AOL/FVG	FRIULI VENEZIA GIULIA	GORIZIA	Gorizia
AOA/NE	AOL/FVG	FRIULI VENEZIA GIULIA	GORIZIA	Monfalcone
AOA/NE	AOL/FVG	FRIULI VENEZIA GIULIA	PORDENONE	Maniago

AOA/NE	AOL/FVG	FRIULI VENEZIA GIULIA	PORDENONE	Pordenone
AOA/NE	AOL/FVG	FRIULI VENEZIA GIULIA	PORDENONE	S. Vito Tagliamento
AOA/NE	AOL/FVG	FRIULI VENEZIA GIULIA	PORDENONE	Sacile
AOA/NE	AOL/FVG	FRIULI VENEZIA GIULIA	PORDENONE	Spilimbergo
AOA/NE	AOL/FVG	FRIULI VENEZIA GIULIA	TRIESTE	Trieste
AOA/NE	AOL/FVG	FRIULI VENEZIA GIULIA	UDINE	Cervignano del Friuli
AOA/NE	AOL/FVG	FRIULI VENEZIA GIULIA	UDINE	Cividale
AOA/NE	AOL/FVG	FRIULI VENEZIA GIULIA	UDINE	Codroipo
AOA/NE	AOL/FVG	FRIULI VENEZIA GIULIA	UDINE	Gemona
AOA/NE	AOL/FVG	FRIULI VENEZIA GIULIA	UDINE	Latisana
AOA/NE	AOL/FVG	FRIULI VENEZIA GIULIA	UDINE	Palmanova
AOA/NE	AOL/FVG	FRIULI VENEZIA GIULIA	UDINE	San Daniele
AOA/NE	AOL/FVG	FRIULI VENEZIA GIULIA	UDINE	Tolmezzo
AOA/NE	AOL/FVG	FRIULI VENEZIA GIULIA	UDINE	Udine
AOA/NE	AOL/FVG	VENETO	BELLUNO	Agordo
AOA/NE	AOL/FVG	VENETO	BELLUNO	Belluno
AOA/NE	AOL/FVG	VENETO	BELLUNO	Feltre
AOA/NE	AOL/FVG	VENETO	BELLUNO	Pieve di Cadore
AOA/NE	AOL/FVG	VENETO	TREVISO	Asolo
AOA/NE	AOL/FVG	VENETO	TREVISO	Castelfranco Veneto
AOA/NE	AOL/FVG	VENETO	TREVISO	Conegliano
AOA/NE	AOL/FVG	VENETO	TREVISO	Montebelluna
AOA/NE	AOL/FVG	VENETO	TREVISO	Oderzo
AOA/NE	AOL/FVG	VENETO	TREVISO	Treviso
AOA/NE	AOL/FVG	VENETO	TREVISO	Vittorio Veneto
AOA/NE	AOL/FVG	VENETO	VENEZIA	Jesolo
AOA/NE	AOL/FVG	VENETO	VENEZIA	Portogruaro
AOA/NE	AOL/FVG	VENETO	VENEZIA	S. Donà di Piave
AOA/NE	AOL/FVG	VENETO	VICENZA	Asiago
AOA/NE	AOL/FVG	VENETO	VICENZA	Bassano del Grappa
AOA/NE	AOL/MAR	MARCHE	ANCONA	Ancona
AOA/NE	AOL/MAR	MARCHE	ANCONA	Fabriano
AOA/NE	AOL/MAR	MARCHE	ANCONA	Jesi
AOA/NE	AOL/MAR	MARCHE	ANCONA	Osimo
AOA/NE	AOL/MAR	MARCHE	ASCOLI PICENO	Ascoli Piceno
AOA/NE	AOL/MAR	MARCHE	ASCOLI PICENO	S. Benedetto del Tronto
AOA/NE	AOL/MAR	MARCHE	FERMO	Falerone
AOA/NE	AOL/MAR	MARCHE	FERMO	Fermo
AOA/NE	AOL/MAR	MARCHE	FERMO	Porto S. Elpidio
AOA/NE	AOL/MAR	MARCHE	FERMO	Porto S. Giorgio
AOA/NE	AOL/MAR	MARCHE	MACERATA	Camerino
AOA/NE	AOL/MAR	MARCHE	MACERATA	Civitanova Marche
AOA/NE	AOL/MAR	MARCHE	MACERATA	Macerata

AOA/NE	AOL/MAR	MARCHE	MACERATA	Porto Potenza Picena
AOA/NE	AOL/MAR	MARCHE	MACERATA	Porto Recanati
AOA/NE	AOL/MAR	MARCHE	MACERATA	Recanati
AOA/NE	AOL/MAR	MARCHE	MACERATA	Tolentino
AOA/NE	AOL/MAR	MARCHE	PESARO URBINO	Cagli
AOA/NE	AOL/MAR	MARCHE	PESARO URBINO	Fano
AOA/NE	AOL/MAR	MARCHE	PESARO URBINO	Pesaro e Urbino
AOA/NE	AOL/MAR	MARCHE	PESARO URBINO	Urbino
AOA/NE	AOL/TAA	TRENTINO ALTO ADIGE	BOLZANO	Bolzano
AOA/NE	AOL/TAA	TRENTINO ALTO ADIGE	BOLZANO	Bressanone
AOA/NE	AOL/TAA	TRENTINO ALTO ADIGE	BOLZANO	Brunico
AOA/NE	AOL/TAA	TRENTINO ALTO ADIGE	BOLZANO	Corvara In Badia
AOA/NE	AOL/TAA	TRENTINO ALTO ADIGE	BOLZANO	Dobbiaco
AOA/NE	AOL/TAA	TRENTINO ALTO ADIGE	BOLZANO	Egna
AOA/NE	AOL/TAA	TRENTINO ALTO ADIGE	BOLZANO	Merano
AOA/NE	AOL/TAA	TRENTINO ALTO ADIGE	BOLZANO	Ortisei
AOA/NE	AOL/TAA	TRENTINO ALTO ADIGE	BOLZANO	Silandro
AOA/NE	AOL/TAA	TRENTINO ALTO ADIGE	TRENTO	Cavalese
AOA/NE	AOL/TAA	TRENTINO ALTO ADIGE	TRENTO	Cles
AOA/NE	AOL/TAA	TRENTINO ALTO ADIGE	TRENTO	Riva del Garda
AOA/NE	AOL/TAA	TRENTINO ALTO ADIGE	TRENTO	Rovereto
AOA/NE	AOL/TAA	TRENTINO ALTO ADIGE	TRENTO	Tione di Trento
AOA/NE	AOL/TAA	TRENTINO ALTO ADIGE	TRENTO	Trento
AOA/NE	AOL/TAA	VENETO	VERONA	Bussolengo
AOA/NE	AOL/TAA	VENETO	VERONA	Costermano
AOA/NE	AOL/TAA	VENETO	VERONA	Legnago
AOA/NE	AOL/TAA	VENETO	VERONA	S. Pietro in Cariano
AOA/NE	AOL/TAA	VENETO	VERONA	San Bonifacio
AOA/NE	AOL/TAA	VENETO	VERONA	Verona
AOA/NE	AOL/TAA	VENETO	VERONA	Villafranca di Verona
AOA/NE	AOL/UMB	UMBRIA	PERUGIA	Bastia Umbra
AOA/NE	AOL/UMB	UMBRIA	PERUGIA	Città di Castello
AOA/NE	AOL/UMB	UMBRIA	PERUGIA	Foligno
AOA/NE	AOL/UMB	UMBRIA	PERUGIA	Gubbio
AOA/NE	AOL/UMB	UMBRIA	PERUGIA	Marsciano
AOA/NE	AOL/UMB	UMBRIA	PERUGIA	Perugia
AOA/NE	AOL/UMB	UMBRIA	PERUGIA	Spoletto
AOA/NE	AOL/UMB	UMBRIA	TERNI	Amelia
AOA/NE	AOL/UMB	UMBRIA	TERNI	Terni
AOA/NE	AOL/VE	VENETO	PADOVA	Camposampiero
AOA/NE	AOL/VE	VENETO	PADOVA	Cittadella
AOA/NE	AOL/VE	VENETO	PADOVA	Este
AOA/NE	AOL/VE	VENETO	PADOVA	Monselice

AOA/NE	AOL/VE	VENETO	PADOVA	Padova
AOA/NE	AOL/VE	VENETO	PADOVA	Piove di Sacco
AOA/NE	AOL/VE	VENETO	ROVIGO	Adria
AOA/NE	AOL/VE	VENETO	ROVIGO	Rovigo
AOA/NE	AOL/VE	VENETO	VENEZIA	Cavallino-Treporti
AOA/NE	AOL/VE	VENETO	VENEZIA	Chioggia
AOA/NE	AOL/VE	VENETO	VENEZIA	Dolo
AOA/NE	AOL/VE	VENETO	VENEZIA	Venezia
AOA/NE	AOL/VE	VENETO	VICENZA	Arzignano
AOA/NE	AOL/VE	VENETO	VICENZA	Montecchio Maggiore
AOA/NE	AOL/VE	VENETO	VICENZA	Schio
AOA/NE	AOL/VE	VENETO	VICENZA	Sossano
AOA/NE	AOL/VE	VENETO	VICENZA	Thiene
AOA/NE	AOL/VE	VENETO	VICENZA	Valdagno
AOA/NE	AOL/VE	VENETO	VICENZA	Vicenza
AOA/NO	AOL/LCE	LOMBARDIA	BERGAMO	Bergamo
AOA/NO	AOL/LCE	LOMBARDIA	BERGAMO	Clusone
AOA/NO	AOL/LCE	LOMBARDIA	BERGAMO	Rovetta
AOA/NO	AOL/LCE	LOMBARDIA	BERGAMO	San Pellegrino
AOA/NO	AOL/LCE	LOMBARDIA	BERGAMO	Treviglio
AOA/NO	AOL/LCE	LOMBARDIA	BERGAMO	Verdellino
AOA/NO	AOL/LCE	LOMBARDIA	BERGAMO	Villa d'Almè
AOA/NO	AOL/LCE	LOMBARDIA	BERGAMO	Zogno
AOA/NO	AOL/LCE	LOMBARDIA	BRESCIA	Breno
AOA/NO	AOL/LCE	LOMBARDIA	BRESCIA	Brescia
AOA/NO	AOL/LCE	LOMBARDIA	BRESCIA	Chiari
AOA/NO	AOL/LCE	LOMBARDIA	BRESCIA	Darfo Boario Terme
AOA/NO	AOL/LCE	LOMBARDIA	BRESCIA	Desenzano del Garda
AOA/NO	AOL/LCE	LOMBARDIA	BRESCIA	Ghedi
AOA/NO	AOL/LCE	LOMBARDIA	BRESCIA	Rovato
AOA/NO	AOL/LCE	LOMBARDIA	BRESCIA	Salò
AOA/NO	AOL/LCE	LOMBARDIA	BRESCIA	Sarezzo
AOA/NO	AOL/LCE	LOMBARDIA	CREMONA	Casalmaggiore
AOA/NO	AOL/LCE	LOMBARDIA	CREMONA	Crema
AOA/NO	AOL/LCE	LOMBARDIA	CREMONA	Cremona
AOA/NO	AOL/LCE	LOMBARDIA	MANTOVA	Guidizzolo
AOA/NO	AOL/LCE	LOMBARDIA	MANTOVA	Mantova
AOA/NO	AOL/LCE	LOMBARDIA	MANTOVA	Suzzara
AOA/NO	AOL/LCE	LOMBARDIA	MILANO	Cassina dé Pecchi
AOA/NO	AOL/LCE	LOMBARDIA	MILANO	Melzo
AOA/NO	AOL/LCE	LOMBARDIA	MILANO	Pioltello
AOA/NO	AOL/LN	LOMBARDIA	COMO	Cantù
AOA/NO	AOL/LN	LOMBARDIA	COMO	Como

AOA/NO	AOL/LN	LOMBARDIA	COMO	Erba
AOA/NO	AOL/LN	LOMBARDIA	COMO	Mariano Comense
AOA/NO	AOL/LN	LOMBARDIA	COMO	Menaggio
AOA/NO	AOL/LN	LOMBARDIA	LECCO	Colico
AOA/NO	AOL/LN	LOMBARDIA	LECCO	Lecco
AOA/NO	AOL/LN	LOMBARDIA	LECCO	Merate
AOA/NO	AOL/LN	LOMBARDIA	MONZA-BRIANZA	Monza
AOA/NO	AOL/LN	LOMBARDIA	MONZA-BRIANZA	Seregno
AOA/NO	AOL/LN	LOMBARDIA	MONZA-BRIANZA	Vimercate
AOA/NO	AOL/LN	LOMBARDIA	SONDRIO	Bormio
AOA/NO	AOL/LN	LOMBARDIA	SONDRIO	Chiavenna
AOA/NO	AOL/LN	LOMBARDIA	SONDRIO	Morbegno
AOA/NO	AOL/LN	LOMBARDIA	SONDRIO	Sondrio
AOA/NO	AOL/LO	LOMBARDIA	MILANO	Cormano
AOA/NO	AOL/LO	LOMBARDIA	MILANO	Legnano
AOA/NO	AOL/LO	LOMBARDIA	MILANO	Milano
AOA/NO	AOL/LO	LOMBARDIA	MILANO	Paderno Dugnano
AOA/NO	AOL/LO	LOMBARDIA	MILANO	Rho
AOA/NO	AOL/LO	LOMBARDIA	VARESE	Besozzo
AOA/NO	AOL/LO	LOMBARDIA	VARESE	Busto Arsizio
AOA/NO	AOL/LO	LOMBARDIA	VARESE	Gallarate
AOA/NO	AOL/LO	LOMBARDIA	VARESE	Saronno
AOA/NO	AOL/LO	LOMBARDIA	VARESE	Sesto Calende
AOA/NO	AOL/LO	LOMBARDIA	VARESE	Tradate
AOA/NO	AOL/LO	LOMBARDIA	VARESE	Varese
AOA/NO	AOL/MI	LOMBARDIA	LODI	Codogno
AOA/NO	AOL/MI	LOMBARDIA	LODI	Lodi
AOA/NO	AOL/MI	LOMBARDIA	MILANO	Abbiategrasso
AOA/NO	AOL/MI	LOMBARDIA	MILANO	Cormano
AOA/NO	AOL/MI	LOMBARDIA	MILANO	Melegnano
AOA/NO	AOL/MI	LOMBARDIA	MILANO	Milano
AOA/NO	AOL/MI	LOMBARDIA	MILANO	Rho
AOA/NO	AOL/MI	LOMBARDIA	PAVIA	Pavia
AOA/NO	AOL/MI	LOMBARDIA	PAVIA	Vigevano
AOA/NO	AOL/MI	LOMBARDIA	PAVIA	Voghera
AOA/NO	AOL/PIE	PIEMONTE	ALESSANDRIA	Acqui Terme
AOA/NO	AOL/PIE	PIEMONTE	ALESSANDRIA	Alessandria
AOA/NO	AOL/PIE	PIEMONTE	ALESSANDRIA	Casale Monferrato
AOA/NO	AOL/PIE	PIEMONTE	ALESSANDRIA	Novi Ligure
AOA/NO	AOL/PIE	PIEMONTE	ALESSANDRIA	Tortona
AOA/NO	AOL/PIE	PIEMONTE	ASTI	Asti
AOA/NO	AOL/PIE	PIEMONTE	ASTI	Nizza Monferrato
AOA/NO	AOL/PIE	PIEMONTE	BIELLA	Biella

AOA/NO	AOL/PIE	PIEMONTE	BIELLA	Cossato
AOA/NO	AOL/PIE	PIEMONTE	CUNEO	Alba
AOA/NO	AOL/PIE	PIEMONTE	CUNEO	Bra
AOA/NO	AOL/PIE	PIEMONTE	CUNEO	Cuneo
AOA/NO	AOL/PIE	PIEMONTE	CUNEO	Mondovì
AOA/NO	AOL/PIE	PIEMONTE	CUNEO	Saluzzo
AOA/NO	AOL/PIE	PIEMONTE	CUNEO	Savigliano
AOA/NO	AOL/PIE	PIEMONTE	NOVARA	Arona
AOA/NO	AOL/PIE	PIEMONTE	NOVARA	Borgomanero
AOA/NO	AOL/PIE	PIEMONTE	NOVARA	Novara
AOA/NO	AOL/PIE	PIEMONTE	VERBANO CUSIO OSSOLA	Baveno
AOA/NO	AOL/PIE	PIEMONTE	VERBANO CUSIO OSSOLA	Domodossola
AOA/NO	AOL/PIE	PIEMONTE	VERBANO CUSIO OSSOLA	Verbania
AOA/NO	AOL/PIE	PIEMONTE	VERCELLI	Borgosesia
AOA/NO	AOL/PIE	PIEMONTE	VERCELLI	Cigliano
AOA/NO	AOL/PIE	PIEMONTE	VERCELLI	Vercelli
AOA/NO	AOL/TOVA	PIEMONTE	TORINO	Alpignano
AOA/NO	AOL/TOVA	PIEMONTE	TORINO	Avigliana
AOA/NO	AOL/TOVA	PIEMONTE	TORINO	Carignano
AOA/NO	AOL/TOVA	PIEMONTE	TORINO	Carmagnola
AOA/NO	AOL/TOVA	PIEMONTE	TORINO	Chieri
AOA/NO	AOL/TOVA	PIEMONTE	TORINO	Chivasso
AOA/NO	AOL/TOVA	PIEMONTE	TORINO	Ciriè
AOA/NO	AOL/TOVA	PIEMONTE	TORINO	Collegno
AOA/NO	AOL/TOVA	PIEMONTE	TORINO	Ivrea
AOA/NO	AOL/TOVA	PIEMONTE	TORINO	Leini
AOA/NO	AOL/TOVA	PIEMONTE	TORINO	Nichelino
AOA/NO	AOL/TOVA	PIEMONTE	TORINO	Orbassano
AOA/NO	AOL/TOVA	PIEMONTE	TORINO	Pinerolo
AOA/NO	AOL/TOVA	PIEMONTE	TORINO	Rivarolo Canavese
AOA/NO	AOL/TOVA	PIEMONTE	TORINO	Rivoli
AOA/NO	AOL/TOVA	PIEMONTE	TORINO	Santena
AOA/NO	AOL/TOVA	PIEMONTE	TORINO	Susa
AOA/NO	AOL/TOVA	PIEMONTE	TORINO	Torino
AOA/NO	AOL/TOVA	VALLE D'AOSTA	AOSTA	Aosta
AOA/NO	AOL/TOVA	VALLE D'AOSTA	AOSTA	Saint Vincent
AOA/S	AOL/BAS	BASILICATA	MATERA	Matera
AOA/S	AOL/BAS	BASILICATA	MATERA	Policoro
AOA/S	AOL/BAS	BASILICATA	MATERA	Scanzano
AOA/S	AOL/BAS	BASILICATA	POTENZA	Chiaromonte
AOA/S	AOL/BAS	BASILICATA	POTENZA	Lagonegro
AOA/S	AOL/BAS	BASILICATA	POTENZA	Melfi
AOA/S	AOL/BAS	BASILICATA	POTENZA	Potenza

AOA/S	AOL/BAS	CAMPANIA	SALERNO	Ascea
AOA/S	AOL/BAS	CAMPANIA	SALERNO	Battipaglia
AOA/S	AOL/BAS	CAMPANIA	SALERNO	Capaccio
AOA/S	AOL/BAS	CAMPANIA	SALERNO	Sala Consilina
AOA/S	AOL/BAS	CAMPANIA	SALERNO	Vallo della Lucania
AOA/S	AOL/BAS	PUGLIA	BRINDISI	Ostuni
AOA/S	AOL/BAS	PUGLIA	TARANTO	Manduria
AOA/S	AOL/BAS	PUGLIA	TARANTO	Martina Franca
AOA/S	AOL/BAS	PUGLIA	TARANTO	Massafra
AOA/S	AOL/BAS	PUGLIA	TARANTO	Palagiano
AOA/S	AOL/BAS	PUGLIA	TARANTO	Taranto
AOA/S	AOL/CAL	CALABRIA	CATANZARO	Catanzaro
AOA/S	AOL/CAL	CALABRIA	CATANZARO	Lamezia Terme
AOA/S	AOL/CAL	CALABRIA	COSENZA	Castrovillari
AOA/S	AOL/CAL	CALABRIA	COSENZA	Cosenza
AOA/S	AOL/CAL	CALABRIA	COSENZA	Paola
AOA/S	AOL/CAL	CALABRIA	COSENZA	Rossano
AOA/S	AOL/CAL	CALABRIA	COSENZA	Scalea
AOA/S	AOL/CAL	CALABRIA	CROTONE	Crotone
AOA/S	AOL/CAL	CALABRIA	REGGIO CALABRIA	Locri
AOA/S	AOL/CAL	CALABRIA	REGGIO CALABRIA	Monasterace
AOA/S	AOL/CAL	CALABRIA	REGGIO CALABRIA	Palmi
AOA/S	AOL/CAL	CALABRIA	REGGIO CALABRIA	Reggio Calabria
AOA/S	AOL/CAL	CALABRIA	VIBO VALENTIA	Vibo Valentia
AOA/S	AOL/CAM	CAMPANIA	AVELLINO	Avellino
AOA/S	AOL/CAM	CAMPANIA	AVELLINO	Grottaminarda
AOA/S	AOL/CAM	CAMPANIA	AVELLINO	S. Angelo dei Lombardi
AOA/S	AOL/CAM	CAMPANIA	BENEVENTO	Benevento
AOA/S	AOL/CAM	CAMPANIA	BENEVENTO	Telese
AOA/S	AOL/CAM	CAMPANIA	CASERTA	Aversa
AOA/S	AOL/CAM	CAMPANIA	CASERTA	Casagiove
AOA/S	AOL/CAM	CAMPANIA	CASERTA	Caserta
AOA/S	AOL/CAM	CAMPANIA	CASERTA	Maddaloni
AOA/S	AOL/CAM	CAMPANIA	CASERTA	Piedimonte
AOA/S	AOL/CAM	CAMPANIA	CASERTA	Pignataro
AOA/S	AOL/CAM	CAMPANIA	CASERTA	S. Maria Capua Vetere
AOA/S	AOL/CAM	CAMPANIA	CASERTA	Sessa Aurunca
AOA/S	AOL/CAM	CAMPANIA	NAPOLI	Giugliano in Campania
AOA/S	AOL/CAM	CAMPANIA	NAPOLI	Mugnano di Napoli
AOA/S	AOL/CAM	CAMPANIA	NAPOLI	Pozzuoli
AOA/S	AOL/CAM	CAMPANIA	SALERNO	Cava dei Tirreni
AOA/S	AOL/CAM	CAMPANIA	SALERNO	Maiori
AOA/S	AOL/CAM	CAMPANIA	SALERNO	Nocera Superiore

AOA/S	AOL/CAM	CAMPANIA	SALERNO	Pagani
AOA/S	AOL/CAM	CAMPANIA	SALERNO	Pellezzano
AOA/S	AOL/CAM	CAMPANIA	SALERNO	Salerno
AOA/S	AOL/NA	CAMPANIA	NAPOLI	Castellammare di Stabia
AOA/S	AOL/NA	CAMPANIA	NAPOLI	Crispano
AOA/S	AOL/NA	CAMPANIA	NAPOLI	Ercolano
AOA/S	AOL/NA	CAMPANIA	NAPOLI	Ischia
AOA/S	AOL/NA	CAMPANIA	NAPOLI	Napoli
AOA/S	AOL/NA	CAMPANIA	NAPOLI	Nola
AOA/S	AOL/NA	CAMPANIA	NAPOLI	Pomigliano d'Arco
AOA/S	AOL/NA	CAMPANIA	NAPOLI	S. Giuseppe Vesuviano
AOA/S	AOL/NA	CAMPANIA	NAPOLI	Sorrento
AOA/S	AOL/NA	CAMPANIA	NAPOLI	Torre Annunziata
AOA/S	AOL/PUG	PUGLIA	BARI	Altamura
AOA/S	AOL/PUG	PUGLIA	BARI	Bari
AOA/S	AOL/PUG	PUGLIA	BARI	Bitetto
AOA/S	AOL/PUG	PUGLIA	BARI	Bitonto
AOA/S	AOL/PUG	PUGLIA	BARI	Gioia del Colle
AOA/S	AOL/PUG	PUGLIA	BARI	Mola di Bari
AOA/S	AOL/PUG	PUGLIA	BARI	Molfetta
AOA/S	AOL/PUG	PUGLIA	BARI	Monopoli
AOA/S	AOL/PUG	PUGLIA	BARI	Putignano
AOA/S	AOL/PUG	PUGLIA	BARI	Triggiano
AOA/S	AOL/PUG	PUGLIA	BARLETTA-ANDRIA TRANI	Andria
AOA/S	AOL/PUG	PUGLIA	BARLETTA-ANDRIA TRANI	Barletta
AOA/S	AOL/PUG	PUGLIA	BARLETTA-ANDRIA TRANI	Canosa di Puglia
AOA/S	AOL/PUG	PUGLIA	BARLETTA-ANDRIA TRANI	Trani
AOA/S	AOL/PUG	PUGLIA	BRINDISI	Brindisi
AOA/S	AOL/PUG	PUGLIA	BRINDISI	Fasano
AOA/S	AOL/PUG	PUGLIA	BRINDISI	Francavilla Fontana
AOA/S	AOL/PUG	PUGLIA	BRINDISI	Ostuni
AOA/S	AOL/PUG	PUGLIA	BRINDISI	S. Vito dei Normanni
AOA/S	AOL/PUG	PUGLIA	FOGGIA	Cerignola
AOA/S	AOL/PUG	PUGLIA	FOGGIA	Foggia
AOA/S	AOL/PUG	PUGLIA	FOGGIA	Manfredonia
AOA/S	AOL/PUG	PUGLIA	FOGGIA	Monte S. Angelo
AOA/S	AOL/PUG	PUGLIA	FOGGIA	San Severo
AOA/S	AOL/PUG	PUGLIA	FOGGIA	Vico del Gargano
AOA/S	AOL/PUG	PUGLIA	LECCE	Alessano
AOA/S	AOL/PUG	PUGLIA	LECCE	Campi Salentina
AOA/S	AOL/PUG	PUGLIA	LECCE	Casarano
AOA/S	AOL/PUG	PUGLIA	LECCE	Copertino
AOA/S	AOL/PUG	PUGLIA	LECCE	Galatina

AOA/S	AOL/PUG	PUGLIA	LECCE	Gallipoli
AOA/S	AOL/PUG	PUGLIA	LECCE	Lecce
AOA/S	AOL/PUG	PUGLIA	LECCE	Maglie
AOA/S	AOL/PUG	PUGLIA	LECCE	Nardò
AOA/S	AOL/SIE	SICILIA	CATANIA	Caltagirone
AOA/S	AOL/SIE	SICILIA	CATANIA	Catania
AOA/S	AOL/SIE	SICILIA	CATANIA	Misterbianco
AOA/S	AOL/SIE	SICILIA	MESSINA	Giardini Naxos
AOA/S	AOL/SIE	SICILIA	MESSINA	Lipari
AOA/S	AOL/SIE	SICILIA	MESSINA	Messina
AOA/S	AOL/SIE	SICILIA	MESSINA	Patti
AOA/S	AOL/SIE	SICILIA	MESSINA	S. Marina Salina
AOA/S	AOL/SIE	SICILIA	RAGUSA	Ragusa
AOA/S	AOL/SIE	SICILIA	SIRACUSA	Siracusa
AOA/S	AOL/SIO	SICILIA	AGRIGENTO	Agrigento
AOA/S	AOL/SIO	SICILIA	AGRIGENTO	Sciacca
AOA/S	AOL/SIO	SICILIA	CALTANISSETTA	Caltanissetta
AOA/S	AOL/SIO	SICILIA	CALTANISSETTA	Gela
AOA/S	AOL/SIO	SICILIA	CATANIA	Caltagirone
AOA/S	AOL/SIO	SICILIA	ENNA	Enna
AOA/S	AOL/SIO	SICILIA	PALERMO	Bagheria
AOA/S	AOL/SIO	SICILIA	PALERMO	Cefalù
AOA/S	AOL/SIO	SICILIA	PALERMO	Palermo
AOA/S	AOL/SIO	SICILIA	RAGUSA	Ragusa
AOA/S	AOL/SIO	SICILIA	TRAPANI	Alcamo
AOA/S	AOL/SIO	SICILIA	TRAPANI	Favignana
AOA/S	AOL/SIO	SICILIA	TRAPANI	Marsala
AOA/S	AOL/SIO	SICILIA	TRAPANI	Mazara del Vallo
AOA/S	AOL/SIO	SICILIA	TRAPANI	Pantelleria
AOA/S	AOL/SIO	SICILIA	TRAPANI	Trapani