



**OFFERTA DI RIFERIMENTO  
DI TELECOM ITALIA  
2024**

**Servizio VULA  
e relativi servizi accessori  
(Mercato 3a)**

*(sottoposta ad approvazione di AGCom)*

**25 ottobre 2023**

# INDICE

<b>1</b>	<b>PREMESSA.....</b>	<b>5</b>
<b>2</b>	<b>NORMATIVA DI RIFERIMENTO .....</b>	<b>8</b>
2.1	<b>Normativa comunitaria.....</b>	<b>8</b>
2.2	<b>Normativa nazionale.....</b>	<b>9</b>
<b>3</b>	<b>DESTINATARI DELL’OFFERTA DI RIFERIMENTO .....</b>	<b>14</b>
<b>4</b>	<b>STRUTTURA DELL’OFFERTA DI RIFERIMENTO .....</b>	<b>15</b>
<b>5</b>	<b>DATA DI PUBBLICAZIONE, VALIDITÀ E DECORRENZA .....</b>	<b>16</b>
<b>6</b>	<b>DEFINIZIONI.....</b>	<b>17</b>
<b>7</b>	<b>COMUNE DI MILANO .....</b>	<b>22</b>
<b>8</b>	<b>SERVIZI A CONSISTENZA NULLA O DI POCHE UNITÀ.....</b>	<b>23</b>
<b>9</b>	<b>ARCHITETTURA DELLA RETE NGAN .....</b>	<b>24</b>
9.1	<b>Interconnessione al Nodo Locale (NA) ai fini del servizio VULA .....</b>	<b>27</b>
<b>10</b>	<b>KIT DI CONSEGNA PER IL SERVIZIO VULA.....</b>	<b>28</b>
10.1	<b>Modalità di consegna del servizio VULA – Caso standard .....</b>	<b>29</b>
10.2	<b>Condizioni tecniche – Porta Gigabit Ethernet sul nodo di Telecom Italia .....</b>	<b>32</b>
10.3	<b>Analisi del link ethernet tra l’apparato dell’Operatore e la porta del Nodo Locale .....</b>	<b>33</b>
10.4	<b>Condizioni economiche .....</b>	<b>33</b>
10.4.1	<b>Interfacce ottiche con portata superiore ai 10 km .....</b>	<b>34</b>
<b>11</b>	<b>COMPONENTE DI ACCESSO PER IL SERVIZIO VULA .....</b>	<b>36</b>
11.1	<b>Descrizione del servizio di accesso VULA FTTx (sede cliente collegata in rame).....</b>	<b>36</b>
11.1.1	<b>Servizio di accesso VULA FTTx “Dinamico” .....</b>	<b>41</b>
11.1.2	<b>Servizio di pre-qualificazione .....</b>	<b>42</b>
11.1.3	<b>Copertura geografica VULA FTTx.....</b>	<b>43</b>
11.2	<b>Descrizione del servizio di accesso VULA FTTH (sede cliente collegata in fibra ottica)   .....</b>	<b>47</b>
11.2.1	<b>Tecnologia GPON .....</b>	<b>48</b>
11.2.2	<b>Tecnologia XGS-GPON .....</b>	<b>51</b>
11.2.3	<b>Copertura geografica VULA FTTH.....</b>	<b>54</b>
11.2.4	<b>Servizio VULA FTTH su infrastruttura Infratel Italia .....</b>	<b>55</b>

11.2.5 Servizio VULA NGA FTTH su infrastruttura realizzata ai sensi del bando Infratel “Piano Italia 1 Giga” del PNRR.....	55
11.2.6 Copertura geografica “FTTH only” .....	57
<b>11.3 Attivazione, Cambio Operatore, Variazione e Cessazione dell’accesso VULA .....</b>	<b>57</b>
11.3.1 Attivazione di un accesso naked.....	57
11.3.2 Attivazione di un accesso condiviso (solo per FTTx).....	59
11.3.3 Cambio Operatore di accesso.....	60
11.3.4 Variazione di un accesso .....	62
11.3.5 Cessazione di un accesso .....	62
<b>11.4 Condizioni economiche .....</b>	<b>63</b>
11.4.1 Accessi VULA FTTx condivisi .....	64
11.4.2 Accessi VULA FTTx naked .....	65
11.4.3 Migrazione tecnologica verso i servizi VULA FTTx.....	66
11.4.4 Migrazioni massive verso servizi VULA FTTx e FTTH .....	68
11.4.5 Progetto per trasformazioni di un numero elevato di accessi ADSL ATM verso VULA in tecnologia FTTx .....	68
11.4.6 Accessi VULA FTTH .....	71
11.4.7 “Quarto referente” .....	72
11.4.8 Variazioni massive di configurazione dell’accesso .....	72
11.4.9 Servizio di pre-qualificazione .....	73
11.4.10 Accessi VULA FTTx “dinamici” .....	74
<b>12 SERVIZIO SEMI-VULA END TO END .....</b>	<b>75</b>
<b>13 VLAN DI RACCOLTA E CONFIGURAZIONE LOGICA DELL’ACCESSO .....</b>	<b>78</b>
<b>13.1 Descrizione del servizio .....</b>	<b>78</b>
<b>13.2 Modalità di gestione del traffico - Classi di Servizio (CoS).....</b>	<b>80</b>
13.2.1 Modello MultiCoS nel servizio VULA .....	81
13.2.2 Servizio VULA – Nuovo Modello .....	83
<b>13.3 Configurazione logica dell’accesso .....</b>	<b>84</b>
13.3.1 Modello Forwarding 1:1 VLAN MultiCoS a banda dedicata e stack protocollari di accesso .....	88
13.3.2 Compatibilità IPv6 .....	94
<b>13.4 Condizioni economiche .....</b>	<b>95</b>
13.4.1 Condizioni economiche per le variazioni per singolo ordinativo su singolo accesso.....	95
<b>14 ACQUISIZIONE DEL SERVIZIO VULA .....</b>	<b>97</b>
<b>14.1 Condizioni tecniche.....</b>	<b>97</b>
14.1.1 Condizioni tecniche – Nuovo modello di servizio VULA .....	99
<b>14.2 Condizioni economiche .....</b>	<b>100</b>
<b>15 ESTENSIONE AL SERVIZIO VULA DELLA SOLUZIONE MULTICAST IP SU BITSTREAM NGA.....</b>	<b>102</b>

<b>15.1 Modalità di implementazione del servizio</b> .....	<b>102</b>
15.1.1 Configurazione logica dell'accesso con User VLAN dedicata al multicast .....	103
<b>15.2 Condizioni economiche</b> .....	<b>104</b>
<b>16 MULTICAST SU VULA</b> .....	<b>105</b>
<b>ALLEGATO 1: Requisiti tecnici degli apparati in sede cliente finale</b> .....	<b>106</b>
<b>ALLEGATO 2: Standard ITU-T G.997.1 Recommendation section 7.4</b> .....	<b>109</b>
<b>ALLEGATO 3: Tecnologie degli ONU e MSAN VDSL della rete NGAN di Telecom Italia</b> .....	<b>111</b>

## 1 PREMESSA

Telecom Italia, ai sensi dell'art. 9, comma 4, della delibera 348/19/CONS, pubblica l'Offerta di Riferimento (nel seguito anche "OR") per l'anno 2024 del servizio VULA previsto nell'ambito del Mercato dei servizi di accesso locale all'ingrosso in postazione fissa (Mercato n. 3a della Raccomandazione della Commissione europea n. 2014/710/UE) e dei relativi servizi accessori.

Il servizio VULA prevede la fornitura, da parte di Telecom Italia, della capacità trasmissiva tra la postazione di un cliente finale ed il Point of Presence (PoP) di un Operatore che, a sua volta, vuole offrire un servizio a banda ultra larga<sup>1</sup> ai propri clienti finali. La fornitura avviene a livello di centrale locale. Nello specifico, il servizio consiste quindi nella fornitura dell'accesso alla rete NGAN a livello di centrale locale per mezzo di un apparato attivo con interfaccia di consegna *Ethernet* che collega la sede del cliente finale con il nodo dell'Operatore con un flusso dati di livello 2.

Il presente documento costituisce l'Offerta di Riferimento di Telecom Italia 2024 per il servizio VULA e relativi servizi accessori.

L'OR presenta le condizioni tecniche, economiche e di fornitura dettagliate e disaggregate per ciascun elemento del servizio. Essa include idonei *Service Level Agreement* (SLA), differenziati in SLA base e SLA *premium*, contenenti i tempi di *provisioning* e *assurance* per ciascun servizio e gli *standard* di qualità adottati, corredati da penali in caso di ritardato e/o mancato adempimento agli obblighi contrattuali. L'OR include, inoltre, il dettaglio delle procedure tra Telecom Italia e l'Operatore per la richiesta e la fornitura dei servizi.

A riguardo, Telecom Italia precisa che nell'attuale architettura di rete FTTx, il collegamento in rame tra la sede del cliente finale e l'ONU VDSL2<sup>2</sup> nel *cabinet* o in centrale è attestato su una normale borchia telefonica passiva presso la sede del cliente finale. Questo tipo di attestazione passiva consente a Telecom Italia, per sua stessa definizione, la possibilità di

---

<sup>1</sup> Nella presente Offerta di Riferimento, con "accesso a banda ultra larga" o "accesso ultrabroadband" si intende un servizio di accesso su rete FTTx o FTTH.

<sup>2</sup> Nel seguito del documento, con il termine "VDSL2" si intenderà anche la tecnologia cd. "EVDSL". Per maggiori dettagli cfr. ALLEGATO 1.

gestire completamente solo la fornitura *end to end* dell'accesso a livello 1 (elettrico). Per una gestione completa della fornitura *end to end* di livello 2 (*ethernet*) è necessaria l'interazione con il CPE in sede cliente finale (modem), la cui fornitura è a cura dell'Operatore o dello stesso cliente finale.

Telecom Italia fornisce il servizio *VULA* indipendentemente dalla finalità d'uso che l'Operatore richiedente intende farne e, in particolare, anche su linee prive di un contratto telefonico da parte del cliente finale.

Telecom Italia fornisce il servizio *VULA* mediante l'impiego della rete di accesso che essa stessa impiega nei servizi rivolti alle proprie divisioni commerciali, a società collegate o controllate per la predisposizione dei propri servizi *retail* a banda ultra larga.

L'OR di seguito descritta è applicabile previa sottoscrizione di un apposito contratto da negoziare tra Telecom Italia e ciascun Operatore.

L'OR non pregiudica la possibilità per le Parti di negoziare, in sede di accordo bilaterale, modalità, termini e condizioni differenti per la fornitura dei servizi.

Telecom Italia si riserva di modificare l'OR a seguito di eventuali variazioni normative e regolamentari che comportino modifiche nella struttura o nei valori dei servizi offerti.

Per le richieste di accesso *VULA*, con portabilità del numero (Number Portability) gestita da Telecom Italia in qualità di *donor* e/o di *donating*, ai sensi dell'art. 2, comma 6, della delibera 90/18/CIR, Telecom Italia a far data dal 1° gennaio 2017, applica il modello *bill and keep*, di cui alla delibera 33/17/CIR, in cui ciascuno sostiene i propri costi senza remunerazione all'ingrosso. Telecom Italia, in adempimento all'art. 2, comma 6, della delibera 90/18/CIR, azzerava pertanto il contributo di Number Portability (NP), ciò tuttavia non costituisce acquiescenza a quanto previsto dal combinato disposto delle delibere 33/17/CIR e 90/18/CIR.

La terminologia specifica che verrà utilizzata nel seguito del presente documento con riferimento agli elementi costituenti le catene impiantistiche e le componenti disaggregate del servizio *VULA* risponde alle definizioni dell'art. 1 della delibera 348/19/CONS, il cui estratto applicato nella presente Offerta di Riferimento è riportato al Capitolo 6.

La presente OR e le relative News sono pubblicate sul “Portale Wholesale” di Telecom Italia, all’indirizzo [www.wholesale.telecomitalia.com](http://www.wholesale.telecomitalia.com).

Tutte le condizioni economiche relative ai servizi offerti nella presente offerta sono al netto dell’Imposta sul Valore Aggiunto (IVA).

## 2 NORMATIVA DI RIFERIMENTO

### 2.1 *Normativa comunitaria*

- Direttiva 2002/19/CE del Parlamento europeo e del Consiglio del 7 marzo 2002, relativa all'accesso alle reti di comunicazione elettronica e alle risorse correlate, e all'interconnessione delle medesime (direttiva accesso), come modificata dalla direttiva n. 2009/140/CE.
- Direttiva 2002/20/CE del Parlamento europeo e del Consiglio del 7 marzo 2002, relativa alle autorizzazioni per le reti e i servizi di comunicazione elettronica (direttiva autorizzazioni), come modificata dalla direttiva n. 2009/140/CE.
- Direttiva 2002/21/CE del Parlamento europeo e del Consiglio del 7 marzo 2002, che istituisce un quadro normativo comune per le reti e i servizi di comunicazione elettronica (direttiva quadro), come modificata dalla direttiva n. 2009/140/CE.
- Direttiva 2002/22/CE del Parlamento europeo e del Consiglio del 7 marzo 2002, relativa al servizio universale e ai diritti degli utenti in materia di reti e di servizi di comunicazione elettronica (direttiva servizio universale), come modificata dalla direttiva n. 2009/136/CE.
- Direttiva 2002/58/CE del Parlamento europeo e del Consiglio, del 12 luglio 2002, relativa al trattamento dei dati personali e alla tutela della vita privata nel settore delle comunicazioni elettroniche (direttiva protezione dati), come modificata dalla direttiva n. 2009/136/CE.
- Raccomandazione 2003/311/CE della Commissione europea, del 11 febbraio 2003, relativa ai mercati rilevanti di prodotti e servizi del settore delle comunicazioni elettroniche suscettibili di una regolamentazione *ex ante* ai sensi della direttiva 2002/21/CE del Parlamento europeo e del Consiglio che istituisce un quadro normativo comune per le reti e i servizi di comunicazione elettronica.
- Raccomandazione 2007/879/CE della Commissione europea, del 17 dicembre 2007, relativa ai mercati rilevanti di prodotti e servizi del settore delle comunicazioni



elettroniche che possono essere oggetto di una regolamentazione *ex ante* ai sensi della direttiva 2002/21/CE del Parlamento europeo e del Consiglio che istituisce un quadro normativo comune per le reti e i servizi di comunicazione elettronica.

- Raccomandazione 2014/710/UE della Commissione europea, del 9 ottobre 2014, relativa ai mercati rilevanti di prodotti e servizi del settore delle comunicazioni elettroniche che possono essere oggetto di una regolamentazione *ex ante* ai sensi della direttiva 2002/21/CE del Parlamento europeo e del Consiglio che istituisce un quadro normativo comune per le reti e i servizi di comunicazione elettronica.
- Raccomandazione 2020/2245/UE della Commissione europea, del 18 dicembre 2020, relativa ai mercati rilevanti di prodotti e servizi del settore delle comunicazioni elettroniche che possono essere oggetto di una regolamentazione *ex ante* ai sensi della direttiva 2018/1972/UE del Parlamento europeo e del Consiglio che istituisce il Codice europeo delle comunicazioni elettroniche.

## 2.2 **Normativa nazionale**

- Decreto legislativo 1° agosto 2003, n. 259, “Codice delle Comunicazioni Elettroniche”, come modificato, da ultimo, dal decreto legislativo 28 maggio 2012, n. 70.
- Delibera AGCom n. 10/13/CIR del 28 febbraio 2013, recante “Approvazione dell’Offerta di riferimento di Telecom Italia per l’anno 2012 relativa ai servizi *Bitstream NGA*, servizio VULA e relativi servizi accessori (Mercato 3b)”.
- Delibera AGCom n. 611/13/CONS del 28 ottobre 2013, recante “Integrazioni e modifiche relative alle procedure di cui alla delibera n. 274/07/CONS per i casi di utilizzo dei servizi di accesso NGAN di Telecom Italia (accesso disaggregato alla sottorete locale, VULA FTTCab-FTTH, *Bitstream FTTCab naked* e condiviso, *Bitstream FTTH, end to end*, accesso al segmento di terminazione in fibra ottica) e di rivendita a livello *wholesale* dei servizi di accesso”.

- Delibera AGCom n. 69/14/CIR del 19 giugno 2014, recante “Approvazione dell’Offerta di riferimento di Telecom Italia per l’anno 2013 relativa ai servizi *Bitstream NGA*, servizio VULA e relativi servizi accessori (Mercato 3b)”.
- Delibera AGCom n. 623/15/CONS del 5 novembre 2015, recante “Identificazione ed analisi dei mercati dei servizi di accesso alla rete fissa (Mercati nn. 3a e 3b della Raccomandazione della Commissione europea n. 2014/710/UE e n. 1 della Raccomandazione n. 2007/879/CE)”.
- Delibera AGCom n. 41/16/CIR del 15 marzo 2016, recante “Approvazione delle Offerte di Riferimento di Telecom Italia S.p.A. per l’anno 2014 relative ai servizi *bitstream* su rete in rame e ai servizi *Bitstream NGA*, servizio VULA e relativi servizi accessori (Mercato 3b)”.
- Delibera AGCom n. 78/17/CONS dell’8 febbraio 2017, recante “Approvazione delle Offerte di Riferimento di Telecom Italia per i servizi *bitstream* su rete in rame e per i servizi *Bitstream NGA*, servizio VULA e relativi servizi accessori, per gli anni 2015 e 2016”.
- Delibera AGCom n. 321/17/CONS del 27 luglio 2017, recante “Condizioni attuative dell’obbligo di accesso in capo a Telecom Italia nei mercati dei servizi di accesso all’ingrosso alla rete fissa ai sensi dell’articolo 22 della delibera n. 623/15/CONS”.
- Delibera AGCom n. 87/18/CIR del 28 maggio 2018, recante “Approvazione delle Offerte di Riferimento di Telecom Italia per i servizi *bitstream* su rete in rame e per i servizi *Bitstream NGA*, servizio VULA e relativi servizi accessori, per l’anno 2017”.
- Delibera AGCom n. 100/19/CIR del 16 luglio 2019, recante “Approvazione, per l’anno 2018, delle condizioni tecniche e procedurali delle Offerte di Riferimento di Telecom Italia relative ai servizi di accesso all’ingrosso alla rete fissa, dei prezzi della banda ethernet su rete in rame e NGA e dei contributi una tantum di attivazione (ULL/SLU/WLR/VULA e *bitstream*)”.
- Delibera AGCom n. 348/19/CONS del 18 luglio 2019, recante “Analisi coordinata dei mercati dei servizi di accesso alla rete fissa ai sensi dell’articolo 50 ter del Codice”.

- Delibera AGCom n. 154/20/CONS del 7 aprile 2020, recante “Adozione di misure sui servizi a banda larga e ultralarga in attuazione dell’art. 82, comma 6, del decreto “Cura Italia””.
- Delibera AGCom n. 284/20/CONS del 7 luglio 2020, recante “Modalità attuative dell’articolo 1, comma 1, della delibera n. 154/20/CONS”.
- Delibera AGCom n. 285/20/CIR del 6 agosto 2020, recante “Approvazione delle Offerte di Riferimento di Telecom Italia relative ai servizi VULA per gli anni 2019 e 2020”.
- Determina AGCom n. 4/21/DRS del 14 maggio 2021, recante “Approvazione, ai sensi dell’art. 9, comma 8, della delibera n. 348/19/CONS, del nuovo profilo di accesso FTTH GPON con velocità downstream 1.000 Mbit/s e velocità upstream 300 Mbit/s”.
- Determina AGCom n. 11/21/DRS del 5 novembre 2021, recante “Approvazione, ai sensi dell’art. 9, comma 8, della delibera n. 348/19/CONS, del nuovo profilo di accesso FTTH con velocità downstream 2.500 Mbit/s e velocità upstream 1.000 Mbit/s”.
- Determina AGCom n. 13/21/DRS del 18 novembre 2021, recante “Approvazione, ai sensi dell’art. 9, comma 8, della delibera n. 348/19/CONS, delle funzionalità abilitanti l’attivazione di accessi FTTH”.
- Delibera AGCom n. 124/21/CIR del 25 novembre 2021, recante “Misure concernenti le condizioni economiche di alcuni servizi wholesale inclusi nelle Offerte di Riferimento di TIM per l’anno 2021 conseguenti agli adeguamenti di rete, in termini di maggiore capacità trasmissiva, derivanti dalla trasmissione in live streaming delle partite di calcio”.
- Delibera AGCom n. 80/22/CONS del 17 marzo 2022, recante “Approvazione della Offerta di Riferimento di Telecom Italia S.p.A. relativa ai servizi VULA per l’anno 2021”.
- Delibera AGCom n. 2/22/CIR del 15 giugno 2022, recante “Approvazione delle condizioni tecniche ed economiche relative al nuovo profilo di accesso VULA e

Bitstream NGA FTTH in tecnologia XGS-PON con velocità downstream 10 Gbit/s e velocità upstream 2 Gbit/s”.

- Delibera AGCom n. 132/23/CONS del 31 maggio 2023, recante “Condizioni economiche per gli anni 2022 e 2023 dei servizi di accesso all’ingrosso alla rete fissa offerti da TIM ai sensi delle delibere n. 348/19/CONS e n. 333/20/CONS”.

Le seguenti deliberazioni dell’Autorità per le Garanzie nelle Comunicazioni, nella misura in cui non siano incompatibili con il decreto legislativo 1° agosto 2003, n. 259, come modificato, da ultimo, dal decreto legislativo 28 maggio 2012, n. 70:

- Delibera AGCom n. 274/07/CONS del 6 giugno 2007, recante “Modifiche ed integrazioni alla delibera 4/06/CONS: modalità di attivazione, migrazione e cessazione nei servizi di accesso”.
- Circolare AGCom del 9 aprile 2008: “Modalità attuative della delibera 274/07/CONS. Passaggio degli utenti finali tra Operatori”, e successive modifiche ed integrazioni.
- Delibera AGCom n. 718/08/CONS del 11 dicembre 2008, recante “Approvazione della proposta di impegni presentata dalla società Telecom Italia S.p.A. ai sensi della legge 248/06 di cui al procedimento avviato con delibera n. 351/08/CONS”.
- Delibera AGCom n. 314/09/CONS del 10 giugno 2009, recante “Identificazione ed analisi dei mercati dell’accesso alla rete fissa (Mercati 1, 4 e 5 fra quelli individuati dalla Raccomandazione 2007/879/CE)”.
- Delibera AGCom n. 41/09/CIR del 24 luglio 2009, recante “Integrazioni e modifiche relative alle procedure di cui alla delibera n. 274/07/CONS ed alla portabilità del numero su rete fissa”.
- Delibera AGCom n. 731/09/CONS del 16 dicembre 2009, recante “Individuazione degli obblighi regolamentari cui sono soggette le imprese che detengono un significativo potere di mercato nei mercati dell’accesso alla rete fissa (Mercati n. 1, 4 e 5 fra quelli individuati dalla Raccomandazione 2007/879/CE)”.
- Delibera AGCom n. 260/10/CONS del 26 maggio 2010, recante “Interpretazione e rettifica della delibera n. 731/09/CONS recante l’individuazione degli obblighi regolamentari cui sono soggette le imprese che detengono un significativo potere

di mercato nei mercati dell'accesso alla rete fissa (Mercati n. 1, 4 e 5 fra quelli individuati dalla Raccomandazione 2007/879/CE)".

- Delibera AGCom n. 1/12/CONS del 11 gennaio 2012, recante "Individuazione degli obblighi regolamentari relativi ai servizi di accesso alle reti di nuova generazione".

### **3 DESTINATARI DELL'OFFERTA DI RIFERIMENTO**

L'Offerta di Riferimento è rivolta agli Operatori titolari di licenza individuale o di autorizzazione generale in materia di reti e servizi di telecomunicazioni ad uso pubblico preesistenti all'entrata in vigore del decreto legislativo 1° agosto 2003, n. 259, recante "Codice delle comunicazioni elettroniche" (di cui all'art. 38 del Codice), come modificato, da ultimo, dal decreto legislativo 28 maggio 2012, n. 70, nonché alle imprese titolari di autorizzazione generale per le reti e i servizi di comunicazione elettronica ai sensi dell'art. 25 del decreto legislativo 1° agosto 2003, n. 259, come modificato, da ultimo, dal decreto legislativo 28 maggio 2012, n. 70.

## 4 STRUTTURA DELL'OFFERTA DI RIFERIMENTO

L'OR per l'anno 2024 del servizio *VULA* e dei relativi servizi accessori è composta, oltre che dal presente documento, anche da:

- “Manuale delle Procedure di Telecom Italia 2024: Servizio *VULA* e relativi servizi accessori – 25 ottobre 2023”, che definisce le procedure tra Telecom Italia e l'Operatore per la richiesta, la fornitura e l'assistenza del servizio;
- “*Service Level Agreement* di Telecom Italia 2024: Servizio *VULA* e relativi servizi accessori – 25 ottobre 2023”, che definisce i tempi di *provisioning* e *assurance* del servizio.

## 5 DATA DI PUBBLICAZIONE, VALIDITÀ E DECORRENZA

L'Offerta di Riferimento 2024 del servizio VULA e dei relativi servizi accessori di Telecom Italia è pubblicata il 25 ottobre 2023 ai sensi dell'art. 9, comma 4, della delibera 348/19/CONS ed è sottoposta all'attenzione dell'Autorità che provvede ad approvarla con eventuali modifiche.

Conclusosi il periodo di validità dell'analisi di mercato di cui alla delibera 348/19/CONS, in attesa di nuove determinazioni da parte dell'Autorità, per i servizi oggetto della presente Offerta di Riferimento le condizioni economiche sono state temporaneamente indicate con il simbolo #.

In attesa del completamento dell'analisi coordinata dei mercati dell'accesso avviata con la delibera 637/20/CONS, Telecom Italia pubblica la presente Offerta di Riferimento anche per quei servizi regolati dalla delibera 348/19/CONS che utilizzano in parte componenti di rete che rientrano nel perimetro dei servizi di FiberCop, garantendo il modello *one stop shopping* per tutti i prodotti regolamentati.

L'OR 2024 approvata dall'Autorità ha validità annuale con decorrenza dal 1° gennaio 2024, salvo ove diversamente specificato. Nelle more dell'approvazione dell'OR 2024, Telecom Italia pratica le ultime condizioni di offerta approvate dall'Autorità.



## 6 DEFINIZIONI

Si riportano di seguito le definizioni degli elementi di catena impiantistica e delle componenti disaggregate specifiche per il servizio VULA, come da art. 1 della delibera 348/19/CONS; per alcune definizioni sono anche descritte le specifiche accezioni con cui vengono utilizzate nell'*Offerta di Riferimento*:

- j. “centrale locale”: edificio o locale ove sono presenti gli apparati attivi (quali gli OLT) di moltiplicazione, commutazione, conversione ottico/elettrico e passivi (quali gli ODF) di connessione e permutazione delle linee in fibra ottica;

*Per la presente Offerta di Riferimento, la definizione di centrale locale assume l'accezione di “sede OLT”*

- k. “reti di accesso di nuova generazione (NGAN)”: reti di accesso che si basano in tutto o in parte su elementi ottici e in grado di fornire servizi d'accesso a banda ultra-larga con caratteristiche più avanzate (quale una maggiore velocità trasmissiva di picco e una maggiore banda media garantita) rispetto alle reti di accesso a banda larga di base intese come quelle realizzate esclusivamente su portante in rame;
- p. “servizio di accesso disaggregato virtuale (c.d. VULA)”: il servizio consistente nella fornitura dell'accesso virtuale alla rete locale che comprende la fornitura della capacità trasmissiva dalla sede dell'abbonato alla centrale locale della rete in fibra, per mezzo di un apparato attivo, con interfaccia di consegna Ethernet;
- hh. “Optical Line Termination (OLT)”: apparato attivo di terminazione della linea ottica, presente nella centrale locale, che si interfaccia con più apparati ONU o ONT della rete di accesso e che allo stesso sono attestati. Tale apparato implementa, in una rete NGA, tra le altre, le funzionalità di conversione ottico-elettrica (O/E) dei segnali, demodulazione, controllo, moltiplicazione dei flussi dati degli utenti finali allo stesso attestati, tenuto conto dei previsti standard internazionali (quali, ad esempio, G-PON, XG-PON, EPON, ed evoluzioni). A seconda che si tratti di una architettura punto-multipunto o punto-punto una porta dell'OLT controlla una ONT o più (ad oggi fino a 128 su distanze di decine di chilometri);

- ii. “Optical Network Termination (ONT)”: apparato attivo, installato presso la sede dell’utente finale, che svolge le funzionalità di terminazione di rete ottica in una rete di accesso FTTH. Tale elemento di rete si interfaccia con l’OLT e svolge le funzionalità di conversione elettro ottica dei segnali in ingresso e implementa gli standard trasmissivi di accesso al mezzo fisico (secondo gli standard previsti quali, ad esempio, G-PON, XG-PON, EPON e sue evoluzioni, per la tecnologia GPON, o Gigabit P2P Ethernet, nelle topologie P2P). Presenta specifiche interfacce verso l’utente finale (come la GE RJ-45). L’ONT e gli apparati lato cliente (modem, router, apparecchio telefonico, apparati TV) possono essere o meno integrati in un unico dispositivo;
- jj. “Optical Network Unit (ONU)”: l’apparato attivo, di interfaccia tra la rete in fibra ottica e la rete in rame, dislocato nelle vicinanze dell’utente finale e, specificatamente, nell’armadio stradale, nelle reti di accesso FTTN (FTTC), o alla base o in prossimità dell’edificio, nelle reti FTTB. Si interfaccia con le NT (la NT è la terminazione di rete quando l’utente finale è attestato alla rete in rame) degli utenti finali. La ONU è dislocata in centrale locale nel caso di utenti attestati su rete rigida;  
*Nella presente Offerta di Riferimento ci si potrà riferire all’ONU anche con la sigla “ONU VDSL2”*
- kk. “PON Passive Optical Network”: rete di accesso passiva (senza elementi attivi) di tipo punto-multipunto utilizzata per realizzare reti di accesso FTTH. Una rete PON è costituita da portanti in fibra ottica, una porta OLT, un certo numero di splitter (dispositivo ottico passivo reciproco che suddivide ed accoppia il segnale luminoso proveniente da una fibra su più fibre ottiche e viceversa) e un certo numero di ONU. Mediante una singola PON è possibile collegare alla centrale locale fino a 128 clienti finali (pertanto, fino a 128 ONT);
- oo. “standard (x)PON”: APON (ATM PON) primo standard PON, cui è seguito lo standard BPON (Broadband PON). Ha fatto seguito lo standard EPON (Ethernet PON con downstream line rate di 2,25 Gbit/s, upstream line rate di 1,25 Gbit/s, con splitting 1:16, e sue evoluzioni sino a capacità di 10 Gbit/s in downstream ed upstream), dell’organismo IEEE e il GPON (Gigabit PON), dell’ITU, downstream

line rate 2,488 Gbit/s, upstream line rate 1,244 Gbit/s, con splitting fino a 1:128. Ad oggi sono disponibili gli standard XG-PON, fino a 10 Gbit/s in downstream e 2,5 Gbit/s in upstream e TWDM-PON ove sono state introdotte tecniche di moltiplicazione di lunghezza d'onda per una capacità trasmissiva complessiva di 80 Gbit/s in downstream ed upstream. Le distanze gestite sono di 20 km di norma, sino a 60 km in funzione dello split ratio impiegato e delle tecnologie ottiche di trasmissione e ricezione installate presso gli OLT e ONT/ONU;

*Nella presente Offerta di Riferimento ci si riferisce anche allo “standard XGS-PON”: definito nello standard ITU-T G.9807.1, descrive un sistema punto-multipunto ottico in grado di supportare line rate nominale di 9,95328 Gbit/s simmetrico. Le distanze gestite sono di norma 20 km, anche se la massima distanza supportata può arrivare sino a 60 km; in tutti i casi la massima distanza è funzione dello splitting ratio impiegato, della rete ODN utilizzata e delle tecnologie ottiche di trasmissione e ricezione installate presso gli OLT e ONT/ONU. Il fattore di splitting può arrivare teoricamente fino a 1:256;*

- pp. “Customer premises equipment (CPE)”: generico insieme di apparati di comunicazione attivi, localizzati presso la sede dell'utente finale residenziale o affari, che permettono a quest'ultimo di utilizzare i servizi di connettività dati e/o fonia (come, ad esempio, modem o router, set-top boxes);
- qq. “rete rigida”: rete che collega rigidamente il cliente alla centrale locale, senza che vi sia un punto di flessibilità costituito dall'armadio di ripartizione;
- rr. “rete elastica”: rete con cliente collegato alla centrale locale tramite armadio di ripartizione;
- uuu. “rete FTTH (*Fiber To The Home*)”: una rete di accesso in fibra ottica fino all'abitazione dell'utente, cioè una rete di accesso composta da portanti trasmissivi in fibra ottica per tutta l'estensione della tratta che va dall'Optical Distribution Frame (ODF) (a cui si connette l'OLT), installato in una centrale locale, al punto terminale di rete a cui si connette la ONT;

*Nella presente Offerta di Riferimento, ci si potrà riferire a reti ed accessi FTTH anche con il termine “FTTH GPON o FTTH XGS-PON”*

vvv. “rete FTTN (*Fiber To The Node*)”: una rete di accesso che impiega portanti trasmissivi in fibra ottica a partire dall’ODF sino ad un nodo intermedio e portanti trasmissivi in rame per rilegare tale nodo e l’utente finale; il nodo intermedio di distribuzione può coincidere con l’armadio ripartilinea della rete di accesso in rame (in tal caso si parla di rete di accesso FTTC – *Fiber To The Cabinet*);

*Nella presente Offerta di Riferimento, la definizione di rete FTTN assume l’accezione di rete FTTC e verrà identificata con le sigle “FTTCab” o “FTTCab VDSL2”;*

www. “rete FTTE (*Fiber To The Exchange*)”: una rete di accesso che impiega esclusivamente portanti trasmissivi in rame a partire dal permutatore della centrale locale sino all’abitazione dell’utente finale;

*Nella presente Offerta di Riferimento, le sigle “FTTx” o “FTTx VDSL2” verranno utilizzate come sinonimo di “FTTCab e/o FTTE”*

bbbb. “Kit di consegna”: l’insieme degli apparati e dei collegamenti necessari alla consegna dei servizi intermedi acquistati dagli Operatori presso il nodo *parent/distant* della rete di Telecom Italia; tale *Kit* di consegna rappresenta un servizio accessorio per la fornitura dei servizi di accesso all’ingrosso;

*Nella presente Offerta di Riferimento, la nozione di Kit di consegna verrà adattata al servizio VULA*

cccc. “*vectoring*”: la tecnica di elaborazione dei segnali applicabile nell’ambito delle reti di nuova generazione in architettura FTTC alle tecnologie VDSL e VDSL2 volta a ridurre le interferenze che si determinano con la trasmissione di segnali elettrici attraverso cavi in rame.

Si riportano di seguito ulteriori definizioni:

- “*CNO (Centro Nodale Ottico)*”: punto di confine tra la rete in fibra ottica primaria e la rete in fibra ottica secondaria, della rete locale di accesso FTTH. Al suo interno è posizionato lo splitter ottico passivo primario atto a realizzare la rete NGAN di tipo punto-multipunto (G-PON/XGS-PON);

- “*ROE (Ripartitore Ottico di Edificio)*”: punto di interconnessione tra le fibre ottiche provenienti da un CNO e quelle del cablaggio verticale verso le Unità Immobiliari (UI). Al suo interno è posizionato lo splitter ottico passivo secondario atto a realizzare la rete NGAN di tipo punto-multipunto (G-PON/XGS-PON). Può essere posizionato all’interno o all’esterno dell’edificio;
- “*CRO (Cabinet Ripartilinea Ottico)*”: punto di flessibilità della rete in fibra ottica secondaria posizionato in sede stradale, che separa la rete in fibra ottica primaria dalla rete in fibra ottica secondaria, tipicamente in prossimità di un armadio ripartilinea della rete in rame di Telecom Italia. Il CRO è un armadio di permutazione ottica che consente la permuta delle fibre ottiche della rete secondaria in uscita dal CRO con le fibre ottiche della rete primaria in ingresso al CRO. Al suo interno sono posizionati gli splitter ottici primario e secondario atti a realizzare la rete NGAN di tipo punto-multipunto (G-PON/XGS-PON);
- “*PTE (Punto di Terminazione Edificio)*”: punto di interconnessione tra le fibre ottiche provenienti da un CRO e quelle del cablaggio verticale verso le Unità Immobiliari (UI). Può essere posizionato all’interno o all’esterno dell’edificio.

## 7 COMUNE DI MILANO

Dall'8 agosto 2019, sulla base della delibera 348/19/CONS (art. 4 "*Revoca degli obblighi regolamentari nei Mercati 3a e 3b del Comune di Milano*"), sono revocati nel Comune di Milano gli obblighi imposti a Telecom Italia dalla delibera 623/15/CONS.

Telecom Italia potrà quindi applicare nel Comune di Milano condizioni tecnico-economiche, di fornitura e di assistenza tecnica, inclusi SLA e penali, basate sulla libera negoziazione commerciale con l'Operatore e diverse da quelle applicate nel Resto d'Italia che sono disciplinate dalla presente Offerta di Riferimento (cd. "Condizioni Standard").

Per gli Operatori che hanno sottoscritto il contratto VULA è disponibile l'offerta commerciale denominata "*Offerta Milano*" (cfr. *News* del 17 febbraio 2020, titolo "*Offerta Milano per VULA e Bitstream NGA*").

Gli Operatori interessati all'Offerta Milano possono chiedere il modulo di adesione al proprio *Account Manager*.

## 8 SERVIZI A CONSISTENZA NULLA O DI POCHE UNITÀ

Nelle Offerte di Riferimento sono descritti servizi che hanno consistenza nulla (in quanto mai attivati dagli Operatori), trascurabile (qualche unità) o richiesti raramente.

Con particolare riferimento ai servizi oggetto della presente Offerta, rientrano in tali casistiche:

- pre-qualificazione per accessi VULA FTTx (par. 11.1.2), superato dalle informazioni riportate nella Banca dati di Copertura Tecnica e Toponomastica “NetMap”;
- fornitura di accessi VULA FTTx condivisi.

Telecom Italia chiede ad AGCom di consentire a Telecom Italia di eliminare tali elementi del servizio VULA in tutte le loro componenti tecniche ed economiche.

## 9 ARCHITETTURA DELLA RETE NGAN

La rete di accesso di nuova generazione (NGAN) in tecnologia *Ethernet* di Telecom Italia, sulla quale è basato il servizio *VULA*, è costituita dalle centrali locali cui sono attestate le reti di accesso FTTH e FTTx; nelle centrali locali, qualora richiesto dall'Operatore, vengono installati adeguati *switch Ethernet* dedicati alla consegna del servizio *VULA*.

Mediante pubblicazione sul Potale Wholesale ([www.wholesale.telecomitalia.com](http://www.wholesale.telecomitalia.com)), Telecom Italia provvede ad aggiornare costantemente l'elenco completo delle centrali nelle quali può essere richiesto il servizio *VULA*.

Con riferimento a questa architettura, gli elementi fondamentali della catena *Ethernet* di fornitura del servizio *VULA* sono:

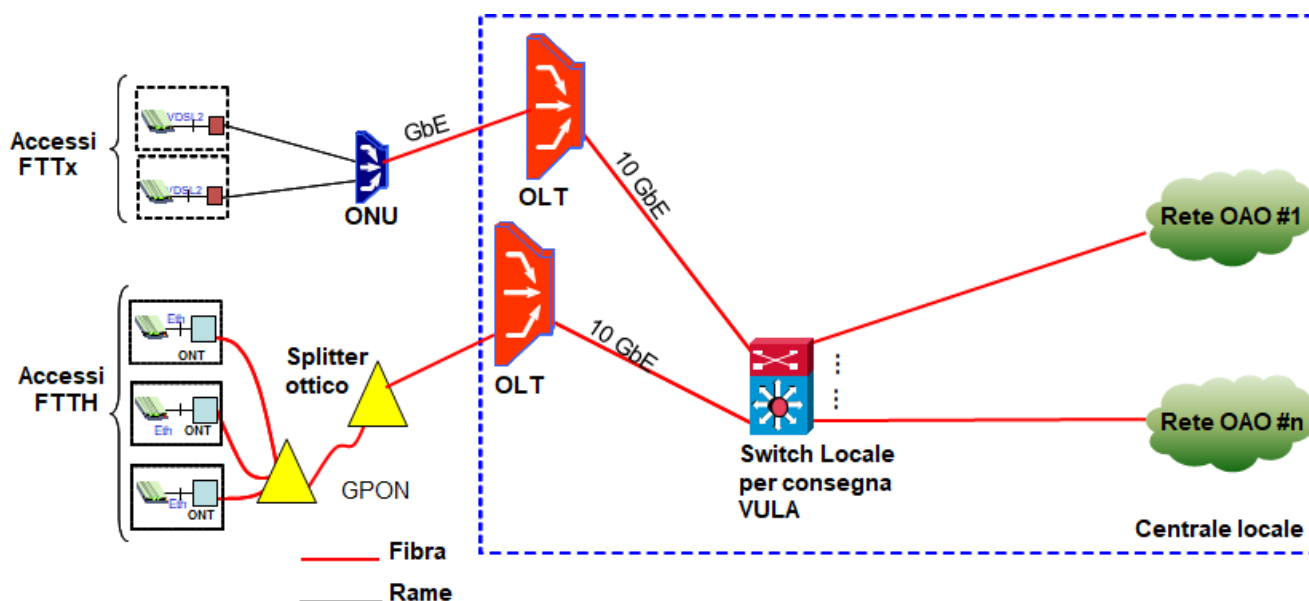
- Rete di accesso di nuova generazione (NGAN): Telecom Italia fornisce agli Operatori:
  - accessi in tecnologia FTTx;
  - accessi in tecnologia FTTH;
- ONU (su rete FTTx);
- MSAN (*Multiple Services Access Node*) (su rete FTTx): apparato di moltiplicazione presente nel *cabinet* presso armadio ripartilinea<sup>3</sup> che raccoglie accessi FTTx VDSL2 e che raccoglie anche altre tipologie di accessi;
- ONT (su rete FTTH);
- OLT;
- Nodo Locale (NA): *switch* locale cui sono collegati gli OLT, ai fini del servizio *VULA*. Il nodo NA è ubicato nella medesima centrale locale degli OLT;
- *Kit* di consegna *Gigabit Ethernet*.

La seguente figura illustra l'architettura di rete utilizzata per il servizio *VULA*.

---

<sup>3</sup> Tali apparati vengono utilizzati al pari degli ONU per erogare la componente di accesso FTTx.





**Figura 1: Architettura della rete per il servizio VULA**

La catena impiantistica della rete di accesso è la seguente:

- Nel caso di architettura **FTTx**:
  - borchia RJ11 (o tripolare con adattatore RJ11) presso la sede del cliente finale;
  - collegamento in rame tra la borchia e l'ONU VDSL2<sup>4</sup> nel cabinet o in centrale;
  - ONU<sup>5</sup>;
  - collegamento Ethernet su fibra ottica fino alla centrale sede OLT;
  - OLT cui sono attestati gli ONU che raccolgono gli accessi dei clienti finali.
- Nel caso di architettura **FTTH**:
  - ONT fornito da Telecom Italia come parte integrante del servizio di accesso;
  - collegamento in fibra ottica (cd "bretella") dalla ONT alla borchia ottica passiva;

<sup>4</sup> Le tecnologie degli ONU e MSAN in campo nella rete NGAN di Telecom Italia ed utilizzate per l'erogazione degli accessi in tecnologia VDSL sono dettagliate in ALLEGATO 3.

<sup>5</sup> Telecom Italia eroga la componente di accesso FTTx anche tramite apparati MSAN.

- borchia ottica passiva, fornita da Telecom Italia come parte integrante del servizio di accesso;
- collegamento dedicato in singola fibra ottica dall'ONT in sede del cliente finale fino al ROE o al PTE;
- ROE o PTE cui è attestata la fibra ottica del cliente finale;
- collegamento GPON/XGS-PON su fibra ottica dal ROE fino al CNO o dal PTE fino al CRO;
- collegamento GPON/XGS-PON su fibra ottica dal CNO o dal CRO fino alla centrale sede OLT;
- OLT equipaggiato dalla porta GPON/XGS-PON che serve l'albero GPON/XGS-PON al quale è connessa la sede del cliente finale.

Le suddette catene impiantistiche non devono essere modificate, né manomesse, in alcun modo dal cliente finale dell'Operatore e/o dall'Operatore stesso. Qualora il cliente finale dell'Operatore e/o l'Operatore stesso abbiano modificato, o manomesso, le componenti presso la sede del cliente (es. borchia, ONT, bretella) e, per poter fornire il servizio *VULA*, sia necessario un intervento da parte di Telecom Italia per il loro ripristino, l'Operatore che apre il Trouble Ticket a Telecom Italia dovrà corrispondere a Telecom Italia un contributo pari all'importo dello IAV di Assurance *on field*.

Il CPE in sede cliente, a valle della borchia telefonica in rame o dell'ONT, è fornito dall'Operatore o acquistato autonomamente dal cliente finale.

Il servizio *VULA* si configura come servizio di trasporto dati su tecnologia *Ethernet* e si basa sull'integrazione delle tecnologie trasmissive FTTx, FTTH lato cliente finale con la consegna a livello *Ethernet* all'Operatore.

Gli elementi che compongono i servizi (cd. "componenti di servizio") sono:

- l'accesso del cliente finale su rete FTTx o FTTH;
- Il trasporto del traffico, costituito dalle VLAN di raccolta;
- il *Kit* di consegna.

## 9.1 **Interconnessione al Nodo Locale (NA) ai fini del servizio VULA**

Il servizio consente all'Operatore di interconnettersi alla rete di Telecom Italia a livello di centrale locale per la raccolta del traffico generato dai clienti finali dell'Operatore attestati a tale centrale. A tal fine, a seguito della richiesta di interconnessione da parte del primo Operatore, Telecom Italia installerà uno specifico *switch* locale (Nodo Locale "NA") cui verranno collegati tutti gli OLT presenti nella relativa centrale per la consegna di questo servizio agli Operatori.

La catena impiantistica su cui si realizza il servizio si compone di:

- Accesso del cliente finale: collegamento dalla sede del cliente finale all'OLT realizzato su rete FTTx (tecnologia VDSL2) o FTTH (tecnologia GPON/XGS-PON), così come precedentemente descritto;
- Collegamento 10 GbE tra ciascuna OLT ed il Nodo Locale (NA);
- Nodo Locale (NA) di Telecom Italia: *switch* locale cui sono collegati gli OLT ai fini del servizio VULA;
- Interconnessione a livello di centrale locale con un apposito *Kit* di consegna descritto nel successivo par. 10.

Nel successivo par. 14 è illustrata la modalità di acquisizione del servizio *VULA* da parte dell'Operatore interconnesso al Nodo Locale, evidenziando le fasi di richiesta delle singole componenti di servizio elencate al par. 9.

## 10 KIT DI CONSEGNA PER IL SERVIZIO VULA

La consegna del servizio VULA alla rete dell'Operatore avviene mediante interconnessione a livello di centrale locale.

La consegna del servizio VULA alla rete dell'Operatore avviene mediante una soluzione impiantistica specifica, nel seguito detta anche “*Kit*”, composta dall'insieme delle seguenti componenti:

- una porta *Ethernet* a 1 Gbit/s o 10 Gbit/s sul Nodo Locale (NA) di Telecom Italia<sup>6</sup>; dal 15 settembre 2022, è anche disponibile la soluzione con aggregazione di due porte a 10 Gbit/s tramite protocollo *Link Aggregation Control Protocol* (LACP) di tipo *active-active*<sup>7</sup> (di seguito “porta ridondata” o “*Kit* VULA LACP”);
- un collegamento tra il nodo NA di Telecom Italia e il PoP dell'Operatore richiedente il servizio, costituito da:
  - cd. “Raccordi Interni di Centrale”<sup>8</sup> nel caso in cui il PoP dell'Operatore sia collocato nella centrale locale;
  - una soluzione di trasporto geografico concordata a progetto con Telecom Italia in tutti gli altri casi.

La soluzione cd. *standard* per la realizzazione del *Kit* di consegna VULA prevede la consegna del servizio verso un apparato dell'Operatore collocato nella stessa centrale e non richiede la preventiva analisi di fattibilità. Soluzioni diverse sono invece da valutare di volta

---

<sup>6</sup> Le porte a 10 Gbit/s possono essere richieste secondo processo standard esclusivamente in sedi OLT servite da tecnologia FTTH. Dal 15 maggio 2018 è possibile richiederle anche in sedi OLT servite da tecnologia FTTx tramite negoziazione di un apposito progetto (cfr. News del 15 maggio 2018, titolo “Fornitura a progetto di Kit VULA 10 Gbit/s in sedi OLT FTTCab-only”). Per ciascuna di tali sedi OLT, l'installazione del primo Kit VULA 10 Gbit/s consente, per le successive richieste di Kit VULA 10 Gbit/s, il delivery secondo processo standard da Offerta di Riferimento (non è cioè necessaria la negoziazione di un progetto).

<sup>7</sup> Cfr. News del: 1° giugno 2022, titolo “Possibilità di aggregare N porte da 10 Gbit/s su Kit VULA”; 11 agosto 2022, titolo “Prestazione di aggregazione porte da 10 Gbit/s su Kit VULA”. La soluzione con aggregazione di 2 porte da 10 Gbit/s è disponibile nelle sole sedi OLT con copertura XGS-PON: cfr. par. 11.2.3 per maggiori dettagli.

<sup>8</sup> Si tratta di componenti di servizio descritte nella vigente Offerta di Riferimento dei servizi di collocazione, alla quale si rimanda per ulteriori dettagli.

in volta sulla base di un'analisi di fattibilità tecnica preventiva che l'Operatore veicolerà tramite l'*Account Manager*: in tal senso si evidenzia che:

- eventuali esiti negativi dell'analisi di fattibilità potranno riguardare non l'impossibilità di installazione del nodo di consegna VULA (NA) nella centrale sede OLT di interesse dell'Operatore (a meno che la soluzione richiesta dall'Operatore non sia disponibile in tale sede OLT, ad es. porta ridondata in una sede OLT priva di copertura XGS-PON), ma l'impossibilità di realizzazione delle altre componenti richieste in seno al progetto (ad es. collegamento fra il nodo di consegna VULA e il punto di interesse scelto dall'Operatore);
- la realizzazione di *Kit* VULA in configurazione *non standard* non è soggetta agli SLA standard di fornitura.

Nel caso *standard*, l'installazione del *Kit* di consegna VULA consiste nella fornitura da parte di Telecom Italia delle componenti elencate di seguito:

- Porta/porte sul Nodo Locale (NA) dove avviene l'interconnessione con la rete di Telecom Italia;
- Raccordi Interni di Centrale in fibra ottica dal Nodo Locale fino al Telaio di Terminazione Fibre (TTF) di Telecom Italia presente in sala Alta Frequenza (AF).

### **10.1 Modalità di consegna del servizio VULA – Caso standard**

Nel caso standard sono possibili due diverse modalità impiantistiche a seconda della differente modalità di collocazione dell'Operatore.

- **PoP dell'Operatore presso il nodo Telecom Italia in spazi dedicati all'Operatore (colocazione fisica)**

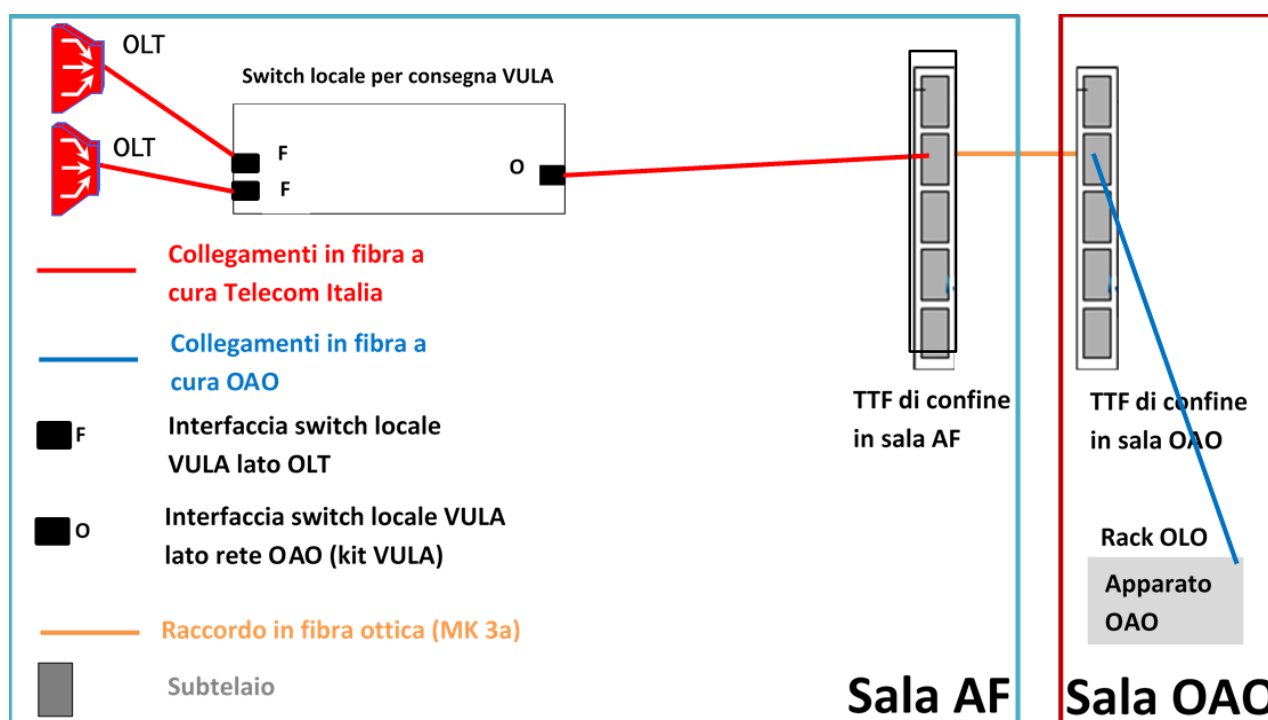
Il collegamento dal nodo NA al PoP OAO viene realizzato tramite due raccordi in fibra ottica interni alla centrale:

- un raccordo che va dal Punto di Interconnessione (PdI) sul nodo di Telecom Italia fino al ripartitore di confine TTF di Telecom Italia in sala AF. Tale raccordo viene fornito da Telecom Italia congiuntamente al *Kit* di consegna;

- un raccordo (identificato da una specifica TD) che va dal TTF di confine di Telecom Italia in sala AF fino al TTF di confine della sala di collocazione fisica. Tale raccordo (costituito da un Subtelaio dedicato all'Operatore su TTF di confine di Telecom Italia in sala AF, un corrispondente Subtelaio dedicato all'Operatore su TTF di confine in sala di collocazione fisica e un cavo in fibra ottica da 24 fibre, tra i due Subtelai) verrà fornito secondo le modalità previste dalla vigente Offerta di Riferimento per i servizi di Collocazione.

Il successivo raccordo in fibra ottica verso gli apparati dell'Operatore è a carico di quest'ultimo. Lo schema dei collegamenti è illustrato in Figura 2<sup>9</sup>.

Ai fini del servizio di *Assurance* il punto di confine del dominio di Telecom Italia è il relativo TTF di confine in sala AF.



**Figura 2: Kit VULA, PoP dell'Operatore presso il nodo Telecom Italia in spazi dedicati all'Operatore (collocazione fisica)**

<sup>9</sup> La figura ha scopo puramente esemplificativo.

- **PoP dell'Operatore presso il nodo Telecom Italia in spazi di Telecom Italia (colocazione virtuale)**

Il collegamento dal Pdl al PoP viene realizzato tramite due raccordi in fibra ottica interni alla centrale:

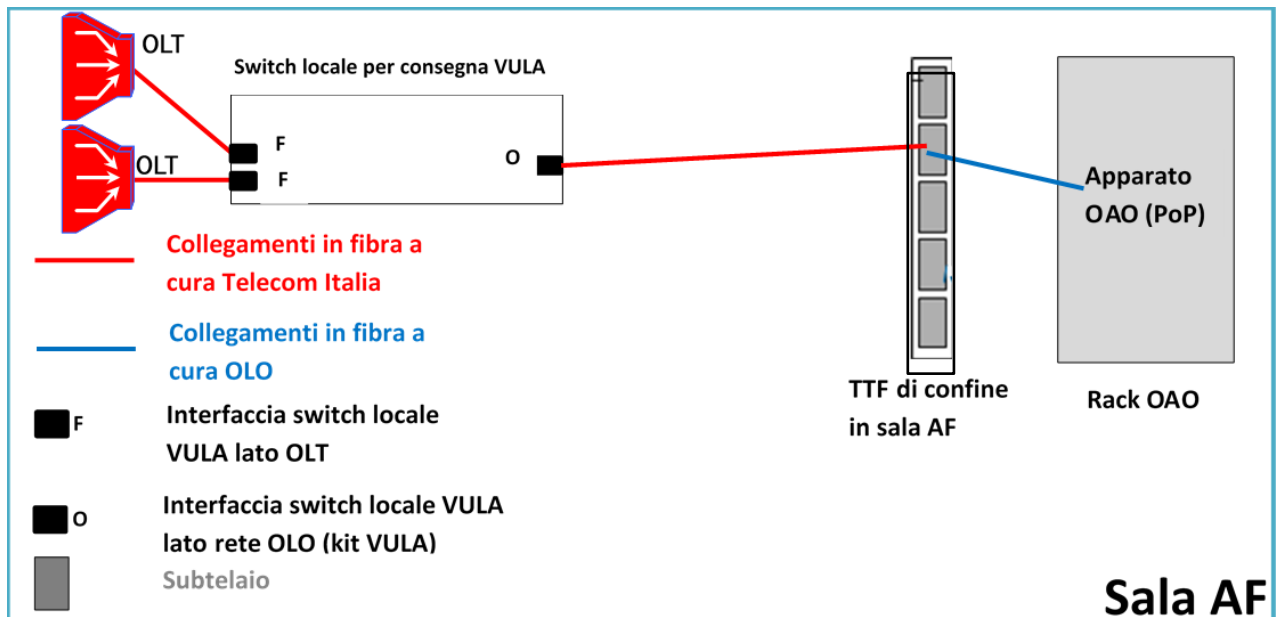
- un raccordo che va dal Pdl sul nodo di Telecom Italia fino al ripartitore di confine TTF di Telecom Italia in sala AF. Tale raccordo viene fornito da Telecom Italia congiuntamente al *Kit* di consegna;
- un "raccordo" a cura Operatore (identificato da una specifica TD) costituito da un Subtelaio dedicato all'Operatore su TTF di confine di Telecom Italia in sala AF, da richiedersi secondo le modalità previste dalla vigente Offerta di Riferimento per i servizi di Colocazione<sup>10</sup>.

Il successivo raccordo in fibra ottica verso gli apparati dell'Operatore è a carico di quest'ultimo. Lo schema dei collegamenti è illustrato in Figura 3<sup>9</sup>.

Ai fini del servizio di *Assurance*, il punto di confine del dominio di Telecom Italia è il relativo TTF di confine in sala AF.

---

<sup>10</sup> In particolare, per questo elemento l'Operatore dovrà richiedere su POLO un raccordo interno di centrale specificando che si tratta di "solo cassetto/subtelaio".



**Figura 3: Kit VULA, PoP dell’Operatore presso il nodo Telecom Italia in spazi di Telecom Italia (colocazione virtuale)**

## 10.2 Condizioni tecniche – Porta Gigabit Ethernet sul nodo di Telecom Italia

L’Operatore può interconnettersi:

- con una singola porta *Ethernet* da 1 Gbit/s o da 10 Gbit/s<sup>6</sup>;
- con una porta ridondata<sup>7</sup>.

La configurazione *standard* prevede, in entrambi i casi, l’utilizzo di interfacce ottiche operanti a lunghezza d’onda di 1.300 nm e con portata fino a 10 km. Eventuali soluzioni alternative, quali ad esempio l’utilizzo di interfacce ottiche con portata superiore ai 10 km, andranno valutate di volta in volta su base progetto.

Si precisa che la porta sul nodo locale, singola o ridondata, è configurata come porta *Ethernet Trunk* (E-NNI) in modalità 802.1Q (consente di associare più VLAN per porta) e supporta anche la funzionalità di *VLAN translation*, che consente all’Operatore di scegliere gli identificativi delle VLAN (*VLAN tag*) che desidera avere all’interfaccia di interconnessione



con il *Kit* di consegna, e mediante i quali ricevere il traffico degli accessi dei propri clienti finali.

Si precisa, inoltre, che non sono possibili:

- la variazione di velocità delle porte di consegna (da 1 Gbit/s a 10 Gbit/s e viceversa);
- la variazione della modalità di aggregazione delle porte a 10 Gbit/s (da singola porta a porta ridondata o viceversa).

La disponibilità annua del *Kit* di consegna VULA è pari al 99,5%.

### **10.3 *Analisi del link ethernet tra l'apparato dell'Operatore e la porta del Nodo Locale***

Per i dettagli su questa funzionalità si rimanda al Manuale delle Procedure.

### **10.4 *Condizioni economiche***

Le condizioni economiche per la fornitura e manutenzione del *Kit* di consegna si articolano in:

- contributo *una tantum* per attivazione e cessazione;
- contributo e/o canone aggiuntivo per componenti e/o prestazioni aggiuntive;
- canone mensile.

I contributi *una tantum* remunerano le attività per la prenotazione, la configurazione, la predisposizione tecnico-gestionale e la cessazione del servizio; il canone mensile è comprensivo anche delle attività per la manutenzione ordinaria.

L'Operatore potrà richiedere in qualsiasi momento la cessazione del *Kit* di consegna corrispondendo a Telecom Italia:

- i canoni maturati fino al giorno della richiesta di cessazione;
- il contributo di cessazione.

Le condizioni economiche per la fornitura delle porte di interconnessione *Ethernet* per il *Kit* di consegna del servizio VULA sono riportate in Tabella 1.

	Porta 1 Gbit/s	Porta 10 Gbit/s
Contributo di attivazione per porta singola (Euro)	#	#
Contributo di cessazione per porta singola (Euro)	#	#
Contributo di attivazione per porta ridondata (Euro) <sup>11</sup>		#
Contributo di cessazione per porta ridondata (Euro) <sup>11</sup>		#
Canone mensile per porta singola (Euro/mese)	#	#
Canone mensile per porta ridondata (Euro/mese) <sup>11</sup>		#

**Tabella 1: Condizioni economiche relative alle porte Ethernet sui Nodi locali di Telecom Italia per servizio VULA (Kit di consegna VULA)**

#### 10.4.1 Interfacce ottiche con portata superiore ai 10 km

Nei casi di richiesta di *Kit* VULA in configurazione non *standard* (ad es. con collegamenti in fibra ottica a progetto verso sedi indicate dall'Operatore non collocato nella centrale locale di installazione del *Kit*<sup>12</sup>), a seconda delle caratteristiche e della lunghezza del collegamento geografico, l'installazione potrebbe richiedere l'utilizzo di interfacce ottiche di portata superiore ai 10 "km equivalenti" (nel seguito del paragrafo "km")<sup>13</sup>, che andranno esplicitamente richieste inserendo l'ordinativo di *Kit* VULA in CRM e le cui condizioni economiche, da intendersi come aggiuntive rispetto alle condizioni economiche riportate in Tabella 1, sono riportate in Tabella 2. Le condizioni economiche del collegamento geografico vengono invece definite nell'ambito del progetto.

Si considerano in configurazione non *standard* anche *Kit* VULA richiesti con interfacce ottiche di portata superiore a 10 km da Operatori collocati nelle sedi OLT ove il *Kit* VULA viene installato (ad es. nei casi in cui gli Operatori, in tali centrali, non hanno apparati attivi ma dispongono solo di collegamenti passivi in fibra ottica verso altri siti): anche per la

<sup>11</sup> Cfr. News dell'11 agosto 2022, titolo "Prestazione di aggregazione porte da 10 Gbit/s su Kit VULA".

<sup>12</sup> Cfr. News dell'11 agosto 2017, titolo "Procedura di richiesta per Kit VULA con collegamenti geografici in fibra ottica nuda".

<sup>13</sup> Si tratta della lunghezza di un eventuale collegamento passivo in fibra ottica, interfacciato con il Kit VULA, valutata aggiungendo, alla lunghezza fisica del collegamento, gli elementi di attenuazione presenti lungo il collegamento stesso (ad es. raccordi, giunzioni, drop, ecc.). In tal senso, la lunghezza equivalente di un collegamento passivo in fibra ottica è sempre pari o superiore alla sua lunghezza fisica.

fornitura di *Kit* VULA così configurati, quindi, è necessaria la negoziazione di un progetto con Telecom Italia e non si applicano gli SLA standard di fornitura.

Le interfacce ottiche con portata superiore a 10 km operano tutte alla lunghezza d'onda di 1.550 nm.

	<b>Contributo UT di installazione (Euro)</b>	<b>Canone mensile (Euro/mese)</b>
Interfaccia ottica 1 Gbit/s fino a 70 km	#	#
Interfaccia ottica 10 Gbit/s fino a 40 km	#	#
Interfaccia ottica 10 Gbit/s fino a 80 km	#	#

**Tabella 2: Condizioni economiche relative alle interfacce ottiche per *Kit* VULA con portata superiore ai 10 km**

## 11 COMPONENTE DI ACCESSO PER IL SERVIZIO VULA

La componente di accesso del servizio VULA può essere realizzata su rete FTTx in tecnologia VDSL2 o su rete o FTTH in tecnologia GPON/XGS-PON per la tratta dalla sede del cliente finale e fino alla centrale locale di attestazione.

### 11.1 *Descrizione del servizio di accesso VULA FTTx (sede cliente collegata in rame)*

In tal caso il cliente finale è servito dalla rete in rame con architettura FTTx VDSL2. Tale tecnologia consente di inviare segnali digitali su coppie simmetriche in rame (doppino telefonico d'abbonato) ad alta velocità in modalità asimmetrica, anche contemporaneamente alla fonia analogica RTG<sup>14</sup>. Per evitare disturbi sul servizio telefonico tradizionale, in sede del cliente finale è necessario utilizzare micro filtri VDSL passa-basso non forniti da Telecom Italia in ogni borchia telefonica cui è collegato un apparecchio telefonico.

La catena impiantistica è composta da:

- (se necessario) *splitter* lato cliente finale (a cura dell'Operatore o del cliente finale): lo splitter in sede cliente di norma si rende necessario in presenza di centralini, intercomunicanti, *smart box*, sistemi di teleallarme, telesoccorso e telecontrollo o altri prodotti/servizi che utilizzano in generale l'impianto telefonico (es. antifurto);
- La linea in rame ("doppino telefonico") terminata su borchia RJ11 o tripolare con adattatore RJ11;
- ONU con interfaccia GbE verso l'OLT di attestazione. Il doppino telefonico, in caso di accesso FTTx condiviso, viene terminato, in centrale o su armadio, su un POTS Splitter che separa il canale dati dal canale telefonico; il primo viene terminato

---

<sup>14</sup> Il servizio non è compatibile con linee ISDN e, in generale, con linee diverse da quelle telefoniche analogiche simplex.

sull'ONU ed il secondo viene instradato verso la centrale telefonica SL attraverso la rete primaria in rame.

La disponibilità del servizio FTTx e le sue prestazioni (es. velocità di linea) dipendono da:

- Lunghezza/attenuazione del cavo in rame tra sede cliente e ONU;
- Qualità del doppino in senso lato (es. sezione e isolamento);
- Eventuale presenza di sistemi interferenti (coesistenza con altri servizi presenti sul medesimo settore del cavo, quali altri sistemi VDSL, ADSL, ISDN o sistemi numerici a 2 Mbit/s HDSL e SHDSL), inseriti sul cavo anche successivamente all'attivazione della linea VDSL2;
- Struttura dell'impianto in sede cliente finale. A riguardo si fa presente che per aumentare la velocità trasmissiva può essere opportuno sezionare gli elementi dell'impianto in sede del cliente finale, mediante uno splitter situato in corrispondenza della prima presa telefonica;
- Eventuale utilizzo della prestazione di *vectoring*. Per non compromettere il futuro utilizzo di questa tecnologia, è cura dell'Operatore far sì che l'apparato in sede cliente finale sia almeno di tipo "*vector friendly*". Per fruire a pieno delle prestazioni consentite dal *vectoring* è necessario che l'apparato in sede cliente finale sia di tipo "*vector capable*".

Il sistema VDSL2 utilizzato da Telecom Italia è a standard ITU-T G.993.2. Le indicazioni sulle caratteristiche dei modem VDSL2 in sede cliente compatibili con la rete Telecom Italia sono illustrate in ALLEGATO 1. Telecom Italia fornirà aggiornamenti a riguardo quando disponibili.

Qualora Telecom Italia non possa attivare il servizio VDSL2 per motivi tecnici, ne darà comunicazione all'Operatore con indicazione della motivazione specifica.

Gli accessi in rame VDSL2 possono essere configurati secondo i profili descritti nella seguente tabella, tutti configurati con margine di rumore pari a 6 dB sia in *upstream* che in *downstream*<sup>15,16</sup>.

Profili di accesso VULA FTTx VDSL2											
Profilo	Brand Commerciale		Tipologia	Velocità Nette <sup>17</sup>				Profilo tecnico su OLT (velocità lorde)			
				Down [kbps]		Up [kbps]		Down [kbps]		Up [kbps]	
				Min	Max	Min	Max	Min	Max	Min	Max
V0	30 Mbps	3 Mbps	Rate Adaptive	550	30.000	300	3.000	594	32.400	324	3.240
V1	30 Mbps	3 Mbps	Rate Adaptive	15.000	30.000	1.000	3.000	15.750	31.500	1.050	3.150
V2	30 Mbps	3 Mbps	Rate Adaptive	1.000	30.000	300	3.000	1.050	31.500	315	3.150
V3	50 Mbps	10 Mbps	Rate Adaptive	1.000	50.000	300	10.000	1.080	54.000	324	10.800
V4	50 Mbps	10 Mbps	Rate Adaptive	15.000	50.000	6.000	10.000	16.200	54.000	6.480	10.800
V5	100 Mbps	20 Mbps	Rate Adaptive	1.000	100.000	300	20.000	1.080	108.000	324	21.600
V6	100 Mbps	20 Mbps	Rate Adaptive	15.000	100.000	6.000	20.000	16.200	108.000	6.480	21.600
V7 <sup>18</sup>	200 Mbps	20 Mbps	Rate Adaptive	1.000	200.000	300	20.000	1.080	216.000	324	21.600
V8 <sup>18</sup>	200 Mbps	20 Mbps	Rate Adaptive	15.000	200.000	6.000	20.000	16.200	216.000	6.480	21.600
V9	50 Mbps	10 Mbps	Rate Adaptive	1.600	50.000	1.600	10.000	1.728	54.000	1.728	10.800
V10 <sup>18</sup>	200 Mbps	20 Mbps	Rate Adaptive	1.600	200.000	1.600	20.000	1.728	216.000	1.728	21.600
V11	50 Mbps	10 Mbps	Rate Adaptive	4.800	50.000	4.800	10.000	5.184	54.000	5.184	10.800
V12 <sup>18</sup>	200 Mbps	20 Mbps	Rate Adaptive	4.800	200.000	4.800	20.000	5.184	216.000	5.184	21.600
V13	50 Mbps	10 Mbps	Rate Adaptive	6.500	50.000	6.500	10.000	7.020	54.000	7.020	10.800
V14 <sup>18</sup>	200 Mbps	20 Mbps	Rate Adaptive	6.500	200.000	6.500	20.000	7.020	216.000	7.020	21.600

**Tabella 3: Parametri completi di accesso VULA FTTx VDSL2**

<sup>15</sup> I profili V0, V9, V10, V11, V12, V13, V14 sono disponibili dal 28 ottobre 2018 (cfr. News del: 25 luglio 2018, titolo "Servizi Bitstream NGA e VULA: nuovi profili FTTCab e tracciato record per l'immissione degli ordinativi (ver 4.9)"; 25 ottobre 2018, titolo "Nuovi profili FTTCab – conferma rilascio in esercizio").

<sup>16</sup> Nel seguito ci si potrà riferire all'insieme dei profili V7, V8, V10, V12, V14 come "profili EVDSL".

<sup>17</sup> Per velocità netta si intende la velocità offerta a livello Ethernet (quindi al netto dell'overhead del livello fisico VDSL2 e del PTM - Packet Transfer Mode).

<sup>18</sup> Questo profilo è erogato in tecnologia "EVDSL" (cfr. ALLEGATO 1 per maggiori dettagli).

L'effettiva attivazione dei profili suddetti dipende dalle caratteristiche della linea fisica, dalla numerosità e tipologia dei sistemi interferenti presenti sul cavo e, nel caso dei profili in tecnologia EVDSL, anche dalla disponibilità di tale tecnologia presso l'ONU di attestazione della linea. In fase di attivazione Telecom Italia provvede pertanto alla verifica di compatibilità tra il profilo richiesto e le caratteristiche della linea. Qualora tale verifica dia esito negativo, il servizio non verrà attivato e ne verrà fornito riscontro all'Operatore.

La numerosità di sistemi interferenti presenti sul cavo della rete di distribuzione varia nel tempo e, in casi particolari, la loro evoluzione può portare, in assenza di *vectoring*, a livelli di rumore tali da rendere non più esercibile la linea VDSL2. In tali casi, nei limiti del possibile, Telecom Italia sposterà il servizio su una nuova linea e, qualora tale misura dovesse risultare insufficiente, proporrà all'Operatore una modifica del profilo VDSL2 utilizzato, mentre nei casi più gravi potrebbe essere necessario cessare il servizio.

L'effettiva velocità fisica dell'accesso è condizionata dalle caratteristiche della linea in rame. Ciò significa che la velocità effettiva potrà eventualmente evolvere in modo automatico qualora la rumorosità nel cavo dovesse aumentare in funzione della concentrazione di sistemi a larga banda presenti sul cavo stesso.

Il CPE in sede cliente può essere un *Access Gateway* VDSL2, un *Router* con interfaccia VDSL2, o soluzioni equivalenti a queste, ed è fornito dall'Operatore o acquistato direttamente dal cliente finale. È fondamentale che l'interfaccia VDSL2 dell'apparato sia compatibile con il futuro uso delle tecnologie di *vectoring*, in ogni caso l'apparato deve rispettare i requisiti tecnici riportati in ALLEGATO 1.

Nel caso di presenza in sede cliente di apparati particolari (*duplex*, contascatti, ecc.) tecnicamente incompatibili con la tecnologia VDSL2 FTTx utilizzata da Telecom Italia, si rende necessario un opportuno intervento di rimozione di detti apparati a carico di Telecom Italia e sotto diretta richiesta da parte del cliente finale. Solo a seguito della rimozione dei suddetti apparati è possibile procedere all'attivazione del servizio. Gli eventuali costi di rimozione di detti apparati non sono addebitati agli Operatori, ma al cliente finale richiedente. In questi casi l'ordine di attivazione viene posto in uno stato di sospensione "causa cliente finale" con apposita notifica all'Operatore.

L'accesso può essere attivato anche in caso di incompatibilità con prodotti/servizi esistenti sull'impianto interno del cliente attraverso l'installazione di uno splitter. Qualora l'Operatore desideri, su base progetto, che l'installazione dello splitter avvenga a cura Telecom Italia, la relativa richiesta deve provenire a Telecom Italia contemporaneamente alla richiesta di attivazione del servizio per il cliente finale. L'intervento di installazione dello splitter sarà fatturato all'Operatore.

Per ogni cliente, l'Operatore potrà richiedere le seguenti tipologie di accesso:

- **Accesso FTTx condiviso:** si tratta del caso in cui il cliente finale utilizza il servizio telefonico tradizionale di Telecom Italia (RTG) o con altro Operatore che utilizza il servizio *Wholesale Line Rental (WLR)*, in entrambi i casi con linea analogica di tipo *simplex*, e sottoscrive un abbonamento dati *ultrabroadband* con l'Operatore richiedente il servizio VULA. Tale tipologia di accesso è realizzabile esclusivamente sulla linea RTG/WLR esistente.
- **Accesso FTTx dedicato o "naked":** si tratta del caso in cui l'Operatore richiede la fornitura di una linea dedicata al servizio di accesso indipendentemente dalle eventuali linee telefoniche presenti presso la sede del cliente finale. Il servizio di fonia vocale potrà essere erogato in tecnologia VoIP dall'Operatore richiedente il servizio VULA, analogamente a quanto avviene nel caso di accesso *Naked ADSL*.

Qualora in una fase successiva all'attivazione di un accesso FTTx condiviso venga cessato o sia traslocato il numero del servizio telefonico tradizionale (RTG o WLR su RTG di altro Operatore), il servizio FTTx Condiviso verrà trasformato in *Naked* con l'adeguamento dei relativi canoni mensili. La cessazione del servizio telefonico (RTG o WLR su RTG di altro Operatore) può avvenire anche a causa di una richiesta di portabilità del numero telefonico associato (Number Portability) inoltrata a Telecom Italia da parte di un altro Operatore. Inerentemente alla Number Portability (NP), qualora gestita in contemporanea con il cambio Operatore dell'accesso, si applica il modello *bill and keep* (di cui alla delibera 33/17/CIR) previsto nella vigente "Offerta di Riferimento di Telecom Italia Servizi di raccolta, terminazione e transito delle chiamate nella rete telefonica pubblica fissa (Mercati 1, ex 2 e ex 10)".



Qualora in una fase successiva all'attivazione di un accesso FTTx *Naked* venga attivato il servizio telefonico *WLR* di altro Operatore sulla linea presente presso la sede del cliente finale, il servizio *Naked* verrà trasformato in condiviso con l'adeguamento dei relativi canoni mensili.

L'accesso FTTx *Naked* non prevede che l'Operatore possa richiedere la prestazione di tele-alimentazione, né la possibilità di utilizzare il tradizionale canale fonico della rete telefonica nella porzione di banda trasmissiva 0÷4 kHz.

### **11.1.1 Servizio di accesso VULA FTTx "Dinamico"**

Dal 22 ottobre 2018 è disponibile, su Nuova Catena di Delivery, il servizio di accesso FTTx cd. "Dinamico"<sup>19</sup>, con brand commerciale *Flexible Line*: in particolare, in fase di richiesta di attivazione *ex novo* di un accesso FTTx *naked*, è possibile *flaggare* l'apposita opzione "dinamico" per caratterizzare l'accesso con il comportamento di seguito descritto (descrizione tecnica).

L'accesso FTTx con opzione "DINAMICO" può essere in due differenti stati: stato ACCESO/ON (accesso abilitato al traffico) o stato SPENTO/OFF (accesso momentaneamente disabilitato al traffico).

L'accesso FTTx passa nello stato ACCESO/ON quando l'Operatore acquista una ricarica e rimane in tale stato per il periodo previsto dalla ricarica acquistata. Esaurita la ricarica, l'accesso finisce automaticamente nello stato SPENTO/OFF.

L'accesso "Dinamico" usa VLAN di raccolta e *Kit* di tipo standard, cioè non specifici per questa modalità di servizio, cui si applicano i prezzi standard, indipendentemente dal traffico sviluppato dai singoli accessi "dinamici".

---

<sup>19</sup> Cfr. *News del: 26 gennaio 2018, titolo "Servizi Bitstream NGA e VULA: tracciati per inserimento ordini via file XML (ver. 4.6)"; 6 luglio 2018, titolo "Servizio Bitstream NGA e VULA FTTCab Naked "Dinamico"; 10 agosto 2018, titolo "Pronto vendita servizio Bitstream NGA e VULA FTTCab Naked "Dinamico"; 5 ottobre 2018, titolo "Pronto vendita servizi Bitstream Ethernet ADSL Naked "Dinamico", Bitstream NGA e VULA FTTCab Naked "Dinamico"; 18 ottobre 2018, titolo "Servizio "TIM Wholesale Flexible Line" (Bitstream Ethernet ADSL Naked "Dinamico", Bitstream NGA e VULA FTTCab Naked "Dinamico") – Conferma pronto vendita".*

L'Operatore richiede un accesso FTTx *naked* (scegliendo fra i profili di accesso attualmente disponibili in ambito VULA), caratterizzato come "DINAMICO", il cui provisioning avviene secondo il processo standard.

Dopo 10 giorni lavorativi dall'espletamento positivo (notifica DNI), la linea FTTx caratterizzata dall'opzione dinamica passa automaticamente nello stato "OFF", qualora non sia già stata richiesta ed attivata la prima "ricarica".

Gli accessi FTTx "Dinamici" sono soggetti alle normali procedure di cambio Operatore previste per gli accessi di rete fissa. Si precisa tuttavia che non è prevista la possibilità di richiedere un accesso "Dinamico" come servizio *recipient* e non è prevista la possibilità di richiedere un accesso standard con servizio Donating "Dinamico" nel caso di OAO *Donating* = OAO *Recipient*.

Per gli accessi FTTx con caratterizzazione "Dinamico", non sono previsti ordini di variazione.

### **11.1.2 Servizio di pre-qualificazione**

Qualora l'Operatore voglia conoscere se una specifica linea FTTx è in grado di supportare una determinata velocità senza richiedere l'attivazione del servizio di accesso, ha la possibilità di richiedere l'attività di prequalificazione della linea per tale velocità, i cui costi (costo complessivo sia per la verifica del *mix* che per la verifica della specifica velocità) saranno posti a carico dell'Operatore stesso. La richiesta può prevedere:

- pre-qualificazione completa di *mix* e velocità (stima in assenza di *vectoring*): fornisce la stima dei valori massimi di velocità trasmissiva supportati da una specifica linea fisica in *upstream* e *downstream*;
- pre-qualificazione ridotta per la sola verifica del *mix* di riferimento.

Il servizio di pre-qualificazione può essere fornito solo per le linee telefoniche di Telecom Italia già attive.

Nel caso di pre-qualificazione ridotta, il mix di riferimento per sistemi VDSL2 è stato derivato dai Mix<sup>20</sup> definiti da AGCom per ADSL, modificando la componente ADSL con una parte di VDSL2 e riducendo la concentrazione totale di sistemi, considerando che in rete secondaria c'è una maggiore disponibilità di coppie rispetto a quelle disponibili in primaria. La velocità qualificata da Telecom Italia si riferisce alla presenza, nello stesso settore di cavo (100 coppie), dei seguenti sistemi:

- 18 sistemi ADSL2+, 12 ISDN, 12 SHDSL, tutti dispiegati da centrale;
- 18 sistemi VDSL2 dispiegati da *cabinet*, con applicazione di *Downstream Power Back Off (DPBO)* e *Upstream Power Back Off (UPBO)*.

Il servizio di pre-qualificazione viene effettuato in base alle informazioni presenti nei propri data base aziendali al momento della richiesta, pertanto la velocità massima qualificata può essere soggetta alle tipologie di degrado già indicate per la generalità delle linee VDSL2.

### 11.1.3 Copertura geografica VULA FTTx

Mediante pubblicazione sul Portale Wholesale ([www.wholesale.telecomitalia.com](http://www.wholesale.telecomitalia.com)), Telecom Italia aggiorna, con cadenza tipicamente bisettimanale, la copertura del servizio di accesso FTTx sul territorio nazionale. Tale copertura si compone dei seguenti elementi:

- **Centrali NGA pianificate:** il file contiene l'elenco delle centrali locali in stato pianificato. Per ciascuna centrale sono riportate, oltre alla data di prevista apertura, anche tutte le informazioni utili ai fini dell'inserimento degli ordinativi relativi alle VLAN di raccolta ed ai *Kit* di consegna per servizio VULA. Nello stesso file, Telecom Italia comunica anche eventuali variazioni in relazione allo stato delle singole centrali (esempio: una variazione della data di prevista apertura);
- **Centrali NGA attive:** il file contiene l'elenco delle centrali locali aventi almeno un ONU e/o un albero GPON/XGS-PON in stato attivo attestati. Per ciascuna centrale sono riportate, oltre alla data di apertura alla commercializzazione, le informazioni utili ai fini dell'inserimento di ordinativi di VLAN di raccolta e di *Kit* di consegna per

---

<sup>20</sup> Si noti che per gli effetti sulle velocità VDSL non c'è differenza tra Mix1 e Mix2 definiti da AGCom.

servizio VULA. Fra le altre informazioni, Telecom Italia fornisce evidenza, per ciascuna centrale locale attiva, anche dell'eventuale presenza di *Kit* VULA ivi installati, sia con porte singole 1 Gbit/s che con porte singole 10 Gbit/s. L'informazione è veicolata attraverso i campi "SLA *Kit* VULA 1 Gbit/s" e "SLA *Kit* VULA 10 Gbit/s" ed aggiornata contestualmente alla pubblicazione del file. Di seguito le valorizzazioni dei campi ed il loro significato:

Valore	SLA <i>Kit</i> VULA 1 Gbit/s	SLA <i>Kit</i> VULA 10 Gbit/s
60	Nella sede OLT non è presente alcun <i>Kit</i> VULA 1 Gbit/s. SLA provisioning <i>Kit</i> VULA 1 Gbit/s = 60 gg solari nel 100% dei casi	Nella sede OLT non è presente alcun <i>Kit</i> VULA 10 Gbit/s. SLA provisioning <i>Kit</i> VULA 10 Gbit/s = 60 gg solari nel 100% dei casi
35/60	Nella sede OLT è presente ameno un <i>Kit</i> VULA 1 Gbit/s. SLA provisioning <i>Kit</i> VULA 1 Gbit/s = 35 gg solari nel 95% dei casi e 60 gg solari nel 100% dei casi	Nella sede OLT è presente ameno un <i>Kit</i> VULA 10 Gbit/s. SLA provisioning <i>Kit</i> VULA 10 Gbit/s = 35 gg solari nel 95% dei casi e 60 gg solari nel 100% dei casi
Vuoto	Non applicato	La sede OLT non è servita da tecnologia FTTH: <i>Kit</i> VULA 10 Gbit/s non ordinabile secondo processo standard (richiede progetto)

Nello stesso file, Telecom Italia comunica anche eventuali variazioni in relazione allo stato delle singole centrali (esempio: sospensione della commercializzazione per calamità naturale), nonché la data di avvenuta apertura alla commercializzazione di ciascuna centrale;

- **Aree armadio attive e pianificate:** il file contiene l'elenco:
  - degli armadi con ONU installato a bordo e degli ONU installati in centrale, non ancora aperti alla commercializzazione di accessi per i clienti finali. Per ciascun ONU sono riportate, fra le altre informazioni, la data di prevista attivazione, la centrale locale di attestazione e l'eventuale supporto alla tecnologia "EVDSL" (cfr. par. 11.1.3.3);
  - degli armadi con ONU installato a bordo e degli ONU installati in centrale, aperti alla commercializzazione di accessi per i clienti finali, con evidenza, fra le altre informazioni, dell'eventuale supporto alla tecnologia "EVDSL" e della data di apertura dell'ONU alla commercializzazione (cfr. par. 11.1.3.1).

Nello stesso file, Telecom Italia comunica anche eventuali variazioni in relazione allo stato dei singoli ONU (esempio: variazione della data di prevista attivazione, sospensione della commercializzazione per guasto tecnico). Contestualmente ad ogni pubblicazione di questo file, viene anche resa evidenza, in un apposito file separato, degli ONU con numero di porte inferiore a 192. Si precisa che la sede OLT di attestazione di un ONU può non coincidere con la centrale POTS di attestazione dell'armadio su cui l'ONU è installato;

- **DB NetMap:** il DB, organizzato in più file, contiene l'elenco degli indirizzi serviti dagli armadi ripartilinea presenti sul territorio nazionale, nonché l'elenco degli indirizzi cd. in "rete rigida". Per ciascuna delle due tipologie di indirizzo viene fornito un insieme sufficiente di informazioni per determinarne sia l'eventuale presenza nelle coperture attive/pianificate FTTx e sia l'eventuale disponibilità della tecnologia "EVDSL".

Eventuali variazioni nella composizione della copertura FTTx saranno comunicate da Telecom Italia mediante il Portale Wholesale.

### 11.1.3.1 Stato ONU

Nel file "Aree armadio attive e pianificate" di cui al par. 11.1.3, il campo "Stato ONU" viene utilizzato per comunicare la disponibilità dell'apparato alla commercializzazione di accessi FTTx: il campo può presentare le indicazioni:

- "Pianificato" → L'ONU non è ancora disponibile alla commercializzazione di accessi FTTx. Per gli ONU con "Stato ONU" in "Pianificato" è anche riportata la data di prevista apertura;
- "Attivo" → L'ONU è disponibile alla commercializzazione di accessi FTTx;
- "Saturo" → L'ONU non è disponibile alla commercializzazione di ulteriori accessi FTTx fino ad avvenuta desaturazione (cfr. par. 11.1.3.2);
- "Sospeso" → L'ONU non è disponibile alla commercializzazione di accessi FTTx per eventi imprevisti (es. è posto su un armadio a ridosso di un edificio dichiarato pericolante dalle competenti autorità e quindi non avvicinabile per le normali attività di *provisioning*).

### 11.1.3.2 Processo di gestione delle saturazioni e desaturazioni degli ONU

Nel DB NetMap, i campi “COPERTURA\_BITSTREAM\_NGA\_VULA\_FTTCab” e “PREVISIONE\_AMPL\_BITSTREAM\_NGA\_VULA\_FTTCab” vengono utilizzati per comunicare agli Operatori, rispettivamente, le sopravvenute saturazioni degli ONU (intese come occupazione di tutte le loro porte disponibili; tale informazione è evidenziata anche nel campo “Stato ONU” di cui al par. 11.1.3.1 con la dicitura “Saturo”) e le successive eventuali operazioni di desaturazione per ampliamento.

Sugli ONU saturi non è possibile richiedere l’attivazione ex novo di ulteriori accessi FTTx fino all’avvenuta riapertura per desaturazione.

Il campo “PREVISIONE\_AMPL\_BITSTREAM\_NGA\_VULA\_FTTCab” riporta o una data (mese-anno: es. gen-18), da intendersi come data di previsione della riapertura dell’ONU alla commercializzazione (a seguito di desaturazione)<sup>21</sup>, oppure le seguenti due indicazioni, sequenziali nel tempo:

1. “Avvio desaturazione” → La data di nuova disponibilità dell’ONU alla commercializzazione del servizio sarà comunicata non appena disponibile, comunque garantendo un preavviso complessivo di almeno 30 giorni rispetto alla data di avvio della desaturazione;
2. “Pronto alla riapertura” → L’ONU sarà nuovamente disponibile alla commercializzazione del servizio (il campo “Stato ONU” verrà valorizzato con “Attivo”) trascorsi almeno 7 giorni.

### 11.1.3.3 Disponibilità della tecnologia EVDSL su ONU

L’eventuale disponibilità della tecnologia EVDSL viene segnalata nel file “Aree armadio attive e pianificate” di cui al par. 11.1.3 attraverso il campo “Massima velocità VDSL2”, che potrà presentare le seguenti indicazioni:

---

<sup>21</sup> Salvo ripianificazioni, evidenziate comunque nel DB NetMap.

- “100M” → Sull’ONU sono disponibili i profili FTTx fino al 100/20 (profili V0, V1, V2, V3, V4, V5, V6, V9, V11, V13: EVDSL non supportato);
- “200M” → Sull’ONU sono disponibili i profili FTTx fino al 200/20 (tutti i profili: EVDSL supportato);
- “Upgrade 200M” → Questa dicitura indica l’avvio del processo di upgrade dell’ONU per rendervi disponibili i profili EVDSL. Con preavviso di almeno 30 giorni dalla comparsa dell’indicazione, sull’ONU saranno disponibili tali profili (il valore del campo “Massima velocità VDSL2 passerà quindi a “200M”). Si precisa che una ONU pianificata con “Massima velocità VDSL2” = “Upgrade 200M” potrà essere attivata a “100M” (Massima velocità VDSL2 = “100M”) e al termine di almeno 30 giorni dalla comparsa di questa indicazione passare a “200M” (Massima velocità VDSL2 = “200M”);
- “Mancato upgrade” → Questa dicitura, prevista solo in casi eccezionali, indica la sopravvenuta impossibilità di procedere all’upgrade dell’ONU per rendervi disponibili i profili EVDSL. L’ONU sarà disponibile con “Massima velocità VDSL2 = 100M”.

## **11.2 Descrizione del servizio di accesso VULA FTTH (sede cliente collegata in fibra ottica)**

Per gli accessi VULA FTTH si utilizzano le tecnologie di accesso GPON e XGS-PON<sup>22</sup> di tipo punto-multipunto su portante in fibra ottica.

Le due tecnologie condividono il medesimo albero PON con fattore di splitting 1:64.

Le catene impiantistiche delle due tecnologie sono descritte nei successivi paragrafi 11.2.1 e 11.2.2.

---

<sup>22</sup> Disponibile dal 23 settembre 2022 (cfr. News del 24 giugno 2022, titolo “Nuovo profilo FTTH XGS-PON con velocità downstream 10 Gbit/s e velocità upstream 2 Gbit/s”).

### 11.2.1 Tecnologia GPON

La tecnologia GPON (standard della famiglia ITU-T G.984) permette velocità di picco asimmetriche pari a circa 2,5 Gbps in downstream e circa 1,25 Gbps in upstream.

La banda disponibile sul singolo albero GPON risulta condivisa tra tutti i clienti attestati allo stesso albero GPON.

Su tale tipologia di accesso non è tecnicamente possibile fornire il servizio di fonia tradizionale RTG/ISDN, pertanto l'Operatore potrà richiedere solo accessi FTTH naked.

La catena impiantistica per la raccolta GPON FTTH è composta da:

- borchia ottica passiva e ONT in sede cliente finale forniti da Telecom Italia;
- trasporto GPON in fibra ottica;
- OLT di attestazione dell'albero GPON di cui fa parte la linea in fibra ottica.

Qualora Telecom Italia non possa attivare il servizio GPON FTTH per motivi tecnici, ne darà comunicazione all'Operatore con indicazione della motivazione specifica.

La borchia ottica passiva ha le seguenti dimensioni (mm, Largh x Alt x Prof): 79,1x79,1x20,7<sup>23</sup>.

In sede cliente viene installata una ONT<sup>24</sup> avente porta ottica WAN di tipo PON ed una porta LAN elettrica verso il CPE in sede cliente finale di tipo Ethernet a 1 Gbit/s (conforme allo standard IEEE 802.3-2015 ed utilizzata per i profili Z6, Z7, Z8 di Tabella 5) o 2,5 Gbit/s<sup>25</sup>

---

<sup>23</sup> Cfr. News del 29 luglio 2020, titolo "Offerta VULA/Bitstream NGA/EASY IP NGA – Informazioni tecniche".

<sup>24</sup> Per l'alimentazione elettrica dell'ONT fornita da Telecom Italia è sufficiente, in sede cliente finale, il comune impianto domestico (220V Corrente Alternata) purché a norma. Su base progetto a titolo oneroso, Telecom Italia può valutare l'utilizzo di ONT proposti dall'Operatore, previa verifica (anch'essa a titolo oneroso) della loro compatibilità tecnica con la rete FTTH di Telecom Italia. Inoltre, in data 5 agosto 2022 Telecom Italia ha sottoposto ad AGCom la proposta di "Procedura di verifica tecnica di interoperabilità" e relativo "Listino" (cfr. delibera 11/23/CIR, cap. II, punto 6). In data 3 maggio 2023 è stata pubblicata la News avente titolo "Delibera 11/23/CIR: pubblicazione della procedura di interoperabilità tra le ONT di Operatore e le OLT di TIM".

<sup>25</sup> A partire dal 20 aprile 2023 per le attivazioni di accessi FTTH GPON con velocità downstream 1 Gbit/s è utilizzata la ONT con porta 2,5 Gbit/s (cfr. News del 31 marzo 2023, titolo "Servizi VULA, Semi-VULA, Bitstream NGA, Semi-Bitstream NGA, Easy IP NGA, Semi-Easy IP NGA: informazioni tecniche ONT per profilo FTTH 2,5G/1G". Si evidenzia che la ONT 2,5 Gbit/s è compatibile con i profili di accesso Z6, Z7, Z8, Z10, in quanto in grado di gestire anche velocità di picco inferiori a 2,5Gbps/1Gbps. Tutto ciò è trasparente per l'Operatore e per il cliente finale.



(conforme allo standard IEEE 802.3bz-2016<sup>26</sup> ed utilizzata per il profilo Z9 di Tabella 5). La ONT è fornita con dotazione di un cavo Ethernet di categoria 5e di 1,5 m.

Entrambe le ONT GPON non sono compatibili con la tecnologia XGS-PON.

Si riportano di seguito le dimensioni ed i modelli delle ONT fornite di norma da Telecom Italia<sup>27</sup>:

Tipo ONT	Modello ONT	Dimensioni (mm) Largh x Prof x Alt
2,5 Gbps	ZTE ZXHN F6005	92x92x29
2,5 Gbps	Sercomm FG1000R	150x110x38

**Tabella 4: Dimensioni delle ONT fornite da Telecom Italia per accessi GPON**

Eventuali aggiornamenti relativi alle caratteristiche della borchia ottica e delle ONT in Tabella 4 saranno comunicate tramite *News*.

Gli accessi GPON FTTH possono essere configurati secondo i profili (*downstream/upstream*) riportati nella seguente tabella:

<sup>26</sup> Lo standard IEEE 802.3bz-2016 è retrocompatibile con lo standard 802.3-2015 e con gli standard Ethernet di velocità inferiori.

<sup>27</sup> Cfr. *News* del: 29 luglio 2020, titolo "Offerta VULA/Bitstream NGA/EASY IP NGA – Informazioni tecniche"; 6 settembre 2021, titolo "Offerta VULA/Bitstream NGA/EASY IP NGA – Informazioni tecniche ONT"; 11 febbraio 2022, titolo "Offerte VULA, Bitstream NGA e Easy IP NGA: informazioni tecniche ONT per profilo FTTH 2,5G/1G; 21 settembre 2023, titolo "Offerte VULA, Bitstream NGA, Easy IP NGA, Semi-VULA, Semi-Bitstream NGA, Semi-Easy IP NGA: informazioni tecniche ONT". In casi residuali per accessi FTTH con velocità downstream a 1 Gbit/s può essere fornita una ONT con porta Ethernet 1 Gbit/s.

Profilo di accesso	Velocità	
	Down	Up
Z1 <sup>28</sup>	100 Mbit/s	10 Mbit/s
Z2 <sup>28</sup>	40 Mbit/s	40 Mbit/s
Z3 <sup>28</sup>	100 Mbit/s	100 Mbit/s
Z4 <sup>28</sup>	300 Mbit/s	20 Mbit/s
Z5 <sup>28</sup>	50 Mbit/s	10 Mbit/s
Z6	1.000 Mbit/s	100 Mbit/s
Z7	1.000 Mbit/s	500 Mbit/s
Z8	1.000 Mbit/s	300 Mbit/s
Z9 <sup>29</sup>	2.500 Mbit/s <sup>30</sup>	1.000 Mbit/s
Z10 <sup>31</sup>	1.000 Mbit/s	1.000 Mbit/s

**Tabella 5: Profili di accesso VULA FTTH GPON**

Telecom Italia intende introdurre il nuovo profilo Z10 a valle dell'approvazione AGCom.

La velocità disponibile al livello fisico (interfaccia *Ethernet* dell'ONT) è 1 Gbit/s o 2,5 Gbit/s (in entrambe le direzioni) in funzione del modello di ONT installato; il controllo sulle bande di picco delle user VLAN (cfr. par. 13.3) configurate sugli accessi è eseguito dall'OLT di attestazione dell'accesso del cliente finale.

Il CPE in sede cliente può essere un *Access Gateway Ethernet*, un *Router Ethernet*, o soluzioni equivalenti a queste, con una porta Ethernet lato WAN da collegare alla porta Ethernet della ONT (su connettore RJ-45); il CPE è fornito dall'Operatore o acquistato direttamente dal cliente finale. Per ottenere le massime prestazioni consentite in termini di *bit rate* sul collegamento Ethernet tra CPE ed ONT, l'Operatore/cliente finale dovrà:

<sup>28</sup> Dal 1° novembre 2019 non è possibile attivare nuove linee con i profili di accesso Z1, ..., Z5, né migrare/cambiare linee esistenti verso tali profili. Inoltre, è stata impedita la possibilità di richiedere i profili Z1...Z5 anche sul sistema commerciale (cfr. News del 24 aprile 2020, titolo "Servizi Bitstream NGA e VULA: chiusura alla commercializzazione dei profili di accesso FTTH con velocità downstream inferiore a 1.000 Mbit/s").

<sup>29</sup> Disponibile dal 4 febbraio 2022 (cfr. News del 5 novembre 2021, titolo "Offerte VULA, Bitstream NGA e Easy IP NGA: introduzione nuovo profilo FTTH 2,5G/1G"). In caso di variazione da profilo Z9 verso profilo Z6 o Z8, la ONT viene mantenuta presso la sede del cliente finale in quanto in grado di gestire anche velocità di picco inferiori a 2.500 Mbit/s / 1.000 Mbit/s.

<sup>30</sup> La velocità indicata si riferisce al Nominal Line Rate downstream della tecnologia GPON: la massima velocità netta Ethernet, considerando gli overheads protocollari, è di circa 2.300 Mbit/s.

<sup>31</sup> Cfr. News del 22 dicembre 2022, titolo "Servizi VULA, Bitstream NGA, EASY IP NGA, Semi-VULA, Semi-Bitstream NGA, Semi-Easy IP NGA: pubblicazione tracciato record (ver. 4.27)".

- configurare la porta Ethernet del CPE con l'auto-negoziazione abilitata;
- collegare alla porta Ethernet della ONT una porta Ethernet del CPE conforme ad uno standard con velocità massima supportata almeno pari alla velocità della porta Ethernet della ONT. Data l'interoperabilità degli standard Ethernet, l'eventuale collegamento tra ONT e CPE con porte Ethernet di velocità diverse, non compromette il funzionamento dell'interfaccia tra CPE ed ONT, ma riporta le prestazioni alla velocità della porta con velocità inferiore. Ad esempio:
  - nel caso di CPE con porta Ethernet 1 Gbit/s collegata con una ONT con porta Ethernet 2,5 Gbit/s, la velocità massima del collegamento è pari a 1 Gbit/s;
  - nel caso di CPE con porta Ethernet 2,5 Gbit/s collegata con una ONT con porta Ethernet 1 Gbit/s, la velocità massima del collegamento è pari a 1 Gbit/s;
  - nel caso di CPE con porta Ethernet 10 Gbit/s collegata con una ONT con porta Ethernet 1 Gbit/s, la velocità massima del collegamento è pari a 1 Gbit/s;
  - nel caso di CPE con porta Ethernet 10 Gbit/s collegata con una ONT con porta Ethernet 2,5 Gbit/s, la velocità massima del collegamento è pari a 2,5 Gbit/s.

### 11.2.2 Tecnologia XGS-GPON

La tecnologia XGS-PON è definita dalla famiglia di standard ITU-T G.9807 e permette velocità di picco simmetriche upstream e downstream di circa 10 Gbps<sup>32</sup>. Le tecnologie XGS-PON e GPON utilizzano bande spettrali non sovrapposte (vedi Figura 4).



**Figura 4 – Bande spettrali GPON e XGS-PON**

<sup>32</sup> La velocità indicata si riferisce al Nominal Line Rate della tecnologia XGS-PON. La massima velocità netta Ethernet, considerando gli overheads protocollari, è di circa 8.500 Mbit/s.

Questa caratteristica permette la coesistenza dei due sistemi sullo stesso albero PON.

La banda disponibile sul singolo albero XGS-GPON risulta condivisa tra tutti i clienti attestati allo stesso albero XGS-GPON.

Su tale tipologia di accesso non è tecnicamente possibile fornire il servizio di fonia tradizionale RTG/ISDN, pertanto l'Operatore potrà richiedere solo accessi FTTH naked.

La catena impiantistica per la raccolta XGS-PON FTTH è composta da:

- borchia ottica passiva e ONT in sede cliente finale forniti da Telecom Italia;
- trasporto XGS-PON in fibra ottica;
- OLT di attestazione dell'albero XGS-PON di cui fa parte la linea in fibra ottica.

Qualora Telecom Italia non possa attivare il servizio XGS-GPON FTTH per motivi tecnici, ne darà comunicazione all'Operatore con indicazione della motivazione specifica.

La borchia ottica passiva è la medesima prevista in caso di accesso GPON (cfr. par. 11.2.1).

In sede cliente viene installata una ONT specifica avente porta ottica WAN di tipo XGS-PON ed una porta LAN elettrica di tipo Ethernet a 10 Gbps (conforme allo standard IEEE 802.3an-2006) verso il CPE in sede cliente finale.

La ONT è fornita con dotazione di un cavo Ethernet di categoria 6 o 6e di 1,5 m.

La ONT XGS-PON non è compatibile con la tecnologia GPON.

Si riportano di seguito le dimensioni ed i modelli delle ONT XGS-PON fornite da Telecom Italia:

<b>Modello ONT</b>	<b>Dimensioni (mm) Largh x Prof x Alt</b>
Nokia XS-010X-Q	135x135x30
Huawei HN8010Ts	110x105x30

**Tabella 6: Dimensioni delle ONT fornite da Telecom Italia per accessi XGS-GPON**

Eventuali aggiornamenti relativi alle caratteristiche delle ONT in Tabella 6 saranno comunicate tramite *News*.

Gli accessi XGS-GPON FTTH possono essere configurati secondo i profili (*downstream/upstream*) riportati nella seguente tabella:

Profili di accesso	Velocità	
	Down	Up
X1 <sup>33</sup>	10 Gbit/s <sup>32</sup>	2 Gbit/s
X2 <sup>34</sup>	10 Gbit/s <sup>32</sup>	10 Gbit/s <sup>32</sup>

**Tabella 7: Profili di accesso FTTH XGS-GPON**

Telecom Italia intende introdurre il nuovo profilo X2 a valle dell'approvazione AGCom.

La velocità disponibile al livello fisico (interfaccia *Ethernet* dell'ONT) è sempre di 10 Gbit/s in entrambe le direzioni ed il controllo sulle bande di picco dei vari profili disponibili è eseguito dall'OLT di attestazione dell'accesso del cliente finale.

Il CPE in sede cliente è fornito dall'Operatore o acquistato direttamente dal cliente finale. Può essere un *Access Gateway Ethernet*, un *Router Ethernet*, o soluzioni equivalenti a queste, con una porta Ethernet lato WAN da collegare alla porta Ethernet della ONT (su connettore RJ-45). Per ottenere le massime prestazioni consentite in termini di *bit rate* sull'interfaccia *Gigabit Ethernet* (GbE) tra CPE ed ONT, l'Operatore/cliente finale dovrà:

- configurare la porta Ethernet del CPE con l'auto-negoziazione abilitata;
- collegare alla porta Ethernet della ONT una porta Ethernet del CPE conforme ad uno standard con velocità massima supportata almeno pari alla velocità della porta Ethernet della ONT. Data l'interoperabilità degli standard Ethernet, l'eventuale collegamento tra ONT e CPE con porte Ethernet di velocità diverse, non

<sup>33</sup> Disponibile dal 23 settembre 2022 (cfr. *News* del 24 giugno 2022, titolo "Nuovo profilo FTTH XGS-PON con velocità downstream 10 Gbit/s e velocità upstream 2 Gbit/s").

<sup>34</sup> Cfr. *News* del 26 novembre 2021, titolo "Sperimentazione tecnica di rete FTTH in tecnologia XGS-PON: conferma rilascio tracciato record a supporto dell'inserimento ordinativi". Il tracciato vers. 4.22 e successive è già predisposto per l'acquisizione di ordini relativi al profilo X2.

compromette il funzionamento dell'interfaccia tra CPE ed ONT, ma riporta le prestazioni alla velocità della porta con velocità inferiore. Ad esempio:

- nel caso di CPE con porta Ethernet 1 Gbit/s collegata con una ONT con porta Ethernet 10 Gbit/s, la velocità massima del collegamento è pari a 1 Gbit/s;
- nel caso di CPE con porta Ethernet 2,5 Gbit/s collegata con una ONT con porta Ethernet 10 Gbit/s, la velocità massima del collegamento è pari a 2,5 Gbit/s.

### 11.2.3 Copertura geografica VULA FTTH

Mediante pubblicazione sul Portale Wholesale ([www.wholesale.telecomitalia.com](http://www.wholesale.telecomitalia.com)), Telecom Italia aggiorna, con cadenza tipicamente bisettimanale, la copertura del servizio di accesso FTTH sul territorio nazionale. Tale copertura è formata dai seguenti componenti:

- **Centrali NGA pianificate:** trattasi dell'omonimo file descritto al par. 11.1.3;

Con riferimento ai profili XGS-PON si evidenzia che nel file è presente un campo specifico "XGS-PON" che indica la data ("mmm-aa") in cui è pianificato che la centrale sia abilitata alla raccolta di accessi XGS-PON<sup>35</sup>.

- **Centrali NGA attive:** trattasi dell'omonimo file descritto al par. 11.1.3;

Con riferimento ai profili XGS-PON si evidenzia che nel file è presente un campo specifico "XGS-PON" che indica se la centrale è abilitata/non abilitata alla raccolta di accessi XGS-PON<sup>35</sup>.

- **DB NetMap:** il DB è il medesimo di cui al par. 11.1.3. In aggiunta alle informazioni relative alla copertura FTTH, per ciascun indirizzo del territorio nazionale è

---

<sup>35</sup> Cfr. News del 24 giugno 2022, titolo "Netmap e File di copertura "Centrali NGA pianificate" e "Centrali NGA attive" per servizi di accesso FTTH in tecnologia XGS-PON".

evidenziata anche l'eventuale presenza di copertura FTTH in tecnologia G-PON e/o XGS-PON attiva<sup>36</sup> e/o pianificata e/o in realizzazione<sup>37</sup>.

La pubblicazione della copertura FTTH mediante file .csv “**Copertura FTTH attiva e pianificata**” non proseguirà in quanto le medesime informazioni di copertura FTTH sono disponibili per gli Operatori sul DB NetMap, che a partire dal 1° aprile 2017 e in ottemperanza al disposto della delibera 652/16/CONS (articolo 6, comma 7), è il riferimento unico per la copertura tecnica e toponomastica<sup>38</sup> necessarie a compilare gli ordinativi dei servizi di accesso wholesale e pubblicata sul Portale Wholesale.

Eventuali variazioni nella composizione della copertura FTTH verranno comunicate da Telecom Italia mediante il Portale Wholesale.

#### **11.2.4 Servizio VULA FTTH su infrastruttura Infratel Italia**

In alcuni specifici comuni, il servizio VULA FTTH è fornito mediante utilizzo della infrastruttura pubblica NGA di Infratel Italia<sup>39</sup>: gli indirizzi di tali comuni in ogni caso sono presenti nel file “Copertura FTTH attiva e pianificata” di cui al par. 11.2.3. Ai fini della fornitura del servizio VULA FTTH su infrastruttura Infratel Italia, gli Operatori interessati possono sottoscrivere lo specifico modulo di adesione richiedendolo all'Account Manager.

#### **11.2.5 Servizio VULA NGA FTTH su infrastruttura realizzata ai sensi del bando Infratel “Piano Italia 1 Giga” del PNRR**

Presso gli indirizzi serviti da infrastruttura FTTH ed appartenenti ai 7 lotti aggiudicati dal R.T.I. (Raggruppamento Temporaneo di Imprese) TIM – FiberCop del bando Infratel “Piano

---

<sup>36</sup> Si precisa che lo stato attivo per un indirizzo sul sito FiberCop (relativo al servizio Semi-GPON) è riferito alla sola tratta di rete secondaria e pertanto non corrisponde allo stato attivo per il servizio VULA FTTH che include anche la disponibilità della rete primaria.

<sup>37</sup> Cfr. par. 11.2.6 “Copertura geografica FTTH only”.

<sup>38</sup> Cfr. News del 27 febbraio 2017, titolo “La Copertura tecnica di TIM e la Toponomastica si basano su Netmap”.

<sup>39</sup> Cfr. News del 3 agosto 2020 e del 26 ottobre 2021, titolo “Servizi VULA, Bitstream NGA e Easy IP NGA: Fornitura accessi FTTH mediante utilizzo della infrastruttura pubblica NGA di Infratel Italia”.

Italia 1 Giga” (PNRR) del 2022, le condizioni tecniche ed economiche del servizio VULA FTTH sono descritte nei relativi documenti “Offerta di Riferimento (OR) del Beneficiario (Listino dei servizi wholesale)”, approvati da AGCom con Delibera 74/23/CONS, e nelle loro successive modifiche ed integrazioni.

In data 5 luglio 2023 Telecom Italia ha pubblicato la seguente News con titolo “*Piano Italia a 1 Giga: Offerte di Riferimento (OR) del Beneficiario Listino dei servizi wholesale*”:

*“In relazione al Bando di Gara di Infratel Italia S.p.A. (cfr. GURI 5ª Serie Speciale n° 9 del 21 gennaio 2022) per la “concessione di contributi pubblici per il finanziamento di progetti di investimento per la realizzazione di nuove infrastrutture di telecomunicazioni e relativi apparati di accesso in grado di erogare servizi con capacità di almeno 1 Gbit/s in download e 200 Mbit/s in upload (Piano Italia a 1 Giga)” e alle due Offerte di Riferimento (OR) del Beneficiario (Listino dei servizi wholesale), approvate da AGCom con Delibera 74/23/CONS (clicca qui), TIM comunica quanto segue:*

- gli Operatori interessati alla fornitura dei servizi riportati nelle citate Offerte potranno inviare gli ordini di fornitura utilizzando le modalità procedurali attualmente in essere (es. tracciati record) senza necessità di effettuare alcuno sviluppo informatico;*
- per tali ordini, nei 7 lotti aggiudicati dal RTI TIM-FiberCop, verranno applicate le condizioni economiche e tecniche riportate nelle due citate OR del Beneficiario.*

*E’, inoltre, disponibile per Operatori una specifica API per bando “Piano Italia 1 Giga” (clicca qui per specifiche tecniche), che permette di individuare da NetMap gli indirizzi in copertura FTTH nelle zone geografiche oggetto del bando 1 Giga.”<sup>40</sup>*

---

<sup>40</sup> Cfr. News dell’8 giugno 2023, titolo “*Servizi VULA, Bitstream NGA, EASY IP NGA: disponibilità API per bando “Piano Italia 1 Giga” del PNRR*”.



### **11.2.6 Copertura geografica “FTTH only”**

A partire dal 28 giugno 2023 nel file “Copertura FTTH attiva e pianificata” e nel DB NetMap (di cui al par. 11.2.3) è introdotto il nuovo stato “FTTH in realizzazione”<sup>41</sup>.

Lo stato “FTTH in realizzazione” identifica indirizzi sui quali è in corso il deployment della rete d’accesso e che verranno serviti solo da tecnologia FTTH: su tali indirizzi, quindi, non è prevista la copertura di servizi basati su portante in rame. Lo stato “In realizzazione” dura almeno 30 giorni.

Non appena il singolo indirizzo “In realizzazione” è disponibile alla commercializzazione FTTH, il suo stato “In realizzazione” passa allo stato “Attivo”. In casi particolari (es. rete secondaria completata, rete primaria in fase di completamento) lo stato “In realizzazione” passa allo stato “Pianificato” e, senza attendere necessariamente 30 giorni, allo stato “Attivo”.

## **11.3 Attivazione, Cambio Operatore, Variazione e Cessazione dell’accesso VULA**

Si considerano diversi contesti nei quali si può pervenire alla realizzazione di un accesso FTTx o FTTH, a ciascuno dei quali è associato un corrispondente contributo: attivazione di un accesso “naked”, attivazione di un accesso “condiviso”, cambio Operatore di accesso, variazione dell’accesso, cessazione dell’accesso.

### **11.3.1 Attivazione di un accesso naked**

Ci si riferisce a richieste di attivazione *ex novo* di un accesso su una nuova linea, rispettivamente per le tipologie FTTx ed FTTH, ovvero al caso in cui l’accesso non riutilizza una linea sulla quale esiste già un servizio presso la sede del cliente finale. Questo caso comporta quindi:

---

<sup>41</sup> Cfr. News del 22 giugno 2023, titolo “Netmap: rilascio nuovo stato per la famiglia di servizi “BITSTREAM NGA e VULA – FTTH””.

- la realizzazione *ex novo* dell'impianto presso la sede del cliente finale;
- per accessi FTTx, la realizzazione della permuta sull'armadio ripartilinea o in centrale con la relativa connessione all'ONU VDSL2;
- la configurazione logica dell'accesso sulla catena impiantistica fino al punto di consegna (configurazione delle *user VLAN*<sup>42</sup>, dell'OLT, della porta VDSL2 su ONU nel caso FTTx e dell'ONT nel caso FTTH).

Per accessi FTTx, l'Operatore opzionalmente ha sia la facoltà di non fruire della "Qualificazione" e sia la facoltà di fruire del "Test 2" di autenticazione/navigazione a livello 3 (comprensiva della tratta di rete dell'Operatore): a seconda delle prestazioni richieste, il contributo di attivazione della linea di accesso si modifica come descritto in Tabella 9. Se la prestazione di Qualificazione non è richiesta, in caso di non corretto funzionamento del profilo fisico d'accesso, in termini di velocità trasmissiva (che potrà decrescere nel tempo con l'aumento del carico del cavo), l'Operatore non potrà sollevare contestazioni nei confronti di Telecom Italia (cfr. delibera 87/18/CIR, punto D.102). In questo caso, se l'Operatore apre un *Trouble Ticket* di degrado in *post provisioning* lamentando un degrado della velocità trasmissiva e Telecom Italia verifica che il profilo richiesto non risulta compatibile con le caratteristiche fisiche della linea e con il contesto interferenziale dell'ambiente cavo (cosa di cui l'Operatore sarebbe potuto venire a conoscenza preliminarmente richiedendo, per l'appunto, la qualificazione), non potranno essere richieste a Telecom Italia eventuali penali di *post provisioning* non avendo quest'ultima alcuna responsabilità (cfr. delibera 80/22/CONS, punto 108).

Nell'ambito delle attivazioni di un accesso FTTx *naked* l'Operatore può opzionalmente popolare nell'ordine il campo "*IDRisorsaOLD*" inserendo l'identificativo di un proprio accesso *naked* realizzato su tecnologia rame (Bitstream, Easy IP ADSL, ULL/SLU) già presente presso la medesima sede del cliente finale ove l'Operatore richiede l'attivazione FTTx; in tal caso, all'attivazione dell'accesso FTTx *naked*, sarà contestualmente dismesso l'accesso

---

<sup>42</sup> Cfr. par. 13.3.

identificato nell'ordine con *IDRisorsaOLD*<sup>43</sup> ed assegnato un nuovo Id Risorsa (cd. "attivazione con riutilizzo").

Nell'ambito delle attivazioni di un accesso FTTH, l'Operatore può opzionalmente inserire l'identificativo di un proprio accesso realizzato su tecnologia rame o misto rame-fibra (*Bitstream ADSL, Easy IP ADSL, ULL/SLU, Bitstream NGA FTTx, VULA FTTx, Easy IP NGA FTTx*) già presente presso la medesima sede del cliente finale ove l'Operatore richiede l'attivazione FTTH. In tal caso, all'attivazione dell'accesso FTTH, sarà contestualmente dismesso l'accesso identificato nell'ordine con *IDRisorsaOLD*<sup>44</sup> (cd. "attivazione con *deprovisioning*").

Nell'ambito delle attivazioni di un accesso FTTH, l'Operatore può opzionalmente inserire l'identificativo di un proprio accesso realizzato su tecnologia FTTH (*Bitstream NGA FTTH, Easy IP NGA FTTH, VULA FTTH*) già presente presso la medesima sede del cliente finale ove l'Operatore richiede l'attivazione FTTH<sup>45</sup>. In tal caso, all'attivazione dell'accesso FTTH, sarà contestualmente dismesso l'accesso identificato nell'ordine con *IDRisorsaOLD*, riutilizzando il verticale e la borchia ottica ed assegnando un nuovo Id Risorsa (cd. "attivazione con riutilizzo").

### **11.3.2 Attivazione di un accesso condiviso (solo per FTTx)**

Questo caso presuppone che l'accesso FTTx sia da attivare su una linea in rame tramite la quale il cliente finale già usufruisce di un servizio telefonico di tipo POTS, fornito direttamente da Telecom Italia o da un Operatore tramite il servizio WLR, ma sul quale la porzione di banda destinata al VDSL2 è al momento libera.

L'attivazione di un accesso condiviso richiede quindi le stesse attività previste nel caso dell'attivazione dell'accesso naked FTTx, ad eccezione della realizzazione dell'impianto

---

<sup>43</sup> Cfr. News del 31 gennaio 2020, titolo "Servizi Bitstream NGA, VULA, EASY IP NGA: conferma rilasci al 2 febbraio 2020 (ver. 4.14)".

<sup>44</sup> Cfr. News del 26 marzo 2021, titolo "Servizi Bitstream NGA, VULA, EASY IP NGA: conferma rilascio della opzione "deprovisioning" per le attivazioni FTTH".

<sup>45</sup> Cfr. News del 27 gennaio 2022, titolo "Servizi Bitstream NGA, VULA, Easy IP NGA: conferma rilascio nuova funzionalità opzionale di "Attivazione FTTH con riutilizzo FTTH".

presso la sede del cliente finale. L'Operatore opzionalmente ha sia la facoltà di non fruire della "Qualificazione" e sia la facoltà di fruire del "Test 2" di autenticazione/navigazione a livello 3 (sessione PPP comprensiva della tratta di rete dell'Operatore): a seconda delle prestazioni richieste, il contributo di attivazione della linea di accesso si modifica come descritto in Tabella 8. Se la prestazione di Qualificazione non è richiesta, in caso di non corretto funzionamento del profilo fisico d'accesso, in termini di velocità trasmissiva (che potrà decrescere nel tempo con l'aumento del carico del cavo), l'Operatore non potrà sollevare contestazioni nei confronti di Telecom Italia (cfr. delibera 87/18/CIR, punto D.102). In questo caso, se l'Operatore apre un *Trouble Ticket* di degrado in *post provisioning* lamentando un degrado della velocità trasmissiva e Telecom Italia verifica che il profilo richiesto non risulta compatibile con le caratteristiche fisiche della linea e con il contesto interferenziale dell'ambiente cavo (cosa di cui l'Operatore sarebbe potuto venire a conoscenza preliminarmente richiedendo, per l'appunto, la qualificazione), non potranno essere richieste a Telecom Italia eventuali penali di *post provisioning* non avendo quest'ultima alcuna responsabilità (cfr. delibera 80/22/CONS, punto 108).

### **11.3.3 Cambio Operatore di accesso**

Nel caso di "cambio Operatore di accesso" rientrano tutte le situazioni nelle quali l'Operatore richiede la realizzazione dell'accesso FTTx, naked o condiviso, o FTTH:

- su una linea fisica già attiva presso la sede del cliente finale con lo stesso Operatore (cd. "cambio tecnologia", OAO *donating* = OAO *recipient*) oppure
- su una linea fisica già attiva presso la sede del cliente finale con altro Operatore.

A titolo esemplificativo (e non esaustivo), in questo caso rientrano le richieste di:

- a. attivazione a DAC di un accesso *naked* FTTx su una linea fisica sulla quale è già presente un servizio ULL, oppure un servizio ADSL condiviso o *naked*, o un servizio POTS/ISDN di Telecom Italia o dell'Operatore;
- b. attivazione di un accesso FTTx condiviso su una linea fisica sulla quale è presente un servizio POTS su rete di Telecom Italia o su rete OAO tramite *shared access*;

- c. attivazione a DAC di un accesso naked o attivazione di un accesso FTTx condiviso che va a sostituire un preesistente servizio realizzato sulla rete NGA di Telecom Italia.

Affinché sia possibile adottare le procedure di cambio Operatore è inoltre necessario che il servizio *recipient* richiesto sia tecnicamente compatibile con le caratteristiche della linea fisica *donating*<sup>46</sup>. In particolare, non sarà possibile adottare il processo di cambio Operatore qualora l'accesso *donating* sia in rame (es. FTTx) e quello *recipient* sia in tecnologia FTTH o viceversa, come disciplinato dalla delibera 611/13/CONS.

Il processo di cambio Operatore (ex delibera 611/13/CONS), cosiddetto su LA (Linea Attiva), non prevede l'intervento *on field* di un tecnico presso la sede del cliente finale.

Nei casi di servizio *recipient* FTTx, l'Operatore opzionalmente ha sia la facoltà di non fruire della "Qualificazione" e sia la facoltà di fruire del "Test 2" di autenticazione/navigazione a livello 3 (sessione PPP comprensiva della tratta di rete dell'Operatore): a seconda delle prestazioni richieste, il contributo di cambio Operatore della linea di accesso si modifica come descritto in Tabella 8 nei casi di servizio *recipient* FTTx condiviso e in Tabella 9 nei casi di servizio *recipient* FTTx naked. Se la prestazione di Qualificazione non è richiesta, in caso di non corretto funzionamento del profilo fisico d'accesso, in termini di velocità trasmissiva (che potrà decrescere nel tempo con l'aumento del carico del cavo), l'Operatore non potrà sollevare contestazioni nei confronti di Telecom Italia (cfr. delibera 87/18/CIR, punto D.102). In questo caso, se l'Operatore apre un *Trouble Ticket* di degrado in *post provisioning* lamentando un degrado della velocità trasmissiva e Telecom Italia verifica che il profilo richiesto non risulta compatibile con le caratteristiche fisiche della linea e con il contesto interferenziale dell'ambiente cavo (cosa di cui l'Operatore sarebbe potuto venire a conoscenza preliminarmente richiedendo, per l'appunto, la qualificazione), non potranno essere richieste a Telecom Italia eventuali penali di *post provisioning* non avendo quest'ultima alcuna responsabilità (cfr. delibera 80/22/CONS, punto 108).

---

<sup>46</sup> Per la vista completa dei cambi Operatore previsti dalla vigente regolamentazione cfr. delibera 611/13/CONS.

#### 11.3.4 *Variazione di un accesso*

La variazione consiste nella modifica di configurazione dei parametri tecnici di un accesso già attivo (ad esempio variazione di configurazione fisica della velocità di accesso) eseguibile senza intervento *on field* del tecnico presso la sede del cliente finale. Al par. 13.4.1 sono elencate le variazioni di configurazione che è possibile richiedere su un singolo accesso con le relative condizioni economiche.

#### 11.3.5 *Cessazione di un accesso*

La cessazione di un accesso può avvenire solo a fronte di uno dei seguenti eventi:

- **Cessazione del servizio:** l'Operatore che ha in carico l'accesso invia a Telecom Italia un ordine di cessazione. A fronte di questa tipologia di ordine, Telecom Italia provvede alla disattivazione dell'accesso ed addebita all'Operatore richiedente il contributo di cessazione specifico per l'accesso cessato. In nessun caso l'ordine di cessazione inviato dall'Operatore che ha in carico l'accesso può essere interpretato come migrazione dell'accesso stesso verso un altro Operatore.
- **Cambio Operatore di accesso su un accesso attivo:** in questo caso si effettua la disattivazione dell'accesso dalla rete dell'Operatore che lo ha in carico (*donating*) e la sua riattivazione verso la rete di un nuovo Operatore (*recipient*), secondo i parametri di configurazione forniti da quest'ultimo.

In base alla regolamentazione vigente, questa attività può avvenire unicamente mediante un processo specifico descritto dalla "Circolare AGCom del 9 aprile 2008: modalità attuative della delibera 274/07/CONS; passaggio degli utenti finali tra Operatori", dal conseguente accordo sottoscritto tra gli Operatori e dalle successive modifiche (fra cui gli aggiornamenti derivanti dalla delibera 611/13/CONS).

Contrariamente alla cessazione vera e propria, questa attività avviene solo su richiesta dell'Operatore *recipient* e dopo il riscontro positivo fornito dall'Operatore *donating*, secondo il processo di cui sopra.

L'ordine di Cambio Operatore non comporta alcun addebito specifico (contributo di cessazione) a carico dell'Operatore *donating*. L'attività svolta da Telecom Italia per

l'esecuzione della procedura di Cambio Operatore verrà remunerata addebitando all'Operatore *recipient* lo specifico contributo riportato nel paragrafo 11.4.

## **11.4 Condizioni economiche**

Le condizioni economiche per la fornitura e manutenzione degli accessi FTTx VDSL2 e FTTH GPON/XGS-PON si articolano in:

- contributi *una tantum* per attivazione, cambio Operatore, variazione, cessazione o altre attività specifiche;
- canone mensile per l'accesso;
- eventuali contributi e/o canoni aggiuntivi per apparati specifici in sede cliente.

I contributi *una tantum* remunerano le attività per la prenotazione, la configurazione, la predisposizione tecnico-gestionale del servizio funzionali alla lavorazione delle richieste di attivazione, cambio Operatore, variazione o cessazione.

Gli ordini di variazione del profilo di un accesso che non richiedono interventi di carattere fisico sulla porta, sulla linea o presso la sede del cliente finale, vengono espletati mediante riconfigurazione da remoto della linea.

L'Operatore potrà richiedere la cessazione di un singolo accesso pagando i canoni maturati fino al giorno della richiesta di cessazione ed il contributo di cessazione.

Il canone mensile è comprensivo anche delle attività per la manutenzione ordinaria. Le seguenti tabelle illustrano i prezzi per i vari servizi.

### 11.4.1 Accessi VULA FTTx condivisi

Si riportano nella seguente Tabella le condizioni economiche per accessi VULA FTTx condivisi:

Profilo			Accesso VULA FTTx Condiviso	Contributo (Euro/accesso)	Canone (Euro/mese)
Codice	Down	Up			
			Attivazione	con Qualificazione e "Test 2" #	
				con Qualificazione, senza "Test 2" #	
				senza Qualificazione, con "Test 2" #	
				senza Qualificazione né "Test 2" #	
			Cambio Operatore (con o senza NP) <sup>(1)</sup>	con Qualificazione e "Test 2" #	
				con Qualificazione, senza "Test 2" #	
				senza Qualificazione, con "Test 2" #	
				senza Qualificazione né "Test 2" #	
			Cessazione accesso FTTx	#	
V0/V1/V2	30 Mbit/s	3 Mbit/s	Canone accesso		#
V3/V4/V9/V11/V13	50 Mbit/s	10 Mbit/s	Canone accesso		#
V5/V6	100 Mbit/s	20 Mbit/s	Canone accesso <sup>(2)</sup>		#
V7/V8/V10/V12/V14	200 Mbit/s	20 Mbit/s	Canone accesso <sup>(2)</sup>		#

<sup>(1)</sup> Inerentemente all'NP (primo numero e ogni ulteriore numero nel caso di tipologie di accesso multi numero) è applicato il modello *bill and keep* (cfr. delibera 33/17/CIR).

<sup>(2)</sup> Tenuto conto che, stante la non disponibilità della prestazione di Multi Operator Vectoring (MOV), la velocità di questo profilo può subire ampie variazioni in funzione del livello di rumore presente sul cavo, a questa tipologia di accesso saranno applicati, in via promozionale, gli stessi canoni in vigore per l'accesso FTTx con velocità fino a 50 Mbps down e fino a 10 Mbps up, in attesa della prestazione MOV, o di una qualsiasi altra prestazione tecnologica che consenta di realizzare soluzioni sulle quali sia possibile garantire performance nettamente migliori di 50 Mbps down e 10 Mbps up.

**Tabella 8: Pricing per accesso VULA su linea condivisa FTTx**



### 11.4.2 Accessi VULA FTTx naked

Si riportano nella seguente Tabella le condizioni economiche per accessi VULA FTTx naked:

Profilo			Accesso VULA FTTx Naked	Contributo (Euro/accesso)	Canone (Euro/mese)
Codice	Down	Up			
			Attivazione <sup>(1)</sup>	con Qualificazione e "Test 2" #	
				con Qualificazione, senza "Test 2" #	
				senza Qualificazione, con "Test 2" #	
				senza Qualificazione né "Test 2" #	
			Cambio Operatore (con o senza NP) <sup>(2)</sup>	con Qualificazione e "Test 2" #	
				con Qualificazione, senza "Test 2" #	
				senza Qualificazione, con "Test 2" #	
				senza Qualificazione né "Test 2" #	
			Cessazione accesso FTTx	#	
V0/V1/V2	30 Mbit/s	3 Mbit/s	Canone accesso		#
V3/V4/V9/ V11/V13	50 Mbit/s	10 Mbit/s	Canone accesso		#
V5/V6	100 Mbit/s	20 Mbit/s	Canone accesso <sup>(3)</sup>		#
V7/V8/V10/ V12/V14	200 Mbit/s	20 Mbit/s	Canone accesso <sup>(3)</sup>		#

<sup>(1)</sup> Nel caso in cui l'OAO decida di disaggregare l'attività di Presa Appuntamento, il contributo è decurtato di # Euro.

<sup>(2)</sup> Inerentemente all'NP (primo numero e ogni ulteriore numero nel caso di tipologie di accesso multi numero) è applicato il modello *bill and keep* (cfr. delibera 33/17/CIR).

<sup>(3)</sup> Tenuto conto che, stante la non disponibilità della prestazione di Multi Operator Vectoring (MOV), la velocità di questo profilo può subire ampie variazioni in funzione del livello di rumore presente sul cavo, a questa tipologia di accesso saranno applicati, in via promozionale, gli stessi canoni in vigore per l'accesso FTTx con velocità fino a 50 Mbps down e fino a 10 Mbps up, in attesa della prestazione MOV, o di una qualsiasi altra prestazione tecnologica che consenta di realizzare soluzioni sulle quali sia possibile garantire performance nettamente migliori di 50 Mbps down e 10 Mbps up.

**Tabella 9: Pricing per accesso VULA su linea dedicata FTTx**

### **11.4.3 Migrazione tecnologica verso i servizi VULA FTTx**

Nell'ambito dei progetti di migrazioni "massive" da ULL (o *Bitstream* o WLR) a VULA FTTx (Condiviso o *Naked*), per ordini di migrazione che coinvolgano N accessi per ONU (presso armadio o in centrale), Telecom Italia applica i contributi riportati nella seguente tabella, in funzione del numero N di accessi per ONU con stessa DAC. Nella tabella seguente sono riportati i prezzi da applicare per ogni singolo accesso migrato in funzione della fascia in cui ricade N.

Migrazione da ULL (o <i>Bitstream</i> o WLR) a VULA FTTx (condiviso o naked)	
Accessi per ONU (N)	Contributo (Euro/accesso)
N=1	con Qualificazione e "Test 2" #
	con Qualificazione, senza "Test 2" #
	senza Qualificazione, con "Test 2" #
	senza Qualificazione né "Test 2" #
N da 2 a 3	con Qualificazione e "Test 2" #
	con Qualificazione, senza "Test 2" #
	senza Qualificazione, con "Test 2" #
	senza Qualificazione né "Test 2" #
N da 4 a 5	con Qualificazione e "Test 2" #
	con Qualificazione, senza "Test 2" #
	senza Qualificazione, con "Test 2" #
	senza Qualificazione né "Test 2" #
N da 6 a 10	con Qualificazione e "Test 2" #
	con Qualificazione, senza "Test 2" #
	senza Qualificazione, con "Test 2" #
	senza Qualificazione né "Test 2" #
N da 11 a 15	con Qualificazione e "Test 2" #
	con Qualificazione, senza "Test 2" #
	senza Qualificazione, con "Test 2" #
	senza Qualificazione né "Test 2" #
N da 16 a 20	con Qualificazione e "Test 2" #
	con Qualificazione, senza "Test 2" #
	senza Qualificazione, con "Test 2" #
	senza Qualificazione né "Test 2" #

**Tabella 10: Contributi di cambio Operatore per N accessi su stesso ONU (progetti di migrazioni "massive")**

La scontistica varia in funzione dell'effettivo progetto concordato tra Telecom Italia e l'Operatore, a cui può corrispondere un numero variabile N di migrazioni tecnologiche riguardanti il medesimo ONU.

#### **11.4.4 Migrazioni massive verso servizi VULA FTTx e FTTH**

In data 20 giugno 2023, Telecom Italia ha pubblicato la *News* con titolo “*Migrazioni “massive” da ULL/VULL/WLR/Shared Access/ Bitstream ADSL verso UBB (Offerte VULA, Bitstream NGA ed EASY IP NGA)*”.

#### **11.4.5 Progetto per trasformazioni di un numero elevato di accessi ADSL ATM verso VULA in tecnologia FTTx <sup>47</sup>**

Fino a sei mesi dopo il completamento della copertura geografica in *Bitstream Ethernet/Bitstream NGA/VULA* dell'Area di Raccolta Bitstream ATM, qualora l'Operatore abbia la necessità di realizzare trasformazioni che interessano un elevato numero di accessi ADSL ATM verso FTTx in aree non servite da *bitstream Ethernet*, ed in particolare trasformazioni che interessino più accessi per ciascun ONU (presso armadio o in centrale), in alternativa al processo *standard*, può richiedere a Telecom Italia l'esecuzione della trasformazione tramite un apposito progetto.

Per richiedere il progetto, l'Operatore fornirà al proprio Account Manager di Telecom Italia l'elenco degli accessi ADSL ATM da trasformare, raggruppati per ONU, unitamente ad una proposta di piano temporale (mensilizzazione desiderata delle DAC degli ordini di migrazione).

Sulla base della richiesta di progetto completa delle suddette informazioni, Telecom Italia effettuerà una valutazione sul piano proposto dall'Operatore.

Una volta completata la fase di valutazione, Telecom Italia fornirà all'Operatore:

---

<sup>47</sup> Per ulteriori dettagli si rimanda alle *News* del: 16 giugno 2017, titolo “OR Bitstream NGA e VULA per l'anno 2017”; 11 settembre 2017, titolo “Modifiche alla Procedura di migrazione da ATM a Ethernet pubblicata il 23 maggio 2017”; 25 settembre 2017, titolo “Migrazione da Bitstream ATM a Ethernet/NGA: modulo standard per la presentazione del piano di migrazione tecnica”.

1. Il riscontro sul piano proposto dall'Operatore, con eventuale nuova mensilizzazione;
2. l'indicazione delle modalità di invio degli ordini stessi: salvo situazioni di particolare concentrazione, di norma gli ordini di migrazione relativi ad accessi di uno stesso ONU dovranno essere inviati nella stessa giornata e con la medesima DAC;

Nel caso di accettazione da parte dell'Operatore di quanto riportato ai punti 1 e 2, Telecom Italia fornisce il codice progetto da utilizzare per l'invio degli ordini: il codice avrà validità temporanea limitata al tempo necessario per l'esecuzione del progetto.

In considerazione del fatto che i tempi del piano sono concordati, l'Operatore accetta che, per gli ordini inviati con il suddetto codice progetto, non si applicano gli SLA di fornitura standard.

L'utilizzo del codice progetto da parte dell'Operatore costituisce piena accettazione delle condizioni di cui sopra.

Nel caso in cui l'Operatore non rispetti le condizioni tecniche e operative del piano accettato quali, a mero titolo esemplificativo:

- invio di ordini con il codice progetto, ma DAC ricadente in un mese diverso da quello del piano accettato,
- invio di ordini con il codice progetto relative ad accessi attestati su ONU non appartenenti al progetto,
- ordini con il codice progetto ma non validi<sup>48</sup>,
- ordini con il codice progetto su ONU saturi,

Telecom Italia considererà tali ordini come fuori dal perimetro del progetto. L'Operatore accetta che in tali casi Telecom Italia ha facoltà di rimodulare le DAC e/o di annullare gli ordini con causale appropriata, senza penali.

---

<sup>48</sup> Rientrano in questa casistica anche gli ordini di migrazione per i quali non è disponibile alcuna VLAN di raccolta poiché non richiesta con il preavviso necessario coerentemente con le tempistiche concordate nel progetto.

Nei casi in cui gli ordini di migrazione fuori dal perimetro del progetto siano comunque espletati positivamente, l'Operatore accetta che per tali ordini di migrazione, siano applicati gli importi economici standard (non agevolati).

Il costo per il progetto sarà calcolato in base alle seguenti voci di prezzo:

- Importo fisso per ciascun progetto di trasformazioni massive, fino a 1.000 accessi ADSL migrati in FTTx:
  - # Euro;
- Importo fisso per ciascun progetto di trasformazioni massive, oltre 1.000 accessi ADSL migrati in FTTx:
  - # Euro;
- Importo per ciascun ONU Telecom Italia interessato:
  - # Euro;
- Importo per ciascun accesso FTTx effettivamente migrato da ADSL ATM:

<b>Contributo (Euro)</b>
con Qualificazione e "Test 2" #
con Qualificazione, senza "Test 2" #
senza Qualificazione, con "Test 2" #
senza Qualificazione né "Test 2" #

Si rimanda al successivo par. 13.4 per le condizioni economiche agevolate relative all'attivazione di VLAN di raccolta nell'ambito del progetto di migrazione.

### 11.4.6 Accessi VULA FTTH

Si riportano nella seguente Tabella le condizioni economiche per accessi VULA FTTH:

Profilo			Accesso VULA FTTH <sup>(3)</sup>	Contributo (Euro/accesso)	Canone (Euro/mese)
Codice	Down	Up			
			Attivazione <sup>(1)</sup>	#	
			Cambio Operatore (con o senza NP) <sup>(1)(2)</sup>	#	
			Cessazione accesso FTTH	#	
Z5 <sup>28</sup>	50 Mbit/s	10 Mbit/s	Canone accesso		#
Z1 <sup>28</sup>	100 Mbit/s	10 Mbit/s	Canone accesso		#
Z4 <sup>28</sup>	300 Mbit/s	20 Mbit/s	Canone accesso		#
Z2 <sup>28</sup>	40 Mbit/s	40 Mbit/s	Canone accesso		#
Z3 <sup>28</sup>	100 Mbit/s	100 Mbit/s	Canone accesso		#
Z6	1.000 Mbit/s	100 Mbit/s	Canone accesso		#
Z8	1.000 Mbit/s	300 Mbit/s	Canone accesso		#
Z7	1.000 Mbit/s	500 Mbit/s	Canone accesso		#
Z10	1.000 Mbit/s	1.000 Mbit/s	Canone accesso		#
Z9	2.500 Mbit/s	1.000 Mbit/s	Canone accesso		#
X1	10 Gbit/s	2 Gbit/s	Canone accesso		#
X2	10 Gbit/s	10 Gbit/s	Canone accesso		#

<sup>(1)</sup> Comprensivo delle attività tecniche sulla linea fisica di accesso, della configurazione del modem in centrale e del/delle VLAN.

<sup>(2)</sup> Inerentemente all'NP (primo numero e ogni ulteriore numero nel caso di tipologie di accesso multi numero) è applicato il modello *bill and keep* (cfr. delibera 33/17/CIR).

<sup>(3)</sup> Nel caso in cui l'Operatore richieda l'accesso con propria ONT, gli importi riportati in tabella variano come segue:

- # Euro per attivazione,
- # Euro per cessazione,
- # Euro/mese per canone su profili GPON,
- # Euro/mese per canone su profili XGS-GPON;

inoltre, per le richieste in *assurance* (mediante TT) si applicano i seguenti importi:

- # Euro per ogni intervento di sostituzione della ONT non funzionante,
- # Euro per ogni intervento di sostituzione della ONT per variazione commerciale.

**Tabella 11: Pricing per accesso VULA su linea dedicata FTTH**

#### **11.4.7 “Quarto referente”**

Nel caso in cui l'Operatore, nell'ambito dell'ordinativo di attivazione di un accesso *Naked*, richieda la prestazione del cosiddetto “quarto referente” compilando l'apposito campo dell'ordine, è dovuto il contributo specifico “prestazione quarto referente” pari a:

- # Euro,

aggiuntivo ai rispettivi importi della Tabella 9 e della Tabella 11.

#### **11.4.8 Variazioni massive di configurazione dell'accesso**

È possibile richiedere variazioni di configurazione dell'accesso in modo massivo, ed in particolare inserire ordini di variazioni riferiti a N linee di accesso (FTTx o FTTH), con  $N \leq 10$ , per ciascun ordine. In tal caso, il contributo *una tantum* da corrispondere a Telecom Italia dipende dal numero di linee di accesso interessate dall'ordine, secondo quanto riportato nella seguente Tabella 12. Gli Operatori interessati a tali ordinativi potranno veicolarli tramite appositi codici progetto da richiedere al proprio *Account Manager*.

Dal 2 agosto 2019, i contributi di cui alla Tabella 12 si estendono ad ordinativi di variazioni di configurazione di accesso contenenti, per singolo ordinativo, una o più fra le seguenti richieste (cfr. par. 13.4.1):

- variazione di configurazione della velocità di accesso;
- spostamento di una user VLAN da una VLAN/s-VLAN ad un'altra;
- variazione banda di picco della user VLAN.

Dal 28 giugno 2020<sup>49</sup>, i contributi di cui alla Tabella 12 si applicano ad ordinativi di variazioni di configurazione di accesso contenenti, per singolo ordinativo, una o più fra le seguenti richieste (cfr. par. 13.4.1):

- variazione di configurazione della velocità di accesso;

---

<sup>49</sup> Cfr. News del 27 gennaio 2020, titolo “Servizi Bitstream NGA, VULA, EASY IP NGA: pianificazione nuove funzionalità e tracciato record (ver 4.15)” e del 25 giugno 2020, titolo “Servizi Bitstream NGA, VULA, EASY IP NGA: conferma rilasci al 28 giugno (tracciato record ver. 4.15)”.



- spostamento di una user VLAN da una VLAN/s-VLAN ad un'altra;
- variazione banda di picco della user VLAN;
- variazione *Intermediate Agent Full*.

Dal 1° gennaio 2021, i contributi di cui alla Tabella 12 si applicano inoltre ad ordinativi di variazioni di configurazione di accesso contenenti, per singolo ordinativo, una o più richieste di:

- variazione del numero di user-VLAN associati ad un accesso già attivo (cfr. par. 13.4.1).

Variazioni massive di configurazione dell'accesso	
Accessi (N)	Contributo (Euro)
2	#
3	#
4	#
5	#
6	#
7	#
8	#
9	#
10	#

**Tabella 12: Pricing per ordini di variazioni massive**

La scontistica varia in funzione del numero N di ordini inseriti dall'Operatore con medesima DRO ed è applicata a fronte dell'effettivo progetto concordato tra Telecom Italia e l'Operatore.

#### **11.4.9 Servizio di pre-qualificazione**

Nel caso di accessi FTTx, per il servizio di pre-qualificazione della linea l'Operatore corrisponderà a Telecom Italia un contributo *una tantum* come illustrato della seguente Tabella 13.

Accessi FTTx	Contributo (Euro)
Verifica del mix di riferimento e calcolo della velocità massima supportata	#
Verifica del mix di riferimento	#

**Tabella 13: Pricing del servizio di prequalificazione della linea**

#### 11.4.10 Accessi VULA FTTx “dinamici”

Nella seguente Tabella sono indicate le condizioni economiche del servizio di accesso VULA FTTx cd. “dinamico” (VDSL “dinamico”)<sup>19</sup>:

VULA FTTx “dinamico”	Importi in Euro (IVA esclusa)
Ricariche disponibili per FTTx naked fino a 30/3 Mbit/s, fino a 50/10 Mbit/s, fino a 100/20 Mbit/s e fino a 200/20 Mbit/s (*)	
- 30x24 ore	#
- 7x24 ore	#
- 2x24 ore	#
Contributo di attivazione della linea di accesso (**)	#
Altri contributi	<b>Come da OR</b>

(\*) Al fine di prevenire fenomeni di preemption o comunque evitare di avere clienti che occupino risorse senza utilizzare il servizio, è prevista la presenza di un canone mensile, pari a:

- # Euro/mese (i.e.),

il cui importo viene scalato dalle ricariche che l’Operatore richiede di attivare in quel mese oppure entro gli 11 mesi successivi. La disponibilità di questa estensione sarà comunicata tramite News.

(\*\*) In promozione gratuita fino al 31 dicembre 2024.

**Tabella 14: Condizioni economiche del servizio di accesso VULA FTTx “dinamico”**

## 12 SERVIZIO SEMI-VULA END TO END

Con la Determina 13/21/DRS AGCom ha approvato l'introduzione delle funzionalità abilitanti all'attivazione di accessi FTTH ("Servizi Accessori") a far data dal 19 febbraio 2022<sup>50</sup>.

In tale ambito, Telecom Italia rende disponibile il servizio *Semi-VULA End to End* rivolto agli Operatori che sottoscrivono l'Offerta di Coinvestimento di FiberCop per acquisire tratte in fibra ottica in rete secondaria su alberi GPON/XGS-PON e che richiedono a Telecom Italia le componenti aggiuntive "attive" ai fini della fornitura del servizio di accesso FTTH ai clienti finali.

La modalità "End to End" prevede che Telecom Italia gestisca con un unico processo integrato:

- la fornitura (in nome e per conto di FiberCop) della componente passiva Semi-GPON (permuta all'armadio ottico, predisposizione del verticale e posa della borchia ottica presso la sede del cliente finale);
- la fornitura delle componenti attive *Semi-VULA* (posa della ONT in sede del cliente finale, configurazione logica del servizio end to end comprensiva dell'utilizzo condiviso della rete primaria in fibra ottica dal cabinet ottico di FiberCop fino alla centrale locale sede OLT). Si precisa che il traffico generato dagli accessi Semi-VULA end to end è consegnato sulle medesime VLAN VULA e *Kit* di consegna che l'Operatore ha precedentemente ordinato nell'ambito del servizio VULA;
- le attività di assistenza (in nome e per conto di FiberCop) sulla componente passiva Semi-GPON (armadio ottico, tratta in fibra dall'armadio ottico fino alla borchia ottica presso la sede dell'Utilizzatore Finale);
- le attività di assistenza sulla componente attiva *Semi-VULA End to End* (ONT in sede dell'Utilizzatore Finale, apparati in centrale, rete primaria condivisa);

---

<sup>50</sup> Cfr. News del 19 novembre 2021, titolo "Funzionalità abilitanti l'attivazione di accessi FTTH (Servizi Accessori)".

- la fatturazione, per ciascun accesso, dei corrispettivi dovuti a Telecom Italia per la componente attiva Semi-VULA e dei corrispettivi dovuti a FiberCop per la componente passiva Semi-GPON.

Nelle seguenti tabelle sono riportati i profili di accesso FTTH disponibili nell'ambito del servizio *Semi-VULA End to End* con i relativi prezzi:

Profilo			Accesso Semi-VULA End to End <sup>(3)</sup>	Contributo (Euro/accesso)	Canone (Euro/mese)
Codice	Down	Up			
			Attivazione <sup>(1)</sup>	#	
			Cambio Operatore (con o senza NP) <sup>(1)(2)</sup>	#	
			Cessazione	#	
Z6	1.000 Mbit/s	100 Mbit/s	Canone accesso		#
Z8	1.000 Mbit/s	300 Mbit/s	Canone accesso		#
Z10 <sup>31</sup>	1.000 Mbit/s	1.000 Mbit/s	Canone accesso		#
Z9	2.500 Mbit/s <sup>30</sup>	1.000 Mbit/s	Canone accesso		#
X1 <sup>33</sup>	10 Gbit/s <sup>32</sup>	2 Gbit/s	Canone accesso		#
X2 <sup>34</sup>	10 Gbit/s <sup>32</sup>	10 Gbit/s <sup>32</sup>	Canone accesso		#

- (1) Comprensivo delle attività tecniche di configurazione logica dell'accesso fino alla VLAN di attestazione.
- (2) Inerentemente all'NP (primo numero e ogni ulteriore numero nel caso di tipologie di accesso multi numero) è applicato il modello *bill and keep* (cfr. delibera 33/17/CIR).
- (3) Nel caso in cui l'Operatore richieda l'accesso con propria ONT, gli importi riportati in tabella variano come segue:
- # Euro per attivazione,
  - # Euro per cessazione,
  - # Euro/mese per canone su profili GPON,
  - # Euro/mese per canone su profili XGS-GPON;
- inoltre, per le richieste in *assurance* (mediante TT) si applicano i seguenti importi:
- # Euro per ogni intervento di sostituzione della ONT non funzionante,
  - # Euro per ogni intervento di sostituzione della ONT per variazione commerciale.

Per tutti gli altri contributi si applicano gli importi previsti per gli accessi VULA FTTH.

Ai fini della verifica di copertura l'Operatore può utilizzare gli strumenti messi a disposizione per la verifica di copertura FTTH (cfr. parr. 11.2.3 e 11.2.6), fermo restando che:

- il servizio è disponibile per gli indirizzi in copertura FTTH ubicati nei comuni per i quali l'Operatore ha aderito all'Offerta di Coinvestimento;

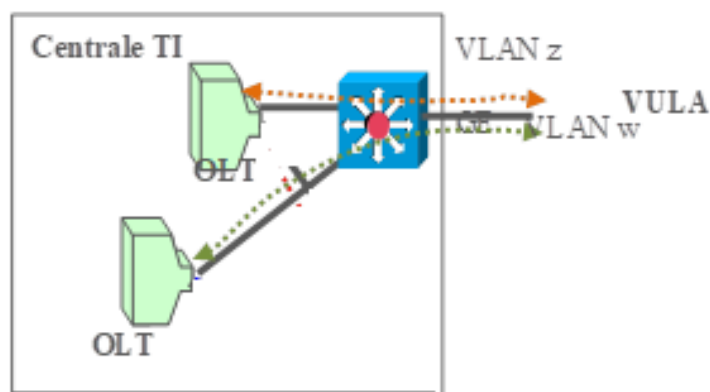
- in caso di “comuni misti” coperti sia da rete di FiberCop che da reti realizzate da Telecom Italia a fronte di finanziamento pubblico nell’ambito del piano BUL gestito da Infratel Italia S.p.A. (“Infratel”), o tramite infrastruttura pubblica NGA di Infratel o su infrastruttura realizzata ai sensi del bando Infratel “Piano Italia 1 Giga” (PNRR) del 2022, l’Operatore potrà ordinare gli accessi *Semi-VULA End to End* solo per gli specifici indirizzi in copertura FiberCop indicati nel file “*Copertura Semi-VULA, Semi-Bitstream NGA, Semi-EIP NGA nei comuni BUL o Infratel attiva e pianificata*” pubblicato bisettimanalmente in area riservata del Portale Wholesale;
- non sono accettati ordini di migrazione intra OAO (OAO *Donating* = OAO *Recipient*) da accessi Easy IP NGA FTTH, VULA FTTH, BITSTREAM FTTH verso il *Semi-VULA End to End*;
- non sono accettati ordini di attivazione FTTH “con riutilizzo” con IDRisorsaOLD relativo ad un accesso FTTH VULA, Bitstream NGA o Easy IP NGA attivo presso la medesima sede ove l’Operatore intende attivare il servizio *Semi-VULA End to End*.

Gli SLA e le penali di *provisioning* e di *assurance* per gli accessi *Semi-VULA End to End* sono i medesimi previsti per gli accessi VULA FTTH.

## 13 VLAN DI RACCOLTA E CONFIGURAZIONE LOGICA DELL'ACCESSO

### 13.1 Descrizione del servizio

Il traffico dati, generato da tutti i clienti finali dell'Operatore afferenti ad una stessa centrale locale, viene trasportato mediante una o più VLAN di raccolta (nel seguito "VLAN"), ciascuna delle quali individua una connessione dati logica tra la centrale locale di Telecom Italia e la rete dell'Operatore richiedente il servizio (vedi Figura 5).



**Figura 5: Architettura del trasporto e consegna del traffico**

Le VLAN hanno configurazione di tipo punto-punto, pertanto ciascuna VLAN raccoglie traffico da una sola centrale locale di Telecom Italia. In funzione delle sue specifiche esigenze, per ciascuna centrale locale di interesse al cui nodo locale (NA) è interconnesso, l'Operatore può richiedere più VLAN. Ciascuna VLAN trasporta di norma il traffico generato da più accessi e, parimenti, ciascun accesso può ricevere/trasmettere traffico proveniente/diretto da/ad una o più VLAN. Le VLAN possono trasportare contemporaneamente il traffico di accessi FTTx e FTTH.

A seguito della richiesta di attivazione dell'Operatore, Telecom Italia configura la/le VLAN tra gli OLT della centrale locale, il nodo NA e la rete dell'Operatore. Ciascuna VLAN viene propagata sia agli ONU che agli ONT attestati agli OLT.

La banda *ethernet* associata al traffico dell'Operatore trasportato nella rete di accesso di Telecom Italia è quantificata conteggiando il *payload* delle trame *ethernet*, l'*header ethernet* in senso stretto (MAC sorgente, MAC destinazione, *ethertype*, 802.1q tag) e FCS (i 4 byte del controllo d'errore).

Gli identificativi delle VLAN possono assumere i valori da 2 a 4.000. Per ciascuna VLAN l'Operatore sceglie il rispettivo valore identificativo tramite il quale questa deve essere consegnata all'interfaccia tra il *Kit* di consegna e la rete dell'Operatore stesso. La prestazione di VLAN *translation* offerta sul nodo NA consente di svincolare l'identificativo adottato all'interfaccia con la rete dell'Operatore da quello usato all'interno della rete di Telecom Italia.

Dal lato dell'accesso, il traffico dati viene inviato alla rete Telecom Italia in canali logici denominati *user VLAN* (vedi par. 13). Sia nel caso FTTx che in quello FTTH deve essere associata ad una specifica VLAN di raccolta e caratterizzata da una specifica banda di picco *downstream/upstream*.

Le VLAN di raccolta del servizio VULA sono esclusivamente di tipo *double tag* (nel seguito denominate anche "s-VLAN"): l'utilizzo di tali tipologie di VLAN prevede che ciascuna *user VLAN* di ciascun accesso sia univocamente rimappata su una "*customer VLAN*" o "c-VLAN", caratterizzata da una determinata banda e da una o più classi di qualità o Classi di Servizio (CoS - *Class Of Service*), fissate a priori secondo i criteri descritti al successivo par. 13.2. Per il trasporto all'interno della rete di accesso di Telecom Italia è usata una s-VLAN, inserita dall'OLT e che incapsula le c-VLAN afferenti ad essa. Il traffico di ciascuna *user VLAN* viene così consegnato alla rete dell'Operatore identificandolo tramite la coppia di identificativi (c-VLAN, s-VLAN). Tale modalità di inoltro del traffico, caratterizzata da un doppio livello di VLAN (s-VLAN e c-VLAN) con VLAN in grado di trasportare più di una Classe di Servizio, è anche nota come **Inoltro di un singolo accesso su una singola VLAN con più di una CoS** o **Modello Forwarding 1:1 VLAN MultiCoS**, detto anche modello *stacked VLAN* (secondo la Raccomandazione IEEE 802.1ad clause 9 and 15) o *QinQ*.

Gli apparati di rete effettuano l'inoltro del traffico *Ethernet* esaminando la coppia VLAN esterna (s-VLAN) e MAC address destinazione: non è quindi consentita la comunicazione a livello L2 (Ethernet) tra due c-VLAN appartenenti alla stessa s-VLAN; per ottenere ciò è

necessario terminare le c-VLAN su un opportuno L3-Terminator (Router), il quale potrà ruotare il traffico verso le opportune destinazioni.

Si precisa inoltre che, nel caso di due o più accessi FTTx (ovvero FTTH) che utilizzino la stessa S-VLAN (VLAN esterna), i MAC Address Source inviati dal CPE presso la sede del cliente finale devono essere univoci all'interno della stessa S-VLAN, indipendentemente dall'identificativo di C-VLAN.

### 13.2 Modalità di gestione del traffico - Classi di Servizio (CoS)

Il trasporto del traffico all'interno della rete di accesso di Telecom Italia è realizzato avvalendosi di diversi livelli di qualità, ciascuno associato ad una specifica classe di servizio (CoS) definita dallo standard di riferimento IEEE 802.1p.

Le classi di servizio previste nella rete di accesso di Telecom Italia sono identificate con i valori di CoS *tag Ethernet* da 0 a 6.

I parametri di qualità utilizzati per la valutazione sono latenza massima, jitter massimo e massima percentuale di perdita pacchetti, valutati dalla borchia in sede cliente finale fino al *Kit* di consegna al Nodo Locale (one way).

I valori di detti parametri, riportati in Tabella 15, sono da intendersi come obiettivi di qualità validi per il 99,9% dei campioni misurati nell'intervallo di tempo di riferimento, e sono relativi a condizioni normali di funzionamento, al netto quindi di:

- periodi di indisponibilità del servizio (disservizi);
- degradi puntuali;
- congestioni temporanee di rete.

		Classi di servizio (CoS)				
		CoS=5	CoS=3 o 6	CoS=2	CoS=1 o 4	CoS=0
Parametri di qualità	Max Jitter	<3 ms	<7 ms	<40 ms	N/S	N/S
	Max Ritardo	<5 ms	<10 ms	<15 ms	<20 ms	<25 ms
	Max Perdita	<0,005%	0,01%	<0,01%	<0,05%	<0,1%

**Tabella 15: Confronto dei parametri di qualità tra le diverse tipologie di CoS**



Si precisa inoltre che ai valori della Tabella 15, per includere la coda di accesso lato cliente, è necessario aggiungere quanto segue:

- “Max Jitter”: incremento 10% per FTTx e 5% per FTTH;
- “Max Perdita”: incremento di un fattore 2x;
- “Max Ritardo”:
  - 1) Ritardo di pacchettizzazione che è funzione della velocità di trasmissione dati e della dimensione dei pacchetti trasmessi;
  - 2) Delay sul livello fisico, distinto per tecnologia:
    - FTTx: 8 ms;
    - FTTH: 1ms;

Le s-VLAN utilizzate nel servizio VULA, relativamente ai valori di CoS supportati, sono di tipo MultiCoS: sono cioè abilitate al trasporto di traffico appartenente a più di una CoS. In particolare, con riferimento alla Tabella 15, le s-VLAN del servizio VULA sono abilitate al trasporto di tutti i valori di CoS ad eccezione del valore CoS = 4.

Nel servizio VULA, la gestione del traffico su base CoS è effettuata secondo il cd. “modello MultiCoS a banda dedicata”, declinato in due possibili varianti e descritto al paragrafo seguente.

Con riferimento alle VLAN la disponibilità annua è pari al 99,5%.

### **13.2.1 Modello MultiCoS nel servizio VULA**

Il modello MultiCoS a banda dedicata implica la gestione del servizio da parte della rete a livello di ciascuna User VLAN/c-VLAN. Per tale motivo la modifica di tutti i parametri, quali ad esempio il punto di attestazione delle s-VLAN, devono essere specificati a livello di ciascuna User VLAN/C-VLAN, sia in attivazione che in variazione. In particolare, gli ordini di variazione del punto di consegna possono essere gestiti solo a livello di ciascuna User VLAN/C-VLAN.

In questo modello di servizio, le c-VLAN e le s-VLAN possono ricevere traffico relativo alle classi di servizio corrispondenti ai seguenti valori di CoS: CoS $\leq$ 2, CoS=3, CoS=5 e CoS=6.

Ciascuna c-VLAN è caratterizzata da quattro distinti valori di banda, ciascuno corrispondente ad un determinato tipo di CoS:

- La banda “B” per il traffico CoS $\leq$ 2;
- La banda di picco “BP5” per il traffico CoS=5;
- La banda di picco “BP3” per il traffico CoS=3;
- La banda di picco “BP6” per il traffico CoS=6. A tale tipologia di traffico è associata la qualità *Network Control Data*, utilizzata principalmente per il traffico di segnalazione in rete.

I valori di banda per CoS=3, CoS=5 e CoS=6 sono da intendersi come capacità trasmissive dedicate alla singola c-VLAN e non condivisibili con altre VLAN. Questo significa che la rete di accesso controlla che il traffico marcato con uno specifico valore di CoS e trasportato nella c-VLAN non superi il valore di banda associato alla CoS stessa. L'eventuale traffico in eccesso per singola CoS viene automaticamente scartato dalla rete.

La combinazione di valori di banda B, BP3, BP5, e BP6 di ciascuna c-VLAN è univocamente associata al profilo di banda di picco della corrispondente *user VLAN*. Le combinazioni possibili sono riportate nel par. 14.1.

Relativamente alla banda B per il traffico con CoS $\leq$ 2, ogni c-VLAN dispone di una banda di picco uguale alla banda di picco della corrispondente *user VLAN*, e la capacità di banda dinamicamente non impegnata per smaltire il traffico relativo alle CoS=3, CoS=5 e CoS=6 viene resa disponibile per lo smaltimento del traffico di CoS $\leq$ 2.

Quindi, qualora il traffico complessivo della c-VLAN superi la banda di picco della corrispondente *user VLAN*, in *upstream* e/o *downstream*, la rete inizia a scartare casualmente pacchetti indipendentemente dal valore di CoS, fino a portare il traffico complessivamente smaltito ad eguagliare il valore di picco impostato per la *user VLAN*. È pertanto cura dell'Operatore adottare opportune politiche di *shaping* del traffico offerto alla rete di Telecom Italia.

La rete invece scarta sistematicamente l'eventuale traffico in ingresso marcato con CoS=4 e CoS=7. Telecom Italia sta valutando l'eventualità di rimuovere il vincolo relativo alla CoS=4, permettendo quindi il traffico in ingresso marcato con tale valore di CoS senza necessità di definire per esso alcun dimensionamento, in analogia a quanto previsto per il traffico con  $CoS \leq 2$ . L'eventuale effettiva rimozione del vincolo sarà comunicata agli Operatori tramite apposita *News*.

Nel caso FTTx, la banda complessivamente utilizzabile è limitata dall'effettiva velocità di allineamento del CPE.

### **13.2.2 Servizio VULA – Nuovo Modello**

Al fine di fornire agli Operatori una maggiore flessibilità nella gestione della banda, dal 12 dicembre 2016 Telecom Italia ha introdotto un nuovo modello di servizio VULA che prevede l'associazione univoca di una specifica combinazione di valori di banda BP3, BP5, e BP6 al profilo di accesso; la banda è disponibile per tutte le c-VLAN configurate su di esso indipendentemente dal loro numero. Le combinazioni sono riportate nel par. 14.1.1.

In particolare, ogni accesso disporrà di una banda di picco complessiva *downstream/upstream* uguale alla velocità commerciale che lo caratterizza<sup>51</sup>, e la capacità di banda dinamicamente non impegnata per smaltire il traffico relativo alle CoS=3, CoS=5 e CoS=6 viene resa disponibile per lo smaltimento del traffico di  $CoS \leq 2$ <sup>61</sup>.

Qualora il traffico complessivo dell'accesso superi la suddetta banda di picco, in *upstream* e/o *downstream*, la rete inizia a scartare casualmente pacchetti indipendentemente dal valore di CoS, fino a portare il traffico complessivamente smaltito ad eguagliare il valore di picco impostato per l'accesso. Sarà pertanto cura dell'Operatore adottare opportune politiche di *shaping* del traffico offerto alla rete di Telecom Italia.

Il nuovo modello di servizio VULA sostituirà progressivamente il modello descritto al par. 13.2.1.

---

<sup>51</sup> Anche in questo caso, per accessi FTTx la banda complessivamente utilizzabile è ovviamente limitata dall'effettiva velocità di allineamento del CPE.

### 13.3 Configurazione logica dell'accesso

Indipendentemente dalla tecnologia adottata per la realizzazione dell'accesso (FTTx o FTTH), quest'ultimo può essere dotato di una o più *user VLAN*. In particolare, per ogni accesso FTTx o FTTH è possibile configurare:

- fino a 4 *user VLAN* per accessi con traffico "*tagged*", ossia accessi in cui il CPE in sede cliente finale aggiunge il *VLAN tag* al traffico da questi generato;
- solo 1 *user VLAN* per accessi con traffico "*untagged*", ossia accessi in cui il CPE in sede cliente finale non aggiunge il *VLAN tag* al traffico da questi generato.

Nel caso degli accessi FTTH, inoltre, non è possibile attestare più di una *user VLAN* su *c-VLAN* con lo stesso ID, anche se le *c-VLAN* sono raccolte in *S-VLAN* con differente ID.

In tutti i casi (caso *untagged* o *tagged*, con una o più *user VLAN*), l'Operatore per ciascuna *user VLAN* deve richiedere una Banda di Picco ( $B_v$ ) che rispetti i seguenti vincoli (sia *upstream* che *downstream*):

- a.  $B_v \leq$  velocità dell'accesso, per tutte le *user VLAN*;
- b.  $\sum B_v \leq 1.5 \times$  velocità dell'accesso, dove  $\sum B_v$  è la somma delle bande di picco  $B_v$  di tutte le *user VLAN* dell'accesso <sup>52</sup>.

Nel caso FTTx, per "velocità dell'accesso" si intende la massima velocità netta downstream/upstream associata al profilo di accesso scelto dall'Operatore (cfr. Tabella 3).

I valori disponibili per le bande di picco delle *user VLAN* sono riportati nella seguente Tabella 16:

---

<sup>52</sup> Il vincolo b non sussiste per accessi VULA configurati secondo il "Nuovo Modello" di cui al par. 13.2.2.

<b>Banda in Downstream [Mbps]</b>	<b>Banda in Upstream [Mbps]</b>	<b>Banda in Downstream [Mbps]</b>	<b>Banda in Upstream [Mbps]</b>
2	0,256	40	40
2	1	50	10
2	2	50	50
3	0,256	100	10
3	1	100	20
3	2	100	100
3	3	150	10
5	0,256	200	20
5	0,512	300	20
5	1	500	50
5	2	500	100
5	3	500	150
5	4	500	250
10	0,512	1000	100
10	1	1000	200
10	1,5	1000	300
10	2	1000	500
10	3	1150	500
10	4	2300	1000
20	1	4250	1000
20	20	4250(*)	4250(*)
25	5	8500	2000
30	3	8500(*)	8500(*)
30	30		

(\*) L'introduzione di tali profili di banda di picco delle *user* VLAN è prevista contestualmente all'avvio della commercializzazione del profilo X2. L'effettiva disponibilità sarà comunicata tramite *News*.

**Tabella 16: Valori di banda di picco delle *user* VLAN**

Telecom Italia prevede di introdurre i seguenti nuovi profili di banda di picco delle *user* VLAN in concomitanza con l'avvio alla commercializzazione del profilo Z10. L'effettiva disponibilità sarà comunicata tramite *News*.

<b>Banda in Downstream [Mbps]</b>	<b>Banda in Upstream [Mbps]</b>
10	10
30	1
30	10
30	20
40	3
40	10
40	20
100	40
500	500
1000	1000

**Tabella 17: Nuovi valori di banda di picco delle user VLAN**

Sulla tratta di accesso (sull'OLT nel caso FTTH, e sull'ONU nel caso FTTx), il controllo sulle bande di picco  $B_v$  e l'eventuale azione di *policing* sono eseguiti senza garantire la priorità del traffico, sia in *upstream* che in *downstream*; è quindi cura dell'Operatore configurare delle opportune politiche di gestione della banda (*shaping*) su tale tratta.

Si verifica congestione dell'interfaccia fisica di accesso quando:

- **FTTx:** Il traffico dal CPE in sede cliente alla ONU supera la velocità fisica di allineamento *upstream* del modem (congestione *upstream*); il traffico in arrivo dalla rete verso l'ONU VDSL 2 supera la velocità fisica di allineamento *downstream* del modem (congestione *downstream*);
- **FTTH:** Il traffico dal CPE in sede cliente alla ONT supera i 1.000 Mb/s (congestione *upstream*); il traffico dalla rete verso l'interfaccia *Ethernet* dell'ONT supera i 1.000 Mb/s.

In caso di congestione dell'interfaccia fisica di accesso:

- nel verso *upstream* la rete scarta in modo casuale i pacchetti, indipendentemente dal valore di CoS, è pertanto cura dell'Operatore configurare opportune politiche *CoS-based* sul CPE lato cliente finale;
- nel verso *downstream* gli scarti sono invece eseguiti gestendo la QoS in accordo al campo 802.1p, così come descritto nella seguente tabella.

Priorità	Scheduling	Valori del campo 802.1p
1	Strict Priority	5
2	Strict Priority	3, 6
3	Weighted Round Robin (peso=2/3)	2, 4
4	Weighted Round Robin (peso=1/3)	0, 1
Nota: I valori 802.1p presenti sulla stessa riga sono gestiti sulla rete di accesso con la medesima priorità (stessa probabilità di scarto in caso di congestione della interfaccia fisica di accesso)		

**Tabella 18: Gestione degli scarti**

Relativamente alle eventuali seguenti tipologie di congestione

- a) sull'intero albero GPON/XGS-PON (l'albero riceve dagli accessi/dalla rete un traffico maggiore della sua massima capacità in *downstream*) oppure
- b) sulla tratta di collegamento fra ONU VDSL2 ed OLT (l'ONU riceve dalla rete un traffico maggiore della capacità della tratta GbE in *downstream*)

il traffico viene smaltito su base CoS, preservandone quindi la priorità.

Con riferimento alle componenti di CoS=3 e di CoS=5 e compatibilmente con la configurazione logica dell'accesso in termini di bande di picco delle *user VLAN*, per ciascun accesso si garantiscono:

- Massimo 100 Mbit/s in *downstream* ed in *upstream* (anche contemporaneamente) per la CoS=3,
- Massimo 12 Mbit/s in *downstream* ed in *upstream* (anche contemporaneamente) per la CoS=5,

indipendentemente dalla tecnologia dell'accesso stesso (FTTx e/o FTTH). Lo smaltimento di moli superiori di traffico in CoS=3 e/o in CoS=5 non è garantito.

### **13.3.1 Modello Forwarding 1:1 VLAN MultiCoS a banda dedicata e stack protocollari di accesso**

Come specificato ai parr. 13.1 e 13.2, il modello di trasporto del traffico nel servizio VULA utilizza VLAN di raccolta di tipo “*double tag*” con modalità di Forwarding 1:1 VLAN (1 accesso su una c-VLAN con incapsulamento QinQ).

Secondo questo modello di servizio, viene configurata in rete una s-VLAN che identifica la connessione da ogni *Kit* di consegna fino alla centrale sede OLT. All'interno di una s-VLAN, possono essere configurate più c-VLAN: ciascuna c-VLAN è associata ad un singolo accesso del cliente finale.

Su una stessa c-VLAN può viaggiare traffico con classi di Servizio (CoS) multiple (0, 1, 2, 3, 5, 6). Il valore di CoS del traffico deve essere sempre adeguatamente marcato a cura del CPE lato cliente finale: infatti, la rete scarta le trame Ethernet non marcate con alcuna CoS o con CoS completamente non previsto nel modello (es. CoS=7).

Qualora sullo stesso accesso siano presenti più *user* VLAN, ciascuna di esse è posta in corrispondenza 1:1 con la corrispondente c-VLAN. Le c-VLAN sono incapsulate nelle s-VLAN.

Per ciascuna centrale sede OLT l'Operatore potrà richiedere una o più s-VLAN.

L'applicazione delle policy sulle bande per CoS può avvenire, per ogni accesso:

- su base c-VLAN nel caso in cui l'accesso abbia più di una *user* VLAN e non tutte le *user* VLAN siano attestate alla stessa s-VLAN;
- su base accesso, nel caso in cui l'accesso abbia una sola *user* VLAN ovvero le sue *user* VLAN siano tutte attestate alla stessa s-VLAN: in tali casi, infatti, si applicano le logiche del “Nuovo Modello VULA” descritte al par. 13.2.2.

Sulle s-VLAN, quindi, non viene attuata alcuna policy sul controllo della banda<sup>53</sup>.

Con riferimento agli *stack* protocollari, il CPE può utilizzare il protocollo **PPP** su **Ethernet** (**PPPoE**) - il cliente finale, ad esempio, utilizza un PC - o **IP** su **Ethernet** (**IPoE**) - presenza

---

<sup>53</sup> Al fine di evitare ambiguità nella gestione della CoS in ingresso alla rete di Telecom Italia, si consiglia che il valore di CoS della s-VLAN e della c-VLAN coincidano.



di LAN in sede cliente. I relativi modelli funzionali, sia per accessi FTTx che per accessi FTTH, sono descritti di seguito.

La MTU è pari a:

- 1.600 byte per accessi FTTx;
- 2.000 byte per accessi FTTH.

### 13.3.1.1 Accesso FTTx

Le seguenti figure illustrano il modello funzionale del protocollo PPPoE (Figura 6) e del protocollo IpoE (Figura 7) nel caso di accessi FTTx.

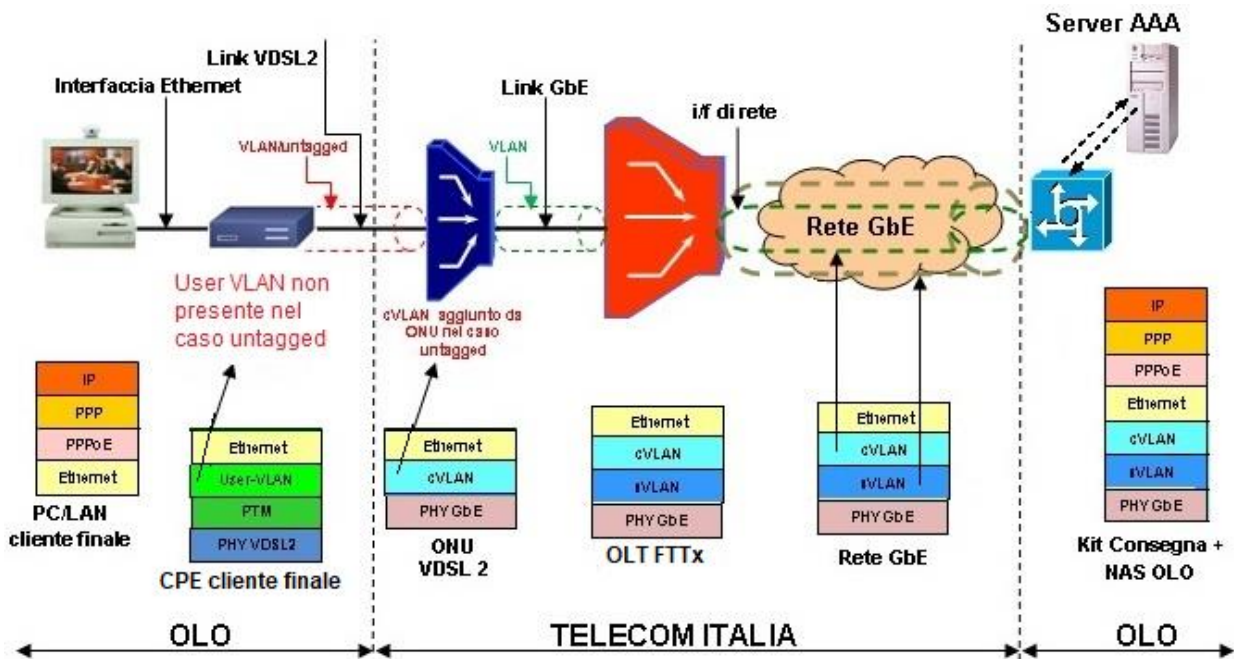


Figura 6: Protocollo PPPoE su accessi FTTx

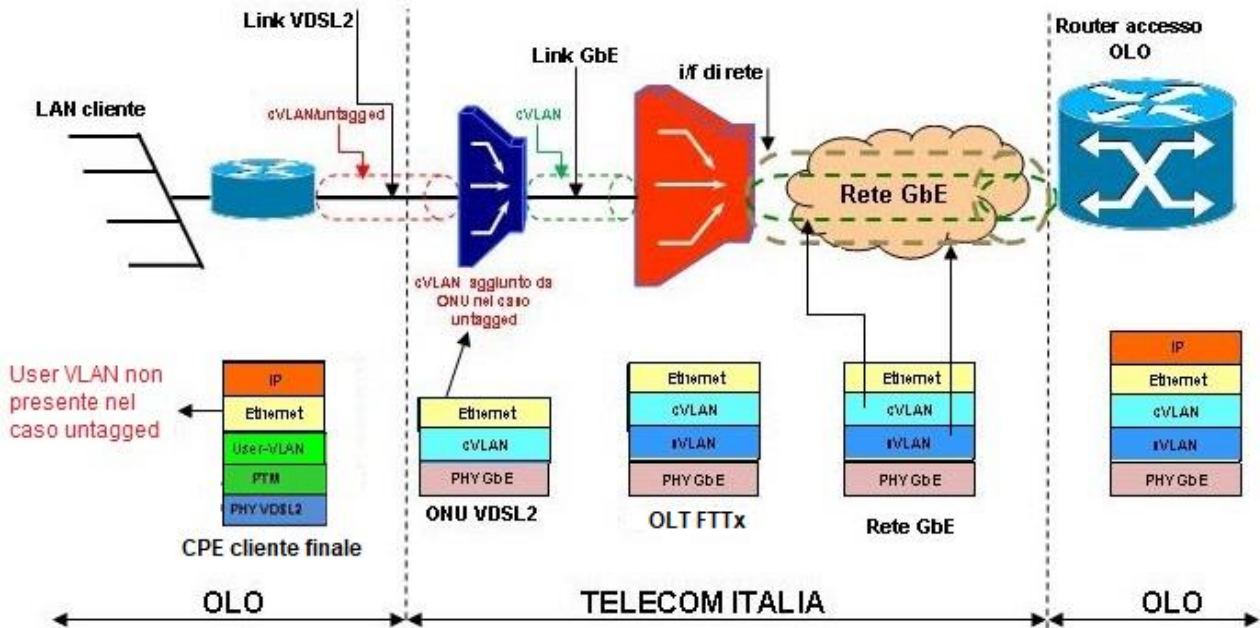


Figura 7: Protocollo IPoE su accessi FTTx

In entrambi i casi, la trama *Ethernet* viene,

- nel caso di accessi “tagged”, mappata dal CPE e quindi trasmessa sulla linea di accesso fisica fino all’ONU, che termina i livelli PTM e VDSL2. L’ONU convoglia quindi tutto il traffico dati (trame PPPoE o IPoE) generato da ciascuna *user VLAN* dell’accesso del cliente finale sulla *c-VLAN* associata, non aggiungendo ulteriori livelli di VLAN.
- nel caso di accessi “untagged”, trasmessa dal CPE sulla linea di accesso fisica fino all’ONU, che termina i livelli PTM e VDSL2. L’ONU aggiunge il *c-VLAN tag* associato all’accesso e convoglia quindi tutto il traffico dati (trame PPPoE o IPoE) generato dall’accesso del cliente finale sulla stessa *c-VLAN*<sup>54</sup>.

La stessa ONU può gestire quindi accessi FTTx *tagged* ed *untagged*, sia con protocollo PPPoE che IPoE e consegna all’OLT di attestazione le trame *Ethernet*. L’OLT aggiunge alle trame il *tag s-VLAN*. I due livelli di VLAN *tag*, oltre a contenere i rispettivi identificativi di

<sup>54</sup> In tal caso l’ONU VDSL2, oltre ad aggiungere il *c-VLAN tag* alle trame trasmesse dal CPE, aggiunge anche il valore di *CoS=1*. Pertanto l’utilizzo di *user-VLAN* di tipo *untagged* impedisce la gestione *CoS based* del traffico in upstream.

VLAN ID, comprendono anche il campo 802.1p dedicato al CoS. Questo campo deve essere valorizzato coerentemente con la classe di servizio acquisita dall'Operatore.

L'associazione univoca del traffico con ciascuna *user* VLAN dell'accesso avviene utilizzando la coppia c-VLAN–s-VLAN, cui corrisponde univocamente una sola User VLAN. Dal 30 giugno 2019 l'Operatore potrà richiedere l'invio dei parametri Circuit id e Remote id: in tal caso l'ONU

- nel caso di *stack* protocollare IPoE, aggiungerà ai messaggi DHCP DISCOVER e REQUEST le informazioni di Remote Id<sup>55</sup> e Circuit Id tramite la DHCP OPTION 82: tale coppia di informazioni identifica sia l'accesso fisico cui è attestato il cliente finale che ciascuna sua User VLAN;
- nel caso di *stack* protocollare PPPoE, veicolerà le medesime informazioni (Remote Id e Circuit Id) tramite il cd. "Intermediate Agent" così come definito nello standard Broadband Forum TR-101 aggiungendolo alle prime due trame PPPoE (trame PADI e PADR della fase di *discovery*) trasmesse in fase di instaurazione della sessione PPP.

L'utilizzo opzionale dei parametri Circuit id e Remote id costituisce una modalità equivalente alla coppia c-VLAN-s-VLAN per l'associazione univoca del traffico con ciascuna User VLAN dell'accesso. Su base singola User VLAN, l'Operatore può abilitare l'invio opzionale dei parametri Circuit id e Remote id mediante attestazione a s-VLAN opportunamente caratterizzate<sup>56</sup>.

L'ONU per motivi di sicurezza limita a sedici il numero massimo di MAC address sorgenti associabili su ciascun accesso (a seconda dei casi su indicati, il successivo pacchetto

---

<sup>55</sup> Le regole con le quali viene determinato il Remote id sono state pubblicate con News del 18 luglio 2019, titolo "Bitstream Ethernet, Bitstream NGA e VULA – Informazioni tecniche su INTERMEDIATE AGENT e DHCP OPTION 82". Il Remote Id è attualmente una stringa alfanumerica di 12 caratteri.

<sup>56</sup> Cfr. News del: 25 marzo 2019, titolo "Servizi Bitstream NGA, VULA, Easy IP NGA: nuove funzionalità opzionali e tracciato record per l'immissione degli ordinativi (ver 4.10)"; 18 giugno 2019, titolo "Servizi Bitstream NGA e VULA, EASY IP NGA – Conferma rilascio in esercizio delle funzionalità opzionali introdotte con la ver 4.10". A partire dal 28 giugno 2020 (cfr. News del 25 giugno 2020, titolo "Servizi Bitstream NGA, VULA, EASY IP NGA: conferma rilasci al 28 giugno (tracciato record ver. 4.15)") l'Operatore può richiedere inoltre di ricevere in notifica, su base singola User VLAN attestata alle suddette s-VLAN opportunamente caratterizzate, sia il Circuit Id (già disponibile in notifica) che il Remote Id.

Ethernet con diverso MAC address sorgente non sarebbe inoltrato verso nessuna delle c-VLAN dedicate all'Operatore o ad esso non verrebbe aggiunto alcun livello di c-VLAN).

### 13.3.1.2 Accesso FTTH

Le seguenti figure illustrano il modello funzionale del protocollo PPPoE (Figura 8) e del protocollo IpoE (Figura 9) nel caso di accessi FTTH.

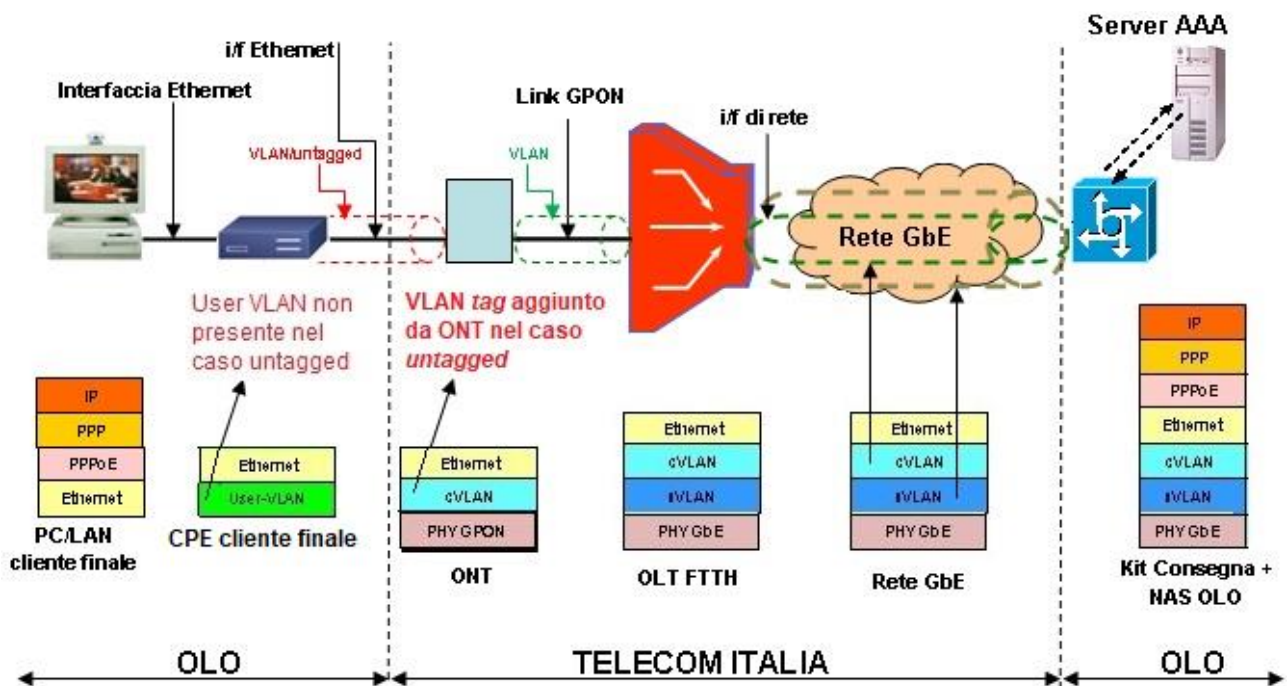


Figura 8: Protocollo PPPoE su accessi FTTH

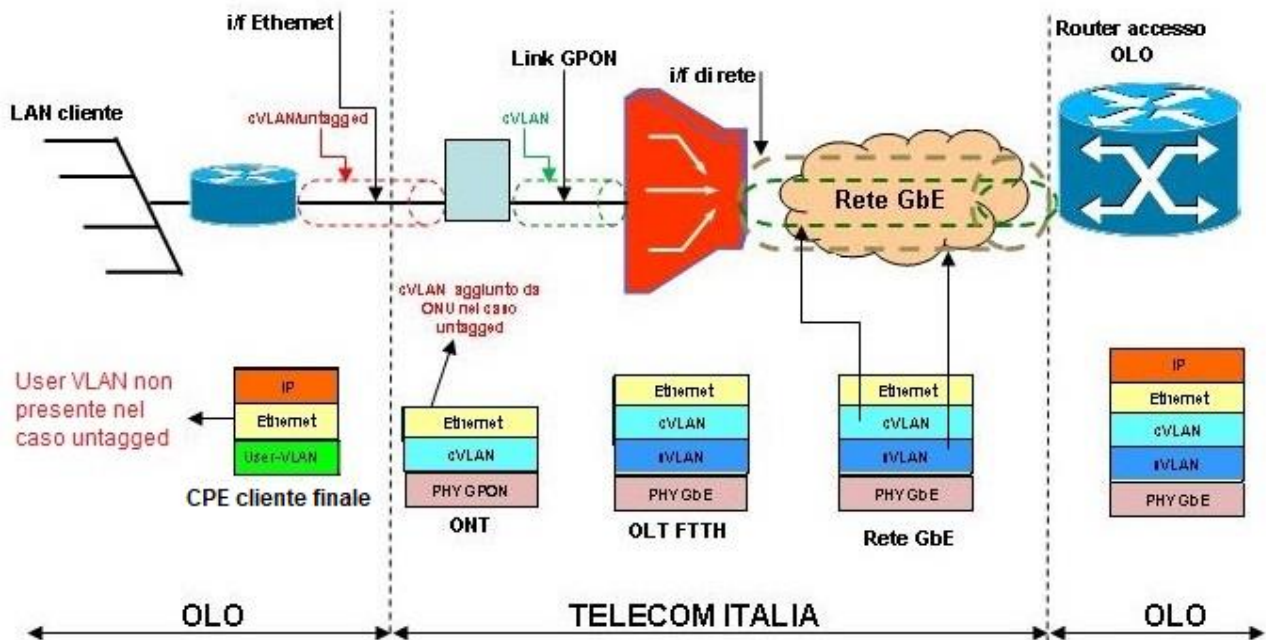


Figura 9: Protocollo IPoE su accessi FTTH

In entrambi i casi, la trama *Ethernet* viene

- nel caso di accessi “tagged”, mappata dal CPE sulla c-VLAN di accesso, e quindi trasmessa sulla terminazione ONT di utente. L’ONT convoglia quindi tutto il traffico dati (trame PPPoE o IPoE) generato da *ciascuna* user VLAN dell’accesso del cliente finale sulla c-VLAN associata, non aggiungendo ulteriori livelli di VLAN.
- nel caso di accessi “untagged”, trasmessa dal CPE sulla terminazione ONT di utente. L’ONT aggiunge il c-VLAN *tag* associato all’accesso e convoglia tutto il traffico dati (trame PPPoE o IPoE) generato dall’accesso del cliente finale sulla stessa c-VLAN<sup>57</sup>.

Sia nel caso “tagged” che nel caso “untagged”, l’OLT aggiunge alle trame il *tag* s-VLAN, con valore di CoS uguale al valore presente nella c-VLAN. I due livelli di VLAN *tag*, oltre a contenere i rispettivi identificativi di VLAN ID, comprendono anche il campo 802.1p dedicato al CoS. Questo campo è valorizzato coerentemente con la classe di servizio acquisita dall’Operatore, ed inserito dall’ONT per le c-VLAN, dall’OLT per le s-VLAN. Il traffico dati

<sup>57</sup> In tal caso l’ONT, oltre ad aggiungere il c-VLAN tag alle trame trasmesse dal CPE, aggiunge anche il valore di CoS =1. Pertanto l’utilizzo di user-VLAN di tipo untagged impedisce la gestione CoS based del traffico in upstream.

trasmesso sulla s-VLAN da ogni singolo OLT viene quindi raccolto e consegnato all'Operatore sul *Kit* di consegna. Sullo stesso albero GPON/XGS-PON possono essere gestiti dall'OLT accessi *tagged* e *untagged* sia con protocollo PPPoE che IPoE.

L'associazione univoca del traffico con l'accesso avviene utilizzando la coppia c-VLAN-s-VLAN, corrispondente ad un solo accesso. Dal 30 giugno 2019 l'Operatore potrà richiedere l'invio dei parametri Circuit id e Remote id secondo modalità analoghe a quelle previste nel precedente caso di *Accesso FTTH su banda "Single tag"*. In tal caso l'OLT:

- nel caso di *stack* protocollare IPoE, aggiungerà ai messaggi DHCP DISCOVER e REQUEST le informazioni di Remote Id<sup>59</sup> e Circuit Id tramite la DHCP OPTION 82: tale coppia di informazioni identifica sia l'accesso fisico cui è attestato il cliente finale che ciascuna sua User VLAN;
- nel caso di *stack* protocollare PPPoE, veicolerà le medesime informazioni (Remote Id e Circuit Id) tramite il cd. "Intermediate Agent" così come definito nello standard Broadband Forum TR-101 aggiungendolo alle prime due trame PPPoE (trame PADI e PADR della fase di *discovery*) trasmesse in fase di instaurazione della sessione PPP.

L'utilizzo opzionale dei parametri Circuit id e Remote id costituisce una modalità equivalente alla coppia c-VLAN-s-VLAN per l'associazione univoca del traffico con ciascuna User VLAN dell'accesso. Su base singola User VLAN, l'Operatore può abilitare l'invio opzionale dei parametri Circuit id e Remote id mediante attestazione a s-VLAN opportunamente caratterizzate<sup>56</sup>.

L'OLT per motivi di sicurezza limita a sedici il numero massimo di MAC address sorgenti associabili su ciascun accesso (a seconda dei casi su indicati, il successivo pacchetto Ethernet con diverso MAC address sorgente non sarebbe inoltrato verso nessuna delle c-VLAN dedicate all'Operatore o ad esso non verrebbe aggiunto alcun livello di c-VLAN).

### **13.3.2 Compatibilità IPv6**

In relazione al servizio VULA, il protocollo IPv6 è supportato sia su PPPoE che su IPoE

### 13.4 Condizioni economiche

Le condizioni economiche per la fornitura delle s-VLAN di raccolta prevedono unicamente contributi *una tantum* per attivazione e cessazione: essi remunerano le attività per la prenotazione, la configurazione, la predisposizione tecnico-gestionale e la cessazione di ciascuna s-VLAN e sono riportati in Tabella 19.

Contributi per ciascuna s-VLAN	Euro
Attivazione di s-VLAN <i>Double tag</i> <sup>58</sup>	#
Cessazione	#

**Tabella 19: Contributi *una tantum* per ciascuna VLAN**

#### 13.4.1 Condizioni economiche per le variazioni per singolo ordinativo su singolo accesso

La seguente tabella illustra le variazioni che è possibile richiedere contemporaneamente, per singolo ordinativo e singolo accesso. L'espletamento dell'ordinativo comporterà il pagamento della somma dei contributi associati alle singole variazioni presenti nell'ordinativo. Per le variazioni di tipo "massivo", ove applicabili, valgono le condizioni economiche descritte al par. 11.4.8.

<sup>58</sup> Fino a 6 mesi dopo il completamento della copertura geografica in Bitstream Ethernet/Bitstream NGA/VULA dell'AdR ATM, nelle zone non coperte da Bitstream Ethernet, nel caso di migrazione da bitstream ATM a Bitstream NGA e VULA, il prezzo agevolato per l'attivazione di una S-VLAN *Double tag* è pari a # Euro (cfr. Offerta di Riferimento 2024 per i servizi Bitstream). L'applicazione della promozione è subordinata all'utilizzo, da parte dell'Operatore, di un codice progetto, da inserire negli ordini di attivazione delle s-VLAN VULA, richiesto con le modalità indicate dal proprio Account Manager.

<b>Variazioni per singolo ordinativo su singolo accesso</b>	<b>Euro</b>
<b>Variazioni della categoria “Riconfigurazione accesso”</b>	
Variazione di configurazione fisica della velocità di accesso	#
Variazione Intermediate Agent Full <sup>59</sup>	#
Spostamento contemporaneo di una o più user-VLAN da una s-VLAN, ad un'altra	#
Variazione profilo banda di picco della User-VLAN	#
<b>Variazioni della categoria “Riconfigurazione user VLAN”</b>	
Variazione del numero di user-VLAN associati ad un accesso già attivo	#
Variazione <i>tagging</i> <sup>60</sup>	#

**Tabella 20: Variazioni eseguibili contemporaneamente su singolo accesso per singolo ordine**

<sup>59</sup> Disponibile dal 28 giugno 2020 (cfr. News del: 27 gennaio 2020, titolo “Servizi Bitstream NGA, VULA, EASY IP NGA: pianificazione nuove funzionalità e tracciato record (ver 4.15)”; 25 giugno 2020, titolo “Servizi Bitstream NGA, VULA, EASY IP NGA: conferma rilasci al 28 giugno (tracciato record ver. 4.15)”).

<sup>60</sup> La “Variazione tagging” è possibile solo se sull’accesso è presente un’unica user-VLAN. Tale variazione può essere richiesta, per singolo ordine e per singolo accesso, contestualmente ad una “Variazione del numero di user-VLAN associati ad un accesso già attivo”.



## 14 ACQUISIZIONE DEL SERVIZIO VULA

L'Operatore/cliente finale è libero di scegliere il CPE, fatte salve le esigenze di sicurezza ed integrità della rete NGAN di Telecom Italia.

Il servizio consiste nella fornitura all'Operatore delle seguenti componenti, da ordinare nella sequenza descritta:

- Fornitura del *Kit* di consegna, illustrato al precedente par. 10;
- Configurazione della/e s-VLAN, illustrata nei precedenti parr.13.2.1 e 13.2.2;
- Componente di accesso, illustrata nel precedente par. 11.

Per poter richiedere il servizio VULA, l'Operatore deve essere interconnesso alla rete di Telecom Italia a livello di ciascun Nodo Locale (NA) di proprio interesse per la raccolta del traffico generato dai clienti finali attestati alla relativa centrale locale; l'Operatore si interconnette ad una o più porte GbE del NA, sulle quali vengono configurate le s-VLAN che raccolgono il traffico generato dai clienti finali.

### 14.1 Condizioni tecniche

Una volta realizzata l'interconnessione a livello di centrale locale, l'Operatore dovrà richiedere la configurazione delle s-VLAN. L'inoltro del traffico delle singole linee di accesso VULA sulle s-VLAN è configurato secondo il modello MultiCoS a banda dedicata con "Forwarding 1:1 VLAN MultiCoS" già descritto precedentemente (cfr. par. 13.3.1). Il modello accetta traffico marcato con i valori di CoS pari a 0, 1, 2, 3, 5 e 6<sup>61</sup>. I profili relativi alle combinazioni di banda previste per le c-VLAN sono associati univocamente ai profili disponibili per le bande di picco delle user VLAN (cfr. Tabella 16 e Tabella 17) secondo le seguenti Tabella 21 e Tabella 22:

---

<sup>61</sup> Nell'ipotesi di rimozione del vincolo sulla CoS=4 di cui al par. 13.2.1, la frase si modifica in "Il modello accetta traffico marcato con i valori di CoS pari a 0, 1, 2, 3, 4, 5 e 6".

Banda in Downstream [Mbps]	Banda in Upstream [Mbps]	CoS=3 [M = Mbit/s K = kbps]	CoS=5 [M = Mbit/s K = kbps]	CoS=6 [K = kbps]
2	0,256	1M/130K	130K/130K	100K/100K
2	1	2M/1M	512K/512K	100K/100K
2	2	2M/2M	1M/1M	100K/100K
3	0,256	1M/130K	130K/130K	100K/100K
3	1	3M/1M	512K/512K	100K/100K
3	2	3M/2M	1M/1M	100K/100K
3	3	3M/3M	1,5M/1,5M	100K/100K
5	0,256	2M/130K	130K/130K	100K/100K
5	0,512	2M/256K	256K/256K	100K/100K
5	1	5M/1M	512K/512K	100K/100K
5	2	5M/2M	1M/1M	100K/100K
5	3	5M/3M	1,5M/1,5M	100K/100K
5	4	5M/4M	2M/2M	100K/100K
10	0,512	5M/256K	256K/256K	100K/100K
10	1	10M/1M	512K/512K	100K/100K
10	1,5	10M/1,5M	1M/1M	100K/100K
10	2	10M/2M	1M/1M	100K/100K
10	3	10M/3M	1,5M/1,5M	100K/100K
10	4	10M/4M	2M/2M	100K/100K
20	1	15,5M /1M	512K/512K	100K/100K
20	20	15,5M/15,5M	3M/3M	100K/100K
25	5	15,5M/5M	3M/3M	100K/100K
30	3	15,5M/2M	420K/420K	100K/100K
30	30	15,5M/15,5M	3M/3M	100K/100K
40	40	15,5M/15,5M	3M/3M	100K/100K
50	10	15,5M/10M	3M/3M	100K/100K
50	50	15,5M/15,5M	3M/3M	100K/100K
100	10	15,5M/5M	3M/3M	100K/100K
100	20	15,5M/15,5M	3M/3M	100K/100K
100	100	15,5M/15,5M	3M/3M	100K/100K
150	10	15,5M/10M	3M/3M	100K/100K
200	20	15,5M/15,5M	3M/3M	100K/100K
300	20	15,5M/15,5M	3M/3M	100K/100K
500	50	15,5M/15,5M	3M/3M	100K/100K
500	100	15,5M/15,5M	3M/3M	100K/100K
500	150	15,5M/15,5M	3M/3M	100K/100K
500	250	15,5M/15,5M	3M/3M	100K/100K
1000	100	15,5M/15,5M	3M/3M	100K/100K
1000	200	15,5M/15,5M	3M/3M	100K/100K
1000	300	15,5M/15,5M	3M/3M	100K/100K
1000	500	15,5M/15,5M	3M/3M	100K/100K
1150	500	15,5M/15,5M	3M/3M	100K/100K
2300	1000	15,5M/15,5M	3M/3M	100K/100K
4250	1000	15,5M/15,5M	3M/3M	100K/100K
4250(*)	4250(*)	15,5M/15,5M	3M/3M	100K/100K
8500	2000	15,5M/15,5M	3M/3M	100K/100K
8500(*)	8500(*)	15,5M/15,5M	3M/3M	100K/100K

(\*) L'introduzione di tali profili delle c-VLAN è prevista contestualmente all'avvio della commercializzazione del profilo X2. L'effettiva disponibilità sarà comunicata tramite News.

**Tabella 21: Profili delle c-VLAN per servizio VULA**

Telecom Italia prevede di introdurre i seguenti nuovi profili delle c-VLAN in concomitanza con l'avvio alla commercializzazione del profilo Z10. L'effettiva disponibilità sarà comunicata tramite *News*.

Banda in Downstream [Mbps]	Banda in Upstream [Mbps]	CoS=3 [M = Mbps]	CoS=5 [M = Mbps]	CoS=6 [K = kbps]
100	40	15,5M/15,5M	3M/3M	100K/100K
40	3	15,5M/3M	2M/2M	100K/100K
40	10	15,5M/10M	3M/3M	100K/100K
40	20	15,5M/15,5M	3M/3M	100K/100K
30	1	15,5M/1M	1M/1M	100K/100K
30	10	15,5M/10M	3M/3M	100K/100K
30	20	15,5M/10M	3M/3M	100K/100K
10	10	10M/10M	3M/3M	100K/100K
1000	1000	15,5M/15,5M	3M/3M	100K/100K
500	500	15,5M/15,5M	3M/3M	100K/100K

**Tabella 22: Nuovi profili delle c-VLAN per servizio VULA**

La rete di Telecom Italia provvede al controllo dei profili di banda di picco specifici per ciascuna *user-VLAN* e *c-VLAN*, secondo le modalità descritte al cap. 13.

Una volta configurate le *s-VLAN*, l'Operatore può richiedere due tipologie di accesso:

- **Accesso VULA condiviso (solo FTTx);**
- **Accesso VULA dedicato o *naked*'.**

Per la descrizione delle caratteristiche tecniche di entrambi i suddetti servizi di accesso si rimanda a quanto riportato nei paragrafi 11.1 e 11.2.

#### **14.1.1 Condizioni tecniche – Nuovo modello di servizio VULA**

Una volta realizzata l'interconnessione a livello di centrale locale, l'Operatore dovrà richiedere la configurazione delle *s-VLAN*. L'inoltro del traffico delle singole linee di accesso VULA sulle *s-VLAN* è configurato secondo il modello a banda dedicata con "*Forwarding 1:1*

VLAN MultiCoS” già descritto precedentemente (cfr. par. 13.3.1). Per ciascun accesso, tutte le User VLAN potranno essere associate a c-VLAN con ID diverso, ma dovranno essere raccolte dalla medesima s-VLAN<sup>62</sup>. Il modello accetta traffico marcato con i valori di CoS pari a 0, 1, 2, 3, 5 e 6<sup>61</sup>. I profili relativi alle combinazioni di banda previste per ciascuna CoS sono associati univocamente ai profili delle linee di accesso FTTx/FTTH (cfr. Tabella 3 e Tabella 5) secondo la seguente tabella<sup>63</sup>:

Profilo di accesso	Velocità in Downstream [Mbps]	Velocità in Upstream [Mbps]	CoS=3 [M = Mbps]	CoS=5 [M = Mbps]	CoS=6 [K = kbps]
Z1	100	10	50M/5M	5M/5M	400K/400K
Z2	40	40	20M/20M	10M/10M	400K/400K
Z3	100	100	50M/50M	10M/10M	400K/400K
Z4	300	20	50M/10M	10M/10M	400K/400K
Z5	50	10	25M/5M	5M/5M	400K/400K
Z6	1.000	100	50M/50M	10M/10M	400K/400K
Z7	1.000	500	50M/50M	10M/10M	400K/400K
Z8	1.000	300	50M/50M	10M/10M	400K/400K
Z9	2.300	1.000	75M/75M	10M/10M	400K/400K
Z10	1.000	1.000	50M/50M	10M/10M	400K/400K
X1	8.500	2.000	100M/100M	10M/10M	400K/400K
X2	8.500	8.500	100M/100M	10M/10M	400K/400K
V0/V1/V2	30	3	15,5M/2M	2M/2M	400K/400K
V3/V4/V9/ V11/V13	50	10	25M/5M	5M/5M	400K/400K
V5/V6	100	20	50M/10M	10M/10M	400K/400K
V7/V8/V10/ V12/V14	200	20	50M/10M	10M/10M	400K/400K

**Tabella 23: Profili banda/CoS per servizio VULA**

## 14.2 Condizioni economiche

Con riferimento alla componente di accesso l’Operatore dovrà corrispondere, per ogni accesso:

<sup>62</sup> Per accessi con una sola User VLAN, tale condizione è sempre soddisfatta.

<sup>63</sup> Le profilature banda-CoS associate ai profili di accesso V0, V9, V10, V11, V12, V13, V14 sono state introdotte in campo contestualmente alla commercializzazione dei profili (cfr. nota 15 per maggiori dettagli).

- un contributo *una tantum* di attivazione/cambio Operatore;
- un canone mensile.

Per il servizio di accesso VULA Condiviso, le condizioni economiche sono riportate in Tabella 8; quelle del servizio di accesso VULA Naked sono riportate in Tabella 9 (FTTx), Tabella 11 (FTTH) e Tabella 14 (FTTx “Dinamico”). Le citate tabelle riportano anche le condizioni economiche per le altre lavorazioni previste su tali tipologie di accessi. Qualora venga richiesta l’attività di prequalificazione della linea, le condizioni economiche sono quelle riportate nella Tabella 13.

Con riferimento alla configurazione delle s-VLAN, l’Operatore dovrà corrispondere i contributi *una tantum* di attivazione e cessazione per ciascuna s-VLAN richiesta, così come riportato nella Tabella 19.

Con riferimento al *Kit* di interconnessione, l’Operatore dovrà corrispondere i contributi ed i canoni relativi allo specifico *Kit* previsto per il servizio VULA e riportati nel paragrafo 10.4.

## 15 ESTENSIONE AL SERVIZIO VULA DELLA SOLUZIONE MULTICAST IP SU BITSTREAM NGA

L'estensione al servizio VULA della soluzione *Multicast* IP su Bitstream NGA, disponibile dal 31 ottobre 2021<sup>64</sup>:

- permette all'Operatore di servire i propri accessi VULA riutilizzando l'infrastruttura di trasporto Bitstream NGA *multicast*;
- consente di veicolare, agli accessi VULA, il traffico *multicast* che l'Operatore inoltra, in ciascuna Macroarea, da un *Kit* Bitstream NGA.

Il traffico dati degli accessi VULA continua ad essere gestito tramite il *Kit* VULA secondo le modalità descritte ai paragrafi precedenti, mentre il traffico *multicast* raggiunge gli accessi VULA tramite la rete di trasporto OPM, sfruttando le stesse modalità di trasporto previste per il Bitstream NGA.

### 15.1 Modalità di implementazione del servizio

Per fruire dell'estensione al servizio VULA della soluzione *Multicast* IP su Bitstream NGA, l'Operatore deve seguire il processo in 3 fasi sintetizzato di seguito:

1. abilitare la prestazione *Multicast* IP su Bitstream NGA, secondo il processo descritto nella relativa Offerta di Riferimento;
2. per ciascuna Macro Area di interesse, richiedere a Telecom Italia la configurazione infrastrutturale del *multicast* seguendo le stesse modalità previste dal servizio *Multicast* IP su Bitstream NGA (aggiunta *feeder*, abilitazione sedi OLT con accessi VULA, attivazione canali *multicast* sui *feeder* di attestazione di tali sedi OLT, attivazione canali *multicast* su tali sedi OLT), al fine di attivare uno o più canali *multicast* nelle sedi OLT ove l'Operatore ha accessi VULA;

---

<sup>64</sup> Cfr. News del: 30 luglio 2021, titolo "Estensione della prestazione *Multicast* IP su Bitstream NGA al servizio VULA: pubblicazione tracciati record (ver 4.23)"; 20 ottobre 2021, titolo "Estensione della prestazione *Multicast* IP su Bitstream NGA al servizio VULA: conferma rilascio e condizioni economiche".

3. abilitare i clienti finali al servizio mediante configurazione, per ciascun accesso VULA, di una User VLAN dedicata al traffico *multicast*. Per accessi FTTx e/o FTTH già attivi, tale User VLAN, se non già presente, potrà essere aggiunta mediante ordinativo di “Variazione del numero di user-VLAN associati ad un accesso già attivo” (cfr. par. 13.4.1), mentre per accessi FTTx e/o FTTH di nuova attivazione e/o acquisiti mediante cambio Operatore, potrà essere richiesta direttamente in fase di inserimento dei relativi ordinativi.

### **15.1.1 Configurazione logica dell’accesso con User VLAN dedicata al multicast**

Nell’ambito della configurazione logica degli accessi FTTx e/o FTTH, la presenza della User VLAN dedicata al *multicast* (nel seguito “User VLAN *multicast*”) introduce le seguenti eccezioni rispetto alle regole descritte al par. 13.3 e sottoparagrafi:

- la VLAN di raccolta, cui la User VLAN *multicast* è attestata ed all’interno della quale confluiscono tutti i flussi *multicast* di Telecom Italia e dei vari Operatori<sup>65</sup>, è sempre di tipo *single tag* (modello di *Forwarding* N:1 MonoCoS), ma la User VLAN *multicast* può comunque essere configurata anche su accessi VULA, caratterizzati da modello di *Forwarding* 1:1;
- per la User VLAN *multicast* è necessario specificare una banda di picco, ma è richiesto il rispetto del solo vincolo “a” di cui al par. 13.3: la banda di picco della User VLAN *multicast*, cioè, non “concorre” nella somma di cui al vincolo “b” dello stesso paragrafo, ove tale vincolo sia applicabile;
- il traffico veicolato tramite la User VLAN *multicast* utilizza solo lo stack protocollare IPoE;
- tramite la User VLAN *multicast* è possibile solo inviare traffico IGMPv2 (nel verso *upstream*) e ricevere traffico *multicast* (nel verso *downstream*): non è possibile, quindi, veicolare messaggi DHCP DISCOVER e/o REQUEST, e non è quindi possibile associare alla User VLAN le informazioni Circuit Id e Remote Id;

---

<sup>65</sup> Per ulteriori dettagli cfr. Offerta di Riferimento “Bitstream NGA e relativi servizi accessori (Mercato 3b)”.

- in ciascun accesso VULA FTTx e/o FTTH può esservi al massimo una User VLAN *multicast*,
- in ciascun accesso VULA FTTx e/o FTTH non può esservi la sola User VLAN *multicast*<sup>66</sup>.

Inoltre, nel caso di accessi FTTH, in presenza della User VLAN *multicast*, i pacchetti IGMP scambiati su tale User VLAN vengono inoltrati dall'ONT in accordo al protocollo IGMP per la gestione del traffico *Multicast*, mentre i pacchetti IGMP eventualmente scambiati sulle altre User VLAN dell'accesso non vengono inoltrati.

## 15.2 Condizioni economiche

Per l'utilizzo dell'estensione al servizio VULA della soluzione *Multicast IP* su Bitstream NGA, l'Operatore dovrà corrispondere

- per ciascuna Macro Area di interesse, contributi *una tantum* per la configurazione infrastrutturale della funzione *Multicast* a livello di Macro Area e di attivazione per la configurazione dei canali *multicast* sui *feeder* e sulle centrali locali, per i quali si rinvia all'Offerta di Riferimento Bitstream NGA;
- per ciascuna Macro Area di interesse, canoni per il trasporto dei canali *multicast* per ogni OLT con accessi VULA servita, per i quali si rinvia all'Offerta di Riferimento Bitstream NGA;
- per ciascun accesso, contributi *una tantum* per l'adeguamento di configurazione al *multicast*, per i quali si rimanda alla Tabella 20 nel caso di aggiunta della User VLAN *multicast* (cfr. par. 15.1), ed alle relative tabelle nel par. 11.4 nei casi di attivazione e/o cambio Operatore<sup>67</sup>.

---

<sup>66</sup> Gli ultimi 2 vincoli comportano l'impossibilità di adeguamento al *multicast* per accessi in configurazione *untagged*.

<sup>67</sup> Cfr. News del 20 ottobre 2021, titolo "Estensione della prestazione *Multicast IP* su Bitstream NGA al servizio VULA: conferma rilascio e condizioni economiche".



## 16 MULTICAST SU VULA

Con la seguente News pubblicata il 4 agosto 2021 sul Portale Wholesale ([www.wholesale.telecomitalia.com](http://www.wholesale.telecomitalia.com)), Telecom Italia si rende disponibile a sviluppare una soluzione per il trasporto del segnale *multicast* su VULA, senza utilizzo delle prestazioni del Bitstream NGA, previa richiesta vincolante di uno o più Operatori.

### **News del 4 agosto 2021: Multicast per il VULA**

*“Fermo restando le possibili evoluzioni future della regolamentazione sulla funzionalità multicast per il VULA, TIM si rende da subito disponibile a sviluppare una soluzione per il trasporto del segnale multicast su VULA, senza utilizzo delle prestazioni del Bitstream NGA, previa richiesta vincolante, da ricevere entro il 30 settembre 2021, di uno o più Operatori. A fronte della suddetta richiesta, la prestazione verrà resa disponibile entro il mese di marzo 2022. Al seguente link si riportano le specifiche tecniche di massima del servizio.*

*Per gli Operatori che avranno formulato, entro il 30 settembre 2021, la richiesta vincolante per la soluzione di trasporto del segnale multicast su VULA, senza utilizzo delle prestazioni del Bitstream NGA, e che utilizzeranno, sino alla disponibilità di tale soluzione, l'estensione al servizio VULA del multicast IP su Bitstream NGA (clicca qui), si azzererà il costo della banda il cui utilizzo non sarebbe previsto per la soluzione “diretta” del multicast su VULA”.*

Si precisa che il numero massimo di canali *multicast* supportato dagli apparati in rete di accesso di Telecom Italia è limitato: pertanto, in funzione del numero di Operatori che richiedono la prestazione *multicast*, potrebbero essere necessari dei consistenti adeguamenti HW/SW su tali apparati. Telecom Italia si riserva quindi la possibilità di introdurre delle regole di remunerazione degli indirizzi IP *multicast* assegnati ad Operatore.

## ALLEGATO 1: REQUISITI TECNICI DEGLI APPARATI IN SEDE CLIENTE FINALE

### Modem VDSL2 per accessi FTTx

Sulla base della tecnologia attualmente utilizzata nelle ONU/VDSL2 di Telecom Italia, lato CPE è necessario l'uso di piattaforme basate su *chipset* VDSL2, che supportino i seguenti profili VDSL2:

1. profilo 8b<sup>68</sup>, con la maschera B8-4 (998-M2x-A), da intendersi limitata alla frequenza di 8.5 MHz (utilizzo in Upstream delle sole bande US0 e US1), come indicato in tabella 6-1 del documento ITU-T G.993.2 (febbraio 2019);
2. profilo 17a, con la maschera B8-18 (998E17-M2x-A);
3. profilo 35b, con la maschera B8-19 (998E35-M2x-A), come definito nella Raccomandazione G.993.2 (febbraio 2019), cd. "EVDSL" (Enhanced VDSL). Questo profilo è retro-compatibile con i due profili tecnici sopra elencati: è possibile quindi erogare i profili EVDSL di cui alla Tabella 3 anche su modem che supportano i due suddetti profili ma non il profilo 35b, rinunciando al raggiungimento completo delle prestazioni di picco della tecnologia EVDSL 35b, possibile solo con modem che supportano tale profilo tecnico.

Si evidenzia che i profili e le maschere VDSL2 sopra indicati sono tutti appartenenti allo standard ANNEX-B del doc. ITU-T G.993.2 per il VDSL2 (Regione Europa).

Inoltre, è necessario l'uso di CPE basati su chipset VDSL2 almeno di tipo "*vector friendly*" (Annessi Y e O della ITU-T G.993.2) oppure "*vector capable*" (ITU-T G.993.5), sia in *downstream* che in *upstream*, con supporto dei profili 17a e 35b. In mancanza della funzionalità di *vectoring* (*friendly* o *capable*) la linea potrebbe non funzionare correttamente. Inoltre, per sfruttare al meglio le funzionalità disponibili per la tecnologia VDSL2, è opportuno

---

<sup>68</sup> Il profilo 8b è utilizzato per le realizzazioni di accessi su "rete rigida" in tecnologia FTTE.

che siano supportate le funzionalità di Ritrasmissione (ITU-T G.998.4)<sup>69</sup> e di *Seamless Rate Adaptation*, SRA (ITU-T G.993.2).

Infine, il CPE deve supportare le funzionalità di DPBO (Downstream Power Back Off), come indicato nella ITU-T G.997.1 capitolo 7.3.1.2.13 e UPBO (Upstream Power Back Off), come indicato nella ITU-T G.993.2 al capitolo 7.2 e nella ITU-T G.997.1 capitolo 7.3.1.2.14. In particolare, per l'applicazione corretta della funzionalità UPBO è necessario che il parametro "kI0" (lunghezza elettrica upstream della linea) sia stimato nel modo più corretto possibile, anche in presenza di impianto domestico non sezionato.

Per questa ragione Telecom Italia richiede che la stima del kI0 venga effettuata secondo la modalità "*Alternative Electrical Length Estimation Method (ELE-M1)*" come specificato nel paragrafo § 7.2 della raccomandazione ITU-T G.993.2. Tale opzione dovrà pertanto essere disponibile sugli apparati degli Operatori (ONU e CPE), che dovranno essere configurati nella modalità AELE-Mode=3. Questa modalità, che deve essere adottata da tutti gli apparati indipendentemente dall'Operatore, permette una migliore prestazione *upstream* per tutte le linee nel cavo.

Si evidenzia inoltre che la funzionalità LPR-FE (cd. "*dying gasp*") descritta nello standard ITU-T G.997.1 (febbraio 2019), par. 7.1.1.2.3, pur non essendo obbligatoria ai fini dell'interoperabilità del CPE in sede cliente finale con la rete FTTx di Telecom Italia, è

---

<sup>69</sup> La funzionalità di Ritrasmissione dello standard ITU-T G.998.4 è configurata con i seguenti parametri:

- *Minimum delay for retransmission (DELAYMIN\_RTX): 0 ms sia in up che in down*
- *Maximum delay for retransmission (DELAYMAX\_RTX): 16 ms sia in up che in down*
- *Minimum Impulse Noise Protection against SHINE for retransmission (INPMIN\_SHINE\_RTX): 8 simboli DMT sia in up che in down*
- *Minimum Impulse Noise Protection against REIN for retransmission (INPMIN\_REIN\_RTX): 0 simboli DMT sia in up che in down*
- *Minimum Expected Throughput for Retransmission (MINETR\_RTX): coincide sia in up che in down con la minima velocità di allineamento prevista per il profilo di accesso FTTx richiesto*
- *Maximum Expected Throughput for Retransmission (MAXETR\_RTX): coincide sia in up che in down con la massima velocità di allineamento prevista per il profilo di accesso FTTx richiesto*
- *Maximum Net Data Rate for retransmission (MAXNDR\_RTX): coincide sia in up che in down con la massima velocità di allineamento prevista per il profilo di accesso FTTx richiesto*
- *Retransmission mode (RTX\_MODE): valorizzato a preferred sia in up che in down*

*Per modem che non supportano la ritrasmissione, si prevede automaticamente l'atterraggio sulla meno efficiente modalità "Interleaved", configurata con INP min = 2 e Delay max = 8ms.*

tuttavia utile in *assurance*, in fase di diagnosi, come supporto per distinguere tra le situazioni di spegnimento del CPE rispetto ad altre situazioni (es. malfunzionamento della linea)<sup>70</sup>.

Si raccomanda inoltre<sup>71</sup> che l'apparato (modem/CPE) collegato alla rete di accesso NGAN segua lo standard ITU-T G.997.1 Recommendation section 7.4 (cfr. ALLEGATO 2) e quindi comunichi agli apparati attivi della rete di Telecom Italia (es. ONU) i propri parametri standard di "Inventory information".

In assenza di tali informazioni e qualora si manifestino dei malfunzionamenti, il personale tecnico di Telecom Italia Wholesale potrà contattare l'Operatore per verifiche sul modem/CPE (marca e tipo) e porre in atto le necessarie misure a salvaguardia dell'integrità della rete medesima, fino a cessazione del malfunzionamento.

Dal 20 febbraio 2018 è stata attivata anche la funzionalità opzionale SOS (*Save Our Showtime*)<sup>72</sup>, definita nella Raccomandazione G.993.2 (febbraio 2019<sup>73</sup>).

Per le modalità di impiego della funzionalità opzionale SOS si rinvia al Manuale delle Procedure.

---

<sup>70</sup> Cfr. News del 9 luglio 2018, titolo "Funzionalità LPR-FE (c.d. "dying gasp") dello standard ITU-T G.997.1".

<sup>71</sup> Cfr. News del 10 gennaio 2019, titolo "Standard ITU-T G.997.1 Recommendation section 7.4".

<sup>72</sup> Cfr. News del 20 febbraio 2018, titolo "Servizi di Bitstream NGA e VULA: funzionalità SOS per accessi FTTCab".

<sup>73</sup> La data citata è quella dell'ultima versione della Raccomandazione, la funzionalità SOS è stata introdotta già in precedenti versioni dello standard e suoi annessi, pubblicati nel 2008 e nel 2012.

## ALLEGATO 2: STANDARD ITU-T G.997.1 RECOMMENDATION SECTION 7.4

The xDSL interface MUST make available to the DSLAM/ONU the Inventory Information as described in ITU-T G.997.1 Recommendation, section 7.4<sup>74</sup>. In particular, the CPE MUST provide back to the DSLAM/ONU the correct contents specified for the following information fields, related to the identification of the system and the chipset vendor:

### xTU-R ITU-T G.994.1 vendor ID:

In this field the ITU-T G.994.1 vendor ID MUST identify the vendor of the xTU-R ITU-T G.994.1 functionality, whether implemented in hardware or software. It is not intended to indicate the system integrator but instead the **chipset** vendor. The structure of the info MUST be 8 bytes, and in particular:

- T.35 country code (2 octets);
- T.35 provider code (vendor identification) (4 octets);
- T.35 provider oriented code (vendor revision number) (2 octets).

### xTU-R system vendor ID:

The xTU-R system vendor ID MUST identify the xTU-R **system** integrator. In this context, the system integrator usually refers to the vendor of the smallest field-replaceable unit. As such, the xTU-R system vendor ID may not be the same as the xTU-R ITU-T G.994.1 vendor ID. The structure of the info MUST be 8 bytes, and in particular:

- T.35 country code (2 octets);
- T.35 provider code (vendor identification) (4 octets);

---

<sup>74</sup> ITU-T Recommendation G.997.1 "Physical layer management for digital subscriber line (DSL) transceivers – 2012 Edition", December 2012 and Amendments.

- T.35 provider oriented code (vendor revision number) (2 octets);

**xTU-R version number:**

It shall contain the xTU-R firmware version and the xTU-R model. Both shall be encoded in this order and separated by a space character, i.e., "<xTU-R firmware version> <xTU-R model>". The structure MUST be 16 ASCII char.

NOTE – This field is intended to contain information about the firmware and model of the xTU-R physical layer interface (**chipset**).

**xTU-R serial number:**

It shall contain the following **system** indicators: the equipment serial number, the equipment model and the equipment software version. All shall be encoded in this order and separated by space characters, i.e., "<equipment serial number> <equipment model> <equipment software version>". The structure MUST be 32 ASCII char.

Note that the combination of **system** vendor ID and serial number creates a unique number for each xTU-R.

The vendor specific information in the Vendor ID information block MUST not be used as a mean to achieve interoperability, in order to avoid workarounds and to achieve full standard compliance.

## ALLEGATO 3: TECNOLOGIE DEGLI ONU E MSAN VDSL DELLA RETE NGAN DI TELECOM ITALIA

La presente sezione descrive le caratteristiche HW/SW delle tecnologie ONU utilizzate per i servizi *Bitstream* NGA e VULA, distinte per specifico vendor<sup>75</sup>:

Equipment Vendor	Equipment Model	Line Card Name	Line Card Type	Line Card Chipset	Card Ports Numbers
Nokia	iSAM 7356	NDLT-C	VDSL2 8b, 17a	BCM 65300	48
		NDLT-K	VDSL2 17a, 35b	BCM 65200	48
	iSAM 7367	Integrated in the box (same as card NDLT-C)	VDSL2 17a	BCM 65300	48
	iSAM7363	RDLT-A (High Power)	VDSL2 8b, 17a	BCM 65300	32
		RDLT-B (Low Power)	VDSL2 8b, 17a	BCM 65200	32
		RDLT-F (EVDSL)	VDSL2 17a, 35b	BCM 65235	32
Huawei	MA5623A	Integrated in the box	VDSL2 17a	BCM 65300	48
	MA5611S	Integrated in the box	VDSL2 17a	BCM 65300	48
	MA5616	H83BVCMM (High Power)	VDSL2 8b, 17a	BCM 65300	48
		H83DVCMM (Low Power)	VDSL2 8b, 17a	BCM 65238	48
		H83DSDMM (ver. A) (EVDSL)	VDSL2 17a, 35b	BCM 65235 C0	48
		H83DSDMM1 (ver. B) (EVDSL)	VDSL2 17a, 35b	BCM 65235 D0	48
		H83DSDMM3 (EVDSL)	VDSL2 17a, 35b	BCM 65235 D0	48
Samba	SAMBHA48	Integrated in the box	VDSL2 17a	BCM 65300	48
Selta	SAMBHA200	32VDSL (Low Power)	VDSL2 17a	BCM 65230	32
		32VDSL (EVDSL)	VDSL2 17a, 35b	BCM 65235	32

Le “*equipment software release*” e le “*firmware version xDSL*” dei chipset sono pubblicate sul Portale Wholesale di Telecom Italia in area riservata.

<sup>75</sup> Cfr. News del 1° settembre 2022, titolo “*Servizi Bitstream NGA, VULA ed EASY IP NGA - Tecnologie degli ONU e MSAN VDSL della rete NGAN di TIM*”.