



**OFFERTA DI RIFERIMENTO
DI TELECOM ITALIA
2023**

**Servizi *Bitstream*
e relativi servizi accessori
(Mercato 3b)**

(sottoposta ad approvazione di AGCom)

6 luglio 2023

INDICE

| | | |
|-----------|---|-----------|
| 1 | PREMESSA | 7 |
| 2 | NORMATIVA DI RIFERIMENTO | 9 |
| | 2.1 Normativa comunitaria | 9 |
| | 2.2 Normativa nazionale | 10 |
| 3 | DESTINATARI DELL’OFFERTA DI RIFERIMENTO | 16 |
| 4 | STRUTTURA DELL’OFFERTA DI RIFERIMENTO | 17 |
| 5 | DATA DI PUBBLICAZIONE, VALIDITÀ E DECORRENZA | 18 |
| 6 | DEFINIZIONI | 19 |
| 7 | COMUNE DI MILANO | 21 |
| 8 | COMUNI CONTENDIBILI | 22 |
| 9 | SERVIZI A CONSISTENZA NULLA O DI POCHE UNITÀ | 24 |
| 10 | SERVIZI OFFERTI A LISTINO | 25 |
| 11 | SERVIZI <i>BITSTREAM</i> SU RETE ATM | 26 |
| | 11.1 Livelli di interconnessione alla rete ATM di Telecom Italia..... | 28 |
| | 11.1.1 <i>Interconnessione al Nodo Parent ATM</i> | 28 |
| | 11.1.2 <i>Interconnessione al Nodo Distant ATM</i> | 30 |
| | 11.1.3 <i>Interconnessione al Nodo Remoto a livello IP</i> | 30 |
| 12 | SERVIZI <i>BITSTREAM</i> SU RETE ATM CON INTERCONNESSIONE AL NODO PARENT ... | 32 |
| | 12.1 Accessi asimmetrici..... | 32 |
| | 12.1.1 <i>Tecnologia di accesso ADSL</i> | 33 |
| | 12.1.2 <i>Condizioni pregiudiziali alla fornitura dell’accesso asimmetrico</i> | 35 |
| | 12.1.3 <i>Velocità degli accessi asimmetrici (ADSL)</i> | 36 |
| | 12.1.4 <i>Centrali dotate di mini-DSLAM ATM</i> | 38 |
| | 12.1.5 <i>Zone servite da “DSLAM ATM da Armadio”</i> | 39 |
| | 12.1.6 <i>Accesso asimmetrico su linea condivisa e dedicata</i> | 39 |
| | 12.1.6.1 Linea condivisa | 40 |
| | 12.1.6.2 Linea dedicata (<i>naked</i>) | 40 |
| | 12.1.7 <i>Cessazione dell’accesso Bitstream asimmetrico</i> | 41 |
| | 12.1.8 <i>Cambio Operatore dell’accesso Bitstream</i> | 42 |
| | 12.1.9 <i>Condizioni economiche per i servizi di accesso asimmetrico</i> | 43 |
| | 12.1.9.1 Listino apparati in sede cliente finale | 43 |
| | 12.1.9.2 Listino del servizio di accesso asimmetrico su linea condivisa valido per formule di prezzo flat..... | 44 |
| | 12.1.9.3 Listino del servizio di accesso asimmetrico su linea dedicata (<i>Naked</i>) | 45 |
| | 12.1.9.4 Durata contrattuale del servizio di accesso asimmetrico..... | 46 |
| | 12.1.9.5 Prequalificazione della linea | 46 |

| | | |
|-------------|--|-----------|
| 12.1.9.6 | Soluzione splittered (opzionale)..... | 46 |
| 12.1.9.7 | Modifica della tipologia e della velocità degli accessi..... | 47 |
| 12.2 | Accessi simmetrici..... | 47 |
| 12.2.1 | <i>Tecnologia di accesso HDSL.....</i> | <i>48</i> |
| 12.2.2 | <i>Tecnologia di accesso SHDSL.....</i> | <i>49</i> |
| 12.2.3 | <i>Servizi di accesso simmetrico fino a 8 Mbit/s con tecnologia SHDSL.....</i> | <i>51</i> |
| 12.2.3.1 | Accessi simmetrici a 4 Mbit/s con funzionalità bonding fisico..... | 54 |
| 12.2.3.2 | Accessi simmetrici a 4, 6, 8 Mbit/s con funzionalità IMA..... | 55 |
| 12.2.3.3 | Catena impiantistica per gli accessi simmetrici in tecnologia xDSL..... | 56 |
| 12.2.4 | <i>Servizi di accesso simmetrico a 34 e 155 Mbit/s con tecnologia SDH.....</i> | <i>58</i> |
| 12.2.5 | <i>Cessazione dell'accesso Bitstream simmetrico.....</i> | <i>60</i> |
| 12.2.6 | <i>Cambio Operatore dell'accesso Bitstream simmetrico.....</i> | <i>61</i> |
| 12.2.7 | <i>Condizioni economiche per i servizi di accesso simmetrico e per apparati.....</i> | <i>61</i> |
| 12.2.7.1 | Listino apparati in sede cliente finale..... | 61 |
| 12.2.7.2 | Listino servizi di accesso simmetrico per formule di prezzo "flat"..... | 62 |
| 12.2.7.3 | Durata contrattuale dei servizi di accesso simmetrico..... | 63 |
| 12.2.7.4 | Modifica della tipologia e della velocità degli accessi..... | 63 |
| 12.3 | Diversificazione del DSLAM..... | 64 |
| 12.4 | Banda ATM fino al Nodo Parent (Backhaul)..... | 64 |
| 12.4.1 | <i>Classe di servizio ABR – configurazioni utilizzabili con formule di prezzo flat</i> | <i>67</i> |
| 12.4.1.1 | Modello di raccolta a "Banda Condivisa"..... | 68 |
| 12.4.1.2 | Modello di raccolta a "Banda Dedicata"..... | 71 |
| 12.4.1.3 | Profili VC ABR disponibili per accesso asimmetrico..... | 72 |
| 12.4.1.4 | Profili VC ABR disponibili per accesso simmetrico..... | 74 |
| 12.4.1.4.1 | Accesso simmetrico ATM a 1 Mbit/s..... | 74 |
| 12.4.1.4.2 | Accesso simmetrico ATM a 1,6 Mbit/s..... | 75 |
| 12.4.1.4.3 | Accesso simmetrico ATM a 2 Mbit/s..... | 75 |
| 12.4.1.4.4 | Accesso simmetrico FR a 2 Mbit/s veicolato su VC ABR..... | 76 |
| 12.4.1.4.5 | Accesso simmetrico ATM a 4 Mbit/s con bonding fisico..... | 77 |
| 12.4.1.4.6 | Accesso simmetrico ATM IMA a 4 Mbit/s..... | 77 |
| 12.4.1.4.7 | Accesso simmetrico ATM IMA a 6 Mbit/s..... | 78 |
| 12.4.1.4.8 | Accesso simmetrico ATM IMA a 8 Mbit/s..... | 78 |
| 12.4.1.4.9 | Accesso simmetrico SDH a 34 Mbit/s..... | 79 |
| 12.4.1.4.10 | Accesso simmetrico SDH a 155 Mbit/s..... | 79 |
| 12.4.2 | <i>Listino della classe di servizio ABR – configurazioni utilizzabili con formule di prezzo flat.....</i> | <i>80</i> |
| 12.4.3 | <i>Classe di servizio ABR – configurazione con prezzo a consumo.....</i> | <i>83</i> |
| 12.4.3.1 | Accessi a consumo di tipo "Lite"..... | 84 |
| 12.4.3.2 | Accessi a consumo di tipo "High Level"..... | 85 |
| 12.4.4 | <i>Listino della classe di servizio ABR – configurazioni utilizzabili con formule di prezzo a consumo.....</i> | <i>86</i> |
| 12.4.4.1 | Accessi Lite..... | 86 |
| 12.4.4.2 | Accessi High Level..... | 87 |
| 12.4.4.3 | Cambio di profilo tariffario del singolo accesso dall'opzione "a consumo" verso l'opzione "flat"..... | 90 |
| 12.4.5 | <i>Classe di servizio VBR-rt.....</i> | <i>91</i> |
| 12.4.5.1 | Parametri di traffico..... | 91 |
| 12.4.5.2 | Listino della classe di servizio VBR-rt..... | 92 |
| 12.4.6 | <i>Classe di servizio CBR.....</i> | <i>94</i> |
| 12.4.6.1 | Listino della classe di servizio CBR..... | 94 |
| 12.5 | Variazioni massive e sviluppo di funzionalità dedicate all'Operatore..... | 96 |
| 12.6 | Parametri prestazionali dei servizi Bitstream su rete ATM..... | 96 |
| 12.6.1 | <i>Massima latenza end to end.....</i> | <i>97</i> |

| | | |
|------------|--|------------|
| 12.6.2 | <i>Massimo jitter</i> | 97 |
| 12.6.3 | <i>Cell loss</i> | 97 |
| 12.6.4 | <i>Disponibilità</i> | 98 |
| 13 | SERVIZI <i>BITSTREAM</i> SU RETE ATM CON INTERCONNESSIONE AL NODO DISTANT .. | 99 |
| 14 | SERVIZI <i>BITSTREAM</i> SU RETE ATM CON INTERCONNESSIONE AL NODO REMOTO A LIVELLO IP | 100 |
| 15 | KIT DI CONSEGNA: PORTA ATM E COLLEGAMENTO | 101 |
| 15.1 | Soluzione tecnica | 102 |
| 15.2 | Punti di Interconnessione ATM | 106 |
| 15.3 | Kit di consegna ATM condiviso | 106 |
| 15.4 | Listino del servizio Kit di consegna | 107 |
| 16 | END OF SALE E END OF SUPPORT ATM | 109 |
| 16.1 | End of Sale ATM | 109 |
| 16.2 | End of Support Pdl ATM | 110 |
| 17 | SERVIZI <i>BITSTREAM</i> SU RETE ETHERNET | 112 |
| 17.1 | Livelli di interconnessione alla rete Ethernet di Telecom Italia | 114 |
| 17.1.1 | <i>Interconnessione al Nodo Parent</i> | 114 |
| 17.1.2 | <i>Interconnessione al Nodo Distant</i> | 115 |
| 17.1.3 | <i>Interconnessione al Nodo Remoto a livello IP</i> | 116 |
| 18 | SERVIZI <i>BITSTREAM</i> SU RETE ETHERNET CON INTERCONNESSIONE AL NODO PARENT | 117 |
| 18.1 | Accessi asimmetrici | 117 |
| 18.1.1 | <i>Velocità degli accessi asimmetrici (ADSL)</i> | 118 |
| 18.1.2 | <i>Aree afferenti a centrali non raggiunte dalla rete GBE</i> | 118 |
| 18.1.2.1 | DSLAM Ethernet 1VC4 | 118 |
| 18.1.3 | <i>Aree afferenti a centrali non raggiunte da fibra ottica</i> | 119 |
| 18.1.3.1 | DSLAM Ethernet Light | 119 |
| 18.1.3.2 | DSLAM Ethernet Full | 119 |
| 18.1.4 | <i>Zone afferenti ad armadi in rete di distribuzione</i> | 120 |
| 18.1.4.1 | Zone afferenti ad armadi collegati in fibra ottica | 120 |
| 18.1.4.1.1 | DSLAM Ethernet Zaino da Armadio | 120 |
| 18.1.4.2 | Zone afferenti ad armadi collegati in rame | 121 |
| 18.1.4.2.1 | DSLAM Ethernet Light da Armadio | 121 |
| 18.1.4.2.2 | DSLAM Ethernet Full da Armadio | 121 |
| 18.1.5 | <i>Altri casi particolari</i> | 121 |
| 18.1.6 | <i>Caratteristiche dei DSLAM Ethernet</i> | 122 |
| 18.1.7 | <i>Profili delle linee ADSL</i> | 122 |
| 18.1.8 | <i>Servizio Bitstream Ethernet ADSL Naked "Dinamico"</i> | 122 |
| 18.1.9 | <i>Condizioni economiche per accesso ADSL</i> | 124 |
| 18.1.9.1 | Listino per l'accesso asimmetrico ADSL | 124 |
| 18.1.9.2 | Listino per l'accesso ADSL Naked "Dinamico" | 124 |
| 18.1.9.3 | Listino per il cambio della piattaforma tecnologica da ATM ad Ethernet | 125 |
| 18.1.9.4 | Durata contrattuale degli accessi | 127 |

| | | |
|----------|--|-----|
| 18.2 | Accessi simmetrici..... | 127 |
| 18.3 | Diversificazione del DSLAM | 133 |
| 18.4 | Banda Ethernet fino al Nodo Parent (Backhaul) | 133 |
| 18.4.1 | <i>Modelli disponibili per la banda di backhaul</i> | 136 |
| 18.4.1.1 | Modalità di Forwarding N:1 VLAN per accessi ADSL..... | 136 |
| 18.4.1.2 | Modalità di Forwarding 1:1 VLAN (stacked VLAN) per accessi xDSL | 141 |
| 18.4.2 | <i>Criteri di assegnazione degli identificativi delle VLAN</i> | 146 |
| 18.4.3 | <i>Modello di trasporto con VLAN MonoCoS</i> | 146 |
| 18.4.3.1 | Modalità di gestione del traffico con CoS=0 | 146 |
| 18.4.3.2 | Modalità di gestione del traffico con CoS=1 | 147 |
| 18.4.3.3 | Modalità di gestione del traffico con CoS=3 | 147 |
| 18.4.3.4 | Modalità di gestione del traffico con CoS=5 | 148 |
| 18.4.3.5 | Aggregazione delle VLAN MonoCoS..... | 149 |
| 18.4.4 | <i>Modello di trasporto con VLAN MultiCoS</i> | 151 |
| 18.4.4.1 | VLAN MultiCoS per modello a banda dedicata QinQ..... | 151 |
| 18.4.4.2 | VLAN MultiCoS per modello a banda condivisa | 156 |
| 18.4.4.3 | VLAN MultiCoS: determinazione della CoS per accessi ADSL..... | 158 |
| 18.4.5 | <i>Parametri tecnici</i> | 158 |
| 18.4.6 | <i>Attivazioni o variazioni o cessazioni “massive” di VLAN afferenti ad una Macro Area</i> | 159 |
| 18.4.7 | <i>Pre-provisioning delle VLAN</i> | 161 |
| 18.4.8 | <i>VLAN condivisa tra più Operatori</i> | 161 |
| 18.4.9 | <i>Aggregati di banda</i> | 162 |
| 18.4.10 | <i>Ulteriori profili di servizio e funzionalità</i> | 164 |
| 19 | SERVIZI BITSTREAM SU RETE ETHERNET CON INTERCONNESSIONE AL NODO DISTANT (STESSA MACRO AREA) | 169 |
| 20 | LISTINO DELLA BANDA ETHERNET | 170 |
| 20.1 | Banda Ethernet | 172 |
| 20.1.1 | <i>Contributi per le VLAN ed i VC</i> | 172 |
| 20.1.2 | <i>Contributi per gli aggregati di banda</i> | 173 |
| 20.1.3 | <i>Canoni banda Ethernet</i> | 173 |
| 21 | TRASPORTO ETHERNET “LONG DISTANCE” TRA MACRO AREE | 177 |
| 22 | KIT DI CONSEGNA ETHERNET | 178 |
| 22.1 | Collegamento trasmissivo tra il Pdl e la sede dell’Operatore | 178 |
| 22.2 | Apparato di terminazione del Kit di consegna..... | 185 |
| 22.2.1 | <i>Modelli “base”</i> | 187 |
| 22.2.1.1 | Cisco 3750 | 187 |
| 22.2.1.2 | Juniper MX5..... | 188 |
| 22.2.2 | <i>Modelli “Carrier Class”</i> | 190 |
| 22.2.2.1 | Cisco 7609 | 190 |
| 22.2.2.2 | Cisco 7604 | 192 |
| 22.2.2.3 | Juniper MX104 con velocità 1 Gbit/s | 194 |
| 22.2.2.4 | Juniper MX104 con velocità 10 Gbit/s | 197 |
| 22.2.2.5 | Juniper MX240 con velocità 10 Gbit/s | 201 |
| 22.3 | Analisi del link ethernet tra l’apparato dell’Operatore e l’apparato di terminazione L2 del kit di consegna..... | 205 |

| | | |
|------|--|-----|
| 22.4 | Collegamento trasmissivo tra il Pdl e la sede dell'Operatore | 205 |
| 22.5 | End of Support apparati di terminazione L2 per Kit Ethernet | 205 |
| 22.6 | Kit di consegna Ethernet condiviso – 1 porta..... | 206 |
| 22.7 | Kit di consegna Ethernet condiviso – N porte | 208 |
| 22.8 | Condizioni economiche per il Kit di consegna Ethernet | 209 |
| 23 | FUNZIONALITÀ DI MULTICAST IP AL NODO PARENT | 223 |
| 23.1 | Descrizione tecnica del protocollo multicast e standard di riferimento..... | 223 |
| 23.2 | Modello di servizio: IP Multicast su Macro Area | 225 |
| 23.3 | Modalità di implementazione del servizio | 228 |
| 23.4 | Condizioni economiche | 229 |
| 23.5 | Multicast per i servizi bitstream (richieste “massive”)..... | 231 |
| 24 | PASSAGGIO DEI CLIENTI TRA OPERATORI | 235 |
| 24.1 | Modifiche dell'impianto presso sede cliente..... | 235 |
| 25 | MIGRAZIONE DALLA PIATTAFORMA BITSTREAM ATM A QUELLA ETHERNET | 235 |
| | ALLEGATO 1: Elenco Pdl per servizi <i>Bitstream</i> su rete ATM ed elenco Pdl al Nodo Remoto IP Level su rete Ethernet | 238 |
| | ALLEGATO 2: Parametri tecnici | 242 |
| | ALLEGATO 3: Elenco Pdl per l'accesso ai servizi <i>Bitstream</i> su rete Ethernet..... | 259 |
| | ALLEGATO 4: Modelli e caratteristiche degli apparati DSLAM Ethernet..... | 260 |
| | ALLEGATO 5: Interfacce GbE per apparati L2..... | 262 |
| | ALLEGATO 6: Profili per VLAN MultiCoS..... | 264 |
| | ALLEGATO 7: Requisiti di base per installazione degli apparati di terminazione L2 dei Kit Bitstream ubicati in spazio OAO in centrale Telecom Italia o sede OAO (modelli Juniper MX5, MX104, MX240)..... | 270 |

1 PREMESSA

Telecom Italia, ai sensi dell'art. 3, comma 8, della delibera 132/23/CONS, pubblica l'Offerta di Riferimento (nel seguito anche "OR") per l'anno 2023 dei servizi *Bitstream* previsti nell'ambito del Mercato dell'accesso centrale all'ingrosso in postazione fissa per i prodotti di largo consumo (Mercato n. 3b della Raccomandazione della Commissione europea n. 2014/710/UE) e dei relativi servizi accessori.

Il servizio "*Bitstream*" consiste nella fornitura, da parte di Telecom Italia, della capacità trasmissiva tra la postazione di un cliente finale ed il Point of Presence (PoP) di un Operatore che, a sua volta, vuole offrire servizi a banda larga ai propri clienti finali.

Il presente documento costituisce l'Offerta di Riferimento di Telecom Italia 2023 per i servizi *Bitstream* e relativi servizi accessori.

L'OR presenta le condizioni tecniche, economiche e di fornitura dettagliate e disaggregate per ciascun elemento del servizio. Essa include idonei *Service Level Agreement* (SLA), differenziati in SLA *base* e *premium*, contenenti i tempi di *provisioning* e *assurance* per ciascun servizio e gli standard di qualità adottati, corredati da penali in caso di ritardato e/o mancato adempimento agli obblighi contrattuali. L'OR include, inoltre, il dettaglio delle procedure tra Telecom Italia e l'Operatore per la richiesta e la fornitura dei servizi.

Telecom Italia fornisce i servizi *Bitstream* indipendentemente dalla finalità d'uso che l'Operatore richiedente intende farne e, in particolare, anche su linee non attive o prive di un contratto di accesso telefonico da parte del cliente finale.

Telecom Italia fornisce i servizi *Bitstream* mediante l'impiego delle reti di trasporto dati che essa stessa impiega nei servizi rivolti alle proprie divisioni commerciali, a società collegate o controllate per la predisposizione dei propri servizi *retail* a banda larga corrispondenti al Mercato 3b.

L'Offerta di seguito descritta è applicabile previa sottoscrizione di un apposito contratto *Bitstream* da negoziare tra Telecom Italia e ciascun Operatore.

L'OR non pregiudica la possibilità per le Parti di negoziare, in sede di accordo bilaterale, modalità, termini e condizioni differenti per la fornitura dei servizi.

Telecom Italia si riserva di modificare l'OR a seguito di eventuali variazioni normative e regolamentari che comportino modifiche nella struttura o nei valori dei servizi offerti.

Per le richieste di *Bitstream*, con portabilità del numero (Number Portability) gestita da Telecom Italia in qualità di *donor* e/o di *donating*, ai sensi dell'art. 2, comma 6, della delibera 90/18/CIR, Telecom Italia a far data dal 1° gennaio 2017, applica il modello *bill and keep*, di cui alla delibera 33/17/CIR, in cui ciascuno sostiene i propri costi senza remunerazione all'ingrosso. Telecom Italia, in adempimento all'art. 2, comma 6, della delibera 90/18/CIR, azzerava pertanto il contributo di Number Portability (NP), ciò tuttavia non costituisce acquiescenza a quanto previsto dal combinato disposto delle delibere 33/17/CIR e 90/18/CIR.

Tutte le condizioni economiche relative ai servizi offerti nella presente OR sono al netto dell'Imposta sul Valore Aggiunto (IVA).

2 NORMATIVA DI RIFERIMENTO

2.1 *Normativa comunitaria*

- Direttiva 2002/19/CE del Parlamento europeo e del Consiglio, del 7 marzo 2002, relativa all'accesso alle reti di comunicazione elettronica e alle risorse correlate, e all'interconnessione delle medesime (direttiva accesso), come modificata dalla direttiva n. 2009/140/CE.
- Direttiva 2002/20/CE del Parlamento europeo e del Consiglio, del 7 marzo 2002, relativa alle autorizzazioni per le reti e i servizi di comunicazione elettronica (direttiva autorizzazioni), come modificata dalla direttiva n. 2009/140/CE.
- Direttiva 2002/21/CE del Parlamento europeo e del Consiglio, del 7 marzo 2002, che istituisce un quadro normativo comune per le reti e i servizi di comunicazione elettronica (direttiva quadro), come modificata dalla direttiva n. 2009/140/CE.
- Direttiva 2002/22/CE del Parlamento europeo e del Consiglio, del 7 marzo 2002, relativa al servizio universale e ai diritti degli utenti in materia di reti e di servizi di comunicazione elettronica (direttiva servizio universale), come modificata dalla direttiva n. 2009/136/CE.
- Direttiva 2002/58/CE del Parlamento europeo e del Consiglio, del 12 luglio 2002, relativa al trattamento dei dati personali e alla tutela della vita privata nel settore delle comunicazioni elettroniche (direttiva protezione dati), come modificata dalla direttiva n. 2009/136/CE.
- Raccomandazione 2003/311/CE della Commissione europea, del 11 febbraio 2003, relativa ai mercati rilevanti di prodotti e servizi del settore delle comunicazioni elettroniche suscettibili di una regolamentazione *ex ante* ai sensi della direttiva 2002/21/CE del Parlamento europeo e del Consiglio che istituisce un quadro normativo comune per le reti ed i servizi di comunicazione elettronica.
- Raccomandazione 2007/879/CE della Commissione europea, del 17 dicembre 2007, relativa ai mercati rilevanti di prodotti e servizi del settore delle comunicazioni elettroniche che possono essere oggetto di una regolamentazione *ex ante* ai sensi

della direttiva 2002/21/CE del Parlamento europeo e del Consiglio che istituisce un quadro normativo comune per le reti ed i servizi di comunicazione elettronica.

- Raccomandazione 2014/710/UE della Commissione europea, del 9 ottobre 2014, relativa ai mercati rilevanti di prodotti e servizi del settore delle comunicazioni elettroniche che possono essere oggetto di una regolamentazione *ex ante* ai sensi della direttiva 2002/21/CE del Parlamento europeo e del Consiglio che istituisce un quadro normativo comune per le reti ed i servizi di comunicazione elettronica.
- Raccomandazione 2020/2245/UE della Commissione europea, del 18 dicembre 2020, relativa ai mercati rilevanti di prodotti e servizi del settore delle comunicazioni elettroniche che possono essere oggetto di una regolamentazione *ex ante* ai sensi della direttiva 2018/1972/UE del Parlamento europeo e del Consiglio che istituisce il Codice europeo delle comunicazioni elettroniche.

2.2 **Normativa nazionale**

- Decreto legislativo 1° agosto 2003, n. 259, recante “Codice delle comunicazioni elettroniche”, come modificato, da ultimo, dal decreto legislativo 28 maggio 2012, n. 70.
- Delibera AGCom n. 94/12/CIR del 4 ottobre 2012, recante “Approvazione dei prezzi dei servizi soggetti ad orientamento al costo dell’Offerta di Riferimento di Telecom Italia per l’anno 2012 relativa ai servizi *Bitstream* (Mercato 5)”.
- Delibera AGCom n. 476/12/CONS del 18 ottobre 2012, recante “Misure transitorie in merito alle condizioni economiche per l’anno 2013 dei servizi di accesso all’ingrosso alla rete in rame”.
- Delibera AGCom n. 611/13/CONS del 28 ottobre 2013, recante “Integrazioni e modifiche relative alle procedure di cui alla delibera n. 274/07/CONS per i casi di utilizzo dei servizi di accesso NGAN di Telecom Italia (accesso disaggregato alla sottorete locale, VULA FTTCab-FTTH, Bitstream FTTCab naked e condiviso, Bitstream FTTH, End to End, Accesso al segmento di terminazione in fibra ottica) e di rivendita a livello wholesale dei servizi di accesso”.

- Delibera AGCom n. 747/13/CONS del 19 dicembre 2013, recante “Modifiche alla delibera n. 476/12/CONS e approvazione delle condizioni economiche e tecniche dell’Offerta di Riferimento di Telecom Italia per l’anno 2013 relativa ai servizi di accesso disaggregato all’ingrosso alle reti e sottoreti metalliche e ai servizi di co-locazione (Mercato 4)”.
- Delibera AGCom n. 746/13/CONS del 19 dicembre 2013, recante “Approvazione delle condizioni economiche e tecniche dell’Offerta di Riferimento di Telecom Italia per l’anno 2013 relativa ai servizi *Bitstream* su rete in rame (Mercato 5)”.
- Delibera AGCom n. 623/15/CONS del 5 novembre 2015, recante “Identificazione ed analisi dei mercati dei servizi di accesso alla rete fissa (Mercati nn. 3a e 3b della Raccomandazione della Commissione europea n. 2014/710/UE e n. 1 della Raccomandazione n. 2007/879/CE)”.
- Delibera AGCom n. 41/16/CIR del 15 marzo 2016, recante “Approvazione delle Offerte di Riferimento di Telecom Italia S.p.A. per l’anno 2014 relative ai servizi *Bitstream* su rete in rame e ai servizi *Bitstream* NGA, servizio VULA e relativi servizi accessori (Mercato 3b)”.
- Delibera AGCom n. 78/17/CONS del 8 febbraio 2017, recante “Approvazione delle Offerte di Riferimento di Telecom Italia per i servizi *Bitstream* su rete in rame e per i servizi *Bitstream* NGA, servizio VULA e relativi servizi accessori, per gli anni 2015 e 2016”.
- Delibera AGCom n. 87/18/CIR del 28 maggio 2018, recante “Approvazione delle Offerte di Riferimento di Telecom Italia per i servizi *Bitstream* su rete in rame e per i servizi *Bitstream* NGA, servizio VULA e relativi servizi accessori, per l’anno 2017”.
- Delibera AGCom n. 100/19/CIR del 16 luglio 2019, recante “Approvazione, per l’anno 2018, delle condizioni tecniche e procedurali delle Offerte di Riferimento di Telecom Italia relative ai servizi di accesso all’ingrosso alla rete fissa, dei prezzi della banda ethernet su rete in rame e NGA e dei contributi una tantum di attivazione (ULL/SLU/WLR/VULA e *bitstream*)”.

- Delibera AGCom n. 348/19/CONS del 18 luglio 2019, recante “Analisi coordinata dei mercati dei servizi di accesso alla rete fissa ai sensi dell’articolo 50 ter del Codice”.
- Delibera AGCom n. 286/20/CIR del 6 agosto 2020, recante “Approvazione delle Offerte di Riferimento di Telecom Italia relative ai servizi di accesso all’ingrosso alla rete fissa Bitstream rame e Bitstream NGA per gli anni 2019 e 2020”.
- Determina AGCom n. 5/21/DRS del 1° giugno 2021, recante “Approvazione, ai sensi dell’art. 9, comma 8, della delibera n. 348/19/CONS, delle condizioni economiche, per gli anni 2019 e 2020, per i raccordi passivi in fibra ottica, per accesso da cameretta “zero” e per l’apparato di terminazione Juniper MX240 a 10 Gbit/s”.
- Delibera AGCom n. 124/21/CIR del 25 novembre 2021, recante “Misure concernenti le condizioni economiche di alcuni servizi wholesale inclusi nelle Offerte di Riferimento di TIM per l’anno 2021 conseguenti agli adeguamenti di rete, in termini di maggiore capacità trasmissiva, derivanti dalla trasmissione in live streaming delle partite di calcio”.
- Delibera AGCom n. 385/21/CONS del 25 novembre 2021, recante “Aggiornamento della lista dei Comuni Contendibili dei mercati dei servizi all’ingrosso di accesso locale e centrale alla rete fissa ai sensi dell’articolo 17 comma 2 della delibera n. 348/19/CONS”.
- Delibera AGCom n. 136/22/CONS del 28 aprile 2022, recante “Approvazione delle Offerte di Riferimento di Telecom Italia S.p.A. relative ai servizi di accesso all’ingrosso alla rete fissa Bitstream rame e Bitstream NGA per l’anno 2021”.
- Delibera AGCom n. 41/23/CONS del 22 febbraio 2023, recante “Aggiornamento della lista dei Comuni Contendibili dei mercati dei servizi all’ingrosso di accesso locale e centrale alla rete fissa ai sensi dell’articolo 17 comma 2 della delibera n. 348/19/CONS”.
- Delibera AGCom n. 132/23/CONS del 31 maggio 2023, recante “Condizioni economiche per gli anni 2022 e 2023 dei servizi di accesso all’ingrosso alla rete fissa offerti da TIM ai sensi delle delibere n. 348/19/CONS e n. 333/20/CONS”.

Le seguenti deliberazioni dell'Autorità per le Garanzie nelle Comunicazioni, nella misura in cui non siano incompatibili con il decreto legislativo 1° agosto 2003, n. 259, come modificato, da ultimo, dal decreto legislativo 28 maggio 2012, n. 70:

- Delibera AGCom n. 344/01/CONS del 6 agosto 2001, recante “Determinazione del tasso medio di remunerazione del capitale applicabile alla contabilità predisposta da Telecom Italia ai fini regolatori”.
- Delibera AGCom n. 152/02/CONS del 15 maggio 2002, recante “Misure atte a garantire la piena applicazione del principio di parità di trattamento interna ed esterna da parte degli Operatori aventi notevole forza di mercato nella telefonia fissa”.
- Delibera AGCom n. 399/02/CONS del 4 dicembre 2002, recante “Linee guida per la contabilità a costi correnti per gli Operatori notificati di rete fissa e mobile e misure in materia di predisposizione della contabilità regolatoria da parte degli Operatori mobili”.
- Delibera AGCom n. 06/03/CIR del 15 aprile 2003, recante “Offerte di servizi x-DSL all'ingrosso da parte della società Telecom Italia e modifiche all'offerta per accessi singoli in modalità *flat*”.
- Delibera AGCom n. 34/06/CONS del 19 gennaio 2006, recante “Mercato dell'accesso a larga banda all'ingrosso (Mercato n. 12 della Raccomandazione della Commissione europea n. 2003/311/CE): identificazione ed analisi del mercato, valutazione di sussistenza di imprese con significativo potere di mercato ed individuazione degli obblighi regolamentari”.
- Delibera AGCom n. 643/06/CONS del 9 novembre 2006, recante “Consultazione pubblica sulla modalità di realizzazione dell'offerta di servizi *Bitstream* ai sensi della delibera n. 34/06/CONS”.
- Delibera AGCom n. 249/07/CONS del 23 maggio 2007, recante “Modalità di realizzazione dell'offerta di servizi *Bitstream* ai sensi della delibera n. 34/06/CONS”.

- Delibera AGCom n. 274/07/CONS del 6 giugno 2007, recante “Modifiche ed integrazioni alla delibera 4/06/CONS: modalità di attivazione, migrazione e cessazione nei servizi di accesso”.
- Delibera AGCom n. 115/07/CIR del 9 ottobre 2007, recante “Approvazione delle condizioni tecniche e amministrative dell’Offerta di Riferimento di Telecom Italia per l’anno 2007 per i servizi *Bitstream* (Mercato 12)”.
- Delibera AGCom n. 133/07/CIR del 21 dicembre 2007, recante “Approvazione delle condizioni economiche dell’Offerta di Riferimento di Telecom Italia per l’anno 2007 per i servizi *Bitstream* (Mercato 12)”.
- Delibera AGCom n. 48/08/CIR del 2 luglio 2008, recante “Approvazione dell’Offerta di Riferimento di Telecom Italia per l’anno 2008 per il servizio Wholesale Line Rental (WLR)”.
- Delibera AGCom n. 718/08/CONS del 11 dicembre 2008, recante “Approvazione della proposta di impegni presentata dalla società Telecom Italia S.p.A. ai sensi della legge 248/06 di cui al procedimento avviato con delibera n. 351/08/CONS”.
- Delibera AGCom n. 13/09/CIR del 24 marzo 2009, recante “Approvazione dell’Offerta di Riferimento di Telecom Italia per l’anno 2008 relativa ai servizi *Bitstream* (Mercato 12)”.
- Delibera AGCom n. 314/09/CONS del 10 giugno 2009, recante “Identificazione e analisi dei mercati dell’accesso alla rete fissa (Mercati n. 1, 4 e 5 fra quelli individuati dalla Raccomandazione 2007/879/CE)”.
- Delibera AGCom n. 41/09/CIR del 24 luglio 2009, recante “Integrazioni e modifiche relative alle procedure di cui alla delibera n. 274/07/CONS ed alla portabilità del numero su rete fissa”.
- Delibera AGCom n. 71/09/CIR del 26 novembre 2009, recante “Approvazione dell’Offerta di Riferimento di Telecom Italia per l’anno 2009 relativa ai servizi *Bitstream* (Mercato 12)”.
- Delibera AGCom n. 731/09/CONS del 16 dicembre 2009, recante “Individuazione degli obblighi regolamentari cui sono soggette le imprese che detengono un

significativo potere di mercato nei mercati dell'accesso alla rete fissa (Mercati n. 1, 4 e 5 fra quelli individuati dalla Raccomandazione 2007/879/CE)".

- Delibera AGCom n. 260/10/CONS del 26 maggio 2010, recante "Interpretazione e rettifica della delibera n. 731/09/CONS recante l'individuazione degli obblighi regolamentari cui sono soggette le imprese che detengono un significativo potere di mercato nei mercati dell'accesso alla rete fissa (Mercati n. 1, 4 e 5 fra quelli individuati dalla Raccomandazione 2007/879/CE)".
- Delibera AGCom n. 578/10/CONS del 11 novembre 2010, recante "Definizione di un modello di costo per la determinazione dei prezzi dei servizi di accesso all'ingrosso alla rete fissa di Telecom Italia S.p.A. e calcolo del valore del WACC ai sensi dell'art. 73 della Delibera n. 731/09/CONS".
- Delibera AGCom n. 105/10/CIR del 9 dicembre 2010, recante "Approvazione dell'Offerta di Riferimento di Telecom Italia per l'anno 2010 relativa ai servizi *Bitstream* (Mercato 5)".
- Delibera AGCom n. 29/11/CIR del 6 aprile 2011, recante "Approvazione dei prezzi dei servizi a *network cap* dell'Offerta di Riferimento di Telecom Italia per l'anno 2010 relativa ai servizi *Bitstream* (Mercato 5)".
- Delibera AGCom n. 90/11/CIR del 13 luglio 2011, recante "Approvazione dei prezzi dei servizi a *network cap* dell'Offerta di Riferimento di Telecom Italia per l'anno 2011 relativa ai servizi *Bitstream* (Mercato 5)".
- Delibera AGCom n. 158/11/CIR del 20 dicembre 2011, recante "Approvazione dei prezzi dei servizi soggetti ad orientamento al costo dell'Offerta di Riferimento di Telecom Italia per l'anno 2011 relativa ai servizi *Bitstream* (Mercato 5)".
- Delibera AGCom n. 37/12/CIR del 20 aprile 2012, recante "Approvazione dei prezzi dei servizi a *network cap* dell'Offerta di Riferimento di Telecom Italia per l'anno 2012 relativa ai servizi *Bitstream* (Mercato 5)".

3 DESTINATARI DELL'OFFERTA DI RIFERIMENTO

L'Offerta di Riferimento è rivolta agli Operatori titolari di licenza individuale o di autorizzazione generale in materia di reti e servizi di telecomunicazioni ad uso pubblico preesistenti all'entrata in vigore del decreto legislativo 1° agosto 2003, n. 259, recante "Codice delle comunicazioni elettroniche" (di cui all'art. 38 del Codice), come modificato, da ultimo, dal decreto legislativo 28 maggio 2012, n. 70, nonché alle imprese titolari di autorizzazione generale per le reti e i servizi di comunicazione elettronica ai sensi dell'art. 25 del decreto legislativo 1° agosto 2003, n. 259, come modificato, da ultimo, dal decreto legislativo 28 maggio 2012, n. 70.

4 STRUTTURA DELL'OFFERTA DI RIFERIMENTO

L'OR per l'anno 2023 dei servizi *Bitstream* e dei relativi servizi accessori è composta, oltre che dal presente documento, anche da:

- "Manuale delle Procedure di Telecom Italia 2023: Servizi *Bitstream* e relativi servizi accessori – 6 luglio 2023", che definisce le procedure tra Telecom Italia e l'Operatore per la richiesta, la fornitura e l'assistenza dei servizi;
- "Service Level Agreement di Telecom Italia 2023: Servizi *Bitstream* e relativi servizi accessori – 6 luglio 2023", che definisce i tempi di *provisioning* e *assurance* dei servizi.

5 DATA DI PUBBLICAZIONE, VALIDITÀ E DECORRENZA

L'Offerta di Riferimento 2023 dei servizi *bitstream* e dei relativi servizi accessori di Telecom Italia è pubblicata il 6 luglio 2023 ai sensi dell'art. 3, comma 8, della delibera 132/23/CONS ed è sottoposta all'attenzione dell'Autorità che provvede ad approvarla con eventuali modifiche.

In attesa del completamento dell'analisi coordinata dei mercati dell'accesso avviata con la delibera 637/20/CONS, Telecom Italia pubblica la presente Offerta di Riferimento anche per quei servizi regolati dalla delibera 348/19/CONS che utilizzano in parte componenti di rete che rientrano nel perimetro dei servizi di FiberCop, garantendo il modello *one stop shopping* per tutti i prodotti regolamentati.

Alla data di pubblicazione della presente Offerta di Riferimento è ancora in corso il completamento della definizione dei contributi dipendenti dalla disaggregazione. Pertanto, per questi contributi relativi ai servizi ULL, WLR, SLU, VULA FTTC, Bitstream NGA FTTC e Bitstream ADSL, il valore economico è indicato con il simbolo (#).

L'OR 2023 approvata dall'Autorità ha validità annuale con decorrenza dal 1° gennaio 2023, salvo ove diversamente specificato. Nelle more dell'approvazione dell'OR 2023, Telecom Italia pratica le ultime condizioni di offerta approvate dall'Autorità.

6 DEFINIZIONI

Per i servizi inclusi nelle presenti Offerte di Riferimento valgono le definizioni nel seguito riportate.

- a. “Servizio bitstream (o di flusso numerico)”: il servizio consistente nella fornitura da parte dell’operatore di accesso alla rete di comunicazione elettronica pubblica fissa della capacità trasmissiva tra la postazione di un utente finale ed il punto di presenza di un operatore o Internet Service Provider (ISP) che vuole offrire il servizio a banda larga all’utente finale.
- b. “Bitstream asimmetrico su linea condivisa”: servizio bitstream su linea fisica sulla quale il cliente finale fruisce, mediante utilizzo della porzione inferiore dello spettro della coppia in rame anche del servizio telefonico su tecnologia PSTN (POTS/ISDN).
- c. “DSLAM”: l’apparato dedicato alla terminazione di accessi in tecnologia xDSL e alla multiplazione dei flussi dati dei singoli clienti ad esso attestati.
- d. “Area di Raccolta ATM”: ciascuna delle trenta aree in cui è suddiviso il territorio nazionale per la fornitura del servizio bitstream su rete ATM sulla base dell’architettura di rete di Telecom Italia, e nella quale è presente almeno un punto di interconnessione (nodo parent ATM) per la consegna del traffico proveniente da un apparato di multiplazione (DSLAM) situato nella stessa Area di Raccolta; il nodo distant ATM raccoglie il traffico da altre Aree di Raccolta ATM tramite il servizio aggiuntivo di trasporto Long Distance ATM tra Aree di Raccolta ATM.
- e. “Area di Raccolta Ethernet”: l’area afferente all’insieme degli apparati di multiplazione (DSLAM) direttamente attestati ad uno stesso Punto di Consegna (PdC) Ethernet (nodo feeder parent).
- f. “Macro Area di Raccolta Ethernet”: ciascuna delle trenta aree in cui è suddiviso il territorio nazionale per la fornitura del servizio bitstream Ethernet, nella quale è presente almeno un punto di interconnessione (nodo feeder distant) per la consegna del traffico proveniente dalle Aree di Raccolta Ethernet appartenenti alla stessa Macro Area. Il trasporto tra Macro Aree Ethernet avviene tramite il servizio aggiuntivo di trasporto Long Distance Ethernet.

- g. “Nodi feeder”: i feeder Ethernet che rappresentano gli elementi di commutazione dati utilizzati come Punti di Consegna (PdC); tali feeder assumono, a seconda dei casi, funzionalità di nodo Ethernet di tipo parent o distant.
- h. “Feeder Ethernet con funzionalità di nodo parent (di primo livello)”: il nodo feeder Ethernet deputato alla raccolta del traffico originato dagli utenti connessi ai DSLAM attestati direttamente allo stesso.
- i. “Feeder Ethernet con funzionalità di tipo distant (di secondo livello)”: il feeder Ethernet deputato alla raccolta del traffico originato dagli utenti connessi agli altri nodi feeder Ethernet contenuti nella stessa Macro Area.
- j. “Cameretta”: un pozzetto atto al raccordo di tratte di cavi in tubazione.
- k. “Cameretta Zero”: la prima cameretta posta all’uscita della centrale locale che raccorda tutti i cavi che fuoriescono dalla centrale.
- l. “Comune contendibile (Area A)”: Comune in cui si registrano contemporaneamente le seguenti condizioni: i) presenza di almeno due operatori alternativi a TIM con reti NGA con una copertura delle sedi cliente (da parte della singola rete) $\geq 60\%$ ed in cui la copertura complessiva delle sedi cliente (da parte delle due reti) risulta essere $> 75\%$, ii) quota di mercato retail NGA di TIM $\leq 40\%$; iii) quota wholesale degli accessi attivi NGA di TIM $<$ dell’80%.

7 COMUNE DI MILANO

Dall'8 agosto 2019, sulla base della delibera 348/19/CONS (art. 4 “*Revoca degli obblighi regolamentari nei Mercati 3a e 3b del Comune di Milano*”), sono revocati nel Comune di Milano gli obblighi imposti a Telecom Italia dalla delibera 623/15/CONS.

Telecom Italia potrà quindi applicare nel Comune di Milano condizioni tecnico-economiche, di fornitura e di assistenza tecnica, inclusi SLA e penali, basate sulla libera negoziazione commerciale con l'OAO e diverse da quelle applicate nel Resto d'Italia che sono disciplinate dalla presente Offerta di Riferimento (cd. “Condizioni Standard”).

8 COMUNI CONTENDIBILI

Sulla base della delibera 348/19/CONS (art. 17 “*Differenziazione geografica degli obblighi di controllo dei prezzi nei Mercati 3a e 3b del Resto d’Italia*”) l’Autorità ha introdotto, nei Comuni Contendibili riportati nella colonna A della Tabella 1, modifiche regolamentari relative all’obbligo di controllo dei prezzi imposto a Telecom Italia; tale revoca entra in vigore a far data dalla pubblicazione della delibera 348/19/CONS e quindi dall’8 agosto 2019.

Con la successiva delibera 385/21/CONS, l’Autorità ha esteso l’elenco dei Comuni Contendibili ad ulteriori 17 comuni riportati nella colonna B della Tabella 1.

Con la successiva delibera 41/23/CONS, l’Autorità ha esteso l’elenco dei Comuni Contendibili ad ulteriori 12 comuni riportati nella colonna C della Tabella 1.

Nei Comuni Contendibili (nel seguito anche “CC”), Telecom Italia non è soggetta all’obbligo del rispetto del criterio dell’orientamento al costo per canoni e contributi *una tantum* dei servizi Bitstream.

Telecom Italia potrà applicare condizioni economiche omogenee all’interno di un medesimo Comune Contendibile (cd. “Prezzi Geografici”) diverse da quelle previste nel Resto d’Italia, disciplinate dalla presente Offerta di Riferimento (cd. “Condizioni Standard CC”), integrando la presente Offerta di Riferimento con “Prezzi Geografici” mediante la pubblicazione di apposite *news* sul portale www.wholesale.telecomitalia.com.

L’applicazione dei “Prezzi Geografici” non richiede integrazioni contrattuali.

In attesa della definizione di un listino con “Prezzi Geografici”, si applicano le “Condizioni Standard CC”.

La lista dei Comuni Contendibili, in attesa del suo prossimo aggiornamento da parte di AGCom (cfr. delibera 348/19/CONS, art. 17, comma 2), è la seguente:

| Colonna A | Colonna B | Colonna C |
|--------------------|-----------------------|--------------------|
| Sesto San Giovanni | Brescia | Piacenza |
| Settimo Milanese | Taranto | Lecce |
| Rivoli | Novara | Pisa |
| Bari | Treviso | Trapani |
| Palermo | Cinisello Balsamo | Savona |
| Catania | Asti | Paderno Dugnano |
| Varese | Quartu Sant'Elena | Cesano Maderno |
| Bollate | Molfetta | Chieri |
| Pioltello | Chieti | Peschiera Borromeo |
| Cornaredo | Seregno | Cormano |
| Settimo Torinese | Casalecchio di Reno | Pero |
| Corsico | San Giuliano Milanese | Cancellara |
| Rho | San Donato Milanese | |
| Rozzano | Limbate | |
| Grugliasco | Trezzano sul Naviglio | |
| Verona | Cesano Boscone | |
| Matera | Cusano Milanino | |
| Busto Arsizio | | |
| Salerno | | |
| Pescara | | |
| Ancona | | |
| Brindisi | | |
| Cagliari | | |
| Padova | | |
| Udine | | |
| Monza | | |

Tabella 1: Elenco dei Comuni Contendibili del Mercato 3b

9 SERVIZI A CONSISTENZA NULLA O DI POCHE UNITÀ

Nelle Offerte di Riferimento sono descritti servizi che hanno consistenza nulla (in quanto mai attivati dagli Operatori), trascurabile (qualche unità) o richiesti raramente.

Con particolare riferimento ai servizi oggetto della presente Offerta, rientrano in tali casistiche:

- Accesso ADSL 2 Mbit/s / 512 kbit/s ATM a consumo “High Level”;
- Banda ATM fino al Nodo Parent (Backhaul): Classe di servizio CBR;
- Kit di consegna ATM: Schede ATM per porte di consegna a 622 Mbit/s;
- Banda Ethernet: Modello per Area di Raccolta (AdR);
- Kit di consegna Ethernet condiviso – N porte;
- Prequalifica per accessi asimmetrici, superato dalle informazioni riportate nella Banca dati di Copertura Tecnica e Toponomastica “NetMap”;
- Funzionalità Multicast IP dal Nodo Parent.

Telecom Italia chiede ad AGCom di consentire a Telecom Italia di eliminare tali servizi in tutte le loro componenti tecniche ed economiche.

Con riferimento al servizio di “Interconnessione al DSLAM”, l’Autorità (cfr. delibera 78/17/CONS, punto 18) ha ritenuto che Telecom Italia possa non mantenere tale servizio nell’ambito dell’Offerta di Riferimento.

10 SERVIZI OFFERTI A LISTINO

La presente OR comprende le condizioni tecniche ed economiche per la fornitura dei servizi *Bitstream* e dei relativi servizi accessori, che consistono nella fornitura, da parte di Telecom Italia, della capacità trasmissiva tra la postazione di un cliente finale ed il Point of Presence (PoP) di un Operatore che, a sua volta, vuole offrire un servizio a banda larga al proprio cliente finale, cioè la persona fisica o giuridica che acquista dall'Operatore connettività a larga banda *Bitstream* nelle proprie sedi.

Telecom Italia fornisce i servizi *Bitstream* mediante l'interconnessione ai nodi di commutazione della rete di trasporto (*parent switch*, *distant switch* e nodo remoto *IP level*), sia su rete ATM sia su rete Ethernet.

Gli Operatori possono scegliere a quale livello di rete interconnettersi per ricevere il traffico a larga banda, generato dai propri clienti finali in funzione della propria architettura di rete e di principio di convenienza tecnico-economica.

11 SERVIZI *BITSTREAM* SU RETE ATM

Nella Figura 1 è rappresentata l'architettura di rete di riferimento per la fornitura dei servizi *Bitstream wholesale* basati sulla rete ATM di Telecom Italia, con evidenziazione dei suoi elementi fondamentali e dei Punti di Interconnessione (PdI).

La catena impiantistica, a partire dalla borchia telefonica, nella sede del cliente finale, compresa, è in ogni caso di proprietà di Telecom Italia e sulla stessa gli Operatori hanno quindi la possibilità di interconnettersi a tutti i livelli di rete, decidendo di volta in volta quali elementi acquisire da Telecom Italia e quali sviluppare autonomamente.

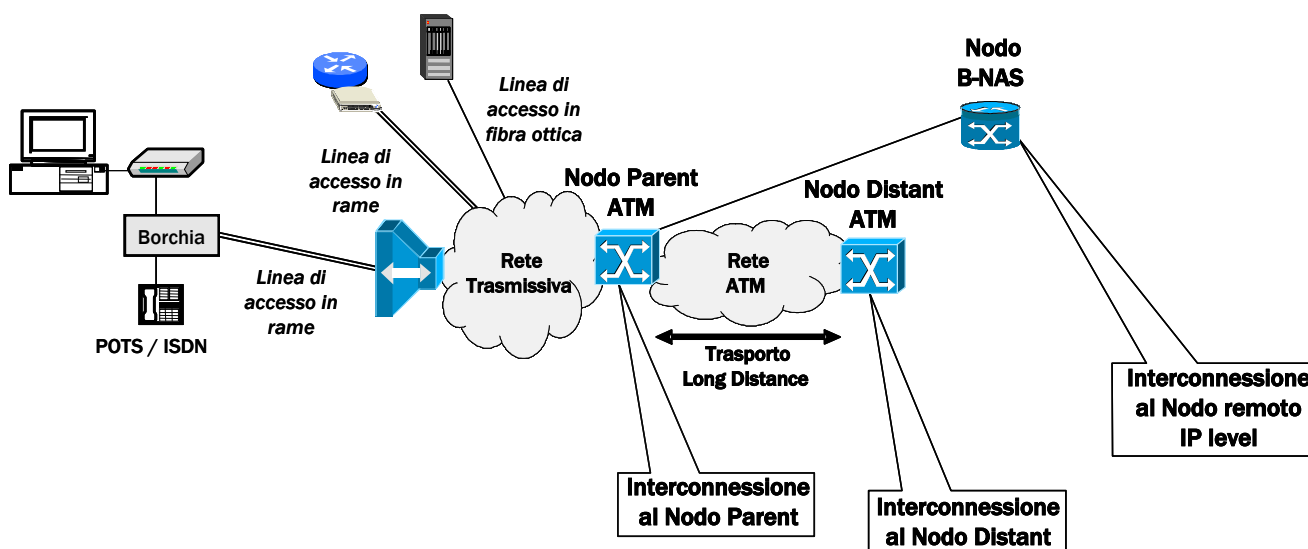


Figura 1: Architettura di rete per i servizi *Bitstream* su ATM

Gli elementi fondamentali di tale architettura di rete sono:

- Linea di accesso in rame o in fibra ottica;
- *DSLAM ATM*: apparato di multiplazione presente presso lo Stadio di Linea (SL) che implementa le tecniche trasmissive xDSL sulle linee di accesso in rame e che è attestato in *single homing* ad un Nodo Parent ATM;
- *Nodo Parent ATM*: il nodo “switch ATM” più prossimo al DSLAM ATM e in grado di consegnare il traffico a larga banda agli Operatori;

- *Nodo Distant ATM*: qualunque nodo “switch ATM” in grado di consegnare il traffico a larga banda agli Operatori e non coincidente con il Nodo Parent ATM;
- *Nodo Remoto a livello IP*: un qualunque nodo in tecnologia IP (B-NAS) tecnicamente in grado di consegnare il traffico a larga banda agli Operatori.

Sulla base della delibera 348/19/CONS (art. 18 “*Revoca degli obblighi di accesso ed uso di determinate risorse di rete*”), è revocato l’obbligo per Telecom Italia di fornire il servizio di accesso Bitstream ATM, simmetrico e asimmetrico, fatte salve le sedi con DSLAM ATM dove non c’è copertura alternativa in Ethernet/NGA. Ciò potrà avvenire solo laddove la relativa centrale (sede con DSLAM ATM) è coperta dai servizi *bitstream* Ethernet su “rete in rame” o su “rete in fibra”, laddove la copertura NGA degli armadi afferenti alla centrale (sede con DSLAM ATM) sia prossima al 100%. Al riguardo, Telecom Italia adotta il seguente criterio:

1. Telecom Italia conteggia da NetMap, per ciascuna sede CLLI ATM, gli indirizzi in copertura attiva/satura per Bitstream ATM ADSL e/o SHDSL, distintamente per i due servizi (nel seguito “*Indirizzi*”);
2. Per ciascun CLLI e servizio, Telecom Italia verifica quanti degli “*Indirizzi*” risultano da NetMap in copertura attiva/satura per FTTCab e/o FTTH senza condizioni di distanza/velocità;
3. Telecom Italia rapporta, per ciascun CLLI e servizio, il totale degli indirizzi di cui al punto 2, agli “*Indirizzi*”;
4. Se tale rapporto è maggiore o uguale al 90% (per ciascun CLLI e servizio), la sede con CLLI ATM viene posta nello stato saturo per alternativa NGA.

Nel caso di copertura alternativa Ethernet/NGA Telecom Italia comunica come “sature per alternativa Ethernet/NGA” le sedi in copertura Bitstream ATM.

Il 16 dicembre 2019 e il 27 aprile 2020, Telecom Italia ha pubblicato sul Portale wholesale due *news* di pari titolo “*Eliminazione DSLAM ATM dai file copertura Bitstream ADSL ATM*”.

Telecom Italia è comunque obbligata a continuare la fornitura delle linee Bitstream ATM già attivate prima dell’8 agosto 2019, fino al 7 agosto 2020 (12 mesi) ai prezzi approvati da

AGCom. Resta salva la facoltà per Telecom Italia, al termine del suddetto periodo di 12 mesi, di continuare ad offrire tali accessi su base negoziale.

Per la banda ATM, offerta nelle sedi con DSLAM ATM in cui non è disponibile il servizio su rete Ethernet/NGA, si applicano le condizioni economiche approvate per gli anni 2017 e 2018 (cfr. Annesso 1 del Documento V - delibera n. 348/19/CONS, Punto 159).

11.1 Livelli di interconnessione alla rete ATM di Telecom Italia

Per i servizi *Bitstream* su rete ATM sono previsti i seguenti livelli di interconnessione alla rete di Telecom Italia:

- Interconnessione al Nodo Parent ATM;
- Interconnessione al Nodo Distant ATM;
- Interconnessione al Nodo Remoto a livello *IP*.

L'Operatore ha la possibilità di interconnettersi a tutti i livelli di rete, decidendo di volta in volta quali elementi acquisire e quali sviluppare autonomamente. I servizi *Bitstream* fruibili a partire da tali Punti di Interconnessione (Pdl) e le relative condizioni di fornitura sono specificati nei capitoli seguenti.

L'Operatore si può interconnettere a ciascuno dei suddetti livelli di rete, secondo le modalità tecniche consentite dagli apparati di rete di Telecom Italia, utilizzando i Flussi di Interconnessione offerti da Telecom Italia o i raccordi offerti da Telecom Italia e quindi proprie infrastrutture trasmissive.

Per le condizioni di fornitura dei Flussi di Interconnessione e dei raccordi si rimanda alle relative Offerte di Riferimento.

L'elenco dei Punti di Interconnessione (Pdl) per l'accesso ai servizi *Bitstream* per ciascun livello di Interconnessione è riportato in ALLEGATO 1, con la relativa ubicazione.

11.1.1 Interconnessione al Nodo Parent ATM

Il servizio consente all'Operatore di interconnettersi alla rete ATM di Telecom Italia a livello di Nodo Parent per la raccolta del traffico generato dai clienti finali dell'Operatore e la

consegna a quest'ultimo su una interfaccia del Nodo Parent di pertinenza. L'Operatore può raccogliere il traffico generato da accessi sia asimmetrici sia simmetrici.

La catena impiantistica, di proprietà di Telecom Italia, si compone di:

- accesso, che può essere attivato sia sulla linea fisica utilizzata dal cliente finale per il servizio telefonico di Telecom Italia, sia su linea fisica dedicata al servizio *Bitstream*;
- apparato di moltiplicazione cui sono attestate le linee di accesso dei clienti finali dell'Operatore;
- trasporto fino al Nodo Parent (*Backhaul*) su rete ATM;
- interconnessione al Nodo Parent ATM attraverso il Kit di consegna composto da:
 - porta sul Nodo Parent ATM;
 - Flusso di Interconnessione o raccordo fornito da Telecom Italia secondo le relative Offerte di Riferimento vigenti, tra il Pdl e il PoP dell'Operatore.

Il servizio è disponibile nei Pdl al Nodo Parent ATM di Telecom Italia riportati in ALLEGATO 1. Di norma, un Nodo Parent individua un'Area di Raccolta (AdR) del traffico proveniente da un insieme di apparati di moltiplicazione. Le 30 AdR ATM in cui è suddiviso il territorio italiano sono riportate nei file della copertura geografica pubblicate sul sito internet www.wholesale.telecomitalia.com.

Il territorio nazionale è diviso in 30 AdR; in alcune località sono presenti più nodi di consegna che però insistono su una stessa Area di Raccolta. In particolare, presso una stessa sede possono essere presenti più DSLAM ciascuno dei quali collegato ad un differente nodo ATM della stessa AdR, rendendo di fatto non possibile suddividere le sedi tra i differenti nodi ATM dell'AdR.

In tali casi Telecom Italia consente all'Operatore di usare uno qualsiasi dei nodi ATM dell'AdR per raccogliere il traffico proveniente da un qualsiasi apparato di moltiplicazione della stessa AdR, senza alcuna differenza di prezzo rispetto al prezzo previsto per la consegna sul Nodo Parent.

La copertura geografica del servizio Bitstream ATM è pubblicata sul sito internet www.wholesale.telecomitalia.com.

11.1.2 Interconnessione al Nodo Distant ATM

Il servizio consente all'Operatore di interconnettersi alla rete ATM di Telecom Italia a livello di Nodo Distant (si intende di altra AdR) per la raccolta del traffico generato dai clienti finali dell'Operatore con consegna del traffico su una interfaccia del Nodo Distant di pertinenza. L'Operatore può raccogliere il traffico generato da accessi sia asimmetrici sia simmetrici.

La catena impiantistica, di proprietà di Telecom Italia, si compone di:

- accesso, che può essere attivato sia sulla linea fisica utilizzata dal cliente finale per il servizio telefonico di Telecom Italia, sia su linea fisica dedicata al servizio *Bitstream*;
- apparato di multiplazione cui sono attestate le linee di accesso dei clienti finali dell'Operatore;
- trasporto fino al Nodo Parent (Backhaul) su rete ATM;
- trasporto "*long distance*" dal Nodo Parent fino al Nodo Distant scelto dall'Operatore;
- interconnessione al Nodo Distant ATM attraverso il Kit di consegna composto da:
 - porta sul Nodo Distant ATM;
 - Flusso di Interconnessione o raccordo fornito da Telecom Italia secondo le relative Offerte di Riferimento vigenti, tra il Pdl e il PoP dell'Operatore.

Il servizio è disponibile nei Pdl al Nodo Distant ATM di Telecom Italia riportati in ALLEGATO 1, coincidenti con quelli già indicati come Pdl al Nodo Parent ATM.

11.1.3 Interconnessione al Nodo Remoto a livello IP

Telecom Italia raccoglie il traffico generato dai clienti finali dell'Operatore e lo consegna a quest'ultimo su una interfaccia del Nodo IP sede di Router B-NAS di pertinenza.

L'Operatore può raccogliere il traffico generato da accessi sia asimmetrici sia simmetrici.

La catena impiantistica, di proprietà di Telecom Italia, si compone di:

- accesso, che può essere attivato sia sulla linea fisica utilizzata dal cliente finale per il servizio telefonico di Telecom Italia, sia su linea fisica dedicata al servizio *Bitstream*;
- apparato di moltiplicazione cui sono attestate le linee di accesso dei clienti finali dell'Operatore;
- trasporto fino al Nodo Parent (Backhaul) su rete ATM;
- trasporto dal Nodo Parent fino alla sede del Nodo Remoto a livello IP (B-NAS) di pertinenza, ove il traffico viene convertito in protocollo IP e consegnato all'Operatore;
- interconnessione al Nodo Remoto a livello IP attraverso il Kit di consegna composto da:
 - porta sul Nodo Remoto a livello IP (B-NAS);
 - collegamento o raccordo fornito da Telecom Italia tra il Pdl e il PoP dell'Operatore.

Il servizio viene realizzato in base ad un apposito progetto da negoziare con l'Operatore.

Il servizio è disponibile nei Pdl al Nodo Remoto a livello IP (B-NAS) di Telecom Italia riportati in ALLEGATO 1.

12 SERVIZI *BITSTREAM* SU RETE ATM CON INTERCONNESSIONE AL NODO PARENT

I servizi *Bitstream* su rete ATM con interconnessione al Nodo Parent si configurano come servizi di trasporto dati a pacchetto ad alta velocità (ATM) e si basano sull'integrazione delle tecnologie trasmissive xDSL ed SDH lato cliente finale, con consegna all'Operatore a livello ATM.

Gli elementi fondamentali sono:

- l'accesso asimmetrico;
- l'accesso simmetrico;
- la banda fino al Nodo Parent (Backhaul);
- l'interconnessione al Nodo Parent con il Kit di consegna.

12.1 *Accessi asimmetrici*

La fornitura dell'accesso asimmetrico consente di connettere il singolo cliente finale alla rete dati dell'Operatore, attivando un servizio *Bitstream* su tecnologia ADSL.

La catena impiantistica per la raccolta ADSL è composta da:

- il modem lato cliente finale (a cura dell'Operatore);
- lo splitter lato cliente finale (opzionale);
- la linea in rame;
- il DSLAM ATM.

L'Operatore potrà richiedere la fornitura del servizio nelle aree pubblicate ed aggiornate periodicamente sul sito internet di Telecom Italia www.wholesale.telecomitalia.com. Sul portale sono altresì riportate, al fine di consentire agli Operatori di orientare opportunamente la commercializzazione verso i clienti finali, le informazioni relative ad alcune situazioni di saturazione delle risorse delle centrali. L'elenco delle centrali pianificate, attive e sature viene periodicamente aggiornato. In particolare, l'apertura di una centrale (prima apertura o

apertura successiva a seguito di un intervento di desaturazione) viene comunicata con un preavviso minimo di 30 giorni.

Qualora Telecom Italia non possa attivare il servizio asimmetrico per motivi tecnici, ne darà comunicazione all'Operatore con indicazione della motivazione specifica.

12.1.1 Tecnologia di accesso ADSL

L'ADSL è una tecnologia che consente di inviare segnali digitali su coppie in rame (doppino telefonico del cliente finale) ad alta velocità ed in modalità asimmetrica, contemporaneamente alla fonia analogica.

La disponibilità del servizio e le sue prestazioni (es. velocità di linea) dipendono da:

- lunghezza del cavo in rame tra sede cliente e centrale Telecom Italia (Stadio di Linea) dove è presente il Mux ADSL;
- qualità del doppino in senso lato (es. sezione);
- presenza di sistemi interferenti (coesistenza con altri servizi eventualmente presenti sul medesimo settore del cavo, quali ISDN accesso base, ADSL o sistemi numerici a 2 Mbit/s HDSL e HDB3), eventualmente inseriti sul cavo successivamente all'attivazione della linea ADSL, e di derivazioni (massimo due derivazioni in parallelo).

Le linee ADSL possono essere configurate in modalità *Fast* o *Interleaved* (bassa ed alta latenza). Il sistema ADSL può attivare o meno la correzione degli errori con l'interleaving (INTERLEAVED). Se attivata, questa funzione permette di aumentare la tolleranza e la robustezza al rumore, a discapito di un aumento della latenza. Qualora non specificato dall'Operatore, la configurazione di default sarà quella INTERLEAVED.

Una coppia di modem ADSL alle terminazioni del collegamento in rame abilita il trasporto di 2 canali informativi: un canale dati con velocità asimmetrica ed un canale telefonico (POTS). È pertanto consentita la contemporaneità dei servizi fonia analogica (non ISDN) e dati ADSL sulla medesima linea del cliente finale.

L'OR prevede che sia consentita la contemporaneità dei servizi fonia analogica (non ISDN) e dati ADSL sulla medesima linea del cliente finale. Telecom Italia offre il servizio ADSL

come da Raccomandazione ITU-T G.992 Annex A (ADSL su POTS) e non Annex B (ADSL su ISDN) e pertanto, quando un Operatore richiede di attivare un accesso ADSL in associazione ad una linea telefonica ISDN BRA già esistente, Telecom Italia utilizza un doppino aggiuntivo per erogare il servizio Bitstream ADSL. In particolare, Telecom Italia utilizza:

- ITU-T G.992.1 Annex A (ADSL1 su POTS);
- ITU-T G.992.3 Annex A (ADSL2 su POTS);
- ITU-T G.992.5 Annex A (ADSL2+ su POTS).

Si evidenzia, inoltre, che la funzionalità LPR-FE (cd. “*dying gasp*”) descritta nello standard ITU-T G.997.1 amd 1 (dicembre 2017), par. 7.1.1.2.3, pur non essendo obbligatoria ai fini dell’interoperabilità della CPE in sede cliente finale con la rete ADSL Bitstream di Telecom Italia, è tuttavia utile in assurance, in fase di diagnosi, come supporto per distinguere tra le situazioni di spegnimento della CPE rispetto ad altre situazioni (es. malfunzionamento della linea)¹.

Il doppino telefonico viene terminato, lato centrale, su un POTS Splitter che divide su due linee il canale dati ed il canale telefonico, il primo terminato su Mux ADSL (con interfaccia ATM verso la rete di trasporto), il secondo sulla centrale telefonica.

Telecom Italia può eventualmente installare, se richiesto dall’Operatore, un POTS Splitter a monte della borchia telefonica dell’impianto telefonico del cliente finale. Lo splitter è un dispositivo ampiamente disponibile sul mercato, ed è utilizzabile in presenza di centralini, intercomunicanti, smart box, sistemi di teleallarme, telesoccorso e telecontrollo o altri prodotti/servizi che utilizzano in generale l’impianto telefonico (es. antifurto).

I modem ADSL forniti da parte dell’Operatore devono essere individuati fra quelli di costruttori che dichiarano la compatibilità con i MUX ADSL Alcatel “A7300 ASAM (ATM)”, Marconi “AXH600E (ATM)” e Siemens “hiX5300 (ATM)”.

¹ Cfr. news su portale www.wholesale.telecomitalia.com del 9 luglio 2018, titolo “Funzionalità LPR-FE (c.d. “*dying gasp*”) dello standard ITU-T G.997.1”.

Ogni borchia telefonica, cui è collegato un apparecchio nella sede del cliente finale, deve essere collegata ad un microfiltro (non fornito da Telecom Italia) passa-basso scelto tra le seguenti due opzioni:

- filtro ADSL presa tripolare;
- filtro ADSL presa RJ.

12.1.2 Condizioni pregiudiziali alla fornitura dell'accesso asimmetrico

L'accesso asimmetrico non può essere attivato nei casi di area di centrale senza DSLAM ADSL oppure in caso di particolari condizioni della rete di distribuzione (rete satura, presenza di apparati di accesso es. UCR, MD48, MPX, MS o MA, MT4 o ALF, oppure linee lunghe).

Nel caso in cui l'accesso ADSL venga richiesto su una linea ISDN, Telecom Italia procede all'attivazione di una linea aggiuntiva non abilitata alla fonia, legata all'abbonamento ISDN.

Nel caso di presenza di apparati particolari quali *duplex*, contascatti, ecc., tecnicamente incompatibili con l'ADSL, si rende necessario un opportuno intervento di rimozione di detti apparati a carico di Telecom Italia e sotto diretta richiesta da parte del cliente finale. Solo a seguito della rimozione dei suddetti apparati è possibile procedere all'attivazione dell'ADSL.

Gli eventuali costi di rimozione di detti apparati (*duplex*, contascatti, ecc.) non sono addebitati agli Operatori. In questi casi l'ordine di attivazione viene posto in uno stato di sospensione "causa cliente finale" con apposita notifica all'Operatore.

L'accesso asimmetrico può essere attivato nei casi di incompatibilità con prodotti/servizi esistenti sull'impianto interno del cliente attraverso l'installazione di uno splitter. Qualora l'Operatore desideri che l'installazione dello splitter avvenga a cura Telecom Italia, la relativa richiesta deve provenire a Telecom Italia contemporaneamente alla richiesta di attivazione dell'ADSL per il cliente finale. L'intervento di installazione dello splitter sarà fatturato all'Operatore.

12.1.3 Velocità degli accessi asimmetrici (ADSL)

Sono previste due distinte tecnologie di accesso asimmetrico basate sugli standard ADSL/ADSL2+. Gli accessi asimmetrici possono essere configurati con le velocità di picco trasmissive di linea fisica (downstream/upstream) riportate nella tabella seguente. Tutti i profili sotto elencati possono essere configurati sia in modalità *Fast* che *Interleaved*, salvo ove diversamente specificato.

Tabella 2: Profili fisici di linea per porte ADSL

| Brand Commerciale | | Tipologia | Velocità Nette | | | |
|----------------------|----------|---------------|----------------|-------|-----------|------|
| | | | Down [kbps] | | Up [kbps] | |
| | | | Da | A | Da | A |
| 640 kbps | 256 kbps | Fixed | | 640 | | 256 |
| 1,2 Mbps | 256 kbps | Fixed | | 1280 | | 256 |
| 1,2 Mbps | 256 kbps | Rate Adaptive | 640 | 1280 | 200 | 256 |
| 1,2 Mbps | 512 kbps | Fixed | | 1280 | | 512 |
| 1,2 Mbps | 512 kbps | Rate Adaptive | 1090 | 1280 | 256 | 512 |
| 2 Mbps | 256 kbps | Rate Adaptive | 640 | 2048 | 256 | 280 |
| 2 Mbps | 512 kbps | Fixed | | 2048 | | 512 |
| 2 Mbps | 512 kbps | Rate Adaptive | 2000 | 2048 | 256 | 512 |
| 2 Mbps | 512 kbps | Rate Adaptive | 2000 | 2048 | 384 | 512 |
| 4 Mbps | 256 kbps | Fixed | | 4096 | | 256 |
| 4 Mbps | 256 kbps | Rate Adaptive | 768 | 4096 | 225 | 256 |
| 4 Mbps | 256 kbps | Rate Adaptive | 2000 | 4096 | 225 | 256 |
| 4 Mbps | 512 kbps | Fixed | | 4096 | | 512 |
| 4 Mbps | 512 kbps | Rate Adaptive | 2000 | 4096 | 384 | 512 |
| 7 Mbps | 256 kbps | Rate Adaptive | 640 | 7000 | 225 | 256 |
| 7 Mbps | 256 kbps | Rate Adaptive | 2000 | 7000 | 200 | 256 |
| 7 Mbps | 384 kbps | Rate Adaptive | 256 | 7000 | 200 | 384 |
| 7 Mbps | 384 kbps | Rate Adaptive | 3000 | 7000 | 300 | 384 |
| 7 Mbps | 384 kbps | Rate Adaptive | 4288 | 7000 | 200 | 384 |
| 7 Mbps | 512 kbps | Rate Adaptive | 256 | 7000 | 200 | 512 |
| 7 Mbps | 512 kbps | Rate Adaptive | 4000 | 7000 | 400 | 512 |
| 7 Mbps | 704 kbps | Rate Adaptive | 256 | 7000 | 200 | 704 |
| 7 Mbps ² | 704 kbps | Rate Adaptive | 1024 | 7000 | 512 | 704 |
| 7 Mbps ² | 704 kbps | Rate Adaptive | 4000 | 7000 | 512 | 704 |
| 7 Mbps | 832 kbps | Rate Adaptive | 4000 | 7000 | 512 | 704 |
| 10 Mbps | 384 kbps | Rate Adaptive | 4000 | 10000 | 256 | 384 |
| 10 Mbps ³ | 1 Mbps | Rate Adaptive | 256 | 10000 | 200 | 1024 |
| 10 Mbps | 1 Mbps | Rate Adaptive | 4000 | 10000 | 512 | 1024 |
| 20 Mbps | 384 kbps | Rate Adaptive | 768 | 20000 | 256 | 384 |
| 20 Mbps | 384 kbps | Rate Adaptive | 2000 | 20000 | 256 | 384 |
| 20 Mbps | 512 kbps | Rate Adaptive | 768 | 20000 | 256 | 512 |
| 20 Mbps | 512 kbps | Rate Adaptive | 4000 | 20000 | 384 | 512 |

² Disponibile solo con modalità *Interleaved*.

³ Disponibile solo sulla piattaforma *Ethernet*.

| | | | | | | |
|----------------------|----------|---------------|------|-------|-----|------|
| 20 Mbps | 512 kbps | Rate Adaptive | 4288 | 20000 | 384 | 512 |
| 20 Mbps | 768 kbps | Rate Adaptive | 4000 | 20000 | 512 | 768 |
| 20 Mbps | 1 Mbps | Rate Adaptive | 768 | 20000 | 256 | 1024 |
| 20 Mbps ⁴ | 1 Mbps | Rate Adaptive | 768 | 20000 | 256 | 1024 |
| 20 Mbps ² | 1 Mbps | Rate Adaptive | 1024 | 20000 | 512 | 1024 |
| 20 Mbps | 1 Mbps | Rate Adaptive | 4096 | 20000 | 512 | 1024 |
| 20 Mbps | 1 Mbps | Rate Adaptive | 4288 | 20000 | 384 | 1024 |
| 20 Mbps | 1 Mbps | Rate Adaptive | 6000 | 20000 | 768 | 1024 |

Per la consultazione dei parametri completi (compresa la banda lorda) si rimanda all'ALLEGATO 2.

L'effettiva attivazione dei profili suddetti dipende dalle caratteristiche della linea fisica e dalla numerosità e tipologia dei sistemi interferenti presenti sul cavo. In fase di attivazione Telecom Italia provvede pertanto alla verifica di compatibilità tra il profilo richiesto e le caratteristiche della linea. Qualora tale verifica dia esito negativo, il servizio non verrà attivato e ne verrà fornito riscontro all'Operatore.

La numerosità di sistemi interferenti presenti sul cavo della rete di distribuzione varia nel tempo ed, in casi particolari, la loro evoluzione può portare a livelli di rumore tali da rendere non più esercibile la linea xDSL. In tali casi, nei limiti del possibile, Telecom Italia sposterà il servizio su una nuova linea e, qualora tale misura dovesse risultare insufficiente, proporrà all'Operatore una modifica del profilo ADSL utilizzato, mentre nei casi più gravi potrebbe essere necessario cessare il servizio.

Per tutti i profili di tipo Rate Adaptive, l'effettiva velocità fisica dell'accesso è condizionata dalle caratteristiche della linea in rame. Ciò significa che la velocità effettiva potrà eventualmente evolvere in modo automatico qualora la rumorosità del cavo dovesse aumentare in funzione della concentrazione di sistemi a larga banda presenti sul cavo stesso.

Qualora l'Operatore voglia invece conoscere se una specifica linea fisica è in grado di supportare una determinata velocità senza richiedere l'attivazione del servizio ADSL, ha la possibilità di richiedere l'attività di prequalificazione della linea ADSL per tale velocità, i cui

⁴ Disponibile solo sulla piattaforma Ethernet, con modalità Interleaved.

costi (costo complessivo sia per la verifica del mix che per la verifica della specifica velocità) saranno posti a carico dell'Operatore stesso. La richiesta può prevedere:

- prequalifica completa di mix e velocità: Telecom Italia notifica all'Operatore, per ciascuno dei profili di linea ADSL, ATM e/o Ethernet, presenti in OR, la stima della velocità trasmissiva supportata, in upstream e downstream, da una specifica linea fisica. L'esito della prequalifica completa è fornito per le linee ADSL afferenti alle centrali attive e sature;
- prequalifica ridotta per la sola verifica del mix di riferimento.

Il servizio di prequalifica può essere fornito solo per le linee telefoniche di Telecom Italia già attive. Poiché le condizioni di rumorosità sulla rete di distribuzione variano nel tempo, la velocità qualificata da Telecom Italia, in base alle informazioni presenti nei propri data base aziendali, può essere soggetta alle tipologie di degrado già indicate per la generalità delle linee ADSL.

Le interfacce ATM di attestazione del cliente finale sono di tipo UNI ed i valori di etichette VPI/VCI che possono essere scelti su tali interfacce per la connessione VC/VP devono appartenere ai seguenti insiemi:

- connessione di tipo VC: VPI = [8, 31], VCI = [35, 255].

12.1.4 Centrali dotate di mini-DSLAM ATM

Al fine di rendere il servizio ADSL presente in modo capillare sul territorio nazionale, raggiungendo anche Comuni di piccole dimensioni, Telecom Italia ha individuato soluzioni impiantistiche in grado di fornire il servizio ADSL anche in aree servite da centrali non raggiunte da fibra ottica. In particolare, le soluzioni adottate si basano sull'impiego di apparati mini-DSLAM ATM che presentano le seguenti principali caratteristiche:

- massimo numero di porte disponibili pari a 240/256;
- velocità di picco downstream massima possibile pari a 640 kbit/s.

Per gli accessi su mini-DSLAM sono utilizzabili solo VC con MCR (Minimum Cell Rate) pari a 5, 10 e 20 kbit/s.

Telecom Italia pubblica sul sito internet www.whoolesale.telecomitalia.com l'elenco delle sedi equipaggiate con apparati mini-DSLAM ATM e ne aggiorna sistematicamente lo stato (pianificato, attivo, saturo).

12.1.5 Zone servite da “DSLAM ATM da Armadio”

Al fine di rendere il servizio *Bitstream* ADSL presente in modo capillare sul territorio nazionale, Telecom Italia impiega DSLAM ATM collocati negli armadi della rete di distribuzione per fornire il servizio *Bitstream* ADSL, seppure di minore potenzialità, anche in zone con presenza di apparati in rete di distribuzione.

La soluzione “DSLAM ATM da Armadio” presenta le seguenti caratteristiche.

Si tratta di apparati DSLAM ATM ingegnerizzati per fornire ADSL negli armadi stradali della rete di distribuzione in cui sono attualmente presenti delle Unità di Concentrazione Remota (UCR). Sono rilegati alla centrale di competenza mediante flussi Nx2 Mbit/s su rame.

La copertura geografica di detti apparati è pertanto a livello di area armadio.

Si riportano di seguito le caratteristiche tecniche del “DSLAM ATM da Armadio”:

- disponibilità di soli accessi ADSL 640/256 kbit/s e fornitura di servizi ABR con MCR massimo pari a 5, 10 o 20 kbit/s.

Telecom Italia pubblica sul sito internet www.whoolesale.telecomitalia.com l'elenco delle aree armadio equipaggiate con apparati “DSLAM ATM da Armadio” e ne aggiorna sistematicamente lo stato (pianificato, attivo, saturo).

12.1.6 Accesso asimmetrico su linea condivisa e dedicata

L'accesso asimmetrico viene di norma fornito su linea condivisa, cioè sulla linea fisica utilizzata dal cliente finale per il servizio telefonico di Telecom Italia (RTG/ISDN) o per il servizio WLR di Operatore, rendendo disponibili sulla stessa linea fisica due canali completamente indipendenti. Nel caso di modifica dell'impianto da RTG a ISDN, il servizio asimmetrico inizialmente attivato in modo condiviso con RTG non potrà essere tecnicamente garantito.

L'Operatore può altresì richiedere la fornitura di una linea dedicata (*naked*) al servizio di accesso asimmetrico indipendente dalle eventuali linee telefoniche già presenti nella sede del cliente finale.

12.1.6.1 Linea condivisa

Il servizio di accesso asimmetrico su linea condivisa viene fornito nei seguenti casi:

- l'Operatore richiede che l'accesso asimmetrico venga attivato direttamente su una linea condivisa con il servizio telefonico RTG/ISDN di Telecom Italia o con il servizio telefonico WLR di Operatore, già presenti nella sede del cliente finale;
- l'accesso asimmetrico è inizialmente richiesto su una linea dedicata, ma in una fase successiva viene attivato il servizio telefonico WLR di Operatore sulla linea presente nella sede del cliente finale. Dal momento dell'attivazione del servizio WLR di Operatore, l'accesso diventa a tutti gli effetti un accesso asimmetrico su linea condivisa, con l'adeguamento delle relative condizioni economiche.

12.1.6.2 Linea dedicata (*naked*)

Il servizio di accesso asimmetrico su linea dedicata (ADSL *naked*) viene fornito nei seguenti casi:

- **Attivazione ex-novo di un accesso ADSL *naked***: l'Operatore richiede che l'accesso asimmetrico venga attivato direttamente su una linea dedicata ed indipendente dalle linee telefoniche RTG/ISDN di Telecom Italia o WLR di Operatore, già presenti nella sede del cliente finale, oppure perché il cliente finale non usufruisce né del servizio telefonico RTG/ISDN di Telecom Italia né del servizio WLR di Operatore. In tale caso è dovuto il contributo specifico di attivazione previsto nella Tabella 4 e nella Tabella 11;
- **ADSL *naked* per trasformazione da linea condivisa**: l'accesso asimmetrico è inizialmente richiesto su una linea telefonica RTG/ISDN di Telecom Italia o WLR di Operatore presente nella sede del cliente finale, ma in una fase successiva viene cessato o traslocato il servizio telefonico RTG, ISDN o WLR. La cessazione del servizio telefonico (RTG, ISDN o WLR) può avvenire anche a causa di una richiesta

di portabilità del numero telefonico associato inoltrata a Telecom Italia da parte di un Operatore (Number Portability). Dal momento della cessazione o del trasloco del servizio telefonico RTG/ISDN di Telecom Italia o del servizio WLR di Operatore, l'accesso diventa a tutti gli effetti un accesso asimmetrico su linea dedicata (ADSL *naked*) con l'adeguamento dei relativi canoni. In tale caso non è dovuto alcun contributo di attivazione della linea ADSL diventata *naked* a seguito della trasformazione, mentre per l'eventuale portabilità del numero all'Operatore richiedente (Number Portability) si applica il modello *bill and keep* (di cui alla delibera 33/17/CIR) previsto nella vigente "Offerta di Riferimento di Telecom Italia Servizi di raccolta, terminazione e transito delle chiamate nella rete telefonica pubblica fissa (Mercati 1, ex 2 ed ex 10)";

- **ADSL *naked* a seguito del cambio dell'Operatore di accesso**: l'Operatore *recipient* richiede che l'accesso asimmetrico *naked* venga attivato direttamente su una linea dell'Operatore *donating* già presente nella sede del cliente finale. In tale caso è dovuto il contributo specifico per il cambio dell'Operatore di accesso previsto nella Tabella 4 e nella Tabella 11.

La linea dedicata al servizio *Bitstream* ADSL non è attestata ad una centrale della rete telefonica PSTN e, non consente di effettuare/ricevere le comunicazioni telefoniche e relativi servizi accessori e complementari. Di conseguenza gli Operatori non possono avvalersi di prestazioni quali la Carrier Selection e Pre-Selection. La realizzazione di servizi di fonìa (es. VoIP) su tale linea resta pertanto sempre a carico dell'Operatore.

La linea dedicata, inoltre, non prevede che l'Operatore possa richiedere la prestazione di telealimentazione né la possibilità di utilizzare il tradizionale canale fonico della rete telefonica nella porzione di banda trasmissiva 0÷4 kHz. Nel caso di Attivazione *ex-novo* di un accesso ADSL *naked*, la linea è terminata su una borchia RJ11 di Telecom Italia.

12.1.7 Cessazione dell'accesso *Bitstream* asimmetrico

La cessazione di un accesso *Bitstream* asimmetrico può avvenire solo a fronte di uno dei seguenti eventi:

- L'Operatore che ha in carico l'accesso Bitstream invia a Telecom Italia un ordine di cessazione dell'accesso.

A fronte di questa tipologia di ordine, Telecom Italia provvede alla disattivazione dell'accesso Bitstream ed addebita all'Operatore richiedente il contributo di cessazione specifico per l'accesso cessato.

In nessun caso l'ordine di cessazione inviato dall'Operatore che ha in carico l'accesso può essere interpretato come migrazione dell'accesso stesso verso un altro Operatore.

- Cambio Operatore di accesso ADSL su un accesso *Bitstream* asimmetrico attivo.

In questo caso si effettua la disattivazione dell'accesso *Bitstream* asimmetrico dalla rete di raccolta dell'Operatore che ha in carico l'accesso (*donating*) e la sua riattivazione verso la rete di un nuovo Operatore (*recipient*), secondo i parametri di configurazione forniti da quest'ultimo.

In base alla regolamentazione vigente, questa attività può avvenire unicamente mediante un processo specifico descritto dalla "Circolare Agcom del 9 aprile 2008: modalità attuative della delibera 274/07/CONS. Passaggio degli utenti finali tra operatori", dal conseguente accordo sottoscritto tra gli Operatori e dalle successive modifiche.

Contrariamente alla cessazione vera e propria, questa attività avviene solo su richiesta dell'Operatore *recipient* e dopo il riscontro positivo fornito dall'Operatore *donating*, secondo il processo di dettaglio sopra citato.

L'ordine di cambio Operatore non comporta alcun addebito specifico (contributo di cessazione) a carico dell'Operatore *donating*.

12.1.8 Cambio Operatore dell'accesso *Bitstream*

Per l'attività di cambio Operatore dell'accesso, l'Operatore *recipient* corrisponde a Telecom Italia:

- il contributo specifico “*a seguito del cambio dell’Operatore di accesso*” qualora il servizio richiesto dall’Operatore *recipient* sia un accesso *Bitstream* asimmetrico (cfr. Tabella 3, Tabella 4, Tabella 10, Tabella 11);
- il contributo di attivazione specifico per il servizio richiesto dall’Operatore *recipient*, qualora questo sia diverso dall’accesso *Bitstream* asimmetrico.

L’Operatore *recipient* può richiedere che il processo di cambio Operatore sull’accesso comporti la contestuale portabilità dell’eventuale numero telefonico già attivo sull’accesso *donating* (Number Portability). Inerentemente alla Number Portability (NP), qualora gestita in contemporanea con il cambio Operatore dell’accesso, si applica il modello *bill and keep* (di cui alla delibera 33/17/CIR) previsto nella vigente “Offerta di Riferimento di Telecom Italia Servizi di raccolta, terminazione e transito delle chiamate nella rete telefonica pubblica fissa (Mercati 1, ex 2 ed ex 10)”.

Telecom Italia fattura le richieste di cambio Operatore sul servizio di accesso secondo le modalità suddette.

12.1.9 Condizioni economiche per i servizi di accesso asimmetrico

Le condizioni economiche per la fornitura e manutenzione dell’accesso asimmetrico si articolano in:

- contributo di attivazione *una tantum*;
- canone mensile;
- eventuali contributi e/o canoni aggiuntivi per attività e/o apparati specifici.

12.1.9.1 Listino apparati in sede cliente finale

Nel caso di servizi di accesso asimmetrico l’apparato/modem installato nella sede del cliente finale deve essere conforme alla tecnologia utilizzata da Telecom Italia lato centrale. Qualora l’Operatore richieda, nell’ambito di un progetto, la fornitura di un apparato/modem nella sede del cliente finale, Telecom Italia ne valuterà la fattibilità tecnico-economica e ne darà riscontro all’Operatore.

12.1.9.2 Listino del servizio di accesso asimmetrico su linea condivisa valido per formule di prezzo flat

Le condizioni economiche sono suddivise fra contributi e canoni. I contributi sono dovuti:

- per la prenotazione, configurazione e predisposizione tecnico-gestionale del singolo accesso;
- per ogni variazione di configurazione relativa ad un accesso già attivo. Rientrano in questa casistica le variazioni relative alla configurazione dei parametri tecnici richiesti su una stessa linea fisica (cambio profilo fisico: velocità di aggancio del modem e/o parametro “fast”/”interleaved” per la correzione degli errori trasmissivi sulla linea di accesso), con l’esclusione di qualsiasi intervento presso il cliente finale;
- per la cessazione del servizio *Bitstream*.

Il canone per singolo accesso asimmetrico è comprensivo anche delle attività per la manutenzione. I prezzi sono riportati nella seguente tabella.

| Accesso asimmetrico “flat” su linea condivisa | Contributo (Euro) | Canone (Euro/mese) |
|--|-------------------|--------------------|
| Attivazione <i>ex-novo</i> di un accesso ADSL condiviso ⁽¹⁾ | (#) | |
| ADSL condiviso a seguito del cambio dell’Operatore di accesso ⁽¹⁾ | (#) | |
| Variazione di configurazione ⁽²⁾ | 5,51 | |
| Cessazione ADSL condiviso | 8,16 | |
| Canone per accesso ADSL condiviso | | 4,31 |

| Comune Contendibile x ⁽³⁾ | | |
|--|-------------------|--------------------|
| Accesso asimmetrico “flat” su linea condivisa | Contributo (Euro) | Canone (Euro/mese) |
| Attivazione <i>ex-novo</i> di un accesso ADSL condiviso ⁽¹⁾ | xx,xx | |
| ADSL condiviso a seguito del cambio dell’Operatore di accesso ⁽¹⁾ | xx,xx | |
| Variazione di configurazione ⁽²⁾ | xx,xx | |
| Cessazione ADSL condiviso | xx,xx | |
| Canone per accesso ADSL condiviso | | xx,xx |

⁽¹⁾ Comprensivo delle attività tecniche sulla linea fisica di accesso e della configurazione del modem in centrale e del/dei VC.

⁽²⁾ Riguarda la riconfigurazione del profilo fisico della linea.

⁽³⁾ La lista dei Comuni Contendibili è riportata in Tabella 1.

Tabella 3: Pricing per accesso asimmetrico “flat” su linea condivisa

12.1.9.3 Listino del servizio di accesso asimmetrico su linea dedicata (Naked)

Per l'accesso asimmetrico su linea dedicata (ADSL Naked) si applicano le condizioni economiche indicate nella seguente tabella.

| Accesso asimmetrico "flat" su linea dedicata (naked) | Contributo (Euro) | Canone (Euro/mese) |
|--|-------------------|--------------------|
| Attivazione <i>ex-novo</i> di un accesso ADSL <i>naked</i> ^{(1) (2)} | (#) | |
| Prestazione quarto referente ⁽³⁾ | 1,36 | |
| ADSL <i>naked</i> a seguito del cambio dell'Operatore di accesso senza o con NP ⁽⁶⁾ | (#) | |
| Variazione di configurazione ⁽⁴⁾ | 5,51 | |
| Cessazione accesso ADSL <i>naked</i> | 8,16 | |
| Canone per accesso ADSL <i>naked</i> ⁽⁵⁾ | | 13,49 |

| Comune Contendibile x ⁽⁷⁾ | | |
|--|-------------------|--------------------|
| Accesso asimmetrico "flat" su linea dedicata (naked) | Contributo (Euro) | Canone (Euro/mese) |
| Attivazione <i>ex-novo</i> di un accesso ADSL <i>naked</i> ^{(1) (2)} | xx,xx | |
| Prestazione quarto referente ⁽³⁾ | xx,xx | |
| ADSL <i>naked</i> a seguito del cambio dell'Operatore di accesso senza o con NP ⁽⁶⁾ | xx,xx | |
| Variazione di configurazione ⁽⁴⁾ | xx,xx | |
| Cessazione accesso ADSL <i>naked</i> | xx,xx | |
| Canone per accesso ADSL <i>naked</i> | | xx,xx |

- (1) Nel caso in cui l'Operatore non richieda la qualificazione, al contributo andranno sottratti 7,16 Euro⁵. A Telecom Italia non potranno, di norma, essere posti, fatti salvi guasti di altro genere, addebiti o contestazioni, dagli Operatori, sui valori della velocità trasmissiva che si potranno avere nel tempo per effetto dell'aumento delle interferenze dalle altre coppie nei cavi in rame non avendone la stessa certificato il valore a regime (cioè a "pieno" carico) (cfr. delibera 100/19/CIR, punto D.24).
- (2) Nel caso in cui l'Operatore richieda il collaudo della linea, al contributo andranno aggiunti 7,16 Euro. Nelle more dello sviluppo informatico, l'Operatore interessato potrà richiedere il collaudo della linea inviando una lettera all'Account Manager di Telecom Italia. Qualora l'Operatore non abbia richiesto il collaudo della linea, in caso di non corretto funzionamento in *post provisioning* l'Operatore non potrà sollevare contestazioni nei confronti di Telecom Italia (cfr. delibera 286/20/CIR, punto D.32).
- (3) Contributo aggiuntivo dovuto nel caso in cui l'Operatore richieda la prestazione del cosiddetto "quarto referente" nell'ambito dell'ordinativo di attivazione *ex-novo* di un accesso ADSL *naked*.
- (4) Riguarda la riconfigurazione del profilo fisico della linea.
- (5) di cui 9,18 Euro/mese per la componente *naked*.
- (6) Inerentemente all'NP è applicato il modello bill and keep (di cui alla delibera 33/17/CIR).
- (7) La lista dei Comuni Contendibili è riportata in Tabella 1.

Tabella 4: Pricing per accesso asimmetrico "flat" su linea dedicata (naked)

⁵ A partire dal 25 ottobre 2020, Telecom Italia ha pianificato la gestione informatica della richiesta di Qualificazione per ordini di attivazione di accessi ADSL *naked ex novo* (cfr. news del 25 giugno 2020, titolo "Servizi Bitstream: pianificazione nuove funzionalità"; news del 25 settembre 2020, titolo "Servizi Bitstream: ripianificazione rilascio tracciato record ver. 3.11").

12.1.9.4 Durata contrattuale del servizio di accesso asimmetrico

Gli accessi asimmetrici sono forniti da Telecom Italia per periodi di tre mesi a decorrere dalla loro attivazione, tacitamente rinnovabili per intervalli temporali di uguale durata.

L'Operatore potrà richiedere in qualsiasi momento la cessazione dell'accesso ADSL pagando i canoni maturati fino al giorno della richiesta di cessazione, il contributo di cessazione e, nel caso degli accessi a consumo, anche l'eventuale traffico sviluppato fino all'avvenuta cessazione del servizio.

12.1.9.5 Prequalificazione della linea

Per il servizio di prequalificazione completa della linea ADSL (verifica del mix di riferimento e calcolo della massima velocità supportata) si applica un contributo pari a⁶:

- 14,36 Euro.

Per il servizio di prequalificazione ridotta della linea ADSL (solo verifica del mix di riferimento)⁷ si applica un contributo pari a:

- 7,55 Euro.

12.1.9.6 Soluzione splintered (opzionale)

Nei casi di incompatibilità con prodotti/servizi esistenti sull'impianto interno del cliente finale, il servizio asimmetrico può essere attivato attraverso l'installazione di uno splitter (soluzione splintered). Qualora l'Operatore desideri che l'installazione dello splitter avvenga a cura Telecom Italia, la relativa richiesta deve provenire a Telecom Italia contemporaneamente alla richiesta di attivazione dell'accesso asimmetrico. L'intervento di installazione dello splitter sarà fatturato all'Operatore. Il contributo per la vendita del prodotto "splitter", esclusa la manutenzione, è pari a:

⁶ Dal 1° gennaio 2023 al 31 dicembre 2023 il contributo è in promozione gratuita (cfr. news del 12 dicembre 2022 e del 28 giugno 2023, titolo "Bitstream: proroga promozione per la prequalifica della linea ADSL" pubblicate su www.wholesale.telecomitalia.com).

⁷ La prequalificazione ridotta per la sola verifica del mix di riferimento sarà introdotta non appena completata la predisposizione dei sistemi tecnici di Telecom Italia che sarà comunicata agli Operatori.

- 87,80 Euro.

12.1.9.7 Modifica della tipologia e della velocità degli accessi

Gli ordini di variazione della velocità degli accessi asimmetrici che non richiedono interventi di carattere fisico sulla porta, sulla linea o presso la sede del cliente finale, vengono espletati mediante riconfigurazione da remoto della linea.

12.2 Accessi simmetrici

Le nuove linee possono essere configurate utilizzando le seguenti velocità (brand commerciali) con downstream uguale all'upstream:

- 1 Mbit/s simmetrico, in tecnologia SHDSL, erogato solo da DSLAM;
- 1,6 Mbit/s simmetrico, in tecnologia SHDSL, erogato solo da DSLAM;
- 2 Mbit/s simmetrico, in tecnologia SHDSL;
- 4 Mbit/s simmetrico, in tecnologia SHDSL, erogato solo da DSLAM, con bonding fisico;
- 4 Mbit/s simmetrico, in tecnologia SHDSL, non erogato da DSLAM, con protocollo IMA (Inverse Multiplex ATM);
- 6 Mbit/s simmetrico, in tecnologia SHDSL, non erogato da DSLAM, con protocollo IMA;
- 8 Mbit/s simmetrico, in tecnologia SHDSL, non erogato da DSLAM, con protocollo IMA;
- 34 Mbit/s simmetrico, in tecnologia SDH;
- 155 Mbit/s simmetrico, in tecnologia SDH.

L'Operatore può richiedere accessi simmetrici per le sedi dei clienti finali appartenenti ad una delle centrali servite per accessi fino a 8 Mbit/s oppure ad uno dei Comuni serviti nel caso di accessi a 34 Mbit/s o a 155 Mbit/s in tecnologia SDH. L'elenco aggiornato di tali centrali e di tali Comuni è consultabile sul sito internet di Telecom Italia

www.wholesale.telecomitalia.com. Sul portale sono esplicitamente indicate le centrali equipaggiate con DSLAM SHDSL, nonché, al fine di consentire agli Operatori di orientare opportunamente la commercializzazione verso i clienti finali, le informazioni relative ad alcune situazioni di saturazione delle risorse delle centrali. L'elenco delle centrali pianificate, attive e sature, viene periodicamente aggiornato. L'apertura di una centrale (prima apertura) viene comunicata con un preavviso minimo di 30 giorni. Eventuali successive ri-aperture per desaturazione/cessazione di accessi simmetrici sono comunicate tempestivamente tramite Portale Wholesale.

Telecom Italia, tramite *news* sul Portale Wholesale, potrà comunicare l'ampliamento della copertura geografica per gli accessi simmetrici ATM fino a 8 Mbit/s anche agli apparati stradali MSAN in tecnologia Huawei e Nokia (ex-Alcatel Lucent) che sono già attivi per gli accessi asimmetrici Ethernet. Gli apparati MSAN saranno collegati con interfacce GbE, mediante bretella ottica, ad appositi apparati SHDSL (tecnologie quali ALBIS, TELECO, SELTA) con funzionalità pseudowire (PWE3) per l'emulazione dei flussi simmetrici ATM su rete Ethernet, senza impatti sul servizio per il cliente finale. L'ampliamento della copertura geografica sarà riportato sui file della copertura geografica e su NETMAP.

12.2.1 Tecnologia di accesso HDSL

L'HDSL è una tecnologia che consente di inviare segnali digitali su due⁸ coppie in rame ad alta velocità ed in modalità simmetrica.

Una coppia di modem HDSL alle terminazioni del collegamento in rame abilita il trasporto di un canale dati con velocità simmetrica fino a 2 Mbit/s. Le configurazioni tecniche utilizzate da Telecom Italia forniscono una velocità trasmissiva lorda pari a 2.048 kbit/s per ciascun canale a 2 Mbit/s. Nel caso di accessi IMA a 4, 6 e 8 Mbit/s la velocità trasmissiva lorda è rispettivamente pari 4.096, 6.144 e 8.192 kbit/s.

Il servizio HDSL viene offerto al cliente finale nella sua sede direttamente con modem HDSL. I modem HDSL forniti da Telecom Italia sono dotati di interfaccia G.703/G.704 per il protocollo ATM o V.35 per il protocollo Frame Relay.

⁸ Alcuni sistemi HDSL utilizzano una sola coppia.

In considerazione dell'evoluzione tecnologica e della disponibilità di mercato degli apparati, la tecnologia di accesso HDSL non è di principio più utilizzata per le nuove attivazioni.

12.2.2 Tecnologia di accesso SHDSL

La tecnologia SHDSL consente di inviare segnali digitali con velocità simmetrica fino a 2.304 kbit/s (velocità fisica lorda) su una singola coppia in rame e anche su due coppie in rame. La velocità effettivamente presente sulla linea di accesso dipende dalla configurazione impiantistica adottata, che tiene conto delle caratteristiche specifiche della linea e/o dalla presenza di DSLAM equipaggiati con porte SHDSL presso la centrale di competenza della sede del cliente finale.

Il sistema di linea SHDSL dovrà essere conforme nella implementazione e nei requisiti di prestazioni, allo standard ETSI TS 101 524 V1.3.1 (2005-02) (vedi [4]) o alla Raccomandazione ITU-T G.991.2 Annesso B Rev.1.

Nel caso in cui il servizio commerciale sia erogato direttamente dal DSLAM presso la centrale di competenza del cliente finale e non sia necessario l'utilizzo di apparati rigeneratori sulla rete di distribuzione, la velocità fisica lorda è:

- 1.024 kbit/s, per gli accessi con brand commerciale "1 Mbit/s";
- 1.664 kbit/s, per gli accessi con brand commerciale "1,6 Mbit/s";
- 2.304 kbit/s, per gli accessi con brand commerciale "2 Mbit/s";
- 4.608 kbit/s, per gli accessi con brand commerciale "4 Mbit/s bonding".

Inoltre, per i servizi con brand commerciale "2 Mbit/s", nel caso in cui il servizio sia erogato mediante l'utilizzo di apparati rigeneratori sulla rete di distribuzione, oppure l'SL di competenza del cliente finale non è equipaggiato con DSLAM SHDSL, la velocità fisica lorda è 2.048 kbit/s.

Il servizio commerciale con IMA non è mai erogato dal DSLAM, bensì dal nodo ATM e può prevedere l'utilizzo di apparati rigeneratori sulla rete di distribuzione. In questi casi la velocità fisica lorda è:

- 4.096 kbit/s, per gli accessi con brand commerciale "4 Mbit/s IMA";

- 6.144 kbit/s, per gli accessi con brand commerciale “6 Mbit/s IMA”;
- 8.192 kbit/s, per gli accessi con brand commerciale “8 Mbit/s IMA”.

N.B.: I fornitori dei nodi ATM hanno comunicato a Telecom Italia l’end of sale dei nodi ATM a partire da luglio 2011, è pertanto possibile che non siano disponibili porte libere ai fini dell’attivazione di nuovi accessi simmetrici con configurazione IMA.

Il servizio SHDSL può essere realizzato sulle centrali in copertura per il servizio simmetrico pubblicate sul portale wholesale www.wholesale.telecomitalia.com.

La disponibilità del servizio all’interno di tali aree di copertura è comunque soggetta a verifica tecnica di fattibilità a seguito dell’ordine; in particolare, il servizio SHDSL non può essere fornito nei seguenti casi:

- risorse non disponibili nella tratta cliente finale – nodo di concentrazione;
- scarsa qualità del doppino in senso lato (es. sezione);
- presenza di sistemi interferenti;
- indisponibilità di risorse (porte e/o banda) sugli apparati di accesso.

L’accesso simmetrico SHDSL non può essere attivato nei casi in cui il cliente finale sia dislocato ad una distanza dalla centrale non compatibile con le prestazioni tecniche del servizio, oppure in presenza di apparati di accesso (es. UCR, MD48, MPX, MS o MA, MT4 o ALF).

Il servizio SHDSL può essere offerto con modem SHDSL nella sede del cliente finale. I modem SHDSL forniti da Telecom Italia sono dotati di interfaccia G.703/G.704 per il protocollo ATM o interfaccia V.35 per il protocollo FR.

Nel caso di richiesta del servizio senza modem, è cura dell’Operatore verificare la compatibilità di quest’ultimo con gli apparati in centrale di attestazione del cliente finale. A tale scopo Telecom Italia rende disponibile una lista di modem certificati, di cui garantisce la compatibilità con propri sistemi in campo. Nel caso di fornitura del servizio SHDSL fino a 2 Mbit/s senza modem, la connettività simmetrica viene terminata nella sede del cliente finale, a cura di Telecom Italia, su uno o due connettori RJ11, in funzione del numero delle coppie in rame utilizzate (una o due coppie).

Per gli accessi “1 Mbit/s” e “1,6 Mbit/s”, Telecom Italia ha qualificato la scheda modem WIC SHDSL V.3 integrata nel router Cisco nella sede del cliente finale.

Per gli accessi simmetrici con velocità “1 Mbit/s”, “1,6 Mbit/s”, “2 Mbit/s” (da DSLAM) e “4 Mbit/s bonding”, senza fornitura del modem di Telecom Italia nella sede del cliente finale, Telecom Italia ha, altresì, certificato la seguente scheda per le CPE Cisco ISR G2, in release 15.1.4M3 e successivi rebuild: HWIC-2SHDSL (2 Pair G.SHDSL – HWIC – Standard ITU-T-G991.2 – Annex A-B). Nel caso degli accessi simmetrici con velocità “4 Mbit/s bonding”, tale scheda sostituisce la WIC SHDSL V.2 e V.3.

La copertura geografica dei servizi “1 Mbit/s” e “1,6 Mbit/s” corrisponde alle centrali equipaggiate con DSLAM SHDSL (cfr. anche elenco centrali DSLAM SHDSL con 4 Mbit/s bonding).

Per la tecnologia SHDSL 4 Mbit/s con bonding fisico, si veda anche il par. 12.2.3.1.

12.2.3 Servizi di accesso simmetrico fino a 8 Mbit/s con tecnologia SHDSL

L'Operatore può richiedere di attivare, nella sede del cliente finale:

- l'accesso simmetrico “**1 Mbit/s**” **senza modem**, con 1 o 2 coppie in rame, ognuna delle quali è terminata su una borchia RJ11, e protocollo ATM;
- l'accesso simmetrico “**1 Mbit/s**” **con modem**, con 1 o 2 coppie in rame, ognuna delle quali è terminata su una borchia RJ11, e protocollo FR;
- l'accesso simmetrico “**1,6 Mbit/s**” **senza modem**, con 1 o 2 coppie in rame, ognuna delle quali è terminata su una borchia RJ11, e protocollo ATM;
- l'accesso simmetrico “**1,6 Mbit/s**” **con modem**, con 1 o 2 coppie in rame, ognuna delle quali è terminata su una borchia RJ11, e protocollo FR;
- l'accesso simmetrico “**2 Mbit/s**” **senza modem**, con 1 o 2 coppie in rame, ognuna delle quali è terminata su una borchia RJ11, e protocollo ATM;
- l'accesso simmetrico “**2 Mbit/s**” **con modem**; in tal caso le opzioni tecniche disponibili sono:

- protocollo FR o ATM;
- interfaccia fisica V.35 per FR, G.703 sbilanciata per ATM;
- l'accesso simmetrico “**4 Mbit/s bonding**” **senza modem**, con 2 coppie in rame, ognuna delle quali è terminata su una borchia RJ11, e protocollo ATM in tecnologia SHDSL ITU-T G.991.2 Annex B in modalità four-wire (bonding fisico);
- l'accesso simmetrico “**4 Mbit/s IMA**” **senza modem**, con 2 o 4 coppie in rame, ognuna delle quali è terminata su una borchia RJ11, e protocollo ATM;
- l'accesso simmetrico “**4 Mbit/s IMA**” **con modem**; in tal caso le opzioni tecniche disponibili sono:
 - protocollo ATM;
 - interfaccia fisica G.703 sbilanciata;
- l'accesso simmetrico “**6 Mbit/s IMA**” **senza modem**, con 3 o 6 coppie in rame, ognuna delle quali è terminata su una borchia RJ11, e protocollo ATM;
- l'accesso simmetrico “**6 Mbit/s IMA**” **con modem**; in tal caso le opzioni tecniche disponibili sono:
 - protocollo ATM;
 - interfaccia fisica G.703 sbilanciata;
- l'accesso simmetrico “**8 Mbit/s IMA**” **senza modem**, con 4 o 8 coppie in rame, ognuna delle quali è terminata su una borchia RJ11, e protocollo ATM;
- l'accesso simmetrico “**8 Mbit/s IMA**” **con modem**; in tal caso le opzioni tecniche disponibili sono:
 - protocollo ATM;
 - interfaccia fisica G.703 sbilanciata.

L'accesso simmetrico “**2 Mbit/s**” **con protocollo FR** viene realizzato utilizzando la funzionalità di Service Interworking Translation o Transparent, conforme alla specifica FRF.8.

La catena impiantistica per l'accesso simmetrico è così composta:

- per accessi simmetrici a “1 Mbit/s” o “1,6 Mbit/s”:
 - linea dedicata in rame (1 o 2 doppini),
 - uno o due modem sul DSLAM in centrale;
- per accessi simmetrici a “2 Mbit/s”
 - il modem nella sede cliente (opzionale),
 - linea dedicata in rame (1 o 2 doppini),
 - per gli accessi a 2 Mbit/s, eventuale prolungamento trasmissivo a 2 Mbit/s fino al più vicino MUX in centrale dotato di idonee risorse (porte simmetriche a 2 Mbit/s) di accesso di e/o apparati di rigenerazione lungo la linea in rame,
 - il modem lato MUX in centrale,
 - la funzionalità di interlavoro ATM/FR (solo per 2 Mbit/s con modem);
- per accessi simmetrici a “4 Mbit/s bonding”:
 - linea dedicata in rame (2 doppini),
 - due modem sul DSLAM in centrale;
- per accessi simmetrici IMA a 4, 6 o 8 Mbit/s:
 - due, tre o quattro modem nella sede cliente (opzionali) rispettivamente per i casi “4 Mbit/s IMA”, “6 Mbit/s IMA” e “8 Mbit/s IMA”; quest’ultimo accesso può essere fornito da Telecom Italia con modem quadricanale,
 - i doppini aggiuntivi necessari per due, tre o quattro flussi a 2 Mbit/s (rispettivamente per i casi “4 Mbit/s IMA”, “6 Mbit/s IMA” e “8 Mbit/s IMA”),
 - due, tre o quattro modem (rispettivamente per i casi “4 Mbit/s IMA”, “6 Mbit/s IMA” o “8 Mbit/s IMA”) lato centrale connessi al nodo ATM (no DSLAM),
 - eventuali apparati di rigenerazione lungo la linea in rame,
 - eventuale prolungamento trasmissivo dagli LTU (Line Terminal Unit) fino al più vicino nodo ATM,
 - la funzionalità IMA in centrale su nodo ATM.

12.2.3.1 Accessi simmetrici a 4 Mbit/s con funzionalità bonding fisico

L'accesso simmetrico a 4 Mbit/s è realizzato utilizzando la tecnologia standard SHDSL (ITU-T G.991.2, Annex B) in modalità four-wire. Dal punto di vista impiantistico vengono utilizzate due linee SHDSL a 2 Mbit/s, sulle quali il DSLAM realizza una moltiplicazione secondo la modalità cosiddetta di "bonding fisico".

Tale modalità di moltiplicazione non è in genere supportata dai modem SHDSL comunemente disponibili sul mercato. Tale modalità è invece supportata da apparati di livello superiore, come i router, che sono normalmente dotati di opportune schede modem integrate. Ad esempio, il bonding fisico è supportato dai router Cisco equipaggiati con schede modem integrate del tipo WIC SHDSL V.2 e V.3.

Telecom Italia ha, altresì, certificato la scheda HWIC-2SHDSL (2 Pair G.SHDSL – HWIC – Standard ITU-T G991.2 – Annex A-B) per router Cisco.

Per tali motivi l'accesso simmetrico a 4 Mbit/s viene fornito sempre senza modem. La connettività simmetrica 4 Mbit/s bonding viene terminata nella sede del cliente finale, a cura Telecom Italia, su due connettori RJ11.

Questa tipologia di accesso fornisce il servizio ATM con classe ABR, VBR-rt e CBR.

La copertura geografica dell'accesso simmetrico a 4 Mbit/s è riportata sul portale www.wholesale.telecomitalia.com al punto "copertura geografica DSLAM SHDSL" ed è basato sulla centrale di attestazione del cliente finale. Il servizio è erogabile su distanze via cavo fino ad un massimo di circa 1,8 km tra sede cliente finale e centrale Telecom Italia ove è presente un DSLAM equipaggiato con scheda SHDSL.

Il servizio è comunque sottoposto a verifica tecnica di fattibilità a seguito dell'ordine.

Il servizio SHDSL con bonding fisico non può essere, infatti, fornito nei seguenti casi:

- risorse non disponibili nella tratta cliente finale – nodo di concentrazione;
- scarsa qualità del doppino in senso lato (es. sezione);
- presenza di sistemi interferenti.

L'accesso simmetrico 4 Mbit/s non può essere attivato nei casi in cui il cliente finale sia dislocato ad una distanza dalla centrale non compatibile con le prestazioni tecniche del

servizio, oppure in presenza di apparati di accesso (es. UCR, MD48, MPX, MS o MA, MT4 o ALF).

12.2.3.2 Accessi simmetrici a 4, 6, 8 Mbit/s con funzionalità IMA

L'accesso simmetrico a 4, 6, 8 Mbit/s è realizzato utilizzando rispettivamente due, tre oppure quattro accessi simmetrici in tecnologia SHDSL per il trasporto di flussi Nx2Mbps ATM, che vengono multiplati mediante l'impiego della funzionalità IMA ATM. Telecom Italia provvede in tale caso all'opportuna configurazione lato nodo ATM, mentre all'Operatore rimane in carico la fornitura e l'installazione della terminazione IMA ATM nella sede del cliente finale. Per garantire il corretto interlavoro con il nodo ATM, l'apparato di terminazione con funzionalità IMA ATM dovrà essere compatibile con la specifica AF-PHY-0086 versione 1.0. Le CPE Cisco sono compatibili anche con la specifica AF-PHY-0086 versione 1.1.

Gli apparati di terminazione da sede del cliente finale con funzionalità IMA ATM certificati da Telecom Italia sono:

- ADC Kentrox AAC-2;
- ADC Kentrox AAC-3;
- Cisco 2851;
- Cisco 3825;
- Cisco 3845;
- Huawei AR G3 (Telecom Italia ha concluso positivamente le attività di certificazione della scheda IMA ATM AR01WAE14A; la scheda è utilizzabile sui router AR1220 e AR2220. La release software di riferimento è V200R003C01SPC800).

L'elenco sopra riportato non è esaustivo di tutti gli apparati presenti sul mercato. Qualora l'Operatore voglia usare apparati diversi da quelli su elencati, è sua cura verificarne la conformità alla specifica citata. Telecom Italia non risponde di malfunzionamenti causati da apparati non certificati.

12.2.3.3 Catena impiantistica per gli accessi simmetrici in tecnologia xDSL

Nel presente paragrafo vengono descritte nel dettaglio le catene impiantistiche che Telecom Italia impiega nel caso di accessi simmetrici xDSL.

Per gli accessi SHDSL a 1 Mbit/s e a 1,6 Mbit/s, la catena impiantistica prevede l'utilizzo di una o due coppie (in funzione dell'attenuazione sul local loop del cliente finale), ciascuna delle quali è attestata direttamente ad un modem SHDSL distinto presente nel DSLAM di competenza per la sede/centrale del cliente finale. Questi servizi di accesso, ai fini di quanto previsto dall'art. 6, comma 1, della delibera 13/09/CIR, nel seguito saranno definiti "senza rilanci".

Per gli accessi SHDSL 4 Mbit/s bonding, la catena impiantistica prevede l'utilizzo di due coppie attestate direttamente a due porte del modem SHDSL presente nel DSLAM di competenza per la sede/centrale del cliente finale. Anche questi servizi di accesso, ai fini di quanto previsto dall'art. 6, comma 1, della delibera 13/09/CIR, nel seguito saranno definiti "senza rilanci".

Per gli accessi SHDSL 4 Mbit/s IMA, 6 Mbit/s IMA, 8 Mbit/s IMA, la catena impiantistica prevede l'utilizzo di una o due coppie in rame (in funzione dell'attenuazione sul local loop del cliente finale) per ogni flusso E1 che viene attestato sulla scheda IMA del Nodo ATM, eventualmente anche mediante trasporto su rete SDH. Per tali accessi è prevista l'opzione di fornitura di modem nella sede del cliente finale. Tali servizi di accesso, essendo sistematicamente realizzati "da Nodo ATM", ai fini di quanto previsto dall'art. 6, comma 1, della delibera 13/09/CIR, nel seguito saranno definiti "con rilancio".

Nel caso in cui l'Operatore scelga l'opzione "senza modem", si evidenzia che la funzionalità IMA viene erogata direttamente dal nodo ATM e non da DSLAM. Telecom Italia connette la scheda IMA del nodo ATM con flussi E1 a terminali di linea (LTU) dai quali partono linee SHDSL fino alla sede del cliente finale. È cura dell'Operatore terminare tali linee SHDSL con idonei apparati NTU che forniscono, lato cliente finale, interfacce di tipo G.703-G.704. L'elenco degli NTU utilizzabili dall'Operatore, che dovrà attenersi alla compatibilità tecnologica ed impiantistica con gli LTU di Telecom Italia, è pubblicato sul portale www.wholesale.telecomitalia.com.

Per gli accessi SHDSL 2 Mbit/s è sempre prevista l'opzione di fornitura con modem nella sede del cliente finale e la catena impiantistica che Telecom Italia realizza si suddivide in due tipologie principali "da DSLAM" e "da RAF" come di seguito descritto.

Come prima scelta, ove possibile, Telecom Italia realizza la modalità "da DSLAM", ovvero con l'utilizzo di una o due coppie in rame (in funzione dell'attenuazione sul local loop del cliente finale) attestata direttamente ad uno o due modem SHDSL del DSLAM presente nell'SL di competenza per la sede del cliente finale.

Come seconda scelta, nel caso in cui le caratteristiche tecniche della rete di distribuzione (es. attenuazione per eccessiva lunghezza della tratta in rame) non consentano la realizzazione dell'accesso usando solo il modem SHDSL in centrale, Telecom Italia può utilizzare uno o due rigeneratori di segnale sul local loop in accesso.

L'adozione di questa soluzione rende necessaria l'interposizione di appositi apparati di adattamento tra il DSLAM ed i suddetti rigeneratori.

A tal fine Telecom Italia ha equipaggiato alcune centrali con speciali apparati denominati RAF (Remotizzatore di Accesso Frame Relay), che provvedono sia all'adattamento trasmissivo, che all'eventuale gestione del protocollo Frame Relay (Service InterWorking) verso gli apparati del cliente finale.

Poiché i RAF sono presenti in un numero di centrali molto minore rispetto a quello delle centrali dotate di DSLAM SHDSL, nei casi nei quali è necessario adottare rigeneratori sulla rete di distribuzione e nell'SL di competenza per la sede del cliente finale non è presente un RAF, è necessario realizzare anche un rilancio trasmissivo su portante SDH/PDH verso una centrale dotata di RAF, indipendentemente dalla presenza o meno di un DSLAM SHDSL nella centrale di competenza per la sede del cliente finale.

Questa esigenza impiantistica fa sì che per le centrali dotate di DSLAM SHDSL non è possibile sapere a priori se l'accesso simmetrico a 2 Mbit/s può essere realizzato con o senza rilancio trasmissivo verso un'altra centrale. Questa informazione è, infatti, disponibile solo a provisioning completato, quando è possibile rilevare la soluzione tecnica adottata.

Al fine di poter ottemperare a quanto previsto dall'art. 6, comma 1, della delibera 13/09/CIR, Telecom Italia ha modificato il processo di provisioning che, in fase di espletamento

dell'ordine, indica all'Operatore la tipologia di accesso realizzato: "con" o "senza" rilancio verso un DSLAM remoto.

Per quanto riguarda infine le sedi dei clienti finali che fanno capo a centrali non dotate di DSLAM SHDSL, l'accesso simmetrico a 2 Mbit/s potrà, ovviamente, essere realizzato solo con l'utilizzo di un rilancio trasmissivo fino ad una centrale remota, che, per le esigenze di adattamento di interfaccia su esposte, dovrà necessariamente coincidere con una centrale dotata di RAF.

Ove possibile, tale soluzione sarà adottata anche in caso di momentanea indisponibilità di porte SHDSL sul DSLAM locale.

Qualora Telecom Italia provveda all'attivazione di un DSLAM SHDSL in una centrale che precedentemente non ne era dotata, l'Operatore può richiedere la riattestazione sul nuovo DSLAM dei suoi accessi simmetrici con rilancio attivati in precedenza.

Tale attività sarà gestita mediante un apposito progetto di riattestazione con il quale verrà verificata la fattibilità coerentemente con i vincoli tecnici (caratteristiche dei doppini in rame e disponibilità di risorse sufficienti sul DSLAM locale) riscontrati in campo.

I vecchi impianti realizzati in HDSL sono attestati direttamente ai nodi ATM e, quindi, sempre realizzati con rilancio.

Per quanto riguarda gli apparati utilizzabili nella sede del cliente finale, qualora l'Operatore voglia usare apparati diversi da quelli citati nella descrizione delle singole tipologie di accesso, è sua cura verificarne la conformità alle specifiche tecniche degli apparati di centrale dichiarati da Telecom Italia.

Telecom Italia non risponde di malfunzionamenti causati da apparati non certificati.

12.2.4 Servizi di accesso simmetrico a 34 e 155 Mbit/s con tecnologia SDH

La fornitura del servizio simmetrico consente di connettere il singolo cliente finale alla rete dati dell'Operatore su tecnologia SDH.

L'Operatore può richiedere di attivare per ciascun cliente finale:

- il servizio simmetrico con accesso SDH di capacità massima 34 Mbit/s

- il servizio simmetrico con accesso SDH di capacità massima 155 Mbit/s.

La catena impiantistica è composta da:

- ADM "base" in sede cliente, finalizzato a fornire esclusivamente la terminazione trasmissiva minima del canale SDH (opzionale);
- una coppia di fibre ottiche;
- il nodo ATM urbano di interfaccia con Operatore.

N.B.: I fornitori dei nodi ATM hanno comunicato a Telecom Italia l'end of sale dei nodi ATM a partire da luglio 2011, è pertanto possibile che non siano disponibili porte libere ai fini dell'attivazione di nuovi accessi simmetrici a 34 e 155 Mbit/s.

Per il servizio a 34 Mbit/s l'apparato ADM in sede cliente finale sarà dotato di interfaccia fisica PDH E3 (34 Mbit/s), G.703/G.832, di batterie di back-up, di unità non protette, di alimentazione a 220 V. Gli ADM attualmente forniti prevedono l'installazione da muro o da tavolo.

Per il servizio a 155 Mbit/s l'apparato ADM in sede cliente finale sarà dotato di interfaccia fisica SDH STM-1 (155 Mbit/s) elettrico, conformemente alle Racc. ITU-T G.813 e G.825, G.707, I.432. In alternativa è disponibile anche l'interfaccia ottica G.957 (su fibra ottica monomodale). L'apparato ADM è dotato di organi comuni protetti, di stazione di energia, di batterie di back-up, e di norma è installato in un telaio di dimensioni circa pari a quelle di un telaio N3.

Il servizio simmetrico SDH è subordinato alla verifica tecnica di fattibilità nei Comuni per i quali viene pubblicata la copertura sul portale www.wholesale.telecomitalia.com.

Qualora Telecom Italia non possa attivare il servizio per il cliente finale per motivi tecnici, in particolare in caso di indisponibilità della fibra fino alla sede del cliente finale e/o per assenza di risorse di rete adeguate nella tratta dal cliente finale al primo nodo di concentrazione e/o per mancanza di porte di accesso sul nodo ATM, ne darà comunicazione all'Operatore con indicazione della motivazione (esito negativo della fattibilità tecnica).

12.2.5 Cessazione dell'accesso *Bitstream* simmetrico

La cessazione di un accesso *Bitstream* simmetrico può avvenire solo a fronte di uno dei seguenti eventi:

- L'Operatore che ha in carico l'accesso invia a Telecom Italia un ordine di cessazione dell'accesso.

A fronte di questa tipologia di ordine, Telecom Italia provvede alla disattivazione dell'accesso e l'Operatore corrisponde a Telecom Italia il contributo di cessazione specifico per l'accesso cessato.

In nessun caso l'ordine di cessazione inviato dall'Operatore che ha in carico l'accesso può essere interpretato come migrazione dell'accesso stesso verso un altro Operatore.

- Cambio Operatore di accesso su un accesso *Bitstream* simmetrico attivo.

In questo caso si effettua la disattivazione dell'accesso *Bitstream* simmetrico dalla rete di raccolta dell'Operatore che ha in carico l'accesso (*donating*) e la sua riattivazione verso la rete di un nuovo Operatore (*recipient*), secondo i parametri di configurazione forniti da quest'ultimo.

In base alla regolamentazione vigente, questa attività può avvenire unicamente mediante un processo specifico descritto dalla "Circolare Agcom del 9 aprile 2008: modalità attuative della delibera 274/07/CONS. Passaggio degli utenti finali tra operatori", dal conseguente accordo sottoscritto tra gli Operatori e dalle successive modifiche.

Contrariamente alla cessazione vera e propria, questa attività avviene solo su richiesta dell'Operatore *recipient* e dopo il riscontro positivo fornito dall'Operatore *donating*, secondo il processo di dettaglio sopra citato.

L'ordine di cambio Operatore non comporta alcun addebito specifico (contributo di cessazione) a carico dell'Operatore *donating*.

12.2.6 Cambio Operatore dell'accesso *Bitstream* simmetrico

Per l'attività di cambio Operatore dell'accesso *Bitstream* simmetrico viene addebitato all'Operatore *recipient* il contributo di attivazione specifico per il servizio simmetrico richiesto dall'Operatore *recipient*, come indicato nella Tabella 6 e nella Tabella 12.

12.2.7 Condizioni economiche per i servizi di accesso simmetrico e per apparati

Le condizioni economiche per la fornitura e manutenzione dell'accesso simmetrico si articolano in:

- contributo di attivazione *una tantum*;
- canone mensile;
- eventuali contributi e/o canoni aggiuntivi per attività e/o apparati specifici.

12.2.7.1 Listino apparati in sede cliente finale

Nel caso di servizi di accesso simmetrico l'apparato modem installato nella sede del cliente finale deve essere conforme alla tecnologia utilizzata da Telecom Italia lato centrale. Telecom Italia si riserva di portare apparati tra loro equivalenti in termini di interfacce, a mano a mano che la tecnologia rende disponibili nuove marche o modelli. Telecom Italia si riserva altresì di verificare di volta in volta l'effettiva disponibilità di apparati modem per sede cliente, la cui disponibilità è sempre più limitata e non può essere garantita in considerazione dell'EoS di tale tecnologia dichiarato dai *vendor*. Qualora Telecom Italia non abbia disponibilità dei modem ATM, l'ordine verrà chiuso come Non Realizzabile (NR) per mancanza apparati e l'Operatore potrà inviare un successivo ordine di attivazione dell'accesso senza chiedere il modem a noleggio a Telecom Italia.

Qualora la fornitura del modem venga richiesta a Telecom Italia e Telecom Italia abbia ancora disponibilità residua del modem ATM richiesto, l'Operatore dovrà corrispondere i prezzi (canoni di noleggio comprensivi della manutenzione del modem) riportati nella seguente tabella.

| Apparati ATM in sede cliente | Canone (Euro/anno) |
|--|--------------------|
| Modem per accesso simmetrico 2 Mbit/s con I/F G.703 ATM (nel caso di servizio simmetrico 4 Mbit/s IMA e 6 Mbit/s IMA si quotano rispettivamente due e tre modem) | 70,04 |
| Modem per accesso simmetrico fino a 2 Mbit/s con I/F V.35 FR | 161,33 |
| Modem per accesso simmetrico 8 Mbit/s IMA con I/F G.703 (4 modem per accesso simmetrico 2 Mbit/s con I/F G.703 ATM) | 279,96 |
| ADM base 34 Mbit/s | 1.311,95 |
| ADM base 155 Mbit/s | 2.623,87 |

Tabella 5: Prezzi dei componenti opzionali ATM

12.2.7.2 Listino servizi di accesso simmetrico per formule di prezzo “flat”

L’offerta è formulata in funzione della velocità/tecnologia di accesso, in base alle condizioni economiche, suddivise in contributi e canoni, riportate nella seguente tabella.

| Accesso simmetrico (Brand commerciale) | “rilanci” | Contributo di attivazione (Euro) | Contributo di disattivazione (Euro) | Canone (Euro/mese) |
|---|-----------|----------------------------------|-------------------------------------|--------------------|
| 1 Mbit/s ⁽¹⁾ | senza | 188,20 | 9,60 | 25,49 |
| 1,6 Mbit/s ⁽¹⁾ | senza | 188,20 | 9,60 | 25,49 |
| 2 Mbit/s ⁽¹⁾ | senza | 188,20 | 9,60 | 25,49 |
| | con | | | |
| 4 Mbit/s bonding ⁽¹⁾ | senza | 364,43 | 14,29 | 50,99 |
| 4 Mbit/s IMA ⁽¹⁾ | con | 364,43 | 14,29 | 50,99 |
| 6 Mbit/s IMA ⁽¹⁾ | con | 689,58 | 18,97 | 76,48 |
| 8 Mbit/s IMA ⁽¹⁾ | con | 830,51 | 23,68 | 101,98 |
| 34 Mbit/s | | 766,87 | 77,43 | 141,80 |
| 155 Mbit/s | | 1.278,13 | 77,43 | 553,42 |
| Comune Contendibile x ⁽²⁾ | | | | |
| Accesso simmetrico (Brand commerciale) | “rilanci” | Contributo di attivazione (Euro) | Contributo di disattivazione (Euro) | Canone (Euro/mese) |
| 1 Mbit/s ⁽¹⁾ | senza | xx,xx | xx,xx | xx,xx |
| 1,6 Mbit/s ⁽¹⁾ | senza | xx,xx | xx,xx | xx,xx |
| 2 Mbit/s ⁽¹⁾ | senza | xx,xx | xx,xx | xx,xx |
| | con | | | |
| 4 Mbit/s bonding ⁽¹⁾ | senza | xx,xx | xx,xx | xx,xx |
| 4 Mbit/s IMA ⁽¹⁾ | con | xx,xx | xx,xx | xx,xx |
| 6 Mbit/s IMA ⁽¹⁾ | con | xx,xx | xx,xx | xx,xx |
| 8 Mbit/s IMA ⁽¹⁾ | con | xx,xx | xx,xx | xx,xx |

⁽¹⁾ Nel caso di modem fornito da Telecom Italia, al contributo di disattivazione è aggiunto un importo pari a 14,04 Euro.

⁽²⁾ La lista dei Comuni Contendibili è riportata in Tabella 1.

Tabella 6: Listino accessi simmetrici ATM “flat”

Nel caso in cui l'Operatore, nell'ambito dell'ordinativo di attivazione di un accesso simmetrico, richieda la prestazione del cosiddetto "quarto referente" è dovuto il contributo specifico "prestazione quarto referente" pari a:

- 1,36 Euro,

aggiuntivo agli importi della Tabella 6.

I contributi di variazione del numero/parametri dei VC degli accessi simmetrici ATM, sono riportati ai paragrafi 12.4.2, 12.4.5.2, 12.4.6.1.

Per gli accessi simmetrici a 2 Mbit/s, stante l'invarianza di prezzo tra accessi "con" e "senza" rilanci, Telecom Italia attiva la linea secondo la soluzione tecnica effettivamente disponibile di volta in volta, indipendentemente dalla preferenza "con" e "senza" rilancio eventualmente indicata dall'Operatore nell'ordine di attivazione.

12.2.7.3 Durata contrattuale dei servizi di accesso simmetrico

Gli accessi simmetrici sono forniti da Telecom Italia per periodi di tre mesi a decorrere dalla loro attivazione, tacitamente rinnovabili per intervalli temporali di uguale durata.

L'Operatore potrà richiedere in qualsiasi momento la cessazione dell'accesso simmetrico pagando i canoni maturati fino al giorno della richiesta cessazione, il contributo di cessazione e, nel caso degli accessi a consumo, anche l'eventuale traffico sviluppato fino all'avvenuta cessazione del servizio.

12.2.7.4 Modifica della tipologia e della velocità degli accessi

Gli ordinativi di variazione degli accessi simmetrici che non richiedono interventi di carattere fisico sulla porta, sulla linea o presso la sede del cliente finale o dell'Operatore, vengono espletati mediante riconfigurazione dei parametri logici (es. MCR del VC) senza richiedere un nuovo ordinativo di cessazione ed eventuale attivazione. In tutti gli altri casi è necessario uno specifico ordine di attivazione per la nuova linea ed un distinto ordine di cessazione della vecchia.

12.3 *Diversificazione del DSLAM*

Su base progetto, Telecom Italia è disponibile a verificare la possibilità di attivare, nella stessa sede del cliente finale, due accessi ADSL e/o SHDSL collegandoli a due distinti DSLAM eventualmente presenti nella centrale di competenza per la suddetta sede del cliente finale. Qualora, per esigenze tecniche, si rendesse necessario realizzare dei riordini di rete, ci si potrebbe tuttavia successivamente trovare nella necessità di non poter più garantire la diversificazione del DSLAM.

12.4 *Banda ATM fino al Nodo Parent (Backhaul)*

Una volta definite le caratteristiche dell'accesso, è necessario procedere alla configurazione dei parametri ATM che caratterizzano la banda di trasporto (*Backhaul*) dal DSLAM ATM fino al Nodo Parent ATM (PdI dell'Operatore).

In particolare, per ogni accesso lato cliente finale è prevista la configurazione di uno o più Virtual Circuit (o Channel) permanenti di tipo ATM che, a scelta dell'Operatore, possono presentare le seguenti classi di servizio:

- **ABR senza notifica di congestione (Available Bit Rate)**, definito anche UBR+, caratterizzata da PCR (Peak Cell Rate) e MCR (Minimum Cell Rate) di diversi tagli (vedi par. 12.4.1);
- **VBR-rt (Variable Bit Rate – real time)**, caratterizzata da PCR (Peak Cell Rate) e SCR (Sustainable Cell Rate) di differenti tagli (vedi par. 12.4.5);
- **CBR (Constant Bit Rate)**, caratterizzata da PCR (Peak Cell Rate) di differenti tagli (vedi par. 12.4.6).

Il numero massimo di VC associabili ad ogni cliente finale dipende dalla tipologia di accesso scelta:

- accessi asimmetrici:
 - 10 VC per i profili di accesso asimmetrico.
- accessi simmetrici:

- 10 VC per gli accessi simmetrici a 1 e 1,6 Mbit/s;
- 100 VC per gli accessi simmetrici a 2 Mbit/s;
- 10 VC per gli accessi simmetrici a 4 Mbit/s con bonding fisico;
- 200 VC per gli accessi simmetrici a 4 Mbit/s IMA ATM;
- 300 VC per gli accessi simmetrici a 6 Mbit/s IMA ATM
- 400 VC per gli accessi simmetrici a 8 Mbit/s IMA ATM;
- 1000 VC per gli accessi simmetrici a 34 Mbit/s;
- 2000 VC gli accessi simmetrici fino a 155 Mbit/s.

Ai singoli VC può essere associata una specifica classe di servizio secondo le seguenti regole:

- i diversi canali possono essere dimensionati in modo indipendente;
- il numero dei VC sopra riportato è relativo alla somma dei VC relativi a qualunque classe di servizio presente sull'accesso;
- il traffico sul canale CBR viene gestito prioritariamente rispetto al normale traffico dati VBR-rt;
- il traffico sul canale VBR-rt viene gestito prioritariamente rispetto al normale traffico dati ABR;
- i diversi canali hanno modalità di tariffazione indipendenti.

Ai fini della scelta della classe di servizio e della banda da associare ai VC nell'ambito di uno stesso accesso, è necessario rispettare i seguenti vincoli:

Accessi asimmetrici

$$\Sigma \text{MCR}_{\text{UP}} (\text{VC}_{\text{ABR}}) + \Sigma \text{PCR} (\text{VC}_{\text{VBR}}) + \Sigma \text{PCR} (\text{VC}_{\text{CBR}}) \leq 10 \times \text{minima velocità linea UP}$$

$$\Sigma \text{MCR}_{\text{DOWN}} (\text{VC}_{\text{ABR}}) + \Sigma \text{PCR} (\text{VC}_{\text{VBR}}) + \Sigma \text{PCR} (\text{VC}_{\text{CBR}}) \leq 10 \times \text{minima velocità linea DOWN}$$

Valgono inoltre i seguenti vincoli:

$$\Sigma \text{PCR}_{\text{UP}} (\text{VC}_{\text{CBR}}) \leq \text{minima velocità linea UP}$$

$$\Sigma \text{PCR}_{\text{DOWN}} (\text{VC}_{\text{CBR}}) \leq \text{minima velocità linea DOWN}$$

$PCR_{UP}(VC_{VBR}) \leq$ massima velocità linea UP

$PCR_{DOWN}(VC_{VBR}) \leq$ massima velocità linea DOWN

$PCR_{UP}(VC_{ABR}) \leq$ massima velocità linea UP

$PCR_{DOWN}(VC_{ABR}) \leq$ massima velocità linea DOWN

I valori di MCR, SCR e PCR richiesti per la direzione UP devono essere minori od uguali ai corrispondenti valori richiesti per la direzione DOWN.

Nel caso di profili fixed, la minima velocità di aggancio coincide con la massima.

Accessi simmetrici

$\Sigma MCR(VC_{ABR}) + \Sigma PCR(VC_{VBR}) + \Sigma PCR(VC_{CBR}) \leq 10 \times$ banda netta dell'accesso

$\Sigma PCR(VC_{CBR}) \leq$ banda netta dell'accesso

$PCR(VC_{VBR}) \leq$ banda netta dell'accesso

$PCR(VC_{ABR}) \leq$ banda netta dell'accesso

Limitatamente ai VC ABR e VBR, sia per accessi asimmetrici che simmetrici, è quindi possibile adottare configurazioni con overbooking fino a 10 volte la banda netta nel caso di accessi simmetrici e fino a 10 volte la minima velocità di aggancio prevista dal profilo della linea per gli accessi asimmetrici. Tuttavia in questi casi [$\Sigma MCR(VC_{ABR}) + \Sigma PCR(VC_{VBR}) + \Sigma PCR(VC_{CBR}) >$ banda netta dell'accesso simmetrico; $\Sigma MCR(VC_{ABR}) + \Sigma PCR(VC_{VBR}) + \Sigma PCR(VC_{CBR}) >$ dell'effettiva velocità di aggancio del modem ADSL], Telecom Italia non può garantire i valori di MCR e SCR, rispettivamente dei VC ABR e VBR.

Nel caso di accessi multi-VC, i VC di uno stesso accesso possono essere associati anche a Kit di consegna differenti, nonché, per la classe di servizio ABR, associati a due VP ATM distinti. Questa configurazione consente all'Operatore di utilizzare soluzioni di redirection del traffico generato dall'accesso, migliorando in modo significativo l'affidabilità del servizio reso al cliente finale.

La banda netta dell'accesso simmetrico assume i seguenti valori:

- 864 kbit/s nel caso di velocità fisica = 1.024 kbit/s;
- 1.408 kbit/s nel caso di velocità fisica = 1.664 kbit/s;
- 1,6 Mbit/s nel caso di velocità fisica = 2 Mbit/s;

- 3,55 Mbit/s nel caso di velocità fisica = 4 Mbit/s (bonding fisico);
- 3,2 Mbit/s nel caso di velocità fisica = 4 Mbit/s (IMA);
- 4,8 Mbit/s nel caso di velocità fisica = 6 Mbit/s (IMA);
- 6,5 Mbit/s nel caso di velocità fisica = 8 Mbit/s (IMA);
- 29 Mbit/s nel caso di velocità fisica = 34 Mbit/s;
- 129 Mbit/s nel caso di velocità fisica = 155 Mbit/s.

I valori di MCR/SCR e PCR dei VC (e dei VP ATM) ATM riportati nel presente documento sono stati calcolati in modo da poter essere rappresentativi della banda utile nel caso di applicazioni cliente di tipo IP su ATM. I valori effettivamente presenti in rete sono quindi maggiori di quelli sopra riportati. In particolare, questi ultimi sono stati calcolati tenendo conto che a ciascun valore di bit rate netto corrisponde un valore di bit rate lordo che include l'overhead tipico del protocollo ATM (celle da 53 byte, di cui 5 di intestazione e 48 di payload netto), nonché l'incidenza dell'adaptation layer ALL5.

L'incidenza complessiva dei due fenomeni suddetti è stimabile in circa il 15%.

I parametri tecnici di dettaglio, completi dei valori lordi e netti, sono riportati in ALLEGATO 2.

In relazione alla tipologia di classe di servizio scelta dall'Operatore si hanno differenti modelli di offerta, come descritto nei paragrafi successivi.

12.4.1 Classe di servizio ABR – configurazioni utilizzabili con formule di prezzo flat

La classe di servizio ABR disponibile sulla rete di Telecom Italia non prevede la notifica di congestione, né l'uso del protocollo di gestione. VP ATM e VC sono configurati in modalità permanente.

Sono disponibili, per ogni accesso, i seguenti due modelli alternativi di raccolta del traffico ATM:

- Modello a "Banda Condivisa";

- Modello a “Banda Dedicata”.

12.4.1.1 Modello di raccolta a “Banda Condivisa”

La banda ATM di raccolta e consegna del traffico è organizzata in VP ATM ABR con PCR (Peak Cell Rate) e MCR (Minimum Cell Rate) disponibili in differenti tagli, secondo quanto di seguito indicato.

L’Operatore richiede la configurazione di un VP ATM, che può raccogliere traffico da tutti i servizi di accesso asimmetrico e simmetrico distribuiti in una delle 30 Aree di Raccolta (AdR) in cui è suddiviso il territorio nazionale. Il VP ATM viene quindi trasportato su rete ATM fino al Nodo Parent ATM di Telecom Italia (PdI) presente nella stessa AdR e consegnato all’Operatore attraverso il Kit di consegna.

La banda del VP ATM viene dinamicamente ripartita tra tutti gli accessi in esso contenuti e può evolvere nel tempo senza interruzione del servizio.

Sono disponibili le famiglie di VP ATM ABR riportate nella seguente tabella.

| MCR = 90% PCR | | MCR = 75% PCR | | MCR = 50% PCR | | MCR = 33% PCR | | MCR = 25% PCR | | MCR = 10% PCR | |
|---------------|--------------|---------------|--------------|---------------|--------------|---------------|--------------|---------------|--------------|---------------|--------------|
| PCR (kbit/s) | MCR (kbit/s) | PCR (kbit/s) | MCR (kbit/s) | PCR (kbit/s) | MCR (kbit/s) | PCR (kbit/s) | MCR (kbit/s) | PCR (kbit/s) | MCR (kbit/s) | PCR (kbit/s) | MCR (kbit/s) |
| 1.536 | 1.382 | 1.536 | 1.152 | 1.536 | 768 | 1.536 | 507 | 1.536 | 384 | 1.536 | 154 |
| 2.048 | 1.843 | 2.048 | 1.536 | 2.048 | 1.024 | 2.048 | 676 | 2.048 | 512 | 2.048 | 205 |
| 2.560 | 2.304 | 2.560 | 1.920 | 2.560 | 1.280 | 2.560 | 845 | 2.560 | 640 | 2.560 | 256 |
| 3.072 | 2.765 | 3.072 | 2.304 | 3.072 | 1.536 | 3.072 | 1.014 | 3.072 | 768 | 3.072 | 307 |
| 4.096 | 3.686 | 4.096 | 3.072 | 4.096 | 2.048 | 4.096 | 1.352 | 4.096 | 1.024 | 4.096 | 410 |
| 5.120 | 4.608 | 5.120 | 3.840 | 5.120 | 2.560 | 5.120 | 1.690 | 5.120 | 1.280 | 5.120 | 512 |
| 6.144 | 5.530 | 6.144 | 4.608 | 6.144 | 3.072 | 6.144 | 2.028 | 6.144 | 1.536 | 6.144 | 614 |
| 7.168 | 6.451 | 7.168 | 5.376 | 7.168 | 3.584 | 7.168 | 2.365 | 7.168 | 1.792 | 7.168 | 717 |
| 8.192 | 7.373 | 8.192 | 6.144 | 8.192 | 4.096 | 8.192 | 2.703 | 8.192 | 2.048 | 8.192 | 819 |
| 10.240 | 9.216 | 10.240 | 7.680 | 10.240 | 5.120 | 10.240 | 3.379 | 10.240 | 2.560 | 10.240 | 1.024 |
| 12.800 | 11.520 | 12.800 | 9.600 | 12.800 | 6.400 | 12.800 | 4.224 | 12.800 | 3.200 | 12.800 | 1.280 |
| 15.360 | 13.824 | 15.360 | 11.520 | 15.360 | 7.680 | 15.360 | 5.069 | 15.360 | 3.840 | 15.360 | 1.536 |
| 17.920 | 16.128 | 17.920 | 13.440 | 17.920 | 8.960 | 17.920 | 5.914 | 17.920 | 4.480 | 17.920 | 1.792 |
| 20.480 | 18.432 | 20.480 | 15.360 | 20.480 | 10.240 | 20.480 | 6.758 | 20.480 | 5.120 | 20.480 | 2.048 |
| 23.040 | 20.736 | 23.040 | 17.280 | 23.040 | 11.520 | 23.040 | 7.603 | 23.040 | 5.760 | 23.040 | 2.304 |
| 25.600 | 23.040 | 25.600 | 19.200 | 25.600 | 12.800 | 25.600 | 8.448 | 25.600 | 6.400 | 25.600 | 2.560 |
| 30.720 | 27.648 | 30.720 | 23.040 | 30.720 | 15.360 | 30.720 | 10.138 | 30.720 | 7.680 | 30.720 | 3.072 |
| | | 34.000 | 25.500 | 34.000 | 17.000 | 34.000 | 11.220 | 34.000 | 8.500 | | |
| | | | | 40.960 | 20.480 | 40.960 | 13.517 | 40.960 | 10.240 | | |
| | | | | 51.200 | 25.600 | 51.200 | 16.896 | | | | |
| | | | | | | 61.440 | 20.275 | | | | |

Tabella 7: Tagli di VP ATM tecnici disponibili

I profili tecnici dei VP ATM sono riportati in ALLEGATO 2.

Sono altresì disponibili i seguenti tagli di VP ATM speciali:

| PCR (kbit/s) | MCR (kbit/s) |
|-------------------------|-------------------------|
| 2.048 | 50 |
| 2.048 | 100 |
| 2.048 | 150 |
| 2.048 | 200 |
| 2.048 | 300 |
| 2.048 | 400 |
| 2.048 | 500 |
| 3.072 | 600 |
| 7.168 | 128 |
| 7.168 | 256 |
| 7.168 | 512 |
| 7.168 | 768 |
| 7.168 | 1.024 |
| 20.480 | 512 |
| 20.480 | 1.024 |
| 20.480 | 1.536 |
| 20.480 | 2.048 |
| 20.480 | 3.072 |
| 20.480 | 4.096 |

Tabella 8: Tagli di VP ATM “speciali” disponibili

I profili tecnici dei VP ATM “speciali” sono riportati in ALLEGATO 2.

Relativamente a VP ATM caratterizzati da $MCR = 10\%$ del PCR ed ai VP ATM speciali è possibile attivare un solo VP ATM per ciascun Kit di consegna.

L’Operatore può iniziare a richiedere l’attivazione dei singoli accessi solo successivamente all’attivazione del VP ATM destinato a raccogliere i relativi VC ABR.

A scelta dell’Operatore, il VP ATM può contenere VC ABR aventi differenti valori di PCR e MCR. Un VP ATM ABR può trasportare solo VC ABR.

Il numero dei VC per VP ATM è determinato dalle politiche commerciali dell’Operatore, nel rispetto degli attuali limiti tecnici:

- Overbooking: $\sum MCR_{VC} \leq 4 \times MCR_{VP}$ (il controllo va inteso nella direzione Downstream);
- Max 1.000 VC per ogni VP ATM.

I valori di banda disponibili per i VC (PCR down/up e MCR down/up) sono riportati nei parr. 12.4.1.3 e 12.4.1.4.

In presenza di overbooking Telecom Italia non potrà garantire il rispetto dei valori di MCR, demandando all'Operatore l'adozione di politiche di rete idonee alla corretta gestione delle prestazioni desiderate.

La banda del VP ATM viene dinamicamente ripartita tra tutti gli accessi in esso contenuti e può evolvere nel tempo senza interruzione del servizio.

I VC cliente sono aggregati utilizzando almeno un VP ATM per Area di Raccolta (il VP ATM a sua volta viene configurato su un Kit di consegna). Nel caso di accessi multi-VC, i VC ABR di uno stesso accesso possono essere associati anche a due VP ATM diversi e, quindi, a Kit di consegna differenti. Questa configurazione consente all'Operatore di utilizzare soluzioni di redirection del traffico generato dall'accesso, migliorando in modo significativo l'affidabilità del servizio reso al cliente finale.

Per i VC affasciati in un VP ATM, la rete non è in grado di analizzare il traffico dei singoli VC, ma si limita a gestire il traffico complessivo del VP ATM.

12.4.1.2 Modello di raccolta a “Banda Dedicata”

La banda ABR viene trasportata direttamente a livello VC dall'accesso fino al Pdl, senza alcun affasciamento in VP ATM. Ciascun VC dispone quindi di una banda ATM ad esso dedicata.

I valori di banda disponibili per i VC (PCR down/up e MCR down/up) sono riportati nei parr. 12.4.1.3 e 12.4.1.4.

Il modello a “Banda Dedicata” è utilizzabile solo su accessi con modalità di aggancio del modem di tipo “Fixed”.

12.4.1.3 Profili VC ABR disponibili per accesso asimmetrico

Accessi 640 kbit/s / 256 kbit/s

| DOWNSTREAM | | |
|------------------------------|--------------|--------------|
| Velocità di accesso (kbit/s) | MCR (kbit/s) | PCR (kbit/s) |
| 640 | 5 | 640 |
| 640 | 10 | 640 |
| 640 | 20 | 640 |
| 640 | 32 | 640 |
| 640 | 64 | 640 |
| 640 | 96 | 640 |
| 640 | 128 | 640 |
| 640 | 192 | 640 |
| 640 | 256 | 640 |
| 640 | 384 | 640 |
| 640 | 600 | 640 |

| UPSTREAM | | |
|------------------------------|--------------|--------------|
| Velocità di accesso (kbit/s) | MCR (kbit/s) | PCR (kbit/s) |
| 640 | 5 | 256 |
| 640 | 10 | 256 |
| 640 | 20 | 256 |
| 640 | 32 | 256 |
| 640 | 64 | 256 |
| 640 | 96 | 256 |
| 640 | 128 | 256 |

Accessi 1,2 Mbit/s / 256 kbit/s

| DOWNSTREAM | | |
|------------------------------|--------------|--------------|
| Velocità di accesso (kbit/s) | MCR (kbit/s) | PCR (kbit/s) |
| 1.280 | 5 | 1.280 |
| 1.280 | 10 | 1.280 |
| 1.280 | 20 | 1.280 |
| 1.280 | 32 | 1.280 |
| 1.280 | 64 | 1.280 |
| 1.280 | 96 | 1.280 |
| 1.280 | 128 | 1.280 |
| 1.280 | 192 | 1.280 |
| 1.280 | 256 | 1.280 |
| 1.280 | 384 | 1.280 |
| 1.280 | 600 | 1.280 |

| UPSTREAM | | |
|------------------------------|--------------|--------------|
| Velocità di accesso (kbit/s) | MCR (kbit/s) | PCR (kbit/s) |
| 1.280 | 5 | 256 |
| 1.280 | 10 | 256 |
| 1.280 | 20 | 256 |
| 1.280 | 32 | 256 |
| 1.280 | 64 | 256 |
| 1.280 | 96 | 256 |
| 1.280 | 128 | 256 |

Accessi 1,2 Mbit/s / 512 kbit/s

| DOWNSTREAM | | |
|------------------------------|--------------|--------------|
| Velocità di accesso (kbit/s) | MCR (kbit/s) | PCR (kbit/s) |
| 1.280 | 10 | 1.280 |
| 1.280 | 20 | 1.280 |
| 1.280 | 32 | 1.280 |
| 1.280 | 64 | 1.280 |
| 1.280 | 96 | 1.280 |
| 1.280 | 128 | 1.280 |
| 1.280 | 256 | 1.280 |
| 1.280 | 600 | 1.280 |

| UPSTREAM | | |
|------------------------------|--------------|--------------|
| Velocità di accesso (kbit/s) | MCR (kbit/s) | PCR (kbit/s) |
| 1.280 | 10 | 512 |
| 1.280 | 20 | 512 |
| 1.280 | 32 | 512 |
| 1.280 | 64 | 512 |
| 1.280 | 96 | 512 |
| 1.280 | 128 | 512 |
| 1.280 | 256 | 512 |

Accessi 2 Mbit/s / 256 kbit/s

| DOWNSTREAM | | |
|------------------------------|--------------|--------------|
| Velocità di accesso (kbit/s) | MCR (kbit/s) | PCR (kbit/s) |
| 2.048 | 5 | 2.048 |
| 2.048 | 10 | 2.048 |
| 2.048 | 20 | 2.048 |
| 2.048 | 32 | 2.048 |
| 2.048 | 64 | 2.048 |
| 2.048 | 96 | 2.048 |
| 2.048 | 128 | 2.048 |
| 2.048 | 192 | 2.048 |
| 2.048 | 256 | 2.048 |
| 2.048 | 384 | 2.048 |
| 2.048 | 512 | 2.048 |
| 2.048 | 600 | 2.048 |

| UPSTREAM | | |
|------------------------------|--------------|--------------|
| Velocità di accesso (kbit/s) | MCR (kbit/s) | PCR (kbit/s) |
| 2.048 | 5 | 256 |
| 2.048 | 10 | 256 |
| 2.048 | 20 | 256 |
| 2.048 | 32 | 256 |
| 2.048 | 64 | 256 |
| 2.048 | 96 | 256 |
| 2.048 | 128 | 256 |

Accessi 2 Mbit/s / 512 kbit/s

| DOWNSTREAM | | |
|------------------------------|--------------|--------------|
| Velocità di accesso (kbit/s) | MCR (kbit/s) | PCR (kbit/s) |
| 2.048 | 20 | 2.048 |
| 2.048 | 32 | 2.048 |
| 2.048 | 64 | 2.048 |
| 2.048 | 96 | 2.048 |
| 2.048 | 128 | 2.048 |
| 2.048 | 256 | 2.048 |
| 2.048 | 512 | 2.048 |
| 2.048 | 1.024 | 2.048 |

| UPSTREAM | | |
|------------------------------|--------------|--------------|
| Velocità di accesso (kbit/s) | MCR (kbit/s) | PCR (kbit/s) |
| 2.048 | 20 | 512 |
| 2.048 | 32 | 512 |
| 2.048 | 64 | 512 |
| 2.048 | 128 | 512 |
| 2.048 | 256 | 512 |
| 2.048 | 512 | 512 |

Accessi 4 Mbit/s / 256 kbit/s

| DOWNSTREAM | | |
|------------------------------|--------------|--------------|
| Velocità di accesso (kbit/s) | MCR (kbit/s) | PCR (kbit/s) |
| 4.096 | 20 | 4.096 |
| 4.096 | 50 | 4.096 |

| UPSTREAM | | |
|------------------------------|--------------|--------------|
| Velocità di accesso (kbit/s) | MCR (kbit/s) | PCR (kbit/s) |
| 4.096 | 20 | 256 |
| 4.096 | 50 | 256 |

Accessi 7 Mbit/s / 512 kbit/s

| DOWNSTREAM | | |
|------------------------------|--------------|--------------|
| Velocità di accesso (Mbit/s) | MCR (kbit/s) | PCR (Mbit/s) |
| 7 | 20 | 7 |
| 7 | 32 | 7 |
| 7 | 64 | 7 |
| 7 | 128 | 7 |
| 7 | 192 | 7 |
| 7 | 256 | 7 |

| UPSTREAM | | |
|------------------------------|--------------|--------------|
| Velocità di accesso (Mbit/s) | MCR (kbit/s) | PCR (kbit/s) |
| 7 | 20 | 512 |
| 7 | 32 | 512 |
| 7 | 64 | 512 |
| 7 | 128 | 512 |
| 7 | 192 | 512 |

Accessi 20 Mbit/s / 1 Mbit/s

| DOWNSTREAM | | | UPSTREAM | | |
|------------------------------|--------------|--------------|------------------------------|--------------|--------------|
| Velocità di accesso (Mbit/s) | MCR (kbit/s) | PCR (Mbit/s) | Velocità di accesso (Mbit/s) | MCR (kbit/s) | PCR (Mbit/s) |
| 20 | 40 | 20 | 20 | 40 | 0,384 |
| 20 | 64 | 20 | 20 | 64 | 1 |
| 20 | 96 | 20 | 20 | 96 | 1 |
| 20 | 128 | 20 | 20 | 128 | 1 |
| 20 | 256 | 20 | 20 | 256 | 1 |
| 20 | 512 | 20 | 20 | 512 | 1 |
| 20 | 1.024 | 20 | | | |
| 20 | 2.048 | 20 | | | |
| 20 | 3.072 | 20 | | | |
| 20 | 4.096 | 20 | | | |

Telecom Italia, in aggiunta ai sopra indicati profili VC ATM ABR per gli accessi asimmetrici e compatibilmente con il rispetto della regola riportata in precedenza del non superamento della minima velocità di aggancio, include i valori seguenti:

- MCR down = 2^n kbit/s con $n \geq 4$; con valore massimo dell'MCR pari al 100% della massima velocità netta di aggancio down dell'accesso;
- MCR up = 2^n kbit/s con $n \geq 4$; con valore massimo dell'MCR pari al 100% della massima velocità netta di aggancio up dell'accesso.

In ALLEGATO 2 sono riportati tutti i profili di VC consentiti dall'Offerta.

I profili di VC sopra riportati con riferimento agli accessi asimmetrici sono utilizzabili mediante i modelli di raccolta a Banda Condivisa (VC veicolati dentro un VP ATM) e a Banda Dedicata.

12.4.1.4 Profili VC ABR disponibili per accesso simmetrico

I profili di VC di seguito riportati con riferimento agli accessi simmetrici sono utilizzabili mediante il modello di raccolta sia a Banda Dedicata sia a Banda Condivisa.

12.4.1.4.1 Accesso simmetrico ATM a 1 Mbit/s

Per il servizio di accesso simmetrico ATM a 1 Mbit/s, le velocità che possono essere configurate per singolo VC ATM ABR, riferite al valore di MCR e di PCR (banda utile in kbit/s), sono:

- MCR = 32 kbit/s, 64 kbit/s, 96 kbit/s, 128 kbit/s, 192 kbit/s, 256 kbit/s, 290 kbit/s, 384 kbit/s, 512 kbit/s, 600 kbit/s, 768 kbit/s;
- PCR = banda netta dell'accesso pari a 864 kbit/s.

Le interfacce ATM di attestazione del cliente finale sono di tipo UNI ed i valori di etichette VPI/VCI che possono essere scelti su tali interfacce per la connessione VC/VP devono appartenere ai seguenti insiemi:

- connessione di tipo VC: VPI = [8, 31], VCI = [35, 255].

12.4.1.4.2 Accesso simmetrico ATM a 1,6 Mbit/s

Per il servizio di accesso simmetrico ATM a 1,6 Mbit/s, le velocità che possono essere configurate per singolo VC ATM ABR, riferite al valore di MCR e di PCR (banda utile in kbit/s), sono:

- MCR = 32 kbit/s, 64 kbit/s, 96 kbit/s, 128 kbit/s, 192 kbit/s, 256 kbit/s, 290 kbit/s, 384 kbit/s, 512 kbit/s, 600 kbit/s, 768 kbit/s, 1.024 kbit/s;
- PCR = banda netta dell'accesso pari a 1.408 kbit/s.

Le interfacce ATM di attestazione del cliente finale sono di tipo UNI ed i valori di etichette VPI/VCI che possono essere scelti su tali interfacce per la connessione VC/VP devono appartenere ai seguenti insiemi:

- connessione di tipo VC: VPI = [8, 31], VCI = [35, 255].

12.4.1.4.3 Accesso simmetrico ATM a 2 Mbit/s

Per il servizio di accesso simmetrico ATM a 2 Mbit/s, le velocità che possono essere configurate per singolo VC ATM ABR, riferite al valore di MCR e di PCR (banda utile in kbit/s), sono:

- MCR = 32 kbit/s, 64 kbit/s, 96 kbit/s, 128 kbit/s, 192 kbit/s, 256 kbit/s, 290 kbit/s, 384 kbit/s, 512 kbit/s, 600 kbit/s, 768 kbit/s, 1 Mbit/s;
- PCR = MIN (4xMCR; 1,6 Mbit/s).

Le interfacce ATM di attestazione del cliente finale sono di tipo UNI ed i valori di etichette VPI/VCI che possono essere scelti su tali interfacce per la connessione VC/VP devono appartenere ai seguenti insiemi:

- connessione di tipo VC: VPI = [8, 31], VCI = [35, 255].

12.4.1.4.4 Accesso simmetrico FR a 2 Mbit/s veicolato su VC ABR

I clienti finali sono connessi tramite il collegamento a larga banda su di uno o più VC FR per accesso ad un concentratore nell'ambito della copertura geografica pubblicata da Telecom Italia relativamente alla città stessa, che provvede a convogliare il traffico generato dai clienti finali sull'accesso ATM dell'Operatore utilizzando funzionalità di Service Interworking Translation e Transparent.

Per il servizio di accesso simmetrico FR a 2 Mbit/s, le velocità che possono essere configurate per singolo VC FR, riferite al valore di MCR e di PCR lato interfaccia ATM verso l'Operatore, sono:

- MCR = 32 kbit/s, 64 kbit/s, 96 kbit/s, 128 kbit/s, 192 kbit/s, 256 kbit/s, 290 kbit/s, 384 kbit/s, 512 kbit/s, 600 kbit/s, 768 kbit/s, 1024 kbit/s;
- PCR = MIN (4xMCR; 1,6 Mbit/s).

La modalità di funzionamento Service Interworking Translation e Transparent, conforme allo standard FRF.8, prevista per la configurazione dei VC in rete, garantisce il corretto funzionamento nel caso di incapsulamento di protocolli su ATM eseguito dall'Operatore secondo la RFC1483; in questo caso il pacchetto incapsulato viene riportato su Frame Relay secondo le modalità specificate dalla RFC1490 e senza modificarne il contenuto.

Sono scartati tutti i pacchetti incapsulati su AAL5 dall'apparato dell'Operatore secondo modalità diverse dalla RFC1483, così come sono scartati tutti i pacchetti incapsulati su Frame Relay da apparati del cliente finale secondo modalità diverse dalla RFC1490.

Le interfacce FR di attestazione del cliente finale sono di tipo UNI. I protocolli di monitoraggio dello stato delle connessioni supportati su tale interfaccia, eventualmente disabilitabili su richiesta dell'Operatore, sono i seguenti:

- ANSI T1 617 Annex D,

- ITU-T Q 933 Annex A,
- LMI Cisco,

ed i valori di etichette DLCI che possono essere scelti per la connessione VC FR all'interfaccia FR di attestazione del cliente finale appartengono all'intervallo 20–1000.

La terminazione del servizio nella sede del cliente finale è realizzata attraverso modem HDSL o SHDSL.

12.4.1.4.5 Accesso simmetrico ATM a 4 Mbit/s con bonding fisico

Per il servizio di accesso simmetrico ATM a 4 Mbit/s con bonding fisico, le velocità che possono essere configurate per singolo VC ATM, riferite al valore di MCR e di PCR (banda utile in kbit/s), sono:

- MCR = 32 kbit/s, 64 kbit/s, 96 kbit/s, 128 kbit/s, 192 kbit/s, 256 kbit/s, 290 kbit/s, 384 kbit/s, 512 kbit/s, 600 kbit/s, 768 kbit/s, 1 Mbit/s, 1,5 Mbit/s, 2 Mbit/s, 3 Mbit/s, 3,2 Mbit/s;
- PCR = 3,55 Mbit/s.

La velocità fisica su singolo doppino è pari a 2048 kbit/s.

Le interfacce ATM di attestazione del cliente finale sono di tipo UNI ed i valori di etichette VPI/VCI che possono essere scelti su tali interfacce per la connessione VC/VP devono appartenere ai seguenti insiemi:

- connessione di tipo VC: VPI = [8, 31], VCI = [35, 255].

12.4.1.4.6 Accesso simmetrico ATM IMA a 4 Mbit/s

Per il servizio di accesso simmetrico ATM IMA a 4 Mbit/s, le velocità che possono essere configurate per singolo VC ATM, riferite al valore di MCR e di PCR (banda utile in kbit/s), sono:

- MCR: da 32 kbit/s fino a 3 Mbit/s con la seguente granularità: 32 kbit/s, 64 kbit/s, 96 kbit/s, 128 kbit/s, 192 kbit/s, 256 kbit/s, 290 kbit/s, 384 kbit/s, 512 kbit/s, 600 kbit/s, 768 kbit/s, 1 Mbit/s, 1,5 Mbit/s, 2 Mbit/s, 3 Mbit/s;
- PCR = MIN (4xMCR; 3,2 Mbit/s) e pertanto, compatibilmente con la velocità fisica dell'accesso, il rapporto PCR/MCR è pari 4/1.

Le interfacce ATM di attestazione del cliente finale sono di tipo UNI ed i valori di etichette VPI/VCI che possono essere scelti su tali interfacce per la connessione VC/VP devono appartenere ai seguenti insiemi:

- connessione di tipo VC: VPI = [10, 255], VCI = [35, 10.000].

12.4.1.4.7 Accesso simmetrico ATM IMA a 6 Mbit/s

Per il servizio di accesso simmetrico ATM IMA a 6 Mbit/s, le velocità che possono essere configurate per singolo VC ATM, riferite al valore di MCR e di PCR (banda utile in kbit/s), sono:

- MCR: da 32 kbit/s fino a 4 Mbit/s con la seguente granularità: 32 kbit/s, 64 kbit/s, 96 kbit/s, 128 kbit/s, 192 kbit/s, 256 kbit/s, 290 kbit/s, 384 kbit/s, 512 kbit/s, 600 kbit/s, 768 kbit/s, 1 Mbit/s, 1,5 Mbit/s, 2 Mbit/s, 3 Mbit/s, 4 Mbit/s;
- PCR = MIN (4xMCR; 4,8 Mbit/s) e pertanto, compatibilmente con la velocità fisica dell'accesso, il rapporto PCR/MCR è pari 4/1.

Le interfacce ATM di attestazione del cliente finale sono di tipo UNI ed i valori di etichette VPI/VCI che possono essere scelti su tali interfacce per la connessione VC/VP devono appartenere ai seguenti insiemi:

- connessione di tipo VC: VPI = [10, 255], VCI = [35, 10.000].

12.4.1.4.8 Accesso simmetrico ATM IMA a 8 Mbit/s

Per il servizio di accesso simmetrico ATM IMA a 8 Mbit/s, le velocità che possono essere configurate per singolo VC ATM, riferite al valore di MCR e di PCR (banda utile in kbit/s), sono:

- MCR: da 32 kbit/s fino a 6 Mbit/s con la seguente granularità: 32 kbit/s, 64 kbit/s, 96 kbit/s, 128 kbit/s, 192 kbit/s, 256 kbit/s, 290 kbit/s, 384 kbit/s, 512 kbit/s, 600 kbit/s, 768 kbit/s, 1 Mbit/s, 1,5 Mbit/s, 2 Mbit/s, 3 Mbit/s, 4 Mbit/s, 5 Mbit/s, 6 Mbit/s;
- PCR = MIN (4xMCR; 6,5 Mbit/s) e pertanto, compatibilmente con la velocità fisica dell'accesso, il rapporto PCR/MCR è pari 4/1.

Le interfacce ATM di attestazione del cliente finale sono di tipo UNI ed i valori di etichette VPI/VCI che possono essere scelti su tali interfacce per la connessione VC/VP devono appartenere ai seguenti insiemi:

- connessione di tipo VC: VPI = [10, 255], VCI = [35, 10.000]

12.4.1.4.9 Accesso simmetrico SDH a 34 Mbit/s

Per il servizio di accesso simmetrico SDH a 34 Mbit/s, le velocità che possono essere configurate per singolo VC ATM, riferite al valore di MCR e di PCR (banda utile in kbit/s), sono:

- MCR su singolo VC pari a: 32 kbit/s, 64 kbit/s, 96 kbit/s, 128 kbit/s, 192 kbit/s, 256 kbit/s, 290 kbit/s, 384 kbit/s, 512 kbit/s, 600 kbit/s, 768 kbit/s, 1, 2, 3, 4, 5, 6, 7, 8, 9, 10, 11, 12, 13, 14, 15, 16, 17, 18, 19, 20, 21, 22, 23, 24, 25, 26, 27, 28,6 Mbit/s;
- PCR = MIN (4xMCR; 29,26 Mbit/s).

Gli accessi attivati con il valore PCR = MIN (3xMCR, 29,26 Mbit/s) sono mantenuti in consistenza.

I valori di etichette VPI/VCI che possono essere definiti lato cliente finale per la connessione VC devono appartenere ai seguenti insiemi:

- connessione di tipo VC: VPI = [10, 255], VCI = [35, 10.000].

12.4.1.4.10 Accesso simmetrico SDH a 155 Mbit/s

Per il servizio di accesso simmetrico SDH a 155 Mbit/s, le velocità che possono essere configurate per singolo VC ATM, riferite al valore di MCR e di PCR (banda utile in kbit/s), sono:

- MCR su singolo VC pari a 32 kbit/s, 64 kbit/s, 96 kbit/s, 128 kbit/s, 192 kbit/s, 256 kbit/s, 290 kbit/s, 384 kbit/s, 512 kbit/s, 600 kbit/s, 768 kbit/s, 1, 2, 3, 4, 5, 6, 7, 8, 9, 10, 11, 12, 13, 14, 15, 16, 17, 18, 19, 20, 21, 22, 23, 24, 25, 26, 27, 28,6 Mbit/s;
- PCR = MIN (4xMCR; 129 Mbit/s).

Gli accessi attivati con il valore PCR = MIN (3xMCR, 129 Mbit/s) sono mantenuti in consistenza.

I valori di etichette VPI/VCI che possono essere definiti lato cliente finale per la connessione VC devono appartenere ai seguenti insiemi:

- connessione di tipo VC: VPI = [10, 255], VCI = [35, 10.000].

12.4.2 Listino della classe di servizio ABR – configurazioni utilizzabili con formule di prezzo flat

L'Operatore deve corrispondere a Telecom Italia, in aggiunta alle condizioni economiche previste per l'accesso (vedi parr. 12.1.9 e 12.2.7), un corrispettivo per la banda caratterizzato dai valori di pricing di seguito riportati.

I prezzi della banda per i servizi FLAT vanno applicati alla banda netta.

Contributi di attivazione/disattivazione/variazione dei VP ATM

Il modello di raccolta a “Banda Condivisa” prevede che venga attivato almeno un VP ATM per Area di Raccolta. In tal caso sono dovuti i seguenti contributi *una tantum*:

- Attivazione di un nuovo VP ATM per Area di Raccolta ATM:
 - 55,20 Euro;
- Disattivazione di un VP ATM:
 - 44,98 Euro;
 - Prezzo agevolato valido dal 19/01/2012 e nel “periodo di Migrazione” di cui al cap. 25: 22,50 Euro.

Qualora sul VP ATM già attivo siano richieste variazioni di configurazione, sono dovuti i seguenti contributi *una tantum*:

- Modifica dei parametri PCR e MCR, per singolo VP ATM:
 - 44,98 Euro;
 - Prezzo agevolato valido dal 19/01/2012 e nel “periodo di Migrazione” di cui al cap. 25: 22,50 Euro;
- Spostamento del VP ATM da un Kit di consegna ad un altro, per singolo VP ATM:

- 65,42 Euro;
- Prezzo agevolato valido dal 19/01/2012 e nel “periodo di Migrazione” di cui al cap. 25: 32,60 Euro.

Contributi di variazione di configurazione dei VC

Qualora su un accesso già attivo siano richieste variazioni di configurazione dei VC, sono dovuti i seguenti contributi *una tantum*:

- Attivazione contemporanea di uno o più VC su un accesso asimmetrico:
 - 8,91 Euro;
- Cessazione contemporanea di uno o più VC su un accesso asimmetrico:
 - 8,91 Euro;
- Attivazione contemporanea di uno o più VC su un accesso simmetrico:
 - 49,75 Euro;
- Cessazione contemporanea di uno o più VC su un accesso simmetrico:
 - 49,75 Euro;
- Modifica dei parametri PCR e MCR, per singolo VC:
 - 8,91 Euro;
- Variazione di configurazione del profilo fisico della linea ADSL e contemporanea modifica dei parametri PCR e MCR del/dei VC:
 - 13,67 Euro.

Solo per il modello a “Banda Dedicata”:

- Spostamento contemporaneo di uno o più VC da un Kit di consegna ad un altro – senza monitoraggio:
 - 8,91 Euro;
 - Prezzo agevolato valido dal 19/01/2012 e nel “periodo di Migrazione” di cui al cap. 25: 4,91 Euro;

- Spostamento contemporaneo di uno o più VC da un Kit di consegna ad un altro – con monitoraggio:
 - 44,98 Euro;
 - Prezzo agevolato valido dal 19/01/2012 e nel “periodo di Migrazione” di cui al cap. 25: 22,00 Euro.

Solo per il modello a “Banda Condivisa”:

- Spostamento contemporaneo di uno o più VC da un VP ad un altro – senza monitoraggio:
 - 8,91 Euro;
 - Prezzo agevolato valido dal 19/01/2012 e nel “periodo di Migrazione” di cui al cap. 25: 4,91 Euro;
- Spostamento contemporaneo di uno o più VC da un VP ATM ad un altro – con monitoraggio:
 - 44,98 Euro;
 - Prezzo agevolato valido dal 19/01/2012 e nel “periodo di Migrazione” di cui al cap. 25: 22,00 Euro.

L’Operatore potrà usufruire del servizio “senza monitoraggio”, in alternativa al servizio “con monitoraggio”, al fine di ottimizzare i costi, sebbene a spese di una minore garanzia su potenziali disservizi (delibera 13/09/CIR, Considerata 78).

Canoni banda ABR da DSLAM a Nodo Parent ATM

Il canone della banda prevede due importi distinti per la banda ABR garantita (MCR) e per la banda ABR eccedente la garantita (PCR – MCR):

- Banda ABR garantita (MCR):
 - 382,20 Euro/anno per Mbit/s;
- Banda ABR eccedente la garantita (PCR – MCR):
 - 164,35 Euro/anno per Mbit/s.

Il canone complessivo è quindi pari alla somma dei prodotti di ciascuno dei due prezzi suddetti per il rispettivo valore di banda.

Nel caso di modello a banda condivisa i prezzi suddetti si applicano ai valori di MCR e PCR dei VP ATM, per il modello a banda dedicata vengono invece considerati i corrispondenti valori dei VC.

In quest'ultimo caso, per il servizio VC con classe ABR su accessi ADSL FLAT, il canone della banda si applica alla semisomma dei valori UP e DOWN per l'MCR e alla semisomma dei valori UP e DOWN per la banda eccedente l'MCR.

Nell'attesa che Telecom Italia introduca condizioni economiche specifiche per la banda ATM ABR FLAT nei Comuni Contendibili elencati in Tabella 1, si applicano le condizioni economiche sopra indicate.

Per la banda ATM, offerta nelle sedi con DSLAM ATM in cui non è disponibile il servizio su rete Ethernet/NGA, si applicano le condizioni economiche approvate per gli anni 2017 e 2018 (cfr. Annesso 1 del Documento V - delibera n. 348/19/CONS, Punto 159).

I prezzi relativi al prolungamento fino al Nodo Distant ATM sono soggetti a negoziazione commerciale.

12.4.3 Classe di servizio ABR – configurazione con prezzo a consumo

La formulazione con prezzo “a consumo” è disponibile limitatamente alle seguenti due famiglie di profili tecnici:

- Lite;
- High Level.

A ciascuna delle suddette famiglie sono associate differenti condizioni economiche in termini di prezzi unitari per i Mbyte di traffico sviluppato. Ai fini dell'applicazione dei prezzi per Mbyte riportati per ciascuna delle formule commerciali descritte nei paragrafi seguenti si considerano tutte le celle ATM trasmesse e ricevute, conteggiando per ciascuna di esse un volume di traffico pari a 53 byte.

Le caratteristiche tecniche delle due famiglie sono descritte di seguito.

12.4.3.1 Accessi a consumo di tipo “Lite”

Il servizio ai clienti finali è caratterizzato da una velocità di picco pari a 640 kbit/s in direzione downstream e 256 kbit/s in direzione upstream. La linea è configurata in modalità fixed.

Ad ogni accesso è associato un Virtual Circuit (VC) con MCR down/up = 10 kbit/s (PCR = 2 x MCR) affasciato in un VP ATM dedicato agli accessi “Lite” (distinto quindi da VP ATM con configurazione flat), con classe di servizio ABR, senza notifica di congestione, né uso del protocollo di gestione e con configurazione a livello di VC in modalità permanente.

Il modello di raccolta è a banda condivisa: al VP ATM è associato un valore di banda garantita (MCR) non inferiore al prodotto del numero di accessi attivi per 10 kbit/s ed un valore di banda di picco (PCR) pari a due volte il valore di MCR.

In particolare, l’Operatore che vuole attivare accessi a consumo deve preventivamente richiedere un VP ATM dedicato nell’Area di Raccolta; per il nuovo VP ATM (“Entry Level”) viene adottata la configurazione iniziale corrispondente a PCR pari a 1.024 kbit/s e MCR pari a 512 kbit/s.

Al raggiungimento di almeno n. 33 clienti finali nel VP ATM di Entry Level l’Operatore può inoltrare a Telecom Italia la richiesta di ampliamento della banda del VP ATM, indicando i valori di PCR = 2.048 kbit/s e MCR = 1.024 kbit/s.

In generale, quindi, ogni qual volta venga raggiunta la soglia definita, nella tabella che segue, per ciascun valore di banda (in termini di numero di clienti finali attivi e ordinativi in lavorazione), l’Operatore può richiedere l’ampliamento di banda del VP ATM secondo il taglio successivo.

Alla saturazione del VP ATM (raggiungimento di almeno n. 665 clienti finali attivi e/o ordinativi in lavorazione) l’Operatore può richiedere un nuovo VP ATM di tipo “Entry Level”.

| PCR VP ATM (kbit/s) | MCR VP ATM (kbit/s) | Soglia per upgrade VP ATM (numero clienti finali attivi e/o in lavorazione) |
|---------------------|---------------------|---|
| 1.024 | 512 | 33 |
| 2.048 | 1.024 | 66 |
| 4.096 | 2.048 | 133 |
| 6.144 | 3.072 | 200 |
| 8.192 | 4.096 | 266 |
| 10.240 | 5.120 | 332 |
| 12.800 | 6.400 | 416 |
| 15.360 | 7.680 | 500 |
| 17.920 | 8.960 | 582 |
| 20.480 | 10.240 | - |

Tabella 9: Tagli di banda dei VP ATM dedicati agli accessi a consumo

L'Operatore per avere altri VP ATM dedicati al servizio asimmetrico nell'Area di Raccolta indicata, deve aver saturato tutti i VP ATM esistenti secondo le condizioni tecniche suddette.

I VP ATM degli accessi ADSL Lite sono utilizzabili solo per la formula di prezzo a consumo, mentre per i nuovi accessi con prezzo flat dovranno essere utilizzati i VP ATM standard. Le eventuali consistenze di accessi ADSL Lite flat attivati nell'ambito della vecchia offerta ADSL Wholesale utilizzando i VP ATM Lite verranno pertanto congelate, e potranno eventualmente essere migrate gratuitamente verso VP ATM standard.

12.4.3.2 Accessi a consumo di tipo "High Level"

Il modello di raccolta del traffico è a Banda Dedicata.

Questa formula di prezzo può essere applicata a tutti i profili tecnici relativi ai servizi di accesso simmetrico già descritti nell'ambito della formula di prezzo flat (vedi par. 12.2.7) escludendo i profili tecnici 6 Mbit/s IMA e 4 Mbit/s IMA che sono solo FLAT.

La formula a consumo di tipo "High Level" può inoltre essere applicata ad accessi asimmetrici dotati delle seguenti caratteristiche tecniche.

Le massime velocità (AR = Access Rate) configurate sull'accesso sono 2 Mbit/s nella direzione DOWNstream e 512 kbit/s nella direzione UPstream.

Le velocità che possono essere configurate per singolo VC ATM ABR, riferite al valore di MCR e di PCR in kbit/s, sono:

- nella direzione DOWNstream:
 - $MCR_{DOWN} = 32 \text{ kbit/s}, 64 \text{ kbit/s}, 96 \text{ kbit/s}, 128 \text{ kbit/s}, 192 \text{ kbit/s}, 256 \text{ kbit/s}, 290 \text{ kbit/s}, 384 \text{ kbit/s}, 512 \text{ kbit/s};$
 - $PCR_{DOWN} = \text{MIN} (4 \times MCR_{DOWN}; 2 \text{ Mbit/s});$
- nella direzione UPstream:
 - $MCR_{UP} = 32 \text{ kbit/s}, 64 \text{ kbit/s}, 96 \text{ kbit/s}, 128 \text{ kbit/s}, 192 \text{ kbit/s}, 256 \text{ kbit/s}$ (con $MCR_{UP} \leq MCR_{DOWN}$);
 - $PCR_{UP} = \text{MIN} (4 \times MCR_{UP}; 512 \text{ kbit/s}).$

La sommatoria degli MCR dei singoli VC non deve eccedere i seguenti limiti:

- DOWNstream: $\Sigma MCR \text{ VC} \leq 2 \text{ Mbit/s};$
- UPstream: $\Sigma MCR \text{ VC} \leq 512 \text{ kbit/s}.$

Le eventuali consistenze di accessi asimmetrici a consumo “High Level” attivati nell’ambito della vecchia offerta ADSL Wholesale verranno congelate e potranno eventualmente essere migrate verso accessi ADSL FLAT standard.

12.4.4 Listino della classe di servizio ABR – configurazioni utilizzabili con formule di prezzo a consumo

12.4.4.1 Accessi Lite

La velocità di picco per singolo accesso asimmetrico è pari a 640 kbit/s in direzione downstream e 256 kbit/s in direzione upstream. Gli accessi vengono configurati in un VP ATM a cui è associato un valore di banda garantita (MCR) non inferiore al prodotto del numero di accessi attivi per 10 kbit/s ed un valore di banda di picco (PCR) pari a due volte il valore di MCR.

Listino relativo a ciascun accesso Lite “a consumo” con consegna al Nodo Parent

- Canone per ciascun accesso Lite su “linea condivisa”, comprensivo dei primi 270 Mbyte/mese trasmessi o ricevuti dal singolo accesso:

- 2,72 Euro/mese;
- Canone per ciascun accesso Lite su “linea dedicata (*naked*)”, comprensivo dei primi 270 Mbyte/mese trasmessi o ricevuti dal singolo accesso:
 - 14,22 Euro/mese (*include la componente extra naked*).
- Per ogni ulteriore Mbyte trasmesso o ricevuto dal singolo accesso Lite (sia su “linea condivisa” sia su “linea dedicata (*naked*)”):
 - 1,4094 Eurocent.

Per la banda ATM, offerta nelle sedi con DSLAM ATM in cui non è disponibile il servizio su rete Ethernet/NGA, si applicano le condizioni economiche approvate per gli anni 2017 e 2018 (cfr. Annesso 1 del Documento V - delibera n. 348/19/CONS, Punto 159).

I contributi *una tantum* degli accessi Lite sono quelli riportati nella Tabella 3 e nella Tabella 4 rispettivamente per il caso di accesso Lite su “linea condivisa” e per il caso di accesso Lite su “linea dedicata (*naked*)”.

I contributi di variazione di configurazione dei VC/VP ATM sono quelli riportati nel par. 12.4.2.

12.4.4.2 Accessi High Level

Listino del servizio di accesso asimmetrico “a consumo” su linea condivisa

Le condizioni economiche sono suddivise fra contributi e canoni. I contributi sono dovuti:

- per la prenotazione, configurazione e predisposizione tecnico-gestionale del singolo accesso;
- per ogni variazione di configurazione relativa ad un accesso già attivo. Rientrano in questa casistica le variazioni relative alla configurazione dei parametri tecnici richiesti su una stessa linea fisica (cambio profilo fisico: velocità di aggancio del modem e/o parametro “fast”/“interleaved” per la correzione degli errori trasmissivi sulla linea di accesso), con l’esclusione di qualsiasi intervento presso il cliente finale;
- per la cessazione del servizio *Bitstream*.

Il canone per singolo accesso asimmetrico è comprensivo anche delle attività per la manutenzione. I prezzi sono riportati nella seguente tabella.

| Accesso asimmetrico High Level su linea condivisa | Contributo (Euro) | Canone (Euro/mese) |
|--|-------------------|--------------------|
| Attivazione <i>ex-novo</i> di un accesso ADSL condiviso ⁽¹⁾ | (#) | |
| ADSL condiviso a seguito del cambio dell'Operatore di accesso ⁽¹⁾ | (#) | |
| Variazione di configurazione ⁽²⁾ | 5,51 | |
| Cessazione ADSL condiviso | 8,16 | |
| Canone per accesso ADSL condiviso | | 25,67 |

⁽¹⁾ Comprensivo delle attività tecniche sulla linea fisica di accesso e della configurazione del modem in centrale e del/dei VC.

⁽²⁾ Riguarda la riconfigurazione del profilo fisico di linea.

Tabella 10: Pricing per accesso asimmetrico “a consumo” su linea condivisa

Listino del servizio di accesso asimmetrico “a consumo” su linea dedicata (*naked*)

Per l'accesso asimmetrico su linea dedicata (ADSL *naked*) si applicano le condizioni economiche indicate nella seguente tabella.

| Accesso asimmetrico High Level su linea dedicata (<i>naked</i>) | Contributo (Euro) | Canone (Euro/mese) |
|--|-------------------|--------------------|
| Attivazione <i>ex-novo</i> di un accesso ADSL <i>naked</i> ^{(1) (2)} | (#) | |
| Prestazione quarto referente ⁽³⁾ | 1,36 | |
| ADSL <i>naked</i> a seguito del cambio dell'Operatore di accesso senza o con NP ⁽⁵⁾ | (#) | |
| Variazione di configurazione ⁽⁴⁾ | 5,51 | |
| Cessazione accesso ADSL <i>naked</i> | 8,16 | |
| Canone per accesso ADSL <i>naked</i> (include la componente <i>extra naked</i>) | | 34,32 |

⁽¹⁾ Nel caso in cui l'Operatore non richieda la qualificazione, al contributo andranno sottratti 7,16 Euro⁹. A Telecom Italia non potranno, di norma, essere posti, fatti salvi guasti di altro genere, addebiti o contestazioni, dagli Operatori, sui valori della velocità trasmissiva che si potranno avere nel tempo per effetto dell'aumento delle interferenze dalle altre coppie nei cavi in rame non avendone la stessa certificato il valore a regime (cioè a “pieno” carico) (cfr. delibera 100/19/CIR, punto D.24).

⁽²⁾ Nel caso in cui l'Operatore richieda il collaudo della linea, al contributo andranno aggiunti 7,16 Euro. Nelle more dello sviluppo informatico, l'Operatore interessato potrà richiedere il collaudo della linea inviando una lettera all'Account Manager di Telecom Italia. Qualora l'Operatore non abbia richiesto il collaudo della linea, in caso di non corretto funzionamento in *post provisioning* l'Operatore non potrà sollevare contestazioni nei confronti di Telecom Italia (cfr. delibera 286/20/CIR, punto D.32).

⁽³⁾ Contributo aggiuntivo dovuto nel caso in cui l'Operatore richieda la prestazione del cosiddetto “quarto referente” nell'ambito dell'ordinativo di attivazione *ex-novo* di un accesso ADSL *naked*.

⁽⁴⁾ Riguarda la riconfigurazione del profilo fisico di linea.

⁽⁵⁾ Inerentemente all'NP è applicato il modello *bill and keep* (di cui alla delibera 33/17/CIR).

Tabella 11: Pricing per accesso asimmetrico “a consumo” su linea dedicata (Naked)

⁹ A partire dal 25 ottobre 2020, Telecom Italia ha pianificato la gestione informatica della richiesta di Qualificazione per ordini di attivazione di accessi ADSL *naked ex novo* (cfr. news del 25 giugno 2020, titolo “Servizi Bitstream: pianificazione nuove funzionalità”; news del 25 settembre 2020, titolo “Servizi Bitstream: ripianificazione rilascio tracciato record ver. 3.11”).

Listino servizi di accesso simmetrico “a consumo”

L’offerta è formulata in funzione della velocità/tecnologia di accesso, in base alle condizioni economiche, suddivise in contributi e canoni, riportate nella seguente tabella.

| Accesso simmetrico (Brand commerciale) | “rilanci” | Contributo di attivazione (Euro) | Contributo di disattivazione (Euro) | Canone (Euro/mese) |
|--|-----------|----------------------------------|-------------------------------------|--------------------|
| 2 Mbit/s ⁽¹⁾ | senza | 188,20 | 9,60 | 29,33 |
| | con | | | |
| 4 Mbit/s bonding ⁽¹⁾ | senza | 364,43 | 14,29 | 58,67 |
| 8 Mbit/s IMA ⁽¹⁾ | con | 830,51 | 23,68 | 112,41 |
| 34 Mbit/s | | 766,87 | 77,43 | 299,64 |
| 155 Mbit/s | | 1.278,13 | 77,43 | 374,49 |

| Comune Contendibile x ⁽²⁾ | | | | |
|--|-----------|----------------------------------|-------------------------------------|--------------------|
| Accesso simmetrico (Brand commerciale) | “rilanci” | Contributo di attivazione (Euro) | Contributo di disattivazione (Euro) | Canone (Euro/mese) |
| 2 Mbit/s ⁽¹⁾ | senza | xx,xx | xx,xx | xx,xx |
| | con | | | |
| 4 Mbit/s bonding ⁽¹⁾ | senza | xx,xx | xx,xx | xx,xx |
| 8 Mbit/s IMA ⁽¹⁾ | con | xx,xx | xx,xx | xx,xx |

⁽¹⁾ Nel caso di modem fornito da Telecom Italia, al contributo di disattivazione è aggiunto un importo pari a 14,04 Euro.

⁽²⁾ La lista dei Comuni Contendibili è riportata in Tabella 1.

Tabella 12: Listino accessi simmetrici ATM High Level “a consumo”

Nel caso in cui l’Operatore, nell’ambito dell’ordinativo di attivazione di un accesso simmetrico, richieda la prestazione del cosiddetto “quarto referente” è dovuto il contributo specifico “prestazione quarto referente” pari a:

- 1,36 Euro,

aggiuntivo agli importi della Tabella 12.

Per gli accessi simmetrici a 2 Mbit/s, stante l’invarianza di prezzo tra accessi “con” e “senza” rilanci, Telecom Italia attiva la linea secondo la migliore soluzione tecnica effettivamente disponibile di volta in volta.

Listino per trasporto di backhaul “a consumo” (escluso ADSL Lite)

Per il trasporto di *backhaul* relativo ad accessi asimmetrici e simmetrici fino a 8 Mbit/s, per ciascun Mbyte trasmesso o ricevuto è dovuto un importo pari a:

- 0,2844 Eurocent.

Per il trasporto di *backhaul* relativo ad accessi simmetrici a 34 e 155 Mbit/s per ciascun Mbyte trasmesso o ricevuto è dovuto un importo pari a:

- 0,1193 Eurocent.

Per la banda ATM, offerta nelle sedi con DSLAM ATM in cui non è disponibile il servizio su rete Ethernet/NGA, si applicano le condizioni economiche approvate per gli anni 2017 e 2018 (cfr. Annesso 1 del Documento V - delibera n. 348/19/CONS, Punto 159).

12.4.4.3 Cambio di profilo tariffario del singolo accesso dall'opzione “a consumo” verso l'opzione “flat”

Per ogni cambio di profilo tariffario, cioè il passaggio del singolo accesso dall'opzione “a consumo” verso l'opzione “flat” (o viceversa), è dovuto un contributo pari a:

- 8,91 Euro.

Per il singolo accesso asimmetrico, nel caso di richiesta unica¹⁰ per variazione del profilo fisico della linea ADSL, variazione dei parametri PCR/MCR del/dei VC e cambio di profilo tariffario dall'opzione “a consumo” verso l'opzione “flat” (o viceversa), è dovuto un contributo pari a:

- 13,67 Euro.

Fino alla data di effettivo rilascio della funzionalità di richiesta unica, Telecom Italia applica anche per il 2023¹¹, per gli accessi ADSL, la riduzione del 10% del contributo di variazione dei parametri PCR ed MCR per singolo VC ABR ATM dell'accesso dell'utilizzatore finale ed esonero dal pagamento del contributo di variazione del profilo tariffario da "a consumo" a "flat".

¹⁰ L'effettiva data di predisposizione dei sistemi tecnici di Telecom Italia sarà comunicata agli Operatori.

¹¹ Cfr. news del 12 dicembre 2022 e del 28 giugno 2023, titolo “Promozione sui contributi di variazione per gli accessi ADSL” pubblicate su www.wholesale.telecomitalia.com.

12.4.5 Classe di servizio VBR-rt

La classe VBR-rt costituisce un servizio erogato su VC ATM.

L'Operatore può richiedere l'attivazione di VC VBR-rt su accessi asimmetrici e simmetrici di qualunque velocità; i profili ATM disponibili per i VC VBR-rt sono riportati nella seguente tabella.

| Profilo VBR-rt | SCR (kbit/s) | PCR (kbit/s) |
|----------------|--------------|--------------|
| V0 | 37,5 | 48 |
| V1 | 150 | 192 |
| V2 | 200 | 256 |
| V3 | 300 | 384 |
| V4 | 400 | 512 |
| V5 | 600 | 768 |
| V6 | 1.200 | 1.536 |
| V7 | 1.600 | 2.048 |
| V8 | 3.200 | 4.096 |

Tabella 13: Profili VBR-rt

dove:

- PCR (Peak Cell Rate);
- SCR (Sustainable Cell Rate).

Tali VC sono di tipo simmetrico, ovvero i valori di SCR e PCR sono identici per i versi downstream ed upstream.

Tali VC sono consegnati all'Operatore all'interfaccia del Nodo Parent ATM di Telecom Italia.

I VC VBR-rt vengono gestiti singolarmente secondo un modello di raccolta a "Banda Dedicata", senza affasciamento in VP ATM. Tale soluzione consente di garantire le prestazioni fissate per ciascun VC VBR-rt su tutta la tratta tra cliente finale ed Operatore, in modo indipendente dal traffico generato dai restanti VC.

12.4.5.1 Parametri di traffico

I parametri di traffico che caratterizzano la classe di servizio VBR-rt sono:

- MBS (Maximum Burst Size);

- CDVT (Cell Delay Variation Tolerance).

La classe di servizio è la VBR.1 che effettua il policing con scarto sia sul 1° che sul 2° leaky bucket.

Per implementare i profili riportati nella Tabella 13, la configurazione dei VC VBR-rt sarà realizzata con i parametri seguenti:

| Profilo | SCR | | PCR | | CDVT | MBS |
|---------|--------|---------|--------|---------|--------|-------|
| | kbit/s | celle/s | kbit/s | celle/s | Ms | celle |
| V0 | 37,5 | 102 | 48 | 132 | 10.000 | 128 |
| V1 | 150 | 410 | 192 | 530 | 10.000 | 128 |
| V2 | 200 | 550 | 256 | 700 | 10.000 | 128 |
| V3 | 300 | 830 | 384 | 1.050 | 10.000 | 128 |
| V4 | 400 | 1.110 | 512 | 1.400 | 10.000 | 128 |
| V5 | 600 | 1.650 | 768 | 2.100 | 10.000 | 128 |
| V6 | 1.200 | 3.290 | 1.536 | 4.200 | 10.000 | 128 |
| V7 | 1.600 | 4.380 | 2.048 | 5.600 | 10.000 | 128 |
| V8 | 3.200 | 8.760 | 4.096 | 11.200 | 10.000 | 128 |

12.4.5.2 Listino della classe di servizio VBR-rt

Il VC con classe di servizio VBR-rt può essere associato ad un accesso sia asimmetrico che simmetrico.

Pertanto, ai listini degli accessi “flat” (vedi parr. 12.1.9 e 12.2.7) va aggiunto il canone della banda associata al VC VBR-rt che prevede due importi distinti per l’SCR e per la differenza tra PCR e SCR:

- Banda SCR:
 - 434,97 Euro/anno per Mbit/s;
- Banda eccedente l’SCR (PCR – SCR):
 - 190,48 Euro/anno per Mbit/s.

Il canone complessivo è quindi pari alla somma dei prodotti di ciascuno dei due prezzi suddetti per il rispettivo valore di banda. I prezzi sopra citati sono relativi al trasporto di *backhaul*.

Per la banda ATM, offerta nelle sedi con DSLAM ATM in cui non è disponibile il servizio su rete Ethernet/NGA, si applicano le condizioni economiche approvate per gli anni 2017 e 2018 (cfr. Annesso 1 del Documento V - delibera n. 348/19/CONS, Punto 159).

Contributi di variazione di configurazione dei VC

Qualora su un accesso già attivo siano richieste variazioni di configurazione dei VC, sono dovuti i seguenti importi *una tantum*:

- Attivazione contemporanea di uno o più VC su un accesso asimmetrico:
 - 8,91 Euro;
- Cessazione contemporanea di uno o più VC su un accesso asimmetrico:
 - 8,91 Euro;
- Attivazione contemporanea di uno o più VC su un accesso simmetrico:
 - 49,75 Euro;
- Cessazione contemporanea di uno o più VC su un accesso simmetrico:
 - 49,75 Euro;
- Modifica dei parametri PCR e SCR, per singolo VC:
 - 8,91 Euro;
- Variazione di configurazione del profilo fisico della linea ADSL e contemporanea modifica dei parametri PCR e SCR del/dei VC:
 - 13,67 Euro;
- Spostamento contemporaneo di uno o più VC da un Kit di consegna ad un altro – senza monitoraggio:
 - 8,91 Euro;
 - Prezzo agevolato valido dal 19/01/2012 e nel “periodo di Migrazione” di cui al cap. 25: 4,91 Euro;
- Spostamento contemporaneo di uno o più VC da un Kit di consegna ad un altro – con monitoraggio:
 - 44,98 Euro;
 - Prezzo agevolato valido dal 19/01/2012 e nel “periodo di Migrazione” di cui al cap. 25: 22,00 Euro.

L'Operatore potrà usufruire del servizio "senza monitoraggio", in alternativa al servizio "con monitoraggio", al fine di ottimizzare i costi, sebbene a spese di una minore garanzia su potenziali disservizi (delibera 13/09/CIR, Considerata 78).

12.4.6 Classe di servizio CBR

La classe CBR è erogata su VC ATM non affasciati in VP ATM. L'Operatore può richiedere l'attivazione di VC CBR su accessi asimmetrici e simmetrici di qualunque velocità; i profili ATM disponibili per i VC CBR sono riportati nella seguente tabella:

| Profilo CBR | PCR (kbit/s) |
|--------------------|-------------------------|
| C0 | 32 |
| C1 | 48 |
| C2 | 64 |
| C3 | 128 |
| C4 | 256 |
| C5 | 512 |
| C6 | 1.024 |
| C7 | 2.048 |
| C8 | 3.072 |

Tabella 14: Profili CBR

dove PCR (Peak Cell Rate).

Tali VC sono di tipo simmetrico, ovvero i valori di PCR sono identici per i versi downstream ed upstream.

I VC CBR vengono gestiti singolarmente secondo un modello a "banda dedicata", senza affasciamento in VP ATM. Tale soluzione consente di garantire le prestazioni fissate per ciascun VC CBR su tutta la tratta tra cliente finale ed Operatore, in modo indipendente dal traffico generato dai restanti VC.

12.4.6.1 Listino della classe di servizio CBR

Il VC con classe di servizio CBR può essere associato ad un accesso sia asimmetrico che simmetrico.

Pertanto, relativamente al trasporto di *backhaul*, ai listini dei servizi di accesso “flat” (vedi parr. 12.1.9 e 12.2.7) va aggiunto il canone della banda associata al VC CBR, secondo il seguente listino:

- 448,39 Euro/anno per Mbit/s di banda CBR.

Per la banda ATM, offerta nelle sedi con DSLAM ATM in cui non è disponibile il servizio su rete Ethernet/NGA, si applicano le condizioni economiche approvate per gli anni 2017 e 2018 (cfr. Annesso 1 del Documento V - delibera n. 348/19/CONS, Punto 159).

Contributi di variazione di configurazione dei VC

Qualora su un accesso già attivo siano richieste variazioni di configurazione dei VC, sono dovuti i seguenti importi *una tantum*:

- Attivazione contemporanea di uno o più VC su un accesso asimmetrico:
 - 8,91 Euro;
- Cessazione contemporanea di uno o più VC su un accesso asimmetrico:
 - 8,91 Euro;
- Attivazione contemporanea di uno o più VC su un accesso simmetrico:
 - 49,75 Euro;
- Cessazione contemporanea di uno o più VC su un accesso simmetrico:
 - 49,75 Euro;
- Modifica del parametro PCR, per singolo VC:
 - 8,91 Euro;
- Variazione di configurazione del profilo fisico della linea ADSL e contemporanea modifica del parametro PCR del/dei VC:
 - 13,67 Euro;
- Spostamento contemporaneo di uno o più VC da un Kit di consegna ad un altro – senza monitoraggio:
 - 8,91 Euro;

- Prezzo agevolato valido dal 19/01/2012 e nel “periodo di Migrazione” di cui al cap. 25: 4,91 Euro;
- Spostamento contemporaneo di uno o più VC da un Kit di consegna ad un altro – con monitoraggio:
 - 44,98 Euro;
 - Prezzo agevolato valido dal 19/01/2012 e nel “periodo di Migrazione” di cui al cap. 25: 22,00 Euro.

L'Operatore potrà usufruire del servizio “senza monitoraggio”, in alternativa al servizio “con monitoraggio”, al fine di ottimizzare i costi, sebbene a spese di una minore garanzia su potenziali disservizi (delibera 13/09/CIR, Considerata 78).

12.5 *Variazioni massive e sviluppo di funzionalità dedicate all'Operatore*

Con il termine “Sviluppo di funzionalità dedicate all'Operatore” si intende la predisposizione di funzionalità dei sistemi informatici di Telecom Italia e dei relativi processi di gestione degli ordinativi, per esigenze specifiche dell'Operatore non previste dall'Offerta di Riferimento.

In tale definizione rientrano le richieste per eseguire variazioni di configurazione in quantità rilevante in un limitato periodo di tempo (c.d. “variazioni massive”) e le richieste per una gestione degli ordinativi personalizzata.

Nei casi suddetti, l'Operatore presenta una dettagliata descrizione dei requisiti a cui Telecom Italia darà seguito predisponendo, dopo le necessarie verifiche di fattibilità operativa e tecnica, un'offerta commerciale contenente modalità, prezzi e tempi per la predisposizione delle funzionalità richieste dall'Operatore.

I prezzi sono valutati in logica di orientamento al costo.

12.6 *Parametri prestazionali dei servizi Bitstream su rete ATM*

Nel seguito vengono indicati i parametri di qualità e i criteri di misura per la determinazione delle prestazioni dei servizi *Bitstream* su rete ATM, classe ABR.

12.6.1 *Massima latenza end to end*

La latenza è da intendersi misurata dalla terminazione lato cliente finale, esclusi gli apparati del cliente (es. modem, router), al punto di consegna verso la rete dell'Operatore (porta su nodo ATM di Telecom Italia competente per lo specifico accesso). La misura è valida sulla frazione di celle che non eccede il valore di banda garantita.

Per gli accessi asimmetrici con configurazione "Interleaved" l'obiettivo di qualità è: latenza ≤ 36 ms in direzione down ed up sul 95% dei collegamenti.

Per gli accessi asimmetrici "Fast" ed i collegamenti simmetrici l'obiettivo di qualità è: latenza ≤ 20 ms in direzione down ed up sul 95%.

Nel caso di utilizzo di trasporto a lunga distanza, per la tratta da Nodo Parent a nodo Distant l'obiettivo di qualità è: latenza ≤ 14 ms.

12.6.2 *Massimo jitter*

La misura è relativa all'attraversamento della dorsale della rete (tratta tra i nodi ATM) ed è valida sulla frazione di celle che non eccede il valore di banda garantita.

L'obiettivo di qualità è: jitter ≤ 6 ms sul 95% dei collegamenti.

12.6.3 *Cell loss*

La misura è da intendersi tra la terminazione lato cliente finale, esclusi gli apparati del cliente finale (es. modem, router), ed il punto di consegna verso la rete dell'Operatore (porta su nodo ATM di Telecom Italia competente per lo specifico accesso). La misura è valida sulla frazione di celle che non eccede il valore di banda garantita.

L'obiettivo di qualità è: cell loss $\leq 10^{-4}$ sul 95% dei collegamenti. Qualora la consegna avvenga su un Nodo Distant, il suddetto obiettivo di qualità diventa cell loss $\leq 2 \times 10^{-4}$ sul 95% dei collegamenti.

12.6.4 *Disponibilità*

Un elemento di rete viene considerato non disponibile in presenza di un guasto bloccante (disservizio) che impedisce il flusso di informazioni. In particolare, si definisce percentuale di disponibilità del singolo elemento di rete, misurata su base annua, il risultato della seguente formula:

$$D = \left(1 - \frac{m_{\text{int}}}{525.600}\right) \times 100$$

dove m_{int} è il numero di minuti di interruzione per anno e 525.600 è il numero di minuti totali in un anno.

Il calcolo viene effettuato sulla base dei disservizi (come da *Trouble Ticket*) di competenza Telecom Italia effettivamente riscontrati nel periodo di osservazione. Dal tempo di SLA vanno escluse le sospensioni e i TT chiusi con “causa forza maggiore”/“causa terzi”/“causa OAO”.

La disponibilità è da intendersi misurata su ogni singolo elemento, esclusi gli apparati del cliente finale (es. modem, router), fino al Kit di consegna verso l’Operatore, escludendo gli apparati di quest’ultimo.

L’elemento di rete viene ritenuto disponibile se è raggiungibile mediante un’operazione di ping ICMP e/o (es. nel caso di un VC) è in grado trasportare fino a destinazione il relativo contenuto informativo: dato un treno di richieste ICMP–Echo, l’elemento viene considerato disponibile se, per almeno una delle richieste, un reply ritorna alla sorgente.

L’obiettivo di disponibilità calcolato su base annua per gli accessi ed i VP ATM è pari al 98%, mentre per i VC è pari 98,8%.

13 SERVIZI *BITSTREAM* SU RETE ATM CON INTERCONNESSIONE AL NODO DISTANT

Le tipologie e le caratteristiche dei servizi *Bitstream* su rete ATM con Interconnessione al Nodo Distant sono analoghe a quelle già descritte per l'Interconnessione al Nodo Parent.

Nello specifico Telecom Italia offre un servizio di trasporto "*long distance*" che consiste nel prolungamento dei VP ATM e VC di *backhaul* fino ad un Pdl a Nodo Distant diverso dal Nodo Parent competente per la raccolta degli accessi.

Questo servizio è disponibile per tutti i servizi *Bitstream* descritti al Capitolo 12.

Il servizio di trasporto Long Distance della banda ATM è offerto a condizioni economiche commerciali che possono essere liberamente negoziate tra Telecom Italia e l'Operatore, qualora quest'ultimo faccia richiesta al suo Account Manager dell'accordo specifico "*Offerta per repricing dei canoni relativi al trasporto long distance della banda ATM FLAT del servizio Bitstream*".

Nel caso in cui l'Operatore non sottoscriva lo specifico accordo, i prezzi per la banda ATM Long Distance per i VP e i VC sono i seguenti:

- **Prolungamento di VP ATM e VC con classe di servizio ABR**

Per gli accessi con formula di prezzo flat il prezzo è pari a 2,00 Euro/anno per kbit/s di MCR più 1,00 Euro/anno per kbit/s di banda eccedente il valore di MCR fino al PCR.

Nel caso di accessi con formula di prezzo a consumo il prezzo è basato sui Mbyte trasmessi e/o ricevuti. Il valore di riferimento è pari a 1,5750 Eurocent/Mbyte.

- **Prolungamento di VC con classe di servizio VBR-rt**

Il prezzo di riferimento è pari a 2,10 Euro/anno per kbit/s di PCR.

- **Prolungamento di VC con classe di servizio CBR**

Il prezzo di riferimento è pari a 2,20 Euro/anno per kbit/s di PCR.

Tutti i prezzi qui riportati per il prolungamento fino al Nodo Distant si intendono aggiuntivi rispetto al prezzo della banda di backhaul fino al Nodo Parent.

14 SERVIZI *BITSTREAM* SU RETE ATM CON INTERCONNESSIONE AL NODO REMOTO A LIVELLO IP

Telecom Italia raccoglie il traffico generato dai clienti finali dell'Operatore e lo consegna a quest'ultimo su una interfaccia del Nodo IP sede di Router B-NAS di pertinenza.

Si tratta quindi di una integrazione dei servizi descritti nei capitoli precedenti con la "Componente IP".

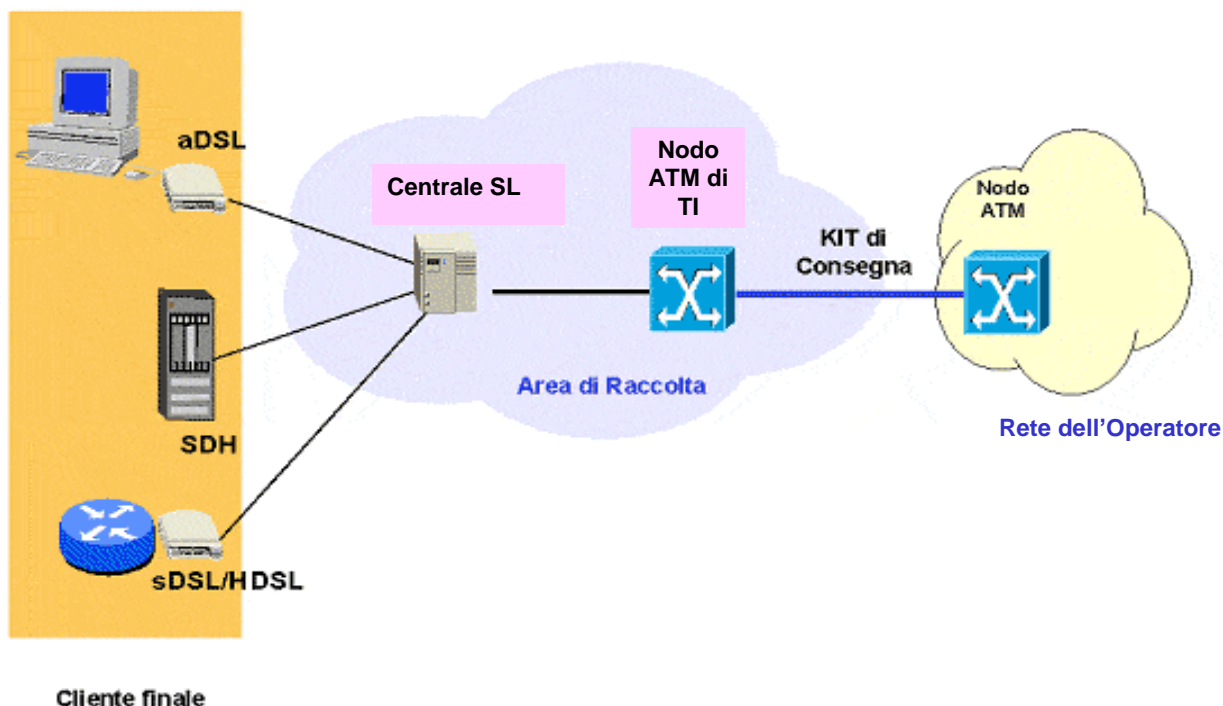
Il servizio viene realizzato in base ad un apposito progetto da negoziare con l'Operatore.

15 KIT DI CONSEGNA: PORTA ATM E COLLEGAMENTO

La consegna dei servizi avviene nei Pdl attraverso Kit composti da una porta sul Nodo Parent/Distant di Telecom Italia ed un collegamento verso il POP dell'Operatore.

Le velocità disponibili dei Kit di consegna sono: 2, 34 o 155 Mbit/s. I nodi ATM di Telecom Italia forniscono inoltre una funzionalità di Inverse Multiplex ATM (IMA) che consente di moltiplicare da 2 a 4 Kit fisici a 2 Mbit/s al fine di realizzare un Kit virtuale a 4, 6 o 8 Mbit/s.

Il servizio è schematizzato nella seguente figura:



15.1 *Soluzione tecnica*

La trasmissione dati sul Kit di consegna utilizza il protocollo ATM ed avviene tramite:

- Una porta ATM con interfaccia UNI ATM (2, 34, 155 o 622 Mbit/s¹²) sul nodo di Telecom Italia. Poiché le porte a 622 Mbit/s non sono di norma impiegate da Telecom Italia, la loro fornitura è subordinata a pianificazione annuale delle richieste ed ad analisi di fattibilità. Qualora tale analisi preventiva dia esito positivo, Telecom Italia installerà sul proprio nodo una coppia di schede, ciascuna da 8 porte, in modo da poter garantire la necessaria ridondanza. Su richiesta dell'Operatore, le parti comuni del nodo ATM possono inoltre essere equipaggiate in modo da rendere possibile l'utilizzo di tutte le otto porte a 622 Mbit/s, o solo quattro di esse. Si precisa che, anche a fronte dell'abilitazione di tutte le otto porte a 622 Mbit/s fisicamente presenti sulle suddette schede, la tecnologia disponibile consente un *throughput* massimo pari a 2,5 Gbit/s per ciascuna coppia di schede.

Ad installazione avvenuta all'Operatore verranno addebitati i costi di acquisizione ed installazione di tali schede, nonché i canoni di manutenzione, in base alle condizioni economiche riportate nel par. 15.4.

- Un collegamento tra il nodo Telecom Italia e il nodo dell'Operatore a Nx2 Mbit/s (con $N = 1, 2, 3, 4$), 34 Mbit/s o 155 Mbit/s. Tale collegamento, compatibilmente con i tempi tecnici di realizzazione, ovvero di verifica di disponibilità di banda e di adeguamento della documentazione sui sistemi commerciali, viene fornito sia in modo dedicato a tutti i servizi *Bitstream* su rete ATM, piuttosto che in modo condiviso con altri servizi che l'Operatore raccoglie sulla stessa centrale (es. interconnessione voce, accesso disaggregato, ecc.). Le modalità di fornitura dei collegamenti di interconnessione sono regolate in base a quanto previsto dall'Offerta di Riferimento relativa al Mercato 4.

¹² Per Kit di consegna Nx2 Mbit/s con affasciamento IMA, sono previste N porte ATM a 2 Mbit/s ($N = 2, 3, 4$).

Le modalità di fornitura del Kit di consegna sono le seguenti:

1. **PoP Operatore non collocato in alcuna centrale Telecom Italia:** il Kit di consegna è realizzato con la fornitura di un Flusso di Interconnessione tra il nodo Operatore e il nodo Telecom Italia, e con la fornitura della porta ATM del nodo Telecom Italia sulla quale si attesta il Flusso.
2. **PoP Operatore collocato presso una centrale Telecom Italia differente dal Pdl:** la soluzione è valida per Operatori collocati presso una centrale Telecom Italia, differente dalla sede del nodo ATM Telecom Italia di Consegna¹³. In questo caso il Kit di consegna è realizzato con la fornitura di un collegamento trasmissivo tra l'apparato dell'Operatore collocato in centrale Telecom Italia ed il nodo Telecom Italia di consegna, e con la fornitura della porta ATM del nodo Telecom Italia sulla quale si attesta il collegamento trasmissivo.
3. **PoP Operatore collocato presso il Pdl¹⁴:** la soluzione è valida per Operatori collocati presso la centrale Telecom Italia nella quale è ubicato il nodo ATM di consegna. In questo caso il Kit di consegna è realizzato con la fornitura di un raccordo trasmissivo, interno alla centrale, tra l'apparato Operatore ed il nodo Telecom Italia, e con la fornitura della porta ATM del nodo Telecom Italia sulla quale si attesta il raccordo. In tale ambito viene anche offerta una ulteriore soluzione, definita "Kit prolungato" schematizzata in Figura 2. Un Kit prolungato consente di prolungare una o più porte ATM, collegate tramite raccordi ad un apparato dell'Operatore collocato nella medesima centrale, fino ad un altro apparato dello stesso Operatore situato all'esterno della centrale Telecom Italia. Il collegamento tra i due apparati dell'Operatore avviene attraverso un apposito collegamento trasmissivo realizzato con uno specifico progetto da negoziare con l'Operatore.

¹³ Tale modalità di fornitura del Kit di consegna presuppone che l'Operatore abbia già sottoscritto un contratto di collocazione con Telecom Italia.

¹⁴ Tale modalità di fornitura del Kit di consegna presuppone che l'Operatore abbia già ottenuto da Telecom Italia la predisposizione di spazi adeguati per l'installazione dei propri apparati all'interno del sito Telecom Italia (collocazione presso il nodo Telecom Italia).

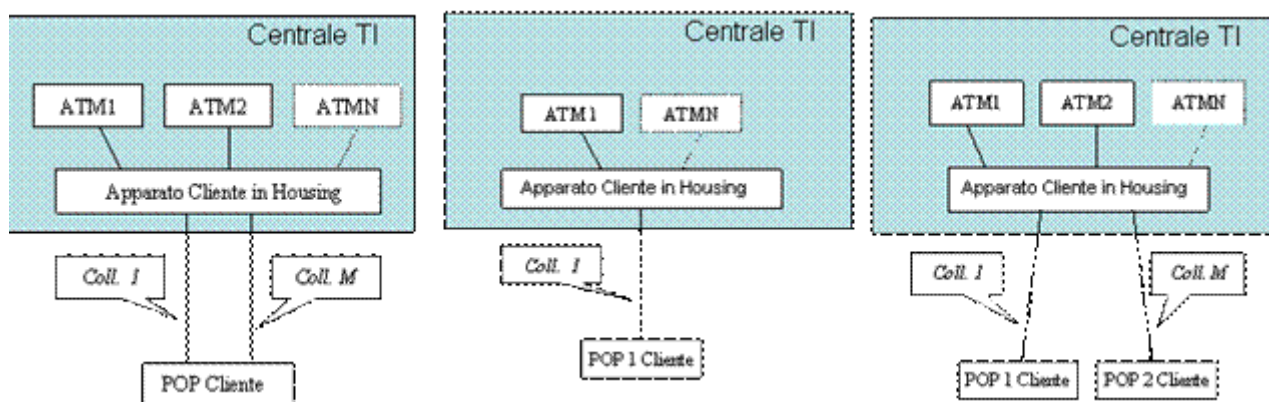


Figura 2: Schemi di Kit prolungato

Il numero dei raccordi tra porta ATM Telecom Italia e apparato dell'Operatore collocato può essere diverso dal numero dei collegamenti tra l'apparato dell'Operatore collocato e l'apparato/apparati dell'Operatore esterni alla centrale Telecom Italia. Queste configurazioni possono essere utilizzate a condizione che il suddetto apparato collocato dell'Operatore non venga utilizzato come POP e/o nodo di transito di qualunque tipologia di traffico dell'Operatore stesso.

In particolare, il Kit prolungato non prevede i seguenti utilizzi:

- load balancing tra apparato collocato in centrale ed apparati dell'Operatore posti fuori della centrale Telecom Italia;
- traffico diretto tra apparati dell'Operatore posti fuori della centrale Telecom Italia.

Overbooking

La somma dei valori di MCR e SCR relativi a tutti i VP/VC consegnati sul Kit deve rispettare il seguente limite:

$$\sum \text{MCR}_{\text{ABR}} (\text{Vci}, \text{Vpi}) + \sum \text{PCR}_{\text{VBR}} (\text{Vci}) + \sum \text{PCR}_{\text{CBR}} (\text{Vci}) \leq 3 \times \text{AR (Access Rate)},$$

ovvero tre volte la capacità della porta ATM di attestazione dell'Operatore. Nel caso di modello a banda Condivisa si considera solo l'MCR dei VP ATM.

In presenza di overbooking Telecom Italia non potrà ovviamente garantire il rispetto dei valori di MCR e PCR dei VP ATM e VC configurati sulla porta ATM.

Inoltre, per la sola classe di servizio CBR, va verificato che:

$$\sum \text{PCR}_{\text{CBR}} (\text{VCi}) < \text{Access Rate.}$$

Limiti sulle configurazioni tecniche

Nella tabella seguente, sono riportati i limiti di configurazione tecnica relativi ai Kit ATM.

| Profilo commerciale | | Configurazione ATM | | |
|---|----------------|-----------------------------|----------------------------|--|
| Servizio sulla porta del Kit ATM | Picco [Mbit/s] | Access Rate lordo [celle/s] | Numero massimo VC/DLCI (*) | Numero massimo VP ATM (*) (non si conteggiano i VC appartenenti al VP ATM) |
| 2 Mbit/s FR (servizio non più aperto alla commercializzazione) | 1,6 | 5.166 | 100 | - |
| 2 Mbit/s ATM | 1,6 | 4.520 | 100 | 246 |
| 4 Mbit/s IMA | 3,2 | 8.980 | 200 | 246 |
| 6 Mbit/s IMA | 4,8 | 13.470 | 300 | 246 |
| 8 Mbit/s IMA | 6,5 | 17.960 | 400 | 246 |
| 34 Mbit/s SDH | 29 | 80.000 | 1.000 | 246 |
| 155 Mbit/s SDH | 129 | 353.207 | 2.000 | 246 |

(*) Nota nel caso di utilizzo misto (VC+VP ATM), i limiti di riferimento si valutano comunque separatamente.

Meccanismi di protezione e caratteristiche delle porte ATM dei Kit di consegna

Le interfacce disponibili per i Kit di consegna ATM a 155 e 622 Mbit/s sono di tipo ottico monomodale G.957, mentre sono di tipo elettrico per tutte le velocità inferiori.

Nel caso di porte a 34 e 155 Mbit/s, i Kit sono inoltre realizzati con configurazioni ridondate. In particolare, ogni Kit occupa due distinte porte poste su differenti schede del nodo ATM. Ciascuna coppia di porte viene collegata al flusso verso l'Operatore mediante un "cavo ad

Y". In caso di guasto su una delle porte, il nodo ATM commuta automaticamente il traffico sulla restante porta della coppia.

Questo tipo di soluzione consente di ottenere una protezione completa rispetto a guasti che interessano una delle porte del Kit. La protezione è assolutamente trasparente al nodo dell'Operatore, pertanto non è previsto alcun protocollo di comunicazione tra quest'ultimo nodo ed il nodo ATM di Telecom Italia.

In alternativa a questo modello, è possibile valutare soluzioni basate su protocollo APS che consentono la protezione anche verso guasti che interessano i raccordi di centrale tra nodo Telecom Italia e nodo ATM dell'Operatore ubicato nella stessa centrale. Trattandosi di soluzioni non standard non utilizzate da Telecom Italia, il loro eventuale utilizzo necessita di un progetto specifico e di uno studio di fattibilità da valutare caso per caso.

Quest'ultimo meccanismo di protezione, tuttavia, non è al momento utilizzabile in caso di collegamenti trasmissivi esterni alla centrale di ubicazione del nodo ATM.

Con riferimento ai Kit di consegna ATM l'obiettivo di disponibilità annua è pari al 99%.

15.2 *Punti di Interconnessione ATM*

La consegna del traffico ATM è possibile sui nodi riportati in ALLEGATO 1. Telecom Italia mantiene attivi tali punti di consegna almeno fino alla data di pubblicazione della prossima Offerta di Riferimento. Fino a tale data e compatibilmente con la disponibilità delle risorse impiantistiche, Telecom Italia evaderà anche le richieste di nuovi Kit di consegna e di nuovi VP/VC sui Kit di consegna già attivi.

N.B.: I fornitori dei nodi ATM hanno comunicato a Telecom Italia l'end of sale dei nodi ATM a partire da luglio 2011, è pertanto possibile che non siano disponibili porte libere ai fini dell'attivazione di nuovi Kit ATM.

15.3 *Kit di consegna ATM condiviso*

La prestazione consente ad un Operatore (definito Prime-Contractor) di utilizzare la porta ATM relativa ad un Kit di consegna contrattualizzato anche per trasportare i VP/VC di Operatori terzi (definiti Sub-Contractor).

All'Operatore proprietario della porta ATM (e del relativo Kit di consegna), restano in capo tutti gli obblighi contrattuali ad essa relativi; agli Operatori che richiedono di condividere la porta con i loro VC/VP, restano in capo gli obblighi contrattuali ad essi relativi.

Il Kit condiviso è utilizzabile solo per la consegna del traffico flat.

Il Prime-Contractor, per utilizzare la modalità condivisa del Kit di consegna, dovrà preventivamente sottoscrivere uno specifico *format* contrattuale da richiedere a Telecom Italia (Account Manager) nel quale dovrà indicare i Sub-Contractor.

15.4 Listino del servizio Kit di consegna

Prezzi delle porte ATM di consegna verso la rete dell'Operatore

I prezzi delle porte ATM di consegna dei servizi Wholesale sono riassunti nella seguente tabella.

| Velocità | Contributo di attivazione (Euro) | Contributo di Disattivazione (Euro) | Canone (Euro/anno) |
|----------------|----------------------------------|---|---|
| 2 Mbit/s | 187,98 | Prezzo agevolato valido dal 17/02/2012 e nel "periodo di Migrazione" di cui al cap. 25: | 518,64 |
| 4 Mbit/s (IMA) | 208,40 | | I Kit Nx2 Mbit/s vengono valorizzati come N distinti Kit a 2 Mbit/s |
| 6 Mbit/s (IMA) | 228,83 | | |
| 8 Mbit/s (IMA) | 249,25 | | |
| 34 Mbit/s | 187,98 | | |
| 155 Mbit/s | 269,68 | | |
| | | 55,20 | 947,16 |
| | | 31,76 | 1.121,88 |

Schede ATM per porte di consegna a 622 Mbit/s

Le porte a 622 Mbit/s ATM non sono più disponibili in quanto i vendor della tecnologia non li producono.

Funzionalità IMA

Offerta senza costi aggiuntivi oltre a quello della porta.

L'Operatore provvede in proprio alla predisposizione della funzionalità IMA sui propri apparati.

La soluzione IMA, richiedendo la disponibilità di particolari configurazioni hardware sul nodo ATM, è erogabile a seguito di verifica tecnica di fattibilità da realizzarsi di volta in volta.

Flussi verso la rete dell'Operatore

Per le condizioni di fornitura dei Flussi di Interconnessione si rimanda alla relativa Offerta di Riferimento vigente.

16 END OF SALE E END OF SUPPORT ATM

16.1 *End of Sale ATM*

Per le centrali ATM già coperte (o che lo saranno) dalla tecnologia Ethernet (zone con copertura QinQ e Long Distance), la delibera 94/12/CIR autorizza Telecom Italia ad attuare l' "End of Sale ATM", cioè a non accettare più ordini su ATM e ad effettuare il *provisioning* di nuovi accessi *Bitstream* ADSL solo in tecnologia Ethernet.

Ciò è avvenuto dopo che Telecom Italia, a febbraio 2014, ha comunicato all'Autorità e, mediante il proprio sito www.wholesale.telecomitalia.com, agli Operatori, l'effettiva disponibilità entro dicembre 2013, ai fini della fornitura di servizi ai clienti finali, dei profili e degli elementi funzionali indicati ai punti a), b), c) e d) dell'art. 3, comma 4 della delibera 94/12/CIR.

L' "End of Sale ATM" è stato quindi attuato secondo un piano di saturazione "massiva" pilotata delle centrali con DSLAM ATM nelle quali esiste una equivalente alternativa di servizio con DSLAM Ethernet per gli accessi *Bitstream* ADSL. Tale piano si è svolto nel periodo aprile – agosto 2014 con lotti settimanali comunicati sul sito www.wholesale.telecomitalia.com.

A conclusione della suddetta fase "massiva", l'End of Sale ATM prosegue in modo "non massivo" ponendo nello stato di saturazione ulteriori centrali ATM per "EoS ATM", via via che si attivano nuove sedi con DSLAM Ethernet, in affiancamento ai suddetti DSLAM ATM, equivalenti in termini di servizio. Le centrali *Bitstream Ethernet* man mano pianificate e attivate sono come di consueto pubblicate sul sito www.wholesale.telecomitalia.com.

Pertanto, su base mensile, sono via via pubblicati sul sito www.wholesale.telecomitalia.com gli elenchi (di numerosità più contenuta rispetto ai lotti della fase "massiva") di centrali con DSLAM ATM affiancati da equivalenti DSLAM Ethernet, per le quali è previsto il passaggio allo stato "satura". La pubblicazione di tali elenchi mensili avviene con almeno 30 giorni di anticipo rispetto alla data di prevista saturazione.

Qualora una centrale ATM dovesse passare – per cause non prevedibili – nello stato "satura" prima della data di saturazione comunicata per EoS ATM, essa sarà comunque

chiusa al provisioning di nuovi accessi, in anticipo rispetto a quanto comunicato, secondo il normale processo in essere (es. “semaforo giallo”).

Nel caso in cui una sede di centrale Stadio di Linea (SL) equipaggiata con DSLAM ATM sia affiancata o sostituita da uno o più DSLAM Ethernet da armadio (es. DSLAM “MSAN – MultiServicesAccessNode”) o da centrale, di pari funzionalità, e attivi per i servizi ADSL fino a 20 Mbit/s, a parità di copertura del bacino di clientela di competenza dello SL, la suddetta sede di centrale SL con DSLAM ATM si può dichiarare satura per EoS ATM.

Nel caso in cui una sede di centrale Stadio di Linea (SL) equipaggiata con DSLAM ATM sia completamente servita dalla rete NGAN (mediante tecnologia VDSL FTTcab su ONU da armadio e ONU da centrale secondo la copertura geografica del servizio Bitstream NGA e VULA), a parità di copertura del bacino di clientela di competenza dello SL, la suddetta sede di centrale SL con DSLAM ATM si può dichiarare satura per EoS ATM.

16.2 End of Support Pdl ATM

Con riferimento ai Punti di Interconnessione (Pdl) “Secondari” su rete ATM, a causa dell’“End of Support” dichiarato dal *vendor* della tecnologia e tenuto conto della quantità delle scorte di esercizio, Telecom Italia a partire dal 24 novembre 2014 avvia un piano per portare le interconnessioni dai suddetti “Nodi Secondari” ai “Nodi Principali”.

Quanto sopra sarà effettuato per evitare che eventuali malfunzionamenti segnalati dagli Operatori sulle porte ATM dei “Nodi Secondari” siano non risolvibili oppure di elevata durata. L’attività sarà trasparente per gli Operatori, fatta eccezione per circa 30 minuti di disservizio Fuori Orario Base per lavori programmati che saranno comunicati agli Operatori tramite i consueti canali di *assurance*.

L’interconnessione, “con vista commerciale da parte OAO”, permane virtualmente nel “Nodo Secondario”, mentre l’interfaccia ATM sarà fisicamente remotizzata trasmissivamente (via rete SDH/WDM/DWDM) su un “Nodo Principale”.

Gli apparati presenti nei “Nodi Secondari” verranno quindi gradualmente dismessi in quanto obsoleti.

Per quanto riguarda invece i “Nodi Principali”, grazie alle scorte costituite da Telecom Italia a seguito del *last buy* effettuato nel 2011, non si prevedono impatti in ambito assurance e almeno fino al 2021 sarà garantita l’esercibilità e l’ampliamento di banda, utilizzando i materiali residui disponibili.

Per i Kit ATM, a partire dal 2022, la lavorazione degli ordini in provisioning (es. ampliamento di banda) e dei Trouble Ticket in assurance tiene conto, ai fini dello SLA, delle problematiche di esercibilità come descritto nel Manuale delle Procedure.

Telecom Italia, inoltre, rappresenta che a causa della obsolescenza dei server del sistema di gestione dei nodi ATM (apparati MGX/BPX), nel caso in cui l’OAO apra un Trouble Ticket di disservizio/degrado/richiesta di supporto relativo ad un Kit ATM, oppure ad un VP ATM, oppure ai relativi accessi asimmetrici o simmetrici a valle, qualora non sia stato possibile intervenire tempestivamente sul malfunzionamento per mancata visibilità dal sistema di gestione dei nodi ATM, il Trouble Ticket verrà chiuso “causa terzi” per impossibilità tecnica ad eseguire l’assistenza causa l’“End of Support” dichiarato dal *vendor* della tecnologia. Parimenti, anche nel caso di ordini di attivazione/variazione/cessazione relativi ad un Kit ATM, oppure ad un VP ATM, nel caso in cui non sia stato possibile lavorare tempestivamente per mancata visibilità dal sistema di gestione dei nodi ATM, l’ordinativo verrà sospeso “causa terzi”.

In ALLEGATO 1 sono indicati i modelli di apparati presenti nei Pdl ATM.

17 SERVIZI *BITSTREAM* SU RETE ETHERNET

I servizi *Bitstream* su rete Ethernet si configurano come servizi di trasporto dati su tecnologia Ethernet e si basano sull'integrazione delle tecnologie trasmissive asimmetriche (ADSL) e simmetriche (SHDSL) lato cliente finale con la consegna a livello Ethernet all'Operatore. I servizi sono disponibili con interconnessione al Nodo Parent Ethernet, al Nodo Distant Ethernet ed al Nodo Remoto a livello IP.

L'architettura di rete per i servizi xDSL su tecnologia Ethernet, rappresentata in Figura 3, è la seguente:

- Livello di accesso: costituito da DSLAM Ethernet con backhaul in tecnologia Gigabit Ethernet (GE) attestati in *single homing* ad un Punto di Consegna di riferimento;
- Livello di aggregazione: è costituito da *Feeder Ethernet* che aggregano il traffico proveniente dagli apparati del livello accesso e sono in grado di consegnare il traffico alla rete dell'Operatore. Le sedi di tali apparati sono pertanto Punti di Interconnessione (Pdl) utilizzabili per l'interconnessione a livello di nodo Ethernet di tipo Parent o Distant. In particolare, ciascun Pdl identifica un'Area di Raccolta (AdR), intesa come l'insieme delle sedi dei DSLAM direttamente attestati ad uno stesso Pdl;
- Macro Area: Gli apparati *Feeder* (Pdl) sono raggruppati in 30 Macro Aree a livello nazionale. Ciascuna Macro Area costituisce una rete Ethernet a sé stante. Non è cioè possibile il trasporto dati a livello Ethernet tra apparati appartenenti a due distinte Macro Aree (cfr. cap. 21). Per la copertura del territorio nazionale mediante raccolta di tipo Ethernet è pertanto necessario prevedere almeno un punto di interconnessione per ciascuna Macro Area.

La copertura geografica del servizio *Bitstream* Ethernet è pubblicata sul sito internet www.wholesale.telecomitalia.com.

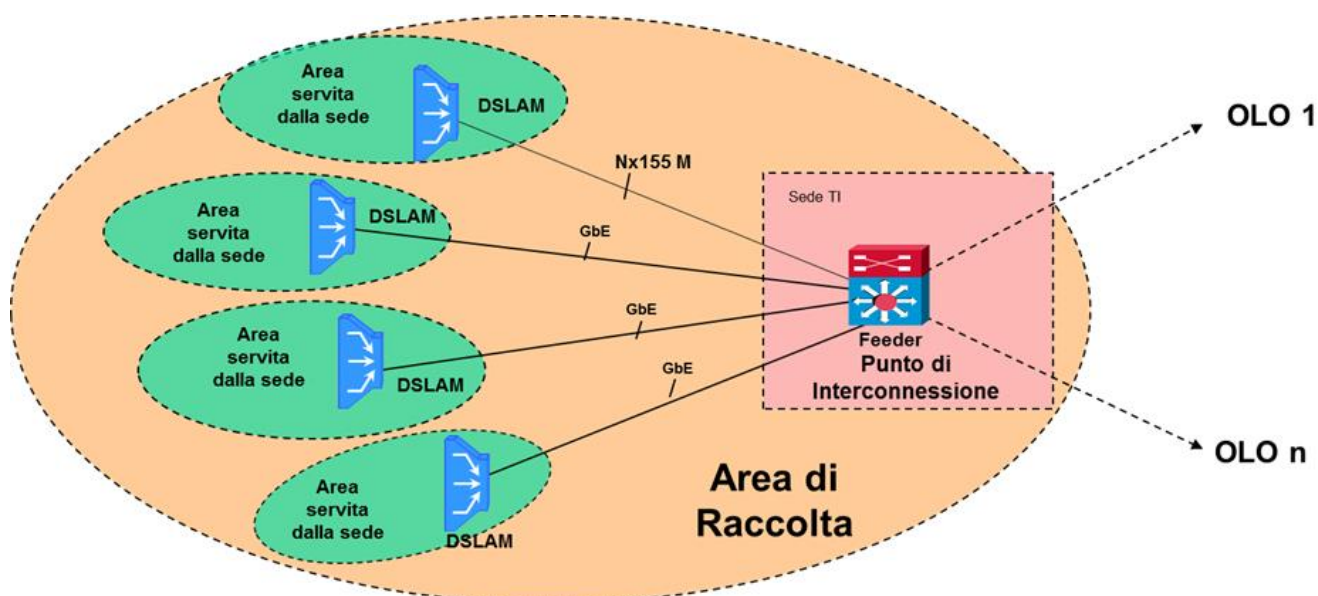


Figura 3: Architettura di rete per i servizi *Bitstream* su Ethernet

Con riferimento a questa architettura, gli elementi fondamentali della catena Ethernet di fornitura del servizio *Bitstream* sono:

- Doppino in rame;
- DSLAM Ethernet: apparato di multiplazione presente presso la centrale Stadio di Linea che implementa le tecniche trasmissive ADSL/ADSL2+ sulle linee di accesso;
- Nodo Parent: il nodo *Feeder* cui il DSLAM è direttamente collegato;
- Nodo Distant: qualunque altro nodo della stessa Macro Area cui appartiene il Nodo Parent;
- *Nodo Remoto a livello IP*: un qualunque nodo in tecnologia IP (B-NAS) in grado di consegnare il traffico a larga banda agli Operatori;
- Kit di consegna Gigabit Ethernet specifico per questa tipologia di servizio.

17.1 Livelli di interconnessione alla rete Ethernet di Telecom Italia

Per i servizi *Bitstream* su rete Ethernet sono previsti i seguenti livelli di interconnessione alla rete di Telecom Italia:

- Interconnessione al Nodo Parent;
- Interconnessione al Nodo Distant;
- Interconnessione al Nodo Remoto a livello IP.

I servizi *Bitstream* fruibili a partire da tali livelli di interconnessione e le relative condizioni di fornitura sono specificati nei capitoli seguenti.

L'Operatore si può interconnettere a ciascuno dei livelli di rete suddetti utilizzando specifiche soluzioni Gigabit Ethernet fornite da Telecom Italia o proprie infrastrutture trasmissive.

L'elenco dei Punti di Interconnessione, delle Aree di Raccolta e delle Macro Aree relativi ai servizi *Bitstream Ethernet* è riportato in ALLEGATO 3.

I servizi *Bitstream* su rete Ethernet sono caratterizzati da una specifica copertura geografica. Telecom Italia pubblica sul proprio sito web www.wholesale.telecomitalia.com gli aggiornamenti della copertura geografica del servizio.

17.1.1 Interconnessione al Nodo Parent

Il servizio consente all'Operatore di interconnettersi alla rete Gigabit Ethernet di Telecom Italia a livello di Nodo Parent per la raccolta del traffico generato dai clienti finali dell'Operatore all'interno di un'Area di Raccolta e per la consegna quest'ultimo su un'interfaccia del Nodo Parent di pertinenza.

L'elenco dei Punti di Consegna e relative Aree di Raccolta è riportato in ALLEGATO 3.

La catena impiantistica su cui si realizza il servizio si compone di:

- collegamento dalla sede del cliente finale al DSLAM Ethernet realizzato sul doppino in rame. Il collegamento può essere realizzato sia su linea telefonica attiva, per la quale il cliente finale corrisponde a Telecom Italia il canone telefonico, sia su linea

naked (collegamento ADSL non abbinato ad alcun servizio telefonico di Telecom Italia);

- DSLAM Ethernet di Telecom Italia cui è attestato il doppino;
- trasporto fino al Nodo Parent (Backhaul) realizzato su rete Gigabit Ethernet;
- interconnessione al Nodo Parent sede di Punto di Consegna del servizio *Bitstream* attraverso:
 - Kit di consegna Gigabit Ethernet specifico per questa tipologia di servizio;
 - collegamento trasmissivo specifico per questo servizio o raccordo interno di centrale verso gli apparati dell'Operatore.

17.1.2 Interconnessione al Nodo Distant

Il servizio consente all'Operatore di interconnettersi alla rete Gigabit Ethernet di Telecom Italia per la raccolta del traffico generato dai clienti finali dell'Operatore all'interno di una Macro Area di Raccolta e la relativa consegna all'Operatore stesso su un'interfaccia di un Nodo diverso dal Parent di pertinenza ma appartenente, comunque, alla stessa Macro Area Ethernet.

In questo caso la catena si compone di:

- collegamento dalla sede del cliente finale al DSLAM Ethernet realizzato sul doppino in rame. Il collegamento può essere realizzato sia su linea telefonica POTS/WLR/ISDN, per la quale il cliente finale corrisponde a Telecom Italia il canone telefonico, sia su linea ex novo (collegamento ADSL non abbinato ad alcun servizio telefonico di Telecom Italia);
- DSLAM Ethernet di Telecom Italia cui è attestato il doppino;
- Trasporto fino al Nodo Parent (*Backhaul*) realizzato su rete Ethernet;
- Trasporto Ethernet da Nodo Parent a Nodo Distant cui è interconnessa la rete dell'Operatore, realizzato mediante prolungamento delle VLAN Ethernet provenienti dai vari DSLAM;

- Interconnessione al Nodo Distant sede di Punto di Consegna del servizio *Bitstream* attraverso:
 1. Kit di consegna Gigabit Ethernet specifico per questa tipologia di servizio;
 2. collegamento trasmissivo specifico per questo servizio o raccordo interno di centrale verso gli apparati dell'Operatore.

Non è possibile consegnare il traffico relativo ad un DSLAM di competenza di un AdR facente parte di una Macro Area Ethernet diversa da quella cui appartiene il Punto di Consegna. Per offerte su base commerciale relative al trasporto Long Distance (tra Macro Aree) si veda il cap. 21.

17.1.3 Interconnessione al Nodo Remoto a livello IP

Telecom Italia raccoglie il traffico generato dai clienti finali dell'Operatore e lo consegna a quest'ultimo su una interfaccia del Nodo IP sede di Router B-NAS di pertinenza.

Si tratta quindi dell'aggiunta, rispetto al servizio fornito al Nodo Parent descritto nei paragrafi precedenti, della "Componente IP" che fornisce le seguenti funzionalità:

- trasporto su rete Ethernet dai Nodi Parent fino ai 30 Punti di Consegna sedi di router BNAS, riportati in ALLEGATO 1;
- conversione in protocollo IP e consegna all'Operatore nei suddetti 30 punti;
- interconnessione al Nodo Remoto a livello IP attraverso il Kit di consegna composto da:
 - porta sul Nodo Remoto a livello IP (B-NAS);
 - collegamento o raccordo fornito da Telecom Italia tra il Pdl e il PoP IP dell'Operatore.

Il servizio viene realizzato in base ad un apposito progetto da negoziare commercialmente con l'Operatore.

18 SERVIZI *BITSTREAM* SU RETE ETHERNET CON INTERCONNESSIONE AL NODO PARENT

I servizi *Bitstream* su rete Ethernet con interconnessione al Nodo Parent si configurano come servizi di trasporto dati su tecnologia Ethernet e si basano sull'integrazione delle tecnologie trasmissive asimmetriche (ADSL) e simmetriche (SHDSL) lato cliente finale, con consegna all'Operatore a livello Ethernet.

Gli elementi fondamentali sono:

- l'accesso asimmetrico o simmetrico;
- la banda fino al Nodo Parent (Backhaul);
- l'interconnessione al Nodo Parent con il Kit di consegna.

18.1 *Accessi asimmetrici*

La fornitura dell'accesso asimmetrico consente di connettere il singolo cliente finale alla rete dati dell'Operatore, attivando un servizio *Bitstream* su tecnologia ADSL.

La catena impiantistica per la raccolta ADSL è composta da:

- il modem lato cliente finale (a cura dell'Operatore);
- lo splitter lato cliente finale (opzionale);
- la linea in rame;
- il DSLAM Ethernet.

L'Operatore potrà richiedere la fornitura del servizio nelle aree di copertura pubblicate ed aggiornate periodicamente sul sito di Telecom Italia www.wholesale.telecomitalia.com.

Qualora Telecom Italia non possa attivare il servizio asimmetrico per motivi tecnici, ne darà comunicazione all'Operatore con indicazione della motivazione specifica.

Con riferimento alla descrizione della tecnologia di accesso ADSL e alle condizioni pregiudiziali alla fornitura ADSL valgono le stesse considerazioni riportate nella descrizione dell'analogo servizio su rete ATM.

18.1.1 Velocità degli accessi asimmetrici (ADSL)

Le linee possono essere configurate utilizzando i profili di linea ADSL di cui all'ALLEGATO 2 e utilizzando il *range* di identificativi già descritti per il caso ATM (VPI = [8, 31], VCI = [35, 255]).

Per le considerazioni di carattere generale insite nella tecnologia ADSL (es. le limitazioni derivanti dalle caratteristiche della linea fisica, rumorosità dei cavi, ecc.), nonché per il servizio di prequalificazione della linea si rimanda a quanto descritto nell'offerta *Bitstream* su tecnologia ATM.

18.1.2 Aree afferenti a centrali non raggiunte dalla rete GBE

Al fine di rendere il servizio *Bitstream* ADSL presente in modo capillare sul territorio nazionale, Telecom Italia ha individuato una soluzione impiantistica in grado di fornire il servizio ADSL anche in aree afferenti a centrali non raggiunte dalla rete GBE. In particolare, la soluzione adottata si basa sull'impiego di apparati DSLAM Ethernet descritti nel presente paragrafo.

18.1.2.1 DSLAM Ethernet 1VC4

La soluzione "DSLAM Ethernet 1VC4" presenta le seguenti caratteristiche.

Si tratta dei DSLAM Ethernet (fornitori Alcatel, apparato A7302 ISAM, Siemens, apparato hiX5635 e Huawei, apparato MA5600T) ingegnerizzati in modo da poter adottare una speciale interfaccia di rete che consente di realizzare il collegamento di backhaul tramite flussi a 155 Mbit/s su fibra ottica.

Le caratteristiche dei "DSLAM Ethernet 1VC4" sono riportate al par. 18.1.6.

Telecom Italia pubblica sul sito internet www.wholesale.telecomitalia.com l'elenco delle sedi equipaggiate con apparati "DSLAM Ethernet 1VC4" e ne aggiorna sistematicamente lo stato (pianificato, attivo, saturo).

18.1.3 Aree afferenti a centrali non raggiunte da fibra ottica

Al fine di rendere il servizio *Bitstream* ADSL presente in modo capillare sul territorio nazionale, Telecom Italia ha individuato le seguenti soluzioni impiantistiche in grado di fornire il servizio ADSL anche in aree afferenti a centrali non raggiunte da fibra ottica. In particolare, le soluzioni adottate si basano sull'impiego di apparati DSLAM Ethernet descritti nel presente paragrafo.

18.1.3.1 DSLAM Ethernet Light

La soluzione "DSLAM Ethernet Light" presenta le seguenti caratteristiche.

Si tratta del DSLAM Ethernet già descritto nella presente Offerta (fornitore Alcatel, apparato A7302 ISAM), ingegnerizzato con una diversa interfaccia di rete Fast Ethernet (FE). Per fornire ADSL nelle centrali di Telecom Italia non raggiunte da fibra ottica, tale apparato è collegato alla rete tramite flussi FE su coppie in rame (tratta di backhaul).

Le caratteristiche del "DSLAM Ethernet Light" sono riportate al par. 18.1.6.

Telecom Italia pubblica sul sito internet www.wholesale.telecomitalia.com l'elenco delle sedi equipaggiate con apparati "DSLAM Ethernet Light" e ne aggiorna sistematicamente lo stato (pianificato, attivo, saturo).

18.1.3.2 DSLAM Ethernet Full

La soluzione "DSLAM Ethernet Full" presenta le seguenti caratteristiche.

Si tratta dello stesso apparato descritto al paragrafo precedente che, in funzione della maggiore disponibilità di flussi in rame nella tratta di backhaul, può essere caratterizzato da una più elevata velocità dei profili di linea ADSL offerti.

Le caratteristiche del "DSLAM Ethernet Full" sono riportate al par. 18.1.6.

Telecom Italia pubblica sul sito internet www.wholesale.telecomitalia.com l'elenco delle sedi equipaggiate con apparati "DSLAM Ethernet Full" e ne aggiorna sistematicamente lo stato (pianificato, attivo, saturo).

18.1.4 Zone afferenti ad armadi in rete di distribuzione

Al fine di rendere il servizio *Bitstream* ADSL presente in modo capillare sul territorio nazionale, raggiungendo anche porzioni di territorio non servibili per mancanza di continuità metallica dalla centrale sede di DSLAM alla sede del Cliente (per la presenza di apparati di accesso es. UCR, MPX, MD48, MS o MA) oppure perché troppo distanti dalla centrale, Telecom Italia ha introdotto delle soluzioni impiantistiche *ad hoc* che consentono di fornire alla clientela l'insieme di prestazioni e funzioni di seguito specificate (il servizio erogato in tali zone potrà differire da quello erogato dal DSLAM eventualmente presente presso la centrale SL di competenza).

Le soluzioni adottate si basano sull'impiego di DSLAM Ethernet, collocati negli armadi della rete di distribuzione, che consentono di aumentare la copertura del servizio *Bitstream* nell'ambito territoriale di un Punto di Interconnessione Ethernet.

Telecom Italia pubblica sul sito internet www.wholesale.telecomitalia.com le ubicazioni dei suddetti "DSLAM Ethernet da Armadio" e ne aggiorna sistematicamente lo stato (pianificato, attivo, saturo).

I "DSLAM da Armadio" presentano, inoltre, le caratteristiche riportate nel seguito.

18.1.4.1 Zone afferenti ad armadi collegati in fibra ottica

18.1.4.1.1 DSLAM Ethernet Zaino da Armadio

Le caratteristiche del "DSLAM Ethernet Zaino da Armadio" sono riportate al par. 18.1.6.

Tali DSLAM sono in grado di gestire, su accessi ADSL, traffico con stack protocollare PPPoE e PPPoA in modalità *auto-sensing*, ad eccezione del DSLAM in tecnologia ECI che gestisce solo la modalità PPPoE.

Il massimo numero di porte ADSL disponibili è pari a:

- 48/64 per la tecnologia ECI;
- 384 per la tecnologia Siemens;
- 128/256 per la tecnologia Huawei.

18.1.4.2 Zone afferenti ad armadi collegati in rame

18.1.4.2.1 DSLAM Ethernet Light da Armadio

Per fornire il servizio *Bitstream* ADSL nelle aree armadio non raggiunte da fibra ottica, Telecom Italia impiega il “DSLAM Ethernet Light da Armadio” (tecnologia Huawei) che, nella tratta di backhaul, è collegato alla rete tramite flussi FE su un numero limitato di coppie in rame.

Le caratteristiche del “DSLAM Ethernet Light da Armadio” sono riportate al par. 18.1.6.

18.1.4.2.2 DSLAM Ethernet Full da Armadio

Per fornire il servizio *Bitstream* ADSL nelle aree armadio non raggiunte da fibra ottica, Telecom Italia impiega il “DSLAM Ethernet Full da Armadio” (tecnologia Huawei) che, nella tratta di backhaul, è collegato alla rete tramite flussi FE su un numero elevato di coppie in rame.

Si tratta, di fatto, dello stesso DSLAM descritto al paragrafo precedente che, in funzione della maggiore disponibilità di flussi in rame nella tratta di backhaul, è in grado di offrire una più elevata velocità dei profili di linea ADSL.

Le caratteristiche del “DSLAM Ethernet Full da Armadio” sono riportate al par. 18.1.6.

18.1.5 Altri casi particolari

Telecom Italia installa, ove possibile, gli attuali DSLAM Ethernet da centrale (SL) anche presso armadi in rete di distribuzione. Pertanto nelle comunicazioni di ampliamento della copertura geografica dei servizi *Bitstream*, pubblicate sul portale www.wholesale.telecomitalia.com, è evidenziata la presenza di DSLAM Ethernet per ADSL fino a 20 Mbit/s e DSLAM Ethernet 1VC4 per ADSL fino a 20 Mbit/s presso armadio in rete di distribuzione (anziché presso SL).

Telecom Italia installa, presso armadi in rete di distribuzione, i DSLAM “Huawei 5616” in grado di erogare servizi ADSL fino a 20 Mbit/s, al pari dei DSLAM Ethernet da centrale e dei DSLAM Ethernet 1VC4.

18.1.6 Caratteristiche dei DSLAM Ethernet

Nella seguente tabella sono sintetizzate, per ogni tipologia di DSLAM Ethernet, le caratteristiche in termini di massima velocità di accesso sostenibile, tipo CoS e Multicast:

| Tipo DSLAM Ethernet | Massima velocità accesso ADSL | CoS (*) | Multicast |
|-------------------------|-------------------------------|------------|-----------|
| Standard da Centrale | 20 Mbit/s | 0, 1, 3, 5 | SI |
| 1VC4 da Centrale | 20 Mbit/s | 0, 1, 3, 5 | NO |
| Light da Centrale | 640 kbit/s | 0, 1 | NO |
| Full da Centrale | 7 Mbit/s | 0, 1, 3, 5 | NO |
| Standard presso Armadio | 20 Mbit/s | 0, 1, 3, 5 | SI |
| 1VC4 presso Armadio | 20 Mbit/s | 0, 1, 3, 5 | NO |
| Zaino da Armadio | 20 Mbit/s | 0, 1 | NO |
| Light da Armadio | 640 kbit/s | 0, 1 | NO |
| Full da Armadio | 7 Mbit/s | 0, 1 | NO |

(*) Le VLAN MultiCoS con CoS 2 e/o CoS 6 sono di tipo QinQ.

Il supporto alle VLAN di tipo QinQ e Long Distance è indicato nel file della copertura geografica pubblicato sul portale www.wholesale.telecomitalia.com.

18.1.7 Profili delle linee ADSL

I profili fisici delle linee ADSL su catena impiantistica Ethernet sono descritti in ALLEGATO 2. Ovviamente in questo caso non si applicano i concetti di MCR/PCR per singolo VC, bensì si considera il valore di banda Ethernet associato alla VLAN. Per ogni accesso ADSL, sono disponibili al massimo tre VC.

18.1.8 Servizio Bitstream Ethernet ADSL Naked “Dinamico”

Dal 22 ottobre 2018 è disponibile, su Nuova Catena di Delivery, il servizio di accesso Bitstream Ethernet ADSL Naked cd. “Dinamico”¹⁵, con brand commerciale *Flexible Line*: in

¹⁵ Cfr. news su portale www.wholesale.telecomitalia.com del: 26 gennaio 2018, titolo “Servizi Bitstream ed Easy IP ADSL: predisposizione nuovi tracciati”; 6 luglio 2018, titolo “Servizio Bitstream Ethernet ADSL

particolare, in fase di richiesta di attivazione ex novo di un accesso Bitstream Ethernet ADSL Naked, è possibile flaggare l'apposita opzione "dinamico" per caratterizzare l'accesso con il seguente comportamento (descrizione tecnica):

L'accesso Bitstream Ethernet ADSL Naked con opzione "DINAMICO" può essere in due differenti stati: stato ACCESO/ON (accesso abilitato al traffico) o stato SPENTO/OFF (accesso momentaneamente disabilitato al traffico).

L'accesso passa nello stato ACCESO/ON quando l'Operatore acquista una ricarica e rimane in tale stato per il periodo previsto dalla ricarica acquistata. Esaurita la ricarica, l'accesso finisce automaticamente nello stato SPENTO/OFF.

L'accesso "Dinamico" usa VLAN di backhaul ed aggregati di banda/kit di tipo standard, cioè non specifici per questa modalità di servizio, cui si applicano i prezzi standard, indipendentemente dal traffico sviluppato dai singoli accessi "dinamici".

L'operatore richiede un accesso Bitstream Ethernet ADSL Naked (scegliendo fra i profili di accesso attualmente disponibili in ambito Bitstream), caratterizzato come "DINAMICO", il cui provisioning avviene secondo il processo standard.

Dopo 10 giorni lavorativi dall'espletamento positivo (notifica DNI), la linea ADSL Naked caratterizzata dall'opzione dinamica passa automaticamente nello stato "OFF", qualora non sia già stata richiesta ed attivata la prima "ricarica".

Gli accessi Bitstream Ethernet ADSL Naked "Dinamici" sono soggetti alle normali procedure di cambio operatore previste per gli accessi di rete fissa. Si precisa tuttavia che non è prevista la possibilità di richiedere un accesso "Dinamico" come servizio *recipient* e non è prevista la possibilità di richiedere un accesso standard con servizio Donating "Dinamico" nel caso di OAO Donating = OAO Recipient.

Per gli accessi Bitstream Ethernet ADSL Naked con caratterizzazione "Dinamico" non sono previsti ordini di variazione.

Naked "Dinamico"; 10 agosto 2018, titolo "Pronto vendita servizio Bitstream Ethernet ADSL Naked "Dinamico"; 5 ottobre 2018, titolo "Pronto vendita servizi Bitstream Ethernet ADSL Naked "Dinamico", Bitstream NGA e VULA FTTCAB Naked "Dinamico"; 18 ottobre 2018, titolo "Servizio "TIM Wholesale Flexible Line" (Bitstream Ethernet ADSL Naked "Dinamico", Bitstream NGA e VULA FTTCAB Naked "Dinamico") – Conferma pronto vendita".

18.1.9 Condizioni economiche per accesso ADSL

Le condizioni economiche per la fornitura e manutenzione dell'accesso si articolano in:

- contributo di attivazione *una tantum*;
- eventuali contributi aggiuntivi per attività specifiche;
- canone mensile.

18.1.9.1 Listino per l'accesso asimmetrico ADSL

L'offerta *Bitstream* su tecnologia Ethernet prevede solo formule di prezzo "flat".

Per le condizioni economiche relative alle linee ADSL su DSLAM Ethernet, sia su "linea condivisa" che su "linea dedicata (*naked*)", si rimanda al listino già descritto per la tecnologia ATM.

18.1.9.2 Listino per l'accesso ADSL Naked "Dinamico"

Si riportano nella seguente Tabella le condizioni economiche per accessi Bitstream Ethernet ADSL "dinamici"¹⁵:

| Offerta wholesale Dynamic ADSL | Importi in Euro (IVA esclusa) |
|---|-------------------------------|
| Ricariche disponibili per ADSL ETHERNET NAKED fino a 20/1 Mbit/s (*): | |
| - 28 x 24 ore | 20,78 |
| - 7 x 24 ore | 6,59 |
| - 2 x 24 ore | 2,87 |
| Contributo di attivazione <i>ex-novo</i> della linea di accesso ADSL <i>naked</i> | Come da OR - Tabella 4 |
| Altri contributi | Come da OR |

(*) Al fine di prevenire fenomeni di preemption o comunque evitare di avere clienti finali che occupino risorse senza utilizzare il servizio, è prevista la presenza di un canone mensile per l'accesso ADSL Ethernet naked "Dinamico", pari a:

- 2,87 Euro (i.e.),

il cui importo viene scalato dalle ricariche che l'OAO chiede di attivare in quel mese oppure entro gli 11 mesi successivi. La disponibilità di questa estensione sarà comunicata tramite news *sul Portale Wholesale*.

18.1.9.3 Listino per il cambio della piattaforma tecnologica da ATM ad Ethernet

L'Operatore può richiedere lo spostamento dell'attestazione di un accesso asimmetrico già attivo da un DSLAM ATM ad un DSLAM Ethernet (anche DSLAM da armadio), secondo le procedure previste dalla delibera 611/13/CONS, inviando un ordine di migrazione dell'accesso con OAO donating = OAO recipient. Per tale servizio è dovuto un contributo *una tantum*, per un accesso ADSL (senza NP), pari all'importo dovuto per il cambio dell'Operatore dell'accesso (senza NP) di cui alle Tabelle 2 e 3.

Si precisa che per gli ordini di cambio tecnologia sulla nuova catena NOW/DTU, il servizio ADSL attestato ad un DSLAM ATM "da Centrale" è tecnicamente migrabile su DSLAM Ethernet presso armadio (es. MSAN) solo nel caso in cui tale accesso ADSL sia naked.

Qualora l'Operatore abbia la necessità di realizzare trasformazioni che interessano un elevato numero di accessi, ed in particolare trasformazioni che interessino più accessi per ciascuna centrale, in alternativa al processo *standard*, può richiedere a Telecom Italia l'esecuzione della trasformazione tramite un apposito progetto.

Per richiedere il progetto, l'Operatore fornirà al proprio Account Manager di Telecom Italia l'elenco degli accessi da trasformare raggruppati per sede (codice CLLI della centrale), unitamente ad una proposta di piano temporale (mensilizzazione desiderata delle DAC degli ordini di migrazione).

Sulla base della richiesta di progetto, completa delle suddette informazioni, Telecom Italia effettuerà una valutazione del piano proposto dall'Operatore.

Una volta completata la fase di valutazione, Telecom Italia fornirà all'Operatore:

1. il riscontro sul piano proposto dall'Operatore, con eventuale nuova mensilizzazione;
2. l'indicazione delle modalità di invio degli ordini stessi: salvo situazioni di particolare concentrazione, di norma gli ordini di migrazione relativi ad accessi di una stessa centrale dovranno essere inviati nella stessa giornata e con la medesima DAC.

Nel caso di accettazione da parte dell'Operatore di quanto riportato ai punti 1 e 2 di cui sopra, Telecom Italia fornisce il codice progetto da utilizzare per l'invio degli ordini: il codice avrà validità temporanea limitata al tempo necessario per l'esecuzione del progetto.

In considerazione del fatto che i tempi del piano sono concordati, l'Operatore accetta che, per gli ordini inviati con il suddetto codice progetto, non si applicano gli SLA di fornitura standard.

L'utilizzo del codice progetto da parte dell'Operatore costituisce piena accettazione delle condizioni di cui sopra.

Nel caso in cui l'Operatore non rispetti le condizioni tecniche e operative del piano accettato quali a mero titolo esemplificativo:

- invio di ordini con il codice progetto, ma DAC ricadente in un mese diverso da quello del piano accettato;
- invio di ordini con il codice progetto relative ad accessi attestati su centrali non appartenenti al progetto;
- ordini con il codice progetto ma non validi¹⁶;
- ordini con il codice progetto su centrali sature;

Telecom Italia considererà tali ordini come fuori dal perimetro del progetto. In tali casi Telecom Italia può rimodulare le DAC e/o annullare gli ordini con causale appropriata, senza penali.

Nei casi in cui gli ordini di migrazione fuori dal perimetro del progetto siano comunque espletati positivamente, per tali ordini di migrazione sono applicati gli importi economici standard (non agevolati).

Il costo per il progetto sarà calcolato in base alle seguenti voci di prezzo:

- Importo fisso per ciascun progetto di trasformazioni massive, fino a 1.000 accessi ADSL:
 - 306,40 Euro;
- Importo fisso per ciascun progetto di trasformazioni massive, oltre 1.000 accessi ADSL:

¹⁶ *Rientrano in questa casistica anche gli ordini di migrazione per i quali non è disponibile alcuna VLAN di raccolta poiché non richiesta con il preavviso necessario coerentemente con le tempistiche concordate nel progetto.*

- 3.063,92 Euro;
- Importo per ciascuna centrale Telecom Italia interessata:
 - 14,36 Euro;
- Importo per ciascun accesso ADSL interessato al cambio di piattaforma di rete:
 - 16,35 Euro;
 - Prezzo agevolato valido dal 19/01/2012 e nel “periodo di Migrazione” di cui al cap. 25: 10,20 Euro.

18.1.9.4 Durata contrattuale degli accessi

Per la durata contrattuale delle linee ADSL su DSLAM Ethernet si rinvia all’offerta già descritta per la tecnologia ATM.

18.2 Accessi simmetrici

La soluzione tecnica utilizzata per la realizzazione del servizio di accesso simmetrico per *Bitstream Ethernet* è basata sullo standard EFM (Ethernet in the First Mile), che descrive la modalità con cui mappare le trame Ethernet sul livello fisico SHDSL.

Il processo di incapsulamento delle trame comporta una modesta perdita della banda trasmissiva resa disponibile dal modem. In particolare, la capacità trasmissiva netta è circa pari all’87% della capacità lorda resa disponibile dal modem.

Per gli accessi simmetrici *Bitstream Ethernet* sono disponibili le velocità riportate nella tabella seguente:

| Denominazione Commerciale | Velocità Fisica (lorda) [kbps] | Velocità Netta [kbps] |
|---------------------------|--------------------------------|-----------------------|
| 2 Mbit/s | 2.048 | 1.781 |
| 4 Mbit/s | 4.096 | 3.563 |
| 6 Mbit/s | 6.144 | 5.345 |
| 8 Mbit/s | 8.192 | 7.127 |
| 10 Mbit/s | 10.240 | 8.908 |

Tabella 15: Velocità previste per gli accessi simmetrici *Bitstream Ethernet*

Nella suddetta tabella, per “Velocità Fisica (lorda)” si intende la capacità trasmissiva resa disponibile dal modem, mentre per “Velocità Netta” si intende la capacità trasmissiva al netto dell’*overhead* del protocollo di incapsulamento delle trame ethernet.

Le velocità da 4 a 10 Mbit/s sono realizzate moltiplicando (bonding) più linee a 2 Mbit/s.

In funzione della distanza tra la sede del cliente finale e la centrale di Telecom Italia, il servizio viene fornito secondo le seguenti modalità (catene impiantistiche):

- una linea fisica a due o quattro fili per ciascun canale a 2 Mbit/s direttamente attestata alla porta SHDSL del DSLAM Ethernet; lato cliente finale l’accesso simmetrico viene attestato ad un apposito apparato (modem-CPE) dotato di funzione di moltiplicazione;
- una linea fisica a quattro fili per ciascun canale a 2 Mbit/s dotata di opportuni rigeneratori trasmissivi (non utilizzabili per la velocità 10 Mbit/s) ed attestata ad un apposito apparato di centrale (CO), esterno al DSLAM ed interconnesso a quest’ultimo mediante interfaccia Fast Ethernet (FE), che svolge funzioni di terminazione trasmissiva e di moltiplicazione; lato cliente finale l’accesso viene terminato su un apparato trasmissivo (modem-CPE) specifico per questo tipo di soluzione, che fornisce al cliente finale un’interfaccia ethernet.

L’apparato modem-CPE nella sede del cliente finale¹⁷ (modello da tavolo configurato con autonegoziazione attiva) dispone di una sola interfaccia utilizzabile dal cliente finale di tipo Ethernet 10/100BaseTX (connettore RJ45). Questa interfaccia è configurata in modalità *trunk* e riceve/invia il traffico taggato con la userVLAN da/verso il router/apparato del cliente finale.

Telecom Italia seleziona di volta in volta il modem-CPE in base al tipo di soluzione impiantistica (due o quattro fili per canale a 2 Mbit/s, con attestazione su DSLAM o su apparato CO esterno al DSLAM) necessaria per ciascuna sede, in base alla lunghezza della linea di accesso ed alle caratteristiche della stessa.

¹⁷ Actelis ML628G per gli accessi Ethernet su DSLAM e Albis Acceed 1404 o Rad LA-210 per gli accessi SHDSL su DSLAM; in entrambi i casi Telecom Italia si riserva di utilizzare prodotti equivalenti di altri fornitori quali ad esempio Selta e Teleco.

Il servizio di accesso simmetrico per *Bitstream Ethernet* è utilizzabile esclusivamente con il modello QinQ. Nel modello QinQ, l'Operatore, in fase di provisioning, non dovrà indicare alcun valore di banda relativo alla C-VLAN MonoCoS; la banda di picco della C-VLAN è comunque limitata dall'accesso fisico.

Il numero massimo di userVLAN che è possibile configurare su un accesso simmetrico è pari a quattro; ognuna di tali userVLAN sarà associata ad una C-VLAN distinta.

Per i servizi di accesso simmetrico, offerti esclusivamente con *pricing flat*, andrà applicato un contributo di attivazione, un contributo di disattivazione ed un canone mensile specifico in funzione della velocità 2M, 4M, 6M, 8M, 10M comprensivo del modem-CPE in sede cliente finale, richiesto dall'Operatore, e del modem in centrale laddove previsto.

L'offerta è formulata in funzione della velocità/tecnologia di accesso, in base alle condizioni economiche, suddivise in contributi e canoni, riportate nella seguente tabella.

| Accesso simmetrico Ethernet (Brand commerciale) | Contributo di attivazione (Euro) | Contributo di disattivazione (Euro) | Canone (Euro/mese) |
|---|----------------------------------|-------------------------------------|--------------------|
| 2 Mbit/s ⁽¹⁾ | 116,52 | 9,60 | 25,49 |
| 4 Mbit/s ⁽¹⁾ | 172,24 | 14,29 | 50,99 |
| 6 Mbit/s ⁽¹⁾ | 162,93 | 18,97 | 76,48 |
| 8 Mbit/s ⁽¹⁾ | 269,69 | 23,68 | 101,98 |
| 10 Mbit/s ⁽¹⁾ | 193,48 | 28,36 | 127,45 |

| Comune Contendibile x ⁽²⁾ | | | |
|---|----------------------------------|-------------------------------------|--------------------|
| Accesso simmetrico Ethernet (Brand commerciale) | Contributo di attivazione (Euro) | Contributo di disattivazione (Euro) | Canone (Euro/mese) |
| 2 Mbit/s ⁽¹⁾ | xx,xx | xx,xx | xx,xx |
| 4 Mbit/s ⁽¹⁾ | xx,xx | xx,xx | xx,xx |
| 6 Mbit/s ⁽¹⁾ | xx,xx | xx,xx | xx,xx |
| 8 Mbit/s ⁽¹⁾ | xx,xx | xx,xx | xx,xx |
| 10 Mbit/s ⁽¹⁾ | xx,xx | xx,xx | xx,xx |

⁽¹⁾ Nel caso di modem fornito da Telecom Italia, al contributo di disattivazione è aggiunto un importo pari a 14,04 Euro.

⁽²⁾ La lista dei Comuni Contendibili è riportata in Tabella 1.

Tabella 16: Listino accessi simmetrici Ethernet "flat"

Nel caso in cui l'Operatore, nell'ambito dell'ordinativo di attivazione di un accesso simmetrico, richieda la prestazione del cosiddetto "quarto referente" è dovuto il contributo specifico "prestazione quarto referente" pari a:

- 1,36 Euro,

aggiuntivo agli importi della Tabella 16.

Nel caso di servizi di accesso simmetrico Ethernet, Telecom Italia si riserva di verificare di volta in volta l'effettiva disponibilità di apparati modem per sede cliente, la cui disponibilità è sempre più limitata e non può essere garantita in considerazione del Phase Out dichiarato da alcuni *vendor*. Telecom Italia si riserva di fornire i *modem* fino ad esaurimento delle scorte; in caso di indisponibilità, eventuali ordini saranno chiusi come Non Realizzabili (NR) per mancanza apparati e l'Operatore potrà inviare un successivo ordine di attivazione dell'accesso senza chiedere il modem a noleggio a Telecom Italia.

Qualora la fornitura del modem venga richiesta a Telecom Italia e Telecom Italia abbia ancora disponibilità residua del modem Ethernet richiesto, l'Operatore dovrà corrispondere i prezzi (canoni di noleggio comprensivi della manutenzione del modem) riportati nella seguente tabella.

| Apparati in sede cliente Modem-CPE per accesso simmetrico Ethernet | Canone (Euro/mese) |
|---|-------------------------------|
| 2 Mbit/s | 5,84 |
| 4 Mbit/s | 11,67 |
| 6 Mbit/s | 17,51 |
| 8 Mbit/s | 23,34 |
| 10 Mbit/s | 29,18 |

Tabella 17: Prezzi dei modem-CPE in sede cliente finale

In termini di SLA per assurance/provisioning, durata contrattuale e procedure operative, si applicano i medesimi obiettivi e metodi in vigore per gli accessi simmetrici xDSL *flat* forniti in tecnologia ATM.

Telecom Italia pubblica sul sito internet www.wholesale.telecomitalia.com l'elenco delle sedi predisposte per la fornitura del servizio di accesso simmetrico Ethernet e ne aggiorna sistematicamente lo stato (pianificato, attivo, saturo).

Telecom Italia potrà comunicare, senza modifiche del servizio per il cliente finale, l'ampliamento della copertura geografica per gli accessi simmetrici Ethernet fino a 10 Mbit/s anche agli apparati stradali DSLAM "MSAN" in tecnologia Huawei e Nokia (ex-Alcatel Lucent) che sono già attivi per gli accessi asimmetrici Ethernet. Gli apparati MSAN potranno erogare il servizio:

- direttamente tramite scheda SHDSL per distanze entro i 2,8 km e velocità fino a 8 Mbit/s;
- tramite apparato esterno (CO) all'MSAN ed interconnesso a quest'ultimo mediante interfaccia Fast Ethernet (FE) per distanze entro 1,8 km per velocità a 10 Mbit/s e per distanze oltre 2,8 Km per velocità fino a 8 Mbit/s.

L'ampliamento della copertura geografica sarà riportato sui file della copertura geografica e su NETMAP.

Telecom Italia informa altresì che il modem-CPE, presso la sede del cliente finale, può essere fornito a cura dell'Operatore.

Il modem-CPE deve essere individuato in funzione della soluzione impiantistica (con attestazione su DSLAM o su apparato CO esterno al DSLAM) necessaria per ciascuna sede del cliente finale, in base alla lunghezza della linea di accesso ed alle caratteristiche della stessa.

Pertanto, qualora l'Operatore richieda un accesso simmetrico Ethernet senza fornitura, da parte di Telecom Italia, del modem-CPE in sede cliente, nella notifica di espletamento del relativo ordine sono riportati i seguenti campi:

a) nel caso di collegamenti da DSLAM:

- modem standard ITU.T;
- numero fili.

b) nel caso di apparato CO:

- *vendor*;
- modello;
- numero fili.

Si informa l'Operatore che, nel caso di collegamenti da DSLAM, il modem-CPE non fornito da Telecom Italia, deve implementare:

- lo standard ITU.T G.991.2 Annex B ed Annex E con il protocollo TPS-TC PTM;
- lo standard ITU.T G.998.2 per l'implementazione del Bonding EFM fino a 4 coppie.

Tale modem deve interoperare con i seguenti DSLAM Ethernet presenti nelle sedi di centrale aperte al servizio Bitstream simmetrico Ethernet:

- iSAM 7302FD ALU;
- MA5600T Huawei.

Nel seguito sono riportati i modelli certificati.

| Vendor | Catena impiantistica | Nome CO | Modello |
|---------------|-----------------------------|---|--|
| Albis | da DSLAM | -- | CPE: 1102, 1104, 1404 |
| ATLC | da DSLAM | -- | CPE: AS2221, AS2421 |
| RAD | da DSLAM | -- | CPE: LA-210 |
| Albis | NTU-LTU punto-punto | LTU punto-punto: Compact Shelf, 1416 DT con RPS | NTU: 1416DT (con e senza RPS), 1102, 1104 |
| Albis | NTU-LTU punto-multipunto | LTU punto-multipunto Subtelaio V3 | NTU: 1416DT (con e senza RPS), 1102, 1104 |
| Selta | NTU-LTU punto-punto | LTU punto-punto: Modem Sonhia B8 | NTU: Modem Sonhia B8, B4, B2 |
| Selta | NTU-LTU punto-multipunto | LTU punto-multipunto Sonhia subtelaio 19" | NTU: Modem Sonhia B8, B4, B2 |
| Teleco | NTU-LTU punto-punto | LTU punto-punto: Modem TS 608.T8 | NTU: Modem TS 608.8, TS 608.4, TS 608.2 |
| Teleco | NTU-LTU punto-multipunto | LTU punto-multipunto TD600E con subtelaio CN 383 | NTU: Modem TS 608.8, TS 608.4, TS 608.2 |

In tali casi, qualora l'Operatore decida di installare presso il proprio cliente un modem-CPE non fornito da Telecom Italia, lo stesso ne garantisce la compatibilità con la tecnologia utilizzata da Telecom Italia lato centrale. Qualora, a fronte dell'apertura di un *ticket* di

assurance aperto dall'Operatore, Telecom Italia riscontri che il malfunzionamento deriva dall'uso, presso la sede del cliente finale, di un apparato modem-CPE non compatibile con quelli indicati da Telecom Italia a conclusione della fase di provisioning, il *ticket* sarà chiuso con motivazione "causa OAO".

In ottica di fornitura degli accessi Bitstream simmetrici Ethernet con modem-CPE fornito a cura dell'Operatore, Telecom Italia ha concluso la campagna di test sulla scheda per router Cisco, in sede cliente finale. La soluzione testata è utilizzabile nei casi in cui la sede del cliente finale è "vicina" al DSLAM di Telecom Italia e per velocità fino a 8 Mbit/s. Il collaudo della scheda WAN EHWIC-4SHDSL-EA (Infineon G.SHDSL EFM) per CPE Cisco (modello 1941, release software 15.2(2).T) si è concluso positivamente per la velocità a 8 Mbit/s.

18.3 *Diversificazione del DSLAM*

Su base progetto, Telecom Italia è disponibile a verificare la possibilità di attivare, presso una stessa sede del cliente finale, due accessi ADSL e/o SHDSL collegandoli a due distinti DSLAM eventualmente presenti nella centrale di competenza per la suddetta sede del cliente finale. Qualora, per esigenze tecniche, si rendesse necessario realizzare dei riordini di rete, ci si potrebbe tuttavia successivamente trovare nella necessità di non poter più garantire la diversificazione del DSLAM.

18.4 *Banda Ethernet fino al Nodo Parent (Backhaul)*

Una volta definite le caratteristiche dell'accesso, è necessario procedere alla configurazione dei parametri Ethernet che caratterizzano la banda di trasporto (Backhaul) dal DSLAM fino al Nodo Parent di consegna all'Operatore.

La soluzione tecnica individuata (vedi Figura 4) consiste nella fornitura di una connettività di livello 2 (Ethernet) dal DSLAM fino al Punto di Consegna (Nodo Parent) di pertinenza dell'Area di Raccolta/Macro Area.

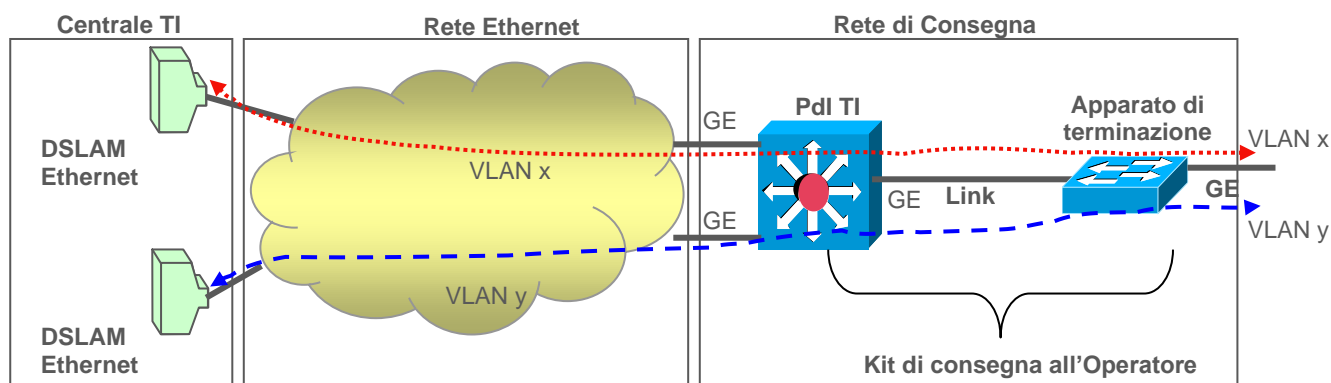


Figura 4: Architettura del trasporto Ethernet

Le aree di centrale coperte sono raggruppate in Aree di Raccolta. Ciascuna di esse è dotata di un apposito Punto di Interconnessione (PdI) equipaggiato con un apparato L2/L3 Switch.

Mediante pubblicazione sul sito internet www.wholesale.telecomitalia.com, Telecom Italia provvede ad aggiornare costantemente l'elenco completo delle aree di copertura nelle quali è disponibile il servizio *Bitstream* su rete Ethernet, indicando per ciascuna di esse la relativa Area di Raccolta/Macro Area.

Il traffico dati generato dai clienti finali dell'Operatore viene trasportato mediante VLAN Ethernet (VLAN – Virtual Local Area Network) fino al PdI di Telecom Italia di pertinenza e quindi consegnato alla rete dell'Operatore mediante Kit di consegna Ethernet.

Ai fini del trattamento del traffico sulla tratta di backhaul, l'offerta *Bitstream* su tecnologia ethernet prevede sei livelli di Class of Service, identificati assegnando al parametro CoS i valori 0, 1, 2, 3, 5 e 6. Lo standard di riferimento per la gestione delle CoS è lo IEEE 802.1p.

Con riferimento ai parametri prestazionali dei servizi *Bitstream Ethernet*, la rete a supporto dei servizi Ethernet è caratterizzata dai seguenti parametri di qualità per la misura delle prestazioni offerte:

- Latenza;
- Jitter;
- Frame Loss Ratio

I valori di detti parametri di qualità, riportati nella Tabella 18, sono da intendersi come obiettivi di qualità validi per il 99,9% dei campioni misurati nell'intervallo di tempo di riferimento¹⁸, valutati dalla borchia in sede cliente finale fino al kit di consegna al Nodo Parent/ Nodo Distant (*one way*) e sono relativi a condizioni normali di funzionamento, al netto quindi di:

- periodi di indisponibilità (disservizi);
- degradi puntuali;
- congestioni temporanee di rete.

| | | Classi di servizio (CoS) | | | | |
|----------------------|-------------|--------------------------|-----------|--------|-----------|--------|
| | | CoS=5 | CoS=3 o 6 | CoS=2 | CoS=1 o 4 | CoS=0 |
| Parametri di qualità | Max Jitter | <6 ms | <15 ms | <40 ms | N/S | N/S |
| | Max Ritardo | <8 ms | <18 ms | <28 ms | <35 ms | <40 ms |
| | Max Perdita | <0,005% | 0,01% | <0,01% | <0,05% | <0,1% |

Tabella 18: Confronto dei parametri di qualità tra le diverse tipologie di CoS

Si precisa che ai valori della Tabella 18, per includere la coda di accesso lato cliente, è necessario aggiungere quanto segue:

- “Max Jitter”: incremento 10%;
- “Max Perdita”: incremento di un fattore 2x
- “Max Ritardo”:
 - 1) Ritardo di pacchettizzazione che è funzione della velocità di trasmissione dati e della dimensione dei pacchetti trasmessi;
 - 2) Delay sul livello fisico, distinto per tecnologia:
 - SHDSL: 5ms;

¹⁸ Le misure sono aggiornate all'anno 2019.

- ADSL Fast: 2ms;
- ADSL Interleaved: 20ms.

Con riferimento alle VLAN, l'obiettivo di disponibilità su base annua è pari al 99,5%.

Il traffico di tipo *broadcast* nella direzione *downstream* è disabilitato su tutte le VLAN per tutelare le performance di rete.

Sono previsti due diversi modelli di trasporto della banda di backhaul:

- Modalità di Forwarding N:1 VLAN: è caratterizzato da un solo livello di VLAN del tipo *single tag*;
- Modalità di Forwarding 1:1 VLAN: è caratterizzato da un doppio livello di VLAN, S-VLAN e C-VLAN (Modello QinQ o *double tag*).

In caso di traffico Double Tag, la tipologia di CoS della S-VLAN e la tipologia di CoS della C-VLAN devono coincidere.

La descrizione di dettaglio dei due modelli è riportata nel seguito.

18.4.1 Modelli disponibili per la banda di backhaul

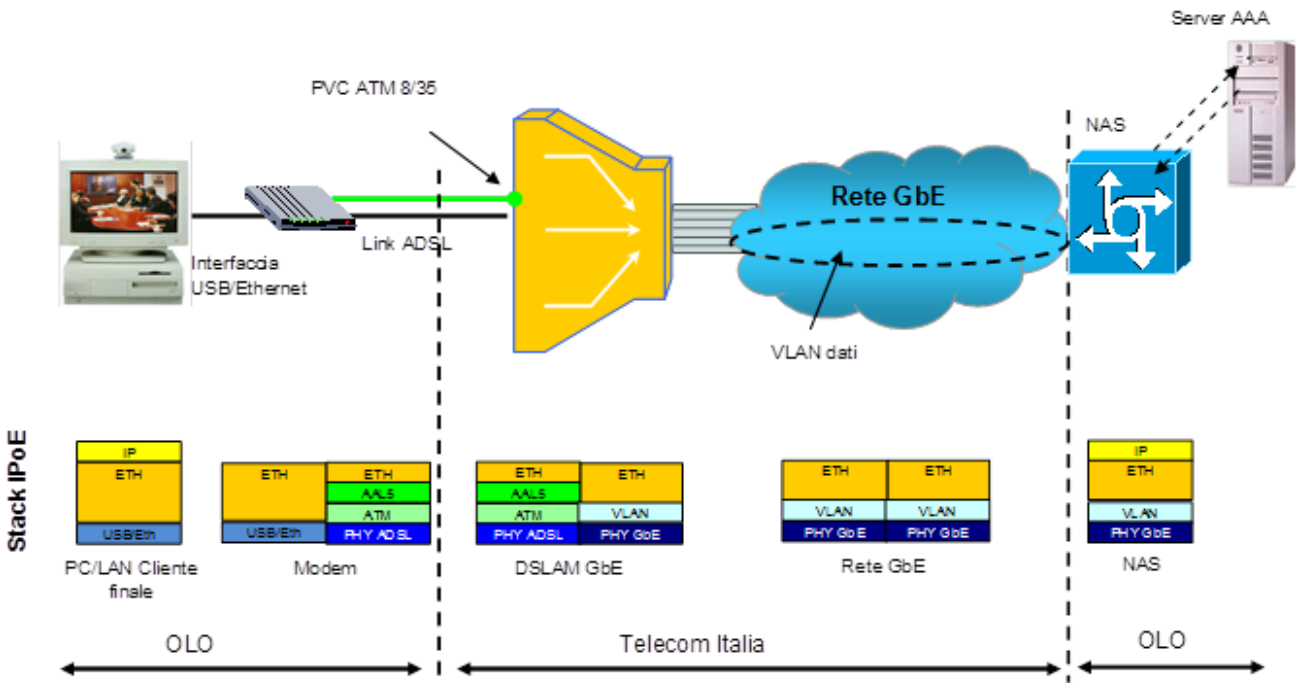
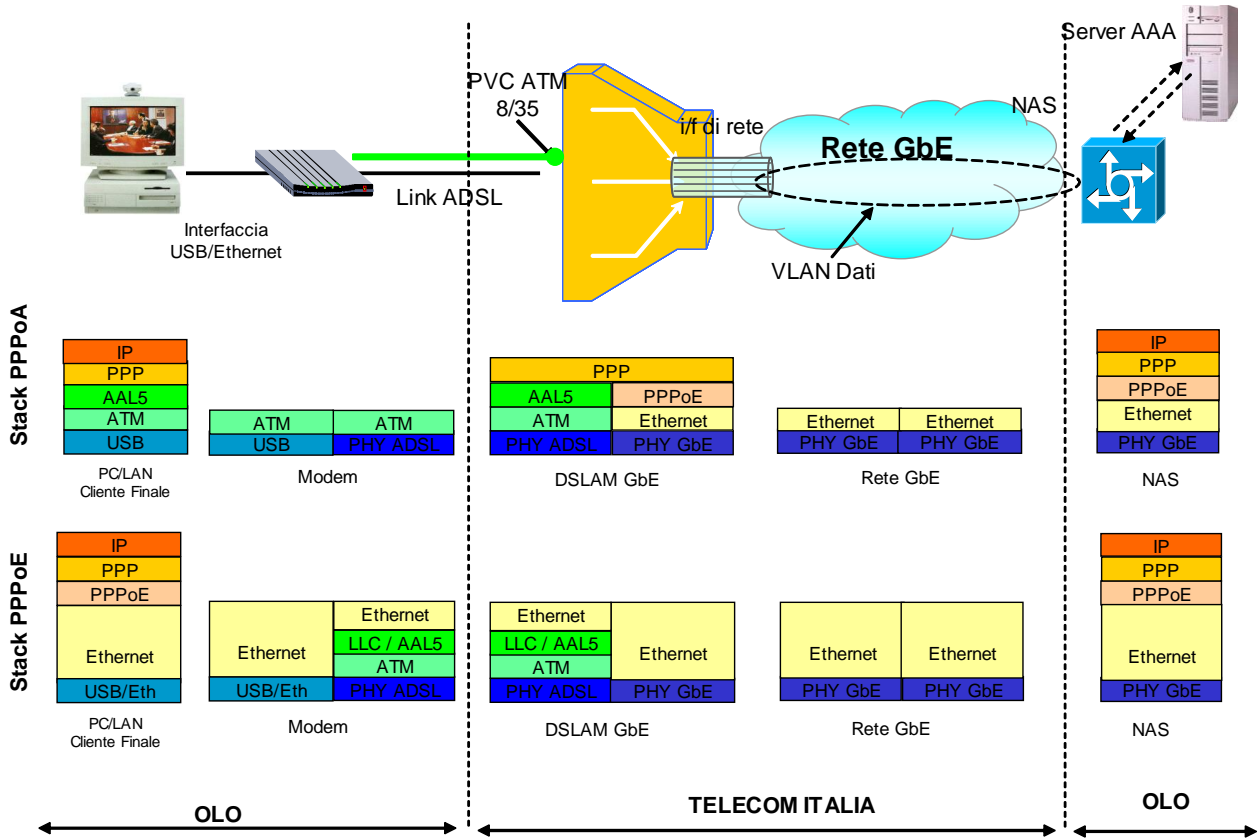
Nel presente paragrafo sono descritti i due modelli di trasporto della banda di backhaul su rete *Bitstream Ethernet* denominati "N:1 VLAN" e "1:1 VLAN".

Tutte le sedi supportano il modello di servizio N:1. La lista di sedi che supportano anche il servizio QinQ è evidenziata nella copertura geografica del servizio *Bitstream* pubblicata sul portale internet www.wholesale.telecomitalia.com.

18.4.1.1 Modalità di Forwarding N:1 VLAN per accessi ADSL

Il modello è basato su VLAN di tipo *single tag*: modalità di Forwarding N:1 VLAN. Questo comporta che il traffico relativo a tutti gli accessi gestiti dalla VLAN viene trasportato senza specificare un ulteriore livello di VLAN.

Questo modello prevede sulla linea di accesso ADSL del cliente finale le pile protocollari illustrate nelle figure che seguono.



La sorgente di traffico del cliente finale dell'Operatore può trasmettere i propri dati con uno dei seguenti protocolli:

- PPP su Ethernet (PPPoE) o su ATM (PPPoA) utilizzando un modem Ethernet, un modem Combo (sia Ethernet che USB) oppure un modem solo USB;
- IP su Ethernet (IPoE) utilizzando un modem Ethernet, un modem Combo (sia Ethernet che USB) oppure un modem solo USB.

Stack protocollare PPPoE o PPPoA:

Nel caso PPPoE, la trama Ethernet viene mappata su ATM su un VC/VP (es. con identificativo 8/35 per VLAN con CoS=0, identificativo 8/38 per VLAN con CoS=1, identificativo 8/36 per VLAN con CoS=3 e identificativo 8/37 per VLAN con CoS=5) e quindi trasmessa sulla linea di accesso fisica fino al DSLAM, che termina il livello ATM. Il DSLAM convoglia quindi tutto il traffico dati (trame PPPoE) generato dai clienti finali dell'Operatore sulla VLAN a lui dedicata.

Nel caso PPPoA, il pacchetto PPP è direttamente mappato su ATM su un VC/VP (es. con identificativo 8/35 per VLAN con CoS=0, identificativo 8/38 per VLAN con CoS=1, identificativo 8/36 per VLAN con CoS=3 e identificativo 8/37 per VLAN con CoS=5) e quindi trasmessa sulla linea di accesso fisica fino al DSLAM, che termina il livello ATM ed effettua la conversione di protocollo da PPPoA verso PPPoE (PPPoA Interworking Function). Il DSLAM convoglia quindi tutto il traffico dati (trame PPPoE) generato dai clienti finali dell'Operatore sulla VLAN a lui dedicata.

Si evidenzia che il DSLAM Ethernet (tranne che nel caso di DSLAM "Zaino") è in grado di gestire, su accessi ADSL, traffico con stack protocollare PPPoE e PPPoA (funzionalità *auto-sensing*). Il riconoscimento della tipologia di protocollo adoperato dal cliente (PPPoE oppure PPPoA) avviene in modalità automatica:

- qualora il cliente adoperasse lo stack protocollare PPPoE, il DSLAM Ethernet gestisce sulla tratta ADSL *frame* Ethernet *untagged* aventi lunghezza massima pari a 1.518 byte (inclusi MAC Addresses e FCS) in conformità allo standard IEEE 802.3. L'MTU IP negoziata tra CPE e BRAS OAO dovrà quindi essere tale da garantire il rispetto di questo limite;

- nel caso in cui si adoperasse lo stack protocollare PPPoA sul CPE, il DSLAM Ethernet effettua l'interworking PPPoA (lato CPE cliente) *versus* PPPoE (lato rete Ethernet) non alterando la lunghezza del datagramma IP.

Come indicato nella R.78 del TR-101, nella fase di PPPoE Discovery il DSLAM aggiunge nei messaggi di PADI e PADR il *tag* "PPP-Max-Payload" con valore settato a 1.500 byte. È compito del BRAS interpretare questo *tag* (inviato dal DSLAM) e negoziare con la CPE un PPP MTU/MRU pari a 1.500 byte sulla sessione PPPoE (vedi R.80 del TR-101).

Nel caso in cui il NAS sia dell'Operatore, all'Operatore stesso è comunicata la chiave tecnica per effettuare l'autenticazione dei propri clienti finali dal proprio NAS/server AAA. A tal fine, il DSLAM aggiunge le informazioni Remote Id¹⁹ e Circuit Id tramite il cd. "Intermediate Agent" (stringa alfanumerica, la cui lunghezza dipende dalla tecnologia DSLAM, definita nello standard ADSL Forum TR-101) aggiungendolo alle prime due trame PPPoE (trame PADI e PADR della fase di *discovery*) trasmesse in fase di instaurazione della sessione PPP.

Stack protocollare IPoE:

Nel caso IPoE, la trama Ethernet viene mappata su ATM su un VC/VP (es. con identificativo 8/35 per VLAN con CoS=0, identificativo 8/38 per VLAN con CoS=1, identificativo 8/36 per VLAN con CoS=3 e identificativo 8/37 per VLAN con CoS=5) e quindi trasmessa sulla linea di accesso fisica fino al DSLAM, che termina il livello ATM. Il DSLAM convoglia quindi tutto il traffico dati (trame IPoE) generato dai clienti finali dell'Operatore sulla VLAN a lui dedicata.

Il DSLAM Ethernet gestisce sulla tratta ADSL *frame* Ethernet *untagged* aventi lunghezza massima pari a 1.518 byte (inclusi MAC Addresses ed FCS) in conformità allo standard IEEE 802.3.

¹⁹ Le regole con le quali viene determinato il Remote id sono state pubblicate sul portale www.wholesale.telecomitalia.com con news del 18 luglio 2019, titolo "Bitstream Ethernet, Bitstream NGA e VULA – Informazioni tecniche su INTERMEDIATE AGENT e DHCP OPTION 82". Il Remote Id è attualmente una stringa alfanumerica di 12 caratteri.

A partire dal 28 giugno 2020 (cfr. news del 25 giugno 2020, titolo "BITSTREAM e EASY IP ADSL: conferma rilascio al 28 giugno della nuova funzionalità opzionale per gli accessi Bitstream Ethernet ADSL (tracciati record ver 3.10)", per gli accessi consegnati su VLAN single tag l'Operatore può richiedere di ricevere in notifica la caratterizzazione completa ("Full") dell'Intermediate Agent e/o della DHCP OPTION 82 comprensiva sia del Circuit Id (già disponibile in notifica) sia del Remote Id.

Per consentire all'Operatore di effettuare l'autenticazione dei propri clienti finali dal proprio server AAA, il DSLAM aggiunge ai messaggi DHCP DISCOVER e REQUEST (trasmessi in fase di acquisizione dell'indirizzo IP da ogni cliente finale) le informazioni di Remote Id¹⁹ e Circuit Id, tale coppia di informazioni identifica sia l'accesso fisico cui è attestato il cliente finale che ciascun VC dell'accesso ADSL.

Informazioni comuni a tutti i tipi di incapsulamento:

Nella modalità di traffico PPPoE ed IPoE, il DSLAM, per il corretto inoltro in downstream delle trame Ethernet, "impara" nel senso upstream i MAC address sorgenti delle trame. Con questo meccanismo si crea la corrispondenza tra il MAC address ed il relativo VC su cui il MAC address sorgente è transitato.

Il DSLAM per motivi di sicurezza:

- limita ad otto il numero massimo di MAC address sorgenti associabili su ciascun VC (il successivo pacchetto Ethernet con diverso MAC address sorgente non sarebbe inoltrato verso la VLAN dedicata all'Operatore);
- fa in modo che pacchetti Ethernet con stesso MAC address sorgente ma provenienti da differenti VC non siano inoltrati verso la VLAN dedicata all'Operatore;
- scarta le trame Ethernet inviate in upstream dal cliente finale, se queste contengono già un valore di VLAN e/o di CoS ovvero se sono già "marcate", in quanto il cliente finale può inviare solo trame non marcate ("untagged").

Nel caso di stack protocollare PPPoE ed IPoE, nel verso upstream il DSLAM consegna le trame ethernet marcandole sistematicamente con il valore di CoS associato alla VLAN sulla quale la trama ethernet stessa è stata trasportata.

Il DSLAM Ethernet aggiunge alle trame PPPoE ed IPoE che hanno superato il controllo di cui sopra, un ulteriore *tag* (2 byte) che comprende l'identificativo della VLAN dedicata all'Operatore e la CoS (Class of Service).

Il traffico dati trasmesso sulla VLAN da ogni singolo DSLAM Ethernet viene quindi raccolto e consegnato all'Operatore sul Kit GbE.

18.4.1.2 Modalità di Forwarding 1:1 VLAN (stacked VLAN) per accessi xDSL

Il modello è basato su VLAN di tipo *double tag*: modalità di Forwarding 1:1 VLAN (1 VC su una C-VLAN con incapsulamento QinQ), detto anche *stacked VLAN* (secondo la Raccomandazione IEEE 802.1ad clause 9 and 15).

Secondo questo modello di servizio, viene configurata in rete una S-VLAN (VLAN di Servizio) che identifica la connessione da ogni Kit di consegna fino al DSLAM. All'interno di una S-VLAN, possono essere configurate più C-VLAN, tutte con lo stesso valore di CoS della S-VLAN che le ospita. Ciascuna C-VLAN è associata ad un singolo VC dell'accesso ADSL del cliente finale. Sullo stesso accesso ADSL è possibile avere più C-VLAN, ognuna con un proprio valore di CoS. Le C-VLAN sono incapsulate nelle S-VLAN dell'Operatore a parità di CoS. L'Operatore indica il valore di banda per la S-VLAN di tipo MonoCoS 3 e 5, ma non indica alcun valore di banda per la S-VLAN nel caso di MonoCoS 0 e 1. La rete non associa alcun valore di banda alla C-VLAN nel caso MonoCoS, quindi la capacità complessiva della S-VLAN o dell'aggregato CoS 0 e 1 al kit di consegna è statisticamente ripartita tra le varie C-VLAN in essa contenute.

Ogni C-VLAN è configurata sull'accesso ADSL ed ogni S-VLAN è configurata a livello di DSLAM. L'Operatore potrà richiedere una o più S-VLAN.

Questo modello prevede sulla linea di accesso ADSL del cliente finale le pile protocollari IPoE e/o PPPoE illustrate nelle figure che seguono:

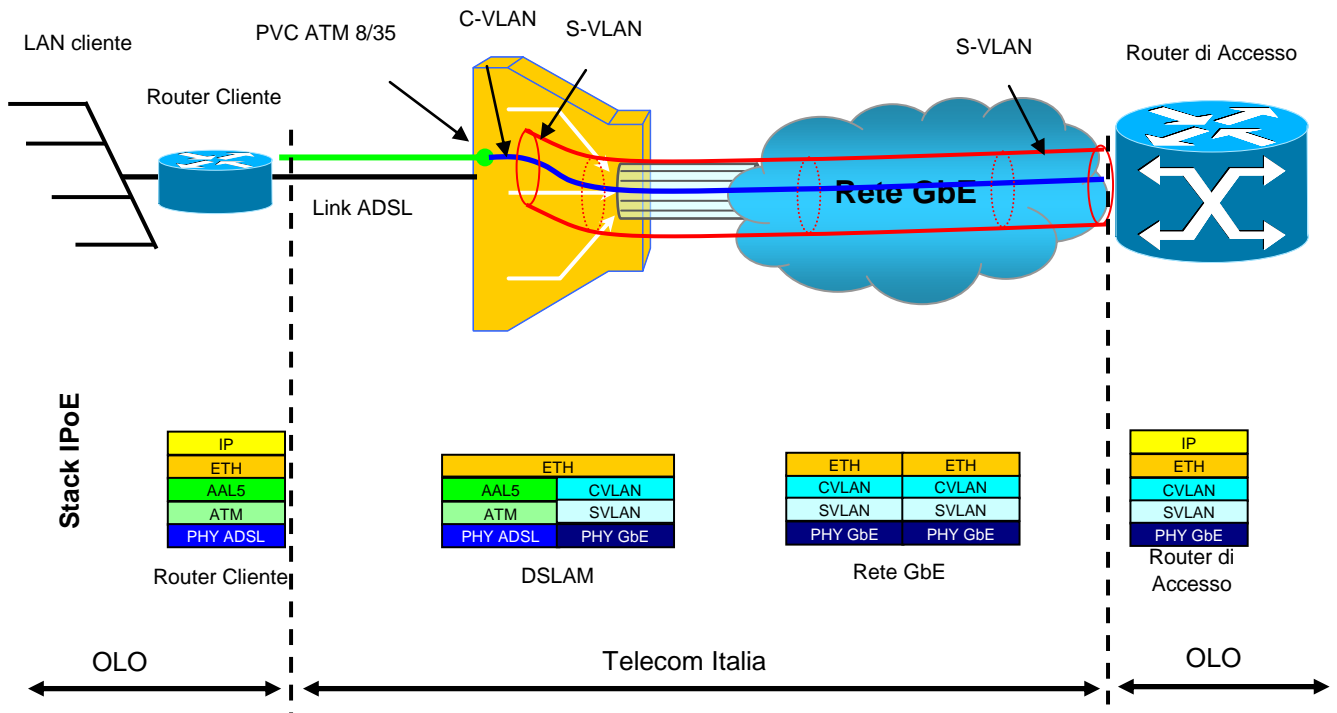


Figura 5: Pila protocollare IPoE sulla linea di accesso ADSL del cliente finale

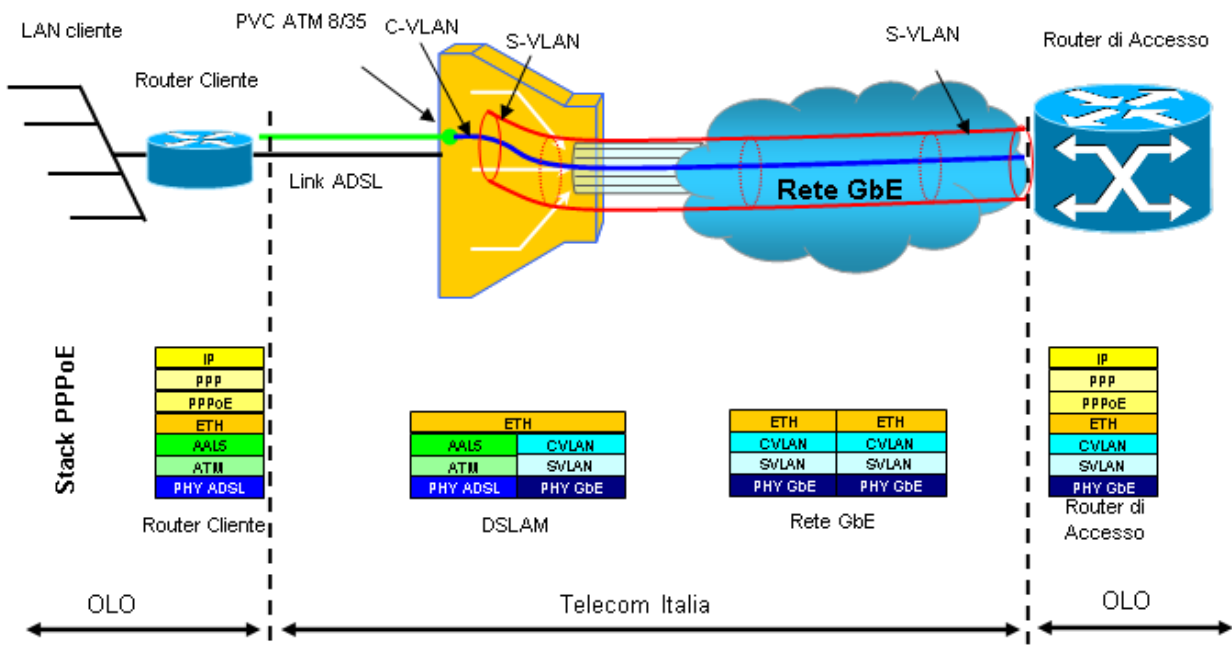


Figura 6: Pila protocollare PPPoE sulla linea di accesso ADSL del cliente finale

La sorgente di traffico del cliente finale dell'Operatore trasmette i propri dati con protocollo IP su Ethernet (IPoE) e/o PPPoE su Ethernet (PPPoE) utilizzando una CPE Ethernet (Router Cliente). Per gli accessi ADSL, la trama Ethernet è mappata su ATM su un VC/VP

(es. con identificativo 8/35 per C-VLAN/S-VLAN con CoS=0, identificativo 8/38 per C-VLAN/S-VLAN con CoS=1 e identificativo 8/36 per C-VLAN/S-VLAN con CoS=3) e quindi trasmessa sulla linea di accesso fisica fino al DSLAM, che termina il livello ATM. Il DSLAM aggiunge nel senso upstream (e rimuove nel senso downstream) i due livelli di VLAN TAG alla trama ethernet:

- il livello di C-VLAN, associato univocamente al VC cliente;
- il livello di S-VLAN, che potrà contenere altre C-VLAN.

Come illustrato nella figura con lo stack protocollare tra DSLAM e modem, per la configurazione del VC ATM sul DSLAM Telecom Italia ha adottato il seguente criterio:

- AAL Type: AAL5.

Per gli accessi simmetrici EFM (non ATM) la gestione dello *stacking* dei protocolli su indicata è parimenti valida con la precisazione che sulla linea di accesso sono configurate userVLAN (non VC) e che la pila protocollare IPoA non è applicabile. Si riportano di seguito gli stack protocollari da utilizzare:

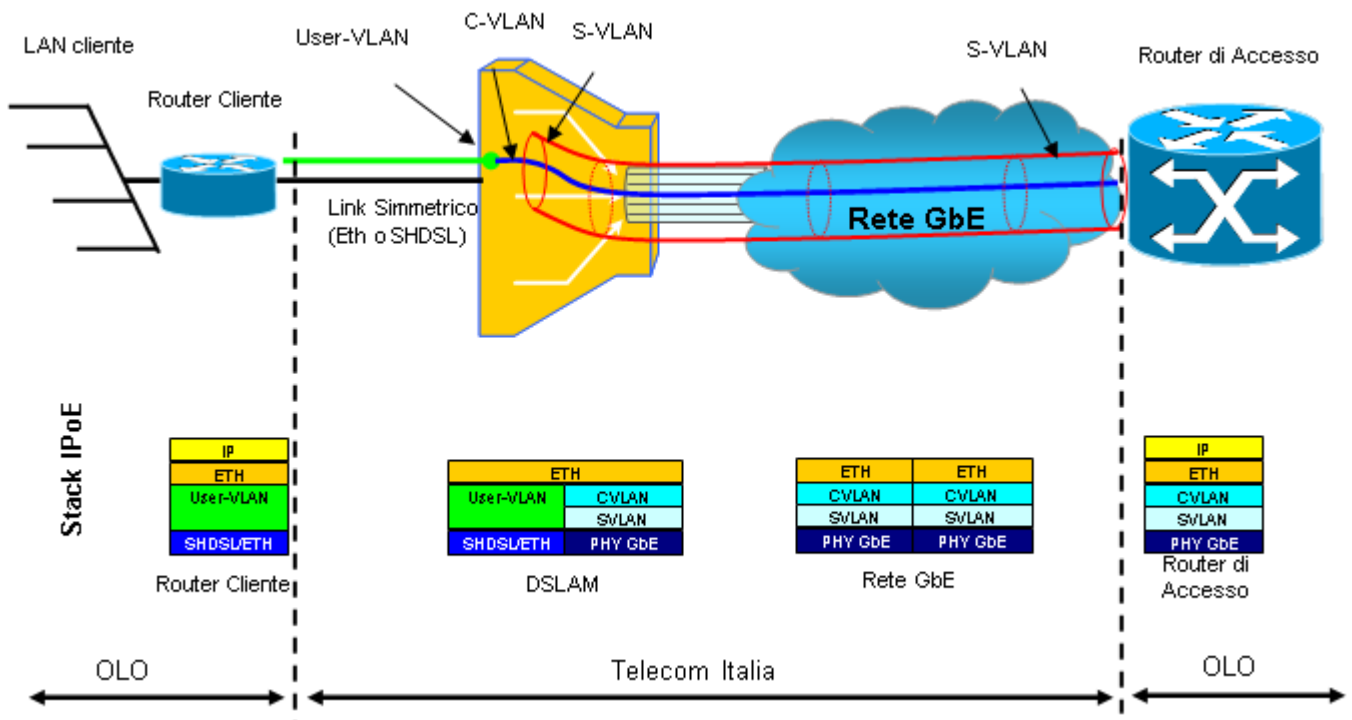


Figura 7: Pila protocollare IPoE sulla linea di accesso simmetrica del cliente finale

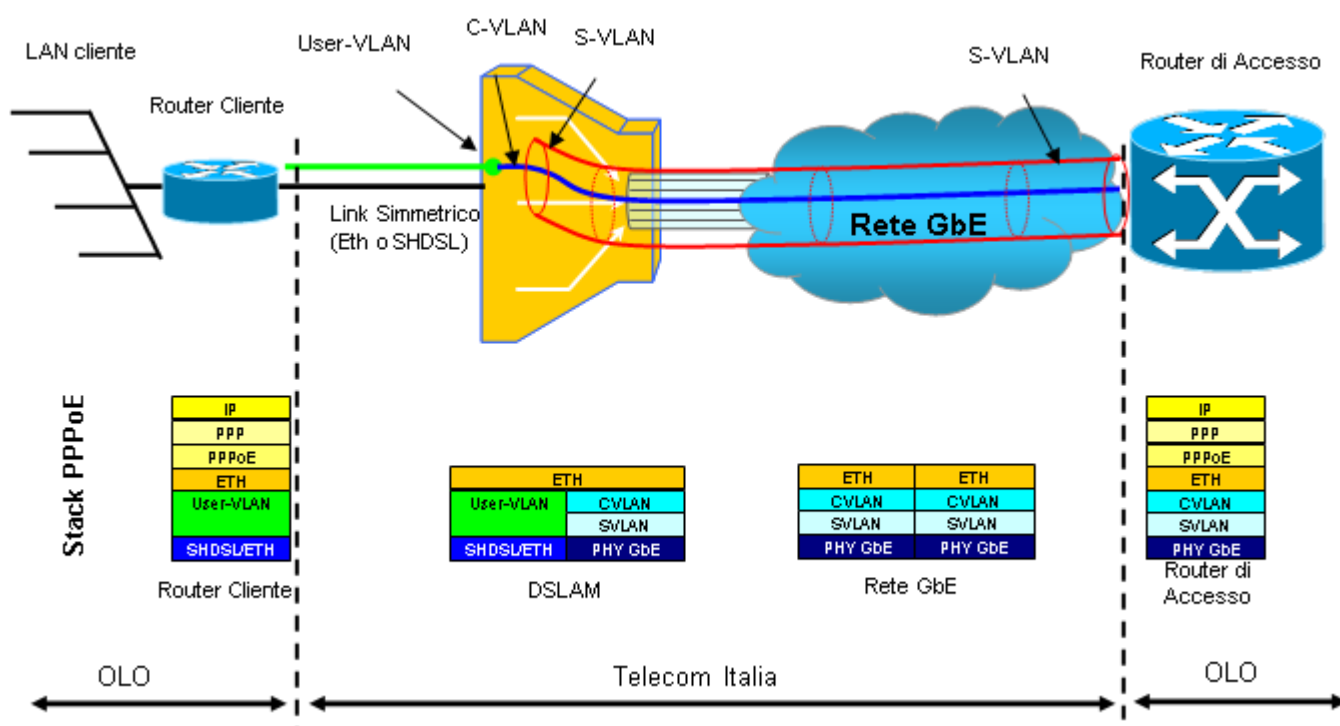


Figura 8: Pila protocollare PPPoE sulla linea di accesso simmetrica del cliente finale

I due livelli di VLAN TAG, oltre a contenere i rispettivi identificativi di VLAN ID, comprendono anche il campo 802.1p dedicato al CoS (Class of Service). Questo campo è valorizzato coerentemente con le classi di servizio acquisite dall'Operatore.

Il traffico dati trasmesso sulla S-VLAN da ogni singolo DSLAM Ethernet viene quindi raccolto e consegnato all'Operatore sul Kit GbE.

Gli Operatori possono specificare in fase di richiesta di attivazione di un accesso asimmetrico consegnato su VLAN QinQ di utilizzare la pila protocollare IPoA (ex RFC 1483 routed, ora RFC 2684), al posto dell'attuale default IPoE. Nel caso in cui l'Operatore scelga IPoA, per ogni VC dovrà indicare:

- l'indirizzo IP statico assegnato all'apparato CPE (es. router) connesso al DSLAM tramite linea ADSL;
- l'indirizzo IP statico assegnato all'apparato OAO (es. router) connesso al Kit di consegna. Entrambi gli indirizzi dovranno appartenere alla stessa subnet IP (v4).

La pila protocollare IPoA sulla linea di accesso ADSL del cliente finale è illustrata nella seguente figura:

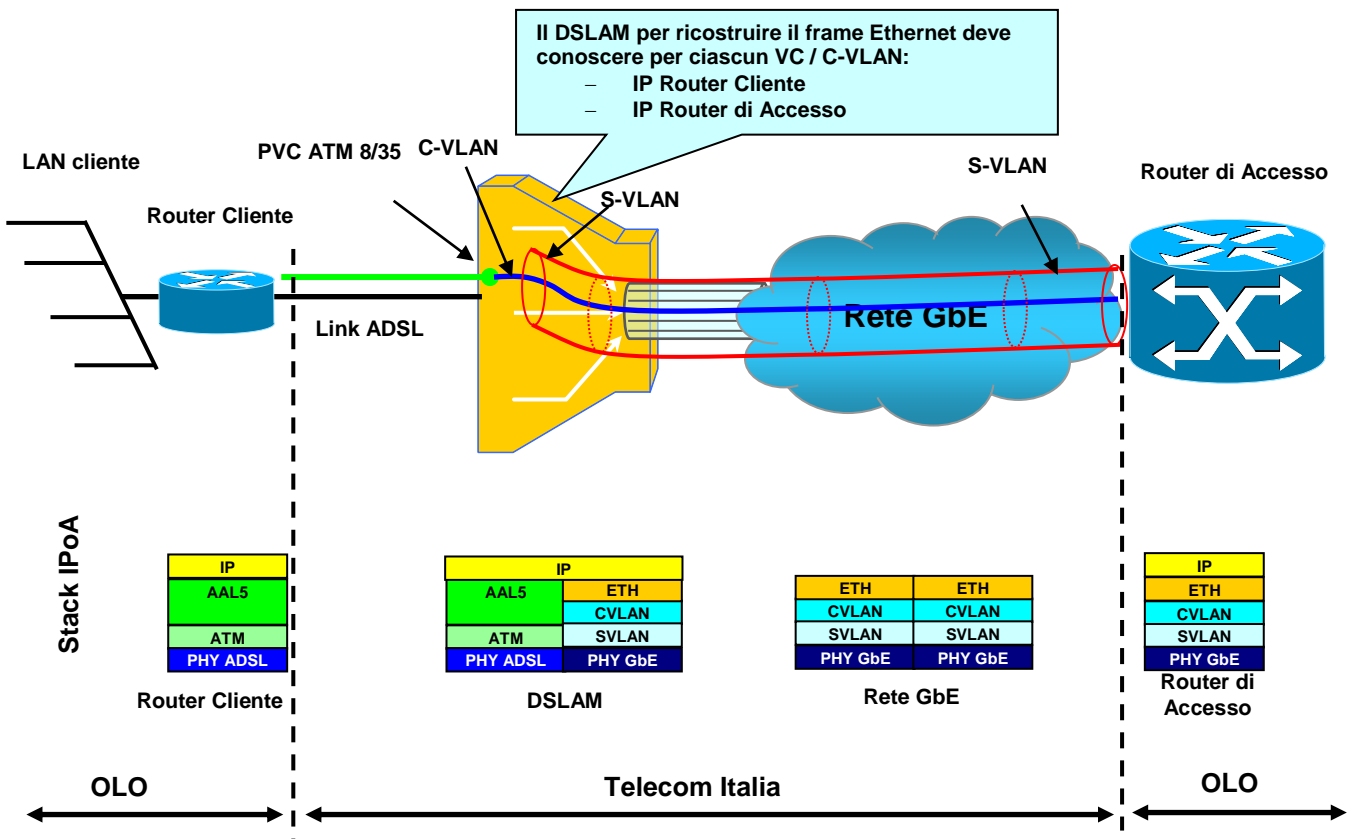


Figura 9: Pila protocollare IPoA sulla linea di accesso ADSL del cliente finale

In questo caso le C-VLAN e la relativa S-VLAN che le ospita possono essere anche di tipo MultiCoS.

Nota 1: Non è possibile fornire connettività di livello 2 tra circuiti afferenti a distinte CVLAN. Pertanto, l'Operatore dovrà terminare le CVLAN su un proprio L3-Terminator (Router) il quale potrà instradare il traffico verso le opportune destinazioni. Questo comportamento è dovuto alla presenza di apparati nella rete *Bitstream Ethernet* di Telecom Italia che basano l'inoltro del traffico sulla coppia S-VLAN/MAC address destinazione, senza considerare la C-VLAN. Tutti gli switch Ethernet utilizzano tale modalità di inoltro.

Nota 2: Nello scenario QinQ, nel caso di due o più accessi asimmetrici/simmetrici che utilizzino la stessa S-VLAN con stack protocollare IPoE oppure PPPoE, i MAC Address Source inviati dalla CPE/router situata nella sede del cliente finale devono essere univoci all'interno della stessa S-VLAN, indipendentemente dall'identificativo di C-VLAN.

18.4.2 Criteri di assegnazione degli identificativi delle VLAN

Gli identificativi delle VLAN possono assumere i valori da 2 a 4.000.

In fase di *provisioning*, gli identificativi di tutte le VLAN sono scelti dall'Operatore, purchè all'interno dell'intervallo suddetto.

18.4.3 Modello di trasporto con VLAN MonoCoS

Nella tratta tra DSLAM e Kit di consegna e per ciascun Operatore, il trasporto del traffico di backhaul prevede l'utilizzo di una o più VLAN distinta per ciascun valore di CoS (0, 1, 3 o 5).

Il DSLAM ethernet provvede a stabilire la corrispondenza tra ciascun VC dell'accesso ADSL e ciascun userVLAN dell'accesso SHDSL con la VLAN corrispondente.

Si precisa che nel verso downstream la rete accetta in ingresso trame ethernet marcate con qualsiasi valore di CoS. Tuttavia, le trame ethernet vengono trasportate in rete associando a ciascuna di esse la CoS corrispondente alla VLAN sulla quale la trama ethernet stessa è stata consegnata alla rete di Telecom Italia.

18.4.3.1 Modalità di gestione del traffico con CoS=0

L'Operatore richiede una VLAN destinata al trasporto del traffico con CoS=0 per ciascuno dei DSLAM di interesse. Per questa tipologia di traffico l'Operatore non specifica la dimensione (banda) delle singole VLAN che collegano ciascun DSLAM al suo Kit di consegna, bensì specifica solo il valore di banda che il Kit di consegna deve abilitare per l'intera AdR/Macro Area. Il suddetto valore di banda può essere scelto nell'intervallo da 1 Mbit/s fino a 1.000 Mbit/s (a passi di 1 Mbit/s) e, nel solo caso di utilizzo di Kit di consegna a 10 Gbit/s, da 1.100 Mbit/s fino a 10.000 Mbit/s (a passi di 100 Mbit/s). Il suddetto valore

viene associato ad una porta dell'apparato di consegna verso l'Operatore (vedi descrizione della soluzione di consegna riportata nel Capitolo 22), mentre la rete verifica che in ogni istante la banda totalmente generata non superi il valore suddetto, indipendentemente dalla VLAN/DSLAM che ha generato tale traffico.

Poiché il presupposto che sta alla base di tale modello è quello di consentire che la somma delle capacità di tutte le VLAN che afferiscono ad una porta di consegna possa essere maggiore della banda configurata alla porta stessa, la rete scarta automaticamente l'eventuale traffico eccedente la capacità contrattualmente richiesta dall'Operatore.

18.4.3.2 Modalità di gestione del traffico con CoS=1

Sulla rete ethernet, il traffico con CoS=1 viene trattato in modo prioritario rispetto al traffico con CoS=0. Per gli accessi asimmetrici/simmetrici, infatti, la rete OPM/Kit di consegna in situazioni di congestione tratta prioritariamente la CoS=1 rispetto alla CoS=0.

Il DSLAM gestisce le due CoS sulla medesima coda.

L'Operatore richiede una VLAN destinata al trasporto del traffico con CoS=1 per ciascuno dei DSLAM di interesse. Per questa tipologia di traffico l'Operatore non specifica la dimensione delle singole VLAN che collegano ciascun DSLAM al suo Kit di consegna, bensì specifica solo il valore di banda che il Kit di consegna deve abilitare per l'intera AdR/Macro Area. Il suddetto valore di banda può essere scelto nell'intervallo da 1 Mbit/s fino a 1.000 Mbit/s (a passi di 1 Mbit/s) e, nel solo caso di utilizzo di Kit di consegna a 10 Gbit/s, da 1.100 Mbit/s fino a 10.000 Mbit/s (a passi di 100 Mbit/s). Il suddetto valore viene associato ad una porta dell'apparato di consegna verso l'Operatore (vedi descrizione della soluzione di consegna riportata nel Capitolo 22). La rete di Telecom Italia verifica che in ogni istante la banda totalmente generata non superi il suddetto valore, indipendentemente dalla VLAN/DSLAM che ha generato tale traffico.

Sul Kit di consegna le VLAN con CoS=1 possono essere consegnate sulle stesse porte, utilizzate per le VLAN caratterizzate da CoS=0, ma su CAR specifici.

18.4.3.3 Modalità di gestione del traffico con CoS=3

Sulla rete ethernet, il traffico con CoS=3 viene trattato in modo prioritario rispetto al traffico con CoS=1, con l'obiettivo di renderlo adatto ad applicazioni real time.

Per questa tipologia di traffico, l'Operatore richiede una specifica VLAN per ciascuno dei DSLAM di suo interesse, specificandone la banda.

Gli Operatori possono ordinare VLAN in CoS=3 con i seguenti valori di banda:

- 200 kbit/s²⁰;
- 512 kbit/s²⁰;
- da 1 Mbit/s a 100 Mbit/s, a passi di 1 Mbit/s;
- da 101 Mbit/s a 1.000 Mbit/s, a passi di 1 Mbit/s (richiedibili su base progetto e subordinati a verifica di fattibilità).

Sul Kit di consegna le VLAN con CoS=3 possono essere consegnate sulle stesse porte utilizzate per le VLAN caratterizzate da CoS=0 e CoS=1. La rete di Telecom Italia verifica i valori di banda associati a ciascuna VLAN di CoS=3 indipendentemente dal traffico delle altre VLAN presenti sulla rete.

18.4.3.4 Modalità di gestione del traffico con CoS=5

Sulla rete ethernet, il traffico con CoS=5 viene trattato in modo prioritario rispetto al traffico con CoS=3, con l'obiettivo di renderlo adatto ad applicazioni real time interattive.

Per questa tipologia di traffico, l'Operatore richiede una specifica VLAN per ciascuno dei DSLAM di suo interesse, specificandone la banda.

Gli Operatori possono ordinare VLAN in CoS=5 con i seguenti valori di banda:

- da 1 Mbit/s a 100 Mbit/s, a passi di 1 Mbit/s.

Per valori di banda superiori a 100 Mbit/s, Telecom Italia esamina la richiesta dell'Operatore su base progetto effettuando una verifica di fattibilità.

Sul Kit di consegna le VLAN con CoS=5 possono essere consegnate sulle stesse porte utilizzate per le VLAN caratterizzate da CoS=0, CoS=1 e CoS=3. La rete di Telecom Italia verifica i valori di banda associati a ciascuna VLAN di CoS=5 indipendentemente dal traffico delle altre VLAN presenti sulla rete.

²⁰ Rilascio pianificato sui sistemi di Telecom Italia.

18.4.3.5 Aggregazione delle VLAN MonoCoS

Limitatamente alle CoS=0 ed 1 sono possibili due modelli di aggregazione della banda ethernet:

- Aggregazione della banda per singola Area di Raccolta Ethernet;
- Aggregazione della banda per singola Macro Area Ethernet.

Per ciascun Kit di consegna ethernet l'Operatore sceglie il modello di aggregazione valido per tutte le VLAN di CoS=0 e 1 consegnate sul Kit stesso.

Per le VLAN caratterizzate con CoS=3 o 5 la banda viene gestita a livello di singola VLAN, in base al valore di banda per essa richiesto dall'Operatore, indipendentemente dal modello di aggregazione della banda scelto dall'Operatore per il Kit di consegna.

Aggregazione per Area di Raccolta Ethernet MonoCoS

Il modello prevede che, per ogni Kit di consegna ethernet, l'Operatore specifichi un valore di banda complessivo per ciascuna Area di Raccolta di suo interesse. I valori di banda suddetti sono differenziati per ciascuna combinazione Area di Raccolta / tipologia di CoS e per ciascun Kit.

Prima dell'attivazione di ciascuna VLAN i sistemi di provisioning di Telecom Italia verificano che, per il Kit di consegna della VLAN stessa, l'Operatore abbia preventivamente specificato un corrispondente valore di banda valido per la corrispondente combinazione Area di Raccolta / valore di CoS.

Tramite l'apparato di consegna del Kit, la rete verifica che in ogni momento il traffico complessivamente generato dalle VLAN provenienti da ciascuna Area di Raccolta e consegnate sullo specifico Kit non superi complessivamente il corrispondente valore di banda che l'Operatore ha specificato. L'eventuale traffico in eccesso viene scartato.

Per ciascuna combinazione Area di Raccolta / CoS, la corrispondente capacità di banda specificata dall'Operatore viene gestita secondo un modello a contesa e ripartita statisticamente tra tutte le VLAN di un'Area di Raccolta consegnate sul Kit.

Aggregazione per Macro Area Ethernet MonoCoS

Il modello è analogo a quello del caso precedente, con la differenza che, per lo specifico Kit di consegna ethernet per il quale l'Operatore ha optato per l'aggregazione per Macro Area, l'Operatore stesso specifica il valore di banda complessivo per l'intera Macro Area e per ciascuna CoS.

Anche in questo caso, per ciascuna tipologia di CoS, il valore di banda suddetto deve essere specificato prima dell'attivazione della prima VLAN della Macro Area.

I meccanismi di controllo relativi al traffico complessivo ed alla ripartizione della banda tra le varie VLAN vengono realizzati in modo del tutto analogo al caso precedente, considerando in questo caso, per ciascuna CoS, il traffico complessivamente generato da tutte le VLAN relative all'intera Macro Area ed allo specifico Kit di consegna.

In sintesi, per entrambi i suddetti modelli di aggregazione, per la banda ethernet con MonoCoS pari a 0 o 1:

- per ciascun Kit di consegna l'Operatore specifica se intende adottare il modello con aggregazione per Area di Raccolta o per Macro Area;
- il modello scelto è univoco per tutte le VLAN consegnate sul Kit e viene specificato dall'Operatore in fase di attivazione del Kit stesso;
- per ciascun Kit e per ciascuna combinazione CoS/area (Area di Raccolta o Macro Area, in funzione del modello scelto per il Kit stesso) l'Operatore specifica il valore di banda che intende complessivamente utilizzare. Qualora, per un determinato Kit ed una determinata combinazione CoS/area, l'Operatore non abbia preventivamente specificato alcun valore di banda, in fase di provisioning verranno scartate le richieste di attivazione delle VLAN che prevedono tale combinazione CoS/area e per le quali è richiesta la consegna sul suddetto Kit.

In qualsiasi momento l'Operatore può richiedere la modifica del valore di banda assegnato, su uno specifico Kit, ad una determinata combinazione CoS/area.

18.4.4 Modello di trasporto con VLAN MultiCoS

Per le VLAN MultiCoS è necessario l'utilizzo del Kit di consegna ethernet in modalità Macro Area. Il servizio è compatibile con la modalità di Kit dedicato ad un Operatore sia con la modalità di Kit condiviso tra più Operatori.

Ciascuna VLAN MultiCoS consente il trasporto di più valori di CoS secondo le modalità di seguito descritte. Le opzioni possibili per ciascuna VLAN MultiCoS sono:

- VLAN QinQ (S-VLAN e C-VLAN) MultiCoS, con modello a banda dedicata, disponibile per accessi ADSL e SHDSL;
- VLAN QinQ (S-VLAN e C-VLAN) MultiCoS, con modello a banda condivisa, disponibile per accessi ADSL e SHDSL;
- VLAN *single tag* MultiCoS, con modello a banda condivisa, disponibile per accessi ADSL.

Nel caso di VLAN QinQ, la C-VLAN ha la medesima caratterizzazione multi-qualità della S-VLAN di appartenenza.

18.4.4.1 VLAN MultiCoS per modello a banda dedicata QinQ

Questo modello di servizio è disponibile per VLAN di tipo *double tag*.

Questa tipologia di VLAN può ricevere traffico relativo alle classi di servizio corrispondenti ai seguenti valori di CoS: CoS≤2, CoS=3, CoS=5 e CoS=6.

Nessun dimensionamento di banda è chiesto sulle S-VLAN, l'Operatore, in fase di *provisioning*, deve richiedere che la S-VLAN sia caratterizzata come "MultiCoS a banda dedicata".

L'Operatore, in fase di *provisioning*, deve associare alle singole C-VLAN MultiCoS uno dei profili riportati in ALLEGATO 6, che definiscono combinazioni prestabilite di:

- banda B per il traffico CoS≤2;
- banda di picco BP3 per il traffico CoS=3;
- banda di picco BP5 per il traffico CoS=5;

- banda di picco BP6 per il traffico CoS=6. A tale tipologia di traffico è associata la qualità *Network Control Data*, utilizzata principalmente per il traffico di segnalazione in rete.

I valori di banda specificati per CoS=3, CoS=5 e CoS=6 sono capacità trasmissive della singola C-VLAN e non condivisi con altre VLAN. Questo significa che la rete controlla che il traffico marcato con uno specifico valore di CoS e trasportato nella C-VLAN non superi il valore di banda specificato per la CoS stessa. L'eventuale traffico in eccesso per singola CoS viene automaticamente scartato dalla rete. In particolare, qualora l'Operatore scelga un profilo per il quale il valore BP_i, con $i = 3, 5, 6$ è zero, la rete di Telecom Italia scarnerà tutto l'eventuale traffico offertole per tali CoS. I valori di banda specificati per le CoS=3, CoS=5 e CoS=6 sono quindi *capacità dedicate* al singolo VC/userVLAN di un accesso servito dalla C-VLAN su cui esse sono trasportate.

Un comportamento diverso è invece previsto per il traffico ricevuto con $\text{CoS} \leq 2$. In questo caso, l'Operatore definisce due livelli di dimensionamento della banda:

- valore di Banda Aggregata (B_A) complessivamente richiesto a livello di Macro Area, in termini di banda condivisa tra tutte le VLAN MultiCoS a banda dedicata appartenenti ad un apposito raggruppamento (CAR - Committed Access Rate) definito dall'Operatore sul Kit di consegna;
- aliquota della banda (definita "banda B") di cui al punto precedente da assegnare alla specifica C-VLAN²¹.

In questo modello, il traffico offerto alla C-VLAN può superare il corrispondente valore di banda di $\text{CoS} \leq 2$ indicato nel profilo scelto per la C-VLAN stessa. Per ottenere ciò, il traffico in ingresso con CoS=0, CoS=1 e CoS=2 inferiore al corrispondente valore di banda B specificato per questa C-VLAN, internamente alla rete di Telecom Italia viene automaticamente rimarcato con il valore di CoS=2, mentre l'eventuale traffico in eccesso

²¹ Si tratta quindi dell'aliquota di banda che viene fornita sulla VLAN/accesso secondo i parametri di qualità riportati in Tabella 18 (con $\text{CoS} \leq 2$). Questa affermazione è valida a condizione che l'Operatore non adotti configurazioni con overbooking sul proprio Kit di consegna, ovvero se la somma delle bande relative a B, BP3, BP5 e BP6 associate a tutte le VLAN (VLAN single tag, C-VLAN ed S-VLAN) consegnate su un Kit o una porta di esso non superi il valore complessivamente contrattualizzato del CAR o della porta di consegna.

rispetto al medesimo valore B internamente alla rete di Telecom Italia viene automaticamente rimarcato con il valore di CoS=4. Il traffico così rimarcato viene limitato dal Kit di consegna alla Banda Aggregata B_A.

Per la Banda Aggregata B_A, l'Operatore può richiedere i seguenti tagli.

| Banda Aggregata (B_A) per MultiCoS a banda dedicata | |
|--|---------------------|
| Intervallo (Mbit/s) | Granularità |
| da 1 a 52 | passi da 1 Mbit/s |
| da 52 a 100 | passi di 4 Mbit/s |
| da 100 a 200 | passi di 10 Mbit/s |
| da 200 a 500 | passi di 20 Mbit/s |
| da 500 a 1.000 | passi di 50 Mbit/s |
| da 1.000 a 10.000 | passi di 100 Mbit/s |

Tabella 19: Valori di Banda Aggregata (B_A) al Kit di consegna

Il valore B_A ordinato dall'Operatore sul Kit di consegna per una Macro Area è una banda massima che non può essere superata sommando l'intero traffico generato dalle VLAN MultiCoS a banda dedicata, indipendentemente dal valore di CoS con il quale il traffico è stato marcato. L'eventuale traffico in eccesso rispetto alla B_A viene quindi sistematicamente e casualmente scartato dalla rete, indipendentemente dal valore di CoS.

La rete scarta sistematicamente l'eventuale traffico in ingresso marcato con CoS=4 e CoS=7.

La capacità di banda dinamicamente non impegnata per smaltire il traffico relativo alle CoS=3, CoS=5 e CoS=6 viene resa disponibile per lo smaltimento del traffico che giunge al Kit con il valore di CoS≤2. La peculiarità del modello è quindi quella di consentire all'Operatore di poter usare, ai fini delle applicazioni che utilizzano CoS≤2, anche la banda che dinamicamente non è impegnata per altre applicazioni basate su CoS=3, CoS=5 e CoS=6, con indubbia ottimizzazione della banda complessivamente acquisita.

Si osservi che qualora nel verso downstream si verifichi una situazione di congestione sulla linea xDSL (cioè la velocità fisica della linea xDSL non è sufficiente a smaltire il traffico downstream che raggiunge l'interfaccia del DSLAM verso la porta xDSL) il DSLAM scarta il traffico in eccesso trattando in modo indifferenziato la CoS=2 e la CoS=4.

Poiché si ritiene che il traffico marcato con i valori di CoS=3, CoS=5 e CoS=6 sia da considerarsi destinato ad applicazioni che non accettano perdite, è importante che l'Operatore stabilisca il valore di banda massima assegnato al Kit per la gestione dell'intera Macro Area in modo che esso sia maggiore o uguale alla somma dei valori di banda specificati per le singole C-VLAN, ovvero:

$$B_A \geq \sum_{C-VLAN} (B + BP3 + BP5 + BP6).$$

Per quanto riguarda i prezzi, alla banda, in Mbit/s, corrispondente a:

$$B_A - \sum_{C-VLAN} (B + BP3 + BP5 + BP6)$$

è addebitato all'Operatore il canone previsto per la CoS=1²².

Per una congrua gestione della banda disponibile sull'accesso xDSL, si raccomanda che l'Operatore adotti una *policy* che garantisca il seguente vincolo:

$$B+BP3+BP5+BP6 \leq \text{velocità massima dell'accesso xDSL}.$$

Qualora ciò non fosse rispettato, la banda complessivamente utilizzabile da un accesso sarebbe, infatti, limitata dalla velocità scelta per il profilo di accesso, vanificando l'allocazione delle bande pregiate B, BP3, BP5, BP6 richieste dall'Operatore. La banda complessivamente utilizzabile è ovviamente limitata dall'effettiva velocità di aggancio del modem xDSL.

Una S-VLAN MultiCoS a banda dedicata può essere usata per la raccolta contemporanea di traffico proveniente da accessi asimmetrici (ADSL) e simmetrici (EFM).

Ogni C-VLAN deve essere univocamente associata dall'Operatore in fase di *provisioning* ad un singolo VC di un accesso ADSL o ad una singola userVLAN di un accesso simmetrico. Diverse userVLAN di un medesimo accesso simmetrico e diversi VC di un accesso ADSL possono essere consegnate su C-VLAN appartenenti a S-VLAN distinte o alla medesima

²² Detti P1, P2, P3, P5 e P6 rispettivamente i prezzi unitari delle bande di CoS pari a 1, 2, 3, 5 e 6, la fatturazione della banda seguirà il seguente modello: prezzo P1 applicato alla totalità dell'aggregato di banda B_A configurato sul Kit; prezzo P_i - P1 applicato alla banda di CoS=i (con i pari a 2, 3, 5 o 6) configurata su ciascuna C-VLAN. Questo modello si rende necessario al fine di evitare il doppio conteggio della banda delle C-VLAN, che è già compresa all'interno del valore B_A.

S-VLAN, ma in ogni caso l'accesso *in toto* con le sue componenti (VC/userVLAN) deve essere associato a VLAN QinQ MultiCoS dedicato.

Nell'ambito del modello di gestione della banda MultiCoS dedicata sono disponibili 5 nuovi profili per le C-VLAN, denominati a "banda dedicata differenziata". Tali profili hanno nella direzione downstream una modalità di gestione della CoS ulteriormente differenziata tra CoS 2 e CoS 0, 1 e si aggiungono agli attuali profili C-VLAN MultiCos dedicati.

I nuovi profili di C-VLAN sono disponibili per gli accessi ADSL raccolti nel modello 1:1 con tutte le pile protocollari (IPoE, PPPoE, IPoA).

I 5 nuovi profili sono riportati in ALLEGATO 6.

Per i suddetti profili, la banda entro il valore B nella direzione downstream è gestita nella tratta tra apparato di terminazione L2 e DSLAM come CoS 2 e, nel caso in cui vi sia capacità *spare*, la banda eventualmente eccedente il valore B è gestita come CoS 4. La banda eventualmente marcata CoS 0 e 1 è invece gestita come CoS 1.

Si precisa che tutte le C-VLAN (max 3) di un medesimo accesso ADSL devono essere della medesima tipologia e quindi, nell'ambito del modello di gestione della banda MultiCos dedicato, sono consentite o tutte C-VLAN "MultiCos dedicate" oppure in alternativa tutte C-VLAN "MultiCos dedicate differenziate".

Non ci sono impatti sulle regole di pricing in quanto:

1. la variazione di profilo C-VLAN si valorizza con il contributo "Variazione del valore di banda di una VLAN";
2. la banda MultiCos della singola C-VLAN si valorizza con la semisomma delle bande UP e DOWN;
3. la banda aggregata al Kit si valorizza come previsto per la banda aggregata Multicos dedicata (non serve un nuovo aggregato specifico, si può utilizzare il medesimo CAR MultiCos dedicato sia per le C-VLAN MultiCos dedicate sia per le nuove C-VLAN MultiCos dedicate differenziate).

Il modello di raccolta della banda *Bitstream Ethernet* basato su VLAN MultiCoS a banda dedicata implica la gestione del servizio da parte della rete a livello di ciascuna User VLAN/C-VLAN. Per tale motivo la modifica di tutti i parametri, compresi i valori di banda

associati alle VLAN ed il loro punto di attestazione, devono essere specificati a livello di ciascuna User VLAN/C-VLAN, sia in attivazione, sia in variazione. In particolare, gli ordini di variazione possono essere gestiti solo a livello di ciascuna User VLAN/C-VLAN.

18.4.4.2 VLAN MultiCoS per modello a banda condivisa

Questo modello di servizio è disponibile per VLAN di tipo *double tag* o *single tag*. All'interno del presente paragrafo con il termine VLAN si intende il livello di *service VLAN* (S-VLAN) previsto dal modello *double tag* o la VLAN *single tag*.

Questa tipologia di VLAN può trasportare traffico relativo alle classi di servizio corrispondenti ai seguenti valori di CoS: CoS=0, CoS=1, CoS=3 e CoS=5.

Sulla rete ethernet, il traffico con CoS=1 viene trattato in modo prioritario rispetto al traffico con CoS=0.

Nel caso di MultiCoS a banda condivisa, l'Operatore deve associare alle singole VLAN MultiCoS (caso *single tag*) o alle singole S-VLAN MultiCoS (caso *double tag*), uno dei profili riportati in ALLEGATO 6, che definiscono combinazioni prestabilite di:

- banda di picco BP5 per il traffico CoS=5;
- banda di picco BP3 per il traffico CoS=3.

Nel caso *double tag*, nessun dimensionamento è previsto per le C-VLAN.

I valori di banda specificati per le CoS=3 e CoS=5 sono capacità trasmissive della singola VLAN e non condivisi con altre VLAN. Questo significa che, per ciascuna VLAN, la rete di Telecom Italia controlla che il traffico marcato con CoS=3 o CoS=5 non superi il corrispondente valore di banda indicato nel profilo scelto dall'Operatore. L'eventuale traffico in eccesso viene automaticamente scartato dalla rete. In particolare, qualora l'Operatore scelga un profilo per il quale uno dei valori BP3 o BP5 è zero, la rete di Telecom Italia scarterà tutto l'eventuale traffico offertole per tali CoS.

La VLAN potrà inoltre trasportare traffico con CoS=0 e CoS=1, consegnato al Kit di consegna a livello di Macro Area entro un valore di Banda Aggregata (B_A) tra i seguenti tagli.

| Banda Aggregata (B _A) per MultiCoS a banda condivisa | |
|--|---------------------|
| Intervallo (Mbit/s) | Granularità |
| da 1 a 52 | passi da 1 Mbit/s |
| da 52 a 100 | passi di 4 Mbit/s |
| da 100 a 200 | passi di 10 Mbit/s |
| da 200 a 500 | passi di 20 Mbit/s |
| da 500 a 1.000 | passi di 50 Mbit/s |
| da 1.000 a 10.000 | passi di 100 Mbit/s |

Tabella 20: Valori di Banda Aggregata (B_A) al Kit di consegna

Il valore B_A ordinato dall'Operatore sul Kit di consegna per una Macro Area è una banda massima che non può essere superata sommando l'intero traffico generato dalle VLAN MultiCoS a banda condivisa, indipendentemente dal valore di CoS con il quale il traffico è stato marcato. L'eventuale traffico in eccesso rispetto alla B_A viene quindi sistematicamente e casualmente scartato dalla rete, indipendentemente dal valore di CoS.

La capacità di banda dinamicamente non impegnata per smaltire il traffico relativo alle CoS=3 e CoS=5 viene resa disponibile per lo smaltimento del traffico che giunge al Kit con il valore di CoS=0 o 1.

Per i Mbit/s di banda aggregata B_A si consiglia il rispetto del seguente vincolo:

$$B_A \geq \sum_{VLAN} (BP3 + BP5),$$

cioè deve essere maggiore o uguale alla somma delle bande di picco per CoS=3 e per CoS=5 di tutte le VLAN MultiCoS a banda condivisa della Macro Area consegnate sul Kit.

Per quanto riguarda i prezzi, alla banda, in Mbit/s, corrispondente a:

$$B_A - \sum_{VLAN} (BP3 + BP5)$$

è addebitato all'Operatore il canone previsto per la CoS=1²³.

²³ Detti P1, P3 e P5 rispettivamente i prezzi unitari delle bande di CoS pari a 1, 3 e 5, la fatturazione della banda seguirà il seguente modello: prezzo P1 applicato alla totalità dell'aggregato di banda B_A configurato sul Kit; prezzo P_i - P1 applicato alla banda di CoS=i (con i pari a 3 o 5) configurata su ciascuna S-VLAN o VLAN single tag. Questo modello si rende necessario al fine di evitare il doppio conteggio della banda delle VLAN, che è già compresa all'interno del valore B_A.

Si osservi che qualora nel verso downstream si verifichi una situazione di congestione sulla linea xDSL (cioè la velocità fisica della linea xDSL non è sufficiente a smaltire il traffico downstream che raggiunge l'interfaccia del DSLAM verso la porta xDSL) il DSLAM scarta il traffico in eccesso trattando in modo indifferenziato la CoS=0 e la CoS=1.

18.4.4.3 VLAN MultiCoS: determinazione della CoS per accessi ADSL

Relativamente al traffico upstream generato da accessi ADSL, stante il protocollo ATM presente sulla linea di accesso, il valore di CoS associato a ciascun pacchetto non può essere specificato a livello ethernet dagli apparati presso la sede del cliente finale. Per ovviare a ciò, nel caso di adozione di modelli MultiCoS il valore di CoS da associare a ciascuna trama ethernet viene desunto dalla *priority* rilevata dal DSLAM a livello IP (valore "*IP precedence*" del campo TOS del pacchetto IP), in base alla seguente tabella di transcodifica:

| Stack protocollare | IP precedence | CoS in uscita dal DSLAM | CoS in uscita dal Parent |
|---|---------------|-------------------------|--------------------------------------|
| QinQ IPoA a banda dedicata | 0, 1, 2 | 0, 1, 2 | 2 (traffico ≤ B) 4 (traffico > B) |
| | 3 | 3 | 3 |
| | 4, 5 | 4, 5 | 5 |
| | 6 | 6 | 6 |
| QinQ IPoE / PPPoE a banda dedicata | 0...7 | 0 | 2 (traffico ≤ B) 4 (traffico > B) |
| QinQ IPoA a banda condivisa | 0, 1, 3, 5 | 0, 1, 3, 5 | 0, 1, 3, 5 |
| QinQ IPoE / PPPoE a banda condivisa | 0...7 | 0 | 0 |
| <i>Single tag</i> IPoE / PPPoE/oA a banda condivisa | 0...7 | 0 | 0 |

Tabella 21: Determinazione della CoS per accessi ADSL (Upstream)

18.4.5 Parametri tecnici

La banda Ethernet è determinata conteggiando il *payload* dell'ethernet, l'*header* ethernet in senso stretto (MAC sorgente, MAC destinazione, ethertype, 802.1q TAG) e FCS (i 4 byte del controllo d'errore).

18.4.6 Attivazioni o variazioni o cessazioni “massive” di VLAN afferenti ad una Macro Area

Qualora l'Operatore voglia richiedere in un'unica soluzione l'attivazione di almeno 10 VLAN associate ad una o più centrali di una stessa Macro Area, potrà avvalersi del seguente processo di provisioning:

1. Per ciascuna Macro Area di interesse, l'Operatore invia a Telecom Italia ordini di attivazione delle VLAN (tramite un file XML/XSD o accedendo alle GUI *online* del CRM. In tali ordini di attivazione, per ciascuna VLAN l'operatore specifica:
 - a. L'identificativo (CLLI) della Centrale di partenza;
 - b. L'identificativo (TD) del Kit di consegna e, ove necessario, l'identificativo del CAR;
 - c. La tipologia di CoS desiderata (0, 1, 3, 5) (solo per VLAN MonoCoS);
 - d. La tipologia di VLAN (S-VLAN, VLAN *single tag*);
 - e. Il profilo di banda della singola VLAN MultiCoS (solo per VLAN MultiCoS a banda condivisa);
 - f. Il valore di banda della singola VLAN MonoCoS, nel caso di CoS=3 e CoS=5;
 - g. L'identificativo della VLAN²⁴.
2. Le richieste di questo tipo saranno contrassegnate mediante un apposito codice progetto, fornito di volta in volta da Telecom Italia su specifica richiesta dell'Operatore veicolata tramite il proprio *Account Manager*;
3. Telecom Italia espleta le operazioni richieste sulle suddette VLAN fornendo riscontro all'Operatore tramite l'invio di opportune notifiche.

Qualora l'Operatore lo ritenga opportuno, la richiesta può essere ripetuta più volte nel tempo per la stessa Macro Area con un nuovo specifico codice progetto: ad esempio, a seguito dell'attivazione di un nuovo Kit di consegna e/o qualora l'Operatore abbia la necessità di aumentare il numero di VLAN.

²⁴ Si tratta del parametro “ID_VLAN_OLO” richiesto in fase di inserimento dell'ordine in CRM.

Agli ordini di attivazione gestiti tramite il processo sopra descritto si applica un contributo *una tantum* pari a:

- 102,14 Euro,

per ogni blocco da 10 VLAN (stessa DRO). In caso di attivazioni (stessa DRO) di un numero di VLAN superiore al primo lotto minimo di 10, il prezzo è frazionato (es. per l'attivazione di 18 VLAN si applica un contributo pari a 183,85 Euro).

Lo stesso modello di ordini "a lotti" è inoltre applicabile, con specifici codici progetto, anche ai casi in cui per le VLAN attive in una stessa Macro Area l'Operatore abbia la necessità di richiedere le seguenti variazioni:

- Cambiare il valore/profilo di banda;
- Modificare il punto di consegna/CAR.

Il medesimo modello di ordini "a lotti" è infine applicabile con specifici codici progetto anche ai casi in cui l'Operatore abbia la necessità di disattivare più VLAN attive in una stessa Macro Area.

Agli ordini, della stessa tipologia (attivazione o variazione o disattivazione), così gestiti, sulla base del codice progetto specifico per tipologia di lavorazione, si applica un contributo *una tantum* pari a:

- 102,14 Euro,

per ogni blocco da 10 VLAN (stessa DRO). Anche in caso di ordini di variazione (stessa DRO) o disattivazione (stessa DRO) di un numero di VLAN superiore al primo lotto minimo di 10, il prezzo è frazionato (es. per la cessazione 18 VLAN si applica un contributo pari a 183,85 Euro).

Si ricorda che, come descritto nello SLA e nel Manuale delle Procedure, per richieste maggiori a 50 ordini a settimana, l'Operatore deve concordare con Telecom Italia un piano temporale.

Gli ordini inviati senza il codice progetto, oppure inviati con codice progetto ma oltre le quantità del piano concordato, sono gestiti secondo il processo e le condizioni economiche standard.

A partire dal 2 agosto 2019, lo stesso modello di ordini “a lotti” è inoltre applicabile, con specifici codici progetto, anche ai casi di:

- blocchi da almeno 50 VLAN, con contributo *una tantum* pari a 500,49 Euro;
- blocchi da almeno 100 VLAN, con contributo *una tantum* pari a 970,32 Euro.

Si precisa che i codici progetto sono specifici per il caso di blocchi omogenei da minimo 10 VLAN oppure da minimo 50 VLAN oppure da minimo 100 VLAN e che non sono consentiti progetti con blocchi di diverso taglio minimo.

Si precisa infine che, in ragione della complessità della lavorazione di modifica del punto di consegna/CAR, la capacità produttiva per la variazione del punto di consegna/CAR delle VLAN è pari a 400 ordini/week (totale mercato, valido complessivamente per le due tipologie di VLAN, Ethernet e NGA). Telecom Italia si riserva di riscontrare gli OAO con emissione del codice progetto di cui al punto 2, tenendo conto della concorrenza temporale e geografica delle richieste pervenute da tutti gli Operatori, sulla base del suddetto limite.

Si evidenzia che la modifica del punto di consegna “con monitoraggio” (cfr. par. 20.1.1) non può essere eseguita in modalità massiva.

18.4.7 Pre-provisioning delle VLAN

La prestazione di *pre-provisioning* delle VLAN consente all'Operatore di inviare ordini di attivazione delle VLAN anche in centrali nello stato “pianificato”. A tal fine, le centrali via via abilitate al *pre-provisioning* sono evidenziate mediante un apposito campo nei file di copertura geografica pianificata del servizio. Nei casi in cui una sede pianificata sia annullata, eventuali ordinativi di lavoro relativi alle VLAN in *pre-provisioning* saranno chiusi come “non realizzati”.

18.4.8 VLAN condivisa tra più Operatori

La VLAN condivisa è una funzionalità che consente di condividere una VLAN (S-VLAN o Singolo tag) tra più Operatori.

In particolare, tale funzionalità prevede che un Operatore (“Principale”) possa inviare un ordine di variazione della sua VLAN, indicando sul CRM l’identificativo di altri Operatori (“Secondari”) con i quali intende condividere tale VLAN.

Gli Operatori Secondari possono attestare i propri accessi ADSL o Simmetrici alla VLAN dell’Operatore Principale, senza necessità di ordinare nuove VLAN.

Si precisa che, per la VLAN condivisa, l’Operatore Principale è l’unico titolato a:

- inviare ordini di variazione, abilitazione/disabilitazione dei condivisori (Secondari), cessazione (possibile solo se non ci sono accessi consegnati sulla VLAN);
- aprire *Trouble Ticket* in assurance.

Non è richiesta integrazione contrattuale specifica per usufruire della funzionalità di VLAN condivisa, in quanto l’Operatore Principale è l’unico referente nei confronti di Telecom Italia in relazione ai processi di *delivery*, *assurance* e *billing*.

18.4.9 Aggregati di banda

Sui Kit modello Macro Area è possibile richiedere, per ogni Macro Area, e per ciascuno dei quattro modelli di gestione della banda (MonoCoS con CoS=0, MonoCoS con CoS=1, MultiCoS a banda dedicata, MultiCoS a banda condivisa), fino ad un massimo di 5 diversi CAR.

Per ciascun CAR, l’OAO:

- specifica un valore di banda richiesta (in Mbit/s);
- specifica la Macro Area di competenza.

Nell’ambito di ciascuno modello di gestione della banda, ogni CAR è referenziato con un indice da 1 a 5. Pertanto, per ogni Macro Area, possono essere richiesti un massimo di 20 distinti CAR:

- cinque CAR per le VLAN MonoCoS con CoS=0;
- cinque CAR per le VLAN MonoCoS con CoS=1;
- cinque CAR per le VLAN MultiCoS a banda dedicata;

- cinque CAR per le VLAN MultiCoS a banda condivisa.

Per ciascun CAR l'operatore deve richiedere un valore di banda in Mbit/s (diverso da zero Mbit/s) prima di richiedere l'attivazione delle successive VLAN che afferiscono a tale aggregato.

In qualsiasi momento l'OAO può richiedere:

- la modifica del valore di banda in Mbit/s associata ad un CAR;
- l'attivazione di un nuovo CAR;
- la disattivazione di un CAR²⁵.

Si evidenzia che è cura dell'Operatore verificare che il numero totale dei CAR ordinati per tutti i servizi consegnati congiuntamente sul Kit (anche in presenza di più porte/TD per la raccolta di traffico Bitstream o Bitstream NGA) non superi 30, di cui al massimo 15 CAR di tipo MultiCoS. Nel conteggio dei 30 CAR si includono anche eventuali CAR richiesti nell'ambito di altre offerte (es. servizio Terminating Ethernet). Nel caso in cui l'Operatore richieda, mediante ordine sul CRM, di configurare un nuovo CAR oltre al suddetto limite tecnico dell'apparato L2, la richiesta non sarà gestita.

Nel caso di un Kit di consegna condiviso tra più Operatori, fermo restando il numero massimo di cinque CAR per ciascun modello di gestione della banda (MonoCoS con CoS=0, MonoCoS con CoS=1, MultiCoS a banda dedicata, MultiCoS a banda condivisa), ciascun CAR può essere utilizzato per la consegna delle VLAN di uno specifico Operatore Contractor.

In fase di provisioning delle VLAN MultiCoS o MonoCoS con CoS=0 o CoS=1, l'OAO deve indicare per ogni VLAN, oltre all'identificativo (TD) del Kit di consegna, anche l'indice che identifica l'aggregato di banda/CAR sul quale intende far attestare la VLAN stessa.

È inoltre possibile per gli Operatori configurare, per ciascun modello di trasporto della banda, degli specifici e nuovi CAR abilitati alla raccolta del traffico proveniente globalmente da tutte le Macro Aree d'Italia, tramite trasporto Long Distance. La Macro Area di tali particolari tipologie di CAR, è denominata "Super Macro Area" (SMA).

²⁵ La disattivazione di un CAR è possibile solo se non vi sono VLAN attestate su di esso.

In particolare, alla SMA si può associare uno o più CAR in grado di raccogliere VLAN provenienti da sedi con DSLAM sul territorio nazionale. Ciascuna SMA è specifica per il servizio *Bitstream Ethernet* o per il servizio Bitstream NGA.

Il livello di aggregazione SMA è un'opzione aggiuntiva disponibile per i Kit Macro Area.

La valorizzazione della banda afferente alla SMA è la seguente:

- la banda dei CAR della SMA è valorizzata maggiorando i prezzi del *backhaul* di primo e secondo livello con quelli relativi al trasporto “Long Distance”;
- la banda delle singole VLAN associate a sedi DSLAM che non rientrano nella Macro Area nella quale è ubicato il kit di consegna è valorizzata maggiorando i prezzi del *backhaul* di primo e secondo livello con quelli relativi al trasporto “Long Distance”;
- la banda delle singole VLAN associate a sedi di DSLAM che rientrano nella Macro Area nella quale è ubicato il kit di consegna è valorizzata applicando solo i prezzi relativi al *backhaul* di primo e secondo livello, senza maggiorazione “Long Distance”.

18.4.10 Ulteriori profili di servizio e funzionalità

Strumenti di analisi inerenti il *link ethernet* tra l'apparato dell'Operatore e l'apparato di terminazione L2 del Kit di consegna

Telecom Italia è disponibile a configurare, sulla porta “lato Operatore” dell'apparato L2 del Kit di consegna, indirizzi IP verso cui l'Operatore può inviare pacchetti di *ping* per verificare la raggiungibilità dello stesso dalla propria rete e, quindi, lo stato del suo *link ethernet*. L'Operatore può effettuare, su richiesta, le suddette prove di *ping* sia immediatamente a valle del collaudo del Kit di consegna sia durante la fase di esercizio del Kit di consegna, nel rispetto delle policy di security.

Gli Operatori interessati possono richiedere la suddetta funzionalità aprendo un apposito Trouble Ticket di richiesta di supporto secondo le modalità operative descritte nel Manuale delle Procedure 2023 (par. “Provisioning del Kit di Consegna ATM o Ethernet”).

Protocolli di incapsulamento (stack protocollari):

Telecom Italia consente la gestione dei seguenti stack protocollari:

- ADSL 1:1 (QinQ):
 - PPPoE per accessi ADSL su VLAN 1:1 attivate su DSLAM non di tecnologia Siemens;
- ADSL N:1:
 - IPoE per accessi ADSL su VLAN N:1 attivate su DSLAM da centrale e su DSLAM “Standard presso Armadio” e “1VC4 presso Armadio” (sono esclusi quindi gli altri DSLAM da Armadio);
- SHDSL 1:1 (QinQ):
 - PPPoE per accessi SHDSL su VLAN 1:1 attivate su DSLAM non di tecnologia Siemens.

Si precisa, inoltre, che le centrali con DSLAM Siemens (che non saranno oggetto di EoS ATM) non sono in grado di gestire né IPoE per VLAN N:1 né PPPoE per VLAN 1:1; è previsto comunque un piano di graduale affiancamento e sostituzione di tale tecnologia.

Pertanto, fermo restando i suddetti vincoli relativi alla copertura tecnologica, la situazione è riportata nella seguente Tabella:

| accesso | modello VLAN (**) | | stack protocollare | | | | |
|------------|-------------------|-----------------|--------------------|------|-------|-------|-----------|
| ADSL | 1:1 | MonoCoS | - | IPoE | IPoA | PPPoE | PPPoA (*) |
| | | MultiCoS | Banda Condivisa | IPoE | IPoA | PPPoE | - |
| | Banda Dedicata | | IPoE | IPoA | PPPoE | - | |
| | N:1 | MonoCoS | - | IPoE | - | PPPoE | PPPoA |
| MultiCoS | | Banda Condivisa | IPoE | - | PPPoE | PPPoA | |
| simmetrico | 1:1 | MonoCoS | - | IPoE | - | PPPoE | - |
| | | MultiCoS | Banda Condivisa | IPoE | - | PPPoE | - |
| | | | Banda Dedicata | IPoE | - | PPPoE | - |

(*) Disponibile nelle sedi indicate sulla copertura geografica Bitstream Ethernet abilitate al QinQ equipaggiate con DSLAM Huawei. Non è tecnicamente disponibile con altre tecnologie. I DSLAM Huawei supportano l'autosensing PPPoE/PPPoA.

Si fa presente che nel caso di tecnologie miste per i DSLAM nelle sedi in copertura geografica Bitstream, limitatamente al caso di KIT di consegna aventi come apparato L2 il modello "3750", potrebbe essere necessario attivare una nuova VLAN specifica per pilotare l'attestazione sul DSLAM idoneo.

(**) Per ogni accesso non sono consentite configurazioni miste tra i diversi modelli indicati.

Telecom Italia utilizza in rete di accesso, per il servizio Bitstream Ethernet ADSL, apparati DSLAM dei seguenti vendor:

- Alcatel;
- Huawei;
- Siemens;
- ECI.

La MTU Ethernet gestita dai DSLAM ha dimensioni di 1.518 byte (cfr. par. 18.4.1.1).

Tale indicazione è prudenziale, in quanto esiste una variabilità in funzione della tecnologia, come di seguito riportato:

- DSLAM Alcatel iSAM 7302XD (vecchia meccanica):
 - MTU schede ADSL= 1.530 byte;
- DSLAM Alcatel iSAM 7302FD (nuova meccanica):
 - MTU schede ADSL= 1.600 byte;
- DSLAM Huawei:
 - MTU schede ADSL= 1.800 byte.

Per le rimanenti tecnologie/vendor, si conferma il valore di MTU indicato nel par. 14.4.1.1.

Telecom Italia utilizza, negli SL della rete di accesso, per il servizio Bitstream Ethernet simmetrico, apparati DSLAM dei seguenti vendor:

- Alcatel;
- Huawei.

Con riferimento alla dimensione della MTU per accessi simmetrici, esiste una variabilità in funzione della tecnologia, come di seguito riportato:

- DSLAM ALCATEL iSAM 7302FD (nuova meccanica):
 - MTU schede simmetriche = 1.980 byte;

- DSLAM Huawei:

MTU schede simmetriche= 1.594 byte.

Nel caso in cui l'Operatore utilizzi i modem forniti da Telecom Italia nell'ambito della presente offerta, esiste una variabilità per la dimensione della MTU in funzione della tecnologia, come di seguito riportato:

- Modem Selta B8: MTU pacchetto Ethernet pari a 1532 byte (valore di default);
- Modem Selta B2/B4: MTU pacchetto Ethernet 1518 byte (valore di default);
- Modem ATLC AS2421 ed AS2221. MTU pacchetto Ethernet pari a 2.000 byte (valore di default).
- Modem RAD LA-210: MTU pacchetto Ethernet pari a 2.000 byte (valore di default);
- Modem ACCEED 1102, 1104, 1416: MTU pacchetto Ethernet pari a 2.048 byte (valore di default);
- Modem TELECO CP644.x: MTU pacchetto Ethernet pari a 1522 byte (valore di default);
- Modem TELECO TS 608.8, TS 608.4, TS 608.2: MTU pacchetto Ethernet pari a 1784 byte (valore di default).

In considerazione di quanto sopra, nel caso di accesso ADSL con protocollo PPPoA/PPPoE con VLAN 1:1, qualora l'Operatore utilizzi pacchetti IP alla massima dimensione (1.500 byte) i DSLAM Alcatel iSAM 7302XD (vecchia meccanica) non risultano essere compatibili.

In caso di accessi ADSL la presenza del modello VLAN N:1 - limitatamente ai casi in cui si utilizzi la massima dimensione del pacchetto IP (1.500 byte) - determina una lunghezza complessiva di 1.522 byte (nel caso IPoE) o 1.530 byte (nel caso PPPoE/PPPoA). Si evidenzia che, limitatamente ai DSLAM ECI e Siemens, la MTU massima è di 1.518 byte.

In caso di accessi ADSL la presenza del modello VLAN 1:1 - limitatamente ai casi in cui si utilizzi la massima dimensione del pacchetto IP (1.500 byte) - determina una lunghezza complessiva di 1.526 byte (nel caso IPoE/IPoA). Si evidenzia che, limitatamente ai DSLAM Siemens la MTU massima è di 1.518 byte.

Fermo restando il valore di MTU indicato per le diverse tipologie di modem/DSLAM/pile protocollari, in ottica *end to end* (da sede cliente a Kit di consegna) occorre considerare la MTU più piccola tra quelle gestite dai vari elementi della catena impiantistica completa (cfr. ALLEGATO 5).

Con riferimento alla possibilità, per gli Operatori, di utilizzare IPv6, si precisa quanto segue:

- Accessi su VLAN N:1
 - nel caso PPPoE, IPv6 è utilizzabile;
 - nel caso IPoE, IPv6 non è utilizzabile;
- Accessi su VLAN 1:1
 - nel caso IPoE e PPPoE, IPv6 è utilizzabile;
 - nel caso IPoA, IPv6 non è utilizzabile (non esiste uno standard per l'interworking IPoA vs IPoE nel caso IPv6).

19 SERVIZI *BITSTREAM* SU RETE ETHERNET CON INTERCONNESSIONE AL NODO DISTANT (STESSA MACRO AREA)

Le tipologie e le caratteristiche dei servizi *Bitstream* su rete Ethernet con Interconnessione al Nodo Distant sono analoghe a quelle già descritte per l'Interconnessione al Nodo Parent.

Il trasporto è possibile all'interno di una stessa Macro Area Ethernet; nello specifico, Telecom Italia offre un servizio di trasporto (banda di "*secondo livello*") che consiste nel prolungamento delle VLAN di backhaul fino ad un Pdl diverso dal Nodo Parent competente per la raccolta degli accessi.

20 LISTINO DELLA BANDA ETHERNET

L'offerta *Bitstream* su tecnologia ethernet prevede solo formule di prezzo flat.

L'Operatore deve corrispondere a Telecom Italia, in aggiunta alle condizioni economiche previste per l'accesso (vedi par. 18.1.9), un corrispettivo per la banda caratterizzato dai valori di pricing di seguito riportati.

I prezzi della banda ethernet sono differenziati in funzione della lunghezza del trasporto stesso e dei valori delle CoS.

In particolare, nel seguito si parlerà di trasporto di "*primo livello*" qualora il trasporto interessi solo la tratta da DSLAM a Nodo Parent. Questa situazione si verifica solo per le VLAN che provengono da DSLAM facenti parte della stessa Area di Raccolta di competenza del Pdl cui è attestato il Kit di consegna.

Si parlerà invece di trasporto di "*secondo livello*" per indicare la tratta tra i Pdl di due distinte Aree di Raccolta, purché entrambe facenti parte della stessa Macro Area.

All'interno di ciascuna Macro Area, le VLAN provenienti da un DSLAM facente parte di un'Area di Raccolta diversa da quella di competenza del Pdl cui è attestato il Kit di consegna utilizzano quindi sia la tratta di "*primo livello*", sia la tratta di "*secondo livello*".

Modello per Area di Raccolta (AdR)

Qualora sullo stesso Kit siano presenti VLAN consegnate al Parent e VLAN consegnate al Distant, sul Kit saranno considerati i seguenti valori di banda:

- banda di CoS=0 per AdR locale (da DSLAM a Nodo Parent);
- banda di CoS=0 per ogni AdR per la quale è necessario anche il trasporto tra nodi nell'ambito della stessa Macro Area (da Nodo Parent a Nodo Distant);
- banda di CoS=1 per AdR locale (da DSLAM a Nodo Parent);
- banda di CoS=1 per ogni AdR per la quale è necessario anche il trasporto tra nodi nell'ambito della stessa Macro Area (da Nodo Parent a Nodo Distant);
- bande delle singole VLAN di CoS=3 dell'AdR locale (da DSLAM a Nodo Parent);

- bande delle singole VLAN di CoS=3 di ogni AdR per le quali è necessario anche il trasporto tra nodi nell'ambito della stessa Macro Area (da Nodo Parent a Nodo Distant);
- bande delle singole VLAN di CoS=5 dell'AdR locale (da DSLAM a Nodo Parent);
- bande delle singole VLAN di CoS=5 di ogni AdR per le quali è necessario anche il trasporto tra nodi nell'ambito della stessa Macro Area (da Nodo Parent a Nodo Distant).

A ciascuno dei sopra elencati valori totali di banda viene applicato il solo prezzo relativo al trasporto di “*primo livello*” qualora sia interessata solo la tratta da DSLAM a Nodo Parent, mentre viene applicata la somma dei prezzi relativi ai trasporti di “*primo livello*” e “*secondo livello*” negli altri casi.

Modello per Macro Area

Per tutto il traffico interno ad una Macro Area, indipendentemente dal fatto che sullo stesso Kit siano presenti VLAN consegnate al Parent e VLAN consegnate al Distant, sul Kit saranno considerati i seguenti valori di banda:

Per le VLAN MonoCoS:

- Totale banda di CoS=0 della Macro Area;
- Totale banda di CoS=1 della Macro Area;
- Somma delle bande delle singole VLAN di CoS=3 della Macro Area;
- Somma delle bande delle singole VLAN di CoS=5 della Macro Area.

A ciascuno dei suddetti valori di banda sarà applicata la somma dei prezzi per il trasporto di “*primo livello*” e di “*secondo livello*” relativi ad ogni CoS.

Per le VLAN MultiCoS:

- Totale Banda Aggregata B_A specifica per il modello a banda dedicata;
- Totale Banda Aggregata B_A specifica per il modello a banda condivisa.

A ciascuna delle suddette Bande Aggregate B_A si applica la valorizzazione descritta rispettivamente nei parr. 18.4.4.1 e 18.4.4.2.

20.1 *Banda Ethernet*

20.1.1 *Contributi per le VLAN ed i VC*

Per le VLAN sono dovuti i seguenti contributi *una tantum*:

- Attivazione di una VLAN *single tag* o S-VLAN:
 - 20,69 Euro;
 - Prezzo agevolato valido dal 19/01/2012 e nel “periodo di Migrazione” di cui al cap. 25: 16,35 Euro;
- Variazione del valore di banda di una VLAN:
 - 12,86 Euro;
- Variazione del valore della Banda Aggregata associata ad una specifica combinazione area/CoS di un Kit di consegna:
 - 12,86 Euro;
- Variazione del numero degli Operatori condivisori di una VLAN²⁶:
 - 8,87 Euro;
- Disattivazione di una VLAN *single tag* o S-VLAN:
 - 12,86 Euro;
- Modifica del punto di consegna (Kit/CAR) di una VLAN *single tag* o S-VLAN:
 - 29,41 Euro;
- Modifica del punto di consegna (Kit) di una VLAN *single tag* o S-VLAN con monitoraggio (codice di progetto obbligatorio):
 - 49,82 Euro;
- Variazione del numero di VC/C-VLAN associati ad un accesso ADSL già attivo:

²⁶ Dal 1° gennaio 2023 al 31 dicembre 2023 il contributo è in promozione gratuita (cfr. news del 12 dicembre 2022 e del 28 giugno 2023, titolo “Promozione sui contributi di variazione per gli accessi ADSL” pubblicate su www.wholesale.telecomitalia.com).

- 8,87 Euro;
- Variazione del numero di C-VLAN associati ad un accesso simmetrico già attivo:
 - 8,87 Euro;
- Spostamento contemporaneo (senza monitoraggio) di uno o più VC/C-VLAN²⁷ da una VLAN *single tag* o S-VLAN ad un'altra:
 - 8,87 Euro;
- Variazione della caratterizzazione dell'Intermediate Agent e/o della DHCP OPTION 82 da standard a *Full* o viceversa per tutto l'accesso ADSL su VLAN *single tag*²⁸:
 - 5,51 Euro.

20.1.2 Contributi per gli aggregati di banda

Per la gestione degli aggregati di banda (CAR) sono dovuti i seguenti contributi *una tantum*:

- Attivazione di un aggregato di banda (CAR) sul Kit:
 - 20,69 Euro;
- Disattivazione di un aggregato di banda (CAR) sul Kit:
 - 12,86 Euro.

20.1.3 Canoni banda Ethernet

I prefissi k, M sono quelli del Sistema Internazionale delle misure, quindi 1 M corrisponde a un milione (1.000.000) e 1 k corrisponde a mille (1.000).

²⁷ Il modello di raccolta della banda *Bitstream Ethernet* basato su VLAN multiCoS banda dedicata implica la gestione del servizio da parte della rete a livello di ciascuna User VLAN/C-VLAN. Per tale motivo la modifica di tutti i parametri, compresi i valori di banda associati alle VLAN ed il loro punto di attestazione, devono essere specificati a livello di ciascuna User VLAN/C-VLAN, sia in attivazione, sia in variazione. In particolare, gli ordini di variazione possono essere gestiti solo a livello di ciascuna User VLAN/C-VLAN.

²⁸ Cfr. news del 25 giugno 2020, titolo "BITSTREAM e EASY IP ADSL: conferma rilascio al 28 giugno della nuova funzionalità opzionale per gli accessi *Bitstream Ethernet ADSL* (tracciati record ver 3.10)".

Canoni per la banda ethernet con CoS=0

Il prezzo del trasporto di “*primo livello*” è pari a:

- 24,07 Euro/anno per Mbit/s.

Il prezzo del trasporto di “*secondo livello*” è pari a: 5,49 Euro/anno per Mbit/s. Pertanto, nel caso di trasporto di “*primo livello*” e “*secondo livello*” all’interno della stessa Macro Area il canone complessivo è pari a:

- $24,07 + 5,49 = 29,56$ Euro/anno per Mbit/s.

Nel caso di aggregazione per Macro Area la somma dei prezzi relativi al trasporto di “*primo livello*” e “*secondo livello*” si applica a tutta la banda con CoS=0 associata alla Macro Area.

Canoni per la banda ethernet con CoS=1

Il prezzo del trasporto di “*primo livello*” è pari a:

- 27,52 Euro/anno per Mbit/s.

Il prezzo del trasporto di “*secondo livello*” è pari a: 6,43 Euro/anno per Mbit/s. Pertanto, nel caso di trasporto di “*primo livello*” e “*secondo livello*” all’interno della stessa Macro Area il canone complessivo è pari a:

- $27,52 + 6,43 = 33,95$ Euro/anno per Mbit/s.

Nel caso di aggregazione per Macro Area la somma dei prezzi relativi al trasporto di “*primo livello*” e “*secondo livello*” si applica a tutta la banda con CoS=1 associata alla Macro Area.

Canoni per la banda ethernet con CoS=2

Il prezzo del trasporto di “*primo livello*” è pari a:

- 28,69 Euro/anno per Mbit/s.

Il prezzo del trasporto di “*secondo livello*” è pari a: 6,88 Euro/anno per Mbit/s. Pertanto, nel caso di trasporto di “*primo livello*” e “*secondo livello*” all’interno della stessa Macro Area il canone complessivo è pari a:

- $28,69 + 6,88 = 35,57$ Euro/anno per Mbit/s.

Nel caso di aggregazione per Macro Area la somma dei prezzi relativi al trasporto di “*primo livello*” e “*secondo livello*” si applica a tutta la banda con CoS=2 associata alla Macro Area.

Canoni per la banda ethernet con CoS=3

Il prezzo del trasporto di “*primo livello*” è pari a:

- 29,88 Euro/anno per Mbit/s.

Il prezzo del trasporto di “*secondo livello*” è pari a: 7,34 Euro/anno per Mbit/s. Pertanto, nel caso di trasporto di “*primo livello*” e “*secondo livello*” all’interno della stessa Macro Area il canone complessivo è pari a:

- $29,88 + 7,34 = 37,22$ Euro/anno per Mbit/s.

Fino alla data di effettivo rilascio della funzionalità che consentirà agli Operatori di inviare ordini per VLAN con valore di banda di 200 kbit/s o di 512 kbit/s, a ciascuna VLAN di CoS=3 con banda pari ad 1 Mbit/s sarà applicato il prezzo corrispondente al valore di banda pari a 200 kbit/s; Telecom Italia comunicherà agli Operatori l’effettiva disponibilità della suddetta funzionalità tramite *news* sul portale www.wholesale.telecomitalia.com.

Canoni per la banda ethernet con CoS=5

Il prezzo del trasporto di “*primo livello*” è pari a:

- 32,87 Euro/anno per Mbit/s.

Il prezzo del trasporto di “*secondo livello*” è pari a: 8,05 Euro/anno per Mbit/s. Pertanto, nel caso di trasporto di “*primo livello*” e “*secondo livello*” all’interno della stessa Macro Area il canone complessivo è pari a:

- $32,87 + 8,05 = 40,92$ Euro/anno per Mbit/s.

Canoni per la banda ethernet con CoS=6

Il prezzo del trasporto di “*primo livello*” è pari a:

- 29,88 Euro/anno per Mbit/s.

Il prezzo del trasporto di “*secondo livello*” è pari a: 7,34 Euro/anno per Mbit/s. Pertanto, nel caso di trasporto di “*primo livello*” e “*secondo livello*” all’interno della stessa Macro Area il canone complessivo è pari a:

- $29,88 + 7,34 = 37,22$ Euro/anno per Mbit/s.

Nel caso di aggregazione per Macro Area la somma dei prezzi relativi al trasporto di “*primo livello*” e “*secondo livello*” si applica a tutta la banda con CoS=6 associata alla Macro Area.

21 TRASPORTO ETHERNET “LONG DISTANCE” TRA MACRO AREE

Per i Kit di consegna Ethernet scelti dall’Operatore con modello di aggregazione della banda a “Macro Area”, è disponibile, su base commerciale con soluzioni di rete superiori al livello L2, il servizio di trasporto “Long Distance” tra Macro Aree con i seguenti prezzi di riferimento.

Il servizio di trasporto Long Distance della banda Bitstream è offerto a condizioni economiche commerciali che possono essere liberamente negoziate tra Telecom Italia e l’Operatore, qualora quest’ultimo faccia richiesta al suo Account Manager dell’accordo specifico “*Offerta per repricing dei canoni relativi al trasporto long distance della banda Ethernet*”.

Nel caso in cui l’Operatore non sottoscriva lo specifico accordo, i prezzi per la banda Ethernet Long Distance per i CAR, VLAN e C-VLAN sono i seguenti:

- CoS=0: canone pari a 200,00 Euro/Mbit/s/anno;
- CoS=1: canone pari a 230,00 Euro/Mbit/s/anno;
- CoS=2: canone pari a 245,00 Euro/Mbit/s/anno;
- CoS=3: canone pari a 260,00 Euro/Mbit/s/anno;
- CoS=5: canone pari a 290,00 Euro/Mbit/s/anno;
- CoS=6: canone pari a 260,00 Euro/Mbit/s/anno.

Ciascuno dei suddetti canoni si somma al canone della banda Ethernet di “*primo livello*” e “*secondo livello*”, sempre presente per tutte le CoS.

Gli Operatori possono chiedere la consegna delle VLAN in CoS=0, 1, 2, 3, 5 e 6 su un Kit interconnesso ad un Pdl di una Macro Area diversa dalla Macro Area origine di tali VLAN, per tutte le sedi indicate (LD) nel file di copertura geografica disponibile sul portale www.wholesale.telecomitalia.com.

22 KIT DI CONSEGNA ETHERNET

La consegna alla rete dell'Operatore avviene mediante una soluzione impiantistica specifica per questo servizio, nel seguito anche "KIT", composta dall'insieme di una porta o due porte 1 GbE o 10 GbE del Pdl, un collegamento/raccordo e un apposito apparato di terminazione L2 con interfaccia Gigabit Ethernet di tipo ottico con velocità 1 GbE o 10 GbE lato rete Operatore, le cui caratteristiche tecniche sono riportate in ALLEGATO 5.

Il Kit, oltre che per la consegna del *Bitstream Ethernet* può essere utilizzato, in determinate condizioni, anche per la consegna dei servizi "Bitstream NGA" e/o "Interconnessione IP" e/o "Terminating Ethernet su fibra ottica", da cui il nome "Kit Multiservizio". Per tali ambiti, in riferimento al provisioning, l'assurance e il billing, si rimanda alle rispettive vigenti Offerte di Riferimento.

Altre soluzioni vanno valutate su base fattibilità tecnica, valutando altresì di volta in volta i relativi costi su base progetto.

Con riferimento ai Kit di consegna Ethernet l'obiettivo di disponibilità annua è pari al 99,5%.

22.1 **Collegamento trasmissivo tra il Pdl e la sede dell'Operatore**

Sono previsti i seguenti scenari:

1. L'Operatore è collocato nella centrale sede del Punto di interconnessione e richiede che l'installazione dell'apparato L2 sia nei propri spazi in centrale. Si distinguono in questo scenario le due seguenti casistiche:
 - a) Operatore in collocazione fisica: In questo caso il collegamento dal Pdl (Feeder) alla terminazione L2 posizionata nello spazio di collocazione fisica dell'OAO, viene realizzato tramite i seguenti raccordi in fibra ottica monomodale interni alla centrale:
 - un raccordo a cura Telecom Italia che va dal Pdl (Feeder) fino al ripartitore di confine TTF in sala AF. Tale raccordo viene fornito da Telecom Italia congiuntamente al Kit di consegna bitstream;
 - un raccordo a cura Operatore (identificato da una specifica TD) che va dal ripartitore di confine TTF in sala AF di Telecom Italia fino al ripartitore di confine

TTF della sala di collocazione fisica dell'OAO (tale raccordo è costituito da un Subtelaio dedicato all'Operatore su TTF di confine in sala AF, un corrispondente Subtelaio dedicato all'Operatore su TTF di confine in sala di collocazione fisica e un cavo in fibra ottica, da 24 fibre, tra i due subtelai). È inoltre necessaria l'attestazione, nell'ambito di tale raccordo, del numero di coppie di fibre ottiche necessarie (1 o 2 in funzione della ridondanza lato PDI), dal subtelaio del TTF OAO all'apparato di terminazione L2. Tutte le componenti dovranno essere richieste dall'Operatore secondo le modalità previste dall'Offerta di Riferimento per i servizi di Collocazione (Mercato 3a).

La terminazione L2 sarà installata da Telecom Italia in spazi di collocazione Fisica dell'Operatore e sarà alimentata a cura dell'Operatore secondo le modalità previste dall'Offerta di Riferimento per i servizi di Collocazione (Mercato 3a). Il collegamento degli apparati dell'Operatore alle interfacce "lato rete Operatore" della terminazione L2 è a cura dell'Operatore e richiede i seguenti componenti:

- Subtelaio specifico ("cassetto") dedicato all'Operatore su TTF di confine in sala di collocazione fisica, da richiedersi secondo le modalità previste dall'Offerta di Riferimento per i servizi di Collocazione (Mercato 3a). Si precisa che il raccordo identificato dalla TD sopra citata è precablato per collegare in modo dedicato i due subtelai che lo compongono e non può quindi essere tecnicamente utilizzato per altri percorsi interni di centrale;
- Bretellaggio in fibra ottica (realizzato a cura Telecom Italia) fra l'interfaccia "lato rete Operatore" dell'apparato di terminazione L2 e il suddetto subtelaio ("cassetto");
- Bretellaggio in fibra ottica (a cura dell'Operatore) fra l'apparato dell'Operatore e il suddetto subtelaio ("cassetto").

Lo schema impiantistico è descritto in Figura 10 (la figura ha scopo puramente esemplificativo).

Ai fini dell'assurance, il punto di confine del dominio Telecom Italia per il Kit è la porta "lato rete Operatore" della terminazione L2. L'Operatore consentirà l'accesso

del personale Telecom Italia alla terminazione L2 del Kit per gli interventi di provisioning e assurance.

Lo schema impiantistico è descritto in Figura 10 (la figura ha fine esemplificativo).

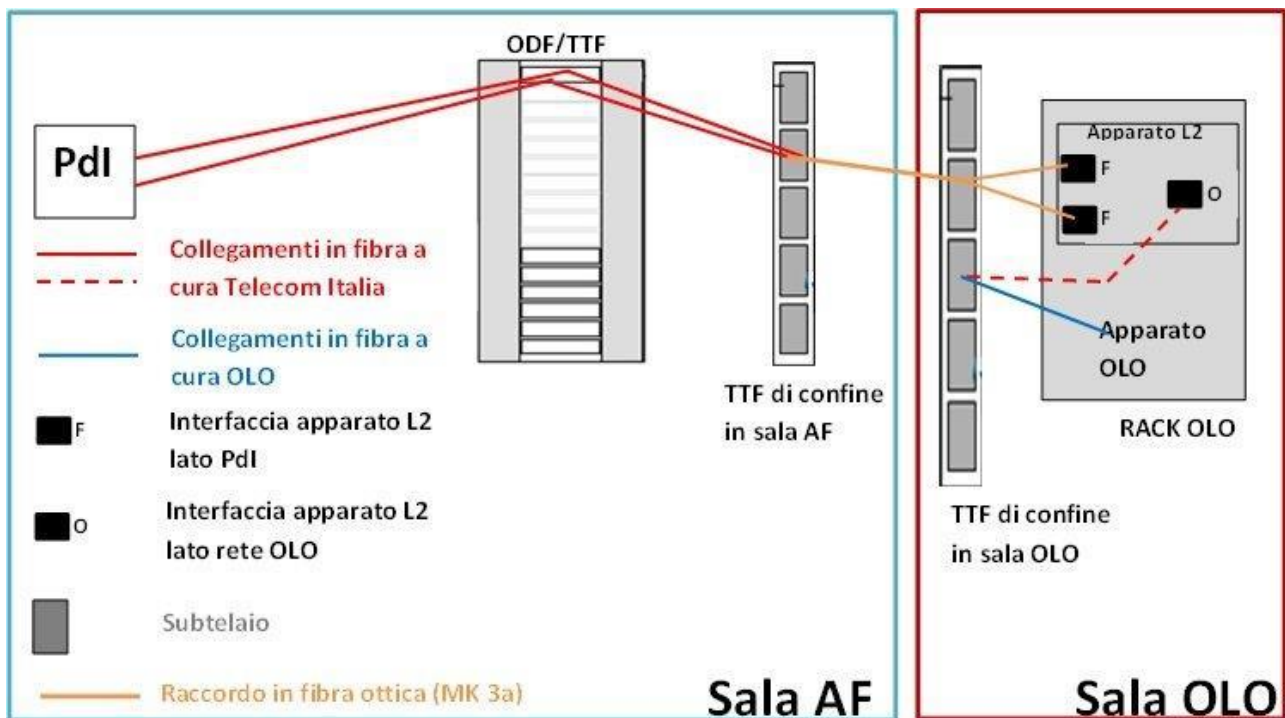


Figura 10 – Operatore in colocazione fisica, Apparato L2 ospitato in spazi dell'Operatore

b) Operatore in colocazione virtuale: In questo caso il collegamento dal Pdl (Feeder) alla terminazione L2 posizionata nel rack OAO, viene realizzato tramite i seguenti componenti:

- un raccordo a cura Telecom Italia che va dal Pdl (Feeder) fino al ripartitore di confine TTF in sala AF. Tale raccordo viene fornito da Telecom Italia congiuntamente al Kit di consegna bitstream;
- un raccordo a cura Operatore (identificato da una specifica TD) costituito da un Subtelaio dedicato all'Operatore su TTF di confine in sala AF, da richiedersi

secondo le modalità previste dall'Offerta di Riferimento per i servizi di Colocazione (Mercato 3a)²⁹;

- Bretellaggio in fibra ottica (a cura Telecom Italia) dal subtelaio di cui sopra alle interfacce “lato Pdl” dell'apparato di terminazione L2.

La terminazione L2 sarà installata da Telecom Italia in rack OAO e sarà alimentata a cura dell'Operatore secondo le modalità previste dall'Offerta di Riferimento per i servizi di Colocazione (Mercato 3a). Il collegamento degli apparati dell'Operatore alle interfacce “lato rete Operatore” della terminazione L2 è a cura dell'Operatore e richiede i seguenti componenti:

- Subtelaio specifico (“cassetto”) dedicato all'Operatore su TTF di confine in sala AF, da richiedersi secondo le modalità previste dall'Offerta di Riferimento per i servizi di Colocazione (Mercato 3a). Si precisa che il “cassetto” identificato dalla TD sopra citata non può essere utilizzato per altri percorsi interni di centrale;
- Bretellaggio in fibra ottica (realizzato a cura Telecom Italia) fra l'interfaccia “lato rete Operatore” dell'apparato di terminazione L2 e il suddetto subtelaio (“cassetto”);
- Bretellaggio in fibra ottica (a cura dell'Operatore) fra l'apparato dell'Operatore e il suddetto subtelaio (“cassetto”).

Ai fini dell'assurance, il punto di confine del dominio Telecom Italia per il Kit è la porta “lato rete Operatore” della terminazione L2.

Lo schema impiantistico è descritto in Figura 11 (la figura ha fine esemplificativo).

²⁹ *In particolare, per questo elemento l'Operatore dovrà richiedere su POLO un raccordo interno di centrale specificando che si tratta di “solo cassetto/subtelaio”.*

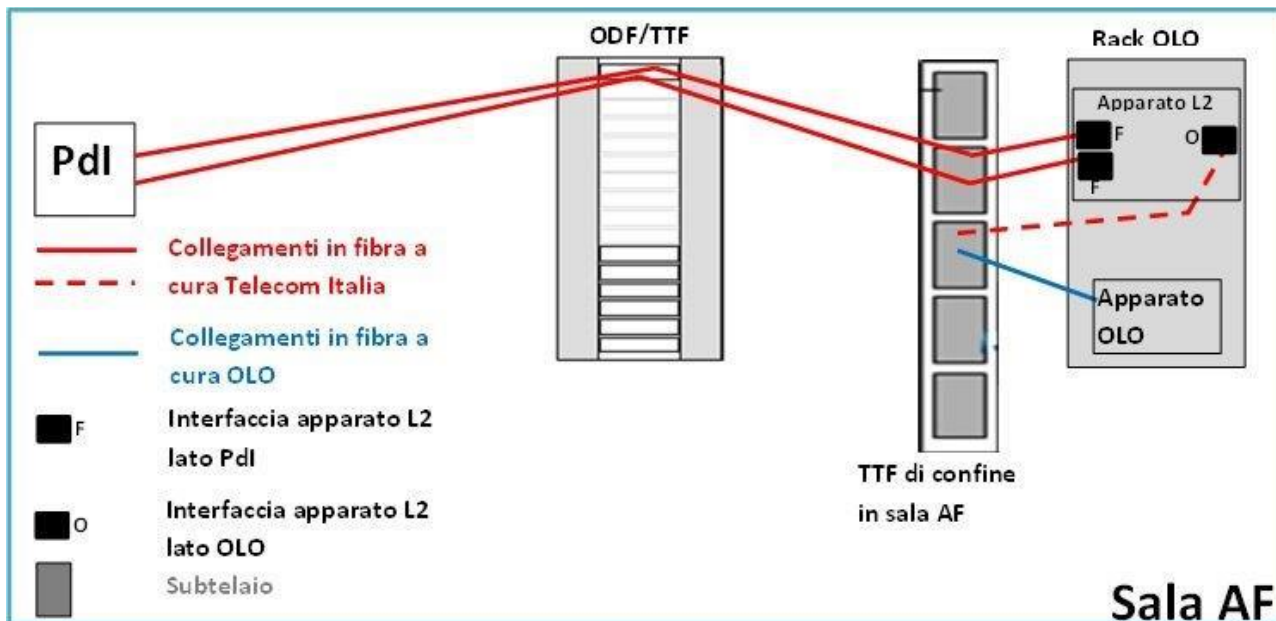


Figura 11 – Operatore in colocazione virtuale, Apparato L2 ospitato in spazi dell'Operatore

2. L'Operatore è collocato nella centrale sede del Punto di interconnessione e richiede che l'apparato L2 sia ospitato in spazi e rack di Telecom Italia nella stessa centrale. Tale richiesta comporta anche la realizzazione a cura di Telecom Italia:

- del raccordo in fibra ottica monomodale tra il Pdl (Feeder) e la terminazione L2 ospitata in spazi Telecom Italia;
- di un raccordo tra la terminazione L2 e il ripartitore di confine TTF in sala AF.

Per il collegamento dal TTF in sala AF verso i propri apparati, l'Operatore dovrà chiedere i servizi previsti nell'ambito dell'Offerta di Riferimento per i servizi di Colocazione (Mercato 3a), incluso il caso di "pozzetto zero". In particolare:

- Gli Operatori in colocazione fisica dovranno richiedere un raccordo (identificato da una specifica TD) che va dal ripartitore di confine TTF in sala AF di Telecom Italia fino al ripartitore di confine TTF della sala di colocazione fisica dell'OAO (tale raccordo è costituito da un Subtelaio dedicato all'Operatore su TTF di confine in sala AF, un corrispondente Subtelaio dedicato all'Operatore su TTF di confine in sala di colocazione fisica e un cavo in fibra ottica, da 24 fibre, tra i due subtelai). Il

successivo raccordo in fibra ottica verso gli apparati dell'Operatore è a carico di quest'ultimo.

- Gli Operatori in colocazione virtuale dovranno richiedere un “raccordo” (identificato da una specifica TD) costituito da un Subtelaio dedicato all'Operatore su TTF di confine in sala AF, da richiedersi secondo le modalità previste dall'Offerta di Riferimento per i servizi di Colocazione (Mercato 3a)²⁹. Il successivo raccordo in fibra ottica verso gli apparati dell'Operatore è a carico di quest'ultimo.

Per l'apparato L2 ospitato in spazi/rack di Telecom Italia sono previsti prezzi specifici, già comprensivi di alimentazione, occupazione spazi e condizionamento (apparato L2 in spazi e rack di Telecom Italia): con riferimento al par. 22.8, si tratta in particolare dei prezzi degli apparati L2 caratterizzati dalla dicitura “Ospitato in spazi Telecom Italia”.

Ai fini dell'assurance e del delivery, il punto di confine del dominio Telecom Italia per il Kit è il TTF in sala AF.

Le catene impiantistiche sono illustrate rispettivamente in Figura 12 e in Figura 13 (le due figure hanno fine esemplificativo).

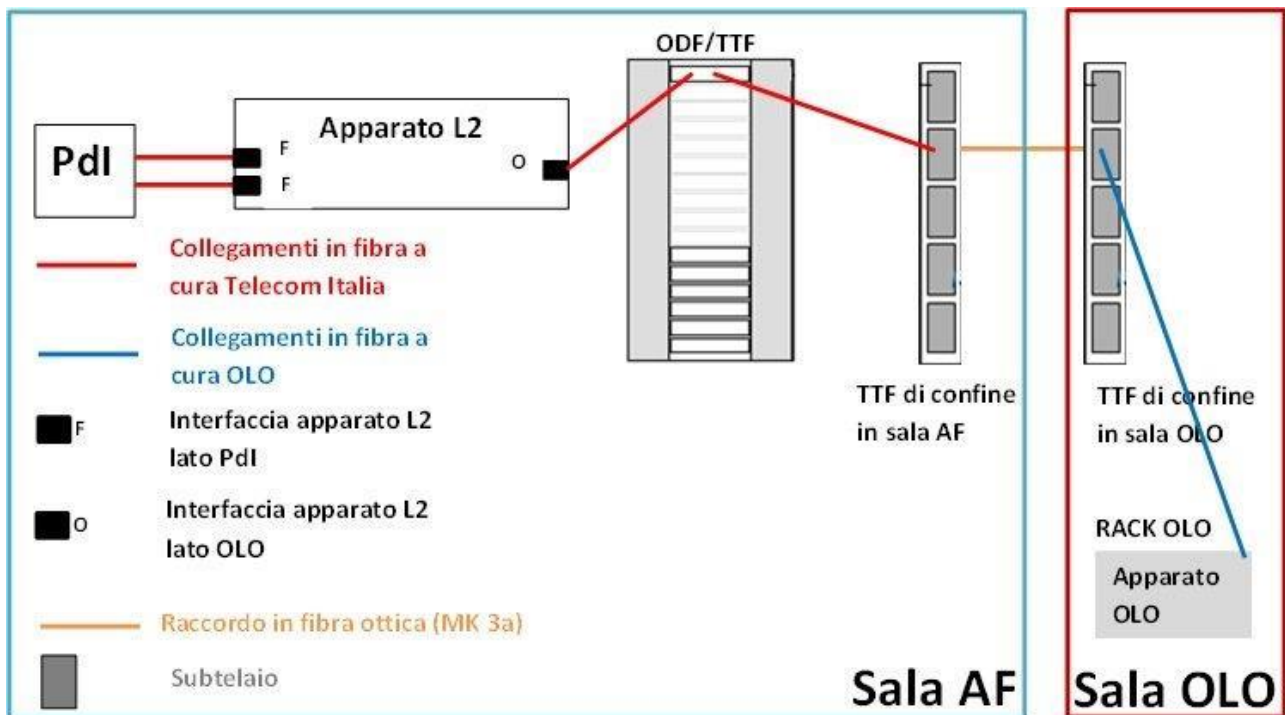


Figura 12 – Operatore in colocazione fisica, Apparato L2 ospitato in spazi Telecom Italia

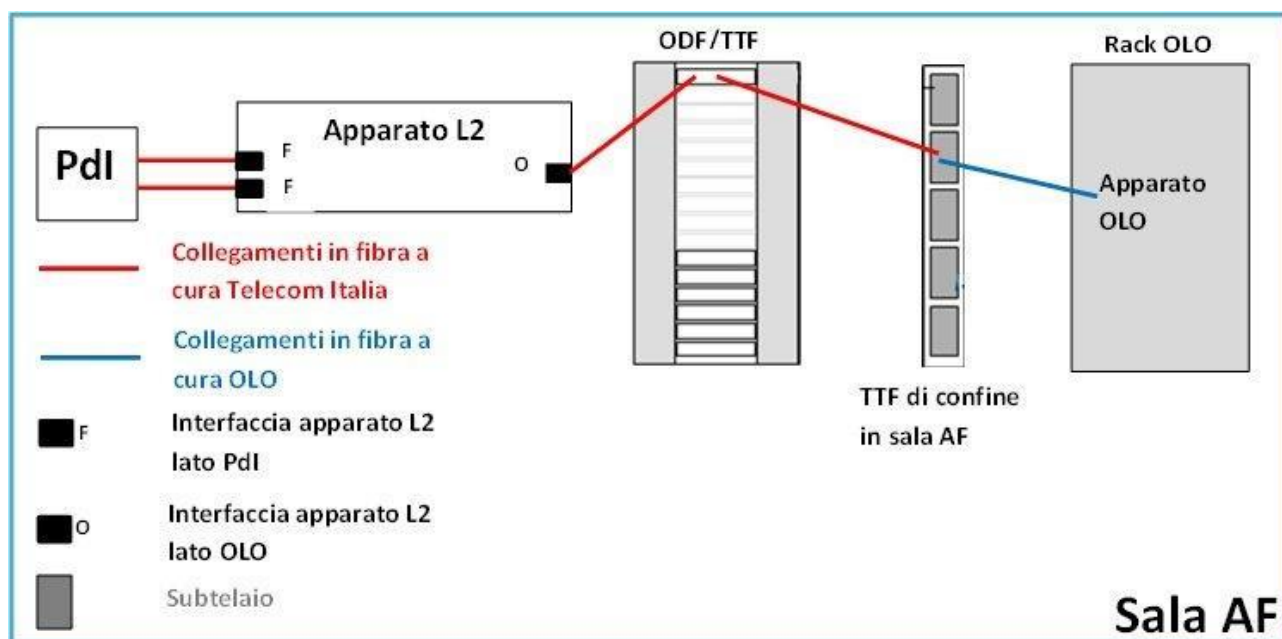


Figura 13 – Operatore in colocazione virtuale, Apparato L2 ospitato in spazi Telecom Italia

3. L'Operatore non è collocato nella centrale sede del Punto di interconnessione e richiede che l'apparato L2 venga installato presso una propria sede diversa dalla centrale PdI oppure presso un eventuale spazio non regolamentato o di terze parti (es. un Internet Data Center – IDC³⁰). In questo caso sono a carico dell'Operatore gli oneri relativi all'ospitalità, all'alimentazione ed al condizionamento della terminazione L2. Il collegamento geografico o il raccordo locale dal PdI alla terminazione L2 può essere realizzato a cura di Telecom Italia tramite soluzioni da valutare di volta in volta su base

³⁰ L'IDC può essere:

- una sede distante geograficamente dal PdI (es. MIX in via Caldera, Milano);
- nella stessa centrale PdI (es. Torino Lancia - TORIITBR).

Nel primo caso il collegamento tra il Feeder/PdI e l'apparato L2 nell'IDC si realizza mediante uno o più collegamenti geografici (es. fibra ottica illuminata) CON attraversamento del suolo pubblico. Su base progetto va individuata la modalità di fornitura e accesso ai locali (anche in caso di assurance) dal punto di ingresso del MIX fino all'apparato L2, posizionato nel telaio/rack indicato dall'Operatore nella sede del MIX.

Nel secondo caso il collegamento tra il feeder/PdI e l'apparato L2 nell'IDC si realizza (su base progetto) mediante uno o più raccordi interni di centrale (SENZA attraversamento del suolo pubblico) tra il TTF di confine in sala AF e gli spazi/rack nell'IDC.

progetto (fibra ottica illuminata dai laser degli apparati Telecom Italia feeder/apparato L2).

Ai fini dell'assurance, il punto di confine del dominio Telecom Italia per il Kit è in ogni caso la porta LAN dell'apparato L2³¹. Sarà cura dell'Operatore consentire l'accesso del personale Telecom Italia all'apparato L2 per gli interventi di *provisioning* e *assurance*.

Ulteriori tipologie di collegamenti geografici (es. fibra di terze parti) esulano dal perimetro della presente offerta.

In ALLEGATO 7 è disponibile il documento (revisione aprile 2020 ³²) ove sono riportate le linee guida alle quali gli Operatori sono tenuti ad attenersi per la corretta messa a disposizione della loro sede (in termini di fornitura dell'energia elettrica, collegamento degli impianti a terra, condizionamento ambientale, disponibilità spazi) nella quale sarà installato, da Telecom Italia, l'apparato di terminazione L2 del Kit di consegna.

22.2 Apparato di terminazione del Kit di consegna

Nel seguito vengono descritti gli apparati di terminazione L2 del Kit di consegna.

In caso di utilizzo dell'apparato di terminazione L2 Bitstream Multiservizio per la consegna dei servizi "Inteconnessione IP" e/o "Terminating Ethernet su fibra ottica" è prevista la predisposizione di una specifica distinta porta fisica (lato rete OAO) identificata da un codice "TD". A tal riguardo si evidenzia che, poiché l'univocità degli identificativi delle VLAN deve essere garantita dall'Operatore a livello di singola porta "TD", è possibile utilizzare uno stesso ID_VLAN purchè su porte/TD diverse (es. id VLAN 100 su TD A di consegna Bitstream NGA, id VLAN 100 su TD B della Interconnessione IP; id VLAN 100 sulla TD C del servizio Terminating Ethernet).

³¹ I cablaggi interni di palazzo/IDC non sono nella competenza dei "KIT" di Telecom Italia per delivery e assurance.

³² Cfr. news del 6 marzo 2020, titolo "Offerta Bitstream Ethernet e Bitstream NGA: Aggiornamento dei Requisiti di installazione degli apparati di terminazione L2 dei Kit Bitstream in spazio/sede Operatore" e del 22 aprile 2020, titolo "KIT Bitstream Multiservizio per Bitstream NGA e Bitstream Ethernet: introduzione nuovo apparato di terminazione L2 a 10Gbit/s Juniper MX240".

Sulla porta, lato Operatore, del Kit di consegna, Telecom Italia effettua *policing* in ingresso e *shaping* in uscita. L'unico parametro dello *shaping* è la banda media, che è quella nominale (esempio: 1Mega = CIR 1000000bps). Per i parametri del *policing*, Telecom Italia usa il valore nominale per la banda (esempio: 1Mega = CIR 1000000bps); per il *burst* (bc) usa il *default* di macchina che, salvo future variazioni introdotte dal costruttore, è pari a 3,125% del CIR per i modelli 7609/7604, mentre è pari a:

- 8.192 byte per il modello Cisco 3750;
- 1 Mbyte per i modelli Juniper MX5 e MX104 a 1 GbE e MX104 a 10 GbE (per aggregati CAR fino a 1 Gbit/s);
- 5 Mbyte per il modello Juniper MX104 e MX240 (per aggregati CAR superiori a 1 Gbit/s).

È cura dell'Operatore adottare opportune politiche di *shaping* del traffico offerto alla rete di Telecom Italia per tutti i modelli di gestione della banda.

Si precisa che sul singolo apparato L2 del Kit Multiservizio non è possibile superare, considerando la somma di tutti i contributi di tutti i servizi su di esso configurati (Bitstream Ethernet, Bitstream NGA, Interconnessione VoIP/IP e circuiti Terminating Ethernet su fibra ottica):

- 100 Mbit/s per ciascuna VLAN di CoS=5;
- la capacità della singola porta (30% anche nel caso di più porte) di rilegamento con OPM per quanto riguarda la CoS=5, pena lo scarto delle trame in eccesso. Tale ultimo limite si applica anche alla banda di CoS=3 nelle medesime condizioni.

Telecom Italia si riserva di utilizzare in futuro ulteriori modelli più efficienti per l'apparato di terminazione L2.

22.2.1 Modelli “base”

22.2.1.1 Cisco 3750

Per gli Operatori che hanno richiesto il modello base dell'apparato di terminazione L2 per il Kit di consegna, Telecom Italia, fino al 23 settembre 2013, ha utilizzato il Cisco 3750 (ME-3750-24TE-M).

I Kit di consegna richiesti dagli Operatori fino al 23 settembre 2013 e realizzati con apparati Cisco 3750, continueranno ad essere gestiti da Telecom Italia applicando le loro specifiche condizioni tecniche ed economiche.

La configurazione del Cisco 3750 prevede:

- doppio alimentatore DC (in corrente continua) oppure AC (in corrente alternata);
- porta a 1 GbE ottica monomodale “lato rete Telecom Italia”;
- porta a 1 GbE ottica monomodale “lato rete Operatore”.

Le porte Gigabit *Ethernet* per il collegamento dell'apparato di terminazione L2 con il *Feeder* di Telecom Italia ed il nodo dell'Operatore possono essere di due tipi:

- LH se la distanza del collegamento tra apparato di terminazione L2 e nodo di Telecom Italia è inferiore a 10 km nominali³³ (GLC-LH-SM);
- ZX se la distanza del collegamento tra apparato di terminazione L2 e nodo di Telecom Italia è inferiore a 70 km nominali³³ (GLC-ZX-SM).

L'interfaccia GbE verso l'apparato dell'Operatore è configurata come porta Ethernet Trunk 802.1Q (consente di associare più VLAN per porta);

L'apparato Cisco 3750:

- è in grado di supportare entrambe le modalità di trasporto della banda di *backhaul* (N:1 e 1:1) per banda MonoCoS.

³³ Si intende la lunghezza effettiva della tratta tra l'apparato di terminazione L2 ed il nodo di Telecom Italia al netto di eventuali altri fattori che potrebbero introdurre attenuazione sul segnale ottico (es. numero di giunzioni o ripartitori attraversati). La presenza di tali elementi è valutata caso per caso all'atto della fattibilità e di conseguenza viene definita l'interfaccia ottica adeguata alla specifica situazione.

- consente di configurare fino a 1.000 VLAN e fino a cinque CAR per ognuno dei seguenti Aggregati di Banda: MonoCoS 0, MonoCoS 1;
- ha la funzionalità di *VLAN translation*, grazie alla quale l'Operatore dovrà scegliere gli identificativi delle VLAN e saranno poi gli apparati di rete, configurati da Telecom Italia, a gestire tali identificativi in modo che non ci siano duplicazioni;
- è utilizzabile anche nella modalità di Kit di consegna condiviso (tra n Operatori) con 1 porta.

Gli apparati Cisco 3750 non possono essere utilizzati per nuove attivazioni, mentre quelli in esercizio restano attivi fino all'eventuale richiesta di disattivazione del Kit di consegna da parte dell'Operatore. Il 12 dicembre 2022 e il 28 giugno 2023, Telecom Italia ha pubblicato sul sito www.wholesale.telecomitalia.com le *news* dal titolo "*Iniziativa a favore NGAN, ambito Bitstream: sostituzione apparati 3750 – proroga della promozione*".

Per gli Operatori che hanno richiesto il modello base dell'apparato di terminazione L2 dal 24 settembre 2013, Telecom Italia fornisce il Juniper MX5 (in futuro Telecom Italia si riserva di utilizzare apparati diversi che svolgono analoghe funzioni).

22.2.1.2 Juniper MX5

L'apparato Juniper MX5 ha dimensioni 44,5 cm (larghezza) x 8,76 cm (altezza) x 59,7 cm (profondità). La sua configurazione prevede:

- doppio alimentatore per un totale di 400 W in corrente continua (DC 48 V, tipicamente ambiente di centrale) oppure, in alternativa, con doppio alimentatore per un totale di 400 W in corrente alternata (AC 230 V);
- porta a 1 GbE ottica monomodale "lato rete Telecom Italia";
- porta a 1 GbE monomodale "lato rete Operatore" (non è prevista, neppure su base progetto, l'opzione di ridondanza con protezione LACP).

Ciascuna porta GbE impegna due fibre, una per la trasmissione ed un'altra per la ricezione.

Le porte Gigabit *Ethernet* per il collegamento dell'apparato di terminazione L2 con il *Feeder* di Telecom Italia ed il nodo dell'Operatore possono essere di due tipi:

- LX se la distanza del collegamento tra apparato di terminazione L2 e nodo di Telecom Italia è inferiore a 10 km nominali³³ (interfaccia di tipo SFP-1GE-LX);
- LH se la distanza del collegamento tra apparato di terminazione L2 e nodo di Telecom Italia è compresa tra 10 e 70 km nominali³³ (interfaccia di tipo SFP-1GE-LH).

L'interfaccia GbE verso l'apparato dell'Operatore è configurata come porta Ethernet Trunk 802.1Q (consente di associare più VLAN per porta).

L'apparato Juniper MX5:

- è in grado di supportare entrambe le modalità di trasporto della banda di *backhaul* (N:1 e 1:1) per banda MonoCoS e MultiCoS;
- consente di configurare fino a 1.000 VLAN³⁴ e fino a cinque CAR per ognuno dei seguenti Aggregati di Banda: MonoCoS 0, MonoCoS 1, MultiCoS dedicato, MultiCoS condiviso;
- ha la funzionalità di VLAN *translation*, grazie alla quale l'Operatore indica gli identificativi delle VLAN (*VLAN tag*) che desidera avere all'interfaccia di interconnessione, e l'apparato provvede alla loro traduzione nei corrispondenti identificativi adottati all'interno della rete di Telecom Italia;
- è in grado di supportare la modalità di Kit di consegna condiviso tra n Operatori con 1 porta (cfr. par. 22.6). Le combinazioni consentite tra Kit Multiservizio e Kit Condiviso ("MultiOperatore") sono descritte nelle rispettive OR.

L'apparato MX5 può essere utilizzato per i servizi Interconnessione IP e Terminating Ethernet su fibra ottica equipaggiando la scheda Gigabit Ethernet con specifiche porte ottiche 1G aggiuntive (SFP-1GE-LX o SFP-1GE-LH).

³⁴ *Nel conteggio delle 1.000 VLAN, nel caso Multicos a banda dedicata, come evidenziato nella nota 27, si considera ogni singola C-VLAN dell'accesso cliente finale. (User VLAN in caso di accessi Bitstream NGA). Nel caso Multicos a banda dedicata, laddove l'Operatore inserisca ordini di attivazione/migrazione/variazione di accessi con richiesta di attestazione su un kit per il quale è stato raggiunto il limite di 1.000 C-VLAN (User VLAN), gli stessi ordini sono scartati con causale A 20 "ID CVLAN occupato o non corretto".*

Il fornitore dell'apparato Juniper MX5 ha dichiarato l'apparato in *end of sale* a partire dal 30 giugno 2021 e in *end of support* dal 30 giugno 2026. Telecom Italia si riserva di attivare tali apparati fino ad esaurimento delle scorte a magazzino, che sarà comunicato tramite *news*. In considerazione dell'andamento di mercato che è orientato verso la richiesta di Kit Multiservizio a velocità superiori a 1 Gbit/s, Telecom Italia non prevede di introdurre nuove tecnologie per i Kit base ad 1 Gbit/s oltre la data di esaurimento delle scorte.

22.2.2 Modelli “Carrier Class”

22.2.2.1 Cisco 7609

Per gli Operatori che hanno richiesto il modello *Carrier Class* dell'apparato di terminazione L2 per il Kit di consegna, Telecom Italia, fino al 23 settembre 2013, ha utilizzato il Cisco 7609.

I Kit di consegna richiesti dagli Operatori fino al 23 settembre 2013 e realizzati con apparati Cisco 7609, continueranno ad essere gestiti da Telecom Italia applicando le loro specifiche condizioni tecniche ed economiche.

L'apparato Cisco 7609, le cui dimensioni sono 43,1 cm (larghezza) x 93,3 cm (altezza) x 53,3 cm (profondità), prevede un equipaggiamento con ridondanza di alimentatore, di processore, di porta e di scheda lato WAN. Questa soluzione impiantistica richiede l'impiego di due porte sul *Feeder* (PdI), ciascuna dotata di un suo collegamento geografico o locale (nel caso di Operatore collocato) verso la corrispondente porta su una scheda dell'apparato Cisco 7609. La ridondanza tra il *Feeder* e la terminazione L2 viene gestita con opportuni protocolli (LACP) che proteggono dal singolo guasto di porta o di collegamento. L'Operatore può richiedere, su base progetto, tale ridondanza anche tra la terminazione L2 e il proprio apparato.

La configurazione di base del Cisco 7609 prevede:

- doppio alimentatore per un totale di 6.000 W in corrente continua (DC 48 V, tipicamente ambiente di centrale) oppure, in alternativa, con doppio alimentatore per un totale di 4.000 W in corrente alternata (AC 230 V);
- doppio processore RSP 720;

- doppia scheda con porte Gigabit *Ethernet* ottiche monomodali per connettersi al Feeder (PdI) di Telecom Italia tramite 2 porte, una per ogni scheda. Su base progetto è possibile richiedere porte 10 GbE;
- una scheda Gigabit *Ethernet* per connettersi con il nodo dell'Operatore con una porta ottica monomodale. Su base progetto è possibile richiedere:
 - la ridondanza della scheda GbE con protezione LACP;
 - una scheda con porta 10 GbE non ridondata;
 - una scheda con porta 10 GbE ridondata con protezione LACP.

Ciascuna porta GbE impegna due fibre, una per la trasmissione ed un'altra per la ricezione.

Le porte Gigabit *Ethernet* per il collegamento dell'apparato di terminazione L2 con il *Feeder* di Telecom Italia ed il nodo dell'Operatore possono essere di due tipi:

- L se la distanza del collegamento tra apparato di terminazione L2 e nodo di Telecom Italia è inferiore a 10 km nominali³³ (interfaccia di tipo SFP-GE-L);
- Z se la distanza del collegamento tra apparato di terminazione L2 e nodo di Telecom Italia è compresa tra 10 e 70 km nominali³³ (interfaccia di tipo SFP-GE-Z).

L'interfaccia GbE verso l'apparato dell'Operatore è configurata come porta Ethernet Trunk 802.1Q (consente di associare più VLAN per porta).

L'apparato Cisco 7609:

- è in grado di supportare entrambe le modalità di trasporto della banda di backhaul (N:1 e 1:1) per banda MonoCoS e MultiCoS;
- consente di configurare fino a 4.000 VLAN³⁵ e fino a cinque CAR per ognuno dei seguenti Aggregati di Banda: MonoCoS 0, MonoCoS 1, MultiCoS dedicato, MultiCoS condiviso;

³⁵ *Nel conteggio delle 4.000 VLAN, nel caso Multicos a banda dedicata, come evidenziato nella nota 27, si considera ogni singola C-VLAN dell'accesso cliente finale. (User VLAN in caso di accessi Bitstream NGA). Nel caso Multicos a banda dedicata, laddove l'Operatore inserisca ordini di attivazione/migrazione/variazione di accessi con richiesta di attestazione su un kit per il quale è stato raggiunto il limite di 4.000 C-VLAN (User VLAN), gli stessi ordini sono scartati con causale A 20 "ID CVLAN occupato o non corretto".*

- ha la funzionalità di *VLAN translation*, grazie alla quale l'Operatore indica gli identificativi delle VLAN (*VLAN tag*) che desidera avere all'interfaccia di interconnessione, e l'apparato provvede alla loro traduzione nei corrispondenti identificativi adottati all'interno della rete di Telecom Italia;
- è in grado di supportare la modalità di Kit di consegna condiviso tra n Operatori con 1 porta (cfr. par. 22.6). Le combinazioni consentite tra Kit Multiservizio e Kit Condiviso ("MultiOperatore") sono descritte nelle rispettive OR.

Gli apparati Cisco 7609 non possono essere utilizzati per nuove attivazioni, mentre quelli in esercizio restano attivi fino all'eventuale richiesta di disattivazione del Kit di consegna da parte dell'Operatore. Per gli Operatori che hanno richiesto il modello *Carrier Class* dell'apparato di terminazione L2 per il Kit di consegna, Telecom Italia, dal 24 settembre 2013, ha utilizzato il Cisco 7604 descritto di seguito (in futuro Telecom Italia si riserva di utilizzare anche apparati diversi che svolgono funzioni analoghe, vedi ad esempio apparato Juniper MX104 disponibile dal 16 giugno 2016 descritto nel seguito).

22.2.2.2 Cisco 7604

Per gli Operatori che hanno richiesto il modello *Carrier Class* dell'apparato di terminazione L2 per il Kit di consegna, Telecom Italia, fino al 15 giugno 2016, ha utilizzato il Cisco 7604.

I Kit di consegna richiesti dagli Operatori fino al 15 giugno 2016 e realizzati con apparati Cisco 7604, continueranno ad essere gestiti da Telecom Italia applicando le loro specifiche condizioni tecniche ed economiche.

L'apparato Cisco 7604, le cui dimensioni sono 44,4 cm (larghezza) x 22,2 cm (altezza) x 55,2 cm (profondità), prevede un equipaggiamento con ridondanza di alimentatore, di processore, di porta e di scheda lato WAN. Questa soluzione impiantistica richiede l'impiego di due porte sul *Feeder* (PdI), ciascuna dotata di un suo collegamento geografico o locale (nel caso di Operatore collocato) verso la corrispondente porta su una scheda dell'apparato Cisco 7604. La ridondanza tra il *Feeder* e la terminazione L2 viene gestita con opportuni protocolli (LACP) che proteggono dal singolo guasto di porta o di collegamento.

La configurazione di base del Cisco 7604 prevede:

- doppio alimentatore per un totale di 2.700 W in corrente continua (DC 48 V, tipicamente ambiente di centrale) oppure, in alternativa, con doppio alimentatore per un totale di 2.700 W in corrente alternata (AC 230 V);
- doppio processore RSP 720;
- doppia scheda con porte Gigabit *Ethernet* ottiche monomodali per connettersi al *Feeder* (PdI) di Telecom Italia tramite 2 porte, una per ogni scheda. Su base progetto è possibile richiedere porte 10 GbE;
- una scheda Gigabit *Ethernet* per connettersi con il nodo dell'Operatore con una porta ottica monomodale.

Ciascuna porta 1 GbE (le due porte verso il feeder e la porta singola verso la rete dell'Operatore) impegna due fibre ottiche, una per la trasmissione ed un'altra per la ricezione.

Le porte Gigabit *Ethernet* per il collegamento dell'apparato di terminazione L2 con il *Feeder* di Telecom Italia ed il nodo dell'Operatore possono essere di due tipi:

- L se la distanza del collegamento tra apparato di terminazione L2 e nodo di Telecom Italia è inferiore a 10 km nominali³³ (interfaccia di tipo SFP-GE-L);
- Z se la distanza del collegamento tra apparato di terminazione L2 e nodo di Telecom Italia è compresa tra 10 e 70 km nominali³³ (interfaccia di tipo SFP-GE-Z).

L'interfaccia GbE verso l'apparato dell'Operatore è configurata come porta Ethernet Trunk 802.1Q (consente di associare più VLAN per porta).

L'apparato Cisco 7604:

- è in grado di supportare entrambe le modalità di trasporto della banda di *backhaul* (N:1 e 1:1) per banda MonoCoS e MultiCoS;
- consente di configurare fino a 4.000³⁵ VLAN e fino a cinque CAR per ognuno dei seguenti Aggregati di Banda: MonoCoS 0, MonoCoS 1, MultiCoS dedicato, MultiCoS condiviso;
- ha la funzionalità di VLAN *translation*, grazie alla quale l'Operatore indica gli identificativi delle VLAN (*VLAN tag*) che desidera avere all'interfaccia di

interconnessione, e l'apparato provvede alla loro traduzione nei corrispondenti identificativi adottati all'interno della rete di Telecom Italia;

- è in grado di supportare la modalità di Kit di consegna condiviso tra n Operatori con 1 porta (cfr. par. 22.6). Le combinazioni consentite tra Kit Multiservizio e Kit Condiviso ("MultiOperatore") sono descritte nelle rispettive OR.

22.2.2.3 Juniper MX104 con velocità 1 Gbit/s

Dal 16 giugno 2016 è commercialmente disponibile l'apparato di terminazione L2 Juniper MX104 con porta a 1 Gbit/s "lato rete Operatore".

L'apparato Juniper MX104, le cui dimensioni sono 44,5 cm (larghezza) x 15,5 cm (altezza) x 24,1 cm (profondità), prevede un equipaggiamento con ridondanza di alimentatore, di processore, di porta e di scheda lato WAN. Questa soluzione impiantistica richiede l'impiego di due porte sul *Feeder* (PdI), ciascuna dotata di un suo collegamento geografico o locale (nel caso di Operatore collocato) verso la corrispondente porta su una scheda dell'apparato Juniper MX104. La ridondanza tra il *Feeder* e la terminazione L2 (del Kit Bitstream) viene gestita tramite la configurazione di link paralleli a suddivisione di carico; il traffico è distribuito fra i link fisici in condizione di normale funzionamento e, in caso di guasto singolo di porta o di portante trasmissivo, redistribuito automaticamente sui collegamenti funzionanti.

La configurazione di base del Juniper MX104 prevede:

- doppio alimentatore per un totale di 625 W in corrente continua (DC 48 V, tipicamente ambiente di centrale) oppure, in alternativa, con doppio alimentatore per un totale di 625 W in corrente alternata (AC 230 V);
- doppio processore con una capacità massima di switching di 80 Gbit/s;
- doppia scheda con porte Gigabit Ethernet equipaggiate con interfacce ottiche per fibre monomodali (SFP-1GE-LX per distanza fino a 10 km nominali³³) per connettersi al Feeder (PdI) di Telecom Italia tramite 2 porte, una per ogni scheda;
- una scheda Gigabit Ethernet per connettersi con il nodo dell'Operatore con una porta equipaggiata con interfaccia ottica per fibra monomodale (SFP-1GE-LX per distanza fino a 10 km).

Ciascuna porta 1 GbE (le due porte verso il feeder e la porta singola verso la rete dell'Operatore) impegna due fibre ottiche, una per la trasmissione ed un'altra per la ricezione.

Per l'apparato MX104 con velocità 1 Gbit/s le porte Gigabit *Ethernet* per il collegamento dell'apparato di terminazione L2 con il *Feeder* di Telecom Italia ed il nodo dell'Operatore possono essere di due tipi:

- LX se la distanza del collegamento tra apparato di terminazione L2 e gli altri apparati è inferiore a 10 km nominali³³ (interfaccia di tipo SFP-1GE-LX);
- LH se la distanza del collegamento tra apparato di terminazione L2 e gli altri apparati è compresa tra 10 e 70 km nominali³³ (interfaccia di tipo SFP-1GE-LH).

L'interfaccia GbE verso l'apparato dell'Operatore è configurata come porta Ethernet Trunk 802.1Q (consente di associare più VLAN per porta).

L'apparato MX104:

- è in grado di supportare entrambe le modalità di trasporto della banda di *backhaul* (N:1 e 1:1) per banda MonoCoS e MultiCoS;
- consente di configurare fino a 4.000 VLAN³⁵ e fino a cinque CAR per ognuno dei seguenti Aggregati di Banda: MonoCoS 0, MonoCoS 1, MultiCoS dedicato, MultiCoS condiviso;
- ha la funzionalità di VLAN *translation*, grazie alla quale l'Operatore indica gli identificativi delle VLAN (*VLAN tag*) che desidera avere all'interfaccia di interconnessione, e l'apparato provvede alla loro traduzione nei corrispondenti identificativi adottati all'interno della rete di Telecom Italia.
- è in grado di supportare la modalità di Kit di consegna condiviso tra n Operatori con 1 porta (cfr. par. 22.6). Le combinazioni consentite tra Kit Multiservizio (per Bitstream NGA, Interconnessione IP e Terminating Ethernet su fibra ottica) e Kit Condiviso ("MultiOperatore") sono descritte nelle rispettive OR.

Non è consentita la variazione da un KIT 1 GBE ad un KIT 10 GBE e viceversa (cfr.22.2.2.4).

L'apparato MX104 1G può essere utilizzato per i servizi Interconnessione IP e Terminating Ethernet su fibra ottica equipaggiando la scheda Gigabit Ethernet con specifiche porte ottiche 1G aggiuntive (SFP-1GE-LX o SFP-1GE-LH) la cui richiesta e valorizzazione viene regolata nell'ambito dei suddetti servizi.

Su base progetto è possibile verificare la disponibilità delle seguenti funzionalità:

1. OPZIONE TD AGGIUNTIVA: opzione di attivazione di una successiva porta 1GbE su apparato L2 già attivo per la raccolta di traffico Bitstream Ethernet e/o "Bitstream NGA", identificata mediante distinta porta fisica ("TD"). L'attivazione della porta fisica/TD successiva prevede di impegnare due ulteriori porte 1GbE lato feeder e 1 porta GbE lato rete Operatore
2. OPZIONE LACP: opzione di protezione LACP della porta 1 GbE utilizzata per il collegamento fra il Kit e gli apparati dell'Operatore (nella configurazione con 2 link attivi in *load sharing active-active*³⁶). Tale prestazione richiede di attivare una ulteriore porta fisica lato Operatore. L'insieme delle due porte fisiche ad 1GbE viene identificato in LACP come unica "porta logica" 1 GbE con una TD associata. La prestazione può essere fornita solo in fase di attivazione ex novo del kit o della seconda porta successiva su apparato L2 già attivo (caso 1 sopra descritto).

Entrambe le prestazioni a progetto sono subordinate ad una fattibilità tecnica e ad uno specifico accordo che, di volta in volta, descrive le condizioni tecnico-economiche di fornitura.

Sulla base di quanto dichiarato dal *vendor* nel 2023, in merito al numero massimo di sessioni LDP (Label Distribution Protocol) supportate dai KIT Juniper modello MX104 e MX240, in ottica di manutenzione preventiva, Telecom Italia si riserva, caso per caso, di informare

³⁶ Si intende che il traffico upstream viene bilanciato "su base singolo pacchetto" trasmettendo alternativamente i singoli pacchetti, anche relativi alla medesima sessione, su entrambi i link disponibili lato Operatore. La trasmissione del traffico downstream sui link disponibili (es. per sessione o per singolo pacchetto) avviene in funzione della configurazione presente sull'apparato dell'Operatore collegato al Kit. In ogni caso la velocità complessivamente disponibile sulla porta logica è sempre pari ad 1GbE (o 10GbE in caso di MX104 10G o MX240 10G). Il bilanciamento per pacchetto può comportare situazioni di "fuori sequenza" rispetto al generico flusso dati inviato dalla sede del cliente finale, demandando quindi alle applicazioni (es. TCP) la ricostruzione dell'ordine corretto di trasmissione. In alternativa l'Operatore può richiedere che la funzionalità LACP sia attivata in modalità *active-standby*. In tal caso i due link lato Operatore sono utilizzati alternativamente laddove uno dei due risulta non disponibile.

l'OAO della necessità di distribuire le proprie VLAN/User_VLAN o c_VLAN su più KIT entro un determinato periodo. Qualora l'OAO non effettui riordino della propria rete entro il suddetto periodo, eventuali successivi *Trouble Ticket* aperti in *assurance* per malfunzionamenti del KIT e per le VLAN e accessi (ove il malfunzionamento sia ascrivibile al superamento al numero massimo di sessioni LDP), saranno chiusi con riscontro "causa terzi".

Il fornitore ha dichiarato l'*end of sale* dell'apparato MX104 a partire dal 15 marzo 2023 e l'*end of support* dal 15 marzo 2028. Telecom Italia si riserva di fornire gli apparati MX104 con velocità a 1 Gbit/s fino ad esaurimento delle scorte a magazzino, che sarà comunicato tramite *news*.

22.2.2.4 Juniper MX104 con velocità 10 Gbit/s

Dal 29 luglio 2016 è commercialmente disponibile l'apparato di terminazione L2 Juniper MX104 con porta a 10 Gbit/s "lato rete Operatore".

L'apparato Juniper MX104, le cui dimensioni sono 44,5 cm (larghezza) x 15,5 cm (altezza) x 24,1 cm (profondità), prevede un equipaggiamento con ridondanza di alimentatore, di processore, di porta e di scheda lato WAN. Questa soluzione impiantistica richiede l'impiego di due porte sul *Feeder* (PdI), ciascuna dotata di un suo collegamento geografico o locale (nel caso di Operatore collocato) verso la corrispondente porta su una scheda dell'apparato Juniper MX104. La ridondanza tra il *Feeder* e la terminazione L2 (del Kit Bitstream) viene gestita tramite la configurazione di link paralleli a suddivisione di carico; il traffico è distribuito fra i link fisici in condizione di normale funzionamento e, in caso di guasto singolo di porta o di portante trasmissivo, redistribuito automaticamente sui collegamenti funzionanti.

La configurazione di base del Juniper MX104 prevede:

- doppio alimentatore per un totale di 625 W in corrente continua (DC 48 V, tipicamente ambiente di centrale) oppure, in alternativa, con doppio alimentatore per un totale di 625 W in corrente alternata (AC 230 V);
- doppio processore con una capacità massima di switching di 80 Gbit/s;
- 2 schede con 2 porte 10 GbE ognuna, equipaggiate con:

- 2 moduli ottici per distanza fino a 10 km nominali³³ lato Pdl (XFP-10G-L-OC192-SR1);
- 1 modulo ottico per distanza fino a 10 km nominali³³ “lato rete Operatore” (XFP-10G-L-OC192-SR1);

Sono quindi complessivamente disponibili 4 porte 10GbE di cui 2 impegnate per interfaccia verso il *feeder* ed 1 lato Operatore utilizzata per la raccolta di traffico Bitstream Ethernet e/o Bitstream NGA. Di conseguenza l'apparato L2 dispone di una singola *ulteriore* porta libera 10GbE lato Operatore (utilizzabile, in via mutuamente esclusiva, per l'opzione a progetto LACP o per il servizio Terminating come di seguito dettagliato);

- 1 scheda con 2 porte 1 GbE “lato rete Operatore” per servizi aggiuntivi rispetto al Bitstream Ethernet e Bitstream NGA, ovvero utilizzabili per i servizi Interconnessione IP e Terminating Ethernet su fibra ottica. La scheda è equipaggiata con 2 moduli ottici per distanza fino a 10 km nominali³³ (SFP-1GE-LX).

I kit di consegna MX104 con velocità 10 Gbit/s sono disponibili, previo studio di fattibilità, presso i Pdl che nei file della copertura geografica sono evidenziati come “idonei al 10 GbE”.

Ciascuna porta 1 GbE (lato rete Operatore) o 10 GbE (lato rete Operatore e lato feeder) impegna due fibre ottiche, una per la trasmissione ed un'altra per la ricezione.

Per l'apparato MX104 con velocità 10 Gbit/s, le porte per il collegamento dell'apparato di terminazione L2 con il *Feeder* di Telecom Italia e la rete dell'Operatore sono equipaggiate con interfaccia di tipo XFP-10G-L-OC192-SR1 utilizzabile per distanze inferiori ai 10 km nominali³³.

L'interfaccia GbE verso l'apparato dell'Operatore è configurata come porta Ethernet Trunk 802.1Q (consente di associare più VLAN per porta).

L'apparato MX104:

- è in grado di supportare entrambe le modalità di trasporto della banda di *backhaul* (N:1 e 1:1) per banda MonoCoS e MultiCoS;

- consente di configurare fino a 4.000 VLAN³⁵ e fino a cinque CAR per ognuno dei seguenti Aggregati di Banda: MonoCoS 0, MonoCoS 1, MultiCoS dedicato, MultiCoS condiviso;
- ha la funzionalità di VLAN *translation*, grazie alla quale l'Operatore indica gli identificativi delle VLAN (*VLAN tag*) che desidera avere all'interfaccia di interconnessione, e l'apparato provvede alla loro traduzione nei corrispondenti identificativi adottati all'interno della rete di Telecom Italia.
- è in grado di supportare la modalità di Kit di consegna condiviso tra n Operatori con 1 porta (cfr. par. 22.6). Le combinazioni consentite tra Kit Multiservizio (per Bitstream NGA, Interconnessione IP e Terminating Ethernet su fibra ottica) e Kit Condiviso ("MultiOperatore") sono descritte nelle rispettive OR.

Su base progetto è possibile verificare la disponibilità delle seguenti funzionalità:

- OPZIONE LACP: opzione di protezione LACP della porta 10 GbE utilizzata per il collegamento fra il Kit e gli apparati dell'Operatore (nella configurazione con 2 link attivi in *load sharing active-standby*³⁷ o *active-active*³⁶). L'insieme delle due porte fisiche 10GbE viene identificato in LACP come unica "porta logica" a 10 GbE con una TD associata. Tale prestazione può essere fornita solo in fase di attivazione ex novo del kit ed utilizza la quarta porta 10GbE disponibile nell'equipaggiamento base dell'apparato L2 e già predisposta con modulo ottico fino a 10 km. La prestazione è subordinata ad una fattibilità tecnica e ad un accordo che descrive, di volta in volta, le condizioni tecnico-economiche di fornitura.

In alternativa all'utilizzo per la OPZIONE LACP sopra descritta, la quarta porta libera 10GbE presente nell'equipaggiamento base dell'apparato L2 può essere altresì utilizzata per il servizio Terminating Ethernet su fibra ottica. In tal caso non è disponibile la opzione a progetto di protezione LACP per la raccolta dei servizi Bitstream e Bitstream NGA sopra menzionata.

³⁷ La modalità *active-standby* prevede che i due link 10GbE siano utilizzati alternativamente laddove uno dei due risulti non disponibile.

- A partire dal 7 luglio 2023³⁸, Telecom Italia mette a disposizione, su base progetto, la possibilità di concordare una configurazione ed equipaggiamento *hardware ad hoc* dell'apparato MX104 10GbE per la gestione di aggregati di banda CAR NGA oltre 10 Gbit/s e fino a 20 Gbit/s. La soluzione progettuale prevede l'utilizzo di 3 schede, ognuna con 2 porte 10GbE, equipaggiate con:
 - 4 moduli ottici per distanza fino a 10 km nominali³³ lato Pdl (XFP-10G-L-OC192-SR1);
 - 2 moduli ottici per distanza fino a 10 km nominali³³ "lato rete Operatore" (XFP-10G-L-OC192-SR1).

Le 2 porte lato Operatore sono configurate in LACP *active-active*.

Le prestazioni a progetto sono subordinate ad una fattibilità tecnica e ad uno specifico accordo che, di volta in volta, descrive le condizioni tecnico-economiche di fornitura.

Sulla base di quanto dichiarato dal *vendor* nel 2023, in merito al numero massimo di sessioni LDP (Label Distribution Protocol) supportate dai KIT Juniper modello MX104 e MX240, in ottica di manutenzione preventiva, Telecom Italia si riserva, caso per caso, di informare l'OAO della necessità di distribuire le proprie VLAN/User_VLAN o c_VLAN su più KIT entro un determinato periodo. Qualora l'OAO non effettui riordino della propria rete entro il suddetto periodo, eventuali successivi *Trouble Ticket* aperti in *assurance* per malfunzionamenti del KIT e per le VLAN e accessi (ove il malfunzionamento sia ascrivibile al superamento al numero massimo di sessioni LDP), saranno chiusi con riscontro "causa terzi".

Il fornitore ha dichiarato l'*end of sale* dell'apparato MX104 a partire dal 15 marzo 2023 e l'*end of support* dal 15 marzo 2028. Telecom Italia si riserva di fornire gli apparati MX104 con velocità a 10 Gbit/s fino ad esaurimento delle scorte a magazzino, che sarà comunicato tramite *news*. Telecom Italia prevede di introdurre nuove tecnologie per il Kit Carrier Class 10 Gbit/s dopo la data di esaurimento delle scorte a magazzino dell'MX104 a 10 Gbit/s.

³⁸ Cfr. *news* del 6 giugno 2023, titolo "Servizio Bitstream NGA: nuove configurazioni di apparati di terminazione L2 Juniper MX 104 e MX 240 per nuovi tagli di banda CAR NGA a 20 Gbit/s e 40 Gbit/s" e del 3 luglio 2023, titolo "Servizio Bitstream NGA: nuove configurazioni di apparati di terminazione L2 Juniper MX104 e MX240 per nuovi tagli di banda CAR NGA a 20 Gbit/s e 40 Gbit/s – Conferma rilascio e nuovo modulo Studio di Fattibilità Kit Bitstream Multiservizio" pubblicate sul portale Wholesale.

22.2.2.5 *Juniper MX240 con velocità 10 Gbit/s*

Dal 14 settembre 2020 è commercialmente disponibile (“pronto vendita”) l’apparato di terminazione L2 Juniper MX240 con porta a 10 Gbit/s “lato rete Operatore”³⁹.

L’apparato Juniper MX240, le cui dimensioni sono 44,3 (larghezza) x 22,1 (altezza) x 62,2 cm (profondità), prevede un equipaggiamento con ridondanza di alimentatore, di processore, di porta e di scheda lato WAN (si intende lato *Feeder*). Questa soluzione impiantistica richiede l’impiego di due porte sul *Feeder* (Pdl), ciascuna dotata di un suo collegamento geografico o locale (nel caso di Operatore collocato) verso la corrispondente porta su una scheda dell’apparato Juniper MX240. La ridondanza tra il *Feeder* e la terminazione L2 (del Kit Bitstream) viene gestita tramite la configurazione di link paralleli a suddivisione di carico; il traffico è distribuito fra i link fisici in condizione di normale funzionamento e, in caso di guasto singolo di porta o di portante trasmissivo, redistribuito automaticamente sui collegamenti funzionanti.

La configurazione di base del Juniper MX240 prevede:

- doppio alimentatore per un totale di 2400 W in corrente continua (DC 48 V, tipicamente ambiente di centrale) oppure, in alternativa, con doppio alimentatore per un totale di 2400 W in corrente alternata (AC 230 V);
- doppio processore con una capacità massima di switching di 160 Gbit/s;
- 2 schede con 4 porte 10 GbE;
- 2 moduli ottici per distanza fino a 10 km nominali³³ lato Pdl (XFP-10G-L-OC192-SR1);
- 2 moduli ottici per distanza fino a 10 km nominali³³ “lato rete Operatore” (XFP-10G-L-OC192-SR1);
- 1 scheda aggiuntiva con ulteriori 4 porte 10GbE (2 verso il Pdl e 2 “lato rete Operatore”) equipaggiabili con moduli ottici fino a 10Km nominali³³ (XFP-10G-L-OC192-SR1);

³⁹ Cfr. news del 3 agosto 2020, titolo “KIT Bitstream Multiservizio per Bitstream NGA e Bitstream Ethernet: pronto vendita dal 14 settembre del nuovo apparato di terminazione L2 a 10Gbit/s Juniper MX240”.

- 1 scheda con 2 porte 1GbE “lato rete Operatore” per eventuale futuro utilizzo su servizi aggiuntivi rispetto al Bitstream Ethernet e Bitstream NGA (es. Terminating Ethernet su fibra ottica).

I kit di consegna MX240 con velocità 10 Gbit/s sono disponibili, previo studio di fattibilità, presso i Pdl che nei file della copertura geografica sono evidenziati come “idonei al 10 GbE”.

Ciascuna porta 1 GbE (lato rete Operatore) o 10 GbE (lato rete Operatore e lato *Feeder*) impegna due fibre ottiche, una per la trasmissione ed un'altra per la ricezione.

Per l'apparato MX240 con velocità 10 Gbit/s, le porte per il collegamento dell'apparato di terminazione L2 con il *Feeder* di Telecom Italia e la rete dell'Operatore sono equipaggiate con interfaccia di tipo XFP-10G-L-OC192-SR1 utilizzabile per distanze inferiori ai 10 km nominali³³.

L'interfaccia GbE verso l'apparato dell'Operatore è configurata come porta Ethernet Trunk 802.1Q (consente di associare più VLAN per porta).

L'apparato MX240:

- è in grado di supportare entrambe le modalità di trasporto della banda di *backhaul* (N:1 e 1:1) per banda MonoCoS e MultiCoS;
- consente di configurare, sulla porta “lato rete Operatore”, fino a 4.000 SVLAN a banda condivisa e fino a cinque CAR per ognuno dei seguenti Aggregati di Banda: MonoCoS 0, MonoCoS 1, MultiCoS dedicato, MultiCoS condiviso, MultiCos condiviso Light;
- consente di configurare, sulla porta “lato rete Operatore”, fino a 8.000 User VLAN con riferimento alla raccolta in modalità MultiCos a banda dedicata, fermo restando il limite di 4.000 User VLAN su medesima SVLAN e fermo restando che la somma di User VLAN MultiCos banda dedicata e di SVLAN a banda condivisa non può superare il valore di 8.000⁴⁰;

⁴⁰ Nel caso Multicos a banda dedicata, laddove l'Operatore inserisca ordini di attivazione/migrazione/variazione di accessi con richiesta di attestazione su un kit per il quale è stato raggiunto il limite di 8.000 C-VLAN (User VLAN), gli stessi ordini sono scartati con causale A 20 "ID CVLAN occupato o non corretto".

- ha la funzionalità di VLAN translation, grazie alla quale l'Operatore indica gli identificativi delle VLAN (VLAN tag) che desidera avere all'interfaccia di interconnessione, e l'apparato provvede alla loro traduzione nei corrispondenti identificativi adottati all'interno della rete di Telecom Italia.
- è in grado di supportare la modalità di Kit di consegna condiviso tra n Operatori con 1 porta (cfr. par. 22.6).

Su base progetto è possibile verificare la disponibilità delle seguenti funzionalità:

- OPZIONE LACP: opzione di protezione LACP della porta 10 GbE utilizzata per il collegamento fra il Kit e gli apparati dell'Operatore (nella configurazione con 2 link attivi in load sharing *active-standby*³⁷ o *active-active*³⁶). L'insieme delle due porte fisiche 10GbE viene identificato in LACP come unica "porta logica" a 10 GbE con una TD associata. Tale prestazione può essere fornita solo in fase di attivazione ex novo del kit ed utilizza la quarta porta 10GbE disponibile nell'equipaggiamento base dell'apparato L2 e già predisposta con modulo ottico fino a 10 km.

La scelta della modalità di attivazione dell'LACP (*active-standby*³⁷ o *active-active*³⁶) deve tener conto dei seguenti criteri:

- per la 1° TD (TD principale) e la 2° TD aggiuntiva (quest'ultima ove richiesta su base progetto):
 - a. la modalità *active-active* prevede che le due porte fisiche 10GbE siano attestata sulla medesima scheda dell'apparato L2;
 - b. la modalità *active-standby* prevede che le due porte fisiche 10GbE siano attestata su schede diverse dell'apparato L2;
 - c. la modalità scelta dall'Operatore deve essere univoca per entrambe le TD (TD principale e 2° TD aggiuntiva)
- per la 3° TD aggiuntiva (ove richiesta su base progetto): la prestazione LACP è sempre realizzata con le due porte fisiche 10GbE attestata sulla medesima scheda aggiuntiva (sia in caso *active-active* sia in caso *active-standby*).
- OPZIONE TD AGGIUNTIVA: opzione di attivazione di successive porte 10GbE (fino ad un massimo di due aggiuntive) su apparato L2 già attivo per la raccolta di traffico

Bitstream Ethernet e/o “Bitstream NGA”, identificata mediante distinta porta fisica (“TD”). L’attivazione della porta fisica/TD successiva prevede di impegnare due ulteriori porte 10GbE lato *Feeder* e 1 porta 10GbE lato rete Operatore (per la terza TD è necessaria anche una scheda aggiuntiva con 4 porte 10 GbE). In particolare, ciascuna TD aggiuntiva è in grado di gestire fino a 4.000 SVLAN e fino a 8.000 userVLAN nelle modalità già sopra descritte.

A partire dal 7 luglio 2023³⁸, Telecom Italia mette a disposizione, su base progetto, la possibilità di concordare una configurazione ed equipaggiamento *hardware ad hoc* dell’apparato MX240 10GbE per la gestione di aggregati di banda CAR NGA oltre 10 Gbit/s e fino a 40 Gbit/s. La soluzione progettuale prevede l’utilizzo di 3 schede, ognuna con 4 porte 10 GbE, equipaggiate con:

- 8 moduli ottici per distanza fino a 10 km nominali³³ lato Pdl (XFP-10G-L-OC192-SR1);
- 4 moduli ottici per distanza fino a 10 km nominali³³ “lato rete Operatore” (XFP-10G-L-OC192-SR1).

Le 2 porte lato Operatore sono configurate in LACP *active-active*.

Tutte le prestazioni a progetto sono subordinate ad una fattibilità tecnica e ad uno specifico accordo che, di volta in volta, descrive le condizioni tecnico-economiche di fornitura.

Sulla base di quanto dichiarato dal *vendor* nel 2023, in merito al numero massimo di sessioni LDP (Label Distribution Protocol) supportate dai KIT Juniper modello MX104 e MX240, in ottica di manutenzione preventiva, Telecom Italia, caso per caso, si riserva di informare l’OAO della necessità di distribuire le proprie VLAN/User_VLAN o c_VLAN su più KIT entro un determinato periodo. Qualora l’OAO non effettui riordino della propria rete entro il suddetto periodo, eventuali successivi *Trouble Ticket* aperti in *assurance* per malfunzionamenti del KIT e per le VLAN e accessi (ove il malfunzionamento sia ascrivibile al superamento al numero massimo di sessioni LDP), saranno chiusi con riscontro “causa terzi”.

22.3 *Analisi del link ethernet tra l'apparato dell'Operatore e l'apparato di terminazione L2 del kit di consegna*

Telecom Italia è disponibile a configurare, sulla porta “lato Operatore” dell'apparato L2 del Kit di consegna, indirizzi IP verso cui l'Operatore può inviare pacchetti di *ping* per verificare la raggiungibilità dello stesso dalla propria rete e, quindi, lo stato del suo *link ethernet*. L'Operatore può effettuare, su richiesta, le suddette prove di *ping* sia immediatamente a valle del collaudo del Kit di consegna sia durante la fase di esercizio del Kit di consegna, nel rispetto delle policy di security.

Gli Operatori interessati possono richiedere la suddetta funzionalità aprendo un Trouble Ticket di richiesta di supporto. Per i dettagli operativi si rimanda al Manuale delle Procedure (par. Provisioning del Kit di Consegna ATM o Ethernet).

22.4 *Collegamento trasmissivo tra il Pdl e la sede dell'Operatore*

Per il collegamento trasmissivo verso la sede dell'Operatore sono possibili i seguenti scenari:

- 1) Collegamento interno locale di centrale (raccordi in fibra ottica): per le condizioni di fornitura di quest'ultimo si rimanda a quanto previsto dall'Offerta di Riferimento per i servizi di Colocazione;
- 2) Collegamento trasmissivo geografico: sono possibili più soluzioni da valutare di volta in volta. In particolare, il collegamento può essere realizzato utilizzando un flusso trasmissivo standard secondo la vigente Offerta di Riferimento “Servizi trasmissivi a capacità dedicata (Mercato 4)”, oppure soluzioni alternative su base progetto.

22.5 *End of Support apparati di terminazione L2 per Kit Ethernet*

Con riferimento agli apparati di terminazione L2 modello Cisco 7604 e Cisco 7609 utilizzati per i Kit di Interconnessione su rete Ethernet, si fa presente che il vendor Cisco a luglio 2021 ha dichiarato l'“End of Support” della tecnologia.

Pertanto, a partire dal luglio 2021, eventuali malfunzionamenti segnalati dagli Operatori sugli apparati L2 della Cisco modelli 7609/7604 potrebbero essere non risolvibili oppure di elevata durata.

Sarà libera scelta di ogni Operatore mantenere in consistenza l'apparato L2 (7609/7604), fermo restando che dopo luglio 2021, gli SLA in assurance saranno forniti *best effort*. In alternativa l'Operatore potrà chiedere a Telecom Italia lo Studio di fattibilità per un nuovo KIT con successiva disattivazione, ordinata dall'Operatore, del KIT con modello "7609/7604".

Con riferimento agli apparati di terminazione L2 modello Cisco 3750 utilizzati per i Kit di Interconnessione su rete Ethernet, a causa dell'"End of Support" dichiarato dal vendor (Cisco) della tecnologia avvenuta a febbraio 2017, è libera scelta di ogni Operatore:

- 1) mantenere in consistenza l'apparato L2 (3750), fermo restando che a far data dalla ripubblicazione dell'OR 2016, quindi dal 12 aprile 2017, gli SLA in assurance sono forniti *best effort*,
- 2) chiedere a Telecom Italia lo Studio di fattibilità per un nuovo modello (a scelta tra Juniper MX5 o Juniper MX104) con successivo ordine da parte dell'Operatore di una cessazione del KIT modello "3750".

22.6 Kit di consegna Ethernet condiviso – 1 porta

Il servizio di "Kit di consegna Ethernet condiviso – 1 porta", disponibile su kit di consegna modello "Macro Area", prevede che per la consegna del traffico generato dai clienti di più Operatori sia utilizzata l'unica porta Ethernet sulla terminazione L2 del Kit. A tal fine sono previste due figure di Operatore: Prime-Contractor e Sub-Contractor.

Il Prime-Contractor ordina il Kit a Telecom Italia e indica, sulla base di uno specifico format contrattuale da richiedere a Telecom Italia (Account Manager), i Sub-Contractor che possono utilizzare il Kit stesso per la consegna delle loro VLAN.

Il numero massimo di condivisori su un medesimo Kit è pari a 10.

Il Prime-Contractor, al momento dell'ordine di un Kit, deve indicare il nome di ogni Sub-Contractor. In fase successiva all'attivazione del Kit, il Prime-Contractor può

cancellare uno o più Sub-Contractor (a condizione che quest'ultimo abbia cessato tutte le proprie consistenze in termini di VLAN e accessi consegnati sul kit), o aggiungere uno o più Sub-Contractor.

Il Prime-Contractor è l'unico soggetto abilitato a richiedere modifiche per i valori di Banda Aggregata di CoS=0 e 1 e MultiCoS configurati sulla porta. Ciascun Operatore Contractor comunque ordina autonomamente le proprie VLAN (attivazione, variazione e cessazione) ed il valore di banda da associare a ciascuna di esse nel caso di CoS=3 e 5 e VLAN MultiCoS. Il Prime-Contractor avrà cura di verificare l'univocità degli identificativi di tutte le VLAN consegnate sul Kit Condiviso, sia per le sue VLAN sia per quelle ordinate dai Sub-Contractor.

L'introduzione della possibilità anche per il Sub-Contractor di richiedere modifiche per i valori di Banda Aggregata MonoCoS=0 e 1 e MultiCoS configurati sulla porta di consegna verrà comunicata da Telecom Italia tramite apposita *news* sul sito www.wholesale.telecomitalia.com.

Il Prime-Contractor è altresì l'unico soggetto abilitato alla richiesta di cessazione del kit: tale richiesta potrà essere inoltrata solo dopo la cancellazione di tutti i Sub-Contractor e la cessazione di tutte le componenti di servizio del Prime-Contractor stesso.

Al Prime-Contractor restano in capo tutti gli obblighi contrattuali per il *provisioning*, l'*assurance* e la fatturazione relativi al Kit di consegna Ethernet, compresa la porta sul nodo di Telecom Italia ed il flusso trasmissivo/raccordo di centrale usato per il collegamento al nodo stesso. Ai Sub-Contractor restano in capo gli obblighi contrattuali relativi alle VLAN di cui richiedono la consegna sulla porta della terminazione L2 del Prime-Contractor e anche per i valori di Banda Aggregata MonoCoS=0 e 1 e MultiCoS da essi richiesti sulla porta di consegna.

Indipendentemente dal numero di Operatori che condividono il Kit, Telecom Italia non effettua nessun controllo sul fatto che la Banda Aggregata complessivamente ordinata sul Kit possa superare il valore di 1 Gbit/s (o 10 Gbit/s, qualora venissero richieste le corrispondenti porte): in tale circostanza, eventuali segnalazioni di degrado sulla Banda Aggregata consegnata al Kit, saranno chiusi da Telecom Italia con "causa OAO" (Prime-Contractor).

22.7 ***Kit di consegna Ethernet condiviso – N porte***

L'introduzione del servizio di "Kit di consegna Ethernet condiviso – N porte" verrà comunicata da Telecom Italia tramite apposita *news* sul sito www.wholesale.telecomitalia.com.

Esso si applica a Kit configurati secondo il modello "Macro Area" con apparati di terminazione L2 diversi dal Cisco 3750 e prevede che la consegna del traffico sia realizzata mediante una porta distinta per ciascuno degli Operatori che condividono il Kit stesso. A tal fine la terminazione L2 del Kit è equipaggiata con N porte lato Operatore, dove:

- N=2 nel caso del modello base;
- N=4 nel caso del modello *Carrier Class*.

Sono previste due figure di Operatore: Prime-Contractor e Sub-Contractor. Il numero di Sub-Contractor è, al massimo, N-1.

Il Prime-Contractor è il soggetto che ordina il Kit a Telecom Italia e indica, in base ad uno specifico contratto, i Sub-Contractor che possono utilizzare il Kit stesso.

Il Prime-Contractor, al momento dell'ordine di un Kit, deve indicare:

- il nome di ogni Sub-Contractor;
- la porta assegnata a se stesso e ad ogni Sub-Contractor,
- la Banda Aggregata iniziale da configurare su ogni porta assegnata.

In fase successiva all'attivazione del Kit, il Prime-Contractor può cancellare uno o più Sub-Contractor (a condizione che quest'ultimo abbia cessato tutte le proprie consistenze in termini di VLAN e accessi consegnati sul kit), o aggiungere uno o più Sub-Contractor, indicando per ciascuno di essi la porta assegnata e la relativa Banda Aggregata iniziale da configurare.

Successivamente alla configurazione della Banda Aggregata iniziale sulla porta ad esso assegnata, ogni Operatore contraente (Prime e Sub-Contractor) ha la possibilità di richiedere modifiche per i suddetti valori di Banda Aggregata.

Il Kit condiviso viene cessato esclusivamente qualora il Prime-Contractor ne richieda la cessazione, a condizione che siano stati dapprima eliminati tutti i Sub-Contractor e siano state cessate tutte le componenti di servizio del Prime-Contractor stesso.

Ai fini della ripartizione dei costi, Telecom Italia applica a ciascun Operatore:

- un contributo di attivazione per porta calcolato come il costo di *set-up* dell'intera infrastruttura (porta sul nodo, raccordi di centrale o flussi di interconnessione, apparato L2, connettori, ecc.) ripartito in base al numero di Operatori dichiarati dal Prime-Contractor al momento dell'attivazione dell'infrastruttura stessa;
- un canone mensile per porta determinato, in ciascun mese, ripartendo il canone complessivo dell'infrastruttura condivisa (porta sul nodo, raccordi di centrale o flussi di interconnessione, apparato L2, connettori, ecc.) tra gli Operatori che condividono l'apparato al giorno 15 del mese stesso, in base alla consistenza presente sul CRM Wholesale di Telecom Italia.

I valori economici complessivi da ripartire tra gli Operatori, contributi di attivazione e canoni mensili dell'intera infrastruttura, sono riportati al paragrafo 22.8.

Il contributo di cessazione dell'infrastruttura viene ripartito tra tutti gli Operatori che condividono il Kit al momento della relativa richiesta in base a quanto configurato sul CRM Wholesale di Telecom Italia.

Telecom Italia fattura ad ogni Operatore il valore della Banda Aggregata consegnata sulla porta di ciascuno di essi.

Indipendentemente dal numero di Operatori che condividono il Kit, Telecom Italia non effettua nessun controllo sul fatto che la Banda Aggregata complessivamente ordinata sul Kit possa superare il valore di 1 Gbit/s (o 10 Gbit/s, qualora venissero richieste le corrispondenti porte). In tali casi, eventuali segnalazioni di degrado sulla Banda Aggregata consegnata al Kit, saranno chiusi da Telecom Italia come "causa OAO" (Prime-Contractor).

22.8 Condizioni economiche per il Kit di consegna Ethernet

Le condizioni economiche dei Kit di consegna Ethernet sotto indicate sono valide anche nei Comuni Contendibili elencati in Tabella 1.

Prezzi delle porte 1 Gigabit Ethernet sul Nodo Parent/Distant

- Contributo *una tantum* di attivazione (nel caso di due porte raddoppiare l'importo):
 - 175,26 Euro per porta;
- Contributo *una tantum* di cessazione (nel caso di due porte raddoppiare l'importo):
 - 175,26 Euro per porta;
- Canone (nel caso di due porte raddoppiare l'importo):
 - 33,93 Euro/mese per porta.

Si evidenzia che i contributi ed i canoni della Porta Gigabit Ethernet sul Nodo Parent/Distant (pricing standard) sono applicabili anche al servizio Circuiti Terminating Ethernet su fibra ottica.

Prezzi delle porte 10 Gigabit Ethernet sul Nodo Parent/Distant

- Contributo *una tantum* di attivazione (nel caso di due porte raddoppiare l'importo):
 - 432,07 Euro per porta;
- Contributo *una tantum* di cessazione (nel caso di due porte raddoppiare l'importo):
 - 432,07 Euro per porta;
- Canone (nel caso di due porte raddoppiare l'importo):
 - 98,68 Euro/mese per porta.

Collegamento Gigabit Ethernet verso la rete dell'Operatore

Qualora l'Operatore sia collocato presso la centrale sede del punto di interconnessione, verrà utilizzato un raccordo interno di centrale fornito in base a quanto previsto dalla relativa Offerta di Riferimento 2023 per i servizi di Colocazione (Mercato 3a).

Nel caso in cui venga invece richiesto un prolungamento esterno e l'Operatore intenda avvalersi della soluzione descritta nel par. 22.1, per le condizioni di fornitura dei flussi trasmissivi si rimanda a quanto indicato dall'Offerta Riferimento 2023 relativa ai Flussi di Interconnessione (Mercato 4).

Apparato di terminazione L2 – modello Cisco 3750

- Contributo *una tantum* di cessazione:
 - 336,92 Euro;
- Canone:
 - 131,32 Euro/mese;
 - Prezzo agevolato valido dal 18/04/2016 e nel “periodo di Migrazione” di cui al cap. 25: 69,74 Euro/mese;
- Extra contributo di attivazione per interfaccia 1 Gbit/s fino a 70 km:
 - 56,15 Euro;
- Extra canone per interfaccia 1 Gbit/s fino a 70 km:
 - 15,83 Euro/mese.

Apparato di terminazione L2 – modello Cisco 3750 ospitato in spazi Telecom Italia (alimentatore sempre in DC)

- Contributo *una tantum* di cessazione:
 - 336,92 Euro;
- Canone (comprensivo di alimentazione, occupazione spazi e condizionamento):
 - 228,85 Euro/mese;
- Extra contributo di attivazione per interfaccia 1 Gbit/s fino a 70 km:
 - 56,15 Euro;
- Extra canone per interfaccia 1 Gbit/s fino a 70 km:
 - 15,83 Euro/mese.

Apparato di terminazione L2 – modello Cisco 7609 con due alimentatori in AC (sede dell'OAO)

- Contributo *una tantum* di cessazione:
 - 3.185,00 Euro;

- Canone:
 - 899,39 Euro/mese;
 - Prezzo agevolato valido dal 19/01/2012 e nel “periodo di Migrazione” di cui al cap. 25: 477,86 Euro/mese;
- Extra contributo di attivazione per interfaccia 1 Gbit/s fino a 70 km:
 - 56,15 Euro;
- Extra canone per interfaccia 1 Gbit/s fino a 70 km:
 - 15,83 Euro/mese.

Apparato di terminazione L2 – modello Cisco 7609 con due alimentatori in DC (spazio OAO in centrale Telecom Italia o sede dell’OAO)

- Contributo *una tantum* di cessazione:
 - 3.105,00 Euro;
- Canone:
 - 899,39 Euro/mese;
 - Prezzo agevolato valido dal 19/01/2012 e nel “periodo di Migrazione” di cui al cap. 25: 494,66 Euro/mese;
- Extra contributo di attivazione per interfaccia 1 Gbit/s fino a 70 km:
 - 56,15 Euro;
- Extra canone per interfaccia 1 Gbit/s fino a 70 km:
 - 15,83 Euro/mese.

Apparato di terminazione L2 – modello Cisco 7609 con due alimentatori in DC (ospitato in spazi Telecom Italia)

- Contributo *una tantum* di cessazione:
 - 3.105,00 Euro;
- Canone (comprensivo di alimentazione, occupazione spazi e condizionamento):

- 988,03 Euro/mese;
- Prezzo agevolato valido dal 19/01/2012 e nel “periodo di Migrazione” di cui al cap. 25: 749,56 Euro/mese;
- Extra contributo di attivazione per interfaccia 1 Gbit/s fino a 70 km:
 - 56,15 Euro;
- Extra canone per interfaccia 1 Gbit/s fino a 70 km:
 - 15,83 Euro/mese.

Apparato di terminazione L2 – modello Juniper MX5 in spazio OAO in centrale Telecom Italia (alimentatore sempre in DC) o sede dell’OAO (alimentatore in AC o DC)

- Contributo *una tantum* di attivazione:
 - 2.169,82 Euro;
- Contributo *una tantum* di cessazione:
 - 2.169,82 Euro;
- Canone:
 - 69,74 Euro/mese;
- Extra contributo di attivazione per interfaccia 1 Gbit/s fino a 10 km: SFP-1GE-LX:
 - 15,83 Euro;
- Extra canone per interfaccia 1 Gbit/s fino a 10 km: SFP-1GE-LX:
 - 5,60 Euro/mese;
- Extra contributo di attivazione per interfaccia 1 Gbit/s fino a 70 km: SFP-1GE-LH:
 - 68,24 Euro⁴¹;
- Extra canone per interfaccia 1 Gbit/s fino a 70 km: SFP-1GE-LH:

⁴¹ Tali importi aggiuntivi sono applicati in caso di richiesta di apparato L2 MX5 installato presso il POP dell’Operatore con collegamento geografico in fibra ottica, laddove sia necessaria una porta ottica 1GbE con distanza superiore a 10 km e fino a 70 km.

- 25,46 Euro/mese⁴¹.

Apparato di terminazione L2 – modello Juniper MX5 ospitato in spazi Telecom Italia (alimentatore sempre in DC)

- Contributo *una tantum* di attivazione:
 - 2.169,82 Euro;
- Contributo *una tantum* di cessazione:
 - 2.169,82 Euro;
- Canone (comprensivo di alimentazione, occupazione spazi e condizionamento):
 - 200,77 Euro/mese;
- Extra contributo di attivazione per interfaccia 1 Gbit/s fino a 10 km: SFP-1GE-LX:
 - 15,83 Euro;
- Extra canone per interfaccia 1 Gbit/s fino a 10 km: SFP-1GE-LX:
 - 5,60 Euro/mese.

Apparato di terminazione L2 – modello Cisco 7604 in spazio OAO in centrale Telecom Italia (alimentatore sempre in DC) o sede dell'OAO (alimentatore in AC o DC)

- Contributo *una tantum* di cessazione:
 - 2.772,08 Euro;
- Canone:
 - 271,16 Euro/mese;
- Extra contributo di attivazione per interfaccia 1 Gbit/s fino a 10 km: SFP-GE-L:
 - 15,83 Euro;
- Extra canone per interfaccia 1 Gbit/s fino a 10 km: SFP-GE-L:
 - 3,15 Euro/mese;
- Extra contributo di attivazione per interfaccia 1 Gbit/s fino a 70 km: SFP-GE-Z
 - 53,19 Euro;

- Extra canone per interfaccia 1 Gbit/s fino a 70 km: SFP-GE-Z:
 - 11,17 Euro/mese.

Apparato di terminazione L2 – modello Cisco 7604 ospitato in spazi Telecom Italia (alimentatore sempre in DC)

- Contributo *una tantum* di cessazione:
 - 2.366,48 Euro;
- Canone (comprensivo di alimentazione, occupazione spazi e condizionamento):
 - 1.141,51 Euro/mese;
 - Prezzo agevolato valido dal 18/04/2016 e nel “periodo di Migrazione” di cui al cap. 25: 749,56 Euro/mese;
- Extra contributo di attivazione per interfaccia 1 Gbit/s fino a 10 km: SFP-GE-L:
 - 15,83 Euro;
- Extra canone per interfaccia 1 Gbit/s fino a 10 km: SFP-GE-L:
 - 3,15 Euro/mese;
- Extra contributo di attivazione per interfaccia 1 Gbit/s fino a 70 km: SFP-GE-Z
 - 53,19 Euro;
- Extra canone per interfaccia 1 Gbit/s fino a 70 km: SFP-GE-Z:
 - 11,17 Euro/mese.

Apparato di terminazione L2 – modello Juniper MX104 1G in spazio OAO in centrale Telecom Italia (alimentatore sempre in DC) o sede dell'OAO (alimentatore in AC o DC)

- Contributo *una tantum* di attivazione:
 - 2.945,34 Euro;
- Contributo *una tantum* di cessazione:
 - 2.945,34 Euro;
- Canone:

- 487,32 Euro/mese;
- Extra contributo di attivazione per interfaccia 1 Gbit/s fino a 10 km: SFP-1GE-LX:
 - 15,83 Euro⁴²;
- Extra canone per interfaccia 1 Gbit/s fino a 10 km: SFP-1GE-LX:
 - 4,46 Euro/mese⁴²;
- Extra contributo di attivazione per interfaccia 1 Gbit/s fino a 70 km: SFP-1GE-LH:
 - 95,37 Euro⁴³;
- Extra canone per interfaccia 1 Gbit/s fino a 70 km: SFP-1GE-LH:
 - 26,89 Euro/mese⁴³.

Apparato di terminazione L2 – modello Juniper MX104 1G ospitato in spazi Telecom Italia (alimentatore sempre in DC)

- Contributo *una tantum* di attivazione:
 - 2.539,74 Euro;
- Contributo *una tantum* di cessazione:
 - 2.539,74 Euro;
- Canone (comprensivo di alimentazione, occupazione spazi e condizionamento):
 - 706,01 Euro/mese;
- Extra contributo di attivazione per interfaccia 1 Gbit/s fino a 10 km: SFP-1GE-LX:
 - 15,83 Euro⁴²;

⁴² Come già evidenziato l'apparato Juniper MX104 1GbE è già fornito con equipaggiamento di 1 interfaccia SFP-1GE-LX lato rete Operatore. Ove siano richieste le prestazioni a progetto OPZIONE TD AGGIUNTIVA o OPZIONE LACP descritte in 22.2.2.3 con utilizzo di una porta ottica 1G aggiuntiva entro 10 km, tale componente è valorizzata (nell'ambito del progetto) con gli importi di canone e contributo sopra indicato per ciascuna porta ottica aggiuntiva o, in alternativa, con l'importo di solo contributo (cfr. "Kit di consegna Ethernet condiviso – N porte").

⁴³ Tali importi aggiuntivi sono applicati in caso di richiesta di apparato L2 MX104 1GbE installato presso il POP dell'Operatore con collegamento geografico in fibra ottica, laddove siano necessarie N.2 porte ottiche 1 GbE con distanza superiore a 10 km e fino a 70 km. L'importo si applica per ogni singola porta ottica utilizzata valorizzando il contributo e canone sopra indicato per la prima porta e il solo contributo (cfr. "Kit di consegna Ethernet condiviso – N porte") per la seconda porta.

- Extra canone per interfaccia 1 Gbit/s fino a 10 km: SFP-1GE-LX:
 - 4,46 Euro/mese⁴².

Apparato di terminazione L2 a 10 Gbit/s – modello Juniper MX104 10 GbE in spazio OAO in centrale Telecom Italia (alimentatore sempre in DC) o sede dell'OAO (alimentatore in AC o DC)

- Contributo *una tantum* di attivazione:
 - 3.115,18 Euro;
- Contributo *una tantum* di cessazione:
 - 3.115,18 Euro;
- Canone:
 - 640,71 Euro/mese;
- Extra contributo di attivazione per interfaccia 10 Gbit/s fino a 10 km: XFP-10G-L-OC192-SR1:
 - 76,36 Euro;
- Extra canone per interfaccia 10 Gbit/s fino a 10 km: XFP-10G-L-OC192-SR1:
 - 21,53 Euro/mese.

Apparato di terminazione L2 a 10 Gbit/s – modello Juniper MX104 10 GbE ospitato in spazi Telecom Italia (alimentatore sempre in DC)

- Contributo *una tantum* di attivazione:
 - 3.325,08 Euro;
- Contributo *una tantum* di cessazione:
 - 3.325,08 Euro;
- Canone:
 - 859,41 Euro/mese;

- Extra contributo di attivazione per interfaccia 10 Gbit/s fino a 10 km: XFP-10G-L-OC192-SR1:
 - 76,36 Euro;
- Extra canone per interfaccia 10 Gbit/s fino a 10 km: XFP-10G-L-OC192-SR1:
 - 21,53 Euro/mese.

Apparato di terminazione L2 a 10 Gbit/s – modello Juniper MX240 10 GbE in spazio OAO in centrale Telecom Italia (alimentatore sempre in DC) o sede dell'OAO (alimentatore in AC o DC)

- Contributo *una tantum* di attivazione:
 - 4.322,17 Euro;
- Contributo *una tantum* di cessazione:
 - 4.322,17 Euro;
- Canone:
 - 1.064,43 Euro/mese;
- Extra contributo di attivazione per interfaccia 10 Gbit/s fino a 10 km nominali³³: XFP-10G-L-OC192-SR1:
 - 76,36 Euro;
- Extra canone per interfaccia 10 Gbit/s fino a 10 km nominali³³: XFP-10G-L-OC192-SR1:
 - 21,53 Euro/mese.

Apparato di terminazione L2 a 10 Gbit/s – modello Juniper MX240 10 GbE ospitato in spazi Telecom Italia (alimentatore sempre in DC)

- Contributo *una tantum* di attivazione:
 - 4.396,77 Euro;
- Contributo *una tantum* di cessazione:
 - 4.396,77 Euro;

- Canone:
 - 1.910,84 Euro/mese;
- Extra contributo di attivazione per interfaccia 10 Gbit/s fino a 10 km nominali³³: XFP-10G-L-OC192-SR1:
 - 76,36 Euro;
- Extra canone per interfaccia 10 Gbit/s fino a 10 km nominali³³: XFP-10G-L-OC192-SR1:
 - 21,53 Euro/mese.

Nuove configurazioni di apparati di terminazione L2 Juniper MX 104 e MX 240 per nuovi tagli di banda CAR NGA a 20 Gbit/s e 40 Gbit/s

In data 6 giugno 2023, Telecom Italia ha pubblicato la seguente *news* con titolo “Servizio Bitstream NGA: nuove configurazioni di apparati di terminazione L2 Juniper MX104 e MX240 per nuovi tagli di banda CAR NGA a 20 Gbit/s e 40 Gbit/s”:

“A partire dal 7 luglio 2023 l’Operatore potrà ordinare nuovi Kit di consegna basati sugli apparati di terminazione L2 Juniper MX 104 e MX 240 secondo due nuove configurazioni che abilitano, rispettivamente, la richiesta di aggregati di banda (CAR) per Bitstream NGA fino a 20Gbit/s e fino a 40 Gbit/s (a passi di 1Gbit/s).

Le nuove configurazioni (“Opzione Plus su MX 104 10G ex novo” e “Opzione Extended su MX 240 10G”), disponibili su base progetto, consentono di equipaggiare i suddetti apparati come segue:

- 1. Per CAR fino a 20 Gbit/s: l’apparato MX 104 è fornito con 3 schede con 2 porte 10GbE ciascuna e 6 moduli ottici XFP-10G-L-OC192-SR1 per distanze fino a 10 Km (4 lato feeder e 2 lato Operatore). La configurazione richiede l’impegno di complessive 4 porte sul feeder, 2 link lato Operatore in LACP active/active e la fornitura di coppie di fibre ottiche sui raccordi interni di centrale (4 in caso di apparato in spazio OAO; 6 in caso di apparato in spazio TIM).*
- 2. Per CAR fino a 40 Gbit/s: l’apparato MX 240 è fornito con 3 schede con 4 porte 10GbE ciascuna e 12 moduli ottici XFP-10G-L-OC192-SR1 per distanze fino*

a 10 Km (8 lato feeder e 4 lato Operatore). La configurazione richiede l'impegno di complessive 8 porte sul feeder, 4 link lato Operatore in LACP active/active e la fornitura di coppie di fibre ottiche sui raccordi interni di centrale (8 in caso di apparato in spazio OAO; 12 in caso di apparato in spazio TIM).

Oltre ai canoni e contributi previsti in Offerta di Riferimento Bitstream Ethernet per gli apparati di terminazione L2 Juniper MX 104 10G e MX 240 10G, sono dovuti i seguenti canoni e contributi aggiuntivi:

| | Componenti/Prestazioni aggiuntive | Contributi Una Tantum (€) | Canoni (€/mese) |
|---|--|----------------------------------|------------------------|
| Opzione Plus su MX104 10G ex novo | 2 porte lato feeder | Prezzo da OR | Prezzo da OR |
| | 1 scheda con 2 porte 10GbE | 1.549,64 | - |
| | 2 moduli ottici | Prezzo da OR | Prezzo da OR |
| | 3 coppie di fibre ottiche (nel caso di apparato L2 in spazio TIM) oppure 2 coppie di fibre ottiche (nel caso di apparato L2 in spazio OAO) | Prezzo da OR | - |
| | LACP active/active | A progetto | |
| Opzione Extended su MX240 10G | 6 porte lato feeder | Prezzo da OR | Prezzo da OR |
| | 1 scheda con 4 porte 10GbE | 2.315,72 | - |
| | 8 moduli ottici | Prezzo da OR | Prezzo da OR |
| | 9 coppie di fibre ottiche (nel caso di apparato L2 in spazio TIM) Oppure 6 coppie di fibre ottiche (nel caso di apparato L2 in spazio OAO) | Prezzo da OR | - |
| | LACP active/active | A progetto | - |

Per le nuove configurazioni gli Operatori potranno richiedere al proprio account di riferimento l'apposito accordo.

L'Operatore potrà richiedere le due nuove configurazioni, a valle dell'esito positivo dello studio di fattibilità, inserendo l'ordinativo in self provisioning tramite la GUI online di CRM Wholesale.

La richiesta delle nuove configurazioni non richiede alcuno sviluppo informatico da parte degli Operatori.

Il rilascio in esercizio sulla GUI online di CRM Wholesale sarà confermato con apposita news, a valle del completamento dei test funzionali.

A partire dal 1 settembre 2023 (data da confermare a valle del rilascio informatico) gli Operatori potranno richiedere a TIM, su base progetto, l'adeguamento alla velocità 20 Gbit/s anche di apparati L2 Juniper MX 104 10G già in esercizio. TIM comunicherà con apposita news le relative modalità di richiesta."

Raccordi passivi

Nel caso di Kit ospitato in spazi Telecom Italia, i contributi aggiuntivi per i raccordi passivi in fibra ottica e l'ampliamento per richiesta di ulteriori coppie di fibre ottiche per terminazione L2 al TTF in sala AF sono i seguenti:

- Raccordo passivo "fittizio" in fibra ottica (24 f.o.) (tracciato VIRTUALE in sala AF) con contemporanea attestazione di N f.o. (fino a max 24 attestazioni per raccordo passivo):
 - $(751,98 + N \times 19,94)$ Euro⁴⁴;
- Ampliamento del raccordo passivo "fittizio" in fibra ottica (24 f.o.) (in collocazione VIRTUALE - in sala AF) con contemporanea attestazione di N f.o. (fino a max 24 attestazioni per raccordo passivo):
 - $(31,21 + N \times 19,94)$ Euro⁴⁴.

Il numero di fibre necessarie per i raccordi passivi in fibra ottica dalla terminazione L2 al TTF in sala AF di Telecom Italia dipende dal tipo di apparato e dalla configurazione scelti dall'Operatore.

Kit di consegna Ethernet condiviso – N porte

I prezzi del "Kit di consegna Ethernet condiviso – N porte" si calcolano a partire da quelli relativi ai "Kit standard" sopra riportati, maggiorati dei seguenti contributi, dovuti agli equipaggiamenti aggiuntivi per le interfacce ottiche (SFP-GE-L per modello Cisco 7609; SFP-1GE-LX, SFP-1GE-LH, XFP-10G-L-OC192-SR1 per modello MX104):

1. modello Cisco 7609/7604 (interfaccia 1GbE fino a 10 km - SFP-GE-L):
 - 693,00 Euro;

⁴⁴ Cfr. Offerta di Riferimento di Collocazione 2023.

2. modello Juniper MX104 1G (interfaccia 1GbE fino a 10 km - SFP-1GE-LX):
 - 330,76 Euro;
3. modello Juniper MX104 1G (interfaccia 1GbE fino a 70 km - SFP-1GE-LH):
 - 760,71 Euro;
4. modello Juniper MX104 10G (interfaccia 1GbE fino a 10 km - XFP-10G-L-OC192-SR1):
 - 628,89 Euro.

Con riferimento al modello Cisco 7609 (caso 1), in considerazione dell'*end of sale*, la fornitura della interfaccia ottica è sempre subordinata ad una verifica preventiva di disponibilità.

In caso di richiesta delle funzionalità a progetto descritte nel par. 22.2.2.3 o 22.2.2.4 (OPZIONE LACP e OPZIONE TD AGGIUNTIVA, quest'ultima solo per MX104 1G) il costo delle porte ottiche aggiuntive viene valorizzato mediante importi di contributo e canone o mediante importo di solo contributo (caso 2 o caso 4).

In caso di fornitura dell'apparato L2 in spazi dell'Operatore presso propria sede diversa dalla centrale Pdl Telecom Italia mediante utilizzo di collegamenti geografici in fibra ottica, se la soluzione (su base esito dello Studio di Fattibilità) richiede l'utilizzo di ottiche di distanza superiore a 10 km e fino a 70 km, il costo viene valorizzato mediante importi di contributo e canone per la prima porta e mediante importo di solo contributo (caso 3) per la seconda porta.

23 FUNZIONALITÀ DI MULTICAST IP AL NODO PARENT

23.1 *Descrizione tecnica del protocollo multicast e standard di riferimento*

La soluzione di distribuzione *Multicast* IP, implementata in ogni singola Macro Area *Ethernet*/IP di Telecom Italia, consente la trasmissione all'interno della Macro Area di canali da un nodo di interconnessione, scelto dall'Operatore, verso molte destinazioni (clienti finali). I clienti finali non generano, a loro volta, traffico *multicast*, ma richiedono i flussi erogati dalla sorgente dell'Operatore attraverso il nodo di interconnessione. Il protocollo IP *multicast* assicura un uso efficiente della banda mediante ottimizzazione delle repliche dei flussi di traffico in ogni segmento di rete incluso accesso ed aggregazione/trasporto. A valle del nodo di interconnessione, i flussi *multicast* generati da un Operatore sono trasportati sulla rete Telecom Italia solo se richiesti da clienti OAO e sono replicati, per singolo cliente, solo nella tratta finale di accesso (DSLAM – sede cliente), a seguito di una sua richiesta. Telecom Italia, comunque, evidenzia che i principali *vendor* hanno già dichiarato da tempo che non sviluppano più nuove prestazioni delle tecnologie ADSL e quindi non sarebbe più garantito il supporto all'implementazione e alla manutenzione del protocollo *Multicast* sui loro DSLAM.

Per il controllo e l'instradamento dei flussi IP *multicast*, in una rete in grado di servire più Operatori di rete, e per la fruizione del singolo flusso da parte di un cliente che lo richiede, sono necessari i protocolli IP di seguito descritti: IGMP per la segnalazione tra host e rete, PIM-SSM per il *routing multicast*.

- ***Internet Group Management Protocol (IGMP)***. Consente ad un *host* cliente finale di richiedere la ricezione del traffico relativo da un ben preciso gruppo *multicast*. A seguito della selezione di un determinato gruppo *multicast* (canale) da parte di un cliente, il protocollo IGMP forza la replica del canale dal primo nodo, dove esso è al momento presente, fino alla destinazione. Simmetricamente, il protocollo IGMP segnala alla rete la possibilità di interrompere l'erogazione del traffico relativo a un ben preciso gruppo *multicast* quando il cliente decide di terminarne la fruizione. Telecom Italia, nella propria offerta di servizio prevede che il terminale cliente utilizzi

il protocollo IGMPv2, mentre in rete è effettuato un mapping statico da questa versione del protocollo IGMP alla più recente IGMPv3, il cui impiego è richiesto dal protocollo PIM-SSM.

- **Protocol-Independent Multicast-Source Specific Multicast (PIM-SSM).** È il protocollo del piano di controllo del routing IP, il quale abilita l'instradamento di un dato canale (identificato da un indirizzo IP *multicast*) da una specifica sorgente verso il cliente che lo ha richiesto.

La soluzione di distribuzione *Multicast IP*:

- prevede che il piano di indirizzamento IP *multicast* sia governato dal gestore della rete IP (Telecom Italia) per assicurare univocità degli indirizzi ed integrità di rete (corretto instradamento dei canali *end-to-end* e protezione da fenomeni di *overloading*);
- richiede che gli indirizzi *unicast* (IPv4) delle sorgenti siano pubblici e assegnati all'Operatore da parte del RIPE;
- richiede che ciascun Operatore definisca un unico punto di interconnessione con la Macro Area della rete di Telecom Italia da cui distribuire i flussi a tutte le destinazioni che ne fanno richiesta.

L'interfaccia di interconnessione del dominio di rete dell'Operatore con la rete di Telecom Italia è di tipo IP/GbE deve essere in grado di supportare il protocollo PIM-SSM (per la distribuzione delle informazioni di *routing multicast*), ed il protocollo eBGP (*external Border Gateway Protocol*) per la distribuzione tra i due domini delle informazioni di *routing unicast* rilevanti.

A livello di interfaccia sul *link* di accesso al cliente finale (tratta DSLAM di Telecom Italia e cliente dell'Operatore) è necessario sia supportato il protocollo di segnalazione IP IGMPv2.

In particolare, la funzione di *Multicast* oggetto dell'offerta si basa sui seguenti *standard* internazionali:

- PIM-SSM: RFC 4601 "*Protocol Independent Multicast – Sparse Mode (PIM-SM)*";
- IGMPv2: RFC 2236 "*Internet Group Management Protocol, Version 2*";
- BGP: RFC 1771, RFC 4271 "*A Border Gateway Protocol 4 (BGP-4)*";

- MP-BGP: RFC 2858, RFC 4760 “*Multiprotocol Extensions for BGP-4*”.

Le interfacce e i protocolli saranno oggetto di attività tecniche di *testing* tra Telecom Italia e l’Operatore nella fase di *setting* del servizio allo scopo di garantire l’interoperabilità del servizio all’interno degli *standard* internazionali citati.

23.2 Modello di servizio: IP Multicast su Macro Area

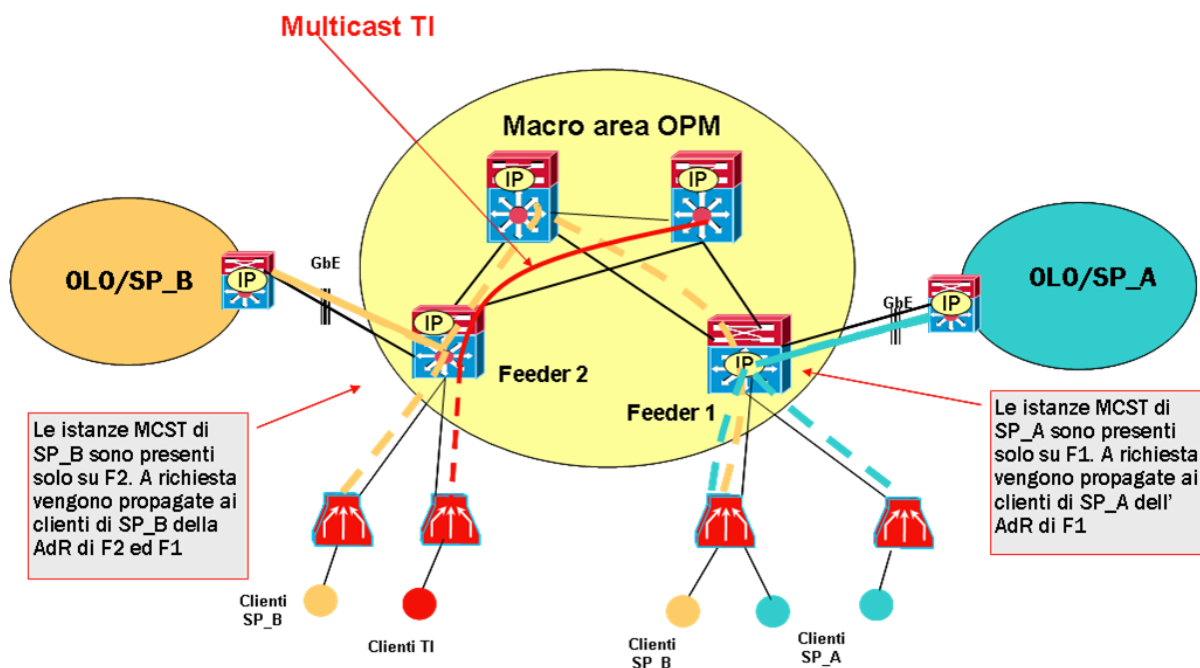


Figura 14

Il servizio *wholesale multicast* IP di Telecom Italia consente ad un Operatore, interconnesso in un nodo di ogni Macro Area del *Bitstream*, di distribuire canali *multicast* verso i propri clienti finali serviti mediante la rete *broadband ethernet* di Telecom Italia (cfr. Figura 14).

L’Operatore che intende usufruire del servizio in una determinata Macro Area può interconnettersi ad uno dei nodi Pdl della stessa Macro Area che risulti idoneo a supportare

la funzionalità di *multicast*. Tali Pdl sono evidenziati nei file di aggiornamento della copertura geografica della rete *Bitstream* pubblicati da Telecom Italia.

L'interconnessione avviene attraverso un *Kit* di consegna e consente la distribuzione efficiente dei flussi *multicast*, generati nella rete dell'Operatore, dal punto di interconnessione sino potenzialmente a tutti i clienti finali dell'Operatore stesso serviti dalle varie sedi DSLAM all'interno della Macro Area interessata. Il protocollo *multicast* IP, infatti, replica i flussi *multicast* all'interno della rete di Telecom Italia, solo se vi è almeno un cliente finale richiedente e se il flusso non era già attivo per precedenti richieste. In questo modo le risorse di rete sono utilizzate in modo efficiente e condiviso per tutte le richieste dei clienti finali.

Il *Kit* di consegna per tale servizio è, a livello di interfaccia fisica, basato su una porta GbE che trasporta i pacchetti IP per i protocolli di controllo e di routing precedentemente indicati. A tal fine, può essere scelto dall'Operatore, sia il modello base (escluso Cisco 3750) sia il modello *Carrier Class* descritti nella presente Offerta, purché dotato di adeguata capacità trasmissiva.

Sull'interfaccia di Interconnessione l'Operatore dovrà inviare traffico IP *multicast* con i campi ToS e CoS marcati con i valori 3 all'interno di una VLAN, avente VLAN-ID definito da Telecom Italia⁴⁵.

Il piano di indirizzamento IP dei flussi *Multicast* è gestito da Telecom Italia che assegna gli indirizzi in modo univoco ai vari Operatori interessati. L'Operatore deve comunicare a Telecom Italia l'indirizzo IP *unicast* pubblico della sorgente dei flussi *multicast*.

Il traffico IP *multicast* è trasportato all'interno della rete ethernet di Telecom Italia su una VLAN, con CoS=3, condivisa da tutti i flussi *multicast* di Telecom Italia e dei vari Operatori. Tale VLAN è dedicata esclusivamente alla connettività *multicast*.

Gli indirizzi IP *multicast* saranno assegnati da Telecom Italia fino ad esaurimento del numero massimo disponibile per ciascuna Macro Area.

⁴⁵ Su detta VLAN sono veicolati anche i traffici di segnalazione per il setup e il mantenimento delle sessioni di segnalazione e-BGP (*open, keep-alive, etc.*) e adiacenza PIM, (*join/prune, hello*) di norma definito come traffico di controllo.

Per la configurazione e l'attivazione del servizio *multicast* all'interno di una determinata Macro Area, l'Operatore deve:

- identificare il Pdl, unico per ogni Macro Area, in cui intende essere interconnesso e dal quale sarà in grado di servire tutti i propri clienti finali broadband (ADSL ed ADSL2+) su DSLAM ethernet di Telecom Italia, appartenenti a tale Macro Area. Il Pdl può essere uno qualsiasi dei Nodi *Parent/Distant* della Macro Area di interesse idoneo al multicast.
- comunicare a Telecom Italia per ogni canale distribuito nella Macro Area i seguenti dati, che saranno configurati sugli apparati di Telecom Italia:
 - l'indirizzo IP *multicast* associato ad ogni singolo canale, tra l'insieme di quelli a lui assegnati da Telecom Italia;
 - la banda nominale associata al singolo canale;
 - l'indirizzo IP *unicast* pubblico della sorgente.

Il numero massimo di canali multicast gestito dalla rete di Telecom Italia è pari a 1024 per ciascuna Macro Area, compresi quelli utilizzati da Telecom Italia.

- specificare la banda IP che intende utilizzare al Pdl, corrispondente al numero massimo di canali che intende trasmettere contemporaneamente sulla Macro Area. Tale valore sarà uguale ed unico per tutte le tratte tra Nodi *Parent/Distant* della stessa Macro Area. Al fine di preservare l'integrità del servizio per gli altri Operatori presenti, il servizio di trasporto *multicast* sarà configurato in modo da controllare che la banda massima consegnata a livello IP dall'Operatore sul Kit non ecceda quanto contrattualizzato e la capacità del Kit stesso.
- definire le Aree di Raccolta associate a Nodi *Parent* che intende servire nell'ambito della Macro Area (nel caso in cui non intenda servirle tutte).
- definire le sedi DSLAM che intende servire nell'ambito delle Aree di Raccolta associate ai Nodi *Parent* (all'interno della Macro Area) di interesse, (nel caso in cui non intenda servirle tutte).
- indicare un valore di banda massima richiesto sulla tratta DSLAM–Nodo *Parent*. Tale valore sarà uguale ed unico per tutte le tratte DSLAM–Nodo *Parent*, associate

al medesimo Nodo *Parent*. Al fine di preservare l'integrità del servizio per gli altri Operatori presenti, il servizio di trasporto *multicast* sarà configurato in modo da controllare che la sommatoria delle bande dei canali contemporaneamente attivi per sede DSLAM non superi il valore di banda massima richiesto, bloccando in tal modo l'attivazione di nuovi canali che dovessero far superare tale limite al momento della richiesta.

- richiedere un *Kit* di consegna *ethernet* di adeguata capacità. In particolare, è possibile utilizzare i normali Kit di consegna (escluso Cisco 3750) previsti per la raccolta delle altre tipologie di traffico *ethernet*, purché dotati di sufficiente capacità trasmissiva. Al netto delle esigenze di banda necessarie per le altre tipologie di CoS, il *Kit* dovrà disporre di una capacità di banda almeno pari alla sommatoria delle bande massime richieste di cui al punto precedente.

Per la configurazione e l'attivazione del servizio alla clientela, l'Operatore deve fornire gli identificativi delle linee ADSL dei clienti finali di volta in volta da abilitare al servizio multicast⁴⁶. Ai fini del corretto funzionamento del servizio, è ovviamente necessario che il profilo fisico di ciascuna linea ADSL sia compatibile con la banda del canale multicast che il cliente finale intende ricevere. Sulla linea ADSL il traffico CoS=3 viene veicolato su un apposito VC identificabile, ad esempio, con il codice 8/36.

23.3 *Modalità di implementazione del servizio*

Per ogni Operatore che farà richiesta di usufruire delle funzionalità *Multicast* su rete Telecom Italia, sarà avviata un processo realizzativo articolato nelle seguenti fasi:

- Fase preventiva di analisi tecnica e di *Testing* (in laboratorio ed in campo) dell'interoperabilità della tecnologia IP *multicast* dell'Operatore con la soluzione di Telecom Italia;
- Configurazione ed attivazione del servizio (costruzione dei *Kit* di consegna e dei collegamenti, configurazione degli impianti a livello centralizzato e periferico – sede

⁴⁶ L'effettiva data di predisposizione dei sistemi di Telecom Italia sarà comunicata agli Operatori.

DSLAM – assegnazione delle quote di banda richieste in rete, come indicato nel capitolo precedente);

- Abilitazione dei clienti dell'Operatore al servizio, mediante opportuna configurazione del relativo profilo utente.

Sono previste verifiche periodiche del servizio (attività congiunta Telecom Italia – Operatore), al fine di monitorare il corretto funzionamento dell'interoperabilità tra le reti ed effettuare un eventuale *fine tuning* per migliorarne le prestazioni.

I dettagli tecnici e le procedure di testing sono disponibili in un apposito “Welcome Kit documentale” che ogni Operatore interessato ad utilizzare il servizio Multicast potrà richiedere al proprio Account Manager di Telecom Italia, unitamente allo schema di accordo che regola le modalità tecniche ed economiche per l'esecuzione delle prove di interoperabilità.

23.4 Condizioni economiche

Per l'utilizzo del servizio *Multicast* l'operatore dovrà corrispondere

- un contributo *una tantum* per la fase di *Set-up* (analisi tecnica e *testing* dell'interoperabilità tra la rete Telecom Italia e quella OAO delle funzioni *multicast*). Tali contributi non contemplano eventuali adeguamenti HW e SW che si renderanno necessari sulla rete di Telecom Italia e che, previo studio di fattibilità, saranno quotate su base progetto;
- per ciascuna Macro Area di interesse, contributi *una tantum* per la configurazione della funzione *Multicast* a livello di Macro Area e di attivazione per la configurazione dei canali *Multicast* sui *feeder* e sulle sedi DSLAM (cfr. Tabella 22);
- per ciascuna Macro Area di interesse, canoni per la banda multicast associata alle tratte tra nodi *feeder* (*Parent/Distant*) all'interno di una Macro Area (cd. “Banda multicast al *feeder*”): per ciascun *feeder*, a tale banda (pari alla somma delle bande dei canali Multicast che l'OAO intende trasmettere ai propri clienti finali, ossia pari al volume di banda richiesto in fase di configurazione “primo *feeder*”), si applica il

canone corrispondente al trasporto di “*secondo livello*” della CoS=3 (cfr. par. 20.1.3)⁴⁷;

- per ciascuna Macro Area di interesse, canoni per il trasporto dei canali *Multicast* per ogni tratta sede DSLAM – Nodo *Parent* servita (cd. “Banda multicast DSLAM – Nodo *Parent*”): per ciascuna sede DSLAM, a tale banda (pari alla somma delle bande dei canali *Multicast* che l’OAO intende trasmettere ai propri clienti finali) si applica il canone corrispondente al trasporto di “*primo livello*” della CoS=3 (cfr. par. 20.1.3).

| Contributi | | Euro |
|---|--|---------------|
| <i>Multicast</i> a livello di Macro Area | Prima configurazione della funzione <i>Multicast</i> per ciascun operatore e per il primo <i>feeder</i> della Macro Area (Configurazione “primo <i>feeder</i> ”) | 313,52 |
| | Aggiunta di ulteriori <i>feeder</i> all’interno della Macro Area | 274,33 |
| | Variazione della banda <i>Multicast</i> al Pdl | 12,86 |
| | Cessazione del “primo <i>feeder</i> ” | 313,52 |
| | Trasferimento del “primo <i>feeder</i> ” su altro kit di consegna della stessa Macro Area ⁴⁸ | 627,04 |
| | Cessazione dei <i>feeder</i> aggiuntivi della Macro Area | 274,33 |
| | Attivazione di un canale <i>Multicast</i> su <i>feeder</i> (per ciascun <i>feeder</i>) | 20,69 |
| | Variazione dei parametri di un canale attivo su <i>feeder</i> (per ciascun <i>feeder</i>) | 20,69 |
| | Cessazione di un canale attivo su <i>feeder</i> (per ciascun <i>feeder</i>) | 20,69 |
| Canali <i>Multicast</i> su sede DSLAM | Abilitazione di una sede DSLAM | 20,69 |
| | Disabilitazione di una sede DSLAM | 20,69 |
| | Attivazione del primo canale <i>Multicast</i> (per sede DSLAM) | 20,69 |
| | Attivazione di ogni canale <i>Multicast</i> successivo al primo (per sede DSLAM) | 8,87 |
| | Variazione di un canale <i>Multicast</i> già attivo (per sede DSLAM) | 8,87 |
| | Cessazione di un canale <i>Multicast</i> già attivo (per sede DSLAM) | 8,87 |
| | Variazione della banda <i>Multicast</i> DSLAM – Nodo Parent (per sede DSLAM) | 12,86 |

Tabella 22: Contributi per configurazione della funzione *Multicast*

⁴⁷ Le variazioni di banda richieste per il “primo *feeder*” interesseranno quindi, simultaneamente, anche tutti gli altri *feeder* aggiunti dall’OAO nella Macro Area.

⁴⁸ Contributo *una tantum* pari alla somma del contributo di “Prima configurazione della funzione *Multicast* per ciascun operatore e per il primo *feeder* della Macro Area (Configurazione “primo *feeder*”)” e del contributo di “Cessazione del “primo *feeder*””.

23.5 *Multicast per i servizi bitstream (richieste “massive”)*

Telecom Italia concorda con l'Operatore interessato, su base progetto, le specifiche modalità tecniche-operative idonee a consentire la configurazione “massiva” della funzionalità Multicast per i servizi bitstream all'interno di una data Macro Area Ethernet.

In particolare, per ogni Macro Area e nell'ambito di uno specifico progetto da stipulare tra le Parti (OAO-TIM), un OAO può richiedere di:

- inserire ordini di “*Aggiunta di ulteriori feeder all'interno della Macro Area*” riferiti a N feeder per ciascun ordine, su stessa Macro Area (ordini con stessa DRO);
- inserire ordini di “*Abilitazione di una sede DSLAM*” riferiti a N sedi DSLAM, di una stessa Macro Area (ordini con stessa DRO);
- inserire ordini di “*Attivazione di un canale multicast su feeder*” riferiti a N canali, su uno stesso feeder (ordini con stessa DRO);
- inserire ordini di “*Attivazione del primo canale multicast*” su sede DSLAM riferiti a N sedi DSLAM di una stessa Macro Area (ordini con stessa DRO);
- inserire ordini di “*Attivazione di un canale multicast successivo al primo*” su sede DSLAM riferiti a N canali, su una stessa sede DSLAM (ordini con stessa DRO);
- inserire ordini di “*Variazione del numero di VC associati ad un accesso già attivo*” riferiti a N accessi attivi (ordini con stessa DRO), per l'adeguamento massivo dei propri accessi al multicast.

In tali casi, i contributi *una tantum* da corrispondere a Telecom Italia dipendono dal numero di componenti *multicast* interessate dagli ordini, secondo quanto riportato nelle seguenti tabelle. Gli Operatori interessati a tali ordinativi potranno veicolargli tramite appositi codici progetto da richiedere al proprio *Account Manager*.

| Aggiunta di N feeder all'interno della Macro Area (Q) | Prezzo unitario (Euro) (P) | Prezzo complessivo (Euro) (PxQ) |
|---|----------------------------|---------------------------------|
| 1 | 274,33 | 274,33 |
| 2 | 264,53 | 529,06 |
| 3 | 254,73 | 764,19 |
| 4 | 244,94 | 979,76 |
| 5 | 235,14 | 1.175,70 |
| 6 | 225,34 | 1.352,04 |
| 7 | 215,54 | 1.508,78 |
| 8 | 205,75 | 1.646,00 |
| 9 | 195,95 | 1.763,55 |
| 10 | 186,15 | 1.861,50 |
| 11 | 176,35 | 1.939,85 |
| 12 | 166,56 | 1.998,72 |
| 13 | 156,76 | 2.037,88 |
| 14 | 146,96 | 2.057,44 |
| ≥ 15 | 137,16 | 2.057,40 ⁽¹⁾ |

⁽¹⁾ È riportato il caso Q = 15. Nel caso di Q > 15 il prezzo è pari a 137,16 x Q (Euro).

Tabella 23: Pricing per ordini massivi di “Aggiunta di ulteriori feeder all’interno della Macro Area”

| Abilitazione di N sedi DSLAM all'interno della Macro Area (Q) | Prezzo unitario (Euro) (P) | Prezzo complessivo (Euro) (PxQ=10, 20, 30, ..., 100, ...) |
|---|----------------------------|---|
| 1-10 | 20,69 | 206,90 |
| 11-20 | 19,54 | 390,80 |
| 21-30 | 18,39 | 551,70 |
| 31-40 | 17,24 | 689,60 |
| 41-50 | 16,09 | 804,50 |
| 51-60 | 14,95 | 897,00 |
| 61-70 | 13,80 | 966,00 |
| 71-80 | 12,65 | 1.012,00 |
| 81-90 | 11,51 | 1.035,90 |
| ≥ 91 | 10,36 | 1.036,00 ⁽¹⁾ |

⁽¹⁾ È riportato il caso Q = 100. Nei casi 91≤Q<100 e Q > 100 il prezzo è pari a 10,36 x Q (Euro).

Tabella 24: Pricing per ordini massivi di “Abilitazione di una sede DSLAM” all’interno della Macro Area

| Attivazione N canali multicast per ciascun feeder in una Macro Area (Q) | Prezzo unitario (Euro) (P) | Prezzo complessivo (Euro) (PxQ) |
|---|----------------------------|---------------------------------|
| 1 | 20,69 | 20,69 |
| 2 | 19,54 | 39,08 |
| 3 | 18,39 | 55,17 |
| 4 | 17,24 | 68,96 |
| 5 | 16,09 | 80,45 |
| 6 | 14,95 | 89,70 |
| 7 | 13,80 | 96,60 |
| 8 | 12,65 | 101,20 |
| 9 | 11,51 | 103,59 |
| ≥ 10 | 10,36 | 103,60 ⁽¹⁾ |

⁽¹⁾ È riportato il caso Q = 10. Nel caso di Q > 10 il prezzo è pari a 10,36 x Q (Euro).

Tabella 25: Pricing per ordini massivi di “Attivazione canali multicast su Feeder” in una Macro Area

| Attivazione del primo canale multicast su N sedi DSLAM all'interno della Macro Area (Q) | Prezzo unitario (Euro) (P) | Prezzo complessivo (Euro) (PxQ=10, 20, 30, ..., 100, ...) |
|---|----------------------------|---|
| 1-10 | 20,69 | 206,90 |
| 11-20 | 19,54 | 390,80 |
| 21-30 | 18,39 | 551,70 |
| 31-40 | 17,24 | 689,60 |
| 41-50 | 16,09 | 804,50 |
| 51-60 | 14,95 | 897,00 |
| 61-70 | 13,80 | 966,00 |
| 71-80 | 12,65 | 1.012,00 |
| 81-90 | 11,51 | 1.035,90 |
| ≥ 91 | 10,36 | 1.036,00 ⁽¹⁾ |

⁽¹⁾ È riportato il caso Q = 100. Nei casi 91 ≤ Q < 100 e Q > 100 il prezzo è pari a 10,36 x Q (Euro).

Tabella 26: Pricing per ordini massivi di “Attivazione del primo canale multicast” su N sedi DSLAM in una Macro Area

| Attivazione N canali multicast (successivi al primo) per ciascuna sede DSLAM in una Macro Area (Q) | Prezzo unitario (Euro) (P) | Prezzo complessivo (Euro) (PxQ) |
|--|----------------------------|---------------------------------|
| 1 | 8,87 | 8,87 |
| 2 | 8,37 | 16,74 |
| 3 | 7,88 | 23,64 |
| 4 | 7,39 | 29,56 |
| 5 | 6,90 | 34,50 |
| 6 | 6,41 | 38,46 |
| 7 | 5,91 | 41,37 |
| 8 | 5,42 | 43,36 |
| 9 | 4,93 | 44,37 |
| ≥ 10 | 4,44 | 44,40 ⁽¹⁾ |

⁽¹⁾ È riportato il caso Q = 10. Nel caso di Q > 10 il prezzo è pari a 4,44 x Q (Euro).

Tabella 27: Pricing per ordini di attivazione canali multicast (successivi al primo) massivi su una stessa sede DSLAM in una Macro Area

| Variazioni "massive" del numero di VC per N accessi già attivi (Q) | Prezzo unitario (Euro) (P) | Prezzo complessivo (Euro) (PxQ) |
|--|----------------------------|---------------------------------|
| 2 | 3,43 | 6,86 |
| 3 | 2,74 | 8,22 |
| 4 | 2,40 | 9,60 |
| 5 | 2,19 | 10,95 |
| 6 | 2,05 | 12,30 |
| 7 | 1,95 | 13,65 |
| 8 | 1,88 | 15,04 |
| 9 | 1,82 | 16,38 |
| 10 | 1,77 | 17,70 |

Tabella 28: Pricing per ordini di variazioni "massive" del numero di VC per N accessi già attivi

24 PASSAGGIO DEI CLIENTI TRA OPERATORI

Gli aspetti gestionali dei servizi *Bitstream* xDSL con riguardo alle modalità di passaggio tra Operatori sono regolati dalla delibera 274/07/CONS e dalla delibera 611/13/CONS.

Gli aggiornamenti della documentazione tecnica relativa alle procedure operative di passaggio dei clienti tra Operatori, che sono parte integrante della presente Offerta di Riferimento, sono altresì disponibili sul sito www.wholesale.telecomitalia.com.

24.1 *Modifiche dell'impianto presso sede cliente*

La catena impiantistica dei servizi di accesso di Telecom Italia non deve essere modificata, né manomessa, in alcun modo dal cliente finale dell'Operatore e/o dall'Operatore stesso.

Qualora il cliente finale dell'Operatore e/o l'Operatore stesso abbiano modificato, o manomesso, la suddetta catena impiantistica e, per poter fornire il servizio *Bitstream* xDSL sia necessario un intervento da parte di Telecom Italia nella sede del cliente per il ripristino della borchia d'abbonato, l'Operatore che apre il Trouble Ticket a Telecom Italia dovrà corrispondere a Telecom Italia un contributo di ripristino borchia pari all'importo dello IAV di Assurance on field.

25 MIGRAZIONE DALLA PIATTAFORMA BITSTREAM ATM A QUELLA ETHERNET

Si intende per Migrazione il processo di cambio della piattaforma tecnologica di accessi *Bitstream* ATM, in uso da parte dell'Operatore interconnesso al momento della richiesta della migrazione stessa, in accessi *Bitstream Ethernet*.

Durante il "periodo di Migrazione" (cfr. delibera 41/16/CIR, art. 1, comma 18), gli Operatori inviano a Telecom Italia esplicita richiesta di Migrazione (cambio tecnologia) per gli accessi *Bitstream* ATM in uso al momento della richiesta della Migrazione stessa ed afferenti a centrali già coperte dall'*Ethernet*.

Telecom Italia concorda con l'Operatore, su base progetto, le modalità tecniche/gestionali e le tempistiche della procedura di Migrazione nel caso di richieste di trasformazioni massive o personalizzazioni *ad hoc*.

Con riferimento alla delibera 78/17/CONS, art. 3, commi 1-6, è prevista la seguente procedura di migrazione da ATM a Ethernet:

1) A far data dal 12 aprile 2016 e se l'OAO ha attivato la propria piattaforma Ethernet in una specifica Area di Raccolta ATM ai fini della migrazione, il prezzo della banda ATM flat in tale Area di Raccolta viene equiparato a quello Ethernet secondo la seguente corrispondenza:

a. banda ABR ATM:

- i. banda garantita (MCR) equiparata a banda CoS=1 Ethernet ("*primo livello*" + "*secondo livello*");
- ii. banda eccedente la garantita (PCR-MCR) equiparata a banda CoS=0 Ethernet ("*primo livello*" + "*secondo livello*");

b. banda VBR ATM:

- i. banda SCR equiparata a banda CoS=5 Ethernet ("*primo livello*" + "*secondo livello*");
- ii. banda PCR-SCR equiparata a banda CoS=6 Ethernet ("*primo livello*" + "*secondo livello*");

c. banda CBR ATM equiparata a banda CoS=5 Ethernet ("*primo livello*" + "*secondo livello*");

fino a 6 mesi dopo che Telecom Italia avrà completato la copertura Ethernet della medesima Area di Raccolta ATM.

2) Gli accessi bitstream ATM, dell'Area di Raccolta ATM di cui al punto 1), per i quali esiste una corrispondente copertura bitstream Ethernet alla data del 13 marzo 2017, vengono migrati dall'OAO entro il 13 marzo 2018. Gli accessi bitstream ATM per i

quali non esiste una corrispondente copertura Ethernet alla data del 13 marzo 2017, vengono migrati entro 6 mesi dal completamento della copertura.

- 3) Decorsi i termini di cui al punto 2), se la migrazione degli accessi bitstream ATM non è avvenuta per causa dell'OAO, vengono meno le condizioni di prezzo della banda ATM di cui al punto 1) (sia per i VP ATM nel modello di raccolta a banda condivisa sia per i VC dell'accesso nel modello di raccolta a banda dedicata).
- 4) Le procedure di migrazione degli accessi bitstream sono quelle già utilizzate e rese note agli OAO.
- 5) L'Autorità vigila sull'attuazione del piano di sviluppo della rete Ethernet di Telecom Italia e sull'andamento della migrazione degli accessi degli OAO da bitstream ATM ad Ethernet.
- 6) Il periodo di migrazione, inteso come estensione delle promozioni di cui alle delibere 158/11/CIR e 41/16/CIR e possibilità di attivare il meccanismo promozionale di cui ai punti precedenti, termina 6 mesi dopo che Telecom Italia ha completato, in una certa AdR ATM, la copertura Ethernet.

Per gli OAO interessati ad attivare il meccanismo promozionale di cui alla delibera 78/17/CONS, sono stati resi disponibili:

- la "Procedura di migrazione da ATM a Ethernet" pubblicata l'11 settembre 2017 sul sito internet www.wholesale.telecomitalia.com, in ottemperanza alla comunicazione AGCom dell'11/8/2017, "*Esiti dell'attività di vigilanza sull'attuazione della procedura di migrazione da ATM a Ethernet di cui alla delibera 78/17/CONS, art. 3*";
- il modulo standard per la presentazione del piano di migrazione tecnica, pubblicato con *news* del 25 settembre 2017.

ALLEGATO 1: Elenco Pdl per servizi *Bitstream* su rete ATM ed elenco Pdl al Nodo Remoto IP Level su rete Ethernet

L'elenco e la relativa ubicazione dei Punti di Interconnessione (Pdl) per l'accesso ai servizi *Bitstream* su rete ATM per i diversi livelli di Interconnessione e la suddivisione dei Pdl al DSLAM in Aree di Raccolta (AdR) è riportato nella tabella seguente.

| Aree di Raccolta Bitstream ATM | Punto di Interconnessione | Tipologia Nodo | Codice GAT | Codice CLLI | Modello apparato |
|--------------------------------|---------------------------|----------------|--------------------|-------------|------------------|
| Alessandria | ALESSANDRIA CENTRO | Principale | ALESSANDRIA | ALESITAJ | MGX8850 |
| Alessandria | ALESSANDRIA ORTI | Secondario | ALESSANDRIA ORTI | ALESITAK | BPX8620 |
| Ancona | ANCONA MONTAGNOLA | Principale | ANCONA MONTAGNOLA | ANCOITAH | MGX8850 |
| Torino | AOSTA | Secondario | AOSTA | AOSTITAB | MGX8830 |
| Firenze | AREZZO | Secondario | AREZZO | AREZITAP | BPX8620 |
| Ancona | ASCOLI PENNILE | Secondario | ASCOLI PENNILE | ASPIITAJ | MGX8830 |
| Alessandria | ASTI | Secondario | ASTI S. LAZZARO | ASTIITAN | MGX8830 |
| Nola | AVELLINO | Secondario | AVELLINO | AVELITAN | MGX8830 |
| Bari | BARI DE GEMMIS | Secondario | BARI | BARIITAG | BPX8620 |
| Bari | BARI DOGALI | Principale | BARI DOGALI | BARIITAL | MGX8850 |
| Venezia | BELLUNO | Secondario | BELLUNO B | BELLITAE | MGX8830 |
| Nola | BENEVENTO | Secondario | BENEVENTO | BENEITAM | MGX8830 |
| Bergamo | BERGAMO CAMPAGNOLA | Principale | BERGAMO CAMPAGNOLA | BERGITAX | MGX8850 |
| Alessandria | BIELLA | Secondario | BIELLA LAMARMORA | BIELITAJ | MGX8830 |
| Bologna | BOLOGNA PALLONE | Principale | BOLOGNA PALLONE | BOLOITAQ | MGX8850 |
| Bolzano | BOLZANO BG | Principale | BOLZANO BG | BOLZITAR | MGX8850 |
| Brescia | BRESCIA KENNEDY | Principale | BRESCIA KENNEDY | BRESITAW | MGX8850 |
| Milano | BUSTO ARSIZIO | Secondario | BUSTO ARSIZIO | BUARITAE | BPX8620 |
| Cagliari | CAGLIARI CEP | Principale | CAGLIARI CEP | CAGLITBU | MGX8850 |
| Napoli | CASERTA | Secondario | CASERTA | CASEITAM | BPX8620 |
| Catania | CATANIA ALA | Principale | CATANIA/A | CATAITCR | MGX8850 |
| Catania | CATANIA PALESTRO | Secondario | CATANIA PALESTRO | CATAITAH | BPX8620 |
| Catanzaro | CATANZARO | Principale | CATANZARO | CTANITAL | MGX8850 |
| Como | COMO DANTE | Principale | COMO DANTE | COMOITAS | MGX8850 |
| Catanzaro | COSENZA FERROVIA | Secondario | COSENZA FERROVIA | COSEITAY | BPX8620 |
| Brescia | CREMONA CENTRO | Secondario | CREMONA | CRMOITAH | BPX8620 |
| Torino | CUNEO | Secondario | CUNEO | CUNEITAV | BPX8620 |
| Bologna | FERRARA MULINETTO | Secondario | FERRARA MULINETTO | FERRITAW | BPX8620 |
| Firenze | FIRENZE BRUNI | Principale | FIRENZE | FIREITBT | MGX8850 |
| Bari | FOGGIA CANDELARO | Secondario | FOGGIA 3 | FOGGITAC | BPX8620 |
| Rimini | FORLI' | Secondario | FORLI' | FORLITAR | BPX8620 |
| Genova | GENOVA LAGACCIO | Principale | GENOVA LAGACCIO | GENOITAU | MGX8850 |
| Torino | IVREA | Secondario | IVREA | IVREITBF | BPX8620 |
| Genova | LA SPEZIA MIGLIARINA | Secondario | MIGLIARINA | LASPITAT | BPX8620 |
| Pescara | L'AQUILA | Secondario | L'AQUILA | LAQUITAD | BPX8620 |
| Roma | LATINA EST | Secondario | LATINA EST | LATIITAJ | BPX8620 |
| Taranto | LECCE LUPIAE | Secondario | LECCE LUPIAE | LECCITAM | BPX8620 |

| | | | | | |
|-------------|---------------------------|------------|----------------------|----------|---------|
| Como | LECCO | Secondario | LECCO | LCCOITAG | MGX8830 |
| Pisa | LIVORNO CENTRO | Secondario | LIVORNO CENTRO | LIVOITAC | BPX8620 |
| Pisa | LUCCA S. ANGELO | Secondario | LUCCA S. ANGELO | LUCCITBC | MGX8830 |
| Ancona | MACERATA | Secondario | MACERATA | MACEITAF | MGX8830 |
| Brescia | MANTOVA | Secondario | MANTOVA | MANTITAU | BPX8620 |
| Catania | MESSINA | Secondario | MESSINA | MESSITAU | BPX8620 |
| Milano | MILANO BERSAGLIO | Principale | MILANO MALPAGA | GORGITAA | MGX8850 |
| Milano | MILANO CENTRO | Secondario | MILANO CENTRO | MILAITAZ | BPX8620 |
| Milano | MILANO MALPAGA | Principale | MILANO BERSAGLIO | MILAITCC | MGX8850 |
| Modena | MODENA | Principale | MODENA | MODEITAY | MGX8850 |
| Milano | MONZA MOLISE | Secondario | MONZA MOLISE | MONZITAH | BPX8620 |
| Napoli | NAPOLI TUPPUTI | Principale | NAPOLI TUPPUTI | NAPOITAR | MGX8850 |
| Nola | NOLA SGT | Principale | NOLA SGT | NOLAITAV | MGX8850 |
| Alessandria | NOVARA RISORGIMENTO | Secondario | NOVARA RISORGIMENTO | NOVAITAL | BPX8620 |
| Padova | PADOVA STANGA | Principale | PADOVA STANGA | PADOITAX | MGX8850 |
| Palermo | PALERMO POLACCHI | Secondario | PALERMO/POLACCHI | PALEITAS | BPX8620 |
| Palermo | PALERMO REGIONE | Principale | PALERMO/R | PALEITCQ | MGX8850 |
| Palermo | PALERMO S. LORENZO | Secondario | PALERMO/S. LORENZO | PALEITBC | MGX8830 |
| Modena | PARMA | Secondario | PARMA | PARMITAQ | BPX8620 |
| Milano | PAVIA VIGENTINA | Secondario | PAVIA VIGENTINA | PAVIITAL | BPX8620 |
| Perugia | PERUGIA | Principale | PERUGIA | PERUITAW | MGX8850 |
| Ancona | PESARO SORIA | Secondario | PESARO SORIA | PESAITAH | MGX8830 |
| Pescara | PESCARA CENTRO | Principale | PESCARA | PESCITAL | MGX8850 |
| Modena | PIACENZA FARNESIANA | Secondario | PIACENZA FARNESIANA | PIACITAG | BPX8620 |
| Pisa | PISA LA FIGURETTA | Principale | PISA L.F. | PISAITAN | MGX8850 |
| Pisa | PISTOIA S. AGOSTINO | Secondario | PISTOIA S. AGOSTINO | PISTITBB | BPX8620 |
| Trieste | PORDENONE | Secondario | PORDENONE | PORDITAJ | BPX8620 |
| Nola | POTENZA | Secondario | POTENZA | POTEITAF | BPX8620 |
| Firenze | PRATO MONTEGRAPPA | Secondario | PRATO M.G. | PRATITAM | BPX8620 |
| Rimini | RAVENNA STADIO | Secondario | RAVENNA STADIO | RAVEITBF | BPX8620 |
| Modena | REGGIO NELL'EMILIA | Secondario | REGGIO NELL"EMILIA | REEMITAS | BPX8620 |
| Rimini | RIMINI | Principale | RIMINI | RIMIITAF | MGX8850 |
| Roma | ROMA INVIOATELLA | Principale | ROMA INVIOATELLA | ROMAITGC | MGX8850 |
| Roma | ROMA SUD | Principale | ROMA SUD | ROMAITDG | MGX8850 |
| Nola | SALERNO | Secondario | SALERNO | SALEITAJ | BPX8620 |
| Cagliari | SASSARI | Secondario | SASSARI | SASSITAU | BPX8620 |
| Savona | SAVONA | Principale | SAVONA | SAVOITAG | MGX8850 |
| Firenze | SIENA | Secondario | SIENA | SIENITAY | BPX8620 |
| Taranto | TARANTO | Principale | TARANTO | TARAITAJ | MGX8850 |
| Perugia | TERNI S. VALENTINO | Secondario | TERNI S. VALENTINO | TERNITAH | MGX8830 |
| Torino | TORINO LANCIA | Principale | TORINO LANCIA | TORIITBR | MGX8850 |
| Bolzano | TRENTO SUD | Secondario | TRENTO | TRENITAR | BPX8620 |
| Venezia | TREVISO | Secondario | TREVISO | TRVIITAT | BPX8620 |
| Trieste | TRIESTE | Principale | TRIESTE | TRIEITAN | MGX8850 |
| Trieste | UDINE BALDASSERIA | Secondario | UDINE BALDASSERIA | UDINITAS | BPX8620 |
| Milano | VARESE BIZZOZERO | Secondario | VARESE BIZZOZERO | VAREITAL | BPX8620 |
| Venezia | VENEZIA TO | Principale | VENEZIA TO | VENEITAU | MGX8850 |
| Alessandria | VERCELLI CENTRO B (BAZZI) | Secondario | VERCELLI CENTRO B | VERCITAR | BPX8620 |
| Verona | VERONA ARENA | Secondario | VERONA | VEROITBF | BPX8620 |
| Verona | VERONA SAN MICHELE | Principale | S.MICHELE/V | VEROITBZ | MGX8850 |
| Padova | VICENZA BORGO PADOVA | Secondario | VICENZA BORGO PADOVA | VICEITAV | BPX8620 |
| Roma | VITERBO C. | Secondario | VITERBO | VITEITAH | MGX8830 |

La tabella distingue tra “Nodi Principali”, ovvero quelli per i quali è prevista la prosecuzione degli interventi di potenziamento impiantistico, e “Nodi Secondari” corrispondenti a vecchi impianti utilizzati come punti di consegna che, a seguito dell’”End of Support” comunicato del *vendor*, verranno gradualmente dismessi in quanto obsoleti.

Gli aggiornamenti verranno pubblicati sul sito internet di Telecom Italia www.wholesale.telecomitalia.com.

L’elenco dei Pdl al Nodo Remoto IP Level è riportato nella tabella seguente.

| Centrale sede del Pdl Nodo Remoto IP Level | CLLI | SEDE CENTRALE | Indirizzo | Note |
|--|----------|--------------------|-----------------------------|------------------------------|
| Alessandria Centro | ALESITAJ | ALESSANDRIA | Via Tripoli, 18 | |
| Ancona Montagnola | ANCOITAH | ANCONA MONTAGNOLA | Via della Montagnola, 29 | |
| Bari Dogali | BARIITAL | BARI DOGALI | Via Napoli, 331 | |
| Bergamo Campagnola | BERGITAX | BERGAMO CAMPAGNOLA | Via B. de Saussure, 1 | |
| Bologna Pallone | BOLOITAQ | BOLOGNA PALLONE | Via del Pallone, 3 | |
| Bolzano Bergamo | BOLZITAR | BOLZANO BG | Via Bergamo, 17 | |
| Brescia Kennedy | BRESITAW | BRESCIA KENNEDY | Via Cefalonia, 41 | |
| Cagliari CEP | CAGLITBU | CAGLIARI CEP | Via Calamattia, 19 | |
| Catania Ala | CATAITCR | CATANIA/A | Via Ala | |
| Catanzaro Madonna dei Cieli | CTANITAL | CATANZARO | Via Monsignor Fiorentini, 5 | |
| Como Dante | COMOITAS | COMO DANTE | Via Linati, 1 | |
| Firenze Bruni | FIREITBT | FIRENZE | Viuzzo de Bruni, 6 | |
| Genova Lagaccio | GENOITAU | GENOVA LAGACCIO | Via B. Bianco, 1 | |
| Milano Bersaglio | MILAITCC | MILANO BERSAGLIO | Via Plana Giovanni, 38 | |
| Milano Malpaga | GORGITAA | MILANO MALPAGA | Via Leonardo da Vinci->30 | solo per accessi da rete ATM |
| Modena Centro | MODEITAY | MODENA | Via Campanella, 22 | |
| Napoli Tupputi | NAPOITAR | NAPOLI TUPPUTI | Via Monte di Dio, 38 | |
| Nola | NOLAITAV | NOLA SGT | Via Polveriera, 157 | |
| Padova Stanga | PADOITAX | PADOVA STANGA | Via P. Donà, 3/4 | |
| Palermo Regione | PALEITCQ | PALERMO/R | Via Ugo La Malfa, 159 | |
| Perugia TSU | PERUITAW | PERUGIA | Via del Coppetta | |
| Pescara Centro | PESCITAL | PESCARA | Via Milano, 35/37 | |
| Pisa La Figuretta | PISAITAN | PISA L.F. | Via del Brennero, 4 | |
| Rimini Centro | RIMIITAF | RIMINI | P.za Cesare Battisti, 20 | |
| Roma CTRL | ROMAITDG | ROMA SUD | Via Tor Pagnotta, 68/70 | solo per accessi da rete ATM |
| Roma Inviolatella | ROMAITGC | ROMA INVIOLEATELLA | Via Oriolo Romano, 240 | |
| Savona Letimbro | SAVOITAG | SAVONA | Corso Tardy e Benech, 140R | |
| Taranto Tamburi | TARITAJ | TARANTO | Via Masaccio, 26 | |
| Torino Lancia | TORIITBR | TORINO LANCIA | Via Lancia, 55 | |
| Trieste S. Maurizio | TRIEITAN | TRIESTE | Via Maiolica, 5 | |
| Venezia Via Torino | VEVEITAU | VENEZIA TO | Via Torino, 84 | |
| Verona San Michele | VEROITBZ | S.MICHELE/V | Via Belluzzo, 12 | |

Gli aggiornamenti verranno pubblicati sul sito internet di Telecom Italia www.wholesale.telecomitalia.com.

Mediante pubblicazione sul suddetto sito internet, Telecom Italia provvede ad aggiornare costantemente l'elenco completo delle aree di copertura nelle quali è disponibile il servizio *Bitstream*. Tale elenco fornisce le informazioni relative a: Area di Raccolta di appartenenza di ciascuna centrale, tipologia di accesso disponibile, velocità di accesso, tipologia di DSLAM presenti in ciascuna centrale coperta.

ALLEGATO 2: Parametri tecnici

| Accessi asimmetrici - Profili di linea ADSL | | | | | | | | | | | |
|---|----------|---------------|----------------|-------|-----------|------|---|-------|-----------|------|---------------------|
| Brand Commerciale | | Tipologia | Velocità Nette | | | | Profilo tecnico su DSLAM (velocità lorde) | | | | Margine Rumore [dB] |
| | | | Down [kbps] | | Up [kbps] | | Down [kbps] | | Up [kbps] | | |
| 640 kbps | 256 kbps | Fixed | | 640 | | 256 | | 800 | | 320 | 6 |
| 1,2 Mbps | 256 kbps | Fixed | | 1280 | | 256 | | 1504 | | 320 | 6 |
| 1,2 Mbps | 256 kbps | Rate Adaptive | 640 | 1280 | 200 | 256 | 800 | 1504 | 256 | 320 | 6 |
| 1,2 Mbps | 512 kbps | Fixed | | 1280 | | 512 | | 1504 | | 608 | 6 |
| 1,2 Mbps | 512 kbps | Rate Adaptive | 1090 | 1280 | 256 | 512 | 1280 | 1504 | 320 | 608 | 6 |
| 2 Mbps | 256 kbps | Rate Adaptive | 640 | 2048 | 256 | 280 | 800 | 2464 | 320 | 352 | 6 |
| 2 Mbps | 512 kbps | Fixed | | 2048 | | 512 | | 2464 | | 640 | 6 |
| 2 Mbps | 512 kbps | Rate Adaptive | 2000 | 2048 | 256 | 512 | 2400 | 2464 | 320 | 640 | 6 |
| 2 Mbps | 512 kbps | Rate Adaptive | 2000 | 2048 | 384 | 512 | 2400 | 2464 | 480 | 640 | 6 |
| 4 Mbps | 256 kbps | Fixed | | 4096 | | 256 | | 4832 | | 320 | 6 |
| 4 Mbps | 256 kbps | Rate Adaptive | 768 | 4096 | 225 | 256 | 896 | 4832 | 288 | 320 | 6 |
| 4 Mbps | 256 kbps | Rate Adaptive | 2000 | 4096 | 225 | 256 | 2400 | 4832 | 288 | 320 | 6 |
| 4 Mbps | 512 kbps | Fixed | | 4096 | | 512 | | 4832 | | 640 | 6 |
| 4 Mbps | 512 kbps | Rate Adaptive | 2000 | 4096 | 384 | 512 | 2400 | 4832 | 480 | 640 | 6 |
| 7 Mbps | 256 kbps | Rate Adaptive | 640 | 7000 | 225 | 256 | 800 | 8128 | 288 | 320 | 12 |
| 7 Mbps | 256 kbps | Rate Adaptive | 2000 | 7000 | 200 | 256 | 2400 | 8128 | 256 | 320 | 6 |
| 7 Mbps | 384 kbps | Rate Adaptive | 256 | 7000 | 200 | 384 | 320 | 8128 | 256 | 480 | 12 |
| 7 Mbps | 384 kbps | Rate Adaptive | 3000 | 7000 | 300 | 384 | 3488 | 8128 | 384 | 480 | 6 |
| 7 Mbps | 384 kbps | Rate Adaptive | 4288 | 7000 | 200 | 384 | 5024 | 8128 | 256 | 480 | 11 |
| 7 Mbps | 512 kbps | Rate Adaptive | 256 | 7000 | 200 | 512 | 320 | 8128 | 256 | 640 | 12 |
| 7 Mbps | 512 kbps | Rate Adaptive | 4000 | 7000 | 400 | 512 | 4672 | 8128 | 512 | 640 | 6 |
| 7 Mbps | 704 kbps | Rate Adaptive | 256 | 7000 | 200 | 704 | 320 | 8128 | 256 | 832 | 12 |
| 7 Mbps ⁴⁹ | 704 kbps | Rate Adaptive | 1024 | 7000 | 512 | 704 | 1216 | 8128 | 640 | 832 | 12 |
| 7 Mbps ⁴⁹ | 704 kbps | Rate Adaptive | 4000 | 7000 | 512 | 704 | 4672 | 8128 | 640 | 832 | 12 |
| 7 Mbps | 832 kbps | Rate Adaptive | 4000 | 7000 | 512 | 704 | 4672 | 8128 | 640 | 832 | 6 |
| 10 Mbps | 384 kbps | Rate Adaptive | 4000 | 10000 | 256 | 384 | 4672 | 11616 | 320 | 480 | 6 |
| 10 Mbps ⁵⁰ | 1 Mbps | Rate Adaptive | 256 | 10000 | 200 | 1024 | 320 | 11616 | 256 | 1216 | 12 |
| 10 Mbps | 1 Mbps | Rate Adaptive | 4000 | 10000 | 512 | 1024 | 4672 | 11616 | 640 | 1216 | 6 |
| 20 Mbps | 384 kbps | Rate Adaptive | 768 | 20000 | 256 | 384 | 896 | 22240 | 320 | 480 | 6 |
| 20 Mbps | 384 kbps | Rate Adaptive | 2000 | 20000 | 256 | 384 | 2400 | 22240 | 320 | 480 | 6 |
| 20 Mbps | 512 kbps | Rate Adaptive | 768 | 20000 | 256 | 512 | 896 | 22240 | 320 | 640 | 12 |
| 20 Mbps | 512 kbps | Rate Adaptive | 4000 | 20000 | 384 | 512 | 4672 | 22240 | 480 | 640 | 6 |
| 20 Mbps | 512 kbps | Rate Adaptive | 4288 | 20000 | 384 | 512 | 5024 | 22240 | 480 | 640 | 11 |
| 20 Mbps | 768 kbps | Rate Adaptive | 4000 | 20000 | 512 | 768 | 4672 | 22240 | 640 | 896 | 6 |
| 20 Mbps | 1 Mbps | Rate Adaptive | 768 | 20000 | 256 | 1024 | 896 | 22240 | 320 | 1216 | 12 |
| 20 Mbps ⁵¹ | 1 Mbps | Rate Adaptive | 768 | 20000 | 256 | 1024 | 896 | 22240 | 320 | 1216 | 6 |
| 20 Mbps ⁴⁹ | 1 Mbps | Rate Adaptive | 1024 | 20000 | 512 | 1024 | 1216 | 22240 | 640 | 1216 | 12 |
| 20 Mbps | 1 Mbps | Rate Adaptive | 4096 | 20000 | 512 | 1024 | 4832 | 22240 | 640 | 1216 | 6 |
| 20 Mbps | 1 Mbps | Rate Adaptive | 4288 | 20000 | 384 | 1024 | 5024 | 22240 | 480 | 1216 | 11 |
| 20 Mbps | 1 Mbps | Rate Adaptive | 6000 | 20000 | 768 | 1024 | 6976 | 22240 | 896 | 1216 | 6 |

⁴⁹ Disponibile solo con modalità Interleaved.

⁵⁰ Disponibile solo sulla piattaforma Ethernet.

⁵¹ Disponibile solo sulla piattaforma Ethernet, con modalità Interleaved.

Profili tecnici dei VC ATM ABR per accessi asimmetrici

| MCR lordo su rete ATM [celle/s] | MCR lordo su DSLAM [kbit/s] | MCR netto [kbit/s] | DOWNSTREAM | | | | | | | |
|---------------------------------------|-----------------------------------|-----------------------|--------------------|------|------|------|------|-------|-------|--|
| | | | PCR netto [kbit/s] | | | | | | | |
| | | | 640 | 1280 | 2048 | 4096 | 7000 | 10000 | 20000 | |
| 20 | 9 | 5 | SI | SI | SI | | | | | |
| 30 | 13 | 10 | SI | SI | SI | | | | | |
| 50 | 19 | 16 | SI | SI | SI | SI | SI | SI | SI | |
| 60 | 26 | 20 | SI | SI | SI | SI | SI | | | |
| 90 | 38 | 32 | SI | SI | SI | SI | SI | SI | SI | |
| 110 | 47 | 40 | | | | | SI | | SI | |
| 140 | 58 | 50 | | | | SI | | | | |
| 180 | 75 | 64 | SI | SI | SI | SI | SI | SI | SI | |
| 260 | 111 | 96 | SI | SI | SI | SI | SI | | SI | |
| 350 | 149 | 128 | SI | SI | SI | SI | SI | SI | SI | |
| 530 | 225 | 192 | SI | SI | SI | | SI | | | |
| 700 | 297 | 256 | SI | SI | SI | SI | SI | SI | SI | |
| 1.050 | 446 | 384 | SI | SI | SI | | | | | |
| 1.400 | 594 | 512 | SI | SI | SI | SI | SI | SI | SI | |
| 1.640 | 696 | 600 | SI | SI | SI | | | | | |
| 1.800 | 764 | 640 | SI | | | | | | | |
| 2.800 | 1.188 | 1.024 | | SI | SI | SI | SI | SI | SI | |
| 3.500 | 1.484 | 1.280 | | SI | | | | | | |
| 5.600 | 2.375 | 2.048 | | | SI | SI | SI | SI | SI | |
| 8.400 | 3.584 | 3.072 | | | | | | | SI | |
| 11.200 | 4.750 | 4.096 | | | | SI | SI | | SI | |

| CDVT ATM [µs] | | | | | | |
|---------------------------------|--------|-------|--------|--------|--------|--------|
| 20.000 | 10.000 | 7.000 | 4.000 | 2.000 | 2.000 | 1.000 |
| PCR lordo su rete ATM [celle/s] | | | | | | |
| 1.800 | 3.500 | 5.600 | 11.200 | 19.140 | 27.350 | 52.450 |
| PCR lordo su DSLAM [kbit/s] | | | | | | |
| 764 | 1.484 | 2.375 | 4.750 | 8.116 | 11.594 | 22.236 |

| MCR lordo su rete ATM [celle/s] | MCR lordo su DSLAM [kbit/s] | MCR netto [kbit/s] | UPSTREAM | | | | | | |
|---------------------------------------|-----------------------------------|-----------------------|-----------------------------|-----|-----|-----|-----|------|----|
| | | | PCR netto su DSLAM [kbit/s] | | | | | | |
| | | | 256 | 384 | 512 | 704 | 768 | 1024 | |
| 20 | 9 | 5 | SI | | | | | | |
| 30 | 13 | 10 | SI | | SI | | | | |
| 50 | 19 | 16 | SI | SI | SI | SI | SI | SI | |
| 60 | 26 | 20 | SI | SI | SI | | | | |
| 90 | 38 | 32 | SI | SI | SI | SI | SI | SI | |
| 110 | 47 | 40 | | SI | SI | | | | SI |
| 140 | 58 | 50 | SI | | | | | | |
| 180 | 75 | 64 | SI | SI | SI | SI | SI | SI | SI |
| 260 | 111 | 96 | SI | | SI | | | | |
| 350 | 149 | 128 | SI | SI | SI | SI | SI | SI | SI |
| 530 | 225 | 192 | | | SI | | | | |
| 700 | 297 | 256 | SI | SI | SI | SI | SI | SI | SI |
| 1.400 | 594 | 512 | | | SI | SI | SI | SI | SI |

| CDVT ATM [µs] | | | | | |
|---------------------------------|--------|--------|--------|--------|--------|
| 49.000 | 33.000 | 25.000 | 18.000 | 17.000 | 13.000 |
| PCR lordo su rete ATM [celle/s] | | | | | |
| 700 | 1.050 | 1.400 | 1.930 | 2.100 | 2.800 |
| PCR lordo su DSLAM [kbit/s] | | | | | |
| 297 | 446 | 594 | 816 | 891 | 1.188 |

Accessi simmetrici

| PROFILI VC PER LINEE SIMMETRICHE A 1 Mbit/s | | | | | | | |
|---|------------------------------|--------------------|------------------|------------------|--------------|---------------------------|---------------------------|
| PROFILO COMMERCIALE | | CONFIGURAZIONE ATM | | | | | |
| MCR (kbit/s netti ATM) | PCR (kbit/s netti ATM) | COS | MCR (celle/s) | PCR (celle/s) | CDVT (µs) | MCR (kbit/s lordi ATM) | PCR (kbit/s lordi ATM) |
| 32 | 864 | ABR | 90 | 2.360 | 15.000 | 38 | 1.002 |
| 64 | 864 | ABR | 180 | 2.360 | 15.000 | 75 | 1.002 |
| 96 | 864 | ABR | 260 | 2.360 | 15.000 | 111 | 1.002 |
| 128 | 864 | ABR | 350 | 2.360 | 15.000 | 149 | 1.002 |
| 192 | 864 | ABR | 530 | 2.360 | 15.000 | 225 | 1.002 |
| 256 | 864 | ABR | 700 | 2.360 | 15.000 | 297 | 1.002 |
| 290 | 864 | ABR | 790 | 2.360 | 15.000 | 335 | 1.002 |
| 384 | 864 | ABR | 1.050 | 2.360 | 15.000 | 446 | 1.002 |
| 512 | 864 | ABR | 1.400 | 2.360 | 15.000 | 594 | 1.002 |
| 600 | 864 | ABR | 1.640 | 2.360 | 15.000 | 696 | 1.002 |
| 768 | 864 | ABR | 2.100 | 2.360 | 15.000 | 891 | 1.002 |

| PROFILI VC PER LINEE SIMMETRICHE A 1,6 Mbit/s | | | | | | | |
|---|------------------------------|--------------------|------------------|------------------|--------------|---------------------------|---------------------------|
| PROFILO COMMERCIALE | | CONFIGURAZIONE ATM | | | | | |
| MCR (kbit/s netti ATM) | PCR (kbit/s netti ATM) | COS | MCR (celle/s) | PCR (celle/s) | CDVT (µs) | MCR (kbit/s lordi ATM) | PCR (kbit/s lordi ATM) |
| 32 | 1.408 | ABR | 90 | 3.850 | 9.000 | 38 | 1.633 |
| 64 | 1.408 | ABR | 180 | 3.850 | 9.000 | 75 | 1.633 |
| 96 | 1.408 | ABR | 260 | 3.850 | 9.000 | 111 | 1.633 |
| 128 | 1.408 | ABR | 350 | 3.850 | 9.000 | 149 | 1.633 |
| 192 | 1.408 | ABR | 530 | 3.850 | 9.000 | 225 | 1.633 |
| 256 | 1.408 | ABR | 700 | 3.850 | 9.000 | 297 | 1.633 |
| 290 | 1.408 | ABR | 790 | 3.850 | 9.000 | 335 | 1.633 |
| 384 | 1.408 | ABR | 1.050 | 3.850 | 9.000 | 446 | 1.633 |
| 512 | 1.408 | ABR | 1.400 | 3.850 | 9.000 | 594 | 1.633 |
| 600 | 1.408 | ABR | 1.640 | 3.850 | 9.000 | 696 | 1.633 |
| 768 | 1.408 | ABR | 2.100 | 3.850 | 9.000 | 891 | 1.633 |
| 1.024 | 1.408 | ABR | 2.800 | 3.850 | 9.000 | 1.188 | 1.633 |

| PROFILI VC PER LINEE SIMMETRICHE A 2 Mbit/s | | | | | | | |
|---|------------------------------|--------------------|------------------|------------------|--------------|---------------------------|---------------------------|
| PROFILO COMMERCIALE | | CONFIGURAZIONE ATM | | | | | |
| MCR (kbit/s netti ATM) | PCR (kbit/s netti ATM) | COS | MCR (celle/s) | PCR (celle/s) | CDVT (µs) | MCR (kbit/s lordi ATM) | PCR (kbit/s lordi ATM) |
| 32 | 128 | ABR | 90 | 350 | 98.000 | 38 | 148 |
| 64 | 256 | ABR | 180 | 700 | 49.000 | 76 | 297 |
| 96 | 384 | ABR | 260 | 1.050 | 33.000 | 110 | 445 |
| 128 | 512 | ABR | 350 | 1.400 | 25.000 | 148 | 594 |
| 192 | 768 | ABR | 530 | 2.100 | 17.000 | 225 | 890 |
| 256 | 1.024 | ABR | 700 | 2.800 | 13.000 | 297 | 1.187 |
| 290 | 1.160 | ABR | 790 | 3.180 | 11.000 | 335 | 1.348 |
| 384 | 1.536 | ABR | 1.050 | 4.200 | 9.000 | 445 | 1.781 |
| 512 | 1.600 | ABR | 1.400 | 5.166 (FR) | 8.000 | 594 | 2.190 |
| 512 | 1.600 | ABR | 1.400 | 4.520 (ATM) | 8.000 | 594 | 1.916 |
| 600 | 1.600 | ABR | 1.640 | 5.166 (FR) | 8.000 | 695 | 2.190 |
| 600 | 1.600 | ABR | 1.640 | 4.520 (ATM) | 8.000 | 695 | 1.916 |
| 768 | 1.600 | ABR | 2.100 | 5.166 (FR) | 8.000 | 890 | 2.190 |
| 768 | 1.600 | ABR | 2.100 | 4.520 (ATM) | 8.000 | 890 | 1.916 |
| 1.024 | 1.600 | ABR | 2.800 | 5.166 (FR) | 8.000 | 1.187 | 2.190 |
| 1.024 | 1.600 | ABR | 2.800 | 4.520 (ATM) | 8.000 | 1.187 | 1.916 |

| PROFILI VC PER LINEE SIMMETRICHE A 4 Mbit/s bonding | | | | | | | |
|---|------------------------------|--------------------|------------------|------------------|--------------|---------------------------|---------------------------|
| PROFILO COMMERCIALE | | CONFIGURAZIONE ATM | | | | | |
| MCR (kbit/s netti ATM) | PCR (kbit/s netti ATM) | COS | MCR (celle/s) | PCR (celle/s) | CDVT (µs) | MCR (kbit/s lordi ATM) | PCR (kbit/s lordi ATM) |
| 32 | 3.550 | ABR | 90 | 9.660 | 4.000 | 38 | 4.095 |
| 64 | 3.550 | ABR | 180 | 9.660 | 4.000 | 75 | 4.095 |
| 96 | 3.550 | ABR | 260 | 9.660 | 4.000 | 111 | 4.095 |
| 128 | 3.550 | ABR | 350 | 9.660 | 4.000 | 149 | 4.095 |
| 192 | 3.550 | ABR | 530 | 9.660 | 4.000 | 225 | 4.095 |
| 256 | 3.550 | ABR | 700 | 9.660 | 4.000 | 297 | 4.095 |
| 290 | 3.550 | ABR | 790 | 9.660 | 4.000 | 335 | 4.095 |
| 384 | 3.550 | ABR | 1.050 | 9.660 | 4.000 | 446 | 4.095 |
| 512 | 3.550 | ABR | 1.400 | 9.660 | 4.000 | 594 | 4.095 |
| 600 | 3.550 | ABR | 1.640 | 9.660 | 4.000 | 696 | 4.095 |
| 768 | 3.550 | ABR | 2.100 | 9.660 | 4.000 | 891 | 4.095 |
| 1.024 | 3.550 | ABR | 2.800 | 9.660 | 4.000 | 1.187 | 4.095 |
| 1.536 | 3.550 | ABR | 4.200 | 9.660 | 4.000 | 1.781 | 4.095 |
| 2.048 | 3.550 | ABR | 5.600 | 9.660 | 4.000 | 2.374 | 4.095 |
| 3.072 | 3.550 | ABR | 8.400 | 9.660 | 4.000 | 3.562 | 4.095 |
| 3.200 | 3.550 | ABR | 8.750 | 9.660 | 4.000 | 3.710 | 4.095 |

| PROFILI VC PER LINEE SIMMETRICHE A 4 Mbit/s IMA | | | | | | | |
|---|------------------------------|--------------------|------------------|------------------|--------------------|---------------------------|---------------------------|
| PROFILO COMMERCIALE | | CONFIGURAZIONE ATM | | | | | |
| MCR (kbit/s netti ATM) | PCR (kbit/s netti ATM) | COS | MCR (celle/s) | PCR (celle/s) | CDVT (μ s) | MCR (kbit/s lordi ATM) | PCR (kbit/s lordi ATM) |
| 32 | 128 | ABR | 90 | 350 | 98.000 | 38 | 148 |
| 64 | 256 | ABR | 180 | 700 | 49.000 | 76 | 297 |
| 96 | 384 | ABR | 260 | 1.050 | 33.000 | 110 | 445 |
| 128 | 512 | ABR | 350 | 1.400 | 25.000 | 148 | 594 |
| 192 | 768 | ABR | 530 | 2.100 | 17.000 | 225 | 890 |
| 256 | 1.024 | ABR | 700 | 2.800 | 13.000 | 297 | 1.187 |
| 290 | 1.160 | ABR | 790 | 3.180 | 11.000 | 335 | 1.348 |
| 384 | 1.536 | ABR | 1.050 | 4.200 | 9.000 | 445 | 1.781 |
| 512 | 1.536 | ABR | 1.400 | 4.200 | 9.000 | 594 | 1.781 |
| 512 | 2.048 | ABR | 1.400 | 5.600 | 7.000 | 594 | 2.374 |
| 600 | 1.800 | ABR | 1.640 | 4.930 | 7.000 | 695 | 2.090 |
| 600 | 2.400 | ABR | 1.640 | 6.570 | 7.000 | 695 | 2.786 |
| 768 | 2.304 | ABR | 2.100 | 6.300 | 6.000 | 890 | 2.671 |
| 768 | 3.072 | ABR | 2.100 | 8.400 | 5.000 | 890 | 3.562 |
| 1.024 | 3.072 | ABR | 2.800 | 8.400 | 5.000 | 1.187 | 3.562 |
| 1.024 | 3.250 | ABR | 2.800 | 8.980 | 3.000 | 1.187 | 3.808 |
| 1.536 | 3.250 | ABR | 4.200 | 8.980 | 3.000 | 1.781 | 3.808 |
| 2.048 | 3.250 | ABR | 5.600 | 8.980 | 3.000 | 2.374 | 3.808 |
| 3.072 | 3.250 | ABR | 8.400 | 8.980 | 3.000 | 3.562 | 3.808 |

| PROFILI VC PER LINEE SIMMETRICHE A 6 Mbit/s IMA | | | | | | | |
|---|------------------------------|--------------------|------------------|------------------|--------------------|---------------------------|---------------------------|
| PROFILO COMMERCIALE | | CONFIGURAZIONE ATM | | | | | |
| MCR (kbit/s netti ATM) | PCR (kbit/s netti ATM) | COS | MCR (celle/s) | PCR (celle/s) | CDVT (μ s) | MCR (kbit/s lordi ATM) | PCR (kbit/s lordi ATM) |
| 32 | 128 | ABR | 90 | 350 | 98.000 | 38 | 148 |
| 64 | 256 | ABR | 180 | 700 | 49.000 | 76 | 297 |
| 96 | 384 | ABR | 260 | 1.050 | 33.000 | 110 | 445 |
| 128 | 512 | ABR | 350 | 1.400 | 25.000 | 148 | 594 |
| 192 | 768 | ABR | 530 | 2.100 | 17.000 | 225 | 890 |
| 256 | 1.024 | ABR | 700 | 2.800 | 13.000 | 297 | 1.187 |
| 290 | 1.160 | ABR | 790 | 3.180 | 11.000 | 335 | 1.348 |
| 384 | 1.536 | ABR | 1.050 | 4.200 | 9.000 | 445 | 1.781 |
| 512 | 1.536 | ABR | 1.400 | 4.200 | 9.000 | 594 | 1.781 |
| 512 | 2.048 | ABR | 1.400 | 5.600 | 7.000 | 594 | 2.374 |
| 600 | 1.800 | ABR | 1.640 | 4.930 | 7.000 | 695 | 2.090 |
| 600 | 2.400 | ABR | 1.640 | 6.570 | 7.000 | 695 | 2.786 |
| 768 | 2.304 | ABR | 2.100 | 6.300 | 6.000 | 890 | 2.671 |
| 768 | 3.072 | ABR | 2.100 | 8.400 | 5.000 | 890 | 3.562 |
| 1.024 | 3.072 | ABR | 2.800 | 8.400 | 5.000 | 1.187 | 3.562 |
| 1.024 | 4.096 | ABR | 2.800 | 11.200 | 3.000 | 1.187 | 4.749 |
| 1.536 | 4.850 | ABR | 4.200 | 13.470 | 3.000 | 1.781 | 5.711 |
| 2.048 | 4.850 | ABR | 5.600 | 13.470 | 3.000 | 2.374 | 5.711 |
| 2.048 | 4.850 | ABR | 5.600 | 13.470 | 3.000 | 2.374 | 5.711 |
| 3.072 | 4.850 | ABR | 8.400 | 13.470 | 3.000 | 3.562 | 5.711 |
| 4.096 | 4.850 | ABR | 11.200 | 13.470 | 3.000 | 4.749 | 5.711 |

| PROFILI VC PER LINEE SIMMETRICHE A 8 Mbit/s IMA | | | | | | | |
|---|------------------------------|--------------------|------------------|------------------|--------------|---------------------------|---------------------------|
| PROFILO COMMERCIALE | | CONFIGURAZIONE ATM | | | | | |
| MCR (kbit/s netti ATM) | PCR (kbit/s netti ATM) | COS | MCR (celle/s) | PCR (celle/s) | CDVT (µs) | MCR (kbit/s lordi ATM) | PCR (kbit/s lordi ATM) |
| 32 | 128 | ABR | 90 | 350 | 98.000 | 38 | 148 |
| 64 | 256 | ABR | 180 | 700 | 49.000 | 76 | 297 |
| 96 | 384 | ABR | 260 | 1.050 | 33.000 | 110 | 445 |
| 128 | 512 | ABR | 350 | 1.400 | 25.000 | 148 | 594 |
| 192 | 768 | ABR | 530 | 2.100 | 17.000 | 225 | 890 |
| 256 | 1.024 | ABR | 700 | 2.800 | 13.000 | 297 | 1.187 |
| 290 | 1.160 | ABR | 790 | 3.180 | 11.000 | 335 | 1.348 |
| 384 | 1.536 | ABR | 1.050 | 4.200 | 9.000 | 445 | 1.781 |
| 512 | 1.536 | ABR | 1.400 | 4.200 | 9.000 | 594 | 1.781 |
| 512 | 2.048 | ABR | 1.400 | 5.600 | 7.000 | 594 | 2.374 |
| 600 | 1.800 | ABR | 1.640 | 4.930 | 7.000 | 695 | 2.090 |
| 600 | 2.400 | ABR | 1.640 | 6.570 | 7.000 | 695 | 2.786 |
| 768 | 2.304 | ABR | 2.100 | 6.300 | 6.000 | 890 | 2.671 |
| 768 | 3.072 | ABR | 2.100 | 8.400 | 5.000 | 890 | 3.562 |
| 1.024 | 3.072 | ABR | 2.800 | 8.400 | 5.000 | 1.187 | 3.562 |
| 1.024 | 4.096 | ABR | 2.800 | 11.200 | 3.000 | 1.187 | 4.749 |
| 1.536 | 6.144 | ABR | 4.200 | 16.800 | 3.000 | 1.781 | 7.123 |
| 2.048 | 6.144 | ABR | 5.600 | 16.800 | 3.000 | 2.374 | 7.123 |
| 2.048 | 6.500 | ABR | 5.600 | 17.960 | 2.000 | 2.374 | 7.615 |
| 3.072 | 6.500 | ABR | 8.400 | 17.960 | 2.000 | 3.562 | 7.615 |
| 4.096 | 6.500 | ABR | 11.200 | 17.960 | 2.000 | 4.749 | 7.615 |
| 5.120 | 6.500 | ABR | 14.000 | 17.960 | 2.000 | 5.936 | 7.615 |
| 6.144 | 6.500 | ABR | 16.800 | 17.960 | 2.000 | 7.123 | 7.615 |

| PROFILI VC PER LINEE SIMMETRICHE A 34 Mbit/s | | | | | | | |
|--|------------------------------|--------------------|------------------|------------------|--------------|---------------------------|---------------------------|
| PROFILO COMMERCIALE | | CONFIGURAZIONE ATM | | | | | |
| MCR (kbit/s netti ATM) | PCR (kbit/s netti ATM) | COS | MCR (celle/s) | PCR (celle/s) | CDVT (µs) | MCR (kbit/s lordi ATM) | PCR (kbit/s lordi ATM) |
| 32 | 128 | ABR | 90 | 350 | 98.000 | 38 | 148 |
| 64 | 256 | ABR | 180 | 700 | 49.000 | 76 | 297 |
| 96 | 384 | ABR | 260 | 1.050 | 33.000 | 110 | 445 |
| 128 | 512 | ABR | 350 | 1.400 | 25.000 | 148 | 594 |
| 192 | 768 | ABR | 530 | 2.100 | 17.000 | 225 | 890 |
| 256 | 1.024 | ABR | 700 | 2.800 | 13.000 | 297 | 1.187 |
| 290 | 1.160 | ABR | 790 | 3.180 | 11.000 | 335 | 1.348 |
| 384 | 1.536 | ABR | 1.050 | 4.200 | 9.000 | 445 | 1.781 |
| 512 | 1.536 | ABR | 1.400 | 4.200 | 7.000 | 594 | 1.781 |
| 512 | 2.048 | ABR | 1.400 | 5.600 | 7.000 | 594 | 2.374 |
| 600 | 1.800 | ABR | 1.640 | 4.930 | 7.000 | 695 | 2.090 |
| 600 | 2.400 | ABR | 1.640 | 6.570 | 7.000 | 695 | 2.786 |
| 768 | 2.304 | ABR | 2.100 | 6.300 | 6.000 | 890 | 2.671 |
| 768 | 3.072 | ABR | 2.100 | 8.400 | 5.000 | 890 | 3.562 |
| 1.024 | 3.072 | ABR | 2.800 | 8.400 | 5.000 | 1.187 | 3.562 |
| 1.024 | 4.096 | ABR | 2.800 | 11.200 | 3.000 | 1.187 | 4.749 |
| 2.048 | 6.144 | ABR | 5.600 | 16.800 | 3.000 | 2.374 | 7.123 |
| 2.048 | 8.192 | ABR | 5.600 | 22.400 | 1.000 | 2.374 | 9.498 |
| 3.072 | 9.216 | ABR | 8.400 | 25.200 | 1.000 | 3.562 | 10.685 |
| 3.072 | 12.288 | ABR | 8.400 | 33.600 | 1.000 | 3.562 | 14.246 |
| 4.096 | 12.288 | ABR | 11.200 | 33.600 | 1.000 | 4.749 | 14.246 |
| 4.096 | 16.384 | ABR | 11.200 | 44.800 | 1.000 | 4.749 | 18.995 |
| 5.120 | 15.360 | ABR | 14.000 | 42.000 | 1.000 | 5.936 | 17.808 |
| 5.120 | 20.480 | ABR | 14.000 | 56.000 | 1.000 | 5.936 | 23.744 |
| 6.144 | 18.432 | ABR | 16.800 | 50.400 | 1.000 | 7.123 | 21.370 |
| 6.144 | 24.576 | ABR | 16.800 | 67.200 | 1.000 | 7.123 | 28.493 |
| 7.168 | 21.504 | ABR | 19.600 | 58.800 | 1.000 | 8.310 | 24.931 |
| 7.168 | 28.672 | ABR | 19.600 | 78.400 | 1.000 | 8.310 | 33.242 |
| 8.192 | 24.576 | ABR | 22.400 | 67.200 | 1.000 | 9.498 | 28.493 |
| 8.192 | 29.260 (E3) | ABR | 22.400 | 80.000 | 1.000 | 9.498 | 33.920 |
| 9.216 | 27.648 | ABR | 25.200 | 75.600 | 1.000 | 10.685 | 32.054 |
| 9.216 | 29.260 (E3) | ABR | 25.200 | 80.000 | 1.000 | 10.685 | 33.920 |
| 10.240 | 29.260 (E3) | ABR | 28.000 | 80.000 | 1.000 | 11.872 | 33.920 |
| ... | ... | ... | ... | ... | ... | ... | ... |
| 28.672 | 29.260 (E3) | ABR | 78.400 | 80.000 | 1.000 | 33.242 | 33.920 |

| PROFILI VC PER LINEE SIMMETRICHE A 155 Mbit/s | | | | | | | |
|---|------------------------------|--------------------|------------------|------------------|--------------|---------------------------|---------------------------|
| PROFILO COMMERCIALE | | CONFIGURAZIONE ATM | | | | | |
| MCR (kbit/s netti ATM) | PCR (kbit/s netti ATM) | COS | MCR (celle/s) | PCR (celle/s) | CDVT (µs) | MCR (kbit/s lordi ATM) | PCR (kbit/s lordi ATM) |
| 32 | 128 | ABR | 90 | 350 | 98.000 | 38 | 148 |
| 64 | 256 | ABR | 180 | 700 | 49.000 | 76 | 297 |
| 96 | 384 | ABR | 260 | 1.050 | 33.000 | 110 | 445 |
| 128 | 512 | ABR | 350 | 1.400 | 25.000 | 148 | 594 |
| 192 | 768 | ABR | 530 | 2.100 | 17.000 | 225 | 890 |
| 256 | 1.024 | ABR | 700 | 2.800 | 13.000 | 297 | 1.187 |
| 290 | 1.160 | ABR | 790 | 3.180 | 11.000 | 335 | 1.348 |
| 384 | 1.536 | ABR | 1.050 | 4.200 | 9.000 | 445 | 1.781 |
| 512 | 1.536 | ABR | 1.400 | 4.200 | 7.000 | 594 | 1.781 |
| 512 | 2.048 | ABR | 1.400 | 5.600 | 7.000 | 594 | 2.374 |
| 600 | 1.800 | ABR | 1.640 | 4.930 | 7.000 | 695 | 2.090 |
| 600 | 2.400 | ABR | 1.640 | 6.570 | 7.000 | 695 | 2.786 |
| 768 | 2.304 | ABR | 2.100 | 6.300 | 6.000 | 890 | 2.671 |
| 768 | 3.072 | ABR | 2.100 | 8.400 | 5.000 | 890 | 3.562 |
| 1.024 | 3.072 | ABR | 2.800 | 8.400 | 5.000 | 1.187 | 3.562 |
| 1.024 | 4.096 | ABR | 2.800 | 11.200 | 3.000 | 1.187 | 4.749 |
| 2.048 | 6.144 | ABR | 5.600 | 16.800 | 3.000 | 2.374 | 7.123 |
| 2.048 | 8.192 | ABR | 5.600 | 22.400 | 2.000 | 2.374 | 9.498 |
| 3.072 | 9.216 | ABR | 8.400 | 25.200 | 2.000 | 3.562 | 10.685 |
| 3.072 | 12.288 | ABR | 8.400 | 33.600 | 2.000 | 3.562 | 14.246 |
| 4.096 | 12.288 | ABR | 11.200 | 33.600 | 2.000 | 4.749 | 14.246 |
| 4.096 | 16.384 | ABR | 11.200 | 44.800 | 1.000 | 4.749 | 18.995 |
| 5.120 | 15.360 | ABR | 14.000 | 42.000 | 1.000 | 5.936 | 17.808 |
| 5.120 | 20.480 | ABR | 14.000 | 56.000 | 1.000 | 5.936 | 23.744 |
| 6.144 | 18.432 | ABR | 16.800 | 50.400 | 1.000 | 7.123 | 21.370 |
| 6.144 | 24.576 | ABR | 16.800 | 67.200 | 1.000 | 7.123 | 28.493 |
| 7.168 | 21.504 | ABR | 19.600 | 58.800 | 1.000 | 8.310 | 24.931 |
| 7.168 | 28.672 | ABR | 19.600 | 78.400 | 1.000 | 8.310 | 33.242 |
| 8.192 | 24.576 | ABR | 22.400 | 67.200 | 1.000 | 9.498 | 28.493 |
| 8.192 | 32.768 | ABR | 22.400 | 89.600 | 1.000 | 9.498 | 37.990 |
| 9.216 | 27.648 | ABR | 25.200 | 75.600 | 1.000 | 10.685 | 32.054 |
| 9.216 | 36.864 | ABR | 25.200 | 100.800 | 1.000 | 10.685 | 42.739 |
| 10.240 | 30.720 | ABR | 28.000 | 84.000 | 1.000 | 11.872 | 35.616 |
| 10.240 | 40.960 | ABR | 28.000 | 112.000 | 1.000 | 11.872 | 47.488 |
| (Nx1.024) | (Nx3.072) | ABR | (Nx2.800) | (Nx8.400) | 1.000 | (Nx1.187) | (Nx3.562) |
| (Nx1.024) | (Nx4.096) | ABR | (Nx2.800) | (Nx11.200) | 1.000 | (Nx1.187) | (Nx4.749) |
| ... | ... | ABR | ... | ... | | ... | ... |
| 28.672 | 86.016 | ABR | 78.400 | 235.200 | 1.000 | 33.242 | 99.725 |

Accessi ADSL di tipo "High Level"

| PROFILI VC PER LINEE ASIMMETRICHE DOWNSTREAM | | | | | | | |
|--|------------------------------|--------------------|------------------|------------------|--------------|---------------------------|---------------------------|
| PROFILO COMMERCIALE | | CONFIGURAZIONE ATM | | | | | |
| MCR (kbit/s netti ATM) | PCR (kbit/s netti ATM) | COS | MCR (celle/s) | PCR (celle/s) | CDVT (µs) | MCR (kbit/s lordi ATM) | PCR (kbit/s lordi ATM) |
| 32 | 128 | ABR | 90 | 350 | 98.000 | 38 | 148 |
| 64 | 256 | ABR | 180 | 700 | 49.000 | 76 | 297 |
| 96 | 384 | ABR | 260 | 1.050 | 33.000 | 110 | 445 |
| 128 | 512 | ABR | 350 | 1.400 | 25.000 | 148 | 594 |
| 192 | 768 | ABR | 530 | 2.100 | 17.000 | 225 | 890 |
| 256 | 1.024 | ABR | 700 | 2.800 | 13.000 | 297 | 1.187 |
| 290 | 1.160 | ABR | 790 | 3.180 | 11.000 | 335 | 1.348 |
| 384 | 1.536 | ABR | 1.050 | 4.200 | 9.000 | 445 | 1.781 |
| 512 | 2.048 | ABR | 1.400 | 5.600 | 7.000 | 594 | 2.374 |

| PROFILI VC PER LINEE ASIMMETRICHE UPSTREAM | | | | | | | |
|--|------------------------------|--------------------|------------------|------------------|--------------|---------------------------|---------------------------|
| PROFILO COMMERCIALE | | CONFIGURAZIONE ATM | | | | | |
| MCR (kbit/s netti ATM) | PCR (kbit/s netti ATM) | COS | MCR (celle/s) | PCR (celle/s) | CDVT (µs) | MCR (kbit/s lordi ATM) | PCR (kbit/s lordi ATM) |
| 32 | 128 | ABR | 90 | 350 | 98.000 | 38 | 148 |
| 64 | 256 | ABR | 180 | 700 | 49.000 | 76 | 297 |
| 96 | 384 | ABR | 260 | 1.050 | 33.000 | 110 | 445 |
| 128 | 512 | ABR | 350 | 1.400 | 25.000 | 148 | 594 |
| 192 | 512 | ABR | 530 | 1.400 | 25.000 | 225 | 594 |
| 256 | 512 | ABR | 700 | 1.400 | 25.000 | 297 | 594 |

Profili tecnici dei VP ATM

| PROFILO COMMERCIALE | | CONFIGURAZIONE SU RETE ATM | | | |
|------------------------------|------------------------------|----------------------------|--|--|--------------------|
| MCR (kbit/s netti ATM) | PCR (kbit/s netti ATM) | COS | MCR (valori lordi in celle/s) | PCR (valori lordi in celle/s) | CDVT (μ s) |
| 154 | 1.536 | ABR | 420 | 4.200 | 9.000 |
| 384 | 1.536 | ABR | 1.050 | 4.200 | 9.000 |
| 507 | 1.536 | ABR | 1.386 | 4.200 | 9.000 |
| 768 | 1.536 | ABR | 2.100 | 4.200 | 9.000 |
| 1.152 | 1.536 | ABR | 3.150 | 4.200 | 9.000 |
| 1.382 | 1.536 | ABR | 3.780 | 4.200 | 9.000 |
| 205 | 2.048 | ABR | 560 | 5.600 | 7.000 |
| 512 | 2.048 | ABR | 1.400 | 5.600 | 7.000 |
| 676 | 2.048 | ABR | 1.848 | 5.600 | 7.000 |
| 1.024 | 2.048 | ABR | 2.800 | 5.600 | 7.000 |
| 1.536 | 2.048 | ABR | 4.200 | 5.600 | 7.000 |
| 1.843 | 2.048 | ABR | 5.040 | 5.600 | 7.000 |
| 256 | 2.560 | ABR | 700 | 7.000 | 5.000 |
| 640 | 2.560 | ABR | 1.750 | 7.000 | 5.000 |
| 845 | 2.560 | ABR | 2.310 | 7.000 | 5.000 |
| 1.280 | 2.560 | ABR | 3.500 | 7.000 | 5.000 |
| 1.920 | 2.560 | ABR | 5.250 | 7.000 | 5.000 |
| 2.304 | 2.560 | ABR | 6.300 | 7.000 | 5.000 |
| 307 | 3.072 | ABR | 840 | 8.400 | 5.000 |
| 768 | 3.072 | ABR | 2.100 | 8.400 | 5.000 |
| 1.014 | 3.072 | ABR | 2.772 | 8.400 | 5.000 |
| 1.536 | 3.072 | ABR | 4.200 | 8.400 | 5.000 |
| 2.304 | 3.072 | ABR | 6.300 | 8.400 | 5.000 |
| 2.765 | 3.072 | ABR | 7.560 | 8.400 | 5.000 |
| 410 | 4.096 | ABR | 1.120 | 11.200 | 4.000 |
| 1.024 | 4.096 | ABR | 2.800 | 11.200 | 4.000 |
| 1.352 | 4.096 | ABR | 3.696 | 11.200 | 4.000 |
| 2.048 | 4.096 | ABR | 5.600 | 11.200 | 4.000 |
| 3.072 | 4.096 | ABR | 8.400 | 11.200 | 4.000 |
| 3.686 | 4.096 | ABR | 10.080 | 11.200 | 4.000 |
| 512 | 5.120 | ABR | 1.400 | 14.000 | 3.000 |
| 1.280 | 5.120 | ABR | 3.500 | 14.000 | 3.000 |
| 1.690 | 5.120 | ABR | 4.620 | 14.000 | 3.000 |
| 2.560 | 5.120 | ABR | 7.000 | 14.000 | 3.000 |
| 3.840 | 5.120 | ABR | 10.500 | 14.000 | 3.000 |
| 4.608 | 5.120 | ABR | 12.600 | 14.000 | 3.000 |

Profili tecnici dei VP ATM

| PROFILO COMMERCIALE | | CONFIGURAZIONE SU RETE ATM | | | |
|------------------------------|------------------------------|----------------------------|--|--|--------------------|
| MCR (kbit/s netti ATM) | PCR (kbit/s netti ATM) | COS | MCR (valori lordi in celle/s) | PCR (valori lordi in celle/s) | CDVT (μ s) |
| 614 | 6.144 | ABR | 1.680 | 16.800 | 3.000 |
| 1.536 | 6.144 | ABR | 4.200 | 16.800 | 3.000 |
| 2.028 | 6.144 | ABR | 5.544 | 16.800 | 3.000 |
| 3.072 | 6.144 | ABR | 8.400 | 16.800 | 3.000 |
| 4.608 | 6.144 | ABR | 12.600 | 16.800 | 3.000 |
| 5.530 | 6.144 | ABR | 15.120 | 16.800 | 3.000 |
| 717 | 7.168 | ABR | 1.960 | 19.600 | 2.000 |
| 1.792 | 7.168 | ABR | 4.900 | 19.600 | 2.000 |
| 2.365 | 7.168 | ABR | 6.468 | 19.600 | 2.000 |
| 3.584 | 7.168 | ABR | 9.800 | 19.600 | 2.000 |
| 5.376 | 7.168 | ABR | 14.700 | 19.600 | 2.000 |
| 6.451 | 7.168 | ABR | 17.640 | 19.600 | 2.000 |
| 819 | 8.192 | ABR | 2.240 | 22.400 | 2.000 |
| 2.048 | 8.192 | ABR | 5.600 | 22.400 | 2.000 |
| 2.703 | 8.192 | ABR | 7.392 | 22.400 | 2.000 |
| 4.096 | 8.192 | ABR | 11.200 | 22.400 | 2.000 |
| 6.144 | 8.192 | ABR | 16.800 | 22.400 | 2.000 |
| 7.373 | 8.192 | ABR | 20.160 | 22.400 | 2.000 |
| 1.024 | 10.240 | ABR | 2.800 | 28.000 | 2.000 |
| 2.560 | 10.240 | ABR | 7.000 | 28.000 | 2.000 |
| 3.379 | 10.240 | ABR | 9.240 | 28.000 | 2.000 |
| 5.120 | 10.240 | ABR | 14.000 | 28.000 | 2.000 |
| 7.680 | 10.240 | ABR | 21.000 | 28.000 | 2.000 |
| 9.216 | 10.240 | ABR | 25.200 | 28.000 | 2.000 |
| 1.280 | 12.800 | ABR | 3.500 | 35.000 | 1.000 |
| 3.200 | 12.800 | ABR | 8.750 | 35.000 | 1.000 |
| 4.224 | 12.800 | ABR | 11.550 | 35.000 | 1.000 |
| 6.400 | 12.800 | ABR | 17.500 | 35.000 | 1.000 |
| 9.600 | 12.800 | ABR | 26.250 | 35.000 | 1.000 |
| 11.520 | 12.800 | ABR | 31.500 | 35.000 | 1.000 |
| 1.536 | 15.360 | ABR | 4.200 | 42.000 | 1.000 |
| 3.840 | 15.360 | ABR | 10.500 | 42.000 | 1.000 |
| 5.069 | 15.360 | ABR | 13.860 | 42.000 | 1.000 |
| 7.680 | 15.360 | ABR | 21.000 | 42.000 | 1.000 |
| 11.520 | 15.360 | ABR | 31.500 | 42.000 | 1.000 |
| 13.824 | 15.360 | ABR | 37.800 | 42.000 | 1.000 |

Profili tecnici dei VP ATM

| PROFILO COMMERCIALE | | CONFIGURAZIONE SU RETE ATM | | | |
|---------------------------|---------------------------|----------------------------|----------------------------------|----------------------------------|--------------------|
| MCR (kbit/s netti ATM) | PCR (kbit/s netti ATM) | COS | MCR (valori lordi in celle/s) | PCR (valori lordi in celle/s) | CDVT (μ s) |
| 1.792 | 17.920 | ABR | 4.900 | 49.000 | 1.000 |
| 4.480 | 17.920 | ABR | 12.250 | 49.000 | 1.000 |
| 5.914 | 17.920 | ABR | 16.170 | 49.000 | 1.000 |
| 8.960 | 17.920 | ABR | 24.500 | 49.000 | 1.000 |
| 13.440 | 17.920 | ABR | 36.750 | 49.000 | 1.000 |
| 16.128 | 17.920 | ABR | 44.100 | 49.000 | 1.000 |
| 2.048 | 20.480 | ABR | 5.600 | 56.000 | 1.000 |
| 5.120 | 20.480 | ABR | 14.000 | 56.000 | 1.000 |
| 6.758 | 20.480 | ABR | 18.480 | 56.000 | 1.000 |
| 10.240 | 20.480 | ABR | 28.000 | 56.000 | 1.000 |
| 15.360 | 20.480 | ABR | 42.000 | 56.000 | 1.000 |
| 18.432 | 20.480 | ABR | 50.400 | 56.000 | 1.000 |
| 2.304 | 23.040 | ABR | 6.300 | 63.000 | 1.000 |
| 5.760 | 23.040 | ABR | 15.750 | 63.000 | 1.000 |
| 7.603 | 23.040 | ABR | 20.790 | 63.000 | 1.000 |
| 11.520 | 23.040 | ABR | 31.500 | 63.000 | 1.000 |
| 17.280 | 23.040 | ABR | 47.250 | 63.000 | 1.000 |
| 20.736 | 23.040 | ABR | 56.700 | 63.000 | 1.000 |
| 2.560 | 25.600 | ABR | 7.000 | 70.000 | 1.000 |
| 6.400 | 25.600 | ABR | 17.500 | 70.000 | 1.000 |
| 8.448 | 25.600 | ABR | 23.100 | 70.000 | 1.000 |
| 12.800 | 25.600 | ABR | 35.000 | 70.000 | 1.000 |
| 19.200 | 25.600 | ABR | 52.500 | 70.000 | 1.000 |
| 23.040 | 25.600 | ABR | 63.000 | 70.000 | 1.000 |
| 3.072 | 30.720 | ABR | 8.400 | 84.000 | 1.000 |
| 7.680 | 30.720 | ABR | 21.000 | 84.000 | 1.000 |
| 10.138 | 30.720 | ABR | 27.720 | 84.000 | 1.000 |
| 15.360 | 30.720 | ABR | 42.000 | 84.000 | 1.000 |
| 23.040 | 30.720 | ABR | 63.000 | 84.000 | 1.000 |
| 27.648 | 30.720 | ABR | 75.600 | 84.000 | 1.000 |
| 8.500 | 34.000 | ABR | 23.250 | 93.000 | 1.000 |
| 11.220 | 34.000 | ABR | 30.690 | 93.000 | 1.000 |
| 17.000 | 34.000 | ABR | 46.500 | 93.000 | 1.000 |
| 25.500 | 34.000 | ABR | 69.750 | 93.000 | 1.000 |
| 10.240 | 40.960 | ABR | 28.000 | 112.000 | 1.000 |
| 13.517 | 40.960 | ABR | 36.960 | 112.000 | 1.000 |
| 20.480 | 40.960 | ABR | 56.000 | 112.000 | 1.000 |
| 16.896 | 51.200 | ABR | 46.200 | 140.000 | 1.000 |
| 25.600 | 51.200 | ABR | 70.000 | 140.000 | 1.000 |
| 20.275 | 61.440 | ABR | 55.440 | 168.000 | 1.000 |

Profili tecnici dei VP ATM “speciali”

| PROFILO COMMERCIALE | | CONFIGURAZIONE SU RETE ATM | | | |
|------------------------|------------------------|----------------------------|-------------------------------|-------------------------------|-----------|
| MCR (kbit/s netti ATM) | PCR (kbit/s netti ATM) | COS | MCR (valori lordi in celle/s) | PCR (valori lordi in celle/s) | CDVT (µs) |
| 50 | 2.048 | ABR | 137 | 5.600 | 7.000 |
| 100 | 2.048 | ABR | 273 | 5.600 | 7.000 |
| 150 | 2.048 | ABR | 410 | 5.600 | 7.000 |
| 200 | 2.048 | ABR | 547 | 5.600 | 7.000 |
| 300 | 2.048 | ABR | 820 | 5.600 | 7.000 |
| 400 | 2.048 | ABR | 1.094 | 5.600 | 7.000 |
| 500 | 2.048 | ABR | 1.367 | 5.600 | 7.000 |
| 600 | 3.072 | ABR | 1.641 | 8.400 | 5.000 |
| 128 | 7.168 | ABR | 350 | 19.600 | 5.000 |
| 256 | 7.168 | ABR | 700 | 19.600 | 5.000 |
| 512 | 7.168 | ABR | 1.400 | 19.600 | 5.000 |
| 768 | 7.168 | ABR | 2.100 | 19.600 | 5.000 |
| 1.024 | 7.168 | ABR | 2.800 | 19.600 | 5.000 |
| 512 | 20.480 | ABR | 1.400 | 56.000 | 1.000 |
| 1.024 | 20.480 | ABR | 2.800 | 56.000 | 1.000 |
| 1.536 | 20.480 | ABR | 4.200 | 56.000 | 1.000 |
| 2.048 | 20.480 | ABR | 5.600 | 56.000 | 1.000 |
| 3.072 | 20.480 | ABR | 8.400 | 56.000 | 1.000 |
| 4.096 | 20.480 | ABR | 11.200 | 56.000 | 1.000 |

Profili tecnici dei VP ATM “Lite”

| PROFILO COMMERCIALE | | CONFIGURAZIONE SU RETE ATM | | | |
|------------------------|------------------------|----------------------------|-------------------------------|-------------------------------|-----------|
| MCR (kbit/s netti ATM) | PCR (kbit/s netti ATM) | COS | MCR (valori lordi in celle/s) | PCR (valori lordi in celle/s) | CDVT (µs) |
| 512 | 1.024 | ABR | 1.400 | 2.800 | 13.000 |
| 1.024 | 2.048 | ABR | 2.800 | 5.600 | 7.000 |
| 2.048 | 4.096 | ABR | 5.600 | 11.200 | 4.000 |
| 3.072 | 6.144 | ABR | 8.400 | 16.800 | 3.000 |
| 4.096 | 8.192 | ABR | 11.200 | 22.400 | 2.000 |
| 5.120 | 10.240 | ABR | 14.000 | 28.000 | 2.000 |
| 6.400 | 12.800 | ABR | 17.500 | 35.000 | 1.000 |
| 7.680 | 15.360 | ABR | 21.000 | 42.000 | 1.000 |
| 8.960 | 17.920 | ABR | 24.500 | 49.000 | 1.000 |
| 10.240 | 20.480 | ABR | 28.000 | 56.000 | 1.000 |

ALLEGATO 3: Elenco Pdl per l'accesso ai servizi *Bitstream* su rete Ethernet

Mediante pubblicazione sul sito internet www.wholesale.telecomitalia.com, Telecom Italia provvede ad aggiornare costantemente l'elenco completo delle sedi Punto di Consegna (Pdl) per le quali gli Operatori possono richiedere l'interconnessione alla piattaforma *Bitstream Ethernet*.

La pianificazione di nuovi Pdl è comunicata con un preavviso di almeno 90 giorni.

A partire dal 19 luglio 2016, le informazioni relative ai Punti di Interconnessione della copertura geografica dei servizi *Bitstream*, sono integrate con l'indicazione relativa alle sedi idonee per l'interconnessione a 10 GbE.

Telecom Italia potrà introdurre nuovi Punti di Interconnessione presso i Neutral Access Point (NAP) di Milano e Roma. L'effettiva pianificazione sarà comunicata tramite *news* pubblicata sul Portale Wholesale. In questo contesto, l'interconnessione ai Kit *Bitstream Ethernet* prevede l'installazione dell'apparato L2 presso gli spazi del NAP, in analogia a quanto già presente in OR per il caso di "*sede dell'Operatore esterna alla centrale Pdl con soluzioni su base progetto di prolungamento in fibra ottica*⁵²" (non sono disponibili soluzioni con collocazione fisica o virtuale presso il NAP).

I Punti di Interconnessione al Nodo Remoto IP Level utilizzabili per la raccolta da rete Ethernet sono riportati nell'ALLEGATO 1.

⁵² Cfr. par. 22.1– Caso 3

ALLEGATO 4: Modelli e caratteristiche degli apparati DSLAM Ethernet

Nel seguito è riportata la tecnologia di DSLAM Ethernet.

DSLAM A7302 ISAM (Ethernet) ALCATEL

L'apparato Alcatel A7302 ISAM è basato sul subtelaio ISAM ALTS-T utilizzato per impianti splitterless e presenta le seguenti dimensioni:

- Altezza: 750 mm;
- Larghezza: 600 mm;
- Profondità: 300 mm.

Il subtelaio è equipaggiabile con schede di rete con interfaccia GbE/FE (slot NTA e NTB) e tributarie (Slot da 01 a 16) ed un'unità ACU (Slot ACU) secondo la seguente tabella:

| Slot | Unità ⁵³ | Descrizione |
|-----------|---------------------|--------------------------------|
| ACU | AACU-C | Unità allarmi |
| NTA | ECNT-A | Unità di Rete di esercizio |
| NTB | ECNT-A | Unità di Rete di riserva |
| NTI/O | ECNC-A | Unità Terminazioni di rete |
| LT01÷LT16 | EBLT-C | Unità di linea 48 x multi ADSL |

Le interfacce FE elettriche sono realizzate mediante connettore RJ-45 ed hanno caratteristiche a standard IEEE 802.3.

Il subtelaio deve essere completato con un'unità FAN per il raffreddamento e viene alloggiato in un apposito telaio a standard ETSI tipo UT9 monofronte di dimensioni 2200 x 600 x 300 mm.

Il telaio deve essere equipaggiato con la Top Rack Unit di tipo ATRU-Q per la distribuzione dell'alimentazione.

Un subtelaio completamente equipaggiato ha una capacità geometrica di 768 accessi multi ADSL (ADSL/ADSL2/ADSL2+).

⁵³ Quanto riportato in tabella è solo un esempio di piastra; l'effettiva piastra che potrà essere usata verrà concordata tra Telecom Italia e l'Operatore al momento della progettazione, in base all'evoluzione tecnologica disponibile in quel momento.

DSLAM MA5600T (Ethernet) HUAWEI

L'apparato Huawei MA5600T è rappresentato nella figura seguente e presenta le dimensioni sotto riportate.

- Altezza: 530,0 mm;
- Larghezza: 447,2 mm;
- Profondità: 275,8 mm.

Le dimensioni includono un'unità FAN per il raffreddamento.

L'apparato MA5600T è equipaggiabile con schede di rete con interfaccia GbE (slot 19 e 20) e tributarie (Slot da 01 a 08 e da 11 a 18). Nelle posizioni 21 e 22 presenta le schede di alimentazione PRTE. Infine, negli slot 09 e 10 sono presenti i controllori, SCUB.

L'elenco delle unità equipaggiabili è riepilogato nella seguente tabella:

| Slot | Unità⁵⁴ | Descrizione |
|-------------|---------------------------|----------------------------|
| 21 e 22 | PRTE | Unità Alimentazione |
| 19 e 20 | GIU | Unità di Rete di esercizio |
| 09 e 10 | SCUB | Unità di controllo |
| da 01 a 08 | ADPD | Unità di linea 64 x ADSL2+ |
| da 11 a 18 | ADPD | Unità di linea 64 x ADSL2+ |

Il telaio deve essere equipaggiato con la Top Rack Unit di tipo ATRU-Q per la distribuzione dell'alimentazione.

Un subtelaio completamente equipaggiato ha una capacità geometrica di 1.024 accessi multi ADSL (ADSL/ADSL2/ADSL2+).

⁵⁴ Quanto riportato in tabella è solo un esempio di piastra; l'effettiva piastra che potrà essere usata verrà concordata tra Telecom Italia e l'Operatore al momento della progettazione, in base all'evoluzione tecnologica disponibile in quel momento.

ALLEGATO 5: Interfacce GbE per apparati L2

| MEF.26 | | ME-3750-24TE-M | 7609S/7604 | MX5 | MX104/MX240 10G MX104 20G MX240 40G |
|--|---|---|---|---|---|
| Physical Layer | 1000Base-SX | GLC-LH-SM (1000Base-LX) GLC-ZX-SM (1000Base-ZX) | SFP-GE-L (1000Base-LX) SFP-GE-Z (1000Base-ZX) | | |
| | 1000Base-LX | (on OAO side) COMMENTS: <i>The 1000BASE-LX/LH (long wavelength/long haul) GBIC module interfaces fully comply with the IEEE 802.3z 1000BASE-LX standard</i> | (on OAO side) COMMENTS: <i>The 1000BASE-LX/LH (long wavelength/long haul) GBIC module interfaces fully comply with the IEEE 802.3z 1000BASE-LX standard</i> | SFP-1GE-LX (1000Base-LX) SFP-1GE-LH (1000Base-ZX) (on OAO Side) | SFP-1GE-LX (1000Base-LX) SFP-1GE-LH (1000Base-ZX) (on OAO Side) |
| | 10GBASE-LR | | | | XFP-10G-L-OC192-SR1 (10GBASE-LR) |
| | 10GBASE-ER | n/a | n/a | n/a | XFP-10G-Z-OC192-LR2 (10GBASE-ER) (on OAO side) |
| One or more physical links | Link aggregation | n/a (single link on OAO side) | supported (subjected to feasibility study, test with OAO required) | n/a (single link on OAO side) | supported (subjected to feasibility study, test with OAO required) |
| | Protection | n/a | supported | n/a | supported |
| Supported E-NNI Frame Format (802.1ad) | Untagged | supported | supported | supported | supported |
| | Single S-TAG (TPID=0x88A8) | The current implementation uses always TPID=0x8100 Any changes will be announced | The current implementation uses always TPID=0x8100 Any changes will be announced | The current implementation uses always TPID=0x8100 Any changes will be announced | The current implementation uses always TPID=0x8100 Any changes will be announced |
| | Single S-TAG (TPID=0x88A8) followed by a single C-TAG (TPID=0x8100) | The current implementation uses always TPID=0x8100 Any changes will be announced | The current implementation uses always TPID=0x8100 Any changes will be announced | The current implementation uses always TPID=0x8100 Any changes will be announced | The current implementation uses always TPID=0x8100 Any changes will be announced |
| MTU | Size >= 1526 bytes required Size >=2000 bytes recommended | 1.600 bytes (on 1GE ports) | 2.000 bytes (on 1GE ports) | 2.000 bytes (on 1GE ports) | 2.000 bytes (on 1GE ports and 10GE ports) |

Il valore indicato per la MTU si riferisce al livello Ethernet sia in caso single tag che double tag e indipendentemente dalla tipologia di protocollo (IPoA/IPoE/PPPoE/PPPoA).

Fermo restando il valore di MTU indicato per le diverse tipologie di Kit, in ottica end to end (da sede cliente a Kit di consegna) occorre considerare la MTU più piccola tra quelle gestite dai vari elementi della catena impiantistica completa (modem-DSLAM-pile protocollari-Kit) (cfr. parr. 18.4.1.1 e 18.4.10).

ALLEGATO 6: Profili per VLAN MultiCoS

I prefissi k, M sono quelli del Sistema Internazionale delle misure, quindi 1 M corrisponde a un milione (1.000.000) e 1 k corrisponde a mille (1.000).

Modello a banda dedicata (i valori di banda sono espressi in bit/s, comprensivi dell'header della trama ethernet; cfr. par. 18.4.5):

| Numero Profilo per C-VLAN MultiCoS a banda dedicata | Mix di banda (bit/s) | | | |
|---|----------------------|------------------|------------------|------------------|
| | CoS ≤ 2 (B) | CoS = 3 (BP3) | CoS = 5 (BP5) | CoS = 6 (BP6) |
| 1 | 96 k | 0 | 0 | 0 |
| 2 | 256 k | 0 | 0 | 0 |
| 3 | 512 k | 0 | 0 | 0 |
| 4 | 1 M | 0 | 0 | 0 |
| 5 | 2 M | 0 | 0 | 0 |
| 6 | 96 k | 0 | 0 | 100 k |
| 7 | 256 k | 0 | 0 | 100 k |
| 8 | 512 k | 0 | 0 | 100 k |
| 9 | 1 M | 0 | 0 | 100 k |
| 10 | 2 M | 0 | 0 | 100 k |
| 11 | 96 k | 0 | 105 k | 100 k |
| 12 | 256 k | 0 | 315 k | 100 k |
| 13 | 512 k | 0 | 420 k | 100 k |
| 14 | 1 M | 0 | 1.050 k | 100 k |
| 15 | 2 M | 0 | 1.050 k | 100 k |
| 16 | 96 k | 0 | 105 k | 0 |
| 17 | 256 k | 0 | 315 k | 0 |
| 18 | 512 k | 0 | 420 k | 0 |
| 19 | 1 M | 0 | 1.050 k | 0 |
| 20 | 2 M | 0 | 1.050 k | 0 |
| 21 | 512 k | 1 M | 315 k | 100 k |
| 22 | 1 M | 1 M | 0 | 100 k |
| 23 | 1 M | 1 M | 315 k | 100 k |
| 24 | 2 M | 2 M | 0 | 100 k |
| 25 | 2 M | 2 M | 1.050 k | 100 k |
| 26 | 2 M | 2 M | 3 M | 100 k |
| 27 | 2 M | 5,5 M | 3 M | 100 k |
| 28 | 64 k | 0 | 0 | 0 |
| 29 | 128 k | 0 | 0 | 0 |
| 30 | 384 k | 0 | 0 | 0 |
| 31 | 768 k | 0 | 0 | 0 |
| 32 | 1 M / 256 k | 0 | 0 | 0 |
| 33 | 1 M / 512 k | 0 | 0 | 0 |
| 34 | 1,536 M | 0 | 0 | 0 |
| 35 | 2 M / 512 k | 0 | 0 | 0 |
| 36 | 3 M | 0 | 0 | 0 |

| | | | | |
|----|-------------|---|---------|-------|
| 37 | 3,2 M | 0 | 0 | 0 |
| 38 | 4 M / 512 k | 0 | 0 | 0 |
| 39 | 4 M | 0 | 0 | 0 |
| 40 | 5 M | 0 | 0 | 0 |
| 41 | 6 M | 0 | 0 | 0 |
| 42 | 64 k | 0 | 0 | 100 k |
| 43 | 128 k | 0 | 0 | 100 k |
| 44 | 384 k | 0 | 0 | 100 k |
| 45 | 768 k | 0 | 0 | 100 k |
| 46 | 1 M / 256 k | 0 | 0 | 100 k |
| 47 | 1 M / 512 k | 0 | 0 | 100 k |
| 48 | 1,536 M | 0 | 0 | 100 k |
| 49 | 2 M / 512 k | 0 | 0 | 100 k |
| 50 | 3 M | 0 | 0 | 100 k |
| 51 | 3,2 M | 0 | 0 | 100 k |
| 52 | 4 M / 512 k | 0 | 0 | 100 k |
| 53 | 4 M | 0 | 0 | 100 k |
| 54 | 5 M | 0 | 0 | 100 k |
| 55 | 6 M | 0 | 0 | 100 k |
| 56 | 128 k | 0 | 175 k | 0 |
| 57 | 384 k | 0 | 420 k | 0 |
| 58 | 512 k | 0 | 350 k | 0 |
| 59 | 768 k | 0 | 420 k | 0 |
| 60 | 1 M / 256 k | 0 | 315 k | 0 |
| 61 | 1 M / 512 k | 0 | 350 k | 0 |
| 62 | 1,536 M | 0 | 1.050 k | 0 |
| 63 | 2 M / 512 k | 0 | 350 k | 0 |
| 64 | 2 M | 0 | 1.575 k | 0 |
| 65 | 3 M | 0 | 2.100 k | 0 |
| 66 | 3,2 M | 0 | 1.750 k | 0 |
| 67 | 4 M / 512 k | 0 | 350 k | 0 |
| 68 | 4 M | 0 | 3.150 k | 0 |
| 69 | 5 M | 0 | 3.850 k | 0 |
| 70 | 6 M | 0 | 4.200 k | 0 |
| 71 | 128 k | 0 | 175 k | 100 k |
| 72 | 384 k | 0 | 420 k | 100 k |
| 73 | 512 k | 0 | 350 k | 100 k |
| 74 | 768 k | 0 | 420 k | 100 k |
| 75 | 1 M / 256 k | 0 | 315 k | 100 k |
| 76 | 1 M / 512 k | 0 | 350 k | 100 k |
| 77 | 1,536 M | 0 | 1.050 k | 100 k |
| 78 | 2 M / 512 k | 0 | 350 k | 100 k |
| 79 | 2 M | 0 | 1.575 k | 100 k |
| 80 | 3 M | 0 | 2.100 k | 100 k |
| 81 | 3,2 M | 0 | 1.750 k | 100 k |
| 82 | 4 M / 512 k | 0 | 350 k | 100 k |
| 83 | 4 M | 0 | 3.150 k | 100 k |
| 84 | 5 M | 0 | 3.850 k | 100 k |
| 85 | 6 M | 0 | 4.200 k | 100 k |

Con *news* del 19 luglio 2017 pubblicata su www.wholesale.telecomitalia.com è stata comunicata la pianificazione del rilascio in esercizio di nuovi profili Multicos a banda dedicata a far data dal 29 ottobre 2017 (disponibili per accessi simmetrici Ethernet).

Con successiva *news* del 26 ottobre 2017 (“*Conferma rilascio al 29 ottobre 2017 per Servizi Bitstream ed EASY IP ADSL*”) Telecom Italia ha comunicato l’avvio alla commercializzazione dei nuovi profili MultiCoS a banda dedicata per gli accessi simmetrici Ethernet di seguito riportati:

| Numero Profilo per C-VLAN MultiCoS a banda dedicata | Mix di banda (bit/s) | | | |
|---|----------------------|---------|---------|---------|
| | CoS ≤ 2 | CoS = 3 | CoS = 5 | CoS = 6 |
| | (B) | (BP3) | (BP5) | (BP6) |
| 86 | 96 k | 0 | 1.050 k | 0 |
| 87 | 96 k | 0 | 512 k | 0 |
| 88 | 512 k | 512 k | 0 | 100 k |
| 89 | 96 k | 0 | 2.048 k | 0 |
| 90 | 96 k | 0 | 3.072 k | 0 |
| 91 | 96 k | 0 | 4.096 k | 0 |
| 92 | 256 k | 1.024 k | 0 | 100 k |
| 93 | 512 k | 2 M | 0 | 100 k |
| 94 | 1 M | 4 M | 0 | 100 k |
| 100 | 1 M | 5 M | 0 | 100 k |
| 101 | 512 k | 1 M | 0 | 100 k |
| 102 | 1 M | 2 M | 0 | 100 k |
| 103 | 2 M | 4 M | 0 | 100 k |
| 104 | 2 M | 5 M | 0 | 100 k |

Profili a banda dedicata differenziata (i valori di banda sono espressi in bit/s, comprensivi dell’header della trama ethernet; cfr. par. 18.4.5):

| Numero Profilo per C-VLAN MultiCoS a banda dedicata differenziata | Mix di banda (bit/s) | | | |
|---|----------------------|---------|---------|---------|
| | CoS ≤ 2 | CoS = 3 | CoS = 5 | CoS = 6 |
| | (B) | (BP3) | (BP5) | (BP6) |
| 95 | 128 k | 0 | 175 k | 100 k |
| 96 | 256 k | 0 | 315 k | 100 k |
| 97 | 512 k | 0 | 350 k | 100 k |
| 98 | 1 M / 512 k | 0 | 350 k | 100 k |
| 99 | 2 M / 512 k | 0 | 350 k | 100 k |

Modello a banda condivisa (i valori di banda sono espressi in bit/s, comprensivi dell'header della trama ethernet; cfr. par. 18.4.5):

| N. Profilo | Mix di banda per CoS | |
|------------|----------------------|----------------|
| | CoS=3 (BP3) | CoS=5 (BP5) |
| 1 | 0 | 200 k |
| 2 | 0 | 500 k |
| 3 | 0 | 1 M |
| 4 | 0 | 2 M |
| 5 | 0 | 4 M |
| 6 | 0 | 6 M |
| 7 | 0 | 10 M |
| 8 | 0 | 15 M |
| 9 | 0 | 20 M |
| 10 | 0 | 30 M |
| 11 | 0 | 50 M |
| 12 | 0 | 70 M |
| 13 | 0 | 100 M |
| 14 | 200 k | 0 |
| 15 | 200 k | 200 k |
| 16 | 500 k | 0 |
| 17 | 500 k | 200 k |
| 18 | 500 k | 500 k |
| 19 | 1 M | 0 |
| 20 | 1 M | 200 k |
| 21 | 1 M | 500 k |
| 22 | 1 M | 1 M |
| 23 | 2 M | 0 |
| 24 | 2 M | 200 k |
| 25 | 2 M | 500 k |
| 26 | 2 M | 1 M |
| 27 | 2 M | 2 M |
| 28 | 4 M | 0 |
| 29 | 4 M | 500 k |
| 30 | 4 M | 1 M |
| 31 | 4 M | 2 M |
| 32 | 4 M | 4 M |
| 33 | 6 M | 0 |
| 34 | 6 M | 1 M |
| 35 | 6 M | 2 M |
| 36 | 6 M | 4 M |

| | | |
|----|-------|------|
| 37 | 6 M | 6 M |
| 38 | 10 M | 0 |
| 39 | 10 M | 1 M |
| 40 | 10 M | 2 M |
| 41 | 10 M | 4 M |
| 42 | 10 M | 6 M |
| 43 | 10 M | 10 M |
| 44 | 15 M | 0 |
| 45 | 15 M | 2 M |
| 46 | 15 M | 4 M |
| 47 | 15 M | 6 M |
| 48 | 15 M | 10 M |
| 49 | 15 M | 15 M |
| 50 | 20 M | 0 |
| 51 | 20 M | 2 M |
| 52 | 20 M | 4 M |
| 53 | 20 M | 6 M |
| 54 | 20 M | 10 M |
| 55 | 20 M | 15 M |
| 56 | 20 M | 20 M |
| 57 | 30 M | 0 |
| 58 | 30 M | 4 M |
| 59 | 30 M | 6 M |
| 60 | 30 M | 10 M |
| 61 | 30 M | 15 M |
| 62 | 30 M | 20 M |
| 63 | 30 M | 30 M |
| 64 | 50 M | 0 |
| 65 | 50 M | 6 M |
| 66 | 50 M | 10 M |
| 67 | 50 M | 15 M |
| 68 | 50 M | 20 M |
| 69 | 50 M | 30 M |
| 70 | 50 M | 50 M |
| 71 | 70 M | 0 |
| 72 | 70 M | 10 M |
| 73 | 70 M | 15 M |
| 74 | 70 M | 20 M |
| 75 | 70 M | 30 M |
| 76 | 70 M | 50 M |
| 77 | 70 M | 70 M |
| 78 | 100 M | 0 |

| | | |
|-----|---------|-------|
| 79 | 100 M | 10 M |
| 80 | 100 M | 15 M |
| 81 | 100 M | 20 M |
| 82 | 100 M | 30 M |
| 83 | 100 M | 50 M |
| 84 | 100 M | 70 M |
| 85 | 100 M | 100 M |
| 86 | 150 M | 0 |
| 87 | 150 M | 15 M |
| 88 | 150 M | 20 M |
| 89 | 150 M | 30 M |
| 90 | 150 M | 50 M |
| 91 | 150 M | 70 M |
| 92 | 150 M | 100 M |
| 93 | 200 M | 0 |
| 94 | 200 M | 20 M |
| 95 | 200 M | 30 M |
| 96 | 200 M | 50 M |
| 97 | 200 M | 70 M |
| 98 | 200 M | 100 M |
| 99 | 300 M | 0 |
| 100 | 300 M | 30 M |
| 101 | 300 M | 50 M |
| 102 | 300 M | 70 M |
| 103 | 300 M | 100 M |
| 104 | 500 M | 0 |
| 105 | 500 M | 50 M |
| 106 | 500 M | 70 M |
| 107 | 500 M | 100 M |
| 108 | 700 M | 0 |
| 109 | 700 M | 70 M |
| 110 | 700 M | 100 M |
| 111 | 1.000 M | 0 |
| 112 | 1.000 M | 100 M |

ALLEGATO 7: Requisiti di base per installazione degli apparati di terminazione L2 dei Kit Bitstream ubicati in spazio OAO in centrale Telecom Italia o sede OAO (modelli Juniper MX5, MX104, MX240)

Nel seguito sono riportati alcuni requisiti tecnici che di norma devono essere rispettati dagli Operatori in modo da consentire una corretta installazione e manutenzione degli apparati L2 da parte di Telecom Italia. I criteri sono basati sulle usuali operatività che normalmente si adottano nei siti di centrale.

- Il pavimento deve avere un carico ammissibile di almeno 700 kg/mq;
- Il sito non deve essere catalogato come contenente parti in Amianto; nel caso tale situazione deve essere preventivamente comunicata a Telecom Italia, per intraprendere le opportune misure tecnico-economiche e le adeguate soluzioni;
- Deve essere prevista la foratura del pavimento per un corretto ancoraggio a terra del telaio;
- Deve essere prevista la foratura del soffitto e/o delle pareti laterali per consentire l'eventuale installazione di planari per il passaggio cavi;
- L'altezza utile del locale deve essere minimo 3.000 mm (spazio utile). Altezze inferiori ma comunque di minimo 2.700 mm, andranno valutate caso per caso in relazione alla necessità di installazione di infrastrutture a supporto;
- Deve essere disponibile intorno al telaio uno spazio di manovra anteriore e posteriore preferibilmente di 1.000 mm e comunque non inferiore ad 800 mm;
- I telai dovranno avere le seguenti dimensioni (LxPxH):
 - 600x800x2200 mm nel caso di Juniper MX5;

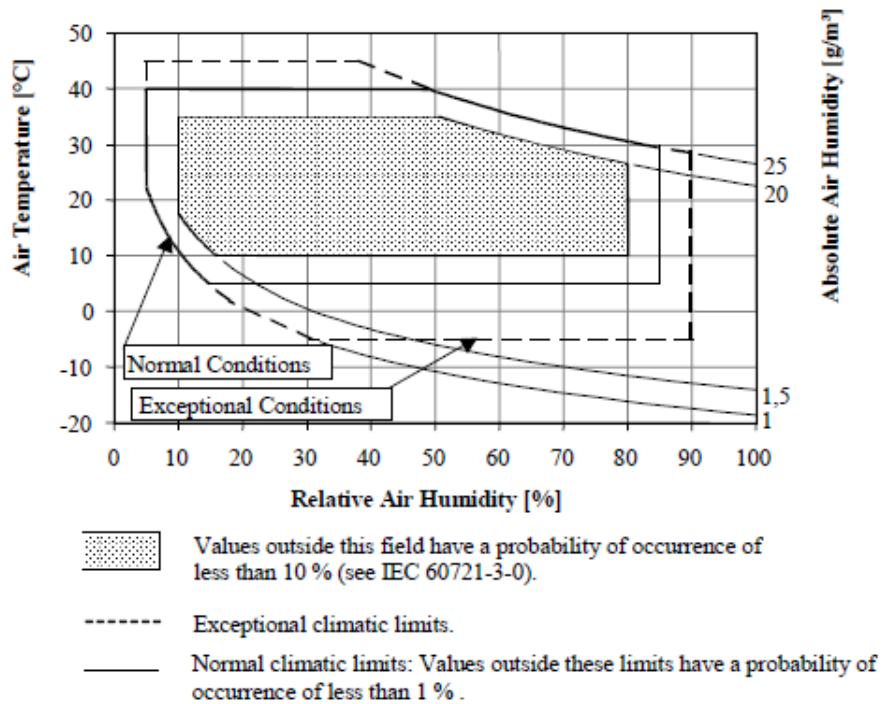
- 600x300/400x2200 mm nel caso di Juniper MX104 (è possibile utilizzare entrambe le versioni di telaio con preferenza verso quello profondo 400 mm)⁵⁵;
- 800x800x2200 mm nel caso di Juniper MX240⁵⁶;
- Il locale non deve presentare difficoltà di accesso tali da non consentire il trasporto con mezzi di aiuto al personale (carrelli di trasporto a 2 ruote,...); in particolare, che non siano presenti scale a chiocciola ovvero scalini di larghezza sufficiente a manovrare il trasporto dei telai delle dimensioni sopra indicate evitando che l'alzata dei gradini sia superiore a 20 cm ed in generale barriere architettoniche tali da impedire un agevole accesso degli apparati nel sito; se il sito non si trova al piano terra deve essere presente un montacarichi funzionante per il trasporto al piano dei materiali; nel caso di piani inclinati questi non devono avere una pendenza superiore a 12°;
- Il locale preferibilmente deve essere dotato di pavimento rialzato atto a garantire una tenuta ad un carico di almeno 700 kg/mq); ovvero con montaggio diretto a terra deve essere garantito lo stesso livello di carico da parte del solaio;
- Nel locale deve essere presente una rete di terra;
- La temperatura ambiente non deve superare i 33°C misurabili all'ingresso delle ventole apparati in modo da garantire il corretto funzionamento e MTBF dell'apparato. Si allega climatogramma ETSI (vedi figura). Il dimensionamento termico del locale deve essere effettuato considerando tutte le sorgenti di calore presenti;
- Nel caso di assenza delle condizioni di temperatura sopra indicate, Telecom Italia è sollevata dal rispetto degli SLA derivanti da malfunzionamento dell'apparato di terminazione L2;
- Deve essere garantita un'illuminazione minima (con un valore di 200-300 lux) per la corretta operatività del personale nelle fasi di installazione e manutenzione; deve

⁵⁵ Cfr. news del 6 marzo 2020, titolo "Offerta Bitstream Ethernet e Bitstream NGA: Aggiornamento dei "Requisiti di installazione degli apparati di terminazione L2 dei Kit Bitstream in spazio/sede Operatore".

⁵⁶ Cfr. news del 22 aprile 2020, titolo "KIT Bitstream Multiservizio per Bitstream NGA e Bitstream Ethernet: introduzione nuovo apparato di terminazione L2 a 10Gbit/s Juniper MX240".

essere inoltre presente un impianto di illuminazione di sicurezza, il quale deve garantire, in caso di mancanza rete, un livello di illuminazione minimo per un periodo non inferiore a 60 min;

- In caso di richiesta apparato L2 con alimentazione in continua -48 Vcc, deve essere presente un Quadro Elettrico dal quale prelevare, attraverso dispositivi di sezionamento (Magnetotermico conformi alla Norma “CEI EN 60898” con potere di intervento da 6KA 1P e in curva d’intervento “C”) la tensione che alimenta l’apparato. Detto QE (a -48 Vcc) deve essere installato in un raggio entro i 15 m lineari dall’apparato;
- In caso di richiesta apparato L2 in alternata a 230 Vac, deve essere disponibile almeno una presa a 230 Vac di servizio *intra rack* la quale deve essere alimentata, con prese interbloccate al di sotto del telaio, ad un Quadro Elettrico a 230 Vac di riferimento;
- Si richiede, opzionalmente, il regime di continuità di alimentazione. Nel caso di assenza, Telecom Italia è sollevata dal rispetto degli SLA derivanti da mancata alimentazione.



NOTE: Exceptional conditions may occur following the failure of the temperature controlling system. This is described as 3.1E in the tables but it should be noted that there is no separate class 3.1E.

Figure 1: Climatogram for Class 3.1: Temperature-controlled locations