

**Wholesale Market**

## **Clean Pipe**

La protezione efficace dai Distributed Denial of Service attack

# Clean Pipe

Gli attacchi Distributed Denial of Service (DDoS) sono attacchi informatici che, sovraccaricando di richieste il server vittima, rendono impossibile l'erogazione dei servizi.

CleanPipe consente di proteggere gli accessi IP G@TE/IP Look intercettando e eliminando a monte il traffico malevolo: la capacità del collegamento e i server del Cliente o del suo cliente finale non sono impattati dal traffico dell'attacco.

## Caratteristiche del servizio

Capacità della piattaforma di Cleaning	Durata dell'attacco	Spazio di indirizzamento
GBPS 160	Numero Ore Illimitato	Numero indirizzi fino 65.536 Subnet aggredibili fino 20

## A chi è rivolto

Agli Operatori che desiderano offrire un collegamento ad Internet sicuro e sempre efficiente ai propri clienti finali, che hanno necessità della massima continuità del loro business (es. banche)

## Servizi propedeutici

CleanPipe è un'opzione aggiuntiva dei servizi IP G@TE e IP Look.

## Descrizione del servizio CleanPipe

L'opzione CleanPipe di protezione degli accessi da attacchi Distribute Denial of Service (DDoS) può essere richiesta in una delle seguenti due modalità:

### **Reattiva**

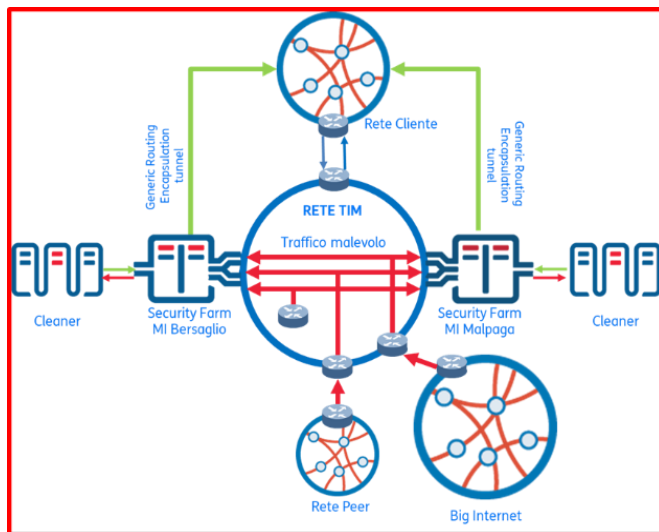
la richiesta di intervento è a carico del cliente tramite apertura di un Trouble Ticket;  
la presa in carico è entro un'ora (h24 7x7);  
assistenza continuativa per tutta la durata dell'attacco fino al suo esaurimento.

### **Proattiva automatica**

la mitigazione dell'attacco è attivata non appena i volumi di traffico in download verso gli indirizzi IP sotto protezione superano soglie prestabilite;  
il cliente ha la possibilità di attivare anche la modalità reattiva.

# Clean Pipe

Nella seguente figura è illustrato il processo di mitigazione di un attacco di tipo DDoS:



Sono previste due fasi:

**Modifica del routing del backbone IP di TIM** affinché tutto il traffico destinato all'IP target di attacco (appartenente alle sotto-reti IP dell'accesso protetto dal CleanPipe) sia dirottato verso le architetture di pulizia del traffico;

**Reiniezione della componente lecita del traffico** verso l'apparato che termina l'accesso in casa Cliente attraverso tunnel GRE preconfigurati e sempre attivi.

## Prezzi

### **CleanPipe Reattivo:**

- Contributo di attivazione;
- Canone mensile, funzione della velocità dell'accesso alla rete TIM e del numero di interventi di cleaning compresi;
- Una tantum per ogni successivo intervento di cleaning non compreso nel canone mensile.

### **CleanPipe Proattivo Automatico:**

- Contributo di attivazione;
- Canone mensile, funzione della velocità dell'accesso alla rete TIM e comprende un numero di interventi di cleaning illimitato.

## Condizioni Regolamentari

I servizi sopra descritti sono rivolti esclusivamente a:

- Operatori titolari di licenza individuale o di autorizzazione generale in materia di reti e servizi telefonici a disposizione del pubblico, preesistenti all'entrata in vigore del decreto legislativo 1° agosto 2003, n. 259, recante "Codice delle comunicazioni elettroniche" (di cui all'art. 38 del Codice) così come modificato, da ultimo, dal decreto legislativo 28 maggio 2012, n. 70;
- Imprese titolari di autorizzazione generale per le reti e i servizi di comunicazione elettronica ai sensi dell'art. 25 del sopra citato d.lgs. 259/2003 così come modificato, da ultimo, dal decreto legislativo 28 maggio 2012, n. 70.



# Wholesale Market

**TIM S.P.A**

Sede Legale: Via Gaetano Negri, n.1 - 20123 Milano  
Sede Secondaria e Direzione Generale: Corso d'Italia, n. 41 - 00198 Roma  
Casella PEC: [telecomitalia@pec.telecomitalia.it](mailto:telecomitalia@pec.telecomitalia.it)

Codice Fiscale/P. IVA e Iscrizione al Registro delle Imprese di Milano:  
00488410010 Iscrizione al Registro A.E.E. IT08020000000799  
Capitale Sociale: euro 11.677.002.855,10 interamente versato