



OFFERTE DI RIFERIMENTO

DI TELECOM ITALIA

2019 - 2020

Servizio *Bitstream NGA* e relativi servizi accessori

(Mercato 3b)

(sottoposte ad approvazione di AGCom)

30 ottobre 2019

Eliminato: OFFERTA

Eliminato: 2018¶
¶ Servizi

Eliminato: (Mercato 3b),

Eliminato: servizio VULA (Mercato 3a)¶

Eliminato: ¶
(approvata da AGCom con delibere 100/19/CIR e 348/19/CONS)¶
¶
18 settembre

- Eliminato: Offerta
- Eliminato: 2018
- Eliminato: Servizi
- Eliminato: , servizio VULA e relativi servizi accessori

INDICE

1	PREMESSA.....	6
2	NORMATIVA DI RIFERIMENTO	8
2.1	Normativa comunitaria.....	9
2.2	Normativa nazionale.....	10
3	DESTINATARI DELLE OFFERTE DI RIFERIMENTO	13
4	STRUTTURA DELLE OFFERTE DI RIFERIMENTO	14
5	DATA DI PUBBLICAZIONE, VALIDITÀ E DECORRENZA	15
6	DEFINIZIONI.....	16
7	COMUNE DI MILANO	22
8	COMUNI CONTENDIBILI	24
9	SERVIZI A CONSISTENZA NULLA O DI POCHE UNITÀ.....	26
10	ARCHITETTURA DELLA RETE NGAN	26
10.1	Livelli di interconnessione alla rete Ethernet di Telecom Italia.....	30
10.1.1	Interconnessione al Nodo Parent a livello di Area di Raccolta	30
10.1.2	Interconnessione al Nodo Distant a livello di Macro Area di Raccolta.....	31
10.1.3	Interconnessione al Nodo remoto IP level	31
11	KIT DI CONSEGNA PER IL SERVIZIO BITSTREAM NGA.....	32
11.1	Apparato di terminazione L2 standard per servizi Bitstream NGA	34
11.2	Analisi del link ethernet tra l'apparato dell'operatore e l'apparato di terminazione L2 del kit di consegna	34
11.3	Consegna congiunta dei servizi Bitstream NGA e Bitstream Ethernet.....	34
11.4	Consegna congiunta di ulteriori servizi.....	35
11.5	Kit di consegna Ethernet condiviso tra più operatori	35
11.5.1	Consegna congiunta dei servizi Bitstream NGA e Bitstream Ethernet su Kit di consegna Ethernet condiviso – 1 porta	35
11.5.2	Consegna congiunta dei servizi Bitstream NGA e Bitstream Ethernet su Kit di consegna Ethernet condiviso – N porte.....	36
11.6	Condizioni economiche	37
12	COMPONENTE DI ACCESSO PER IL SERVIZIO BITSTREAM NGA	38



Offerte di Riferimento di Telecom Italia 2019 - 2020
Servizio Bitstream NGA

Eliminato: Offerta
Eliminato: 2018
Eliminato: Servizi
Eliminato: , servizio VULA e relativi servizi accessori

12.1 Descrizione del servizio di accesso Bitstream NGA FTTx (sede cliente collegata in rame)	38
12.1.1 Servizio di accesso Bitstream NGA FTTx "Dinamico"	43
12.1.2 Servizio di pre-qualificazione	44
12.1.3 Copertura geografica Bitstream NGA FTTx.....	45
12.1.3.1 Stato ONU	46
12.1.3.2 Processo di gestione delle saturazioni e desaturazioni degli ONU.....	47
12.1.3.3 Disponibilità della tecnologia EVDSL su ONU	48
12.2 Descrizione del servizio di accesso Bitstream NGA FTTH (sede cliente collegata in fibra ottica).....	48
12.2.1 Copertura geografica Bitstream NGA FTTH.....	50
12.3 Attivazione, Cambio Operatore e Cessazione dell'accesso Bitstream NGA	51
12.3.1 Attivazione di un accesso naked.....	51
12.3.2 Attivazione di un accesso condiviso (solo per FTTx).....	52
12.3.3 Cambio operatore di accesso	53
12.3.4 Cessazione di un accesso	54
12.4 Condizioni economiche	55
12.4.1 Accessi Bitstream NGA FTTx condivisi	55
12.4.2 Accessi Bitstream NGA FTTx naked	60
12.4.3 Migrazione tecnologica verso servizi Bitstream NGA FTTx.....	64
12.4.4 Progetto per trasformazioni di un numero elevato di accessi ADSL ATM verso Bitstream NGA in tecnologia FTTx.....	67
12.4.5 Accessi Bitstream NGA FTTH.....	70
12.4.6 "Quarto referente"	73
12.4.7 Variazioni massive di configurazione dell'accesso	74
12.4.8 Servizio di pre-qualificazione	74
12.4.9 Accessi Bitstream NGA FTTx "dinamici".....	75
13 COMPONENTE DI TRASPORTO E CONFIGURAZIONE LOGICA DELL'ACCESSO BITSTREAM NGA	76
13.1 Descrizione del servizio	76
13.2 Modalità di gestione del traffico - Classi di Servizio (CoS).....	79
13.2.1 VLAN mono CoS con CoS=0 per modello a banda condivisa	81
13.2.2 VLAN mono CoS con CoS=1 per modello a banda condivisa.....	81
13.2.3 VLAN mono CoS con CoS=3 per modello a banda condivisa.....	82
13.2.4 VLAN mono CoS con CoS=5 per modello a banda condivisa.....	82
13.2.5 VLAN "multi-CoS" per modelli a banda dedicata e a banda dedicata differenziata	83
13.2.6 VLAN "multi-CoS" per modello a banda condivisa.....	85
13.2.7 VLAN "multi-CoS" per modello a banda condivisa "Light"	86
13.3 Modelli di aggregazione e gestione della banda Ethernet	87
13.3.1 Aggregati di banda e Super Macro Area.....	89

Telecom Italia
Tutti i diritti riservati

- Eliminato: Offerta
- Eliminato: 2018
- Eliminato: Servizi
- Eliminato: , servizio VULA e relativi servizi accessori

13.3.2	Aggregazione delle VLAN mono CoS con CoS=0 o CoS=1	90
13.3.3	Aggregazione delle VLAN mono CoS con CoS=3 o CoS=5.....	91
13.3.4	Aggregazione delle VLAN multi CoS a banda dedicata e a banda dedicata differenziata	91
13.3.5	Aggregazione delle VLAN multi CoS a banda condivisa	93
13.3.6	Aggregazione delle VLAN multiCoS a banda condivisa "Light"	94
13.4	Modelli di inoltro e configurazione logica degli accessi.....	95
13.4.1	Configurazione logica dell'accesso	96
13.4.2	Modello Forwarding N:1 VLAN mono-CoS a banda condivisa	99
13.4.3	Modello Forwarding 1:1 VLAN mono-CoS a banda condivisa.....	99
13.4.4	Modello Forwarding 1:1 VLAN multi-CoS a banda dedicata e a banda dedicata differenziata	100
13.4.5	Modelli Forwarding N:1 o 1:1 per VLAN multi-CoS a banda condivisa ed a banda condivisa "Light"	100
13.4.6	Stack protocollari di accesso supportati.....	101
13.4.7	Accesso FTTx su VLAN "Single Tag"	101
13.4.8	Accesso FTTH su VLAN "Single Tag"	104
13.4.9	Accesso FTTx su VLAN "Double Tag"	106
13.4.10	Accesso FTTH su VLAN "Double Tag"	108
13.4.11	Compatibilità IPv6	110
13.5	VLAN condivisa fra più operatori	111
13.6	Condizioni economiche	111
13.6.1	Attivazione o variazione o cessazione "massiva" di VLAN afferenti ad una Macro Area	118
13.6.2	Condizioni economiche per le variazioni per singolo ordinativo su singolo accesso.....	120
14	ACQUISIZIONE DEL SERVIZIO BITSTREAM NGA A LIVELLO DI AREA DI RACCOLTA	121
14.1	Condizioni tecniche.....	122
14.2	Condizioni economiche	123
15	ACQUISIZIONE DEL SERVIZIO BITSTREAM NGA A LIVELLO DI MACRO AREA DI RACCOLTA.....	124
15.1	Condizioni tecniche.....	124
15.2	Condizioni economiche	125
16	TRASPORTO "LONG DISTANCE" TRA MACRO AREE DI RACCOLTA	126
17	FUNZIONALITÀ DI MULTICAST IP AL NODO DISTANT	126
17.1	Descrizione tecnica del protocollo multicast e standard di riferimento	127
17.2	Modello di servizio: IP multicast su Macro Area di Raccolta	129
17.3	Modalità di implementazione del servizio	131
17.4	Condizioni economiche	131
ALLEGATO 1:	Requisiti tecnici degli apparati in sede cliente finale	133



[Offerte di Riferimento di Telecom Italia 2019 - 2020](#)
[Servizio Bitstream NGA](#)

ALLEGATO 2: Profili di banda per la c-VLAN dei modelli a banda dedicata e dedicata differenziata multi-CoS 138

ALLEGATO 3: Profili di banda per VLAN del modello a banda condivisa multi-CoS..... 142

ALLEGATO 4: Standard ITU-T G.997.1 Recommendation section 7.4 146

ALLEGATO 5: Tecnologie degli ONU e MSAN VDSL della rete NGAN di Telecom Italia 148

- Eliminato: Offerta
- Eliminato: 2018
- Eliminato: Servizi
- Eliminato: , servizio VULA e relativi servizi accessori

Eliminato: ALLEGATO 1: Requisiti tecnici degli apparati in sede cliente finale 110¶
ALLEGATO 2: Profili di banda per la c-VLAN dei modelli a banda dedicata e dedicata differenziata multi-CoS 113¶
ALLEGATO 3: Profili di banda per VLAN del modello a banda condivisa multi-CoS 115¶
¶
¶
Premessa¶

1 PREMESSA

Telecom Italia, ai sensi dell'art. 9 della delibera 348/19/CONS, pubblica le Offerte di Riferimento (nel seguito anche "OR") per gli anni 2019 e 2020 del servizio Bitstream NGA previsto nell'ambito del Mercato dei servizi di accesso centrale all'ingrosso in postazione fissa per i prodotti di largo consumo (Mercato n. 3b della Raccomandazione della Commissione europea n. 2014/710/UE) e dei relativi servizi accessori.

Il servizio Bitstream NGA consiste nella fornitura, da parte di Telecom Italia, della capacità trasmissiva tra la postazione di un cliente finale ed il Point of Presence (PoP) di un Operatore che, a sua volta, vuole offrire un servizio a banda ultra larga¹ ai propri clienti finali. La fornitura avviene:

- a livello di "Area di Raccolta", con consegna del traffico su interfaccia di tipo Ethernet presso un nodo Parent di competenza. Il servizio include il trasporto di primo livello;
- a livello di "Macro Area di Raccolta", con consegna del traffico su interfaccia di tipo Ethernet presso un nodo qualsiasi della Macro Area di interesse dell'operatore (nodo Distant). Il servizio include sia il trasporto di primo livello fino al nodo Parent che il trasporto di secondo livello dal nodo Parent al nodo Distant;
- a livello IP con consegna sui nodi remoti IP level.

Telecom Italia offre anche il trasporto long distance per la raccolta del traffico dai nodi feeder di Macro Aree di Raccolta differenti.

Gli operatori possono scegliere a quale livello di rete interconnettersi per ricevere il traffico generato dai propri clienti finali.

Il presente documento costituisce le Offerte di Riferimento di Telecom Italia 2019 - 2020 per il servizio Bitstream NGA e relativi servizi accessori.

Le OR presentano le condizioni tecniche, economiche e di fornitura dettagliate e disaggregate per ciascun elemento del servizio. Esse includono idonei Service Level Agreement (SLA), differenziati in SLA base e SLA premium, contenenti i tempi di

¹ Nella presente Offerta di Riferimento, con "accesso a banda ultra larga" o "accesso ultrabroadband" si intende un servizio di accesso su rete FTTx o FTTH.

Eliminato: Offerta
Eliminato: 2018
Eliminato: Servizi
Eliminato: , servizio VULA e relativi servizi accessori

Eliminato: 2, comma 1, della delibera 100/19/CIR e dell'art. 9, comma 5,
Eliminato: ripubblica l'Offerta
Eliminato: VULA
Eliminato: nell'ambito del Mercato dei servizi di accesso locale all'ingrosso in postazione fissa (Mercato n. 3a della Raccomandazione della Commissione europea n. 2014/710/UE), dei servizi Bitstream NGA previsti

Spostato (inserimento) [1]

Spostato (inserimento) [2]

Eliminato: l'Offerta
Eliminato: l'anno 2018 per i servizi
Eliminato: , servizio VULA
Eliminato: L'OR presenta
Eliminato: Essa include



Offerte di Riferimento di Telecom Italia 2019 - 2020
Servizio Bitstream NGA

provisioning e *assurance* per ciascun servizio e gli *standard* di qualità adottati, corredati da penali in caso di ritardato e/o mancato adempimento agli obblighi contrattuali. Le OR includono, inoltre, il dettaglio delle procedure tra Telecom Italia e l'operatore per la richiesta e la fornitura dei servizi.

A riguardo, Telecom Italia precisa che nell'attuale architettura di rete FTTx, il collegamento in rame tra la sede del cliente finale e l'ONU VDSL2² nel *cabinet* o in centrale è attestato su una normale borchia telefonica passiva presso la sede del cliente finale. Questo tipo di attestazione passiva consente a Telecom Italia, per sua stessa definizione, la possibilità di gestire completamente solo la fornitura *end to end* dell'accesso a livello 1 (elettrico). Per una gestione completa della fornitura *end to end* di livello 2 (*ethernet*) è necessaria l'interazione con il CPE in sede cliente finale (modem), la cui fornitura è a cura dell'OAO o dello stesso cliente finale.

Telecom Italia fornisce il servizio Bitstream NGA indipendentemente dalla finalità d'uso che l'operatore richiedente intende farne e, in particolare, anche su linee non attive o prive di un contratto di accesso telefonico da parte del cliente finale.

Telecom Italia fornisce il servizio Bitstream NGA mediante l'impiego delle reti di trasporto dati che essa stessa impiega nei servizi rivolti alle proprie divisioni commerciali, a società collegate o controllate per la predisposizione dei propri servizi *retail* a banda ultra larga.

L'OR di seguito descritta è applicabile previa sottoscrizione di un apposito contratto da negoziare tra Telecom Italia e ciascun Operatore.

L'OR non pregiudica la possibilità per le Parti di negoziare, in sede di accordo bilaterale, modalità, termini e condizioni differenti per la fornitura dei servizi.

Telecom Italia si riserva di modificare l'OR a seguito di eventuali variazioni normative e regolamentari che comportino modifiche nella struttura o nei valori dei servizi offerti.

Per le richieste di accesso Bitstream NGA, con portabilità del numero (Number Portability) gestita da Telecom Italia in qualità di *donor* e/o di *donating*, ai sensi dell'art. 2, comma 6, della delibera 90/18/CIR, Telecom Italia a far data dal 1° gennaio 2017, applica il modello

Eliminato: Offerta
Eliminato: 2018
Eliminato: Servizi
Eliminato: , servizio VULA e relativi servizi accessori

Eliminato: L'OR include

Eliminato: FTTCab

Eliminato: l'apparato

Eliminato: l'apparato a casa

Eliminato:) che è attualmente di

Eliminato: dell'operatore alternativo

Eliminato: i servizi bitstream NGA ed

Eliminato: VULA

Eliminato: i servizi bitstream ed

Eliminato: VULA

Eliminato: bitstream

Eliminato: e VULA

² Nel seguito del documento, con il termine "VDSL2" si intenderà anche la tecnologia cd. "EVDSL". Per maggiori dettagli cfr. ALLEGATO 1.



Offerte di Riferimento di Telecom Italia 2019 - 2020
Servizio Bitstream NGA

bill and keep, di cui alla delibera 33/17/CIR, in cui ciascuno sostiene i propri costi senza remunerazione all'ingrosso. Telecom Italia, in adempimento all'art. 2, comma 6, della delibera 90/18/CIR, azzerava pertanto il contributo di Number Portability (NP), ciò tuttavia non costituisce acquiescenza a quanto previsto dal combinato disposto delle delibere 33/17/CIR e 90/18/CIR.

La terminologia specifica che verrà utilizzata nel seguito del presente documento con riferimento agli elementi costituenti le catene impiantistiche e le componenti disaggregate del servizio Bitstream NGA risponde alle definizioni dell'art. 1 della delibera 348/19/CONS, il cui estratto applicato nelle presenti Offerte di Riferimento è riportato al Capitolo 6.

Tutte le condizioni economiche relative ai servizi offerti nella presente offerta sono al netto dell'Imposta sul Valore Aggiunto (IVA).

- Eliminato: Offerta
- Eliminato: 2018
- Eliminato: Servizi
- Eliminato: , servizio VULA e relativi servizi accessori

Eliminato: <#>Normativa di riferimento

2 **NORMATIVA DI RIFERIMENTO**

2.1 Normativa comunitaria

- Direttiva 2002/19/CE del Parlamento europeo e del Consiglio del 7 marzo 2002, relativa all'accesso alle reti di comunicazione elettronica e alle risorse correlate, e all'interconnessione delle medesime (direttiva accesso), come modificata dalla direttiva n. 2009/140/CE.
- Direttiva 2002/20/CE del Parlamento europeo e del Consiglio del 7 marzo 2002, relativa alle autorizzazioni per le reti e i servizi di comunicazione elettronica (direttiva autorizzazioni), come modificata dalla direttiva n. 2009/140/CE.
- Direttiva 2002/21/CE del Parlamento europeo e del Consiglio del 7 marzo 2002, che istituisce un quadro normativo comune per le reti e i servizi di comunicazione elettronica (direttiva quadro), come modificata dalla direttiva n. 2009/140/CE.
- Direttiva 2002/22/CE del Parlamento europeo e del Consiglio del 7 marzo 2002, relativa al servizio universale e ai diritti degli utenti in materia di reti e di servizi di comunicazione elettronica (direttiva servizio universale), come modificata dalla direttiva n. 2009/136/CE.
- Direttiva 2002/58/CE del Parlamento europeo e del Consiglio, del 12 luglio 2002, relativa al trattamento dei dati personali e alla tutela della vita privata nel settore delle comunicazioni elettroniche (direttiva protezione dati), come modificata dalla direttiva n. 2009/136/CE.
- Direttiva 2009/140/CE del Parlamento europeo e del Consiglio del 25 novembre 2009, recante modifica delle direttive 2002/21/CE che istituisce un quadro normativo comune per le reti ed i servizi di comunicazione elettronica, 2002/19/CE relativa all'accesso alle reti di comunicazione elettronica e alle risorse correlate, e all'interconnessione delle medesime e 2002/20/CE relativa alle autorizzazioni per le reti e i servizi di comunicazione elettronica (direttiva *better regulation*).

- Eliminato: Offerta
- Eliminato: 2018
- Eliminato: Servizi
- Eliminato: , servizio VULA e relativi servizi accessori

- Raccomandazione 2003/311/CE del 11 febbraio 2003 relativa ai mercati rilevanti di prodotti e servizi del settore delle comunicazioni elettroniche suscettibili di una regolamentazione *ex ante* ai sensi della direttiva 2002/21/CE del Parlamento europeo e del Consiglio che istituisce un quadro normativo comune per le reti e i servizi di comunicazione elettronica.
- Raccomandazione 2007/879/CE del 17 dicembre 2007 relativa ai mercati rilevanti di prodotti e servizi del settore delle comunicazioni elettroniche che possono essere oggetto di una regolamentazione *ex ante* ai sensi della direttiva 2002/21/CE del Parlamento europeo e del Consiglio che istituisce un quadro normativo comune per le reti e i servizi di comunicazione elettronica.
- Raccomandazione 2014/710/UE del 9 ottobre 2014 relativa ai mercati rilevanti di prodotti e servizi del settore delle comunicazioni elettroniche che possono essere oggetto di una regolamentazione *ex ante* ai sensi della direttiva 2002/21/CE del Parlamento europeo e del Consiglio che istituisce un quadro normativo comune per le reti e i servizi di comunicazione elettronica.

2.2 Normativa nazionale

- Decreto legislativo 1 agosto 2003, n. 259, recante “Codice delle Comunicazioni Elettroniche”, come modificato, da ultimo, dal decreto legislativo 28 maggio 2012, n. 70.
- Delibera AGCom n. 10/13/CIR del 28 febbraio 2013, recante “Approvazione dell’Offerta di riferimento di Telecom Italia per l’anno 2012 relativa ai servizi *Bitstream* NGA, servizio VULA e relativi servizi accessori (Mercato 3b)”.
- Delibera AGCom n. 611/13/CONS del 28 ottobre 2013, recante “Integrazioni e modifiche relative alle procedure di cui alla delibera n. 274/07/CONS per i casi di utilizzo dei servizi di accesso NGAN di Telecom Italia (accesso disaggregato alla sottorete locale, VULA FTTCab-FTTH, *Bitstream* FTTCab *naked* e condiviso, *Bitstream* FTTH, *end to end*, accesso al segmento di terminazione in fibra ottica) e di rivendita a livello *wholesale* dei servizi di accesso”.

Eliminato: ”

Eliminato: 94/12/CIR del 4 ottobre 2012, recante “Approvazione dei prezzi dei servizi soggetti ad orientamento al costo dell’Offerta di Riferimento di Telecom Italia per l’anno 2012 relativa ai servizi *bitstream* (Mercato 3b)”.
 Delibera AGCom n. 476/12/CONS del 18 ottobre 2012, recante “Misure transitorie in merito alle condizioni economiche per l’anno 2013 dei servizi di accesso all’ingrosso alla rete in rame”.
 Delibera AGCom n.

Eliminato:

Eliminato: *bitstream*

- Delibera AGCom n. 69/14/CIR del 19 giugno 2014, recante “Approvazione dell’Offerta di riferimento di Telecom Italia per l’anno 2013 relativa ai servizi Bitstream NGA, servizio VULA e relativi servizi accessori (Mercato 3b)”.
- Delibera AGCom n. 623/15/CONS del 5 novembre 2015, recante “Identificazione ed analisi dei mercati dei servizi di accesso alla rete fissa (Mercati nn. 3a e 3b della Raccomandazione della Commissione europea n. 2014/710/UE e n. 1 della Raccomandazione n. 2007/879/CE)”.
- Delibera AGCom n. 41/16/CIR del 15 marzo 2016, recante “Approvazione delle Offerte di Riferimento di Telecom Italia S.p.A. per l’anno 2014 relative ai servizi Bitstream su rete in rame e ai servizi Bitstream NGA, servizio VULA e relativi servizi accessori (Mercato 3b)”.
- Delibera AGCom n. 78/17/CONS dell’8 febbraio 2017, recante “Approvazione delle Offerte di Riferimento di Telecom Italia per i servizi Bitstream su rete in rame e per i servizi Bitstream NGA, servizio VULA e relativi servizi accessori, per gli anni 2015 e 2016”.
- Delibera AGCom n. 87/18/CIR del 28 maggio 2018, recante “Approvazione delle Offerte di Riferimento di Telecom Italia per i servizi Bitstream su rete in rame e per i servizi Bitstream NGA, servizio VULA e relativi servizi accessori, per l’anno 2017”.
- Delibera AGCom n. 100/19/CIR del 16 luglio 2019, recante “Approvazione, per l’anno 2018, delle condizioni tecniche e procedurali delle Offerte di Riferimento di Telecom Italia relative ai servizi di accesso all’ingrosso alla rete fissa, dei prezzi della banda ethernet su rete in rame e NGA e dei contributi una tantum di attivazione (ULL/SLU/WLR/VULA e Bitstream)”.
- Delibera AGCom n. 348/19/CONS del 18 luglio 2019, recante “Analisi coordinata dei mercati dei servizi di accesso alla rete fissa ai sensi dell’articolo 50 ter del Codice”.

Le seguenti deliberazioni dell’Autorità per le Garanzie nelle Comunicazioni, nella misura in cui non siano incompatibili con il decreto legislativo 1 agosto 2003, n. 259, come modificato, da ultimo, dal decreto legislativo 28 maggio 2012, n. 70:

Eliminato: Offerta
 Eliminato: 2018
 Eliminato: Servizi
 Eliminato: , servizio VULA e relativi servizi accessori

Eliminato: *bitstream*

Eliminato: *bitstream*
 Eliminato: *bitstream*

Eliminato: *bitstream*
 Eliminato: *bitstream*

Eliminato: *bitstream*
 Eliminato: *bitstream*

Eliminato: *bitstream*

Eliminato: Offerta
Eliminato: 2018
Eliminato: Servizi
Eliminato: , servizio VULA e relativi servizi accessori

- Delibera AGCom n. 274/07/CONS del 6 giugno 2007, recante “Modifiche ed integrazioni alla delibera 4/06/CONS: modalità di attivazione, migrazione e cessazione nei servizi di accesso”.
- Circolare AGCom del 9 aprile 2008: “Modalità attuative della delibera 274/07/CONS. Passaggio degli utenti finali tra operatori”, e successive modifiche ed integrazioni.
- Delibera AGCom n. 718/08/CONS del 11 dicembre 2008, recante “Approvazione della proposta di impegni presentata dalla società Telecom Italia S.p.A. ai sensi della legge 248/06 di cui al procedimento avviato con delibera n. 351/08/CONS”.
- Delibera AGCom n. 314/09/CONS del 10 giugno 2009, recante “Identificazione ed analisi dei mercati dell’accesso alla rete fissa (Mercati 1, 4 e 5 fra quelli individuati dalla Raccomandazione 2007/879/CE)”.
- Delibera AGCom n. 41/09/CIR del 24 luglio 2009, recante “Integrazioni e modifiche relative alle procedure di cui alla delibera n. 274/07/CONS ed alla portabilità del numero su rete fissa”.
- Delibera AGCom n. 731/09/CONS del 16 dicembre 2009, recante “Individuazione degli obblighi regolamentari cui sono soggette le imprese che detengono un significativo potere di mercato nei mercati dell’accesso alla rete fissa (Mercati n. 1, 4 e 5 fra quelli individuati dalla Raccomandazione 2007/879/CE)”.
- Delibera AGCom n. 260/10/CONS del 26 maggio 2010, recante “Interpretazione e rettifica della delibera n. 731/09/CONS recante l’individuazione degli obblighi regolamentari cui sono soggette le imprese che detengono un significativo potere di mercato nei mercati dell’accesso alla rete fissa (Mercati n. 1, 4 e 5 fra quelli individuati dalla Raccomandazione 2007/879/CE)”.
- Delibera AGCom n. 1/12/CONS del 11 gennaio 2012, recante “Individuazione degli obblighi regolamentari relativi ai servizi di accesso alle reti di nuova generazione”.

Eliminato: Struttura dell’Offerta

3 DESTINATARI DELLE OFFERTE DI RIFERIMENTO

Le Offerte di Riferimento sono rivolte agli Operatori titolari di licenza individuale o di autorizzazione generale in materia di reti e servizi di telecomunicazioni ad uso pubblico preesistenti all'entrata in vigore del decreto legislativo 1 agosto 2003, n. 259, recante "Codice delle comunicazioni elettroniche" (di cui all'art. 38 del Codice), come modificato, da ultimo, dal decreto legislativo 28 maggio 2012, n. 70, nonché alle imprese titolari di autorizzazione generale per le reti e i servizi di comunicazione elettronica ai sensi dell'art. 25 del decreto legislativo 1 agosto 2003, n. 259, come modificato, da ultimo, dal decreto legislativo 28 maggio 2012, n. 70.

- Eliminato: Offerta
- Eliminato: 2018
- Eliminato: Servizi
- Eliminato: servizio VULA e relativi servizi accessori

Eliminato: a livello di centrale sede OLT in modalità VULA. Il servizio consiste nella fornitura dell'accesso alla rete NGA a livello di centrale sede OLT per mezzo di un apparato attivo con interfaccia di consegna *Ethernet* che collega la sede del cliente finale con il nodo dell'operatore con un flusso dati di livello 2; a livello di "area di raccolta", con consegna del traffico su interfaccia di tipo *Ethernet* presso un nodo *Parent* di competenza. Il servizio include il trasporto (*backhauling*) di primo livello; a livello di "macroarea di raccolta", con consegna del traffico su interfaccia di tipo *Ethernet* presso un nodo qualsiasi della macroarea di interesse dell'operatore (nodo *Distant*). Il servizio include sia il trasporto (*backhauling*) di primo livello fino al nodo *Parent* che il trasporto dal nodo *Parent* al nodo *Distant* (trasporto di secondo livello);

Spostato in su [2]: a livello IP con consegna sui nodi remoti *IP level*;

Eliminato: Telecom Italia offre anche un servizio di trasporto di tipo *long distance* per la raccolta del traffico dai nodi *feeder* di macroaree di raccolta differenti. Gli operatori possono scegliere a quale livello di rete interconnettersi per ricevere il traffico a banda ultralarga generato dai propri clienti finali.
Ambito di applicazione e destinatari dell'offerta
 La presente offerta è rivolta

Formattato: Tipo di carattere: Arial

Eliminato: ¶
 L'Offerta di Riferimento è composta da:¶
 "Offerta di Riferimento di Telecom Italia 2018: Servizi *bitstream* NGA, servizio VULA e relativi servizi accessori", che definisce le condizioni tecniche ed economiche per la fornitura dei servizi *bitstream* NGA, e dei relativi servizi accessori;¶
 "Manuale delle Procedure di Telecom Italia 2018: Servizi *bitstream* NGA, servizio VULA e relativi servizi accessori", che definisce le procedure tra Telecom Italia e l'operatore per la richiesta e fornitura dei servizi *bitstream* NGA;¶
 "Service Level Agreement di Telecom Italia 2018: Servizi *bitstream* NGA, servizio VULA e relativi servizi accessori", che definisce i tempi di fornitura e ripristino dei servizi *bitstream* NGA.¶
 I servizi *bitstream* NGA ed il servizio VULA consistono nella fornitura, da parte di Telecom Italia, della capacità trasmissiva tra la postazione di un cliente finale ed il Point of Presence (PoP) di un operatore che, a sua volta, vuole offrire un servizio a banda ultra larga ai propri clienti finali.

Spostato in su [1]: La fornitura avviene;

Eliminato: operatori

Eliminato: telefonici a disposizione del

Eliminato: telefonici a disposizione del pubblico

Eliminato: 259 e nel rispetto della delibera 9/02/CIR



Offerte di Riferimento di Telecom Italia 2019 - 2020
Servizio Bitstream NGA

4 STRUTTURA DELLE OFFERTE DI RIFERIMENTO

Le OR per gli anni 2019 e 2020 del servizio Bitstream NGA e dei relativi servizi accessori sono composte, oltre che dal presente documento, anche da:

- “Manuali delle Procedure di Telecom Italia 2019 - 2020: Servizio Bitstream NGA e relativi servizi accessori – 30 ottobre 2019”, che definiscono le procedure tra Telecom Italia e l'Operatore per la richiesta, la fornitura e l'assistenza del servizio;
- “Service Level Agreement di Telecom Italia 2019 - 2020: Servizio Bitstream NGA e relativi servizi accessori – 30 ottobre 2019”, che definiscono i tempi di provisiong e assurance del servizio.

Eliminato: Offerta

Eliminato: 2018

Eliminato: Servizi

Eliminato: , servizio VULA e relativi servizi accessori

Eliminato: Con riferimento a quanto previsto dall'art. 9, comma 3, della delibera 348/19/CONS,

Eliminato: precisa che:¶
l'Offerta di Riferimento di

Eliminato: relativa al Mercato 4 comprende le condizioni tecniche aggiuntive o innovative relative ai servizi di Flussi di Interconnessione ed ai Raccordi Interni di Centrale rispetto a quelle previste nella presente Offerta di Riferimento, nonché le condizioni economiche di

Eliminato: di tali servizi

Eliminato: l'Offerta di Riferimento

Eliminato: relativa al Mercato 3a comprende le condizioni tecniche ed economiche per la fornitura dei

Eliminato: di Colocazione.¶

Data di pubblicazione e validità¶

L'Offerta di Riferimento 2018 dei servizi bitstream NGA,

Eliminato: VULA

5 DATA DI PUBBLICAZIONE, VALIDITÀ E DECORRENZA

Le Offerte di Riferimento 2019 - 2020 del servizio Bitstream NGA e dei relativi servizi accessori di Telecom Italia sono pubblicate in data 30 ottobre 2019 ai sensi dell'art. 9 della delibera 348/19/CONS e sono sottoposte all'attenzione dell'Autorità che provvede ad approvarle con eventuali modifiche.

L'OR 2019 approvata dall'Autorità ha validità annuale con decorrenza dal 1 gennaio 2019, salvo ove diversamente specificato. Nelle more dell'approvazione dell'OR 2019, Telecom Italia pratica le ultime condizioni di offerta approvate dall'Autorità.

L'OR 2020 approvata dall'Autorità ha validità annuale con decorrenza dal 1 gennaio 2020, salvo ove diversamente specificato. Nelle more dell'approvazione dell'OR 2020, Telecom Italia pratica le ultime condizioni di offerta approvate dall'Autorità.

Eliminato: Offerta
Eliminato: 2018
Eliminato: Servizi
Eliminato: , servizio VULA e relativi servizi accessori

Eliminato: è ripubblicata
Eliminato: 18 settembre
Eliminato: 2, comma 1, della delibera 100/19/CIR e dell'art.
Eliminato: , comma 5,
Eliminato: decorre a partire
Eliminato: 2018

Eliminato: <#>Servizi a consistenza irrisoria o nulla

6 DEFINIZIONI

Si riportano di seguito le definizioni degli elementi di catena impiantistica e delle componenti disaggregate specifiche per il servizio Bitstream NGA, come da art. 1 della delibera 348/19/CONS; per alcune definizioni sono anche descritte le specifiche accezioni con cui vengono utilizzate nella presente Offerta di Riferimento:

j. "centrale locale": edificio o locale ove sono presenti gli apparati attivi (quali gli OLT) di moltiplicazione, commutazione, conversione ottico/elettrico e passivi (quali gli ODF) di connessione e permutazione delle linee in fibra ottica;

Per la presente Offerta di Riferimento, la definizione di centrale locale assume l'accezione di "sede OLT"

k. "reti di accesso di nuova generazione (NGAN)": reti di accesso che si basano in tutto o in parte su elementi ottici e in grado di fornire servizi d'accesso a banda larga con caratteristiche più avanzate (quale una maggiore velocità trasmissiva di picco e una maggiore banda media garantita) rispetto alle reti di accesso a banda larga di base intese come quelle realizzate esclusivamente su portante in rame;

z. "servizio Bitstream (o di flusso numerico)": il servizio consistente nella fornitura da parte dell'operatore di accesso alla rete di comunicazione elettronica pubblica fissa della capacità trasmissiva tra la postazione di un utente finale ed il punto di presenza di un operatore o Internet Service Provider (ISP) che vuole offrire il servizio a banda larga all'utente finale;

hh. "Optical Line Termination (OLT)": apparato attivo di terminazione della linea ottica, presente nella centrale locale, che si interfaccia con più apparati ONU o ONT della rete di accesso e che allo stesso sono attestati. Tale apparato implementa, in una rete NGA, tra le altre, le funzionalità di conversione ottico-elettrica (O/E) dei segnali, demodulazione, controllo, moltiplicazione dei flussi dati degli utenti finali allo stesso attestati, tenuto conto dei previsti standard internazionali (quali, ad esempio, G-PON, XG-PON, EPON, ed evoluzioni). A seconda che si tratti di una architettura punto-multipunto o punto-punto una porta dell'OLT controlla una ONT o più (ad oggi fino a 128 su distanze di decine di chilometri);

- ii. “Optical Network Termination (ONT)”: apparato attivo, installato presso la sede dell’utente finale, che svolge le funzionalità di terminazione di rete ottica in una rete di accesso FTTH. Tale elemento di rete si interfaccia con l’OLT e svolge le funzionalità di conversione elettro ottica dei segnali in ingresso e implementa gli standard trasmissivi di accesso al mezzo fisico (secondo gli standard previsti quali, ad esempio, G-PON, XG-PON, EPON e sue evoluzioni, per la tecnologia GPON, o Gigabit P2P Ethernet, nelle topologie P2P). Presenta specifiche interfacce verso l’utente finale (come la GE RJ-45). L’ONT e gli apparati lato cliente (modem, router, apparecchio telefonico, apparati TV) possono essere o meno integrati in un unico dispositivo;
- jj. “Optical Network Unit (ONU)”: l’apparato attivo, di interfaccia tra la rete in fibra ottica e la rete in rame, dislocato nelle vicinanze dell’utente finale e, specificatamente, nell’armadio stradale, nelle reti di accesso FTTN (FTTC), o alla base o in prossimità dell’edificio, nelle reti FTTB. Si interfaccia con le NT (la NT è la terminazione di rete quando l’utente finale è attestato alla rete in rame) degli utenti finali. La ONU è dislocata in centrale locale nel caso di utenti attestati su rete rigida;
- Nella presente Offerta di Riferimento ci si potrà riferire all’ONU anche con la sigla “ONU VDSL2”*
- kk. “PON Passive Optical Network”: rete di accesso passiva (senza elementi attivi) di tipo punto-multipunto utilizzata per realizzare reti di accesso FTTH. Una rete PON è costituita da portanti in fibra ottica, una porta OLT, un certo numero di splitter (dispositivo ottico passivo reciproco che suddivide ed accoppia il segnale luminoso proveniente da una fibra su più fibre ottiche e viceversa) e un certo numero di ONU. Mediante una singola PON è possibile collegare alla centrale locale fino a 128 clienti finali (pertanto, fino a 128 ONT);
- oo. “standard (x)PON”: APON (ATM PON) primo standard PON, cui è seguito lo standard BPON (Broadband PON). Ha fatto seguito lo standard EPON (Ethernet PON con downstream line rate di 2,25 Gbit/s, upstream line rate di 1,25 Gbit/s, con splitting 1:16, e sue evoluzioni sino a capacità di 10Gbit/s in downstream ed upstream), dell’organismo IEEE e il GPON (Gigabit PON), dell’ITU, downstream

Eliminato: Offerta
Eliminato: 2018
Eliminato: Servizi
Eliminato: , servizio VULA e relativi servizi accessori

line rate 2,488 Gbit/s, upstream line rate 1,244 Gbit/s, con splitting fino a 1:128. Ad oggi disponibili standard XG-PON, fino a 10 Gbit/s in downstream e 2,5 Gbit/s in upstream e TWDM-PON ove sono state introdotte tecniche di moltiplicazione di lunghezza d'onda per una capacità trasmissiva complessiva di 80 Gbit/s in downstream ed upstream. Le distanze gestite sono di 20 km di norma, sino a 60 km in funzione dello split ratio impiegato e delle tecnologie ottiche di trasmissione e ricezione installate presso gli OLT e ONT/ONU;

pp. "Customer premises equipment (CPE)": generico insieme di apparati di comunicazione attivi, localizzati presso la sede dell'utente finale residenziale o affari, che permettono a quest'ultimo di utilizzare i servizi di connettività dati e/o fonia (come, ad esempio, modem o router, set-top boxes);

qq. "rete rigida": rete che collega rigidamente il cliente alla centrale locale, senza che vi sia un punto di flessibilità costituito dall'armadio di ripartizione;

rr. "rete elastica": rete con cliente collegato alla centrale locale tramite armadio di ripartizione;

yy. "area di raccolta Ethernet": l'area afferente all'insieme degli apparati di moltiplicazione (DSLAM, OLT) direttamente attestati ad uno stesso Punto di Consegna (PdC) Ethernet (nodo feeder parent);

Nella presente Offerta di Riferimento, la definizione assume l'accezione di "area afferente all'insieme degli OLT direttamente attestati ad uno stesso Punto di Interconnessione (PdI) (nodo feeder parent)"; ci si potrà riferire all'area di raccolta Ethernet anche con il termine "area di raccolta"

zz. "macroarea di raccolta Ethernet": ciascuna delle trenta aree in cui è suddiviso il territorio nazionale per la fornitura del servizio Bitstream Ethernet, anche su rete NGA, e nella quale è presente almeno un punto di interconnessione (nodo feeder distant) per la consegna del traffico proveniente dalle aree di raccolta Ethernet appartenenti alla stessa macroarea;

Nella presente Offerta di Riferimento, ci si potrà riferire alla Macro Area di Raccolta Ethernet anche con il termine "Macro Area di Raccolta"

Eliminato: Offerta
Eliminato: 2018
Eliminato: Servizi
Eliminato: , servizio VULA e relativi servizi accessori

aaa. “nodi feeder”: i feeder Ethernet che rappresentano gli elementi di commutazione dati utilizzati come Punti di Consegna (PdC); tali feeder assumono, a seconda dei casi, funzionalità di nodo Ethernet di tipo *parent* o *distant*;

bbb. “feeder Ethernet con funzionalità di nodo *parent* (di primo livello)”: il nodo feeder Ethernet deputato alla raccolta del traffico originato dagli utenti connessi agli OLT/DSLAM attestati direttamente allo stesso;

Nella presente Offerta di Riferimento, la definizione di feeder Ethernet con funzionalità di nodo parent (di primo livello) assume l’accezione di nodo feeder Ethernet deputato alla raccolta del traffico originato dagli utenti connessi agli OLT attestati direttamente allo stesso, e ci si potrà riferire ad esso anche con i termini “nodo parent” o “parent”

ccc. “feeder Ethernet con funzionalità di tipo *distant* (di secondo livello)”: il feeder Ethernet deputato alla raccolta del traffico originato dagli utenti connessi agli altri nodi feeder Ethernet contenuti nella stessa macroarea;

Nella presente Offerta di Riferimento, ci si potrà riferire ai feeder Ethernet con funzionalità di tipo distant (di secondo livello) anche con i termini “nodo distant” o “distant”

fff. “servizio di trasporto Ethernet di primo livello”: il servizio di trasporto dati, a livello di area di raccolta, costituito dalla fornitura dei collegamenti tra gli apparati di moltiplicazione (DSLAM) ubicati nella centrale locale ed il nodo feeder di primo livello cui sono direttamente attestati;

Nella presente Offerta di Riferimento, la definizione di servizio di trasporto Ethernet di primo livello assume l’accezione di servizio di trasporto dati, a livello di area di raccolta, costituito dalla fornitura dei collegamenti tra gli OLT ubicati nella centrale locale ed il nodo feeder di primo livello cui sono direttamente attestati; ci si potrà riferire ad esso anche con il termine “trasporto di primo livello”

ggg. “servizio di trasporto Ethernet di secondo livello”: il servizio di trasporto dati costituito dai collegamenti tra i nodi feeder appartenenti a distinte aree di raccolta all’interno della stessa macroarea;

Eliminato: Offerta
Eliminato: 2018
Eliminato: Servizi
Eliminato: , servizio VULA e relativi servizi accessori

Nella presente Offerta di Riferimento ci si potrà riferire al servizio di trasporto Ethernet di secondo livello anche con il termine “trasporto di secondo livello”

hhh. “servizio di trasporto long distance”: il servizio consistente nel trasporto tra aree di raccolta ATM o tra macroaree Ethernet;

Nella presente Offerta di Riferimento, il servizio di trasporto long distance assume l’accezione di servizio consistente nel trasporto tra Macro Aree Ethernet e ci si potrà riferire ad esso anche con il termine “trasporto long distance”

uuu. “rete FTTH (Fiber To The Home)”: una rete di accesso in fibra ottica fino all’abitazione dell’utente, cioè una rete di accesso composta da portanti trasmissivi in fibra ottica per tutta l’estensione della tratta che va dall’Optical Distribution Frame (ODF) (a cui si connette l’OLT), installato in una centrale locale, al punto terminale di rete a cui si connette la ONT;

Nella presente Offerta di Riferimento, ci si potrà riferire a reti ed accessi FTTH anche con il termine “FTTH GPON”

vvv. “rete FTTN (Fiber To The Node)”: una rete di accesso che impiega portanti trasmissivi in fibra ottica a partire dall’ODF sino ad un nodo intermedio e portanti trasmissivi in rame per rilegare tale nodo e l’utente finale; il nodo intermedio di distribuzione può coincidere con l’armadio ripartilinea della rete di accesso in rame (in tal caso si parla di rete di accesso FTTC – Fiber To The Cabinet);

Nella presente Offerta di Riferimento, la definizione di rete FTTN assume l’accezione di rete FTTC e verrà identificata con le sigle “FTTCab” o “FTTCab VDSL2”

www. “rete FTTE (Fiber To The Exchange)”: una rete di accesso che impiega esclusivamente portanti trasmissivi in rame a partire dal permutatore della centrale locale sino all’abitazione dell’utente finale;

Nella presente Offerta di Riferimento, le sigle “FTTx” o “FTTx VDSL2” verranno utilizzate come sinonimo di “FTTCab e/o FTTE”

aaaa. “Comune contendibile (Area A)”: Comune in cui si registrano contemporaneamente le seguenti condizioni: i) presenza di almeno due operatori



Offerte di Riferimento di Telecom Italia 2019 - 2020
Servizio Bitstream NGA

- Eliminato: Offerta
- Eliminato: 2018
- Eliminato: Servizi
- Eliminato: , servizio VULA e relativi servizi accessori

alternativi a TIM con reti NGA con una copertura delle sedi cliente (da parte della singola rete) $\geq 60\%$ ed in cui la copertura complessiva delle sedi cliente (da parte delle due reti) risulta essere $>75\%$, ii) quota di mercato retail NGA di TIM $\leq 40\%$; iii) quota wholesale degli accessi attivi NGA di TIM $<$ dell' 80% ;

bbbb. "kit di consegna": l'insieme degli apparati e dei collegamenti necessari alla consegna dei servizi intermedi acquistati dagli operatori presso il nodo parent/distant della rete di TIM; tale kit di consegna rappresenta un servizio accessorio per la fornitura dei servizi di accesso all'ingrosso;

cccc. "vectoring": la tecnica di elaborazione dei segnali applicabile nell'ambito delle reti di nuova generazione in architettura FTTC alle tecnologie VDSL e VDSL2 volta a ridurre le interferenze che si determinano con la trasmissione di segnali elettrici attraverso cavi in rame.

7 COMUNE DI MILANO

Sulla base della delibera 348/19/CONS (art. 4 “Revoca degli obblighi regolamentari nei Mercati 3a e 3b del Comune di Milano”), sono revocati nel Comune di Milano gli obblighi imposti a Telecom Italia dalla delibera 623/15/CONS. La revoca entra in vigore a far data dalla pubblicazione della delibera 348/19/CONS e quindi dall’8 agosto 2019.

Identificando come:

A) Consistenze già attive all’8 agosto 2019 (nel seguito anche “**Basket A-Milano**”) l’insieme di:

- i. Accessi Bitstream NGA ubicati nel Comune di Milano;
- ii. VLAN di raccolta del servizio Bitstream NGA e aggregati di banda/CAR utilizzati per la raccolta di soli accessi ubicati nel Comune di Milano;
- iii. Kit Bitstream NGA utilizzati per la raccolta di sole VLAN ed aggregati di banda/CAR di cui al punto precedente.

B) Consistenze attivate dall’8 agosto 2019 incluso (fa fede la DRO) in poi (nel seguito anche “**Basket B-Milano**”) l’insieme di:

- i. Accessi Bitstream NGA ubicati nel Comune di Milano;
- ii. VLAN di raccolta del servizio Bitstream NGA e aggregati di banda/CAR utilizzati per la raccolta di soli accessi ubicati nel Comune di Milano;
- iii. Kit Bitstream NGA utilizzati per la raccolta di sole VLAN ed aggregati di banda/CAR di cui al punto precedente.

Telecom Italia ha l’obbligo di continuare la fornitura e l’assistenza tecnica delle consistenze **Basket A-Milano**, fino al 7 agosto 2020, alle medesime condizioni economiche previste nel resto d’Italia, disciplinate dalle Offerte di Riferimento 2019 e 2020 (nel seguito “Condizioni Standard”).

Telecom Italia, su base libera negoziazione commerciale con l’OAO, potrà applicare condizioni tecnico/economiche di fornitura e di assistenza tecnica, inclusi SLA e penali, diverse dalle Condizioni Standard (nel seguito “Condizioni Commerciali”):



Offerte di Riferimento di Telecom Italia 2019 - 2020
Servizio Bitstream NGA

- al Basket A-Milano, a partire dall'8 agosto 2020;
- al Basket B-Milano, a partire dall'8 agosto 2019.

Eliminato: Offerta
Eliminato: 2018
Eliminato: Servizi
Eliminato: , servizio VULA e relativi servizi accessori

8 COMUNI CONTENDIBILI

Sulla base della delibera 348/19/CONS (art. 17 "Differenziazione geografica degli obblighi di controllo dei prezzi nei Mercati 3a e 3b del Resto d'Italia") l'Autorità ha introdotto nei ventisei Comuni Contendibili riportati in Tabella 1 modifiche regolamentari relative all'obbligo di controllo dei prezzi imposto a Telecom Italia; tale revoca entra in vigore a far data dalla pubblicazione della delibera 348/19/CONS e quindi dall'8 agosto 2019.

Nei Comuni Contendibili (nel seguito anche "CC"), Telecom Italia non è soggetta all'obbligo del rispetto del criterio dell'orientamento al costo per canoni e dei contributi una tantum dei servizi Bitstream NGA FTTx/FTTH.

Identificando come:

A) Consistenze già attive all'8 agosto 2019 (nel seguito anche "Basket A-CC") l'insieme di:

- Accessi Bitstream NGA ubicati nei comuni contendibili;
- VLAN di raccolta del servizio Bitstream NGA e aggregati di banda/CAR utilizzati per la raccolta di soli accessi ubicati nei comuni contendibili;
- Kit Bitstream NGA utilizzati per la raccolta di sole VLAN ed aggregati di banda/CAR di cui al punto precedente.

B) Consistenze attivate dall'8 agosto 2019 incluso (fa fede la DRO) in poi (nel seguito anche "Basket B-CC") l'insieme di:

- Accessi Bitstream NGA ubicati nei comuni contendibili;
- VLAN di raccolta del servizio Bitstream NGA e aggregati di banda/CAR utilizzati per la raccolta di soli accessi ubicati nei comuni contendibili;
- Kit Bitstream NGA utilizzati per la raccolta di sole VLAN ed aggregati di banda/CAR di cui al punto precedente.

Telecom Italia ha l'obbligo di continuare la fornitura e l'assistenza tecnica delle consistenze **Basket A-CC**, fino al 7 agosto 2020, alle medesime condizioni economiche previste nel resto d'Italia, disciplinate dalle Offerte di Riferimento 2019 e 2020 (nel seguito anche "Condizioni Standard CC").



Offerte di Riferimento di Telecom Italia 2019 - 2020
Servizio Bitstream NGA

Eliminato: Offerta
Eliminato: 2018
Eliminato: Servizi
Eliminato: , servizio VULA e relativi servizi accessori

Telecom Italia, potrà applicare condizioni economiche diverse dalle “Condizioni Standard CC” (nel seguito anche “Prezzi Geografici”):

- Al **Basket A-CC**, a partire dall'8 agosto 2020.
- Al **Basket B-CC**, a partire dall'8 agosto 2019.

integrando le Offerte di Riferimento 2019 e 2020 mediante la pubblicazione di apposite *news* sul portale www.wholesale.telecomitalia.com, riportando nuove condizioni economiche (“Prezzi Geografici”), omogenee all'interno di un medesimo comune contendibile.

L'applicazione dei “Prezzi Geografici” non richiede integrazioni contrattuali. Nelle more del varo del nuovo listino con “Prezzi Geografici” si applicano le “Condizioni Standard CC”.

La lista dei ventisei comuni contendibili valida per le Offerte di Riferimento 2019 e 2010 è la seguente:

<u>Sesto San Giovanni</u>	<u>Rozzano</u>
<u>Settimo Milanese</u>	<u>Grugliasco</u>
<u>Rivoli</u>	<u>Verona</u>
<u>Bari</u>	<u>Matera</u>
<u>Palermo</u>	<u>Busto Arsizio</u>
<u>Catania</u>	<u>Salerno</u>
<u>Varese</u>	<u>Pescara</u>
<u>Bollate</u>	<u>Ancona</u>
<u>Pioltello</u>	<u>Brindisi</u>
<u>Cornaredo</u>	<u>Cagliari</u>
<u>Settimo Torinese</u>	<u>Padova</u>
<u>Corsico</u>	<u>Udine</u>
<u>Rho</u>	<u>Monza</u>

Tabella 1: Elenco dei Comuni Contendibili



Offerte di Riferimento di Telecom Italia 2019 - 2020
Servizio Bitstream NGA

- Eliminato: Offerta
- Eliminato: 2018
- Eliminato: Servizi
- Eliminato: , servizio VULA e relativi servizi accessori

9 SERVIZI A CONSISTENZA NULLA O DI POCHE UNITÀ

Nelle Offerte di Riferimento sono descritti servizi che hanno consistenza nulla (in quanto mai attivati dagli Operatori), trascurabile (qualche unità) o richiesti raramente.

Con particolare riferimento ai servizi oggetto della presente Offerta, rientrano in tali casistiche i seguenti servizi:

- Kit di consegna Bitstream NGA modello "Area di Raccolta";
- Kit di consegna Bitstream NGA condiviso – N porte;
- Pre-qualificazione per accessi Bitstream NGA FTTx, superato dalle informazioni riportate nella Banca dati di Copertura Tecnica e Toponomastica "NetMap".

- Eliminato: Ethernet
- Eliminato: Ethernet
- Eliminato: Prequalifica
- Eliminato: FTTCab

Telecom Italia chiede ad AGCom di consentire a Telecom Italia di eliminare tali servizi in tutte le loro componenti tecniche ed economiche.

- Eliminato: <#>Architettura della rete Ethernet

10 ARCHITETTURA DELLA RETE NGAN

La rete di accesso di nuova generazione (NGAN) in tecnologia Ethernet di Telecom Italia, sulla quale è basato il servizio di accesso Bitstream NGA è articolata su tre livelli gerarchici, ciascuno corrispondente ad un possibile livello di interconnessione per la rete dell'operatore:

- **Accesso locale:** costituito dalle centrali locali con OLT, cui sono attestate le reti di accesso FTTH e FTTx; questo livello della rete non è disponibile per l'interconnessione dell'operatore ai fini dell'erogazione del servizio Bitstream NGA;
- **Area di Raccolta Ethernet (AdR);**
- **Macro Area di Raccolta Ethernet.**

Attraverso il backbone IP può essere anche fornito il collegamento tra le diverse Macro Aree con il trasporto Long Distance.

Ciascun nodo feeder ethernet della rete di Telecom Italia può svolgere funzioni di nodo Parent per la raccolta del traffico proveniente da/destinato agli OLT direttamente attestati ad esso e di nodo Distant per la raccolta del traffico proveniente da/destinato alle altre AdR costituenti la Macro Area di sua competenza. La seguente figura illustra quanto sopra evidenziato.

Mediante pubblicazione sul sito web www.wholesale.telecomitalia.com, Telecom Italia provvede ad aggiornare costantemente l'elenco completo delle centrali nelle quali può essere richiesto il servizio Bitstream NGA, indicando per ciascuna di esse la relativa Area di Raccolta e la relativa Macro Area.

Con riferimento a questa architettura, gli elementi fondamentali della catena Ethernet di fornitura del servizio Bitstream NGA sono:

- Rete di accesso di nuova generazione (NGAN): Telecom Italia fornisce agli operatori
 - o accessi in tecnologia FTTx
 - o accessi in tecnologia FTTH.
- ONU (su rete FTTx);

Eliminato: Offerta
 Eliminato: 2018
 Eliminato: Servizi
 Eliminato: servizio VULA e relativi servizi accessori

Eliminato: broadband NGA
 Eliminato: sono basati i servizi di accesso bitstream su rete NGA ed
 Eliminato: VULA

Eliminato: apparati NGA () per
 Eliminato: ed FTTCab per la rete in rame

Eliminato: con adeguati switch Ethernet dedicati alla consegna del servizio VULA;
 Aree di Raccolta: il territorio nazionale è suddiviso in aree di raccolta, ciascuna delle quali afferente ad un nodo di commutazione feeder Ethernet (Nodo Parent di primo livello) che raccoglie gli OLT presenti al suo interno. Tali nodi sono in grado di consegnare il traffico alla rete dell'operatore, e pertanto le sedi di tali apparati sono Punti di Interconnessione (PdI) utilizzabili

Eliminato: a livello di nodo Ethernet di tipo Parent;

Eliminato: Macroaree di raccolta: le aree di raccolta sono raggruppate in 30 Macroaree di Raccolta. Ciascuna Macroarea costituisce una rete Ethernet a se stante in cui ciascun feeder Ethernet può fornire il trasporto distant del traffico proveniente dalle aree di raccolta di tutti gli altri nodi Parent presenti nella medesima macroarea.

Eliminato: Macroaree

Eliminato: ¶

Eliminato: MacroArea

Eliminato: aree di centrale

Eliminato: VULA e sono disponibili i servizi bitstream

Eliminato: .

Eliminato: dei servizi bitstream NGA e

Eliminato: VULA

Eliminato: : doppino in rame per

Eliminato: FTTCab e terminazione fibra ottica per

Eliminato: ONU (Optical Network Unit): apparato di moltiplicazione presente nel cabinet presso armadio ripartilinea c

- MSAN (*Multiple Services Access Node*) (su rete FTTx): apparato di moltiplicazione presente nel cabinet presso armadio ripartilinea³ che raccoglie accessi FTTx su link VDSL2 e che raccoglie anche altre tipologie di accessi;
- ONT (su rete FTTH);
- OLT:
 - Nodo Parent: il nodo Feeder cui gli OLT sono direttamente collegati;
 - Nodo Distant: qualunque altro nodo della stessa Macro Area cui appartiene il Nodo Parent;
 - Nodo remoto a livello IP: un qualunque nodo in tecnologia IP (B-NAS) in grado di consegnare il traffico a banda ultra larga agli operatori;
 - Kit di consegna Gigabit Ethernet.

La seguente figura illustra le architetture utilizzate per il servizio Bitstream NGA.

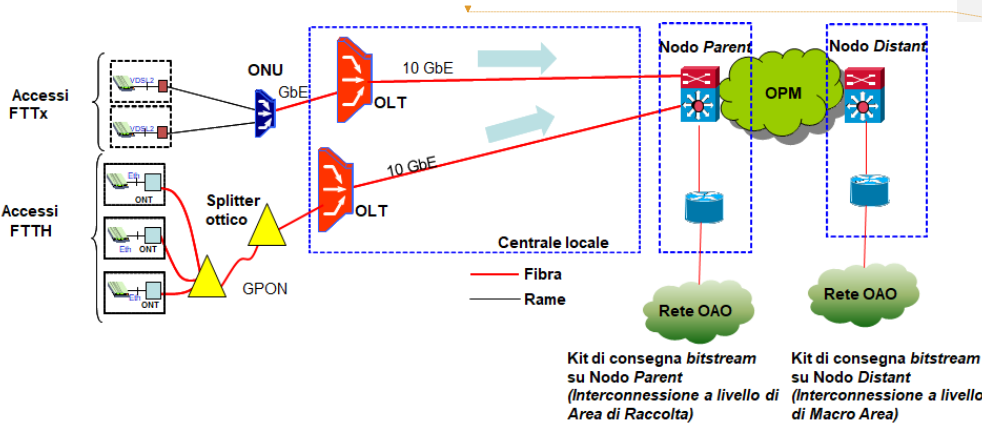


Figura 1: Architettura della rete per il servizio Bitstream NGA

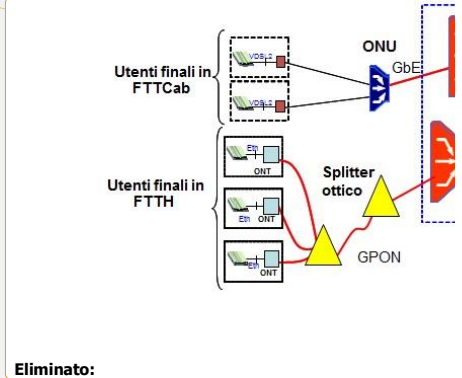
Eliminato: Offerta
 Eliminato: 2018
 Eliminato: Servizi
 Eliminato: servizio VULA e relativi servizi accessori

Eliminato: FTTCab
 Eliminato: .

Eliminato: <#>ONT (*Optical Network Termination*): apparato di terminazione ottica presso cliente finale nel caso di accessi FTTH¶
 <#>OLT (*Optical Line Termination*): apparato di moltiplicazione presente presso la centrale stadio di linea che raccoglie accessi FTTH su link trasmissivi GPON ed apparati ONU/MSAN su link Gigabit Ethernet (per accessi FTTCab).¶
 <#>Nodo Locale (NA): switch locale cui sono collegati gli OLT, ai fini del servizio VULA. Il nodo NA è ubicato nella stessa sede degli OLT.¶
 Eliminato: Macroarea

Eliminato: banda

Eliminato: L'accesso dei clienti finali alla rete può essere realizzato con architettura FTTCab o FTTH. Le seguenti figure illustrano
 Eliminato: i servizi bitstream su rete
 Eliminato: e VULA rispettivamente



Eliminato:

Eliminato: di accesso
 Eliminato: i servizi bitstream su rete
 Eliminato: ¶

³ Tali apparati vengono utilizzati al pari degli ONU per erogare la componente di accesso FTTx.

Eliminato: FTTCab per i servizi bitstream NGA e VULA



[Offerte di Riferimento di Telecom Italia 2019 - 2020](#)
[Servizio Bitstream NGA](#)

La catena impiantistica della rete di accesso è la seguente:

- Nel caso di architettura **FTTx**:
 - collegamento in rame tra la sede del cliente finale e l'**ONU VDSL2**⁴ nel cabinet o in centrale. Il collegamento è attestato su una normale borchia telefonica presso la sede del cliente finale;
 - **ONU**⁶;
 - trasporto GbE in fibra ottica fino alla centrale sede OLT;
 - **OLT** cui sono attestati gli ONU che raccolgono gli accessi dei clienti.
- Nel caso di architettura **FTTH**:
 - **ONT** fornito esclusivamente da Telecom Italia come parte integrante del servizio di accesso;
 - borchia ottica passiva, fornita esclusivamente da Telecom Italia come parte integrante del servizio di accesso;
 - collegamento dedicato in singola fibra ottica dall'ONT in sede del cliente finale fino al Ripartitore ottico di Edificio (ROE);
 - apparato ROE cui è attestata la fibra ottica del cliente finale;
 - collegamento condiviso su fibra ottica dal ROE fino alla centrale sede OLT;
 - **OLT** equipaggiato dalla porta GPON che serve l'albero GPON al quale è connesso il cliente finale.

Il CPE in sede cliente, a valle della borchia telefonica in rame o dell'ONT, è fornito dall'operatore o **acquistato** autonomamente dal cliente finale.

Eliminato: Offerta
Eliminato: 2018
Eliminato: Servizi
Eliminato: , servizio VULA e relativi servizi accessori

Eliminato: FTTCab

Eliminato: l'apparato

Eliminato: (nel seguito per brevità "ONU" o "ONU VDSL2")

Eliminato: <#>apparato di terminazione ONU VDSL2 (a livello di armadio ripartilinea o di centrale cui è attestato il doppino in rame)⁵;¶

Eliminato: apparato OLT di Telecom Italia

Eliminato: apparato ONT (Optical Network Termination),

Eliminato: apparato

Eliminato: Gli apparati

Eliminato: sono forniti

Eliminato: acquistati

⁴ Le tecnologie degli ONU e MSAN in campo nella rete NGAN di TIM utilizzate per l'erogazione degli accessi in tecnologia VDSL sono dettagliate in ALLEGATO 5; cfr. anche news su portale www.wholesale.telecomitalia.com del 17 gennaio 2019, titolo "Servizi Bitstream NGA, VULA ed EASY IP NGA - Tecnologie degli ONU e MSAN VDSL della rete NGAN di TIM"

⁶ Telecom Italia eroga la componente di accesso FTTx anche tramite apparati MSAN.

Il servizio *Bitstream NGA* si configura come servizio di trasporto dati su tecnologia *Ethernet* e si basa sull'integrazione delle tecnologie trasmissive *FTTx*, FTTH lato cliente finale con la consegna a livello *Ethernet* all'operatore.

Gli elementi che compongono i servizi (cd. "componenti di servizio") sono:

- l'accesso del cliente finale su rete *FTTx* o *FTTH*;
- il trasporto del traffico, a sua volta costituito dalle *VLAN* di raccolta e, ove presenti, dagli aggregati di banda/*CAR*;
- il kit di consegna.

10.1 Livelli di interconnessione alla rete *Ethernet* di Telecom Italia

Per il servizio *Bitstream NGA*, basato sulla rete *Ethernet* di Telecom Italia, sono previsti i seguenti livelli di interconnessione alla rete di Telecom Italia:

- Interconnessione al Nodo *Parent* a livello di Area di Raccolta;
- Interconnessione al Nodo *Distant* a livello di Macro Area di Raccolta;
- Interconnessione al Nodo remoto a livello IP.

10.1.1 Interconnessione al Nodo *Parent* a livello di Area di Raccolta

Il servizio consente all'operatore di interconnettersi alla rete *Ethernet* di Telecom Italia a livello di nodo *Parent* per la raccolta del traffico generato dai clienti finali dell'operatore all'interno di un'Area di Raccolta e per la consegna a quest'ultimo su un'interfaccia del nodo *Parent* di pertinenza. La catena impiantistica su cui si realizza il servizio si compone di:

- Accesso del cliente finale: collegamento dalla sede del cliente finale all'OLT realizzato su rete *FTTx* (tecnologia *VDSL2*) o *FTTH* (tecnologia *GPON*), così come precedentemente descritto;
- Trasporto di primo livello;
- Nodo *Parent*: il nodo *Feeder* cui sono direttamente collegati gli OLT dei clienti finali;

Eliminato:	Offerta
Eliminato:	2018
Eliminato:	Servizi
Eliminato:	, servizio <i>VULA</i> e relativi servizi accessori
Eliminato:	I servizi <i>bitstream NGA</i> ed il
Eliminato:	<i>VULA</i>
Eliminato:	configurano
Eliminato:	servizi
Eliminato:	basano
Eliminato:	<i>FTTCab</i>
Eliminato:	il
Eliminato:	al
Eliminato:	basato
Eliminato:	architettura <i>FTTCab VDSL2</i> (rame)
Eliminato:	<i>GPON</i> (fibra ottica);
Eliminato:	<#>la banda <i>Ethernet</i> ;¶
Eliminato:	<#>la
Eliminato:	all'operatore a livello <i>Ethernet</i>

Eliminato: ¶

Eliminato: i servizi *bitstream NGA* e per
 Eliminato: *VULA*, basati

Eliminato: <#>Interconnessione al Nodo Locale ai fini del servizio *VULA*;¶
 Eliminato: <#>ai fini dei servizi *bitstream NGA*
 Eliminato: ai fini dei servizi *bitstream NGA*
 Eliminato: Macroarea

Eliminato: L'elenco dei Punti di Interconnessione, delle aree locali, delle Aree di Raccolta e delle Macroaree relative ai servizi *bitstream NGA* è pubblicato sul sito web www.wholesale.telecomitalia.com.¶

¶
Interconnessione al Nodo Locale ai fini del servizio *VULA*¶
 Il servizio consente all'operatore di interconnettersi alla rete di Telecom Italia a livello di centrale sede OLT per la raccolta del traffico generato dai clienti finali dell'operatore attestati a tale centrale. A tal fine, a seguito della richiesta di interconnessione da parte del primo operatore, Telecom Italia installerà uno specifico *switch* locale (Nodo Locale "NA") cui verranno collegati tutti gli OLT presenti nella relativa centrale per la consegna di questo servizio agli operatori.¶
 La catena impiantistica su cui si realizza il servizio si compone di:¶
 Accesso al cliente finale: collegamento dalla sede dell'utente all'OLT realizzato con architettura *FTTCab* (tecnologia *VDSL2*) o *FTTH* (tecnologia *GPON*), così come precedentemente descritto.¶
 Collegamento 10 GbE tra gli OLT ed il Nodo Locale (NA).¶
 Nodo Locale (NA) di Telecom Italia: *switch* locale cui sono collegati gli OLT ai fini del servizio *VULA*.¶

Eliminato: ai fini dei servizi *bitstream*
 Eliminato: un'area
 Eliminato: raccolta
 Eliminato: al
 Eliminato: con architettura *FTTCab*
 Eliminato: fino al nodo *Parent* (*Backhaul*) realizzato su rete

- Interconnessione al nodo *Parent* con apposito kit di consegna descritto nel successivo par. 1.

Nel successivo par. 1 è illustrata la modalità di acquisizione del servizio *Bitstream NGA* a livello di *Area di Raccolta da parte* dell'operatore interconnesso a tale livello di rete, evidenziando le fasi di richiesta delle singole componenti di servizio elencate al par. 1

10.1.2 Interconnessione al Nodo Distant a livello di Macro Area di Raccolta

Il servizio consente all'operatore di interconnettersi alla rete *Gigabit Ethernet* di Telecom Italia per la raccolta del traffico generato dai clienti finali dell'operatore all'interno di una *Macro Area di Raccolta* e per la consegna a quest'ultimo su un'interfaccia di un nodo diverso dal *Parent* di pertinenza, ma appartenente alla stessa *Macro Area*. In questo caso la catena si compone di:

- Accesso del cliente finale: collegamento dalla sede del cliente finale all'OLT realizzato su rete FTTx (tecnologia VDSL2) o FTTH (tecnologia GPON), così come precedentemente descritto;
- Trasporto di primo livello mediante VLAN;
- Nodo *Parent*;
- Trasporto di secondo livello mediante VLAN;
- *Nodo Distant*: della stessa *Macro Area* cui appartiene il *Nodo Parent*;
- Interconnessione al nodo *Distant* con apposito kit di consegna descritto nel successivo par. 1.

Nel successivo par. 15 è illustrata la modalità di acquisizione del servizio *Bitstream NGA* a livello di *Macro Area di Raccolta da parte* dell'operatore interconnesso a tale livello di rete, evidenziando le fasi di richiesta delle singole componenti di servizio elencate al par. 1.

10.1.3 Interconnessione al Nodo remoto IP level

Telecom Italia raccoglie il traffico generato dai clienti finali dell'operatore e lo consegna a quest'ultimo su un'interfaccia del nodo IP sede di *router* di pertinenza.

Eliminato: Offerta
 Eliminato: 2018
 Eliminato: Servizi
 Eliminato: servizio VULA e relativi servizi accessori
 Eliminato: sede di Punto di Interconnessione del servizio di *bitstream NGA*

Eliminato: 12 verranno illustrati i servizi *bitstream NGA* disponibili all'interconnessione
 Eliminato: nodo *Parent* per la raccolta del traffico generato dai clienti
 Eliminato: questo
 Eliminato: .
 Eliminato: ¶
 Eliminato: ai fini dei servizi *bitstream*
 Eliminato: Macroarea

Eliminato: macroarea
 Eliminato: raccolta
 Eliminato: macroarea

Eliminato: al
 Eliminato: dell'utente
 Eliminato: con architettura FTTCab

Eliminato: fino al

Eliminato: (*Backhaul*) realizzato su rete *Gigabit Ethernet*

Eliminato: <#>Nodo *Parent*: il nodo Feeder cui sono direttamente collegati gli OLT dei clienti finali;¶
 <#>Trasporto *Ethernet* da nodo *Parent* a nodo *Distant* cui è interconnessa la rete dell'operatore realizzato su rete *Gigabit Ethernet*;¶
 <#>Nodo *Distant*: qualunque altro nodo
 Eliminato: macroarea
 Eliminato: sede di Punto di Interconnessione del servizio di *bitstream NGA*

Eliminato: 13 verranno illustrati i servizi *bitstream NGA* disponibili all'interconnessione
 Eliminato: nodo *Distant* per la raccolta del traffico generato dai clienti
 Eliminato: questo livello di rete.

Eliminato: ¶



Offerte di Riferimento di Telecom Italia 2019 - 2020
Servizio Bitstream NGA

Si tratta quindi dell'aggiunta, rispetto al servizio fornito al nodo *Distant* della "componente IP" che fornisce le seguenti funzionalità:

- trasporto su rete *Ethernet* dai nodi *Distant* fino ai Punti di Interconnessione sedi di *router* di pertinenza, pubblicati sul sito web www.wholesale.telecomitalia.com;
- conversione in protocollo IP e consegna all'operatore nei suddetti punti;
- interconnessione al nodo remoto *IP level* attraverso uno specifico *kit* di consegna.

Il servizio viene realizzato in base ad un apposito progetto da negoziare commercialmente con l'Operatore.

- Eliminato: Offerta
- Eliminato: 2018
- Eliminato: Servizi
- Eliminato: , servizio VULA e relativi servizi accessori

- Eliminato: l'operatore
- Eliminato: <#>Servizi *bitstream* NGA e servizio VULA: *Kit* di consegna *Ethernet*

11 KIT DI CONSEGNA PER IL SERVIZIO BITSTREAM NGA

La consegna del servizio *Bitstream* NGA alla rete dell'operatore avviene mediante interconnessione al nodo *Parent* o *Distant*.

La consegna dei servizi *Bitstream* NGA alla rete dell'operatore avviene mediante una soluzione impiantistica del tutto identica alla catena impiantistica utilizzata per il servizio *Bitstream* Ethernet (ivi inclusa la possibilità di selezione di kit modello "AdR" o modello "Macro Area"⁸).

Si rimanda pertanto all'Offerta di Riferimento vigente "Servizi *Bitstream* e relativi servizi accessori (Mercato 3b)", per una sua descrizione dettagliata; nel presente documento di offerta ne verranno quindi evidenziate solo le peculiarità specifiche inerenti alla consegna dei servizi *Bitstream* NGA.

Relativamente ai Pdl disponibili per la consegna dei servizi *Bitstream* NGA, Telecom Italia ne pubblica periodicamente la lista sul portale wholesale (www.wholesale.telecomitalia.com)⁹.

Si precisa inoltre che Telecom Italia non esegue alcun controllo sul fatto che la Banda Aggregata (aggregati di banda/CAR¹⁰) complessivamente ordinata sul Kit possa superare il valore di 1 Gbit/s (o 10 Gbit/s, qualora si richiedessero tali tipologie di porte), né per kit "modello AdR e né per kit modello "Macro Area"¹⁰. In tali casi, eventuali segnalazioni di degrado sulla Banda Aggregata consegnata al Kit saranno chiuse da Telecom Italia come "Interventi a Vuoto" e addebitati all'operatore.

Eliminato: Offerta
Eliminato: 2018
Eliminato: Servizi
Eliminato: , servizio VULA e relativi servizi accessori

Eliminato: dei servizi *bitstream* NGA e
Eliminato: VULA
Eliminato: le seguenti soluzioni impiantistiche specifiche per questa tipologia di servizi:
 Servizi *bitstream* NGA, ovvero
Eliminato: : la catena impiantistica del kit di consegna risulta composta da:

Eliminato: <#>porte Ethernet da 1 Gbit/s o 10 Gbit/s sul nodo *feeder* di Telecom Italia;
 <#>un apposito apparato di terminazione "L2" con interfaccia Ethernet da 1 Gbit/s o 10 Gbit/s di tipo ottico installato presso la sede dell'operatore (PoP operatore) o in un apposito spazio a lui dedicato nella centrale di Telecom Italia;
 <#>collegamento Ethernet tra il nodo di Telecom Italia e il PoP dell'operatore richiedente il servizio, oppure raccordi interni nel caso in cui il PoP dell'operatore si trovi presso la centrale di Telecom Italia. In caso di soluzioni con porte ridondate, lo saranno anche i collegamenti/raccordi.
 <#>Servizio VULA, ovvero interconnessione a livello di centrale sede OLT: la catena impiantistica del kit di consegna risulta composta da:
 <#>una porta Ethernet da 1 Gbit/s o 10 Gbit/s sul nodo NA di Telecom Italia;
 <#>un collegamento Ethernet tra il nodo di Telecom Italia e il PoP dell'operatore richiedente il servizio, oppure raccordi interni in caso in cui il PoP dell'operatore si trovi presso la centrale di Telecom Italia.
 <#>Kit di consegna Ethernet per servizi *bitstream* NGA

Eliminato: <#>*bitstream*

Eliminato: <#>xDSL su piattaforma

Eliminato: <#>"Macroarea"), caratterizzata da uno specifico insieme di Pdl che Telecom Italia pubblica periodicamente sul portale *wholesale* (www.wholesale.telecomitalia.com).

Eliminato: *bitstream*

Eliminato: vigente

Eliminato: la

Eliminato: *bitstream*

Eliminato: Macroarea.

Eliminato: chiusi

⁸ Cfr. cap. 12.

⁹ I file dei Punti di Interconnessione (Pdl) sono pubblicati, in forma unificata, per i servizi *Bitstream* Ethernet e *Bitstream* NGA, sul portale www.wholesale.telecomitalia.com. Per ciascuno di essi è evidenziata l'idoneità tecnica alla consegna dei servizi *Bitstream* NGA con un apposito campo.

¹⁰ Cfr. cap. 13.3.

11.1 Apparato di terminazione L2 standard per servizi [Bitstream NGA](#)

La consegna dei servizi [Bitstream NGA](#) è possibile su tutti gli apparati di terminazione contemplati dal servizio [Bitstream Ethernet](#), ad eccezione del Cisco 3750.

11.2 Analisi del link ethernet tra l'apparato dell'operatore e l'apparato di terminazione L2 del kit di consegna

[Per i dettagli su questa funzionalità si rimanda ai Manuali delle Procedure 2019 – 2020 per il servizio \[Bitstream NGA\]\(#\).](#)

11.3 Consegna congiunta dei servizi [Bitstream NGA](#) e [Bitstream Ethernet](#)

Nel caso in cui i Punti di Interconnessione (PdI) dei servizi [Bitstream Ethernet](#) siano [tecnicamente idonei anche alla consegna del servizio \[Bitstream NGA\]\(#\)](#), Telecom Italia offre il servizio di consegna congiunta all'operatore dei due servizi. [In base a ciò, nonché alle ulteriori possibilità di consegna congiunta descritte al par. 11.4, il Kit di consegna viene anche denominato Kit Multiservizio.](#)

La consegna congiunta dei due servizi viene abilitata automaticamente su tutti i kit di consegna degli Operatori che abbiano sottoscritto contrattualmente entrambi i servizi (nello stesso momento o in momenti diversi: nel secondo caso, a valle della sottoscrizione contrattuale del secondo servizio, ai kit di consegna viene aggiunta l'abilitazione alla consegna del secondo servizio), a condizione che tali kit di consegna soddisfino le condizioni di cui sopra per la consegna congiunta dei due servizi. In tal senso si precisa che la scelta iniziale della tipologia di kit (modello "AdR" o "[Macro Area](#)"¹⁰) si estende anche alla consegna del secondo servizio: non è possibile, in altre parole, la consegna congiunta dei due servizi utilizzando il modello "AdR" con uno dei due e il modello "[Macro Area](#)" con l'altro.

Nel caso di consegna congiunta, i due servizi potranno essere consegnati sulla stessa porta fisica del *kit* di consegna, ma richiederanno la configurazione di componenti di servizio del

Eliminato: Offerta
Eliminato: 2018
Eliminato: Servizi
Eliminato: , servizio VULA e relativi servizi accessori
Eliminato: *bitstream*

Eliminato: *bitstream*
Eliminato: xDSL

Eliminato: Sulla porta dell'apparato di terminazione L2 del *Kit* di consegna dei servizi *bitstream NGA* verso la rete dell'operatore Telecom Italia configura su richiesta una VLAN con associato un indirizzo IP verso cui l'operatore può inviare pacchetti di *ping* per verificare la raggiungibilità dell'apparato L2 dalla sua rete.¶ L'operatore può effettuare, su richiesta, le suddette prove di *ping* immediatamente a valle del collaudo del *Kit* e nella successiva fase di esercizio¹¹.¶
Eliminato: *bitstream xDSL*

Eliminato: *bitstream*
Eliminato: coincidano con i PdI dei servizi *bitstream xDSL* su piattaforma Ethernet
Eliminato: Il servizio è disponibile con tutti gli apparati di terminazione L2 ad eccezione del Cisco 3750

Eliminato: Macroarea")

Eliminato: Macroarea



Offerte di Riferimento di Telecom Italia 2019 - 2020
Servizio Bitstream NGA

tutto indipendenti fra loro (Aree di Raccolta/Macro Aree, aggregati di banda/CAR e VLAN di raccolta¹⁰), che verranno gestite e valorizzate separatamente da Telecom Italia. Si precisa che Telecom Italia non esegue alcun controllo sul fatto che la Banda Aggregata complessivamente ordinata sul Kit relativamente ai due servizi possa superare il valore di 1 Gbit/s (o 10 Gbit/s, qualora si richiedessero tali tipologie di porte), né per kit modello AdR e né per kit modello Macro Area. In tali casi, eventuali segnalazioni di degrado sulla Banda Aggregata consegnata al Kit saranno chiusure da Telecom Italia come “Interventi a Vuoto” e addebitati all’Operatore.

11.4 Consegna congiunta di ulteriori servizi

L'apparato di terminazione L2, oltre che per la consegna congiunta dei servizi Bitstream Ethernet e Bitstream NGA può essere utilizzato, in determinate condizioni, anche per la consegna dei servizi “Interconnessione IP” e/o “Terminating Ethernet su fibra ottica”. Si rimanda alle rispettive Offerte di Riferimento vigenti per ulteriori dettagli.

11.5 **Kit di consegna Ethernet condiviso tra più operatori**

Il servizio consente a più operatori di condividere il *kit* di consegna, e segue regole del tutto identiche al servizio di kit condiviso per il servizio *Bitstream Ethernet*. Le figure del *Prime Contractor* e dei *Subcontractor* hanno, in particolare, gli stessi obblighi contrattuali anche per la consegna dei servizi *Bitstream NGA* sia nel modello 1 porta che nel modello N porte. Si rimanda pertanto all’Offerta di Riferimento “Servizi *Bitstream* e relativi servizi accessori (Mercato 3b)” per una sua descrizione dettagliata. Nel presente documento di offerta si specificheranno le peculiarità del servizio kit condiviso in relazione alla consegna congiunta dei servizi *Bitstream Ethernet* e *Bitstream NGA*.

11.5.1 **Consegna congiunta dei servizi Bitstream NGA e Bitstream Ethernet su Kit di consegna Ethernet condiviso – 1 porta**

La consegna congiunta dei servizi *Bitstream NGA* e *Bitstream Ethernet* su “Kit di consegna Ethernet condiviso – 1 porta” è possibile alle seguenti condizioni:

Eliminato: Offerta
Eliminato: 2018
Eliminato: Servizi
Eliminato: , servizio VULA e relativi servizi accessori
Eliminato: Macroarea
Eliminato: ,

Eliminato: Macroarea
Eliminato: chiusi

Eliminato: xDSL

Eliminato: bitstream

Eliminato: bitstream

Eliminato: xDSL

Eliminato: bitstream

Eliminato: bitstream xDSL

Eliminato: bitstream

Eliminato: bitstream xDSL

- Eliminato: Offerta
- Eliminato: 2018
- Eliminato: Servizi
- Eliminato: , servizio VULA e relativi servizi accessori

- Il kit di consegna soddisfa le condizioni tecniche di cui al par. 11.3;
- Il *Prime Contractor* ha sottoscritto contrattualmente entrambi i servizi.

Quando tali condizioni sono verificate, l'abilitazione del kit alla consegna congiunta di entrambi i servizi è automatica per ciascun *Subcontractor* che abbia contrattualmente sottoscritto entrambi i servizi. Le componenti dei due servizi vengono gestite e valorizzate separatamente e indipendentemente da Telecom Italia, sia per il *Prime Contractor* che per i *Subcontractor*.

Indipendentemente dal numero di Operatori che condividono il Kit, Telecom Italia non effettua nessun controllo sul fatto che la Banda Aggregata complessivamente ordinata sul Kit relativamente ai due servizi possa superare il valore di 1 Gbit/s (o 10 Gbit/s, qualora si richiedessero tali tipologie di porte): in tale circostanza, eventuali segnalazioni di degrado sulla Banda Aggregata consegnata al Kit, saranno chiusi da Telecom Italia come "Interventi a Vuoto" e addebitati al *Prime Contractor*.

11.5.2 **Consegna congiunta dei servizi Bitstream NGA e Bitstream Ethernet su Kit di consegna Ethernet condiviso – N porte**

- Eliminato: ¶
- Eliminato: bitstream xDSL

La consegna congiunta dei servizi **Bitstream NGA** e **Bitstream Ethernet** su "Kit di consegna Ethernet condiviso – N porte" è possibile alle seguenti condizioni:

- Eliminato: bitstream
- Eliminato: xDSL

- Il kit di consegna soddisfa le condizioni tecniche di cui al par. 11.3.
- Il *Prime Contractor* ha sottoscritto contrattualmente entrambi i servizi

Quando tali condizioni sono verificate, l'abilitazione del kit alla consegna congiunta di entrambi i servizi è automatica per ciascun *Subcontractor* che abbia contrattualmente sottoscritto entrambi i servizi. Le componenti dei due servizi vengono gestite e valorizzate separatamente e indipendentemente da Telecom Italia, sia per il *Prime Contractor* che per i *Subcontractor*.

Indipendentemente dal numero di Operatori che condividono il Kit, Telecom Italia non effettua nessun controllo sul fatto che la Banda Aggregata complessivamente ordinata sul Kit relativamente ai due servizi possa superare il valore di 1 Gbit/s (o 10 Gbit/s, qualora si richiedessero tali tipologie di porte): in tale circostanza, eventuali segnalazioni di degrado



Offerte di Riferimento di Telecom Italia 2019 - 2020
Servizio Bitstream NGA

sulla Banda Aggregata consegnata al Kit, saranno chiusi da Telecom Italia come "Interventi a Vuoto" e addebitati al *Prime Contractor*.

La data di effettiva disponibilità della soluzione sopra descritta sarà comunicata da Telecom Italia tramite portale *wholesale* (www.wholesale.telecomitalia.com).

11.6 Condizioni economiche

Le condizioni economiche per la fornitura e manutenzione del kit di consegna si articolano in:

- contributo *una tantum* per attivazione e cessazione;
- contributo e/o canone aggiuntivo per componenti e/o prestazioni aggiuntive;
- canone mensile.

I contributi *una tantum* remunerano le attività per la prenotazione, la configurazione, la predisposizione tecnico-gestionale e la cessazione del servizio: il canone mensile è comprensivo anche delle attività per la manutenzione ordinaria.

L'operatore potrà richiedere in qualsiasi momento la cessazione del kit di consegna corrispondendo a Telecom Italia:

- i canoni maturati fino al giorno della richiesta di cessazione;
- il contributo di cessazione.

Le condizioni economiche delle componenti del kit di consegna per il servizio Bitstream NGA (incluso il caso di i kit di consegna condiviso) coincidono con quelle del kit di consegna ethernet pubblicati nell'Offerta di Riferimento dei servizi Bitstream Ethernet e ne seguono l'evoluzione. Si rimanda pertanto all'Offerta di Riferimento "Servizi Bitstream e relativi servizi accessori (Mercato 3b)" per una loro descrizione dettagliata.

Nei casi di consegna congiunta dei servizi Bitstream Ethernet e Bitstream NGA su kit condiviso fra più operatori, le componenti specifiche dei due servizi vengono valorizzate separatamente e indipendentemente da Telecom Italia.

Eliminato: Offerta
Eliminato: 2018
Eliminato: Servizi
Eliminato: servizio VULA e relativi servizi accessori

Eliminato: via

Eliminato: **<#>Kit di consegna per servizio VULA¶**
<#>La consegna del servizio VULA (interconnessione a livello di centrale sede OLT) alla rete dell'operatore avviene mediante la seguente soluzione impiantistica, specifica per questa tipologia di servizio:¶
<#>una porta Ethernet da 1 Gbit/s o 10 Gbit/s sul nodo NA di Telecom Italia;¶
<#>un collegamento Ethernet tra il nodo di Telecom Italia e il PoP dell'operatore richiedente il servizio, oppure raccordi interni di centrale nel caso in cui il PoP dell'operatore si trovi presso la centrale di Telecom Italia.¶
<#>La soluzione standard per la realizzazione del kit di consegna VULA prevede la consegna verso un apparato dell'operatore collocato nella stessa centrale. Questa soluzione non richiede la preventiva analisi di fattibilità. Soluzioni diverse sono invece da valutare di volta in volta sulla base di un'analisi di fattibilità tecnica preventiva che l'operatore veicolerà tramite l'Account Manager: in tal senso si evidenzia che eventuali esiti negativi dell'analisi di fattibilità potranno riguardare non l'impossibilità di installazione del nodo di consegna VULA nella centrale sede OLT di interesse dell'operatore, ma l'impossibilità di realizzazione del collegamento fra il nodo di consegna VULA e il punto di interesse scelto dall'operatore. Per tali casistiche, ai fini del servizio di Assurance, nel caso di kit di consegna per il servizio VULA il punto di confine del dominio di Telecom Italia è la porta dell'apparato trasmissivo di Telecom Italia che interfaccia direttamente la rete dell'operatore.¶
<#>Nel caso standard il provisioning del kit di consegna VULA consiste nella fornitura da parte di Telecom Italia delle componenti hardware di tale kit, ovvero:¶
<#>Porta sul Nodo Locale (PdL) dove avviene l'interconnessione con la rete di Telecom Italia;¶
<#>Raccordi in fibra ottica dal nodo di interconnessione fino al TTF in sala AF di Telecom Italia.¶
<#>La seguente figura illustra la catena impiantistica del kit di consegna per il servizio VULA (Figura 4).¶
<#>¶

Eliminato: pagando

Eliminato: ed

Eliminato: Il canone mensile è comprensivo anche delle attività per la manutenzione ordinaria.¶
Kit di consegna per servizi bitstream NGA¶

Eliminato: servizi bitstream NGA sono equivalenti a quelli

Eliminato: bitstream su rete tradizionale

Eliminato: bitstream

Eliminato: ¶

Eliminato: xDSL

Eliminato: bitstream

Eliminato: ¶
Servizi bitstream NGA e servizio VULA: componente di accesso al cliente finale¶

12 COMPONENTE DI ACCESSO PER IL SERVIZIO BITSTREAM NGA

La componente di accesso del servizio *Bitstream NGA* può essere realizzata su rete FTTx in tecnologia VDSL2 o su rete o FTTH in tecnologia GPON per la tratta dalla sede del cliente finale e fino alla centrale locale di attestazione.

12.1 Descrizione del servizio di accesso Bitstream NGA FTTx (sede cliente collegata in rame)

In tal caso il cliente finale è servito dalla rete in rame con architettura FTTx VDSL2. Tale tecnologia consente di inviare segnali digitali su coppie simmetriche in rame (doppino telefonico d'abbonato) ad alta velocità in modalità asimmetrica contemporaneamente alla fonia analogica RTG¹⁷. Per evitare disturbi sul servizio telefonico tradizionale, in sede del cliente finale è necessario utilizzare micro filtri VDSL passa-basso non forniti da Telecom Italia in ogni borchia telefonica cui è collegato un apparecchio telefonico.

La catena impiantistica è composta da:

- CPE in sede cliente finale;
- (se necessario) splitter lato cliente finale (a cura dell'operatore o del cliente finale): lo splitter in sede cliente di norma si rende necessario in presenza di centralini, intercomunicanti, smart box, sistemi di teleallarme, telesoccorso e telecontrollo o altri prodotti/servizi che utilizzano in generale l'impianto telefonico (es. antifurto);
- La linea in rame;
- ONU: il doppino telefonico viene terminato in centrale o su armadio, su un POTS Splitter che separa il canale dati dal canale telefonico; il primo viene terminato sull'ONU (con interfaccia GbE verso l'OLT di attestazione) ed il secondo viene instradato verso la centrale telefonica SL attraverso la rete primaria in rame.

Eliminato: Offerta
 Eliminato: 2018
 Eliminato: Servizi
 Eliminato: servizio VULA e relativi servizi accessori

Eliminato: al cliente finale dei servizi bitstream NGA e
 Eliminato: VULA
 Eliminato: FTTCab
 Eliminato: sede OLT

Eliminato: ¶
 Eliminato: FTTCab (
 Eliminato: finale collegato

Eliminato: FTTCab

Eliminato: a casa

Eliminato: <#>Il modem VDSL2 lato cliente finale (a cura dell'operatore) ed il modem VDSL2 lato ONU (a cura Telecom Italia); tale soluzione abilita il trasporto di 2 canali informativi, ovvero un canale dati ed un canale telefonico tradizionale (POTS). ¶
 <#>Lo
 Eliminato:): Lo

Eliminato:).

Eliminato: L'apparato di raccolta delle linee in rame (
 Eliminato: o MSAN, nel seguito "ONU" per brevità):

¹⁷ Il servizio non è compatibile con linee ISDN e, in generale, con linee diverse da quelle telefoniche analogiche simplex.



Offerte di Riferimento di Telecom Italia 2019 - 2020
Servizio Bitstream NGA

La disponibilità del servizio FTTx e le sue prestazioni (es. velocità di linea) dipendono da:

- Lunghezza del cavo in rame tra sede cliente e ONU;
- Qualità del doppino in senso lato (es. sezione e isolamento);
- Eventuale presenza di sistemi interferenti (coesistenza con altri servizi presenti sul medesimo settore del cavo, quali altri sistemi VDSL, ADSL, ISDN o sistemi numerici a 2 Mbit/s HDSL e SHDSL), inseriti sul cavo anche successivamente all'attivazione della linea VDSL2;
- Struttura dell'impianto in sede cliente finale. A riguardo si fa presente che per aumentare la velocità trasmissiva può essere opportuno sezionare gli elementi dell'impianto a casa del cliente finale, mediante uno splitter situato in corrispondenza della prima presa telefonica;
- Eventuale utilizzo della prestazione di *vectoring*. Per non compromettere il futuro utilizzo di questa tecnologia, è cura dell'operatore far sì che l'apparato in sede cliente finale sia almeno di tipo "*vector friendly*". Per fruire a pieno delle prestazioni consentite dal *vectoring* è necessario che l'apparato in sede cliente finale sia di tipo "*vector capable*".

Il sistema VDSL2 utilizzato da Telecom Italia è a standard ITU-T G.993.2. Le indicazioni sulle caratteristiche dei modem VDSL2 in sede cliente compatibili con la rete Telecom Italia sono illustrate in ALLEGATO 1. Telecom Italia fornirà aggiornamenti a riguardo quando disponibili.

Qualora Telecom Italia non possa attivare il servizio VDSL2 per motivi tecnici, ne darà comunicazione all'Operatore con indicazione della motivazione specifica.

Eliminato: Offerta

Eliminato: 2018

Eliminato: Servizi

Eliminato: , servizio VULA e relativi servizi accessori

Eliminato: FTTCab

Eliminato: Telecom Italia dove è presente l'apparato di terminazione VDSL2 degli accessi

Eliminato: Dall'eventuale



Offerte di Riferimento di Telecom Italia 2019 - 2020
 Servizio Bitstream NGA

- Eliminato: Offerta
- Eliminato: 2018
- Eliminato: Servizi
- Eliminato: , servizio VULA e relativi servizi accessori

Gli accessi in rame VDSL2 possono essere configurati secondo i profili descritti nella seguente tabella, tutti configurati con margine di rumore pari a 6 dB sia in *upstream* che in *downstream*^{18 19}.

Profili di <u>accesso FTTx</u> VDSL2											
Profilo	Brand Commerciale		Tipologia	Velocità Nette ²⁰				Profilo tecnico su OLT (velocità lorde)			
				Down [kbps]		Up [kbps]		Down [kbps]		Up [kbps]	
				Min	Max	Min	Max	Min	Max	Min	Max
V0	30 Mbps	3 Mbps	Rate Adaptive	550	30.000	300	3.000	594	32.400	324	3.240
V1	30 Mbps	3 Mbps	Rate Adaptive	15.000	30.000	1.000	3.000	15.750	31.500	1.050	3.150
V2	30 Mbps	3 Mbps	Rate Adaptive	1.000	30.000	300	3.000	1.050	31.500	315	3.150
V3	50 Mbps	10 Mbps	Rate Adaptive	1.000	50.000	300	10.000	1.080	54.000	324	10.800
V4	50 Mbps	10 Mbps	Rate Adaptive	15.000	50.000	6.000	10.000	16.200	54.000	6.480	10.800
V5	100 Mbps	20 Mbps	Rate Adaptive	1.000	100.000	300	20.000	1.080	108.000	324	21.600
V6	100 Mbps	20 Mbps	Rate Adaptive	15.000	100.000	6.000	20.000	16.200	108.000	6.480	21.600
V7 ²¹	200 Mbps	20 Mbps	Rate Adaptive	1.000	200.000	300	20.000	1.080	216.000	324	21.600
V8 ²¹	200 Mbps	20 Mbps	Rate Adaptive	15.000	200.000	6.000	20.000	16.200	216.000	6.480	21.600
V9	50 Mbps	10 Mbps	Rate Adaptive	1.600	50.000	1.600	10.000	1.728	54.000	1.728	10.800
V10 ²¹	200 Mbps	20 Mbps	Rate Adaptive	1.600	200.000	1.600	20.000	1.728	216.000	1.728	21.600
V11	50 Mbps	10 Mbps	Rate Adaptive	4.800	50.000	4.800	10.000	5.184	54.000	5.184	10.800
V12 ²¹	200 Mbps	20 Mbps	Rate Adaptive	4.800	200.000	4.800	20.000	5.184	216.000	5.184	21.600
V13	50 Mbps	10 Mbps	Rate Adaptive	6.500	50.000	6.500	10.000	7.020	54.000	7.020	10.800
V14 ²¹	200 Mbps	20 Mbps	Rate Adaptive	6.500	200.000	6.500	20.000	7.020	216.000	7.020	21.600

- Eliminato: ¶
- Eliminato: linea FTTCab

Tabella 2: Parametri completi di accesso FTTx VDSL2

- Eliminato: FTTCab

¹⁸ I profili V0, V9, V10, V11, V12, V13, V14 sono disponibili dal 28 ottobre 2018 (cfr. news sul portale www.wholesale.telecomitalia.com del: 25 luglio 2018, titolo "Servizi Bitstream NGA e VULA: nuovi profili FTTCab e tracciato record per l'immissione degli ordinativi (ver 4.9)"; 25 ottobre 2018, titolo "Nuovi profili FTTCab – conferma rilascio in esercizio").

¹⁹ Nel seguito ci si potrà riferire all'insieme dei profili V7, V8, V10, V12, V14 come "profili EVDSL".

²⁰ Per velocità netta si intende la velocità offerta a livello Ethernet (quindi al netto dell'overhead del livello fisico VDSL2 e del PTM- Packet Transfer Mode).

²¹ Questo profilo è erogato in tecnologia "EVDSL" (cfr. ALLEGATO 1 per maggiori dettagli).



Offerte di Riferimento di Telecom Italia 2019 - 2020
Servizio Bitstream NGA

Eliminato: Offerta
Eliminato: 2018
Eliminato: Servizi
Eliminato: , servizio VULA e relativi servizi accessori

L'effettiva attivazione dei profili suddetti dipende dalle caratteristiche della linea fisica, dalla numerosità e tipologia dei sistemi interferenti presenti sul cavo e, nel caso dei profili in tecnologia EVDSL, anche dalla disponibilità di tale tecnologia presso l'ONU di attestazione della linea. In fase di attivazione Telecom Italia provvede pertanto alla verifica di compatibilità tra il profilo richiesto e le caratteristiche della linea. Qualora tale verifica dia esito negativo, il servizio non verrà attivato e ne verrà fornito riscontro all'operatore.

La numerosità di sistemi interferenti presenti sul cavo della rete di distribuzione varia nel tempo e, in casi particolari, la loro evoluzione può portare, in assenza di *vectoring*, a livelli di rumore tali da rendere non più esercibile la linea VDSL2. In tali casi, nei limiti del possibile, Telecom Italia sposterà il servizio su una nuova linea e, qualora tale misura dovesse risultare insufficiente, proporrà all'operatore una modifica del profilo VDSL2 utilizzato, mentre nei casi più gravi potrebbe essere necessario cessare il servizio.

Eliminato: ed

L'effettiva velocità fisica dell'accesso è condizionata dalle caratteristiche della linea in rame. Ciò significa che la velocità effettiva potrà eventualmente evolvere in modo automatico qualora la rumorosità nel cavo dovesse aumentare in funzione della concentrazione di sistemi a larga banda presenti sul cavo stesso.

Il CPE in sede cliente può essere un *Access Gateway* VDSL2, un *Router* con interfaccia VDSL2, o soluzioni equivalenti a queste, ed è fornito dall'operatore o acquistato direttamente dal cliente finale. È fondamentale che l'interfaccia VDSL2 dell'apparato sia compatibile con il futuro uso delle tecnologie di *vectoring*, in ogni caso l'apparato deve rispettare i requisiti tecnici riportati in ALLEGATO 1.

Eliminato: Customer Premise Equipment (
Eliminato:)

Nel caso di presenza in sede cliente di apparati particolari (*duplex*, contascatti, ecc.) tecnicamente incompatibili con la tecnologia VDSL2 *FTTx* utilizzata da Telecom Italia, si rende necessario un opportuno intervento di rimozione di detti apparati a carico di Telecom Italia e sotto diretta richiesta da parte del cliente finale. Solo a seguito della rimozione dei suddetti apparati è possibile procedere all'attivazione del servizio. Gli eventuali costi di rimozione di detti apparati non sono addebitati agli operatori, **ma al cliente finale richiedente**. In questi casi l'ordine di attivazione viene posto in uno stato di sospensione "causa cliente finale" con apposita notifica all'operatore.

Eliminato: FTTCab

Eliminato: .

L'accesso può essere attivato anche in caso di incompatibilità con prodotti/servizi esistenti sull'impianto interno del cliente attraverso l'installazione di uno splitter. Qualora l'operatore desideri che l'installazione dello splitter avvenga a cura Telecom Italia, la relativa richiesta deve provenire a Telecom Italia contemporaneamente alla richiesta di attivazione del servizio per il cliente finale. L'intervento di installazione dello splitter sarà fatturato all'operatore.

Per ogni cliente, l'operatore potrà richiedere le seguenti tipologie di accesso:

- **Accesso FTTx condiviso:** si tratta del caso in cui il cliente finale utilizza il servizio telefonico tradizionale di Telecom Italia (RTG) o con altro operatore che utilizza il servizio *Wholesale Line Rental (WLR)*, in entrambi i casi con linea analogica di tipo *simplex*, e sottoscrive un abbonamento dati *ultrabroadband* con l'operatore richiedente il servizio Bitstream NGA. Tale tipologia di accesso è realizzabile esclusivamente sulla linea attiva RTG/WLR esistente.
- **Accesso FTTx dedicato o "naked":** si tratta del caso in cui l'operatore richiede la fornitura di una linea dedicata al servizio di accesso indipendentemente dalle eventuali linee telefoniche presenti presso la sede del cliente finale. Il servizio di fonia vocale potrà essere erogato in tecnologia VoIP dall'operatore richiedente il servizio Bitstream NGA, analogamente a quanto avviene nel caso di accesso Naked ADSL.

Qualora in una fase successiva all'attivazione di un accesso FTTx Condiviso venga cessato o traslocato il servizio telefonico tradizionale (RTG o WLR su RTG di altro operatore), il servizio FTTx Condiviso verrà trasformato in *Naked* con l'adeguamento dei relativi canoni mensili. La cessazione del servizio telefonico (RTG o WLR su RTG di altro operatore) può avvenire anche a causa di una richiesta di portabilità del numero telefonico associato (Number Portability) inoltrata a Telecom Italia da parte di un altro operatore. Inerentemente alla Number Portability (NP), qualora gestita in contemporanea con il cambio Operatore dell'accesso, si applica il modello *bill and keep* (di cui alla delibera 33/17/CIR) previsto nella vigente "Offerta di Riferimento di Telecom Italia Servizi di raccolta, terminazione e transito delle chiamate nella rete telefonica pubblica fissa (Mercati 1, ex 2 e ex 10)".

Eliminato: Offerta
 Eliminato: 2018
 Eliminato: Servizi
 Eliminato: , servizio VULA e relativi servizi accessori

Eliminato: FTTCab
 Eliminato: è abbonato al

Eliminato: su

Eliminato: FTTCab

Eliminato: realizzato solo

Eliminato: sulla banda larga in IP

Eliminato: . Il servizio potrà essere fornito sia su linea attiva che su linea non attiva

Eliminato: ¶

Eliminato: FTTCab

Eliminato: FTTCab

Eliminato: delle relative condizioni economiche



Offerte di Riferimento di Telecom Italia 2019 - 2020
Servizio Bitstream NGA

Qualora in una fase successiva all'attivazione di un accesso FTTx Naked venga attivato il servizio telefonico WLR di altro operatore sulla linea presente presso la sede del cliente finale, il servizio Naked verrà trasformato in Condiviso con l'adeguamento dei relativi canoni mensili.

L'accesso FTTx Naked non prevede che l'operatore possa richiedere la prestazione di tele-alimentazione, né la possibilità di utilizzare il tradizionale canale fonico della rete telefonica nella porzione di banda trasmissiva 0-4 kHz.

12.1.1 Servizio di accesso Bitstream NGA FTTx "Dinamico"

Dal 22 ottobre 2018 è disponibile, su Nuova Catena di Delivery, il servizio di accesso Bitstream NGA FTTx cd. "Dinamico"²², con brand commerciale Flexible Line: in particolare, in fase di richiesta di attivazione *ex novo* di un accesso FTTx naked, è possibile *flaggare* l'apposita opzione "dinamico" per caratterizzare l'accesso con il comportamento di seguito descritto (descrizione tecnica).

L'accesso FTTx con opzione "DINAMICO" può essere in due differenti stati: stato ACCESO/ON (accesso abilitato al traffico) o stato SPENTO/OFF (accesso momentaneamente disabilitato al traffico).

L'accesso FTTx passa nello stato ACCESO/ON quando l'Operatore acquista una ricarica e rimane in tale stato per il periodo previsto dalla ricarica acquistata. Esaurita la ricarica, l'accesso finisce automaticamente nello stato SPENTO/OFF.

L'accesso "Dinamico" usa VLAN di raccolta ed aggregati di banda CAR/kit di tipo standard, cioè non specifici per questa modalità di servizio, cui si applicano i prezzi standard, indipendentemente dal traffico sviluppato dai singoli accessi "dinamici".

²² Cfr. news su portale www.wholesale.telecomitalia.com del: 26 gennaio 2018, titolo "Servizi Bitstream NGA e VULA: tracciati per inserimento ordini via file XML (ver. 4.6)"; 6 luglio 2018, titolo "Servizio Bitstream NGA e VULA FTTCab Naked "Dinamico"; 10 agosto 2018, titolo "Pronto vendita servizio Bitstream NGA e VULA FTTCab Naked "Dinamico"; 5 ottobre 2018, titolo "Pronto vendita servizi Bitstream Ethernet ADSL Naked "Dinamico", Bitstream NGA e VULA FTTCab Naked "Dinamico"; 18 ottobre 2018, titolo "Servizio "TIM Wholesale Flexible Line" (Bitstream Ethernet ADSL Naked "Dinamico", Bitstream NGA e VULA FTTCab Naked "Dinamico") - Conferma pronto vendita".

Eliminato: Offerta
Eliminato: 2018
Eliminato: Servizi
Eliminato: , servizio VULA e relativi servizi accessori
Eliminato: FTTCab

Eliminato: delle relative condizioni economiche

Eliminato: FTTCab

Eliminato: ¶
Eliminato: FTTCab
Eliminato: esclusivamente
Eliminato: FTTCab
Eliminato: FTTCab

Eliminato: FTTCab

Eliminato: FTTCab

Eliminato: backhaul

Eliminato: FTTCAB
Eliminato: FTTCAB
Eliminato: FTTCAB
Eliminato: FTTCAB



Offerte di Riferimento di Telecom Italia 2019 - 2020
Servizio Bitstream NGA

L'OAO richiede un accesso FTTx naked (scegliendo fra i profili di accesso attualmente disponibili in ambito *Bitstream NGA*), caratterizzato come "DINAMICO", il cui provisioning avviene secondo il processo standard.

Dopo 10 giorni lavorativi dall'espletamento positivo (notifica DNI), la linea FTTx caratterizzata dall'opzione dinamica passa automaticamente nello stato "OFF", qualora non sia già stata richiesta ed attivata la prima "ricarica".

Gli accessi FTTx "Dinamici" sono soggetti alle normali procedure di cambio operatore previste per gli accessi di rete fissa. Si precisa tuttavia che non è prevista la possibilità di richiedere un accesso "Dinamico" come servizio *recipient* e non è prevista la possibilità di richiedere un accesso standard con servizio Donating "Dinamico" nel caso di OAO Donating = OAO Recipient.

Per gli accessi FTTx con caratterizzazione "Dinamico", non sono previsti ordini di variazione.

12.1.2 Servizio di pre-qualificazione

Qualora l'operatore voglia conoscere se una specifica linea FTTx è in grado di supportare una determinata velocità senza richiedere l'attivazione del servizio di accesso, ha la possibilità di richiedere l'attività di pre-qualificazione della linea per tale velocità, i cui costi (costo complessivo sia per la verifica del *mix* che per la verifica della specifica velocità) saranno posti a carico dell'operatore stesso. La richiesta può prevedere:

- Pre-qualificazione completa di *mix* e velocità (stima in assenza di *vectoring*): fornisce la stima dei valori massimi di velocità trasmissiva supportati da una specifica linea fisica in *upstream* e *downstream*;
- Pre-qualificazione ridotta per la sola verifica del *mix* di riferimento.

Il servizio di pre-qualificazione può essere fornito solo per le linee telefoniche di Telecom Italia già attive.

Nel caso di Pre-qualificazione ridotta, il mix di riferimento per sistemi VDSL2 è stato derivato dai Mix²³ definiti da AGCom per ADSL, modificando la componente ADSL con una parte di

Eliminato: Offerta
Eliminato: 2018
Eliminato: Servizi
Eliminato: , servizio VULA e relativi servizi accessori
Eliminato: FTTCab
Eliminato: /VULA

Eliminato: FTTCab

Eliminato: FTTCab

Eliminato: FTTCab

Eliminato: ¶

Eliminato: fisica

Eliminato: prequalificazione

Eliminato: Va precisato che le velocità qualificate sono velocità massime che Telecom Italia si impegna a garantire in fase di Assurance. Non si esclude che le effettive performance della linea possano essere superiori a quelle qualificate.¶

Eliminato: Il Mix

Eliminato: VDSL

²³ Si noti che per gli effetti sulle velocità VDSL non c'è differenza tra Mix1 e Mix2 definiti da AGCom.

VDSL2 e riducendo la concentrazione totale di sistemi, considerando che in rete secondaria c'è una maggiore disponibilità di coppie rispetto a quelle disponibili in primaria. La velocità qualificata da Telecom Italia si riferisce alla presenza, nello stesso settore di cavo (100 coppie), dei seguenti sistemi:

- 18 sistemi ADSL2+, 12 ISDN, 12 SHDSL, tutti dispiegati da centrale;
- 18 sistemi VDSL2 dispiegati da cabinet, con applicazione di Downstream Power Back Off (DPBO) e Upstream Power Back Off (UPBO).

Il servizio di pre-qualificazione viene effettuato in base alle informazioni presenti nei propri data base aziendali al momento della richiesta, pertanto la velocità massima qualificata può essere soggetta alle tipologie di degrado già indicate per la generalità delle linee VDSL2.

12.1.3 Copertura geografica Bitstream NGA FTTx

Mediante pubblicazione sul portale www.wholesale.telecomitalia.com, Telecom Italia aggiorna, con cadenza tipicamente settimanale, la copertura del servizio di accesso FTTx sul territorio nazionale. Tale copertura si compone dei seguenti file:

- **Centrali NGA pianificate:** il file contiene l'elenco delle centrali locali in stato pianificato. Per ciascuna centrale sono riportate, oltre alla data di prevista apertura, anche tutte le informazioni utili ai fini dell'inserimento degli ordinativi relativi alle VLAN di raccolta per il servizio Bitstream NGA. Nello stesso file, Telecom Italia comunica anche eventuali variazioni in relazione allo stato delle singole centrali (esempio: una variazione della data di prevista apertura);

Centrali NGA attive: il file contiene l'elenco delle centrali locali aventi almeno un ONU e/o un albero GPON in stato attivo attestati. Per ciascuna centrale sono riportate tutte le informazioni utili ai fini dell'inserimento degli ordinativi di VLAN di raccolta per il servizio Bitstream NGA. Nello stesso file, Telecom Italia comunica anche eventuali variazioni in relazione allo stato delle singole centrali (esempio: sospensione della commercializzazione per calamità naturale);

- **Aree armadio pianificate:** il file contiene l'elenco degli armadi con ONU installato a bordo e l'elenco degli ONU installati in centrale, non ancora aperti alla commercializzazione di accessi per i clienti finali. Per ciascun ONU sono riportate,

- Eliminato: Offerta
- Eliminato: 2018
- Eliminato: Servizi
- Eliminato: servizio VULA e relativi servizi accessori
- Eliminato: VDSL
- Eliminato: Poiché le condizioni di rumorosità sulla rete di distribuzione variano nel tempo, la
- Eliminato: comunque ad una situazione a lungo termine, con
- Eliminato: quindi
- Eliminato:) di

- Eliminato: ¶
- Eliminato: FTTCab

- Eliminato: FTTCab

- Eliminato: sede OLT

- Eliminato: di
- Eliminato: ed ai kit di consegna
- Eliminato: VULA

- Eliminato: sede OLT

- Eliminato: di
- Eliminato: e di kit di consegna
- Eliminato: VULA

fra le altre informazioni, la data di prevista attivazione, la centrale locale di attestazione e l'eventuale supporto alla tecnologia "EVDSL" (cfr. par. 12.1.3.3). Si precisa che la centrale locale di attestazione di un ONU può non coincidere con la centrale POTS di attestazione dell'armadio su cui l'ONU è installato. Nello stesso file, Telecom Italia comunica anche eventuali variazioni in relazione allo stato dei singoli ONU (esempio: variazione della data di prevista attivazione);

- **Aree armadio attive:** il file contiene l'elenco degli armadi con ONU installato a bordo e l'elenco degli ONU installati in centrale, aperti alla commercializzazione di accessi per i clienti finali, con evidenza, fra le altre informazioni, dell'eventuale supporto alla tecnologia "EVDSL" e della data di apertura dell'ONU alla commercializzazione (cfr. par. 12.1.3.1). Si precisa che la centrale locale di attestazione di un ONU può non coincidere con la centrale POTS di attestazione dell'armadio su cui l'ONU è installato. Nello stesso file, Telecom Italia comunica anche eventuali variazioni in relazione allo stato dei singoli ONU (esempio: sospensione della commercializzazione per guasto tecnico). Contestualmente ad ogni pubblicazione di questo file, viene anche resa evidenza, in un apposito file separato, degli ONU con numero di porte inferiore a 192;
- **DB NetMap:** il DB, organizzato in più file, contiene l'elenco degli indirizzi serviti da tutti gli armadi ripartilinea presenti sul territorio nazionale, nonché l'elenco degli indirizzi cd in "rete rigida". Per ciascuna delle due tipologie di indirizzo viene fornito un insieme sufficiente di informazioni per determinarne sia l'eventuale presenza nelle coperture attive FTTx e FTTH e sia l'eventuale disponibilità della tecnologia "EVDSL".

Eventuali variazioni nella composizione della copertura FTTx verranno comunicate da Telecom Italia mediante il suddetto portale.

12.1.3.1 Stato ONU

Nel file "Aree armadio attive" di cui al par. 12.1.3, il campo "Stato ONU" viene utilizzato per comunicare la disponibilità dell'apparato alla commercializzazione di accessi FTTx: il campo può presentare le indicazioni:

Eliminato: Offerta

Eliminato: 2018

Eliminato: Servizi

Eliminato: , servizio VULA e relativi servizi accessori

Eliminato: sede OLT

Eliminato: sede OLT

Eliminato: delle singole aree armadio

Eliminato: sede OLT

Eliminato: delle singole aree armadio

Eliminato: FTTCab

Eliminato: FTTCab

Eliminato: FTTCab



Offerte di Riferimento di Telecom Italia 2019 - 2020
Servizio Bitstream NGA

- “Attivo” → L’ONU è disponibile alla commercializzazione di accessi **FTTx**;
- “Saturo” → L’ONU non è disponibile alla commercializzazione di ulteriori accessi **FTTx** fino ad avvenuta desaturazione (cfr. par. 12.1.3.2);
- “Sospeso” → L’ONU non è disponibile alla commercializzazione di accessi **FTTx** per eventi imprevisti (es. è posto su un armadio a ridosso di un edificio dichiarato pericolante dalle competenti autorità e quindi non avvicinabile per le normali attività di *provisioning*).

12.1.3.2 Processo di gestione delle saturazioni e desaturazioni degli ONU

Nel file “Aree armadio attive” di cui al par. 12.1.3, i campi “Stato ONU” e “Previsione di ampliamento” vengono utilizzati per comunicare agli Operatori sia le sopravvenute saturazioni degli ONU (intese come occupazione di tutte le loro porte disponibili) che le successive operazioni di desaturazione per ampliamento (tipicamente consistenti nella sostituzione dell’ONU saturo con un ONU avente un maggior numero di porte). Gli ONU saturi sono caratterizzati dal campo “Stato ONU” = “Saturo”: su di essi non è possibile richiedere l’attivazione di ulteriori accessi **FTTx** fino all’avvenuta riapertura per desaturazione. Per la riapertura degli ONU saturi alla commercializzazione del servizio viene utilizzato il campo “Previsione di ampliamento”, che potrà riportare o una data (mese-anno: es. gen-18), da intendersi come data di previsione della riapertura dell’ONU alla commercializzazione²⁴, oppure le seguenti due indicazioni, sequenziali nel tempo:

1. “Avviata desaturazione” → La data di nuova disponibilità dell’ONU alla commercializzazione del servizio sarà comunicata non appena disponibile, comunque garantendo un preavviso complessivo di almeno 30 giorni rispetto alla data di avvio della desaturazione;
2. “Pronto alla riapertura” → L’ONU sarà nuovamente disponibile alla commercializzazione del servizio (il campo “Stato ONU” verrà valorizzato con “Attivo”) trascorsi almeno 7 giorni.

²⁴ Salvo ripianificazioni, evidenziate comunque nel file “Aree armadio attive” per ciascun ONU.

Eliminato: Offerta

Eliminato: 2018

Eliminato: Servizi

Eliminato: , servizio VULA e relativi servizi accessori

Eliminato: FTTCab

Eliminato: FTTCab

Eliminato: FTTCab

Eliminato: FTTCab

Eliminato: Offerta
 Eliminato: 2018
 Eliminato: Servizi
 Eliminato: , servizio VULA e relativi servizi accessori

12.1.3.3 Disponibilità della tecnologia EVDSL su ONU

L'eventuale disponibilità della tecnologia EVDSL viene segnalata nei file "Aree armadio attive" e "Aree armadio pianificate" di cui al par. 12.1.3 attraverso il campo "Massima velocità VDSL2", che potrà presentare le seguenti indicazioni:

- "100M" → Sull'ONU sono disponibili i profili *FTTx* fino al 100/20 (profili V0, V1, V2, V3, V4, V5, V6, V9, V11, V13: EVDSL non supportato);
- "200M" → Sull'ONU sono disponibili i profili *FTTx* fino al 200/20 (tutti i profili: EVDSL supportato);
- "Upgrade 200M" → Questa dicitura indica l'avvio del processo di upgrade dell'ONU per rendervi disponibili i profili *EVDSL*. Con preavviso di almeno 30 giorni dalla comparsa dell'indicazione, sull'ONU saranno disponibili tali profili (il valore del campo "Massima velocità VDSL2 passerà quindi a "200M"). Si precisa che una ONU presente nel file "Aree armadio pianificate" con "Massima velocità VDSL2" = "Upgrade 200M" potrà essere attivata a "100M" (Massima velocità VDSL2 = "100M") e al termine di almeno 30 giorni dalla comparsa di questa indicazione passare a "200M" (Massima velocità VDSL2 = "200M");
- "Mancato upgrade" → Questa dicitura, prevista solo in casi eccezionali, indica la sopravvenuta impossibilità di procedere all'upgrade dell'ONU per rendervi disponibili i profili *EVDSL*. L'ONU sarà disponibile con "Massima velocità VDSL2 = 100M".

Eliminato: FTTCab
 Eliminato: da
 Eliminato: a
 Eliminato: FTTCab

Eliminato: FTTCab 200/20 V7, V8, V10, V12, V14²⁵.

Eliminato: disponibile il profilo FTTCab 200/20.

12.2 Descrizione del servizio di accesso *Bitstream NGA FTTH* (sede cliente *collegata in fibra ottica*)

Eliminato: ¶
 Eliminato: finale collegato

Qualora il cliente finale sia servito dalla rete in fibra ottica, per i servizi *ultrabroadband* si utilizza la tecnologia di accesso GPON FTTH di tipo punto-multipunto. La banda disponibile sul singolo albero GPON risulta condivisa tra tutti i clienti attestati allo stesso albero GPON.



Offerte di Riferimento di Telecom Italia 2019 - 2020
Servizio Bitstream NGA

Su tale tipologia di accesso non è tecnicamente possibile fornire il servizio di fonia tradizionale RTG/ISDN, pertanto l'operatore potrà richiedere solo **accessi FTTH** sia su linea attiva che su linea non attiva.

La catena impiantistica per la raccolta GPON FTTH è composta da:

- CPE in sede cliente;
- Borchia ottica passiva e ONT²⁶ in sede cliente finale forniti da Telecom Italia;
- Il trasporto GPON in fibra ottica;
- L'OLT di attestazione dell'albero GPON di cui fa parte la linea in fibra ottica.

Qualora Telecom Italia non possa attivare il servizio GPON FTTH per motivi tecnici, ne darà comunicazione all'operatore con indicazione della motivazione specifica.

Il CPE in sede cliente può essere un *Access Gateway Ethernet*, un *Router Ethernet*, o soluzioni equivalenti a queste, ed è fornito dall'operatore o acquistato direttamente dal cliente finale. A titolo puramente indicativo in ALLEGATO 1 sono riportati alcuni modelli di apparati per i quali è già stata verificata la compatibilità con l'ONT attualmente fornito da Telecom Italia.

Le CPE installate presso il cliente finale devono essere conformi alla tecnologia utilizzata da Telecom Italia.

Gli accessi GPON FTTH possono essere configurati secondo i profili (*downstream/upstream*) riportati nella seguente tabella.

Eliminato: Offerta
Eliminato: 2018
Eliminato: Servizi
Eliminato: , servizio VULA e relativi servizi accessori

Eliminato: *naked*

Eliminato: Router/
Eliminato: a cura dell'operatore
Eliminato: apparato di terminazione

Eliminato: *Customer Premise Equipment (*
Eliminato:)

²⁶ Per l'alimentazione elettrica dell'ONT fornita da Telecom Italia è sufficiente, in sede cliente finale, il comune impianto domestico (220V corrente Alternata). Su base progetto a titolo oneroso, Telecom Italia può valutare l'utilizzo di ONT proposti dall'operatore, previa verifica (anch'essa a titolo oneroso) della loro compatibilità tecnica con la rete FTTH di Telecom Italia.



Offerte di Riferimento di Telecom Italia 2019 - 2020
Servizio Bitstream NGA

Profili di accesso	Velocità	
	Down	Up
Z1 ²⁷	100 Mbit/s	10 Mbit/s
Z2 ²⁷	40 Mbit/s	40 Mbit/s
Z3 ²⁷	100 Mbit/s	100 Mbit/s
Z4 ²⁷	300 Mbit/s	20 Mbit/s
Z5 ²⁷	50 Mbit/s	10 Mbit/s
Z6	1.000 Mbit/s	100 Mbit/s
Z7	1.000 Mbit/s	500 Mbit/s

Tabella 3: Profili di accesso FTTH GPON

Si noti che la velocità disponibile al livello fisico (interfaccia *Ethernet* dell'ONT) è sempre di 1 Gbit/s in entrambe le direzioni ed il controllo sulle bande di picco dei vari profili disponibili è eseguito dall'OLT di attestazione dell'accesso del cliente finale.

Per ottenere le massime prestazioni consentite in termini di *bit rate* sull'interfaccia *Gigabit Ethernet (GbE)* tra CPE ed ONT, l'operatore/cliente finale dovrà configurare la porta *Ethernet* della CPE con l'autonegoziazione abilitata.

12.2.1 Copertura geografica Bitstream NGA FTTH

Mediante pubblicazione sul portale www.wholesale.telecomitalia.com, Telecom Italia aggiorna, con cadenza tipicamente settimanale, la copertura del servizio di accesso FTTH sul territorio nazionale. Tale copertura si compone di 4 file distinti:

- **Centrali NGA pianificate:** trattasi dell'omonimo file descritto al par. 12.1.3;
- **Centrali NGA attive:** trattasi dell'omonimo file descritto al par. 12.1.3;
- **Copertura FTTH pianificata:** il file contiene, con dettaglio fino al numero civico, gli indirizzi delle unità immobiliari (UI) con fibra cd. "verticale di palazzo" installata, ma non ancora aperti alla commercializzazione del servizio di accesso FTTH per i clienti finali. Nello stesso file, Telecom Italia comunica, su base indirizzo, anche eventuali

²⁷ A partire dal 1 novembre 2019, non sarà possibile attivare nuove linee con i profili di accesso Z1, ..., Z5, né migrare/cambiare linee esistenti verso tali profili.

Eliminato: Offerta
Eliminato: 2018
Eliminato: Servizi
Eliminato: , servizio VULA e relativi servizi accessori

Eliminato: Profilo

Eliminato: Z2

Eliminato: Z3

Eliminato: Z4

Eliminato: Z5

Eliminato: FastEthernet (FE)

Eliminato: si

Eliminato: FE

Eliminato: ¶

Eliminato: l'elenco

variazioni in relazione allo stato delle singole UI (esempio: variazione della data di prevista attivazione);

- **Copertura FTTH attiva:** il file contiene con dettaglio fino al numero civico, gli indirizzi delle unità immobiliari (UI) con fibra cd. “verticale di palazzo” installata ed aperti alla commercializzazione del servizio di accesso FTTH per i clienti finali. Nello stesso file, Telecom Italia comunica su base indirizzo, anche eventuali variazioni in relazione allo stato delle singole UI (esempio: sospensione della commercializzazione per motivi tecnici) e la data di apertura dell'indirizzo alla commercializzazione;
- **DB NetMap:** trattasi dell'omonimo DB descritto al par. 12.1.3.

Eventuali variazioni nella composizione della copertura FTTH verranno comunicate da Telecom Italia mediante il suddetto portale.

12.3 Attivazione, Cambio Operatore e Cessazione dell'accesso Bitstream NGA

Si considerano diversi contesti nei quali si può pervenire alla realizzazione di un accesso FTTx o FTTH, a ciascuno dei quali è associato un corrispondente contributo: attivazione di un accesso “naked”, attivazione di un accesso “condiviso”, cambio operatore di accesso, cessazione dell'accesso.

12.3.1 Attivazione di un accesso naked

Ci si riferisce a richieste di attivazione *ex novo* di un accesso su una nuova linea in rame o in fibra, rispettivamente per le tipologie FTTx ed FTTH, ovvero al caso in cui l'accesso non sfrutta una linea sulla quale esiste già un servizio attivo presso la sede del cliente finale.

Questo caso comporta quindi:

- la realizzazione ex novo dell'impianto presso la sede del cliente finale;
- per accessi FTTx, la realizzazione della permuta sull'armadio ripartilinea o in centrale con la relativa connessione all'ONU VDSL2;

Eliminato: Offerta
 Eliminato: 2018
 Eliminato: Servizi
 Eliminato: , servizio VULA e relativi servizi accessori

Eliminato: l'elenco

Eliminato: dell'UI

Eliminato: ¶

Eliminato: bitstream
 Eliminato: e dell'accesso VULA

Eliminato: FTTCab/

Eliminato: .

Eliminato: ¶

Eliminato: FTTCab

Eliminato: la realizzazione *ex novo* dell'impianto presso la sede del cliente finale, la realizzazione, per il solo FTTCab, della permuta sull'armadio ripartilinea con la relativa connessione all'ONU VDSL2 e la configurazione logica sulla catena impiantistica dal cabinet al punto di consegna (configurazione delle user VLAN, dell'OLT e, nel caso FTTCab, della porta VDSL2 su ONU).

Eliminato: ¶

- Eliminato: Offerta
- Eliminato: 2018
- Eliminato: Servizi
- Eliminato: , servizio VULA e relativi servizi accessori

- la configurazione logica dell'accesso sulla catena impiantistica fino al punto di consegna (configurazione delle user VLAN²⁸, dell'OLT, della porta VDSL2 su ONU nel caso FTTx e dell'ONT nel caso FTTH).

Per accessi FTTx, l'Operatore opzionalmente ha sia la facoltà di non fruire della "Qualificazione" e sia la facoltà di fruire del "Test 2" di autenticazione/navigazione a livello 3 (comprensiva della tratta di rete OAO): a seconda delle prestazioni richieste, il contributo di attivazione della linea di accesso si modifica come descritto in Tabella 5. Se la prestazione di Qualificazione non è richiesta, in caso di non corretto funzionamento del profilo fisico d'accesso, in termini di velocità trasmissiva (che potrà decrescere nel tempo con l'aumento del carico del cavo), l'OAO non potrà sollevare contestazioni nei confronti di Telecom Italia (cfr. delibera 87/18/CIR, punto D.102).

12.3.2 Attivazione di un accesso condiviso (solo per FTTx)

Questo caso presuppone che l'accesso FTTx sia da attivare su una linea in rame tramite la quale il cliente finale già usufruisce di un servizio telefonico di tipo POTS, fornito direttamente da Telecom Italia o da un OAO tramite il servizio WLR, ma sul quale la porzione di banda destinata al VDSL2 è al momento libera.

L'attivazione di un accesso condiviso richiede quindi le stesse attività previste nel caso dell'attivazione dell'accesso *naked* FTTx, ad eccezione della realizzazione dell'impianto presso la sede del cliente finale. L'Operatore opzionalmente ha sia la facoltà di non fruire della "Qualificazione" e sia la facoltà di fruire del "Test 2" di autenticazione/navigazione a livello 3 (sessione PPP comprensiva della tratta di rete OAO): a seconda delle prestazioni richieste, il contributo di attivazione della linea di accesso si modifica come descritto in Tabella 4. Se la prestazione di Qualificazione non è richiesta, in caso di non corretto funzionamento del profilo fisico d'accesso, in termini di velocità trasmissiva (che potrà decrescere nel tempo con l'aumento del carico del cavo), l'OAO non potrà sollevare contestazioni nei confronti di Telecom Italia (cfr. delibera 87/18/CIR, punto D.102).

- Eliminato: FTTCab
- Eliminato: FTTCab
- Eliminato: OLO
- Eliminato: FTTCab

²⁸ Cfr.Par. 13.4.1

12.3.3 Cambio operatore di accesso

Nel caso di “cambio operatore di accesso” rientrano tutte le situazioni nelle quali l’operatore richiede la realizzazione dell’accesso FTTx, naked o condiviso, o FTTH:

- su una linea fisica già attiva presso la sede del cliente finale con lo stesso operatore (cd. “cambio tecnologia”, *OAO donating = OAO recipient*) oppure
- su una linea fisica già attiva presso la sede del cliente finale con altro operatore.

A titolo esemplificativo, (e non esaustivo), in questo caso rientrano le richieste di:

- attivazione di un accesso *naked* FTTx su una linea fisica sulla quale è già presente un servizio ULL, oppure un servizio ADSL condiviso o *naked*, o semplicemente un servizio POTS;
- attivazione di un accesso condiviso su una linea fisica sulla quale è presente un servizio POTS congiuntamente ad un servizio ADSL su rete di Telecom Italia o su rete OAO tramite *shared access*;
- attivazione di un accesso naked o condiviso che va a sostituire un preesistente servizio realizzato sulla rete NGA di Telecom Italia.

Affinché sia possibile adottare le procedure di cambio operatore è inoltre necessario che il servizio *recipient* richiesto sia tecnicamente compatibile con le caratteristiche della linea fisica *donating*²⁹. In particolare, non sarà possibile adottare il processo di cambio operatore qualora l’accesso *donating* sia in rame e quello *recipient* sia in fibra o viceversa.

Nei casi di servizio *recipient* FTTx, l’Operatore opzionalmente ha sia la facoltà di non fruire della “Qualificazione” e sia la facoltà di fruire del “Test 2” di autenticazione/navigazione a livello 3 (sessione PPP comprensiva della tratta di rete OAO): a seconda delle prestazioni richieste, il contributo di cambio operatore della linea di accesso si modifica come descritto in Tabella 4 nei casi di servizio *recipient* FTTx condiviso e in Tabella 5 nei casi di servizio *recipient* FTTx naked. Se la prestazione di Qualificazione non è richiesta, in caso di non corretto funzionamento del profilo fisico d’accesso, in termini di velocità trasmissiva (che

Eliminato: Offerta
 Eliminato: 2018
 Eliminato: Servizi
 Eliminato: , servizio VULA e relativi servizi accessori
 Eliminato: ¶

Eliminato: FTTCab
 Eliminato:

Eliminato: *) o con altro operatore e sulla quale è già presente un altro servizio che verrà sostituito dal nuovo accesso NGA.

Eliminato: ,

Eliminato: FTTCab

Eliminato: TI

Eliminato: OLO

Eliminato: TI

Eliminato: . ¶

²⁹ Per la vista completa dei cambi operatore previsti dalla vigente regolamentazione cfr. Del. 611/13/CONS

Eliminato: Offerta
Eliminato: 2018
Eliminato: Servizi
Eliminato: , servizio VULA e relativi servizi accessori

potrà decrescere nel tempo con l'aumento del carico del cavo), l'OAO non potrà sollevare contestazioni nei confronti di Telecom Italia (cfr. delibera 87/18/CIR, punto D.102).

12.3.4 Cessazione di un accesso

La cessazione di un accesso può avvenire solo a fronte di uno dei seguenti eventi:

- **Cessazione del servizio:** l'operatore che ha in carico l'accesso invia a Telecom Italia un ordine di cessazione. A fronte di questa tipologia di ordine, Telecom Italia provvede alla disattivazione dell'accesso ed addebita all'operatore richiedente il contributo di cessazione specifico per l'accesso cessato. In nessun caso l'ordine di cessazione inviato dall'operatore che ha in carico l'accesso può essere interpretato come migrazione dell'accesso stesso verso un altro operatore.
- **Cambio Operatore di accesso su un accesso attivo:** in questo caso si effettua la disattivazione dell'accesso dalla rete dell'operatore che lo ha in carico (*donating*) e la sua riattivazione verso la rete di un nuovo operatore (*recipient*), secondo i parametri di configurazione forniti da quest'ultimo.

Eliminato: di raccolta

In base alla regolamentazione vigente, questa attività può avvenire unicamente mediante un processo specifico descritto dalla "Circolare AGCom del 9 aprile 2008: modalità attuative della delibera 274/07/CONS; passaggio degli utenti finali tra operatori", dal conseguente accordo sottoscritto tra gli operatori e dalle successive modifiche (fra cui gli aggiornamenti derivanti dalla delibera 611/13/CONS).

Contrariamente alla cessazione vera e propria, questa attività avviene solo su richiesta dell'operatore *recipient* e dopo il riscontro positivo fornito dall'operatore *donating*, secondo il processo di cui sopra.

Eliminato: dettaglio

Eliminato: citato.

L'ordine di Cambio Operatore non comporta alcun addebito specifico (contributo di cessazione) a carico dell'operatore *donating*. L'attività svolta da Telecom Italia per l'esecuzione della procedura di Cambio Operatore verrà remunerata addebitando all'operatore *recipient* lo specifico contributo riportato nel paragrafo 12.4.

- Eliminato: Offerta
- Eliminato: 2018
- Eliminato: Servizi
- Eliminato: , servizio VULA e relativi servizi accessori
- Eliminato: ¶
- Eliminato: FTTCab

12.4 **Condizioni economiche**

Le condizioni economiche per la fornitura e manutenzione degli accessi [FTTx](#) VDSL2 e FTTH GPON si articolano in:

- contributi *una tantum* per attivazione, cessazione o altre attività specifiche;
- canone mensile [per l'accesso](#);
- eventuali contributi e/o canoni aggiuntivi per apparati specifici in sede cliente.

I contributi *una tantum* remunerano le attività per la prenotazione, la configurazione, la predisposizione tecnico-gestionale e la cessazione del servizio, nonché ogni variazione di configurazione relativa ad un accesso già attivo. Rientrano in questa casistica le variazioni relative alla configurazione dei parametri tecnici richiesti su una stessa linea fisica (velocità di aggancio del modem, ecc.), con l'esclusione di qualsiasi intervento presso il cliente finale.

L'operatore potrà richiedere in qualsiasi momento la cessazione di un singolo accesso pagando i canoni maturati fino al giorno della richiesta di cessazione ed il contributo di cessazione.

Le richieste di variazione del profilo di un accesso che non richiedono interventi di carattere fisico sulla porta, sulla linea o presso la sede del cliente finale o dell'operatore, vengono espletati mediante riconfigurazione della linea senza richiedere un nuovo ordinativo di cessazione ed eventuale attivazione. [Al par. 13.6.2 sono elencate le possibili variazioni di configurazione che è possibile richiedere su un singolo accesso.](#)

Il canone mensile è comprensivo anche delle attività per la manutenzione ordinaria. Le seguenti tabelle illustrano i prezzi per i vari servizi.

[Nei ventisei Comuni Contendibili elencati in Tabella 1, dal 08/08/2019 al 31/12/2020 si potranno avere specifici prezzi xx,xx.](#)

12.4.1 Accessi Bitstream NGA FTTx condivisi

[Si riportano nella seguente Tabella le condizioni economiche per accessi Bitstream NGA FTTx condivisi:](#)

Eliminato: Offerta
 Eliminato: 2018
 Eliminato: Servizi
 Eliminato: , servizio VULA e relativi servizi accessori

sub-tabella A				dal 01/01 al 31/12/2019	
Profilo			Accesso <u>Bitstream NGA</u> <u>FTTx</u> Condiviso	Contributo (Euro/accesso)	Canone (Euro/mese)
Codice	Down	Up			
	Attivazione		con Qualificazione e "Test 2"	52,45	
			con Qualificazione, senza "Test 2"	45,14	
			senza Qualificazione, con "Test 2"	45,14	
			senza Qualificazione né "Test 2"	37,83	
	Cambio operatore (con o senza NP) ⁽¹⁾		con Qualificazione e "Test 2"	49,63	
			con Qualificazione, senza "Test 2"	42,32	
			senza Qualificazione, con "Test 2"	42,32	
			senza Qualificazione né "Test 2"	35,01	
	Variazione di configurazione fisica della velocità di accesso			5,85	
	Variazione encapsulation ³⁰			9,42	
Variazione tagging ³¹			9,42		
Cessazione accesso <u>FTTx</u>			9,97		
V0/V1/V2	30 ₊ Mbit/s	3 ₊ Mbit/s	Canone accesso		7,88
V3/V4/V9/ V11/V13	50 ₊ Mbit/s	10 ₊ Mbit/s	Canone accesso		9,63
V5/V6	100 ₊ Mbit/s	20 ₊ Mbit/s	Canone accesso ⁽²⁾		9,63
V7/V8/V10/ V12/V14	200 ₊ Mbit/s	20 ₊ Mbit/s	Canone accesso ⁽²⁾		9,63

Eliminato: FTTCab

Eliminato: 49,66

Eliminato: ⁽¹⁾

Eliminato: 66

Eliminato: Operatore

Eliminato: ⁽¹⁾

Eliminato: ⁽²⁾

Eliminato: 97

Eliminato: 61

Eliminato: 61

Eliminato: FTTCab

Eliminato: 10,02

Eliminato:

Eliminato:

Eliminato: per

Eliminato: ⁽²⁾

Eliminato:

Eliminato:

Eliminato:

Eliminato: per

Eliminato: ⁽²⁾

Eliminato:

Eliminato:

Eliminato: per

Eliminato: ⁽³⁾

Eliminato:

Eliminato:

Eliminato: per

Eliminato: ⁽³⁾ ⁽²⁾

Eliminato: ⁽¹⁾ Comprensivo di "Qualificazione" (pari a 7,38 Euro/accesso) e "Test 2" (pari a 7,38 Euro/accesso) relativo all'autenticazione/navigazione a livello 3 (sessione PPP comprensiva della tratta di rete OAO). Per gli ordini di Attivazione/Cambio Operatore pervenuti dal 1 gennaio 2018 al 21 giugno 2018 (fa fede la DRO), Telecom Italia emetterà nota di credito pari a 7,38 Euro/accesso laddove l'Operatore non abbia effettivamente fruito del "Test 2". A partire dal 22 giugno 2018, le due suddette prestazioni vengono rese opzionali: l'Operatore avrà quindi sia la facoltà di non fruire della "Qualificazione" e sia la facoltà di fruire del "Test 2".⁽²⁾

Eliminato: bitstream

³⁰ La Variazione encapsulation comporta sempre la riattestazione delle User-VLAN dell'accesso su VLAN di raccolta con la nuova encapsulation. Tale variazione non può essere richiesta, su singolo accesso e per singolo ordine, insieme a nessun'altra variazione. La variazione encapsulation è consentita unicamente sul servizio Bitstream NGA e solo se sull'accesso non sono presenti user-VLAN attestate a S-VLAN di raccolta multi-CoS a banda dedicata (cfr. successivo cap. 0).

³¹ La Variazione tagging è possibile solo se sull'accesso è presente un'unica user-VLAN. Tale variazione può essere richiesta, per singolo ordine e per singolo accesso, contestualmente ad una "Variazione del numero di user-VLAN associati ad un accesso già attivo" (cfr. successivo cap. 0).

- Eliminato: Offerta
- Eliminato: 2018
- Eliminato: Servizi
- Eliminato: , servizio VULA e relativi servizi accessori

sub-tabella B				dal 01/01 al 31/12/2020	
Profilo			Accesso <u>Bitstream NGA</u> FTTx Condiviso	Contributo (Euro/accesso)	Canone (Euro/mese)
Codice	Down	Up			
	Attivazione		<u>con Qualificazione e "Test 2"</u>	52,17	
			<u>senza Qualificazione, senza "Test 2"</u>	44,93	
			<u>senza Qualificazione, con "Test 2"</u>	44,93	
			<u>senza Qualificazione né "Test 2"</u>	37,69	
	Cambio operatore (con o senza NP) ⁽¹⁾		<u>con Qualificazione e "Test 2"</u>	49,35	
			<u>con Qualificazione, senza "Test 2"</u>	42,11	
			<u>senza Qualificazione, con "Test 2"</u>	42,11	
			<u>senza Qualificazione né "Test 2"</u>	34,87	
	<u>Variazione di configurazione fisica della velocità di accesso</u>			5,73	
	<u>Variazione <i>encapsulation</i>³⁰</u>			9,23	
	<u>Variazione <i>tagging</i>³¹</u>			9,23	
	<u>Cessazione accesso FTTx</u>			9,91	
<u>V0/V1/V2</u>	30 Mbit/s	3 Mbit/s	<u>Canone accesso</u>	7,88	
<u>V3/V4/V9/ V11/V13</u>	50 Mbit/s	10 Mbit/s	<u>Canone accesso</u>	9,63	
<u>V5/V6</u>	100 Mbit/s	20 Mbit/s	<u>Canone accesso⁽²⁾</u>	9,63	
<u>V7/V8/V10/ V12/V14</u>	200 Mbit/s	20 Mbit/s	<u>Canone accesso⁽²⁾</u>	9,63	

- Eliminato: Offerta
- Eliminato: 2018
- Eliminato: Servizi
- Eliminato: , servizio VULA e relativi servizi accessori

<u>sub-tabella C</u>					
<u>Comune Contendibile x (con x = 1, ..., 26) ⁽³⁾</u>			<u>dal 08/08 al 31/12/2019</u>		
<u>Profilo</u>			<u>Accesso Bitstream NGA FTTx Condiviso</u>	<u>Contributo (Euro/accesso)</u>	<u>Canone (Euro/mese)</u>
<u>Codice</u>	<u>Down</u>	<u>Up</u>			
			<u>Attivazione</u>	<u>con Qualificazione e "Test 2"</u> xx,xx	
				<u>con Qualificazione, senza "Test 2"</u> xx,xx	
				<u>senza Qualificazione, con "Test 2"</u> xx,xx	
				<u>senza Qualificazione né "Test 2"</u> xx,xx	
			<u>Cambio operatore (con o senza NP)⁽¹⁾</u>	<u>con Qualificazione e "Test 2"</u> xx,xx	
				<u>con Qualificazione, senza "Test 2"</u> xx,xx	
				<u>senza Qualificazione, con "Test 2"</u> xx,xx	
				<u>senza Qualificazione né "Test 2"</u> xx,xx	
			<u>Variazione di configurazione fisica della velocità di accesso</u>	xx,xx	
			<u>Variazione encapsulation³⁰</u>	xx,xx	
<u>Variazione tagging³¹</u>	xx,xx				
<u>Cessazione accesso FTTx</u>	xx,xx				
<u>V0/V1/V2</u>	<u>30 Mbit/s</u>	<u>3 Mbit/s</u>	<u>Canone accesso</u>	xx,xx	
<u>V3/V4/V9/ V11/V13</u>	<u>50 Mbit/s</u>	<u>10 Mbit/s</u>	<u>Canone accesso</u>	xx,xx	
<u>V5/V6</u>	<u>100 Mbit/s</u>	<u>20 Mbit/s</u>	<u>Canone accesso⁽²⁾</u>	xx,xx	
<u>V7/V8/V10/ V12/V14</u>	<u>200 Mbit/s</u>	<u>20 Mbit/s</u>	<u>Canone accesso⁽²⁾</u>	xx,xx	

- Eliminato: Offerta
- Eliminato: 2018
- Eliminato: Servizi
- Eliminato: , servizio VULA e relativi servizi accessori

<u>sub-tabella D</u>						
<u>Comune Contendibile x (con x = 1, ..., 26)⁽³⁾</u>			<u>dal 01/01 al 31/12/2020</u>			
<u>Profilo</u>			<u>Contributo (Euro/accesso)</u>	<u>Canone (Euro/mese)</u>		
<u>Codice</u>	<u>Down</u>	<u>Up</u>				
			<u>Attivazione</u>			
			con Qualificazione e "Test 2" <u>xx,xx</u>			
			con Qualificazione, senza "Test 2" <u>xx,xx</u>			
			senza Qualificazione, con "Test 2" <u>xx,xx</u>			
			senza Qualificazione né "Test 2" <u>xx,xx</u>			
			<u>Cambio operatore (con o senza NP)⁽¹⁾</u>		con Qualificazione e "Test 2" <u>xx,xx</u>	
					con Qualificazione, senza "Test 2" <u>xx,xx</u>	
					senza Qualificazione, con "Test 2" <u>xx,xx</u>	
					senza Qualificazione né "Test 2" <u>xx,xx</u>	
			<u>Variazione di configurazione fisica della velocità di accesso</u>			<u>xx,xx</u>
<u>Variazione encapsulation³⁰</u>			<u>xx,xx</u>			
<u>Variazione tagging³¹</u>			<u>xx,xx</u>			
<u>Cessazione accesso FTTx</u>			<u>xx,xx</u>			
<u>V0/V1/V2</u>	<u>30 Mbit/s</u>	<u>3 Mbit/s</u>	<u>Canone accesso</u>			
			<u>xx,xx</u>			
<u>V3/V4/V9/ V11/V13</u>	<u>50 Mbit/s</u>	<u>10 Mbit/s</u>	<u>Canone accesso</u>			
			<u>xx,xx</u>			
<u>V5/V6</u>	<u>100 Mbit/s</u>	<u>20 Mbit/s</u>	<u>Canone accesso⁽²⁾</u>			
			<u>xx,xx</u>			
<u>V7/V8/V10/ V12/V14</u>	<u>200 Mbit/s</u>	<u>20 Mbit/s</u>	<u>Canone accesso⁽²⁾</u>			
			<u>xx,xx</u>			

⁽¹⁾ Inerentemente all'NP (primo numero e ogni ulteriore numero nel caso di tipologie di accesso multi numero) è applicato il modello *bill and keep* (cfr. delibera 33/17/CIR).

⁽²⁾ Tenuto conto che, stante la non disponibilità della prestazione di Multi Operator Vectoring (MOV), la velocità di questo profilo può subire ampie variazioni in funzione del livello di rumore presente sul cavo, a questa tipologia di accesso saranno applicati, in via promozionale, gli stessi canoni in vigore per l'accesso FTTx con velocità fino a 50 Mbps down e fino a 10 Mbps up, in attesa della prestazione MOV, o di una qualsiasi altra prestazione tecnologica che consenta di realizzare soluzioni sulle quali sia possibile garantire performance nettamente migliori di 50 Mbps down e 10 Mbps up.

⁽³⁾ La lista dei ventisei Comuni Contendibili (valida dal 08/08/2019 al 31/12/2020) è riportata in Tabella 1.

Tabella 4: Pricing per accesso Bitstream NGA su linea condivisa FTTx

- Eliminato: Offerta
- Eliminato: 2018
- Eliminato: Servizi
- Eliminato: , servizio VULA e relativi servizi accessori

12.4.2 Accessi *Bitstream NGA FTTx naked*

Si riportano nella seguente Tabella le condizioni economiche per accessi *Bitstream NGA FTTx naked*:

sub-tabella A								
Profilo			<u>Accesso <i>Bitstream NGA FTTx Naked</i></u>	dal 01/01 al 31/12/2019	Canone			
Codice	Down	Up		Contributo (Euro/accesso)	(Euro/mese)			
			<u>Attivazione</u>	<u>con Qualificazione e "Test 2"</u> 96,83				
				<u>con Qualificazione, senza "Test 2"</u> 89,52				
				<u>senza Qualificazione, con "Test 2"</u> 89,52				
				<u>senza Qualificazione né "Test 2"</u> 82,21				
			<u>Cambio operatore (con o senza NP)⁽¹⁾</u>	<u>con Qualificazione e "Test 2"</u> 49,63				
				<u>con Qualificazione, senza "Test 2"</u> 42,32				
				<u>senza Qualificazione, con "Test 2"</u> 42,32				
				<u>senza Qualificazione né "Test 2"</u> 35,01				
						<u>Variazione di configurazione fisica della velocità di accesso</u>	5,85	
						<u>Variazione <i>encapsulation</i>³⁰</u>	9,42	
			<u>Variazione <i>tagging</i>³¹</u>	9,42				
			<u>Cessazione accesso FTTx</u>	9,97				
<u>V0/V1/V2</u>	<u>30 Mbit/s</u>	<u>3 Mbit/s</u>	<u>Canone accesso</u>		13,59			
<u>V3/V4/V9/V11/V13</u>	<u>50 Mbit/s</u>	<u>10 Mbit/s</u>	<u>Canone accesso</u>		13,59			
<u>V5/V6</u>	<u>100 Mbit/s</u>	<u>20 Mbit/s</u>	<u>Canone accesso⁽²⁾</u>		13,59			
<u>V7/V8/V10/V12/V14</u>	<u>200 Mbit/s</u>	<u>20 Mbit/s</u>	<u>Canone accesso⁽²⁾</u>		13,59			

- Eliminato: Offerta
- Eliminato: 2018
- Eliminato: Servizi
- Eliminato: , servizio VULA e relativi servizi accessori

<u>sub-tabella B</u>				<u>dal 01/01 al 31/12/2020</u>				
<u>Profilo</u>			<u>Accesso Bitstream NGA FTTx Naked</u>	<u>Contributo (Euro/accesso)</u>	<u>Canone (Euro/mese)</u>			
<u>Codice</u>	<u>Down</u>	<u>Up</u>						
			<u>Attivazione</u>	<u>con Qualificazione e "Test 2"</u> 96,51				
				<u>con Qualificazione, senza "Test 2"</u> 89,27				
				<u>senza Qualificazione, con "Test 2"</u> 89,27				
				<u>senza Qualificazione né "Test 2"</u> 82,03				
			<u>Cambio operatore (con o senza NP)⁽¹⁾</u>	<u>con Qualificazione e "Test 2"</u> 49,35				
				<u>con Qualificazione, senza "Test 2"</u> 42,11				
				<u>senza Qualificazione, con "Test 2"</u> 42,11				
				<u>senza Qualificazione né "Test 2"</u> 34,87				
						<u>Variazione di configurazione fisica della velocità di accesso</u>	5,73	
						<u>Variazione encapsulation³⁰</u>	9,23	
						<u>Variazione tagging³¹</u>	9,23	
						<u>Cessazione accesso FTTx</u>	9,91	
<u>V0/V1/V2</u>	<u>30 Mbit/s</u>	<u>3 Mbit/s</u>	<u>Canone accesso</u>	12,98				
<u>V3/V4/V9/ V11/V13</u>	<u>50 Mbit/s</u>	<u>10 Mbit/s</u>	<u>Canone accesso</u>	12,98				
<u>V5/V6</u>	<u>100 Mbit/s</u>	<u>20 Mbit/s</u>	<u>Canone accesso⁽²⁾</u>	12,98				
<u>V7/V8/V10/ V12/V14</u>	<u>200 Mbit/s</u>	<u>20 Mbit/s</u>	<u>Canone accesso⁽²⁾</u>	12,98				



Offerte di Riferimento di Telecom Italia 2019 - 2020
 Servizio Bitstream NGA

- Eliminato: Offerta
- Eliminato: 2018
- Eliminato: Servizi
- Eliminato: , servizio VULA e relativi servizi accessori

sub-tabella C							
Comune Contendibile x (con x = 1, ..., 26) ⁽³⁾			dal 08/08 al 31/12/2019				
Profilo			Accesso Bitstream NGA FTTx Naked	Contributo (Euro/accesso)	Canone (Euro/mese)		
Codice	Down	Up					
			Attivazione	con Qualificazione e "Test 2" xx,xx			
				con Qualificazione, senza "Test 2" xx,xx			
				senza Qualificazione, con "Test 2" xx,xx			
				senza Qualificazione né "Test 2" xx,xx			
			Cambio operatore (con o senza NP) ⁽¹⁾	con Qualificazione e "Test 2" xx,xx			
				con Qualificazione, senza "Test 2" xx,xx			
				senza Qualificazione, con "Test 2" xx,xx			
				senza Qualificazione né "Test 2" xx,xx			
			Variazione di configurazione fisica della velocità di accesso			xx,xx	
			Variazione encapsulation ³⁰			xx,xx	
			Variazione tagging ³¹			xx,xx	
			Cessazione accesso FTTx			xx,xx	
V0/V1/V2	30 Mbit/s	3 Mbit/s	Canone accesso	xx,xx			
V3/V4/V9/ V11/V13	50 Mbit/s	10 Mbit/s	Canone accesso	xx,xx			
V5/V6	100 Mbit/s	20 Mbit/s	Canone accesso ⁽²⁾	xx,xx			
V7/V8/V10/ V12/V14	200 Mbit/s	20 Mbit/s	Canone accesso ⁽²⁾	xx,xx			

Eliminato: Offerta
Eliminato: 2018
Eliminato: Servizi
Eliminato: servizio VULA e relativi servizi accessori

sub-tabella D				Comune Contendibile x (con x = 1, ..., 26) ⁽³⁾		dal 01/01 al 31/12/2020	
Profilo			Accesso Bitstream NGA FTTx Naked		Contributo (Euro/accesso)	Canone (Euro/mese)	
Codice	Down	Up					
			Attivazione		con Qualificazione e "Test 2" xx,xx		
					con Qualificazione, senza "Test 2" xx,xx		
					senza Qualificazione, con "Test 2" xx,xx		
					senza Qualificazione né "Test 2" xx,xx		
			Cambio operatore (con o senza NP) ⁽¹⁾		con Qualificazione e "Test 2" xx,xx		
					con Qualificazione, senza "Test 2" xx,xx		
					senza Qualificazione, con "Test 2" xx,xx		
					senza Qualificazione né "Test 2" xx,xx		
			Variazione di configurazione fisica della velocità di accesso		xx,xx		
			Variazione encapsulation ³⁰		xx,xx		
Variazione tagging ³¹		xx,xx					
Cessazione accesso FTTx		xx,xx					
V0/V1/V2	30 Mbit/s	3 Mbit/s	Canone accesso		xx,xx		
V3/V4/V9/ V11/V13	50 Mbit/s	10 Mbit/s	Canone accesso		xx,xx		
V5/V6	100 Mbit/s	20 Mbit/s	Canone accesso ⁽²⁾		xx,xx		
V7/V8/V10/ V12/V14	200 Mbit/s	20 Mbit/s	Canone accesso ⁽²⁾		xx,xx		

Eliminato:³

Eliminato: FTTCab

Eliminato: e "Test 2" (pari a 7,38 Euro/accesso) relativo all'autenticazione/navigazione a livello 3 (session PPP comprensiva della tratta di rete OAO). Per gli ordini di Attivazione/Cambio Operatore pervenuti dal 1 gennaio 2018 al 21 giugno 2018 (fa fede la DRO), Telecom Italia emetterà nota di credito pari a 7,38 Euro/accesso laddove l'Operatore non abbia effettivamente fruito del "Test 2". A partire dal 22 giugno 2018, le due suddette prestazioni vengono rese opzionali; l'Operatore avrà quindi sia la facoltà di non fruire della "Qualificazione" e sia la facoltà di fruire del "Test 2".[¶]

⁽²⁾ Inerentemente all'NP (primo numero e ogni ulteriore numero nel caso di tipologie di accesso multi numero) è applicato il modello *bill and keep* (cfr. delibera 33/17/CIR).[¶]

⁽³⁾ Tenuto conto che, stante la non disponibilità della prestazione di Multi Operator Vectoring (MOV), la velocità di questo profilo può subire ampie variazioni in funzione del livello di rumore presente sul cavo, a questa tipologia di accesso saranno applicati, in via promozionale, gli stessi canoni in vigore per l'accesso FTTCab con velocità fino a 50 Mbps down e fino a 10 Mbps up, in attesa della prestazione MOV, o di una qualsiasi altra prestazione tecnologica che consenta di realizzare soluzioni sulle quali sia possibile garantire performance nettamente migliori di 50 Mbps down e 10 Mbps up.[¶]

Tabella 5: Pricing per accesso

Eliminato: FTTCab

⁽¹⁾ Inerentemente all'NP (primo numero e ogni ulteriore numero nel caso di tipologie di accesso multi numero) è applicato il modello *bill and keep* (cfr. delibera 33/17/CIR).

⁽²⁾ Tenuto conto che, stante la non disponibilità della prestazione di Multi Operator Vectoring (MOV), la velocità di questo profilo può subire ampie variazioni in funzione del livello di rumore presente sul cavo, a questa tipologia di accesso saranno applicati, in via promozionale, gli stessi canoni in vigore per l'accesso FTTx con velocità fino a 50 Mbps down e fino a 10 Mbps up, in attesa della prestazione MOV, o di una qualsiasi altra prestazione tecnologica che consenta di realizzare soluzioni sulle quali sia possibile garantire performance nettamente migliori di 50 Mbps down e 10 Mbps up.

⁽³⁾ La lista dei ventisei Comuni Contendibili (valida dal 08/08/2019 al 31/12/2020) è riportata in Tabella 1.

Tabella 5: Pricing per accesso

Bitstream NGA su linea dedicata FTTx

Telecom Italia
 Tutti i diritti riservati



Offerte di Riferimento di Telecom Italia 2019 - 2020
Servizio Bitstream NGA

Eliminato: Offerta

Eliminato: 2018

Eliminato: Servizi

Eliminato: , servizio VULA e relativi servizi accessori

12.4.3 Migrazione tecnologica verso servizi Bitstream NGA FTTx

Nell'ambito dei progetti di migrazioni "massive" da ULL (o *Bitstream* o WLR) a *Bitstream NGA FTTx* (Condiviso o *Naked*), per ordini di migrazione che coinvolgano N accessi per ONU (presso armadio o in centrale), Telecom Italia applica i contributi riportati nella seguente tabella, in funzione del numero N di accessi per ONU. Nella tabella seguente sono riportati i prezzi da applicare per ogni singolo accesso migrato in funzione della fascia in cui ricade N.

Eliminato: il servizio VULA FTTCab

Eliminato: e/o VULA FTTCab

Eliminato: Offerta
Eliminato: 2018
Eliminato: Servizi
Eliminato: servizio VULA e relativi servizi accessori

Eliminato: bitstream
Eliminato: VULA FTTC
Eliminato: (" ()
Celle inserite

Celle inserite
Eliminato: 07

Celle inserite
Eliminato: 06

Celle inserite
Eliminato: 22

Celle inserite
Eliminato: 28

Celle inserite
Eliminato: 80

sub-tabella A		
Migrazione da ULL (o Bitstream o WLR) a Bitstream NGA FTTx (condiviso o naked)		
Accessi per ONU (N)	Contributo (Euro/accesso)	
	dal 01/01 al 31/12/2019	dal 01/01 al 31/12/2020
N=1	<u>con Qualificazione e "Test 2"</u> 52,45	<u>con Qualificazione e "Test 2"</u> 52,17
	<u>con Qualificazione, senza "Test 2"</u> 45,14	<u>con Qualificazione, senza "Test 2"</u> 44,93
	<u>senza Qualificazione, con "Test 2"</u> 45,14	<u>senza Qualificazione, con "Test 2"</u> 44,93
	<u>senza Qualificazione né "Test 2"</u> 37,83	<u>senza Qualificazione né "Test 2"</u> 37,69
N da 2 a 3	<u>con Qualificazione e "Test 2"</u> 50,46	<u>con Qualificazione e "Test 2"</u> 50,18
	<u>con Qualificazione, senza "Test 2"</u> 43,15	<u>con Qualificazione, senza "Test 2"</u> 42,94
	<u>senza Qualificazione, con "Test 2"</u> 43,15	<u>senza Qualificazione, con "Test 2"</u> 42,94
	<u>senza Qualificazione né "Test 2"</u> 35,84	<u>senza Qualificazione né "Test 2"</u> 35,70
N da 4 a 5	<u>con Qualificazione e "Test 2"</u> 46,31	<u>con Qualificazione e "Test 2"</u> 46,03
	<u>con Qualificazione, senza "Test 2"</u> 39,00	<u>con Qualificazione, senza "Test 2"</u> 38,79
	<u>senza Qualificazione, con "Test 2"</u> 39,00	<u>senza Qualificazione, con "Test 2"</u> 38,79
	<u>senza Qualificazione né "Test 2"</u> 31,69	<u>senza Qualificazione né "Test 2"</u> 31,55
N da 6 a 10	<u>con Qualificazione e "Test 2"</u> 43,39	<u>con Qualificazione e "Test 2"</u> 43,10
	<u>con Qualificazione, senza "Test 2"</u> 36,08	<u>con Qualificazione, senza "Test 2"</u> 35,86
	<u>senza Qualificazione, con "Test 2"</u> 36,08	<u>senza Qualificazione, con "Test 2"</u> 35,86
	<u>senza Qualificazione né "Test 2"</u> 28,77	<u>senza Qualificazione né "Test 2"</u> 28,62
N da 11 a 15	<u>con Qualificazione e "Test 2"</u> 42,41	<u>con Qualificazione e "Test 2"</u> 42,12
	<u>con Qualificazione, senza "Test 2"</u> 35,10	<u>con Qualificazione, senza "Test 2"</u> 34,88
	<u>senza Qualificazione, con "Test 2"</u> 35,10	<u>senza Qualificazione, con "Test 2"</u> 34,88
	<u>senza Qualificazione né "Test 2"</u> 27,79	<u>senza Qualificazione né "Test 2"</u> 27,64
N da 16 a 20	<u>con Qualificazione e "Test 2"</u> 41,92	<u>con Qualificazione e "Test 2"</u> 41,64
	<u>con Qualificazione, senza "Test 2"</u> 34,61	<u>con Qualificazione, senza "Test 2"</u> 34,40
	<u>senza Qualificazione, con "Test 2"</u> 34,61	<u>senza Qualificazione, con "Test 2"</u> 34,40
	<u>senza Qualificazione né "Test 2"</u> 27,30	<u>senza Qualificazione né "Test 2"</u> 27,16

- Eliminato: Offerta
- Eliminato: 2018
- Eliminato: Servizi
- Eliminato: , servizio VULA e relativi servizi accessori

sub-tabella B		
Comune Contendibile x (con x = 1, ..., 26) ⁽¹⁾		
Migrazione da ULL (o Bitstream o WLR) a Bitstream NGA FTTx (condiviso o naked)		
Accessi per ONU (N)	Contributo (Euro/accesso)	
	dal 08/08 al 31/12/2019	dal 01/01 al 31/12/2020
N=1	con Qualificazione e "Test 2" <u>xx,xx</u>	con Qualificazione e "Test 2" <u>xx,xx</u>
	con Qualificazione, senza "Test 2" <u>xx,xx</u>	con Qualificazione, senza "Test 2" <u>xx,xx</u>
	senza Qualificazione, con "Test 2" <u>xx,xx</u>	senza Qualificazione, con "Test 2" <u>xx,xx</u>
	senza Qualificazione né "Test 2" <u>xx,xx</u>	senza Qualificazione né "Test 2" <u>xx,xx</u>
N da 2 a 3	con Qualificazione e "Test 2" <u>xx,xx</u>	con Qualificazione e "Test 2" <u>xx,xx</u>
	con Qualificazione, senza "Test 2" <u>xx,xx</u>	con Qualificazione, senza "Test 2" <u>xx,xx</u>
	senza Qualificazione, con "Test 2" <u>xx,xx</u>	senza Qualificazione, con "Test 2" <u>xx,xx</u>
	senza Qualificazione né "Test 2" <u>xx,xx</u>	senza Qualificazione né "Test 2" <u>xx,xx</u>
N da 4 a 5	con Qualificazione e "Test 2" <u>xx,xx</u>	con Qualificazione e "Test 2" <u>xx,xx</u>
	con Qualificazione, senza "Test 2" <u>xx,xx</u>	con Qualificazione, senza "Test 2" <u>xx,xx</u>
	senza Qualificazione, con "Test 2" <u>xx,xx</u>	senza Qualificazione, con "Test 2" <u>xx,xx</u>
	senza Qualificazione né "Test 2" <u>xx,xx</u>	senza Qualificazione né "Test 2" <u>xx,xx</u>
N da 6 a 10	con Qualificazione e "Test 2" <u>xx,xx</u>	con Qualificazione e "Test 2" <u>xx,xx</u>
	con Qualificazione, senza "Test 2" <u>xx,xx</u>	con Qualificazione, senza "Test 2" <u>xx,xx</u>
	senza Qualificazione, con "Test 2" <u>xx,xx</u>	senza Qualificazione, con "Test 2" <u>xx,xx</u>
	senza Qualificazione né "Test 2" <u>xx,xx</u>	senza Qualificazione né "Test 2" <u>xx,xx</u>
N da 11 a 15	con Qualificazione e "Test 2" <u>xx,xx</u>	con Qualificazione e "Test 2" <u>xx,xx</u>
	con Qualificazione, senza "Test 2" <u>xx,xx</u>	con Qualificazione, senza "Test 2" <u>xx,xx</u>
	senza Qualificazione, con "Test 2" <u>xx,xx</u>	senza Qualificazione, con "Test 2" <u>xx,xx</u>
	senza Qualificazione né "Test 2" <u>xx,xx</u>	senza Qualificazione né "Test 2" <u>xx,xx</u>
N da 16 a 20	con Qualificazione e "Test 2" <u>xx,xx</u>	con Qualificazione e "Test 2" <u>xx,xx</u>
	con Qualificazione, senza "Test 2" <u>xx,xx</u>	con Qualificazione, senza "Test 2" <u>xx,xx</u>
	senza Qualificazione, con "Test 2" <u>xx,xx</u>	senza Qualificazione, con "Test 2" <u>xx,xx</u>
	senza Qualificazione né "Test 2" <u>xx,xx</u>	senza Qualificazione né "Test 2" <u>xx,xx</u>

⁽¹⁾ La lista dei ventisei Comuni Contendibili (valida dal 08/08/2019 al 31/12/2020) è riportata in Tabella 1.

Eliminato: Offerta
 Eliminato: 2018
 Eliminato: Servizi
 Eliminato: servizio VULA e relativi servizi accessori

Tabella 6: Contributi di cambio operatore per N accessi su stesso ONU (progetti di migrazione “massiva”)

La scontistica varia in funzione dell’effettivo progetto concordato tra Telecom Italia e l’Operatore, a cui può corrispondere un numero variabile N di migrazioni tecnologiche riguardanti il medesimo ONU.

Eliminato: ⁽¹⁾ Comprensivo di “Qualificazione” (pari a 7,38 Euro/accesso) e “Test 2” (pari a 7,38 Euro/accesso) relativo all’autenticazione/navigazione a livello 3 (sessione PPP comprensiva della tratta di rete OAO). Per gli ordini di Cambio Operatore pervenuti dal 1 gennaio 2018 al 21 giugno 2018 (a fede la DRO), Telecom Italia emetterà nota di credito pari a 7,38 Euro/accesso laddove l’Operatore non abbia effettivamente fruito del “Test 2”. A partire dal 22 giugno 2018, le due suddette prestazioni vengono rese opzionali: l’Operatore avrà quindi sia la facoltà di non fruire della “Qualificazione” e sia la facoltà di fruire del “Test 2”.

12.4.4 Progetto per trasformazioni di un numero elevato di accessi ADSL ATM verso Bitstream NGA in tecnologia FTTx³²

Eliminato: ¶
 Eliminato: VULA
 Eliminato: FTTCab

Fino a sei mesi dopo il completamento della copertura geografica in Bitstream Ethernet/Bitstream NGA/VULA dell’AdR ATM, qualora l’Operatore abbia la necessità di realizzare trasformazioni che interessano un elevato numero di accessi ADSL ATM verso FTTx in aree non servite da Bitstream Ethernet, ed in particolare trasformazioni che interessino più accessi per ciascun ONU (presso armadio o in centrale), in alternativa al processo standard, può richiedere a Telecom Italia l’esecuzione della trasformazione tramite un apposito progetto.

Eliminato: Nell’ambito della migrazione amministrativa di cui alla delibera 78/17/CONS, a partire dal 13 marzo 2017 e fino

Per richiedere il progetto, l’Operatore fornirà al proprio Account Manager di Telecom Italia l’elenco degli accessi ADSL ATM da trasformare, raggruppati per ONU, unitamente ad una proposta di piano temporale (mensilizzazione desiderata delle DAC degli ordini di migrazione).

Eliminato: FTTCab

Sulla base della richiesta di progetto completa delle suddette informazioni, Telecom Italia effettuerà una valutazione sul piano proposto dall’Operatore.

Eliminato: .

Una volta completata la fase di valutazione, Telecom Italia fornirà all’Operatore:

1. Il riscontro sul piano proposto dall’Operatore, con eventuale nuova mensilizzazione;

³² Per ulteriori dettagli si rimanda alle news su portale www.wholesale.telecomitalia.com del: 16 giugno 2017, titolo “OR Bitstream NGA e VULA per l’anno 2017”; 11 settembre 2017, titolo “Modifiche alla Procedura di migrazione da ATM a Ethernet pubblicata il 23 maggio 2017” e 25 settembre 2017, titolo “Migrazione da Bitstream ATM a Ethernet/NGA: modulo standard per la presentazione del piano di migrazione tecnica”.

Eliminato: Offerta
Eliminato: 2018
Eliminato: Servizi
Eliminato: , servizio VULA e relativi servizi accessori

2. l'indicazione delle modalità di invio degli ordini stessi: salvo situazioni di particolare concentrazione, di norma gli ordini di migrazione relativi ad accessi di uno stesso ONU dovranno essere inviati nella stessa giornata e con la medesima DAC;

Nel caso di accettazione da parte dell'Operatore di quanto riportato ai punti 1 e 2, Telecom Italia fornisce il codice progetto da utilizzare per l'invio degli ordini: il codice avrà validità temporanea limitata al tempo necessario per l'esecuzione del progetto.

Eliminato: ;

In considerazione del fatto che i tempi del piano sono concordati, l'Operatore accetta che, per gli ordini inviati con il suddetto codice progetto, non si applicano gli SLA di fornitura standard.

Eliminato: l'indicazione

L'utilizzo del codice progetto da parte dell'Operatore costituisce piena accettazione delle condizioni di cui sopra.

Eliminato: modalità

Nel caso in cui l'Operatore non rispetti le condizioni tecniche e operative del piano accettato quali, a mero titolo esemplificativo:

- invio di ordini con il codice progetto, ma DAC ricadente in un mese diverso da quello del piano accettato,
- invio di ordini con il codice progetto relative ad accessi attestati su ONU non appartenenti al progetto,
- ordini con il codice progetto ma non validi³³,
- ordini con il codice progetto su ONU saturi,

Eliminato: degli ordini stessi: salvo situazioni di particolare concentrazione,

Eliminato: norma gli ordini relativi

Eliminato: di uno stesso

Eliminato: dovranno essere inviati nella stessa giornata;

Eliminato: <#>il costo complessivo previsto per l'esecuzione della trasformazione.¶

Telecom Italia considererà tali ordini come fuori dal perimetro del progetto. L'Operatore accetta che in tali casi Telecom Italia ha facoltà di rimodulare le DAC e/o di annullare gli ordini con causale appropriata, senza penali.

Nei casi in cui gli ordini di migrazione fuori dal perimetro del progetto siano comunque espletati positivamente, l'Operatore accetta che per tali ordini di migrazione, siano applicati gli importi economici standard (non agevolati).

³³ Rientrano in questa casistica anche gli ordini di migrazione per i quali non è disponibile alcuna VLAN di raccolta poiché non richiesta con il preavviso necessario coerentemente con le tempistiche concordate nel progetto.



Offerte di Riferimento di Telecom Italia 2019 - 2020
Servizio Bitstream NGA

Il costo per il progetto sarà calcolato in base alle seguenti voci di prezzo:

- Importo fisso per ciascun progetto di trasformazione massiva, fino a 1.000 accessi ADSL:
 - 325,54 Euro (dal 01/01 al 31/12/2019);
 - 319,03 Euro (dal 01/01 al 31/12/2020);
- Importo fisso per ciascun progetto di trasformazione massiva, oltre 1.000 accessi ADSL:
 - 3.255,36 Euro (dal 01/01 al 31/12/2019);
 - 3.190,25 Euro (dal 01/01 al 31/12/2020);
- Importo per ciascun ONU Telecom Italia interessato:
 - 43,40 Euro (dal 01/01 al 31/12/2019);
 - 42,53 Euro (dal 01/01 al 31/12/2020);
- Importo per ciascun accesso FTTx effettivamente migrato da ADSL ATM:

<u>dal 01/01 al 31/12/2019</u>	<u>dal 01/01 al 31/12/2020</u>
Contributo (Euro)	
<u>con Qualificazione e "Test 2"</u> 18,88	<u>con Qualificazione e "Test 2"</u> 18,50
<u>con Qualificazione, senza "Test 2"</u> 15,85	<u>con Qualificazione, senza "Test 2"</u> 15,53
<u>senza Qualificazione, con "Test 2"</u> 15,85	<u>senza Qualificazione, con "Test 2"</u> 15,53
<u>senza Qualificazione né "Test 2"</u> 12,81	<u>senza Qualificazione né "Test 2"</u> 12,55

Si rimanda al successivo par. 1.1 per le condizioni economiche agevolate relative all'attivazione di VLAN di raccolta nell'ambito del progetto di migrazione.

- Eliminato:** Offerta
- Eliminato:** 2018
- Eliminato:** Servizi
- Eliminato:** , servizio VULA e relativi servizi accessori
- Eliminato:** suddetto

- Eliminato:** 332,18
- Eliminato:** ;

- Eliminato:** 44,29
- Eliminato:** ;

Eliminato: ADSL ATM interessato al cambio di piattaforma di rete:¶
 19,27 Euro (comprensivo di "Qualificazione" (pari a 3,10 Euro/accesso) e "Test 2" (pari a 3,10 Euro/accesso) relativo all'autenticazione/navigazione a livello 3 (sessione PPP comprensiva della tratta di rete OAO). Per gli ordini di migrazione pervenuti dal 1 gennaio 2018 al 21 giugno 2018 (fa fede la DRO), Telecom Italia emetterà nota di credito pari a 3,10 Euro/accesso laddove l'Operatore non abbia

Eliminato: frutto del "Test 2". A partire dal 22 giugno 2018, le due suddette prestazioni vengono rese opzionali: l'Operatore avrà quindi sia la facoltà di non fruire della "Qualificazione" e sia la facoltà di fruire del "Test 2".

- Eliminato:** ¶
- Eliminato:** ¶
- Eliminato:** /accesso
- Eliminato:** Codice
- Eliminato:** Down
- Eliminato:** Attivazione ⁽³⁾
- Eliminato:** ¶
- Eliminato:** Cambio Operatore ⁽¹⁾
- Eliminato:** Cambio Operatore
- Eliminato:** NP ⁽¹⁾
- Eliminato:** ;
- Eliminato:** Variazione di configurazione della velocità di accesso
- Eliminato:** ¶
- Eliminato:** Variazione encapsulation ¹⁸

- Eliminato: Offerta
- Eliminato: 2018
- Eliminato: Servizi
- Eliminato: , servizio VULA e relativi servizi accessori

12.4.5 Accessi *Bitstream NGA FTTH*

Si riportano nella seguente Tabella le condizioni economiche per accessi *Bitstream NGA FTTH*:

sub-tabella A					
Profilo			Accesso <i>Bitstream NGA FTTH</i>	dal 01/01 al 31/12/2019	
Codice	Down	Up		Contributo (Euro/accesso)	Canone (Euro/mese)
			Attivazione ⁽¹⁾	37,68	
			Cambio operatore (con o senza NP) ⁽¹⁾⁽²⁾	37,68	
			Variazione di configurazione della velocità di accesso	5,85	
			Variazione <i>encapsulation</i> ³⁰	9,42	
			Variazione <i>tagging</i> ³¹	9,42	
			Cessazione accesso FTTH	26,11	
Z5 ²⁷	50 Mbit/s	10 Mbit/s	Canone accesso		15,66
Z1 ²⁷	100 Mbit/s	10 Mbit/s	Canone accesso		15,66
Z4 ²⁷	300 Mbit/s	20 Mbit/s	Canone accesso		15,66
Z2 ²⁷	40 Mbit/s	40 Mbit/s	Canone accesso		15,66
Z3 ²⁷	100 Mbit/s	100 Mbit/s	Canone accesso		15,66
Z6	1.000 Mbit/s	100 Mbit/s	Canone accesso		15,66
Z7	1.000 Mbit/s	500 Mbit/s	Canone accesso		48,01

- Eliminato: Offerta
- Eliminato: 2018
- Eliminato: Servizi
- Eliminato: , servizio VULA e relativi servizi accessori

sub-tabella B				dal 01/01 al 31/12/2020	
Profilo			Accesso <i>Bitstream NGA</i> FTTH	Contributo (Euro/accesso)	Canone (Euro/mese)
Codice	Down	Up			
			Attivazione ⁽¹⁾	36,93	
			Cambio operatore (con o senza NP) ⁽¹⁾⁽²⁾	36,93	
			Variazione di configurazione della velocità di accesso	5,73	
			Variazione <i>encapsulation</i> ³⁰	9,23	
			Variazione <i>tagging</i> ³¹	9,23	
			Cessazione accesso FTTH	25,59	
<u>Z5</u> ²⁷	50 Mbit/s	10 Mbit/s	Canone accesso		15,46
<u>Z1</u> ²⁷	100 Mbit/s	10 Mbit/s	Canone accesso		15,46
<u>Z4</u> ²⁷	300 Mbit/s	20 Mbit/s	Canone accesso		15,46
<u>Z2</u> ²⁷	40 Mbit/s	40 Mbit/s	Canone accesso		15,46
<u>Z3</u> ²⁷	100 Mbit/s	100 Mbit/s	Canone accesso		15,46
<u>Z6</u>	1.000 Mbit/s	100 Mbit/s	Canone accesso		15,46
<u>Z7</u>	1.000 Mbit/s	500 Mbit/s	Canone accesso		47,40



Offerte di Riferimento di Telecom Italia 2019 - 2020
 Servizio Bitstream NGA

- Eliminato: Offerta
- Eliminato: 2018
- Eliminato: Servizi
- Eliminato: , servizio VULA e relativi servizi accessori

sub-tabella C					
Comune Contendibile x (con x = 1, ..., 26) ⁽³⁾			dal 08/08 al 31/12/2019		
Profilo			Accesso Bitstream NGA FTTH	Contributo (Euro/accesso)	Canone (Euro/mese)
Codice	Down	Up			
			Attivazione ⁽¹⁾	xx,xx	
			Cambio operatore (con o senza NP) ⁽¹⁾⁽²⁾	xx,xx	
			Variazione di configurazione della velocità di accesso	xx,xx	
			Variazione <i>encapsulation</i> ³⁰	xx,xx	
			Variazione <i>tagging</i> ³¹	xx,xx	
			Cessazione accesso FTTH	xx,xx	
<u>Z5</u> ²⁷	50 Mbit/s	10 Mbit/s	Canone accesso		xx,xx
<u>Z1</u> ²⁷	100 Mbit/s	10 Mbit/s	Canone accesso		xx,xx
<u>Z4</u> ²⁷	300 Mbit/s	20 Mbit/s	Canone accesso		xx,xx
<u>Z2</u> ²⁷	40 Mbit/s	40 Mbit/s	Canone accesso		xx,xx
<u>Z3</u> ²⁷	100 Mbit/s	100 Mbit/s	Canone accesso		xx,xx
<u>Z6</u>	1.000 Mbit/s	100 Mbit/s	Canone accesso		xx,xx
<u>Z7</u>	1.000 Mbit/s	500 Mbit/s	Canone accesso		xx,xx

Eliminato: Offerta
Eliminato: 2018
Eliminato: Servizi
Eliminato: , servizio VULA e relativi servizi accessori

sub-tabella D				
Comune Contendibile x (con x = 1, ..., 26) ⁽³⁾			dal 01/01 al 31/12/2019	
Profilo			Contributo (Euro/accesso)	Canone (Euro/mese)
Codice	Down	Up	Accesso <u>Bitstream NGA</u> FTTH	
			Attivazione ⁽¹⁾	xx,xx
			Cambio operatore (con o senza NP) ⁽¹⁾⁽²⁾	xx,xx
			Variazione di configurazione della velocità di accesso	xx,xx
			Variazione <i>encapsulation</i> ³⁰	xx,xx
			Variazione <i>tagging</i> ³¹	xx,xx
			Cessazione accesso FTTH	xx,xx
Z5 ²⁷	50 Mbit/s	10 Mbit/s	Canone accesso	xx,xx
Z1 ²⁷	100 Mbit/s	10 Mbit/s	Canone accesso	xx,xx
Z4 ²⁷	300 Mbit/s	20 Mbit/s	Canone accesso	xx,xx
Z2 ²⁷	40 Mbit/s	40 Mbit/s	Canone accesso	xx,xx
Z3 ²⁷	100 Mbit/s	100 Mbit/s	Canone accesso	xx,xx
Z6	1.000 Mbit/s	100 Mbit/s	Canone accesso	xx,xx
Z7	1.000 Mbit/s	500 Mbit/s	Canone accesso	xx,xx

⁽¹⁾ Comprensivo delle attività tecniche sulla linea fisica di accesso, della configurazione del modem in centrale e del/delle VLAN.

⁽²⁾ Inerentemente all'NP (primo numero e ogni ulteriore numero nel caso di tipologie di accesso multi numero) è applicato il modello *bill and keep* (cfr. delibera 33/17/CIR).

⁽³⁾ La lista dei ventisei Comuni Contendibili (valida dal 08/08/2019 al 31/12/2020) è riportata in Tabella 1.

Tabella 7: Pricing per accesso Bitstream NGA su linea FTTH

Eliminato: ⁽³⁾ Telecom Italia intende rimuovere i profili di accesso Z1, ..., Z5 dal Mercato. La data a partire dalla quale non sarà più possibile attivare nuove linee con tali profili, né migrare/cambiare profilo a linee esistenti verso tali profili, sarà comunicata con apposita *news*. Contestualmente, le linee di accesso aventi tali profili saranno tutte migrate senza oneri sul profilo Z6, con modalità che saranno oggetto di definizione con l'Operatore che le ha attivate.¶

Eliminato: dedicata
Eliminato: ¶

12.4.6 "Quarto referente"

Nel caso in cui l'Operatore, nell'ambito dell'ordinativo di attivazione di un accesso *Naked*, richieda la prestazione del cosiddetto "quarto referente" è dovuto il contributo specifico "prestazione quarto referente" pari a:

- 1,45 Euro (dal 01/01 al 31/12/2019),
- 1,42 Euro (dal 01/01 al 31/12/2020),

Eliminato:

Eliminato: 48

Eliminato: ,

aggiuntivo ai rispettivi importi della Tabella 5 e della Tabella 7.



Offerte di Riferimento di Telecom Italia 2019 - 2020
 Servizio Bitstream NGA

12.4.7 **Variazioni massive di configurazione dell'accesso**

È possibile richiedere variazioni di configurazione della velocità di accesso in modo massivo, ed in particolare inserire ordini di variazione riferiti a N linee di accesso (FTTx e/o FTTH), con N≤10, per ciascun ordine. In tal caso, il contributo *una tantum* da corrispondere a Telecom Italia dipende dal numero di linee di accesso interessate dall'ordine, secondo quanto riportato nella seguente Tabella 8. Gli Operatori interessati a tali ordinativi potranno veicolareli tramite appositi codici progetto da richiedere al proprio Account Manager.

Dal 2 agosto 2019, i contributi di cui alla Tabella 8 si estendono ad ordinativi di variazione di configurazione di accesso contenenti, per singolo ordinativo, una o più fra le seguenti richieste:

- variazione di configurazione della velocità di accesso;
- spostamento di una user VLAN da una VLAN/s-VLAN ad un'altra;
- variazione banda di picco della user VLAN.

Accessi (N)	Variazione di configurazione fisica della velocità di accesso	
	Contributo (Euro)	
	dal 01/01 al 31/12/2019	dal 01/01 al 31/12/2020
2	7,29	7,14
3	8,74	8,57
4	10,19	9,99
5	11,63	11,40
6	13,08	12,82
7	14,52	14,23
8	15,97	15,65
9	17,42	17,07
10	18,87	18,49

Tabella 8: Pricing per ordini di variazione massiva di configurazione della velocità di accesso

12.4.8 **Servizio di pre-qualificazione**

Nel caso di accessi FTTx, per il servizio di pre-qualificazione della linea l'operatore corrisponderà a Telecom Italia un contributo *una tantum* come illustrato della seguente Tabella 9.

- Eliminato: Offerta
- Eliminato: 2018
- Eliminato: Servizi
- Eliminato: , servizio VULA e relativi servizi accessori
- Eliminato: ¶
- Eliminato: **della velocità di accesso**

Eliminato: FTTCab

Eliminato: La data di adeguamento informatico e conseguente entrata in campo di tale modalità di ordine verrà comunicata tramite news sul portale www.wholesale.telecomitalia.com. Nelle more del suddetto adeguamento, gli

- Eliminato: 44
- Celle inserite**
- Eliminato: 92
- Eliminato: 40
- Eliminato: 87
- Eliminato: 35
- Eliminato: 82
- Eliminato: 16,30
- Eliminato: 78
- Eliminato: 19,25

Eliminato: FTTCab



Offerte di Riferimento di Telecom Italia 2019 - 2020
 Servizio Bitstream NGA

- Eliminato: Offerta
- Eliminato: 2018
- Eliminato: Servizi
- Eliminato: , servizio VULA e relativi servizi accessori

Accessi <u>FTTx</u>	Contributo (Euro)	
	dal 01/01 al 31/12/2019	dal 01/01 al 31/12/2020
Verifica del mix di riferimento e calcolo della velocità massima supportata	15,25	14,95
Verifica del mix di riferimento	8,02	7,86

- Eliminato: FTTCab
- Eliminato: 56
- Celle inserite
- Eliminato: 18

Tabella 9: Pricing del servizio di pre-qualificazione della linea

12.4.9 Accessi Bitstream NGA FTTx "dinamici"

Nella seguente Tabella sono indicate le condizioni economiche del servizio di accesso Bitstream NGA FTTx cd. "dinamico" (VDSL "dinamico")²²:

- Spostato in giù [3]: *Condizioni economiche*
- Eliminato: degli accessi FTTCab

- Eliminato: FTTCab
- Eliminato: Dinamico
- Eliminato: Dinamico

- Eliminato: Offerta wholesale Dynamic FTTCab

- Eliminato: FTTCab
- Celle inserite

- Eliminato: FTTCab

- Eliminato:
- Eliminato: .),

- Eliminato: 2019

- Eliminato: <#>Servizi bitstream NGA e servizio VULA: Banda Ethernet

<u>Bitstream NGA FTTx "dinamico"</u>	Importi in Euro (IVA esclusa)	
	dal 01/01 al 31/12/2019	dal 01/01 al 31/12/2020
Ricariche disponibili per <u>FTTx naked</u> - fino a 30/3 Mbit/s, fino a 50/10 Mbit/s, - fino a 100/20 Mbit/s e fino a 200/20 Mbit/s (*)		
- 30x24 ore	20,60	20,60
- 7x24 ore	7,08	7,08
- 2x24 ore	3,39	3,39
Contributo di attivazione della linea di accesso (**)	64,48	64,48
Altri contributi	Come da OR	Come da OR

Tabella 10: Condizioni economiche del servizio di accesso Bitstream NGA FTTx "dinamico"

(*) Al fine di prevenire fenomeni di preemption o comunque evitare di avere clienti che occupino risorse senza utilizzare il servizio, è prevista la presenza di un canone mensile, pari a:

- 3,39 Euro/mese (i.e.) dal 01/01 al 31/12/2019,
- 3,39 Euro/mese (i.e.) dal 01/01 al 31/12/2020.

il cui importo viene scalato dalle ricariche che l'operatore richiede di attivare in quel mese.

(**) In promozione gratuita fino al 31 dicembre 2020.

Telecom Italia, nel corso del 2020, si riserva di proporre una nuova opzione di listino per il servizio di accesso Bitstream NGA FTTx "Dinamico". Telecom Italia darà apposita comunicazione al mercato tramite news sul sito internet www.wholesale.telecomitalia.com.

Telecom Italia
 Tutti i diritti riservati

13 COMPONENTE DI TRASPORTO E CONFIGURAZIONE LOGICA DELL'ACCESSO BITSTREAM NGA

13.1 Descrizione del servizio

La soluzione tecnica per il trasporto del traffico (vedi Figura 2) consiste nella fornitura di una connettività di livello 2 (*Ethernet*) dalla centrale locale fino al Punto di Interconnessione di pertinenza, con consegna del traffico all'operatore attraverso uno specifico *kit* di consegna. Il traffico dati, generato da tutti i clienti finali dell'operatore afferenti ad una stessa centrale locale, viene trasportato mediante una o più VLAN di raccolta (nel seguito denominata semplicemente "VLAN"), che individua una connessione dati logica tra la centrale locale nella centrale di Telecom Italia e la rete dell'operatore richiedente il servizio.

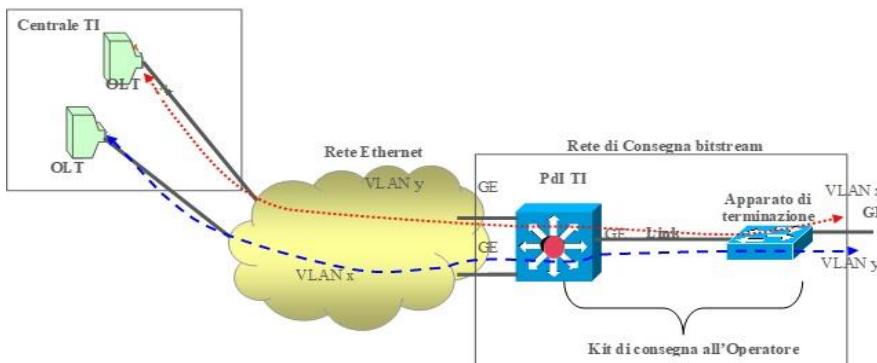
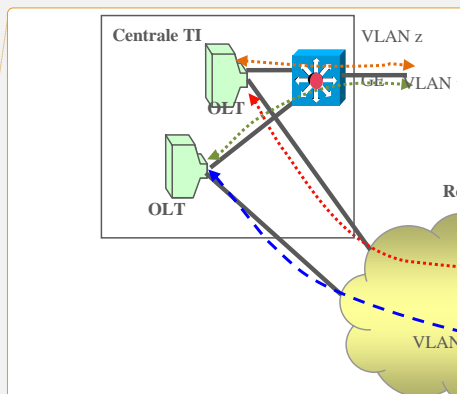


Figura 2: Architettura del trasporto e consegna del traffico

Le VLAN hanno configurazione di tipo punto-punto, pertanto ciascuna VLAN raccoglie traffico da una sola centrale locale di Telecom Italia. In funzione delle sue specifiche esigenze, per ciascuna centrale locale di interesse, l'operatore può richiedere più VLAN. Ciascuna VLAN trasporta di norma il traffico generato da più accessi e, parimenti, ciascun accesso può ricevere/trasmettere traffico proveniente/diretto da/ad una o più VLAN.

Eliminato: Offerta
Eliminato: 2018
Eliminato: Servizi
Eliminato: , servizio VULA e relativi servizi accessori

Eliminato: individuata
Eliminato: dall'OLT
Eliminato: le cui condizioni tecniche ed economiche di fornitura sono illustrate al par.8.
Eliminato: uno stesso OLT
Eliminato: l'OLT



Eliminato:
Eliminato: della Banda Ethernet
Eliminato: sede OLT
Eliminato: sede OLT
Eliminato: suo



Offerte di Riferimento di Telecom Italia 2019 - 2020
Servizio Bitstream NGA

L'operatore, in funzione sia del livello di interconnessione di interesse sia delle modalità di gestione del traffico che intende utilizzare, può scegliere le seguenti modalità di trasporto del traffico Ethernet:

- a livello di Area di Raccolta: l'operatore è interconnesso sul Nodo *Parent* e raccoglie il traffico generato dai propri clienti appartenenti all'Area di Raccolta di pertinenza. Il servizio quindi consiste nella configurazione delle VLAN e nel trasporto del traffico sulla rete Telecom Italia tra le centrali locali e la rete dell'operatore (kit di consegna). Il servizio include la banda di primo livello.
- a livello di Macro Area di Raccolta: l'operatore è interconnesso sul Nodo *Distant* e raccoglie il traffico generato dai propri clienti appartenenti alla Macro Area di Raccolta di pertinenza. Il servizio quindi consiste in:
 - o configurazione delle VLAN e trasporto del traffico sulla rete Telecom Italia tra le centrali locali e il Nodo Parent di pertinenza;
 - o prolungamento delle VLAN dal Nodo Parent e trasporto del traffico sulla rete Telecom Italia fino al nodo Distant.

Il servizio include la banda sia di primo sia di secondo livello.

La banda *ethernet* associata al traffico OAO trasportato nella rete di Telecom Italia è quantificata conteggiando il *payload* delle trame *ethernet*, l'*header ethernet* in senso stretto (MAC sorgente, MAC destinazione, ethertype, 802.1q tag) e FCS (i 4 byte del controllo d'errore).

Gli identificativi delle VLAN possono assumere i valori da 2 a 4.000. Per ciascuna VLAN l'operatore sceglie il rispettivo valore identificativo tramite il quale questa deve essere consegnata all'interfaccia tra il *kit* di consegna e la rete dell'operatore stesso. La prestazione di VLAN *translation* presente sul *kit* di consegna, consente di svincolare l'identificativo adottato all'interfaccia con la rete dell'operatore da quello usato all'interno della rete di Telecom Italia.

Eliminato: Offerta
Eliminato: 2018
Eliminato: Servizi
Eliminato: servizio VULA e relativi servizi accessori
Eliminato: scelto che

Eliminato: della banda

Eliminato: ~~<#>Banda Ethernet a livello di Area Locale:~~ l'operatore è interconnesso sul Nodo Locale e raccoglie il traffico generato dai suoi clienti di pertinenza del Nodo Locale. Il servizio quindi consiste nella configurazione delle VLAN tra gli OLT, il nodo NA e la rete dell'operatore e non include componenti di *backhaul* (trasporto della banda). Tale modalità di trasporto della banda è prevista unicamente per il servizio VULA.¶
~~<#>Banda Ethernet~~

Eliminato: ~~<#>suoi~~

Eliminato: ~~<#>quindi consiste nella configurazione delle VLAN tra gli OLT e~~

Eliminato: ~~<#>rete dell'operatore, ed include il servizio di backhauling (trasporto della banda)~~

Eliminato: ~~<#>Tale modalità di trasporto della banda è prevista unicamente per i servizi bitstream NGA.~~

Eliminato: Banda Ethernet

Eliminato: Macroarea

Eliminato: suoi

Eliminato: Macroarea

Eliminato: nella

Eliminato: tra gli OLT

Eliminato: la

Eliminato: dell'operatore e viene realizzato mediante il

Eliminato: provenienti dai vari OLT

Eliminato: il backhauling

Eliminato: che

Eliminato: Tale modalità di trasporto della banda è prevista unicamente per i servizi bitstream NGA.

Eliminato: è determinata

Eliminato: identificata

Eliminato: offerta sul nodo NA e

Eliminato: dei servizi bitstream NGA

Dal lato dell'accesso, il traffico dati viene inviato alla rete Telecom Italia in canali logici denominati *user VLAN*. Ciascuna *user VLAN* di accesso (vedi par. 13.4.1), sia nel caso *FTTx* che in quello *FTTH* deve essere associata ad una specifica *VLAN* di raccolta e caratterizzata da una specifica banda di picco *downstream/upstream*.

Se la banda richiesta dall'operatore è condivisa tra più *linee di accesso per le VLAN di raccolta l'operatore può utilizzare* le configurazioni in:

- *Single tag*, ovvero in rete è usato un solo identificativo *VLAN* che identifica *la centrale locale* su cui è attestata la *VLAN* stessa.
- *Double tag*, ovvero in rete sono usati due identificativi *VLAN*: uno (s-*VLAN*) identifica *la centrale locale* cui è attestata la *VLAN* stessa, l'altro (c-*VLAN*) identifica *ciascuna user VLAN di* ciascun accesso servito dalla s-*VLAN*. Qualora l'accesso fisico sia dotato di più *user VLAN* di accesso, nel modello *double tag* a ciascuna di esse corrisponde una distinta c-*VLAN* dotata di un distinto identificativo.

Per entrambe le configurazioni, il traffico delle *VLAN single tag* o s-*VLAN* converge su una banda aggregata *Ethernet* secondo le modalità definite nel successivo par. 13.3. Tale banda è caratterizzata da una o più classi di qualità, scelte dall'operatore tra quelle definite nel successivo par. 13.2. Tutte le *user VLAN*, c-*VLAN* e s-*VLAN* dovranno avere una classe di qualità conforme a quella definita per la banda aggregata.

Nel caso in cui la banda richiesta dall'operatore è dedicata al singolo *accesso* è disponibile la sola configurazione "*Double tag*". Tale configurazione prevede che a ciascun *accesso* siano associate una o più c-*VLAN*, ciascuna caratterizzata da una determinata banda e da una o più classi di qualità. Per il trasporto all'interno della rete di Telecom Italia è usata una s-*VLAN*, inserita dall'OLT che incapsula le c-*VLAN* afferenti ad essa. Ciascun *accesso* potrà essere identificato da una o più c-*VLAN*, e ciascuna *di esse sarà caratterizzata da bande di picco downstream/upstream per* una o più classi di qualità, scelte dall'operatore tra quelle definite nel successivo par. 13.2.

Eliminato: Offerta

Eliminato: 2018

Eliminato: Servizi

Eliminato: , servizio VULA e relativi servizi accessori

Eliminato: FTTCab

Eliminato: utenti finali, sono disponibili

Eliminato: l'OLT/

Eliminato: .

Eliminato: l'OLT/

Eliminato: cliente e nel caso del servizio VULA.

Eliminato: double

Eliminato: cliente

Eliminato: cliente

Eliminato: con una specifica velocità

Eliminato: e da

Eliminato: (per i servizi *bitstream* NGA) o fissate a priori secondo i criteri descritti al successivo par. 11 (per il servizio VULA)

13.2 Modalità di gestione del traffico - Classi di Servizio (CoS)

Nella tratta fra la centrale locale e il kit di consegna, il trasporto del traffico può prevedere l'utilizzo di una o più VLAN, anche distinte per ciascun accesso.

Il trasporto del traffico all'interno della rete di Telecom Italia è realizzato avvalendosi di diversi livelli di qualità, ciascuno associato ad una specifica classe di servizio (CoS), definita dallo standard di riferimento IEEE 802.1p

Le classi di servizio previste nella rete di Telecom Italia sono identificate con i valori di CoS tag Ethernet da 0 a 6.

I parametri di qualità utilizzati per la valutazione sono latenza massima, jitter massimo e massima percentuale di perdita pacchetti, valutati dalla borchia in sede cliente finale fino al kit di consegna al Nodo Parent/Nodo Distant (one way).

I valori di detti parametri, riportati in Tabella 11, sono da intendersi come obiettivi di qualità validi per il 99,9% dei campioni misurati nell'intervallo di tempo di riferimento, e sono relativi a condizioni normali di funzionamento, al netto quindi di:

- periodi di indisponibilità del servizio (disservizi);
- degradi puntuali;
- congestioni temporanee di rete.

		Classi di servizio (CoS)				
		CoS=5	CoS=3 o 6	CoS=2	CoS=1 o 4	CoS=0
Parametri di qualità	Max Jitter	<6 ms	<15 ms	<40 ms	N/S	N/S
	Max Ritardo	<8 ms	<18 ms	<28 ms	<35 ms	<40 ms
	Max Perdita	<0,005%	0,01%	<0,01%	<0,05%	<0,1%

Tabella 11: Confronto dei parametri di qualità tra le diverse tipologie di CoS

Si precisa inoltre che ai valori della Tabella 11, per includere la coda di accesso lato cliente, è necessario aggiungere quanto segue:

- "Max Jitter": incremento 10%;

Eliminato: Offerta
 Eliminato: 2018
 Eliminato: Servizi
 Eliminato: , servizio VULA e relativi servizi accessori

Eliminato: Area Locale
 Eliminato: , o nel caso di servizio VULA fra OLT e porta di consegna,
 Eliminato: di backhaul
 Eliminato:
 Eliminato: può essere
 Eliminato:

Eliminato: Locale.

Eliminato: di qualità della rete sono

Eliminato: nella tabella sottostante e

Eliminato: e sono relativi ai periodi di disponibilità del servizio sulle trame che risultano conformi ai valori di banda contrattualizzati. Si precisa che i valori della tabella sottostante non includono la coda cliente in quanto essa genera un incremento del parametro "Max Latenza" dovuto alle seguenti componenti

Eliminato: <#>ritardo di pacchettizzazione che è funzione della velocità di trasmissione dati e della dimensione dei pacchetti trasmessi¶
 <#>delay sul livello fisico pari a 10 ms.¶
 <#>La seguente Tabella 11 consente di confrontare tra loro le diverse tipologie di classi di servizio.¶
 <#>¶

Eliminato: previste

Eliminato: 18

Eliminato: 25

Eliminato: 30

Eliminato: <35 ms

Eliminato: <40 ms

Eliminato: 30

Eliminato: 40

Eliminato: N/S

Eliminato: N/S

- Eliminato: Offerta
- Eliminato: 2018
- Eliminato: Servizi
- Eliminato: , servizio VULA e relativi servizi accessori

- “Max Perdita”: incremento di un fattore 2x;
- “Max Ritardo”:

1) Ritardo di pacchettizzazione che è funzione della velocità di trasmissione dati e della dimensione dei pacchetti trasmessi:

2) Delay sul livello fisico, distinto per tecnologia:

- FTTx: 8 ms;
- FTTH: 1ms;

Alcune tipologie di classi di servizio sono disponibili solo nell'ambito di specifiche tipologie di VLAN. Per le tipologie di classi di servizio utilizzabili per ciascuna VLAN si rimanda alla descrizione dei singoli modelli di trasporto riportata al par. 13.3.

Eliminato: nel seguito.

Le VLAN disponibili possono essere suddivise nelle seguenti due famiglie:

- VLAN mono-CoS: la VLAN è abilitata al trasporto di traffico appartenente ad una sola Classe di Servizio (CoS);
- VLAN multi-CoS: la VLAN è abilitata al trasporto di traffico appartenente a più di una CoS.

Nel caso di VLAN mono-CoS, nel verso *downstream* e *upstream* la rete accetta in ingresso trame *Ethernet* marcate con qualsiasi valore di CoS *tag*. Tuttavia, le trame *Ethernet* vengono rimarcate e trasportate in rete associando a ciascuna di esse la CoS *tag* corrispondente alla VLAN sulla quale la trama *Ethernet* stessa è stata consegnata alla rete di Telecom Italia.

Si precisa che sul singolo apparato di terminazione L2 del Kit Multiservizio non è possibile superare, considerando la somma di tutti i contributi di tutti i servizi su di esso configurati (*Bitstream Ethernet*, *Bitstream NGA*, Interconnessione VoIP/IP e circuiti Terminating):

- 100 Mbit/s per ciascuna VLAN di CoS=5;
- il 30% della capacità della singola porta di rilegamento con il *feeder* (anche nel caso di più porte) per quanto riguarda la CoS=5, pena lo scarto delle trame in eccesso. Tale ultimo limite si applica anche alla banda di CoS=3 nelle medesime condizioni.

La banda totale di CoS=5 richiesta sul Kit Multiservizio da tutti i servizi congiuntamente consegnati su di esso non può superare i seguenti limiti: 100 Mbit/s per ciascuna VLAN e, in ogni caso, il 30% della velocità della porta fisica lato rete dell'operatore dell'apparato di

- Eliminato: kit di consegna
- Eliminato: tramite il suddetto kit
- Eliminato: in ogni caso
- Eliminato: capacità di banda messa a disposizione dalla

terminazione L2. Tale ultimo limite si applica anche alla banda di CoS=3 nelle medesime condizioni.

Ai fini del trattamento del traffico, l'offerta prevede diverse possibili CoS con le modalità di gestione del traffico descritte nei seguenti paragrafi.

13.2.1 VLAN mono CoS con CoS=0 per modello a banda condivisa

Questo modello di servizio è disponibile per VLAN di tipo "double tag" o "single tag" precedentemente descritte. All'interno del presente paragrafo con il termine VLAN si intende il livello di "service VLAN" (s-VLAN) previsto dal modello double tag o la VLAN single tag. Ciascuna delle VLAN qui descritte gestisce pertanto il traffico relativo a più accessi, tutti attestati alla stessa centrale locale.

Questa tipologia di VLAN può trasportare solo traffico con classe di servizio corrispondente alla CoS=0. La singola VLAN non pone di per sé alcun vincolo in termini banda massima smaltibile, in quanto a tali VLAN non è associata alcuna specifica capacità di banda.

Ai fini del dimensionamento della banda, più VLAN sono associate ad uno specifico aggregato definito a livello di porta del kit di consegna. Per ciascuno di tali aggregati di banda, l'operatore specifica il valore massimo desiderato in termini di traffico complessivamente ammesso, considerando i contributi di tutte le VLAN che vi convergono: la capacità di banda dell'aggregato è quindi ripartita tra tutte le VLAN attestate ad esso e, all'interno di ciascuna VLAN, tra tutti gli accessi che vi afferiscono.

La rete verifica che, in ogni istante, la banda totalmente generata non superi la capacità dell'aggregato, indipendentemente dalla VLAN che ha generato il traffico³⁴, scartando automaticamente l'eventuale traffico in eccesso.

13.2.2 VLAN mono CoS con CoS=1 per modello a banda condivisa

La gestione del traffico è identica a quella descritta per le VLAN mono CoS con CoS=0, con la sola differenza che tutto il traffico viene rimarcato dalla rete applicando la CoS=1 e trasportato con i livelli di performance corrispondenti a questa classe di servizio. I valori di

Eliminato: Offerta
 Eliminato: 2018
 Eliminato: Servizi
 Eliminato: servizio VULA e relativi servizi accessori

Eliminato: Lo standard di riferimento per la gestione delle CoS è lo IEEE 802.1p.
 Eliminato: sulla tratta di backhaul

Eliminato: ¶

Eliminato: ubicati nell'area di una
 Eliminato: sede OLT

Eliminato: capacità di

Eliminato: questi

Eliminato: VLAN

Eliminato: sommando

Eliminato: lo costituiscono. Tale

Eliminato: che compongono l'aggregato

Eliminato: di esse

Eliminato: il valore suddetto

Eliminato: tale

Eliminato: ¶

³⁴ Sulla porta, lato operatore, del kit di consegna, Telecom Italia effettua policing in ingresso e shaping in uscita. L'unico parametro dello shaping è la banda media, che è quella nominale (esempio: 1Mega = CIR 1000000bps). Per i parametri del policing, Telecom Italia usa il valore nominale per la banda (esempio: 1Mega = CIR 1000000bps); per il burst (bc) usa i seguenti valori: 3,125% del CIR per i modelli Cisco 7609/7604, 1000000 byte per i modelli Juniper MX5 e MX104 1 Gbit/s (per aggregati CAR con banda fino a 1 Gbit/s) e 5000000 byte per il modello MX104 10 Gbit/s (per aggregati CAR con banda superiore a 1 Gbit/s e fino a 10 Gbit/s).



[Offerte di Riferimento di Telecom Italia 2019 - 2020](#)
[Servizio Bitstream NGA](#)

banda aggregata utilizzabili per questa tipologia di VLAN sono identici a quelli indicati per le VLAN mono CoS con CoS=0.

13.2.3 **VLAN mono CoS con CoS=3 per modello a banda condivisa**

Questo modello di servizio è disponibile per VLAN di tipo “*double tag*” o “*single tag*” precedentemente descritte. All'interno del presente paragrafo con il termine VLAN si intende il livello di “service VLAN” (s-VLAN) previsto dal modello *double tag* o la VLAN *single tag*. Ciascuna delle VLAN qui descritte gestisce pertanto il traffico relativo a più accessi, tutti [attestati alla stessa centrale locale](#).

Sulla rete *Ethernet*, il traffico con CoS=3 viene trattato con l'obiettivo di renderlo adatto ad applicazioni video di tipo diffusivo. Per questo tipo di traffico l'operatore deve specificare la banda associata alla singola VLAN scegliendo tra i seguenti valori (in Mbit/s): 0,2; 0,5; 2; 4; 6; 8; 10; 12; 14; 16; 20; 30; 40; 50; 60; 70; 80; 100; 200; 300; 400; 500; 600; 700; 800; 900; 1.000.

Le bande maggiori di 100 Mbit/s (sino a 1.000 Mbit/s) sono richiedibili su base progetto e subordinate a verifica di fattibilità.

La banda *Ethernet* della singola VLAN è condivisa tra tutti gli accessi che afferiscono alla VLAN stessa.

Sul *kit* di consegna le VLAN con CoS=3 possono essere consegnate sulle stesse porte utilizzate per le VLAN con CoS=0 e CoS=1. La rete di Telecom Italia verifica i valori di banda associati a ciascuna VLAN di CoS=3 indipendentemente dal traffico delle altre VLAN presenti sulla rete.

13.2.4 **VLAN mono CoS con CoS=5 per modello a banda condivisa**

Sulla rete *Ethernet*, il traffico con CoS=5 viene trattato con l'obiettivo di renderlo adatto ad applicazioni interattive e *real time*. Per questo tipo di traffico l'operatore deve specificare la banda associata alla singola VLAN scegliendo tra i seguenti valori (in Mbit/s): 0,2; 0,5; da 1 a 100 a passi di 1 Mbit/s.

La banda *Ethernet* della singola VLAN è condivisa tra tutti gli accessi che afferiscono alla VLAN stessa.

Sul *kit* di consegna le VLAN con CoS=5 possono essere consegnate sulle stesse porte utilizzate per le VLAN con le altre CoS. La rete di Telecom Italia verifica i valori di banda

Eliminato: Offerta

Eliminato: 2018

Eliminato: Servizi

Eliminato: , servizio VULA e relativi servizi accessori

Eliminato: ¶

Eliminato: ubicati nell'area di una

Eliminato: sede OLT

Eliminato: ¶

associati a ciascuna VLAN di CoS=5 indipendentemente dal traffico delle altre VLAN presenti sulla rete.

13.2.5 VLAN “multi-CoS” per modelli a banda dedicata e a banda dedicata differenziata

Questi modelli di servizio sono disponibili per VLAN di tipo “double tag” precedentemente descritte. All’interno del presente paragrafo, con il termine VLAN si intende il livello di “customer VLAN” (c-VLAN) previsto dal modello double tag. Il modello di raccolta basato su VLAN multi-CoS a banda dedicata e a banda dedicata differenziata implica quindi la gestione del servizio da parte della rete a livello di ciascuna User VLAN/c-VLAN. Per tale motivo la modifica di tutti i parametri, compresi i valori di banda eventualmente associati alle s-VLAN ed il loro punto di attestazione, devono essere specificati a livello di ciascuna User VLAN/c-VLAN, sia in attivazione, sia in variazione. In particolare, gli ordini di variazione del punto di consegna possono essere gestiti solo a livello di ciascuna user VLAN/c-VLAN.

Questa tipologia di VLAN può ricevere traffico relativo alle classi di servizio corrispondenti ai seguenti valori di CoS: CoS≤2, CoS=3, CoS=5 e CoS=6.

Per ciascuna VLAN l’operatore specifica quattro distinti valori di banda, ciascuno corrispondente ad un determinato tipo di CoS:

- La banda “B” per il traffico CoS≤2.
- La banda di picco “BP5” per il traffico CoS=5. Tale banda può anche essere nulla.
- La banda di picco “BP3” per il traffico CoS=3. Tale banda può anche essere nulla.
- La banda di picco “BP6” per il traffico CoS=6. Tale banda può anche essere nulla. A tale tipologia di traffico è associata la qualità Network Control Data, utilizzata principalmente per il traffico di segnalazione in rete. La presenza di banda con CoS=6 è possibile solo se è presente almeno un’altra delle CoS≤2, CoS=3 o CoS=5.

I valori di banda specificati per CoS=3, CoS=5 e CoS=6 sono da intendersi come capacità trasmissive attribuite alla singola c-VLAN e non condivisibili con altre VLAN. Questo significa che la rete controlla che il traffico marcato con uno specifico valore di CoS e trasportato nella c-VLAN non superi il valore di banda specificato per la CoS stessa. L’eventuale traffico in eccesso per singola CoS viene automaticamente scartato dalla rete. In particolare, qualora uno dei valori BP3, BP5 o BP6 venga impostato a zero, la rete scarnerà tutto l’eventuale traffico offertole e marcato con il corrispondente valore di CoS. I valori di banda

Eliminato: Offerta
 Eliminato: 2018
 Eliminato: Servizi
 Eliminato: servizio VULA e relativi servizi accessori

Eliminato: Ciascuna delle VLAN qui descritte gestisce pertanto il traffico relativo ad un solo accesso.
 Eliminato: della banda Bitstream NGA
 Eliminato: C

Eliminato: C
 Eliminato: User
 Eliminato: C

Eliminato: restanti CoS supportate dal modello
 Eliminato: ¶

Eliminato: offerto
 Eliminato: la CoS la cui banda
 Eliminato: picco è nulla



Offerte di Riferimento di Telecom Italia 2019 - 2020
Servizio Bitstream NGA

specificati per le CoS=3, CoS=5 e CoS=6 sono quindi *capacità dedicate* al singolo accesso servito dalla c-VLAN su cui esse sono trasportate.

Un comportamento diverso è invece previsto per il traffico ricevuto con $CoS \leq 2$. In tal caso l'operatore definisce due livelli di dimensionamento della banda:

- Valore complessivamente richiesto a livello di Area di Raccolta o a livello di Macro Area di Raccolta, in termini di banda condivisa tra tutte le VLAN multiCoS a banda dedicata appartenenti ad un medesimo aggregato di banda/CAR definito dall'operatore a livello di porta del *kit* di consegna³⁵. Tali aggregazioni di banda possono raccogliere sia il traffico di accessi con modello a banda dedicata che il traffico di accessi con modello a banda dedicata differenziata;
- Banda B_x (di cui al punto precedente) associata alla specifica c-VLAN.

Nel modello a banda dedicata, il traffico offerto alla c-VLAN può superare il corrispondente valore di banda di $CoS \leq 2$ specificato per c-VLAN stessa. Per ottenere ciò, il traffico in ingresso con $CoS=0$, $CoS=1$ e $CoS=2$ inferiore al corrispondente valore di banda B specificato per questa c-VLAN, internamente alla rete di Telecom Italia viene automaticamente rimarcato con il valore di $CoS=2$ mentre l'eventuale traffico in eccesso rispetto al medesimo valore B_x internamente alla rete di Telecom Italia, viene automaticamente rimarcato con il valore di $CoS=4$.

Il modello di servizio prevede che ad ogni c-VLAN sia assegnata una specifica combinazione di valori di banda B, BP3, BP5, e BP6. Le combinazioni possibili sono riportate in ALLEGATO 2.

Anche nel modello a banda dedicata differenziata il traffico offerto alla c-VLAN può superare il corrispondente valore di banda di $CoS \leq 2$ specificato per c-VLAN stessa. In tal caso, il traffico con $CoS=2$ inferiore al corrispondente valore di banda B specificato per questa c-VLAN non viene rimarcato, mentre l'eventuale traffico in eccesso rispetto al medesimo valore B internamente alla rete di Telecom Italia viene automaticamente rimarcato con il valore di $CoS=4$. Il traffico con $CoS=0,1$ viene invece rimarcato con $CoS=1$, trovando come unico limite il valore di banda di picco della corrispondente User VLAN.

Il modello di servizio prevede che ad ogni c-VLAN sia assegnata una specifica combinazione di valori di banda B, BP3, BP5, e BP6. Le combinazioni possibili sono riportate in ALLEGATO 2.

³⁵ Cfr. par. 13.3 per la descrizione degli aggregati di banda/CAR

Eliminato: Offerta
Eliminato: 2018
Eliminato: Servizi
Eliminato: , servizio VULA e relativi servizi accessori

Eliminato: , in funzione del tipo di servizio richiesto,¶
Servizi bitstream NGA¶

Eliminato: area
Eliminato: raccolta
Eliminato: macroarea
Eliminato: raccolta
Eliminato: multi CoS
Eliminato: un'apposita aggregazione
Eliminato: definita

Eliminato: Aliquota della banda (banda
Eliminato:)

Eliminato: ≤

Eliminato: ,
Eliminato: ,

Su uno stesso accesso non è possibile l'utilizzo congiunto dei modelli multi-CoS a banda dedicata e multi-CoS a banda dedicata differenziata: sulle c-VLAN di uno stesso accesso, quindi, potranno essere configurate combinazione di valori di banda B, BP3, BP5, e BP6 derivanti o dal solo modello multi-CoS a banda dedicata o dal solo multi-CoS a banda dedicata differenziata.

Il traffico così rimarcato viene limitato dal *kit* di consegna alla banda di picco sull'aggregato/CAR³⁶ secondo un meccanismo analogo a quello previsto per la gestione delle bande di CoS=0 o CoS=1 delle VLAN mono CoS. I gruppi di VLAN definiti a livello di *kit* di consegna, ai fini del dimensionamento per area di raccolta o per Macro Area di Raccolta, sono di tipo omogeneo, ovvero non possono contenere VLAN multiCoS a banda dedicata ed altre tipologie di VLAN, ma possono contenere VLAN multi CoS a banda dedicata e VLAN multi CoS a banda dedicata differenziata.

Detta B la banda relativa alla CoS=2 e BP3, BP5 e BP6 rispettivamente le bande di picco relative alle bande con CoS= 3, 5 e 6, per una congrua gestione della banda disponibile sul profilo di velocità di accesso si raccomanda che l'operatore adotti una *policy* che garantisca il seguente vincolo:

- $B+BP3+BP5+BP6 \leq$ velocità di picco (downstream/upstream) richiesta per la *user* VLAN associata ad un accesso come descritto al successivo par. 13.4.1.

Qualora ciò non fosse rispettato, la banda complessivamente utilizzabile sarebbe, infatti, limitata dalla velocità scelta per il profilo di accesso, vanificando l'allocazione delle bande pregiate richieste dall'operatore. Nel caso FTTx, la banda complessivamente utilizzabile è ovviamente limitata dall'effettiva velocità di allineamento del CPE.

13.2.6 VLAN "multi-CoS" per modello a banda condivisa

Questo modello di servizio è disponibile per VLAN di tipo "double tag" o "single tag" precedentemente descritte. All'interno del presente paragrafo con il termine VLAN si intende il livello di "service VLAN" (s-VLAN) previsto dal modello *double tag* o la VLAN *single tag*. Ciascuna delle VLAN qui descritte gestisce pertanto il traffico relativo a più accessi, tutti attestati alla medesima centrale locale.

Questa tipologia di VLAN può trasportare traffico relativo alle classi di servizio corrispondenti ai seguenti valori di CoS: CoS=0, CoS=1, CoS=3 e CoS=5. Per tale VLAN si richiede di configurare:

³⁶ Cfr. par. 13.3 per la descrizione degli aggregati di banda/CAR

- Eliminato: Offerta
- Eliminato: 2018
- Eliminato: Servizi
- Eliminato: servizio VULA e relativi servizi accessori

Eliminato: aggregata (CAR: cfr. par. 10.3)

Eliminato: macroarea

Eliminato: raccolta

Eliminato: multi CoS

Eliminato: \leq

Eliminato: FTTCab

Eliminato: aggancio

Eliminato: modem

Eliminato: ¶

Servizio VULA¶

In tal caso l'operatore non definisce alcun dimensionamento per il traffico di CoS \leq 2. ¶

La rete invece scarta sistematicamente l'eventuale traffico in ingresso marcato con CoS=4 e CoS=7. ¶

Il modello di servizio prevede che ad ogni c-VLAN sia assegnata una specifica combinazione di valori di banda B, BP3, BP5, e BP6, univocamente associata al profilo di banda di picco della corrispondente *user* VLAN. Le combinazioni possibili sono riportate nel par. 11.1. ¶

Non essendo previsto nessun aggregato di banda per le VLAN Multi CoS a banda dedicata, la gestione del traffico con CoS \leq 2 avviene unicamente a livello di singola c-VLAN. ¶

In particolare ogni c-VLAN dispone di una banda di picco uguale alla banda di picco della corrispondente *user* VLAN, e la capacità di banda dinamicamente non impegnata per smaltire il traffico relativo alle CoS=3, CoS=5 e CoS=6 viene resa disponibile per lo smaltimento del traffico di CoS \leq 2. ¶

Quindi, qualora il traffico complessivo della c-VLAN superi la banda di picco della corrispondente *user* VLAN, in *upstream* e/o *downstream*, la rete inizia a scartare casualmente pacchetti indipendentemente dal valore di CoS, fino a portare il traffico complessivamente smaltito ad eguagliare il valore di picco impostato per la *user* VLAN. È pertanto cura dell'operatore adottare opportune politiche di *shaping* del traffico offerto alla rete di Telecom Italia. ¶

Servizio VULA – Nuovo Modello¶

Al fine di fornire agli operatori una maggiore flessibilità nella gestione della banda, dal 12 dicembre 2016 Telecom Italia ha introdotto un nuovo modello di servizio VULA che prevede l'associazione univoca di una specifica combinazione di valori di banda BP3, BP5, e BP6 al profilo di accesso; la banda è disponibile per tutte le c-VLAN configurate su di esso indipendentemente dal loro numero. Le combinazioni sono riportate nel par. 11.1.1. ¶

In particolare ogni accesso disporrà di una banda di picco complessiva *downstream/upstream* uguale alla velocità commerciale che lo caratterizza³⁷, e la capacità di banda dinamicamente non impegnata per smaltire il traffico relativo alle CoS=3, CoS=5 e CoS=6 viene resa disponibile per lo smaltimento del traffico di CoS \leq 2. ¶

Qualora il traffico complessivo dell'accesso superi la suddetta banda di picco, in *upstream* e/o *downstream*, la rete inizia a scartare casualmente pacchetti indipendentemente dal valore di CoS, fino a

Spostato in giù [4]: par.

Eliminato: 10.2.5.2. ¶

¶

Eliminato: ubicati nell'area di pertinenza di una stessa centrale sede OLT. In questo modello non è prevista l'allocazione di banda a livello di singolo accesso

Eliminato: Offerta
 Eliminato: 2018
 Eliminato: Servizi
 Eliminato: , servizio VULA e relativi servizi accessori

- La banda di picco “BP5” per il traffico CoS=5. Tale banda può anche essere nulla.
- La banda di picco “BP3” per il traffico CoS=3. Tale banda può anche essere nulla.

I valori di banda specificati per le CoS=3 e CoS=5 sono da intendersi come capacità trasmissive attribuite alla singola VLAN e non condivisibili con altre VLAN. Questo significa che, per ciascuna VLAN, la rete controlla che il traffico marcato con CoS=3 o CoS=5 non superi il corrispondente valore di banda specificato per la CoS stessa. L'eventuale traffico in eccesso viene automaticamente scartato dalla rete. In particolare, qualora uno dei valori BP3 o BP5 venga impostato a zero, la rete scarnerà tutto l'eventuale traffico offerte e marcato con il corrispondente valore di CoS.

Eliminato: ¶

Il modello di servizio prevede che ad ogni VLAN sia assegnata una specifica combinazione di valori di banda BP3 e BP5. Le combinazioni possibili sono riportate in ALLEGATO 3.

La VLAN potrà inoltre trasportare traffico con CoS=0 e CoS=1 (sulla rete *ethernet*, il traffico con CoS=1 viene trattato in modo prioritario rispetto al traffico con CoS=0), la cui configurazione di banda avviene a livello *kit* di consegna come dettagliato nel par. 13.3.5. Anche per queste tipologie di VLAN la banda con CoS=0 e CoS=1 non è attribuita alla singola VLAN, ma gestita a livello di *kit* di consegna a livello di area di raccolta o di Macro Area di Raccolta in termini di banda condivisa tra tutte le VLAN multi CoS a banda condivisa appartenenti ad un medesimo aggregato di banda/CAR definito dall'operatore sulla porta del kit di consegna.

Eliminato: macroarea di raccolta

13.2.7 VLAN “multi-CoS” per modello a banda condivisa “Light”

Eliminato: ¶

Questo modello, che TIM intende introdurre in campo nel corso del 2019³⁸, è disponibile per VLAN di tipo “double tag” o “single tag” precedentemente descritte. All'interno del presente paragrafo con il termine VLAN si intende il livello di “service VLAN” (s-VLAN) previsto dal modello double tag o la VLAN single tag. Ciascuna delle VLAN qui descritte gestisce pertanto il traffico relativo a più accessi, tutti attestati alla medesima centrale locale. Questa

³⁸ Cfr. news su portale www.wholesale.telecomitalia.com del: 10 dicembre 2018, titolo “Nuova modalità di raccolta Bitstream NGA MultiCoS a Banda Condivisa (MultiCoS a Banda Condivisa Light)”; 18 aprile 2019, titolo “Nuova modalità di raccolta Bitstream NGA MultiCoS a Banda Condivisa (MultiCoS a Banda Condivisa Light): gestione transitoria anticipata mediante soluzione “a progetto””; 18 aprile 2019, titolo “Servizi Bitstream NGA, VULA, Easy IP NGA: nuove funzionalità e tracciato record (ver 4.11)”; 26 luglio 2019, titolo “Servizi Bitstream NGA, VULA, EASY IP NGA: pianificazione nuove funzionalità e tracciato record (ver 4.13)”; 26 settembre 2019, titolo “Servizi Bitstream NGA, VULA, EASY IP NGA: conferma rilasci al 29 settembre 2019 (rev.4.12)”; 25 ottobre 2019, titolo “Servizi Bitstream NGA, VULA, EASY IP NGA: conferma rilasci al 27 ottobre 2019 (rev.4.13)”.

Eliminato: Offerta
Eliminato: 2018
Eliminato: Servizi
Eliminato: , servizio VULA e relativi servizi accessori

tipologia di VLAN può trasportare traffico relativo alle classi di servizio corrispondenti ai seguenti valori di CoS: CoS=0, CoS=3 e CoS=5. Per tale VLAN si richiede di configurare:

- La banda di picco "BP5" per il traffico CoS=5. Tale banda può anche essere nulla.
- La banda di picco "BP3" per il traffico CoS=3. Tale banda può anche essere nulla.

I valori di banda specificati per le CoS=3 e CoS=5 sono da intendersi come capacità trasmissive attribuite alla singola VLAN e non condivisibili con altre VLAN. Questo significa che, per ciascuna VLAN, la rete controlla che il traffico marcato con CoS=3 o CoS=5 non superi il corrispondente valore di banda specificato per la CoS stessa. L'eventuale traffico in eccesso viene automaticamente scartato dalla rete. In particolare, qualora uno dei valori BP3 o BP5 venga impostato a zero, la rete scarterà tutto l'eventuale traffico offertole e marcato con il corrispondente valore di CoS.

Il modello di servizio prevede che ad ogni VLAN sia assegnata una specifica combinazione di valori di banda BP3 e BP5. Le combinazioni possibili sono riportate in ALLEGATO 3.

La VLAN potrà inoltre trasportare traffico con CoS= 0, la cui configurazione di banda avviene a livello kit di consegna come dettagliato nel par. 13.3.5. Per queste tipologie di VLAN la banda con CoS=0 non è attribuita alla singola VLAN, ma gestita a livello di kit di consegna esclusivamente su Macro Area di Raccolta, in termini di banda condivisa tra tutte le VLAN multiCoS a banda condivisa appartenenti ad un medesimo CAR definito dall'operatore sulla porta del kit di consegna.

13.3 Modelli di aggregazione e gestione della banda Ethernet

Eliminato: di backhaul

Per ciascuna porta del *kit* di consegna, l'operatore richiede il/i valore/i di banda complessivamente necessaria nell'area di interesse (*Committed Access Rate* "CAR"). A tal fine, per ciascuna area, alla porta del *kit* sono associate tre distinte tipologie di banda:

- valori di banda richiesti per la gestione delle VLAN mono CoS con CoS=0 o CoS=1;
- valori di banda richiesti per la gestione delle VLAN multi CoS a banda dedicata;
- valori di banda richiesti per la gestione delle VLAN multi CoS a banda condivisa;
- valori di banda richiesti per la gestione delle VLAN multi CoS a banda condivisa "Light".

Ciascun valore di banda è relativo ad un gruppo omogeneo di VLAN in termini di:

- tipologia;
- area geografica (AdR o Macro Area).

Ciascun kit è specializzato per aggregare la banda delle tipologie a, b e c sopra descritte con visibilità a livello di Area di Raccolta o di Macro Area di Raccolta, e la banda della tipologia d solo a livello di Macro Area di Raccolta. La specializzazione del kit viene richiesta al momento della sua attivazione:

- **Aggregazione per Area di Raccolta (cd. kit "Modello AdR"):**
 Il kit "Modello AdR" può raccogliere traffico sia dall'area di raccolta cui appartiene il Pdl cui il kit stesso è interconnesso, sia da eventuali altre aree di raccolta della medesima Macro Area associata al suddetto nodo. Il modello prevede che per lo specifico kit di consegna Ethernet l'operatore specifichi un valore di banda complessivo per ciascuna area di raccolta. Tale configurazione può essere ripetuta più volte fino a coprire tutte le combinazioni tra aree di raccolta e CoS che l'operatore ha interesse a raccogliere tramite lo specifico kit di consegna Ethernet.
- **Aggregazione per Macro Area di Raccolta (cd. kit "Modello Macro Area"):**
 Qualora il kit sia stato specializzato per la raccolta della banda a livello di Macro Area, il kit stesso potrà raccogliere traffico sia dalla Macro Area cui appartiene il nodo cui il kit stesso è interconnesso, sia da eventuali altre Macro Aree di interesse per l'operatore. Il modello prevede che per lo specifico kit di consegna Ethernet l'operatore specifichi un valore di banda complessivo per singola Macro Area di Raccolta, senza specificare alcun valore per le singole Aree di Raccolta che compongono la Macro Area stessa. Tale configurazione può essere ripetuta più volte fino a coprire tutte le combinazioni tra Macro Aree e CoS che l'operatore ha interesse a raccogliere tramite lo specifico kit di consegna Ethernet.

Per ciascun kit e per ciascuna combinazione CoS/Area (Area di Raccolta o Macro Area di Raccolta) l'operatore specifica preventivamente il valore di banda che intende complessivamente utilizzare. Qualora, per un determinato kit ed una determinata combinazione CoS/Area, l'operatore non abbia preventivamente specificato alcun valore di banda, in fase di provisioning verranno scartate le richieste di attivazione delle VLAN che prevedono tale combinazione CoS/area e per le quali è richiesta la consegna sul suddetto kit.

Eliminato: Offerta

Eliminato: 2018

Eliminato: Servizi

Eliminato: , servizio VULA e relativi servizi accessori

Eliminato:

Eliminato: di VLAN, valore di CoS ed

Eliminato: .

Eliminato: Il livello di aggregazione geografica della banda è omogeneo per ciascun kit di consegna. In particolare ciascun

Eliminato: area di raccolta o

Eliminato: macroarea di raccolta.

Eliminato: dell'attivazione del kit stesso. Pertanto, si possono avere le seguenti situazioni

Eliminato: Il modello è possibile solo per il traffico relativo all'area

Eliminato: relativa

Eliminato: di Telecom Italia cui il kit è interconnesso e

Eliminato: , per ciascuna CoS,

Eliminato: l'area stessa.

Eliminato: Macroarea

Eliminato: Macroarea

Eliminato: macro area

Eliminato: macro area

Eliminato: macro aree

Eliminato: l'intera Macroarea

Eliminato: Macroarea

Eliminato: Macroaree

Eliminato: Macroarea

Il numero di aggregati di banda a disposizione dell'operatore dipende dalla tipologia del kit di consegna acquistato. L'operatore:

- per il kit AdR, potrà dimensionare un singolo aggregato di banda per ciascuna Area di Raccolta costituente la Macro Area di attestazione³⁹;
- per il kit Macro Area, potrà usufruire della prestazione MultiCar descritta nel par. 13.3.1.

13.3.1 Aggregati di banda e Super Macro Area

Sul Kit "modello Macro Area" è possibile richiedere, per ogni Macro Area e per ciascuno dei modelli di gestione della banda (MonoCoS con CoS=0, MonoCoS con CoS=1, MultiCoS a banda dedicata, MultiCoS a banda condivisa, MultiCoS a banda condivisa "Light"), fino ad un massimo di 5 diversi CAR. Per ciascuno di essi l'operatore:

- assegna uno specifico valore di banda di picco B_A espresso in Mbit/s;
- specifica la Macro Area di competenza.

All'interno di ciascun gruppo, ciascuno dei cinque CAR è inoltre referenziato con un indice da 1 a 5. Pertanto, per ogni Macro Area, possono essere richiesti un massimo di 25 distinti CAR, suddivisi in cinque gruppi:

- un primo gruppo di cinque CAR per le VLAN MonoCoS con CoS=0;
- un secondo gruppo di cinque CAR per le VLAN MonoCoS con CoS=1;
- un terzo gruppo di cinque CAR per le VLAN MultiCoS a banda dedicata;
- un quarto gruppo di cinque CAR per le VLAN MultiCoS a banda condivisa;
- un quinto gruppo di cinque CAR per le VLAN MultiCos a banda condivisa "Light".

È inoltre possibile per gli operatori configurare, per ciascun modello di trasporto del traffico, dei CAR abilitati alla raccolta del traffico proveniente globalmente da tutte le Macro Aree

³⁹ È cura dell'operatore verificare che il totale degli aggregati di banda ordinati per tutti i servizi consegnati congiuntamente sul kit non superi 30, di cui al massimo 15 aggregati di tipo MultiCoS. Nel caso in cui l'operatore superi tale limite tecnico le ulteriori richieste di aggregati di banda non saranno espletate.

Eliminato: Offerta
 Eliminato: 2018
 Eliminato: Servizi
 Eliminato: , servizio VULA e relativi servizi accessori

Eliminato: macroArea

Eliminato: MacroArea

Eliminato: MultiCAR

Eliminato: La funzionalità MultiCAR consente all'Operatore di configurare

Eliminato: MacroArea

Eliminato: che richiedono un dimensionamento a livello di kit -

Eliminato: di

Eliminato: di

Eliminato: -

Eliminato: aggregati di banda. A

Eliminato: questi

Eliminato:

Eliminato: . In particolare su ogni kit e

Eliminato: MacroArea sono sempre presenti venti

Eliminato: quattro

Eliminato: .

Eliminato: ¶
 All'interno di ciascun

Eliminato: , ciascuno dei

Eliminato: è sempre referenziato con un indice da 1

Eliminato: 5.

Eliminato: Per ciascun CAR l'operatore specifica anche la MacroArea di competenza⁴⁰ ¶

Eliminato: Macroaree

Long Distance del kit: la Macro Area di competenza di tali particolari tipologie di CAR, assegnabile ad essi secondo modalità del tutto analoghe alle Macro Aree convenzionali, è denominata "Super Macro Area"⁴¹ ⁴².

In fase di *provisioning* delle VLAN MultiCoS o MonoCoS con CoS=0 o CoS=1, l'operatore dovrà indicare per ogni VLAN, oltre che l'identificativo (TD) del KIT di consegna, anche l'indice che identifica l'aggregato di banda/CAR sul quale intende far confluire la VLAN stessa.

A ciascun CAR l'operatore deve associare un valore di banda B_A maggiore di zero prima di richiedere l'attivazione della prima VLAN che afferisce all'aggregato stesso.

In qualsiasi momento l'operatore può:

- richiedere di modificare il valore di banda $B_A(i)$ (con $i = 1, \dots, 5$) associato ad un CAR in uso;
- attivare un nuovo CAR;
- disattivare un CAR già in uso⁴⁴.

13.3.2 Aggregazione delle VLAN mono CoS con CoS=0 o CoS=1

Per ciascuna Area di Raccolta e Macro Area di Raccolta, l'operatore richiede il valore di banda complessivamente necessaria nell'area di interesse, senza specificare la dimensione delle singole VLAN. Tale valore è associato ad una singola CoS e ad una specifica porta di

⁴¹ È cura dell'operatore verificare che il totale dei CAR ordinati per tutti i servizi consegnati congiuntamente sul kit non superi 30, di cui al massimo 15 CAR di tipo MultiCoS. Nel caso in cui l'operatore superi tale limite tecnico le ulteriori richieste di CAR non saranno espletate.

⁴² Fatti salvi gli specifici criteri di valorizzazione della banda descritti ai paragrafi successivi, la valorizzazione della banda afferente alla Super Macro Area avverrà come segue:

- la banda dei CAR della Super Macro Area sarà valorizzata maggiorando i prezzi del trasporto di primo e secondo livello con quelli relativi al trasporto "Long Distance";
- la banda delle singole VLAN associate a sedi OLT che non rientrano nella Macro Area nella quale è ubicato il kit di consegna sarà valorizzata maggiorando i prezzi del trasporto di primo e secondo livello con quelli relativi al trasporto "Long Distance";
- la banda delle singole VLAN associate a sedi di OLT che rientrano nella Macro Area nella quale è ubicato il kit di consegna sarà valorizzata applicando solo i prezzi relativi al trasporto di primo e secondo livello, senza maggiorazione "Long Distance".

⁴⁴ La disattivazione di un CAR è possibile solo se qualora non vi sono siano VLAN single tag e/o s-VLAN attive attestata su di esso, o ordini di VLAN in corso di lavorazione che abbiano il suddetto CAR come punto di attestazione (es. variazione di banda) o di approdo (es. variazione del punto di consegna).

- Eliminato: Offerta
- Eliminato: 2018
- Eliminato: Servizi
- Eliminato: , servizio VULA e relativi servizi accessori
- Eliminato: MacroArea
- Eliminato: specificabile
- Eliminato: MacroAree
- Eliminato: Macroarea"

- Eliminato: richiedere di modificare il valore di banda $B_A(i)$ (con $i = 1, \dots, 5$) associato ad un CAR. Parimenti può
- Spostato in giù [5]: disattivare un CAR già in uso⁴³

- Spostato (inserimento) [5]
- Eliminato: ¶

- Eliminato: Macroarea

- Eliminato: Macroarea
- Eliminato: Macroarea
- Eliminato: backhaul di primo e secondo livello con quelli relativi al
- Eliminato: "Long Distance"; ¶
la banda delle singole VLAN associate a sedi OLT che non rientrano nella Macroarea nella quale è ubicato il kit di consegna sarà valorizzata maggiorando i prezzi del backhaul
- Eliminato: Macroarea
- Eliminato: backhaul



[Offerte di Riferimento di Telecom Italia 2019 - 2020](#)
[Servizio Bitstream NGA](#)

- Eliminato: Offerta
- Eliminato: 2018
- Eliminato: Servizi
- Eliminato: , servizio VULA e relativi servizi accessori

consegna dell'operatore. La rete di Telecom Italia verifica che in ogni istante la banda complessivamente consegnata su tale porta non superi il valore richiesto³⁴. In qualsiasi momento l'operatore può richiedere la modifica della dimensione della banda aggregata relativa ad una specifica area e caratterizzata da un valore di CoS=0 o CoS=1.

I valori di banda aggregata possibili per ciascuna combinazione area/CoS sono quelli riportati nella seguente Tabella 12.

Eliminato: ⁴⁵.

Intervallo (Mbit/s)	Granularità
Da 2 a 100	Passi di 4 Mbit/s
Da 100 a 200	Passi di 10 Mbit/s
Da 200 a 500	Passi di 20 Mbit/s
Da 500 a 1.000	Passi di 50 Mbit/s
Da 1.000 a 10.000 ⁴⁶	Passi di 100 Mbit/s

Tabella 12: Valori di banda aggregata per VLAN mono CoS con CoS=0 o CoS=1

13.3.3 **Aggregazione delle VLAN mono CoS con CoS=3 o CoS=5**

Per le VLAN mono CoS caratterizzate con CoS=3 o CoS=5 la banda viene gestita a livello di singola VLAN, in base al valore di banda per essa richiesto dall'operatore, indipendentemente dagli altri modelli di aggregazione della banda scelti dall'operatore per il kit di consegna.

13.3.4 **Aggregazione delle VLAN multi CoS a banda dedicata e a banda dedicata differenziata**

Per ciascuna [Area di Raccolta o Macro Area](#) di Raccolta, l'operatore richiede il valore di banda complessivamente desiderato per la gestione di tutto il traffico generato dalle VLAN multi CoS a banda dedicata e a banda dedicata differenziata, nel seguito denominata B_A. Il kit di consegna imposta valore B_A come banda di picco che non potrà essere superata sommando l'intero traffico generato da questa tipologia di VLAN, indipendentemente dal

Eliminato: ¶

Eliminato: Macroarea

⁴⁶ [I valori di banda aggregata superiori a 1.000 Mbit/s sono disponibili solo su kit di consegna con porte a 10 Gbit/s.](#)

- Eliminato: Offerta
- Eliminato: 2018
- Eliminato: Servizi
- Eliminato: , servizio VULA e relativi servizi accessori

valore di CoS con il quale il traffico è stato marcato. L'eventuale traffico in eccesso rispetto a tale valore viene quindi sistematicamente scartato dalla rete.

La capacità di banda dinamicamente non impegnata per smaltire il traffico relativo alle CoS=3, CoS=5 e CoS=6 viene resa disponibile per lo smaltimento del traffico che giunge al *kit* con il valore di CoS≤2. Qualora la banda complessiva superi il valore B_A , il *kit* inizia a scartare casualmente pacchetti indipendentemente dal valore di CoS, fino a portare il traffico complessivamente smaltito ad eguagliare il valore di picco impostato per l'intera area. È pertanto cura dell'operatore adottare opportune politiche di *shaping* del traffico offerto alla rete di Telecom Italia.

La peculiarità del modello è quindi quella di consentire all'operatore di poter usare, ai fini delle applicazioni realizzate mediante CoS=2 (o CoS=1 e CoS=2 nel caso di utilizzo del modello multi-CoS a banda dedicata differenziata), anche la banda che dinamicamente non è impegnata per le applicazioni più prioritarie basate sulle CoS=3, CoS=5 e CoS=6, con indubbia ottimizzazione della banda complessivamente acquisita.

Poiché si ritiene che il traffico marcato con i valori di CoS=3, CoS=5 e CoS=6 sia da considerarsi destinato ad applicazioni che non accettino perdite, è importante che l'operatore stabilisca il valore di banda di picco assegnato al *kit* per la gestione dell'intera area in modo che esso sia superiore alla somma dei valori di banda specificati per le singole c-VLAN, in termini di banda dedicata complessiva di CoS=6, CoS=5, CoS=3 e di banda associata alle CoS≤2 (rispettivamente BP6, BP5, BP3 e B), ovvero

$$B_A \geq \sum_{c-VLAN} (BP5 + BP3 + BP6 + B).$$

Un dimensionamento inferiore della banda B_A comporta automaticamente l'impossibilità per l'operatore di sfruttare appieno e contemporaneamente le componenti di traffico pregiate di tutte le c-VLAN afferenti all'aggregato sul kit di consegna.

Il valore di banda corrispondente a

$$B_A - \sum_{c-VLAN} (BP5 + BP6 + BP3 + B)$$

è addebitato all'Operatore al prezzo previsto per la banda con CoS=1, nel caso di uso per servizi Bitstream NGA⁴⁷.

- Eliminato: bitstream

⁴⁷ Detti P_1, P_2, P_3, P_5 e P_6 rispettivamente i prezzi unitari delle bande di CoS pari a 1, 2, 3, 5 e 6, la fatturazione della banda seguirà il seguente modello: prezzo P_1 applicato alla totalità dell'aggregato di banda B_A configurato sul kit; prezzo $P_i - P_1$ applicato alla banda di CoS=i (con i pari a 2, 3, 5 o 6) configurata su ciascuna c-VLAN. Per le c-VLAN con profili asimmetrici up/down, il prezzo $P_i - P_1$ viene applicato alla media aritmetica fra le bande up e down per ciascuna CoS. Questo modello si rende necessario al fine di evitare il doppio conteggio della banda delle c-VLAN, che è già compresa all'interno del valore B_A .

- Eliminato: Offerta
- Eliminato: 2018
- Eliminato: Servizi
- Eliminato: , servizio VULA e relativi servizi accessori
- Eliminato: ¶
- Eliminato: Macroarea

13.3.5 **Aggregazione delle VLAN multi CoS a banda condivisa**

Per ciascuna Area di Raccolta o Macro Area di Raccolta, l'operatore richiede il valore di banda complessivamente desiderato per la gestione di tutto il traffico generato dalle VLAN multi CoS a banda condivisa. Il *kit* di consegna imposta tale valore come banda di picco che non potrà essere superata sommando l'intero traffico generato da questa tipologia di VLAN, indipendentemente dal valore di CoS con il quale il traffico è stato marcato. L'eventuale traffico in eccesso rispetto a tale valore viene quindi sistematicamente scartato dalla rete.

La capacità di banda dinamicamente non impegnata per smaltire il traffico relativo alle CoS=3 e CoS=5 viene resa disponibile per lo smaltimento del traffico che giunge al *kit* con il valore di CoS impostato a 0 o 1. Qualora la banda complessiva superi il valore B_A , il *kit* inizia a scartare casualmente pacchetti indipendentemente dal CoS, fino a portare il traffico complessivamente smaltito ad eguagliare il valore di picco impostato per l'intera area. È pertanto cura dell'operatore adottare opportune politiche di *shaping* del traffico offerto alla rete di Telecom Italia.

Per quanto riguarda i prezzi, al valore di banda corrispondente a

$$B_A - \sum_{VLAN} (BP5 + BP3)$$

viene addebitato all'operatore al prezzo previsto per la banda con CoS=1⁴⁸.

È importante che la configurazione della banda aggregata B_A rispetti il vincolo:

$$B_A \geq \sum_{VLAN} (BP5 + BP3),$$

cioè che sia non inferiore alla somma delle bande di picco per CoS=3 e per CoS=5 di tutte le VLAN di Area Locale afferenti all'aggregato sul *kit* di consegna.

Un dimensionamento inferiore della banda B_A comporta automaticamente l'impossibilità per l'operatore di sfruttare appieno e contemporaneamente le componenti di traffico pregiate di tutte le VLAN di Area Locale afferenti all'aggregato sul *kit* di consegna.

⁴⁸ Detti P_1 , P_3 e P_5 rispettivamente i prezzi unitari delle bande di CoS pari a 1, 3 e 5, la fatturazione della banda seguirà il seguente modello: prezzo P_1 applicato alla totalità dell'aggregato di banda B_A configurato sul *kit*; prezzo $P_3 - P_1$ applicato alla banda di CoS=3 (con i pari a 3 o 5) configurata su ciascuna s-VLAN o VLAN single tag. Questo modello si rende necessario al fine di evitare il doppio conteggio della banda delle VLAN, che è già compresa all'interno del valore B_A .



Offerte di Riferimento di Telecom Italia 2019 - 2020
Servizio Bitstream NGA

- Eliminato: Offerta
- Eliminato: 2018
- Eliminato: Servizi
- Eliminato: , servizio VULA e relativi servizi accessori
- Eliminato: ¶

13.3.6 Aggregazione delle VLAN multiCoS a banda condivisa “Light”

Per ciascuna Macro Area di Raccolta, l'operatore richiede il valore di banda complessivamente desiderato per la gestione di tutto il traffico generato dalle VLAN multi CoS a banda condivisa “Light”. Il kit di consegna imposta tale valore come banda di picco che non potrà essere superata sommando l'intero traffico generato da questa tipologia di VLAN, indipendentemente dal valore di CoS con il quale il traffico è stato marcato. L'eventuale traffico in eccesso rispetto a tale valore viene quindi sistematicamente scartato dalla rete.

La capacità di banda dinamicamente non impegnata per smaltire il traffico relativo alle CoS=3 e CoS=5 viene resa disponibile per lo smaltimento del traffico che giunge al kit con il valore di CoS impostato a 0. Qualora la banda complessiva superi il valore B_A , il kit inizia a scartare casualmente pacchetti indipendentemente dal CoS, fino a portare il traffico complessivamente smaltito ad eguagliare il valore di picco impostato per l'intera area. È pertanto cura dell'Operatore adottare opportune politiche di shaping del traffico offerto alla rete di Telecom Italia.

Per quanto riguarda i prezzi, al valore di banda corrispondente a

$$B_A - \sum \text{VLAN} (BP5 + BP3)$$

viene addebitato all'operatore al prezzo previsto per la banda con CoS=049.

È importante che la configurazione della banda aggregata B_A rispetti il vincolo:

$$B_A \geq \sum \text{VLAN} (BP5 + BP3),$$

cioè che non sia inferiore alla somma delle bande di picco per CoS=3 e per CoS=5 di tutte le VLAN di Area Locale afferenti all'aggregato sul kit di consegna.

⁴⁹ Detti P_0 , P_3 e P_5 rispettivamente i prezzi unitari delle bande di CoS pari a 0, 3 e 5, la fatturazione della banda seguirà il seguente modello: prezzo P_0 applicato alla totalità dell'aggregato di banda B_A configurato sul kit; prezzo $P_i - P_0$ applicato alla banda di CoS=i (con i pari a 3 o 5) configurata su ciascuna s-VLAN o VLAN single tag. Questo modello si rende necessario al fine di evitare il doppio conteggio della banda delle VLAN, che è già compresa all'interno del valore B_A .

Un dimensionamento inferiore della banda B_A comporta automaticamente l'impossibilità per l'operatore di sfruttare appieno e contemporaneamente le componenti di traffico pregiate di tutte le VLAN di Area Locale afferenti all'aggregato sul kit di consegna.

13.4 Modelli di inoltro e configurazione logica degli accessi

Combinando opportunamente i modelli di gestione del traffico dati (CoS) con le configurazioni disponibili della banda Ethernet, si rendono disponibili quattro diversi modelli di inoltro degli accessi:

1. **Inoltro di N accessi su una singola VLAN con unica CoS (Modello Forwarding N:1 VLAN mono-CoS):** è caratterizzato da un solo livello di VLAN del tipo *Single Tag* con VLAN in grado di trasportare un'unica Classe di Servizio.
2. **Inoltro di un singolo accesso su una singola VLAN con unica CoS (Modello Forwarding 1:1 VLAN mono-CoS):** è caratterizzato da un doppio livello di VLAN, s-VLAN e c-VLAN del tipo *Double Tag*, con VLAN in grado di trasportare un'unica Classe di Servizio.
3. **Inoltro di un singolo accesso su una singola VLAN con più di una CoS (Modello Forwarding 1:1 VLAN multi-CoS):** è caratterizzato da un doppio livello di VLAN, s-VLAN e c-VLAN del tipo *Double Tag*, con VLAN in grado di trasportare più di una Classe di Servizio.
4. **Inoltro di N accessi su una singola VLAN con più di una CoS (Modello Forwarding N:1 VLAN multi-CoS):** è caratterizzato da un solo livello di VLAN del tipo *Single Tag*, con VLAN in grado di trasportare più di una Classe di Servizio.

Gli apparati di rete effettuano l'inoltro del traffico Ethernet esaminando la coppia VLAN esterna e MAC address destinazione. Nel caso *Double tag* non è quindi consentita la comunicazione a livello L2 (Ethernet) tra due c-VLAN appartenenti alla stessa s-VLAN, per ottenere ciò è necessario terminare le c-VLAN su un opportuno apparato di livello L3 (router) il quale potrà ruotare il traffico verso le opportune destinazioni. Si precisa inoltre che, in configurazione Double tag, nel caso di due o più accessi FTTx (ovvero FTTH) che utilizzino la stessa s-VLAN (VLAN esterna), i MAC Address Source inviati dal CPE presso la sede del cliente finale devono essere univoci all'interno della stessa s-VLAN, indipendentemente dall'identificativo di c-VLAN.

Eliminato: Offerta
 Eliminato: 2018
 Eliminato: Servizi
 Eliminato: servizio VULA e relativi servizi accessori

Eliminato: sulla banda Ethernet e configurazioni delle bande di picco

Eliminato: di backhaul

Eliminato: -Terminator (Router)

13.4.1 Configurazione logica dell'accesso

Indipendentemente dalla tecnologia adottata per la realizzazione dell'accesso (FTTx o FTTH), quest'ultimo può essere dotato di una o più user VLAN. In particolare, per ogni accesso FTTx o FTTH è possibile configurare:

- fino a 4 user VLAN per accessi con traffico "tagged", ossia accessi in cui il CPE in sede cliente finale aggiunge il VLAN tag al traffico da questi generato;
- solo 1 user VLAN per accessi con traffico "untagged", ossia accessi in cui il CPE in sede cliente finale non aggiunge il VLAN tag al traffico da questi generato.

Per ciascun accesso il "modello di Forwarding" delle VLAN deve essere lo stesso per tutte le VLAN richieste (esempio tutte VLAN 1:1 o tutte VLAN N:1). Su uno stesso accesso, inoltre, è possibile attestare le user VLAN su VLAN solo multiCoS o solo monoCoS: non è possibile avere un mix di tali tipologie. Nel solo caso degli accessi FTTH sussistono i seguenti ulteriori vincoli:

- Per tutti i modelli **Forwarding N:1**: non è possibile attestare più di una user VLAN sulla medesima VLAN di raccolta;
- Per tutti i modelli **Forwarding 1:1**: non è possibile attestare più di una user VLAN su c-VLAN con lo stesso ID, anche se le c-VLAN sono raccolte in s-VLAN con differente ID.

In tutti i casi (caso *untagged* o *tagged*, con una o più user VLAN), l'operatore per ciascuna user VLAN deve richiedere una Banda di Picco che rispetti i seguenti vincoli (sia *upstream* che *downstream*):

$$B_v \leq \text{velocità dell'accesso, per tutte le user VLAN};$$

$$\sum B_v \leq 1.5 \times \text{velocità dell'accesso}^{50}.$$

Nel caso FTTx per velocità dell'accesso si intende la massima velocità netta downstream/upstream associata al profilo di accesso scelto dall'operatore (cfr. Tabella 2).

I valori disponibili per le bande di picco delle user VLAN dipendono dalla tipologia di traffico per il quale la VLAN stessa è abilitata, secondo i vincoli seguenti espressi nella seguente Tabella 13:

⁵⁰ Telecom Italia intende limitare questo vincolo ai soli accessi FTTH. La data di entrata in campo di tale modifica verrà comunicata tramite news sul portale www.wholesale.telecomitalia.com.

Eliminato: Offerta

Eliminato: 2018

Eliminato: Servizi

Eliminato: , servizio VULA e relativi servizi accessori

Eliminato: ¶

Eliminato: FTTCab

Eliminato: FTTCab

Eliminato: gli apparati del

Eliminato: aggiungono

Eliminato: i suddetti apparati

Eliminato: aggiungono

Eliminato: del cliente finale

Eliminato: s

Eliminato: FTTCab

Eliminato: prevista per il

Eliminato: fisico del modem.

Eliminato: possibili

Eliminato: Questo vincolo non sussiste per accessi VULA configurati secondo il "Nuovo Modello" di cui al par.10.2.5.2.1. Telecom Italia intende inoltre

Eliminato: Offerta
 Eliminato: 2018
 Eliminato: Servizi
 Eliminato: , servizio VULA e relativi servizi accessori

Modello	CoS	N.	Banda in Downstream [Mbps]	Banda in Upstream [Mbps]	Modello	N.	Banda in Downstream [Mbps]	Banda in Upstream [Mbps]
VLAN mono-CoS	CoS=0 o CoS=1	1	100	10	VLAN multi-CoS a banda condivisa, a banda condivisa "Light" e a banda dedicata	39	100	10
		2	100	20		40	100	100
		3	100	40		41	40	40
		4	100	100		42	30	3
		5	40	3		43	10	0,512
		6	40	10		44	5	0,512
		7	40	20		45	5	0,256
		8	40	40		46	3	0,256
		9	30	1		47	2	0,256
		10	30	3		48	50	50
		11	30	10		49	20	20
		12	30	20		50	30	30
		13	10	1		51	10	1,5
		14	10	3		52	50	10
		15	10	10		53	25	5
		16	10	1,5		54	10	1
		17	50	10		55	10	2
		18	25	5		56	10	3
		19	150	10		57	10	4
		20	300	20		58	5	1
		21	20	1		59	5	2
		22	10	0,512		60	5	3
		23	200	20		61	5	4
		24	500	50		62	3	1
		25	1000	100		63	3	2
		26	1000	500		64	3	3
		27	1000	200		65	2	1
		28	500	250		66	2	2
	29	1	1	67		100	20	
	30	2	2	68		20	1	
	31	5,5	5,5	69		300	20	
	32	10	10	70		150	10	
	33	15,5	15,5	71		200	20	
	34	0,130	0,130	72		500	50	
	35	0,420	0,420	73		1000	100	
	36	1,200	1,200	74		1000	500	
	37	2,000	2,000	75		1000	200	
	38	3,000	3,000	76		500	250	

Tabella 13: Valori di banda di picco delle user VLAN

Sulla tratta di accesso (sull'OLT nel caso FTTH, e sull'ONU nel caso FTTx), il controllo sulle bande di picco B_v e l'eventuale azione di *policing* sono eseguiti senza garantire la priorità del traffico, sia in *upstream* che in *downstream*; è quindi cura dell'operatore configurare delle opportune politiche di gestione della banda (*shaping*) su tale tratta.

Eliminato: FTTCab

Si verifica congestione dell'interfaccia fisica di accesso quando:

- **FTTx**: Il traffico dal CPE in sede cliente alla ONU supera la velocità fisica di allineamento *upstream* del modem (congestione *upstream*); il traffico in arrivo dalla rete verso l'ONU VDSL2 supera la velocità fisica di allineamento *downstream* del modem (congestione *downstream*);
- **FTTH**: Il traffico dal CPE in sede cliente alla ONT supera i 1.000 Mb/s (congestione *upstream*); il traffico dalla rete verso l'interfaccia *Ethernet* dell'ONT supera i 1.000 Mb/s.

In caso di congestione dell'interfaccia fisica di accesso:

- nel verso *upstream* la rete scarta in modo casuale i pacchetti, indipendentemente dal valore di CoS, è pertanto cura dell'operatore configurare opportune politiche CoS-based sul CPE lato cliente finale;
- nel verso *downstream* gli scarti sono invece eseguiti gestendo la QoS in accordo al campo 802.1p, così come descritto nella seguente tabella.

- Eliminato: Offerta
- Eliminato: 2018
- Eliminato: Servizi
- Eliminato: , servizio VULA e relativi servizi accessori
- Eliminato: FTTCab
- Eliminato: modem VDSL2
- Eliminato: l'interfaccia ONU
- Eliminato:)
- Eliminato: dalla
- Eliminato: 100
- Eliminato: 100
- Eliminato:
- Eliminato:
- Eliminato: Nel
- Eliminato: sulla
- Eliminato: Nel

Priorità	Scheduling	Valori del campo 802.1p
1	Strict Priority	5
2	Strict Priority	3, 6
3	Weighted Round Robin (peso=2/3)	2, 4
4	Weighted Round Robin (peso =1/3)	0, 1

Nota: I valori 802.1p presenti sulla stessa riga sono gestiti sulla rete di accesso con la medesima priorità (stessa probabilità di scarto in caso di congestione della interfaccia fisica di accesso)

Tabella 14: Gestione degli scarti

Relativamente alle eventuali seguenti tipologie di congestione

- sull'intero albero GPON (l'albero riceve dagli accessi/dalla rete un traffico maggiore della sua massima capacità in *downstream*) oppure
- sulla tratta di collegamento fra ONU VDSL2 ed OLT (l'ONU riceve dalla rete un traffico maggiore della capacità della tratta GbE in *downstream*)

il traffico viene smaltito su base CoS, preservandone quindi la priorità.



[Offerte di Riferimento di Telecom Italia 2019 - 2020](#)
[Servizio Bitstream NGA](#)

Con riferimento alle componenti di CoS=3 e di CoS=5 e compatibilmente con la configurazione logica dell'accesso in termini di bande di picco delle *user VLAN*, per ciascun accesso si garantiscono:

- Massimo 50 Mbit/s in *downstream* ed in *upstream* (anche contemporaneamente) per la CoS=3.
- Massimo 10 Mbit/s in *downstream* ed in *upstream* (anche contemporaneamente) per la CoS=5.

indipendentemente dalla tecnologia dell'accesso stesso ([FTTx](#) e/o FTTH). Lo smaltimento di moli superiori di traffico in CoS=3 e/o in CoS=5 non è garantito.

13.4.2 **Modello Forwarding N:1 VLAN mono-CoS a banda condivisa**

Il modello è basato su VLAN "Single tag", pertanto il traffico relativo a tutti gli accessi gestiti dalla VLAN viene trasportato senza specificare un ulteriore livello di VLAN.

Il modello prevede sulla linea di accesso del cliente finale le pile protocollari illustrate nella Figura 3 e nella Figura 4 per gli accessi [FTTx](#) e nella Figura 5 e Figura 6 per gli accessi FTTH.

13.4.3 **Modello Forwarding 1:1 VLAN mono-CoS a banda condivisa**

Il modello è basato su VLAN di tipo "double tag", detto anche modello *stacked VLAN* o *QinQ* (secondo la Raccomandazione IEEE 802.1ad clause 9 and 15).

Secondo questo modello di servizio, viene configurata in rete una s-VLAN che identifica la connessione da ogni *kit* di consegna fino alla centrale [locale](#). Tale s-VLAN deve essere monoCoS, con valore di CoS scelto tra 0, 1, 3 o 5. All'interno di una s-VLAN, possono essere configurate più c-VLAN, tutte con lo stesso valore di CoS della s-VLAN che le ospita. Ciascuna c-VLAN è associata ad un singolo accesso del cliente finale. Qualora sullo stesso accesso siano presenti più user VLAN, ciascuna di esse è posta in corrispondenza 1:1 con la corrispondente c-VLAN, ognuna con un proprio valore di CoS. Le c-VLAN sono incapsulate nelle s-VLAN, dell'operatore a parità di CoS.

Per ciascuna centrale [locale](#) l'operatore potrà richiedere una o più s-VLAN per ciascun valore di CoS⁵¹.

Eliminato: Offerta
Eliminato: 2018
Eliminato: Servizi
Eliminato: servizio VULA e relativi servizi accessori

Eliminato: FTTCab

Eliminato: ¶

Eliminato: FTTCab

Eliminato: ¶

Eliminato: *: modalità di Forwarding 1:1 VLAN (1 accesso su una c-VLAN con incapsulamento QinQ).

Eliminato: sede OLT

Eliminato:

Eliminato: sede OLT

⁵¹ Al fine di evitare ambiguità nella gestione della CoS in caso di traffico Double Tag in ingresso alla rete di Telecom Italia, per tale traffico si consiglia che il valore di CoS della s-VLAN e della c-VLAN coincidano.

Questo modello prevede sulla linea di accesso del cliente finale le pile protocollari illustrate nella Figura 7 e nella Figura 8, per gli accessi *FTTx*, e nella Figura 9 e nella Figura 10 per gli accessi FTTH.

13.4.4 **Modello Forwarding 1:1 VLAN multi-CoS a banda dedicata e a banda dedicata differenziata**

Ai fini dell'incapsulamento del traffico il modello è del tutto analogo al modello 1:1 VLAN mono CoS, presentando quindi una c-VLAN dedicata per ogni user VLAN dell'accesso *FTTx*/FTTH, con le seguenti differenze:

- Su una stessa c-VLAN può viaggiare traffico con classi di Servizio (CoS) multiple: la c-VLAN non è quindi rigorosamente mono-CoS
- Il valore di CoS del traffico deve essere sempre adeguatamente marcato a cura del *CPE lato* cliente finale; infatti, la rete scarta le trame Ethernet non marcate con alcuna CoS o con CoS completamente non previsto nel modello (es. CoS=7). Solo per i servizi *Bitstream* NGA con consegna al nodo *Parent e/o Distant*, l'eventuale traffico marcato con CoS=0 o CoS=1:
 - viene rimarcato con CoS=2 nel modello multi CoS a banda dedicata;
 - non subisce alcun *remarking* nel modello multi-CoS a banda dedicata differenziata.
- La s-VLAN da usare per il trasporto di tale traffico deve essere richiesta e configurata come multi CoS a banda dedicata.
- L'applicazione delle policy sulle bande contrattualizzate per Classe di Servizio avviene, per ogni accesso, su base c-VLAN: sulle s-VLAN, quindi, non viene attuata alcuna policy sul controllo della banda⁵¹.

13.4.5 **Modelli Forwarding N:1 o 1:1 per VLAN multi-CoS a banda condivisa ed a banda condivisa "Light"**

I modelli sono del tutto analoghi ai corrispondenti modelli *Forwarding* N:1 e 1:1 delle VLAN mono-CoS descritti nei paragrafi precedenti, con le seguenti differenze:

- Le VLAN utilizzate possono trasportare simultaneamente traffico con più di una Classe di Servizio;

Eliminato: Offerta

Eliminato: 2018

Eliminato: Servizi

Eliminato: , servizio VULA e relativi servizi accessori

Eliminato: FTTCab

Eliminato: ¶

Eliminato: FTTCab

Eliminato: degli apparati

Eliminato: *bitstream*

Eliminato: ¶

- Il traffico deve essere sempre adeguatamente marcato a cura degli apparati del cliente finale.

La rete, infatti:

- Nel modello multiCoS a banda condivisa scarta le trame Ethernet non marcate con alcuna CoS, o con CoS diversa da 0, 1, 3 o 5⁵¹.
- Nel modello multiCos a banda condivisa "Light" scarta le trame Ethernet non marcate con alcuna CoS, o con CoS diversa da 0, 3 o 5; le trame con CoS 1 vengono rimarcate con CoS 0⁵¹.

13.4.6 Stack protocollari di accesso supportati

Con riferimento agli stack protocollari, il CPE può utilizzare il protocollo PPP su Ethernet (PPPoE) - il cliente finale ad esempio utilizza un PC - o IP su Ethernet (IPoE) - presenza di LAN in sede cliente. Dalla combinazione tra le diverse configurazioni della banda e le diverse architetture di accesso si determinano quattro famiglie di trasmissione dei dati del cliente finale sulla rete Ethernet.

- Accesso FTTx inoltrato su VLAN "Single tag", sia con protocollo PPPoE che IPoE.
- Accesso FTTH inoltrato su VLAN "Single tag", sia con protocollo PPPoE che IPoE.
- Accesso FTTx inoltrato su VLAN "Double tag", sia con protocollo PPPoE che IPoE.
- Accesso FTTH inoltrato su VLAN "Double tag", sia con protocollo PPPoE che IPoE.

La MTU è pari a:

- 1.600 byte per accessi FTTx;
- 2.000 byte per accessi FTTH.

13.4.7 Accesso FTTx su VLAN "Single Tag"

Le seguenti figure illustrano il modello funzionale del protocollo PPPoE (Figura 3) e del protocollo IPoE (Figura 4) nel caso di accessi FTTx su VLAN "Single tag".

Eliminato: Offerta
 Eliminato: 2018
 Eliminato: Servizi
 Eliminato: , servizio VULA e relativi servizi accessori

Eliminato:

Eliminato: .

Eliminato: ¶

Eliminato: alle modalità di trasmissione dei dati dalla sede del cliente finale, la

Eliminato: FTTCab

Eliminato: Banda

Eliminato: .

Eliminato: Banda

Eliminato: FTTCab

Eliminato: Banda

Eliminato: .

Eliminato: Banda

Eliminato: Per ciascuna di tali famiglie di trasmissione dati, la

Eliminato: 1600

Eliminato: .

Eliminato: FTTCab

Eliminato: Banda

Eliminato: FTTCab

Eliminato: banda condivisa

Eliminato: Offerta
 Eliminato: 2018
 Eliminato: Servizi
 Eliminato: servizio VULA e relativi servizi accessori

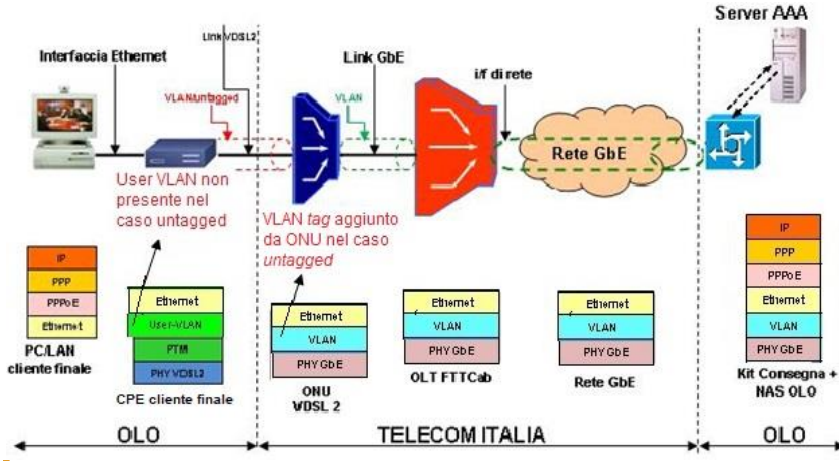
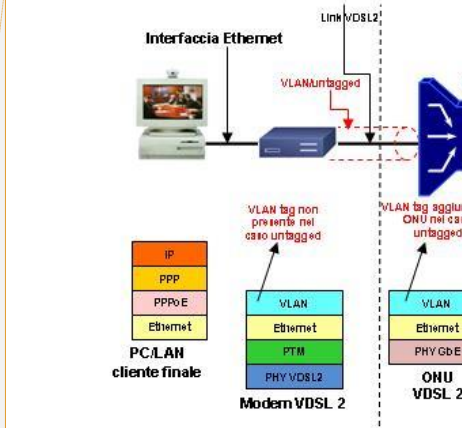


Figura 3: Protocollo PPPoE su accessi FTTx su VLAN "Single tag"



Eliminato: ← OLO
 Eliminato: FTTCab
 Eliminato: banda

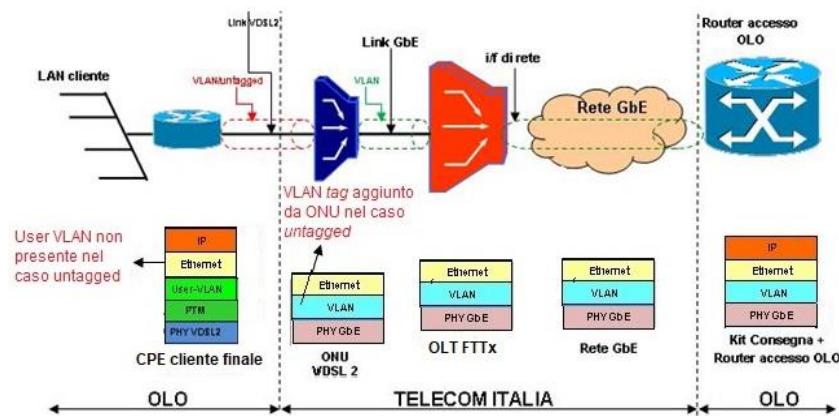
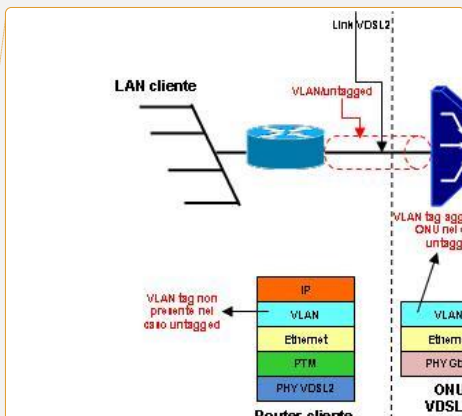


Figura 4: Protocollo IPoE su accessi FTTx su VLAN "Single tag"



Eliminato: ← OLO
 Eliminato: FTTCab
 Eliminato: banda

In entrambi i casi, la trama Ethernet viene,

- nel caso di accessi "tagged", mappata dal CPE, su una VLAN dedicata all'operatore e quindi trasmessa sulla linea di accesso fisica fino all'ONU VDSL2, che termina i livelli PTM e VDSL2. L'ONU VDSL2 convoglia quindi tutto il traffico dati (trame

Eliminato: dalla
 Eliminato: (modern VDSL2 o Router)

PPPoE o IPoE) generato dagli accessi dei clienti finali sulla VLAN dell'operatore, non aggiungendo ulteriori livelli di VLAN;

- nel caso di accessi "untagged", trasmessa dal CPE sulla linea di accesso fisica fino all'ONU VDSL2, che termina i livelli PTM e VDSL2. L'ONU VDSL2 aggiunge un VLAN tag e convoglia quindi tutto il traffico dati (trame PPPoE e IPoE) generato dagli accessi dei clienti finali sulla VLAN dell'operatore⁵².

La stessa ONU VDSL2 può gestire quindi accessi FTTx tagged ed untagged, sia con protocollo PPPoE che IPoE e consegna all'OLT, di attestazione le trame Ethernet marcandole sistematicamente con il valore di CoS associato alla VLAN dedicata all'operatore. Il traffico dati trasmesso sulla VLAN da ogni singolo OLT viene quindi raccolto e consegnato all'operatore sul kit di consegna.

Per associare univocamente il traffico a ciascuna user VLAN dell'accesso di provenienza, l'ONU:

- nel caso di stack protocollare IPoE, aggiunge ai messaggi DHCP DISCOVER e REQUEST le informazioni di Remote Id⁵³ e Circuit Id tramite la DHCP OPTION 82: tale coppia di informazioni identifica sia l'accesso fisico cui è attestato il cliente finale sia ciascuna sua user VLAN;
- nel caso di stack protocollare PPPoE, veicola le medesime informazioni (Remote Id e Circuit Id) tramite il cd. "Intermediate Agent" così come definito nello standard Broadband Forum TR-101 aggiungendolo alle prime due trame PPPoE (trame PADI e PADR della fase di discovery) trasmesse in fase di instaurazione della sessione PPP.

In entrambi gli stack protocollari (sia IPoE che PPPoE), l'ONU, per il corretto inoltro in downstream delle trame Ethernet, "impara" nel senso upstream i MAC address sorgenti delle trame. Con questo meccanismo si crea la corrispondenza tra la coppia MAC address - VLAN su cui il MAC address sorgente è transitato e la porta VDSL2.

⁵² In tal caso l'ONU VDSL2, oltre ad aggiungere il VLAN-tag alle trame trasmesse dal CPE, aggiunge anche il valore di CoS della VLAN MonoCoS di attestazione. Nel caso di VLAN MultiCos a banda condivisa l'ONU VDSL2 aggiunge il valore CoS=1. Nel caso di s-VLAN MultiCos a banda condivisa "Light" l'ONU VDSL2 aggiunge il valore CoS=0. Pertanto l'attestazione di user-VLAN di tipo untagged su VLAN MultiCos a banda condivisa o a banda condivisa "Light" impedisce la gestione CoS based del traffico in upstream.

⁵³ Le regole con le quali viene determinato il Remote id sono state pubblicate sul portale www.wholesale.telecomitalia.com con news del 18 Luglio 2019, titolo "Bitstream Ethernet, Bitstream NGA e VULA – Informazioni tecniche su INTERMEDIATE AGENT e DHCP OPTION 82". Il Remote Id è attualmente una stringa alfanumerica di 12 caratteri.

Eliminato: Offerta
Eliminato: 2018
Eliminato: Servizi
Eliminato: , servizio VULA e relativi servizi accessori
Eliminato: dai
Eliminato: dell'operatore
Eliminato: a lui dedicata
Eliminato: dalla
Eliminato: (modem VDSL2 o Router)
Eliminato: il livello di
Eliminato: dedicata all'operatore
Eliminato: dai
Eliminato: sulla VLAN a lui dedicata
Eliminato: FTTCab
Eliminato: FTTCab

Eliminato: all'accesso

Eliminato: aggiunge

Eliminato: da ogni cliente finale, una chiave tecnica univoca denominata Intermediate Agent (stringa la cui sintassi è definita nello standard Broadband Forum TR-101);

Eliminato: <#>nel caso di stack protocollare IPoE, aggiunge ai messaggi DHCP DISCOVER e REQUEST le informazioni di Remote Id e Circuit Id tramite la DHCP OPTION 82: tale coppia di informazioni identifica l'accesso fisico cui è attestato il cliente.

Eliminato: <#>

Eliminato: dalla

L'ONU per motivi di sicurezza limita ad otto il numero massimo di MAC address sorgenti associabili su ciascun accesso (il successivo pacchetto Ethernet con diverso MAC address sorgente non sarebbe inoltrato verso nessuna delle VLAN dedicate all'OAO).

Nel verso *upstream* nel caso mono-CoS, l'ONU consegna le trame ethernet marcandole sistematicamente con il valore di CoS associato alla VLAN sulla quale la trama ethernet stessa è trasportata.

13.4.8 Accesso FTTH su VLAN "Single Tag"

Le seguenti figure illustrano il modello funzionale del protocollo PPPoE (Figura 5) e del protocollo IPoE (Figura 6) nel caso di accessi FTTH su VLAN "Single tag".

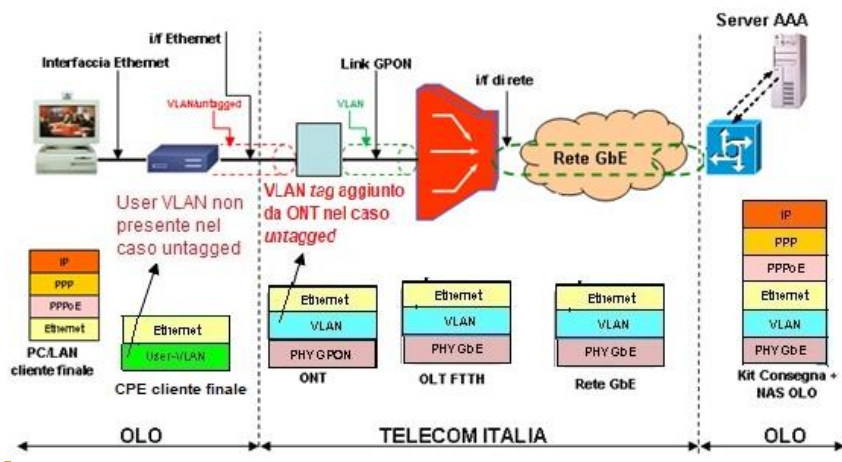


Figura 5: Protocollo PPPoE su accessi FTTH su VLAN "Single tag"

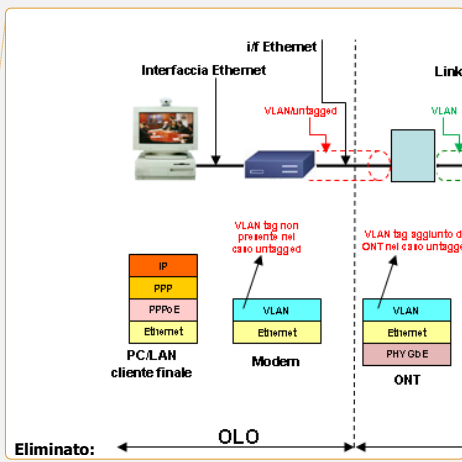
Eliminato: Offerta
 Eliminato: 2018
 Eliminato: Servizi
 Eliminato: servizio VULA e relativi servizi accessori

Eliminato: all'OLO

Eliminato: Ethernet

Eliminato: Banda

Eliminato: banda condivisa



Eliminato: OLO

Eliminato: banda

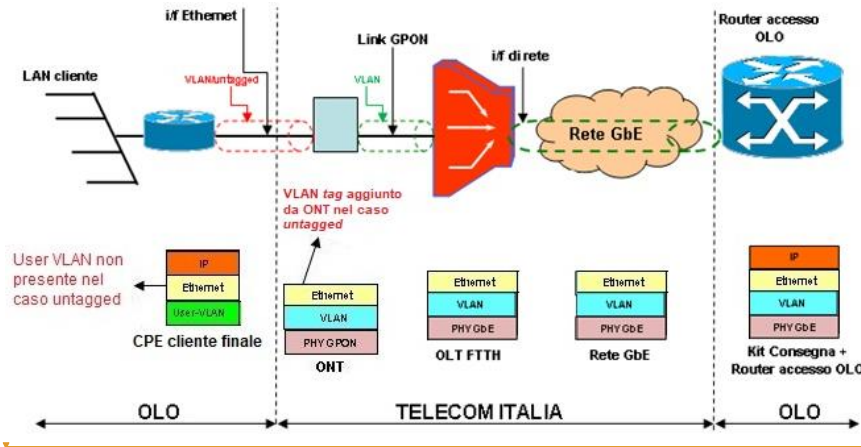


Figura 6: Protocollo IPoE su accessi FTTH su VLAN "Single tag"

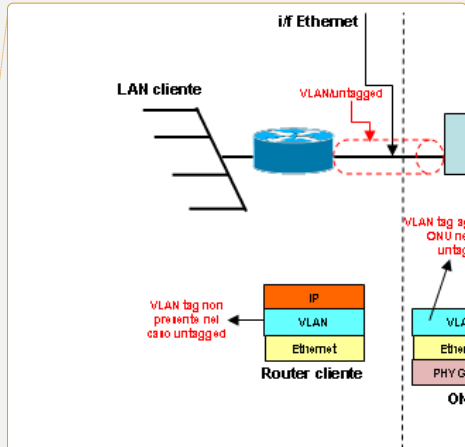
In entrambi i casi, la trama Ethernet viene:

- nel caso di accessi "tagged", mappata dal CPE su una VLAN dedicata all'operatore e quindi trasmessa sulla terminazione ONT di utente. L'ONT convoglia quindi tutto il traffico dati (trame PPPoE o IPoE) generato dagli accessi dei clienti finali sulla VLAN dell'operatore, non aggiungendo ulteriori livelli di VLAN;
- nel caso di accessi "untagged", trasmessa dal CPE sulla terminazione ONT in sede cliente. L'ONT aggiunge un VLAN tag e convoglia tutto il traffico dati (trame PPPoE o IPoE) generato dagli accessi dei clienti finali sulla VLAN dell'operatore⁵⁴.

L'ONT inoltre, nel caso di VLAN mono-CoS, consegna all'OLT FTTH di attestazione le trame Ethernet marcandole sistematicamente con il valore di CoS associato alla VLAN dedicata all'operatore. Il traffico dati trasmesso sulla VLAN da ogni singolo OLT viene quindi raccolto e consegnato all'operatore sul kit di consegna. Sullo stesso albero GPON possono essere gestiti dall'ONT accessi tagged e untagged sia con protocollo PPPoE che IPoE.

⁵⁴ In tal caso l'ONT, oltre ad aggiungere il VLAN-tag alle trame trasmesse dal CPE, aggiunge anche il valore di CoS della VLAN MonoCoS di attestazione. Nel caso di VLAN MultiCoS a banda condivisa l'ONT aggiunge il valore CoS=1. Nel caso di VLAN MultiCoS a banda condivisa "Light" l'ONT aggiunge il valore CoS=0. Pertanto l'attestazione di user-VLAN di tipo untagged su VLAN MultiCoS a banda condivisa o a banda condivisa "Light" impedisce la gestione CoS based del traffico in upstream.

- Eliminato: Offerta
- Eliminato: 2018
- Eliminato: Servizi
- Eliminato: , servizio VULA e relativi servizi accessori



- Eliminato: banda

- Eliminato: dalla CPE (modem Ethernet o Router)

- Eliminato: dal cliente finale

- Eliminato: sulla VLAN a lui dedicata

- Eliminato: dalla

- Eliminato: (modem VDSL2 o Router)

- Eliminato: il livello di

- Eliminato: dedicata all'operatore

- Eliminato: quindi

- Eliminato: dal cliente finale

- Eliminato: sulla VLAN a lui dedicata

- Eliminato: dalla

Per associare univocamente il traffico all'accesso di provenienza, l'OLT:

- nel caso di *stack* protocollare IPoE, aggiunge ai messaggi DHCP DISCOVER e REQUEST le informazioni di Remote Id⁵³ e Circuit Id tramite la DHCP OPTION 82: tale coppia di informazioni identifica sia l'accesso fisico cui è attestato il cliente finale sia ciascuna sua *user VLAN*;
- nel caso di *stack* protocollare PPPoE, veicola le medesime informazioni (Remote Id e Circuit Id) tramite il cd. "Intermediate Agent" così come definito nello standard Broadband Forum TR-101 aggiungendolo alle prime due trame PPPoE (trame PADI e PADR della fase di *discovery*) trasmesse in fase di instaurazione della sessione PPP.

In entrambi gli *stack* protocollari (sia IPoE che PPPoE), l'OLT, per il corretto inoltro in downstream delle trame Ethernet, "impara" nel senso upstream i MAC address sorgenti delle trame. Con questo meccanismo si crea la corrispondenza tra la coppia MAC address - VLAN su cui il MAC address sorgente è transitato e la porta GPON.

L'OLT per motivi di sicurezza limita ad otto il numero massimo di MAC address sorgenti associabili su ciascun accesso (il successivo pacchetto Ethernet con diverso MAC address sorgente non sarebbe inoltrato verso nessuna delle VLAN dedicate all'OAO).

Nel verso upstream nel caso mono-CoS, l'ONT consegna le trame ethernet marcandole sistematicamente con il valore di CoS associato alla VLAN sulla quale la trama ethernet stessa è stata trasportata.

13.4.9 Accesso FTTx su VLAN "Double Tag"

Le seguenti figure illustrano il modello funzionale del protocollo PPPoE (Figura 7) e del protocollo IPoE (Figura 8) nel caso di accessi FTTx su VLAN "Double tag".

Eliminato: Offerta
 Eliminato: 2018
 Eliminato: Servizi
 Eliminato: , servizio VULA e relativi servizi accessori

Eliminato: aggiunge

Eliminato: da ogni cliente finale, una chiave tecnica univoca denominata Intermediate Agent (stringa la cui sintassi è definita nello standard Broadband Forum TR-101);

Eliminato: <#>nel caso di *stack* protocollare IPoE, aggiunge ai messaggi DHCP DISCOVER e REQUEST le informazioni di Remote Id e Circuit Id tramite la DHCP OPTION 82: tale coppia di informazioni identifica l'accesso fisico cui è attestato il cliente.

Eliminato: <#>

Eliminato: all'OLO

Eliminato: Ethernet

Eliminato: FTTCab

Eliminato: Banda

Eliminato: FTTCab

Eliminato: banda condivisa

- Eliminato: Offerta
- Eliminato: 2018
- Eliminato: Servizi
- Eliminato: , servizio VULA e relativi servizi accessori

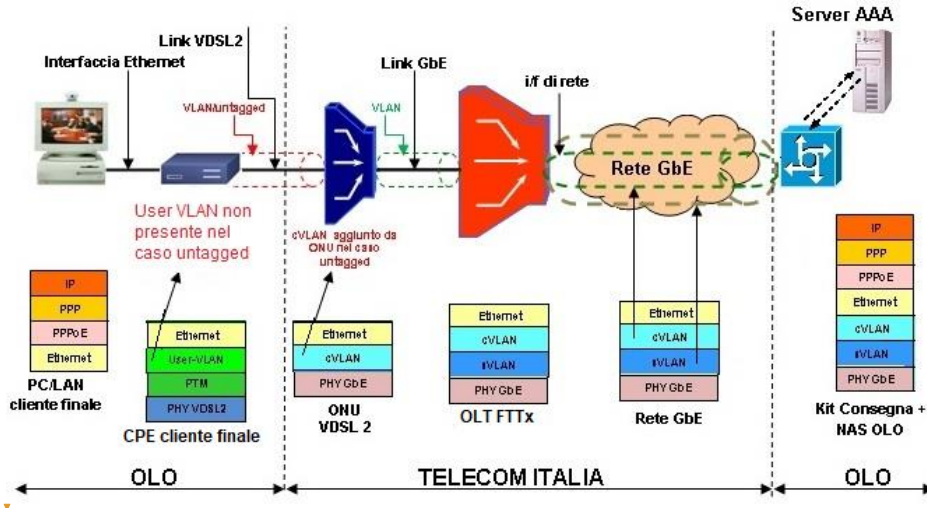


Figura 7: Protocollo PPPoE su accessi FTTx su VLAN "Double tag"

Eliminato: OLO

- Eliminato: FTTCab
- Eliminato: banda

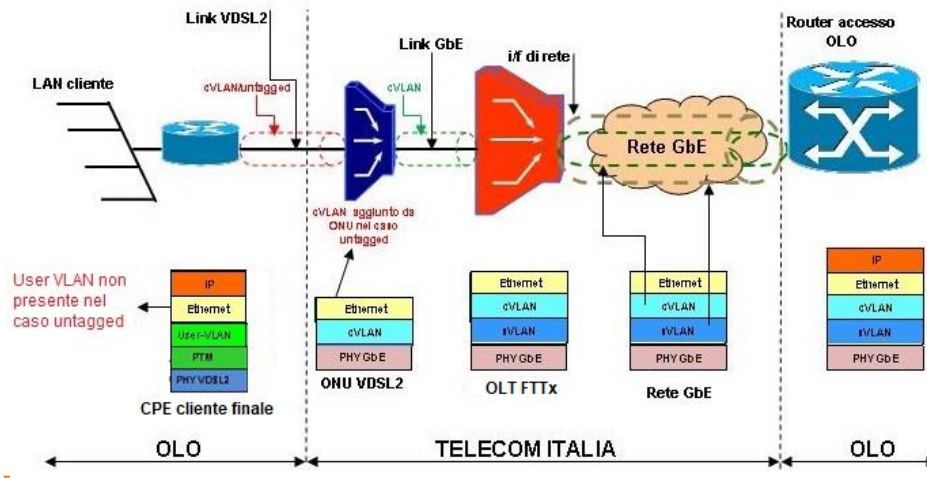


Figura 8: Protocollo IPoE su accessi FTTx su VLAN "Double tag"

Eliminato: OLO

- Eliminato: FTTCab
- Eliminato: banda

In entrambi i casi, la trama *Ethernet* viene,

- nel caso di accessi “tagged”, mappata dal CPE, e quindi trasmessa sulla linea di accesso fisica fino all'ONU, che termina i livelli PTM e VDSL2. L'ONU convoglia quindi tutto il traffico dati (trame PPPoE o IPoE) generato da ciascuna user VLAN dall'accesso del cliente finale sulla c-VLAN associata, non aggiungendo ulteriori livelli di VLAN.
- nel caso di accessi “untagged”, trasmessa dal CPE sulla linea di accesso fisica fino all'ONU, che termina i livelli PTM e VDSL2. L'ONU aggiunge il livello di c-VLAN tag associato all'accesso e convoglia tutto il traffico dati (trame PPPoE o IPoE) generato dall'accesso del cliente finale sulla stessa c-VLAN⁵⁵.

La stessa ONU può gestire quindi accessi FTTH tagged ed untagged, sia con protocollo PPPoE che IPoE e consegna all'OLT di attestazione le trame *Ethernet*. L'OLT aggiunge alle trame il tag s-VLAN. I due livelli di VLAN tag, oltre a contenere i rispettivi identificativi di VLAN ID, comprendono anche il campo 802.1p dedicato al CoS. Questo campo deve essere valorizzato coerentemente con la classe di servizio acquisita dall'operatore.

L'associazione univoca del traffico con ciascuna user VLAN dell'accesso avviene utilizzando la coppia c-VLAN-s-VLAN, cui corrisponde univocamente una sola user VLAN.

L'ONU per motivi di sicurezza limita a sedici il numero massimo di MAC address sorgenti associabili su ciascun accesso (a seconda dei casi su indicati, il successivo pacchetto Ethernet con diverso MAC address sorgente non sarebbe inoltrato verso nessuna delle c-VLAN dedicate all'OAO o ad esso non verrebbe aggiunto alcun livello di c-VLAN).

13.4.10 Accesso FTTH su VLAN “Double Tag”

Le seguenti figure illustrano il modello funzionale del protocollo PPPoE (Figura 9) e del protocollo IPoE (Figura 10) nel caso di accessi FTTH su VLAN “Double tag”.

⁵⁵ In tal caso l'ONU VDSL2, oltre ad aggiungere il c-VLAN tag alle trame trasmesse dal CPE, aggiunge anche il valore di CoS della s-VLAN MonoCoS di attestazione. Nel caso di s-VLAN MultiCos sia a banda condivisa che a banda dedicata l'ONU VDSL2 aggiunge il valore CoS=1. Nel caso di s-VLAN MultiCos a banda condivisa “Light” l'ONU VDSL2 aggiunge il valore CoS=0. Pertanto l'attestazione di user-VLAN di tipo untagged su s-VLAN MultiCos a banda condivisa, a banda condivisa “Light” o a banda dedicata impedisce la gestione CoS based del traffico in upstream.

Eliminato: Offerta
 Eliminato: 2018
 Eliminato: Servizi
 Eliminato: , servizio VULA e relativi servizi accessori

Eliminato: dalla
 Eliminato: (modem VDSL2 o Router)
 Eliminato: VDSL2
 Eliminato: VDSL2
 Eliminato: dai clienti finali dell'operatore

Eliminato: dalla
 Eliminato: (modem VDSL2 o Router)
 Eliminato: VDSL2
 Eliminato: VDSL2
 Eliminato: associata
 Eliminato: quindi
 Eliminato: dai clienti finali dell'operatore
 Eliminato: VDSL2
 Eliminato: FTTCab

Eliminato: l'accesso
 Eliminato: un solo accesso.

Eliminato: all'OLO

Eliminato: Banda

Eliminato: banda condivisa

Eliminato: dalla

- Eliminato: Offerta
- Eliminato: 2018
- Eliminato: Servizi
- Eliminato: , servizio VULA e relativi servizi accessori

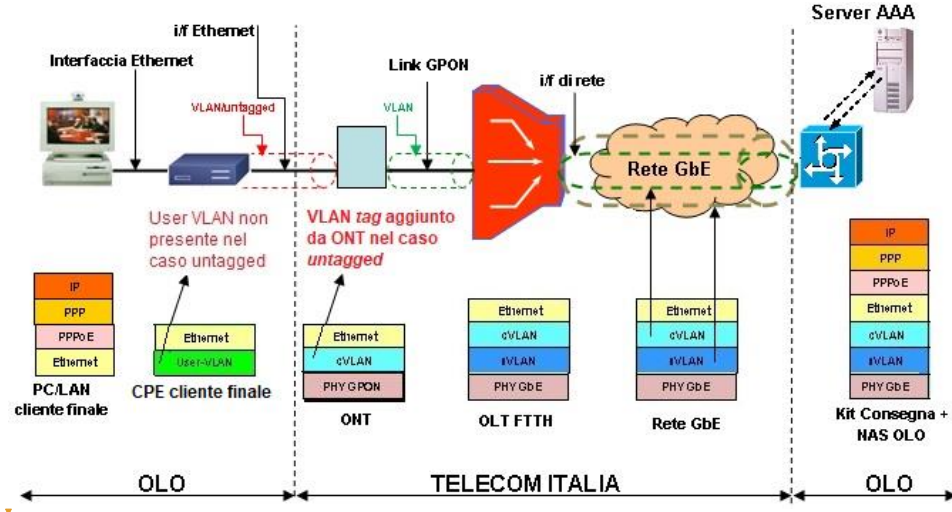
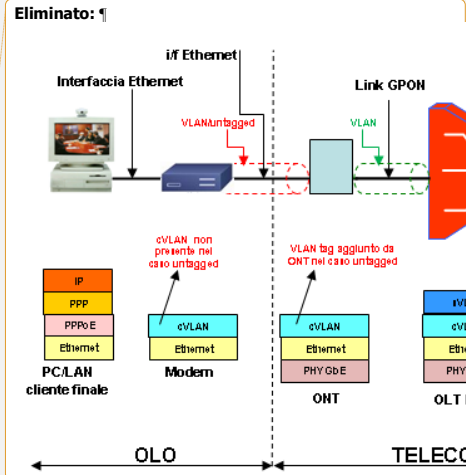


Figura 9: Protocollo PPPoE su accessi FTTH su VLAN "Double tag"



- Eliminato: banda

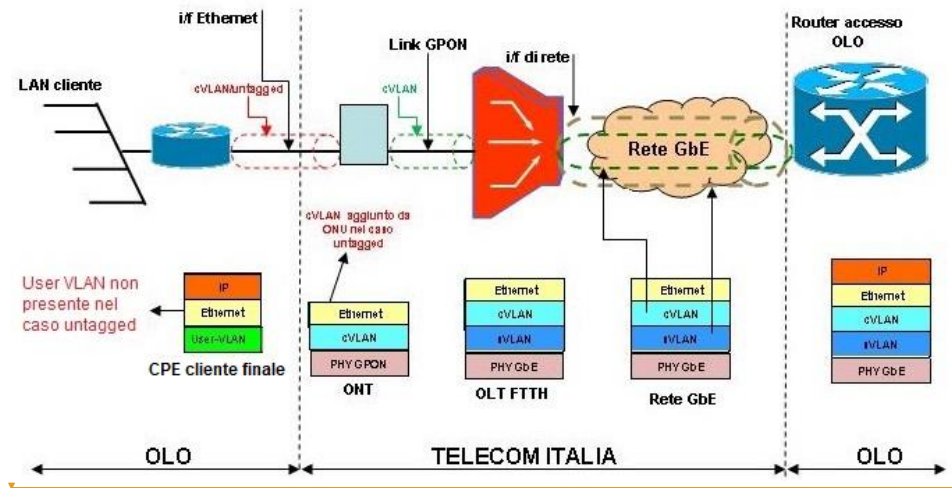
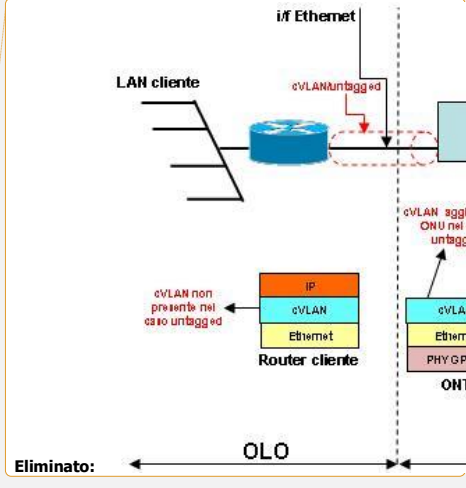


Figura 10: Protocollo IPoE su accessi FTTH su VLAN "Double tag"



- Eliminato: banda

In entrambi i casi, la trama Ethernet viene

- nel caso di accessi “tagged”, mappata dal CPE sulla c-VLAN di accesso, e quindi trasmessa sulla terminazione ONT di utente. L’ONT convoglia quindi tutto il traffico dati (trame PPPoE o IPoE) da ciascuna user-VLAN dall’accesso del cliente finale sulla c-VLAN associata, non aggiungendo ulteriori livelli di VLAN.
- nel caso di accessi “untagged”, trasmessa dal CPE sulla terminazione ONT di utente. L’ONT aggiunge il livello di c-VLAN tag associato all’accesso e convoglia tutto il traffico dati (trame PPPoE o IPoE) generato dall’accesso del cliente finale sulla stessa c-VLAN⁵⁶.

Sia nel caso “tagged” che nel caso “untagged”, l’OLT aggiunge alle trame il tag s-VLAN, con valore di CoS uguale al valore presente nella c-VLAN. I due livelli di VLAN tag, oltre a contenere i rispettivi identificativi di VLAN ID, comprendono anche il campo 802.1p dedicato al CoS. Questo campo è valorizzato coerentemente con la classe di servizio acquisita dall’operatore, ed inserito dall’ONT per le c-VLAN, dall’OLT per le s-VLAN. Il traffico dati trasmesso sulla s-VLAN da ogni singolo OLT viene quindi raccolto e consegnato all’operatore sul kit di consegna. Sullo stesso albero GPON possono essere gestiti dall’OLT accessi tagged e untagged sia con protocollo PPPoE che IPoE.

L’associazione univoca del traffico con l’accesso avviene utilizzando la coppia c-VLAN–s-VLAN, corrispondente ad un solo accesso.

L’OLT per motivi di sicurezza limita a sedici il numero massimo di MAC address sorgenti associabili su ciascun accesso (a seconda dei casi su indicati, il successivo pacchetto Ethernet con diverso MAC address sorgente non sarebbe inoltrato verso nessuna delle c-VLAN dedicate all’OAO o ad esso non verrebbe aggiunto alcun livello di c-VLAN).

13.4.11 Compatibilità IPv6

La compatibilità con il protocollo IPv6 è supportata nei seguenti termini:

- Accessi su VLAN single tag:
 - Su PPPoE, il protocollo IPv6 è supportato;

⁵⁶ In tal caso l’ONT, oltre ad aggiungere il c-VLAN tag alle trame trasmesse dal CPE, aggiunge anche il valore di CoS della s-VLAN MonoCoS di attestazione. Nel caso di s-VLAN MultiCos sia a banda condivisa che a banda dedicata l’ONT aggiunge il valore CoS=1. Nel caso di s-VLAN MultiCoS a banda condivisa “Light” l’ONT aggiunge il valore CoS=0. Pertanto l’attestazione di user-VLAN di tipo untagged su s-VLAN MultiCoS a banda condivisa, a banda condivisa “Light” o a banda dedicata impedisce la gestione CoS based del traffico in upstream.

- Eliminato: Offerta
- Eliminato: 2018
- Eliminato: Servizi
- Eliminato: , servizio VULA e relativi servizi accessori
- Eliminato: dalla
- Eliminato: (modem Ethernet o Router)
- Eliminato: C
- Eliminato: generato dal
- Eliminato: dell’operatore
- Eliminato: a lui dedicata
- Eliminato: dalla
- Eliminato: (modem Ethernet o Router)
- Eliminato: associata
- Eliminato: quindi
- Eliminato: dal
- Eliminato: dell’operatore
- Eliminato: a lui dedicata

Eliminato: all’OLO

Eliminato: ¶

Eliminato: In relazione ai servizi Bitstream NGA e VULA, la

Eliminato: dalla

Eliminato: Offerta
Eliminato: 2018
Eliminato: Servizi
Eliminato: servizio VULA e relativi servizi accessori

- o Su IPoE, il protocollo IPv6 non è supportato;
- Accessi su VLAN *double tag*:
 - o Il protocollo IPv6 è supportato sia su PPPoE che su IPoE.

13.5 VLAN *condivisa fra più operatori*

La funzionalità consente di condividere una VLAN (s-VLAN e/o VLAN *single tag*) tra più operatori. La funzionalità di “condivisione della VLAN” prevede che un operatore (“Principale” o *Prime Contractor*) possa inviare un ordine di variazione su una VLAN, indicando l’identificativo di altri operatori (“Secondari” o *Subcontractors*) con i quali intende condividere tale VLAN. Gli operatori secondari possono attestare i propri accessi FTTx e/o FTTH alla VLAN dell’operatore *Principale*. Si precisa che, per la VLAN *condivisa*, l’operatore *Principale* è l’unico titolato a:

Eliminato: §
 Condivisione delle

Eliminato: Per i soli servizi *bitstream* NGA, è disponibile per gli operatori una

Eliminato: che

Eliminato: da egli attivata

Eliminato: FTTCab

Eliminato: principale

Eliminato: principale

Eliminato: secondari

- Inviare ordini di variazione, abilitazione/disabilitazione dei condivisori (*Secondari*), cessazione (in quest’ultimo caso, l’ordine può essere espletato unicamente se sulla VLAN non sono presenti accessi né del *Prime Contractor* e né di alcuno dei *Subcontractors*);
- Aprire Trouble Ticket in assurance

Si precisa inoltre che non è possibile la condivisione delle VLAN con operatori *Secondari* che non abbiano sottoscritto il contratto di fornitura per i servizi *Bitstream* NGA.

Eliminato: secondari

Eliminato: *bitstream*

Spostato (inserimento) [3]

Formatto: Tipo di carattere: Arial, Nessuna sottolineatura

Eliminato: §
 Parametri tecnici

13.6 Condizioni economiche

Le condizioni economiche per la fornitura della componente di trasporto (VLAN e aggregati di banda/CAR) si articolano in:

- contributi *una tantum* di attivazione, cessazione o altre attività specifiche;
- canoni mensile.

I contributi *una tantum* remunerano le attività per la prenotazione, la configurazione, la predisposizione tecnico-gestionale e la cessazione di una VLAN e/o di ciascun aggregato di banda/CAR, nonché ogni variazione di configurazione relativa ad una VLAN e/o aggregato di banda/CAR già attivo.

Eliminato: banda di backhaul §
 La soluzione di rete a supporto del servizio

Eliminato: del traffico dati è caratterizzata dai seguenti dati di targa, valutati dall’OLT al Punto di Consegna del servizio: §
 tempo di attraversamento dall’OLT di pertinenza della linea di accesso al Nodo Locale ≤30 ms; §
 tempo di attraversamento dall’OLT di pertinenza della linea di accesso al Nodo Parent ≤30 ms; §
 MBS (*Max Burst Size*) pari ad 1. §
 I valori dei parametri sopra riportati s’intendono riferiti ai periodi di disponibilità del servizio e calcolati sulla frazione di pacchetti che risultano conformi ai valori di banda contrattualizzati. §
 Considerato il carattere innovativo della soluzione di servizio, la garanzia che Telecom Italia è in grado di offrire sui valori dei parametri sopra riportati va considerata al momento come indicativa. Per questa ragione tali valori necessitano di un periodo di verifica e validazione in campo su un numero significativo di gruppi di

Eliminato: . Se al termine di questo periodo dovessero riscontrarsi dei dati di targa difformi da quanto sopra riportato, tali valori inizialmente indicati andrebbero modificati per rispecchiare le reali caratteristiche della rete.

Eliminato: §
 Attivazione

Eliminato: Offerta
Eliminato: 2018
Eliminato: Servizi
Eliminato: , servizio VULA e relativi servizi accessori

I canoni prevedono solo valori *flat*, con prezzi differenziati in funzione del livello di trasporto utilizzato (primo e/o secondo livello) e del valore della CoS.

Si dettagliano di seguito i criteri di valorizzazione della banda Ethernet sui kit modello AdR e sui kit modello Macro Area (cfr. par. 13.3):

Spostato (inserimento) [4]

Modello “Area di Raccolta” (AdR)

Qualora sullo stesso *kit* siano presenti VLAN consegnate al Nodo *Parent* e VLAN consegnate al Nodo *Distant*, saranno considerati i seguenti valori di banda:

- Banda di CoS=0 per AdR locale (da centrale locale a Nodo *Parent*):
- Banda di CoS=0 specifica per ogni altra AdR per la quale l'operatore richiede anche il trasporto nell'ambito della stessa Macro Area (da Nodo *Parent* a Nodo *Distant*):
- Banda di CoS=1 per AdR locale (da centrale locale a Nodo *Parent*):
- Banda di CoS=1 specifica per ogni altra AdR per la quale l'operatore richiede anche il trasporto nell'ambito della stessa Macro Area (da Nodo *Parent* a Nodo *Distant*):
- Banda della singola VLAN di CoS=3 dell'AdR locale (da centrale locale a Nodo *Parent*)⁵⁷:
- Banda della singola VLAN di CoS=3 di ogni altra AdR per la quale l'operatore richiede anche il trasporto nell'ambito della stessa Macro Area (da Nodo *Parent* a Nodo *Distant*)⁵⁷:
- Banda della singola VLAN di CoS=5 dell'AdR locale (da centrale locale a Nodo *Parent*)⁵⁸:
- Banda della singola VLAN di CoS=5 di ogni altra AdR per la quale l'operatore richiede anche il trasporto nell'ambito della stessa Macro Area (da Nodo *Parent* a Nodo *Distant*)⁵⁸:

⁵⁷ Lo stesso criterio si applica alle bande di CoS=3 delle VLAN MultiCos a banda condivisa, ferma restando la loro specifica valorizzazione descritta al par. 13.3.5, ed alle bande BP3 delle c-VLAN del modello MultiCoS a banda dedicata, ferma restando la loro specifica valorizzazione descritta al par. 13.3.4.

⁵⁸ Lo stesso criterio si applica alle bande di CoS=5 delle VLAN MultiCos a banda condivisa, ferma restando la loro specifica valorizzazione descritta al par. 13.3.5, ed alle bande BP5 delle c-VLAN del modello MultiCoS a banda dedicata, ferma restando la loro specifica valorizzazione descritta al par. 13.3.4.

- Banda Aggregata B_A specifica per il modello a banda dedicata dell'AdR locale (da centrale locale a Nodo *Parent*)⁵⁹.
- Banda Aggregata B_A specifica per il modello a banda dedicata per ogni altra AdR per la quale l'operatore richiede anche il trasporto nell'ambito della stessa Macro Area (da Nodo *Parent* a Nodo *Distant*)⁵⁹.
- Banda Aggregata B_A specifica per il modello a banda condivisa dell'AdR locale (da centrale locale a Nodo *Parent*)⁶⁰.
- Banda Aggregata B_A specifica per il modello a banda condivisa per ogni altra AdR per la quale l'operatore richiede anche il trasporto nell'ambito della stessa Macro Area (da Nodo *Parent* a Nodo *Distant*)⁶⁰.

A ciascuno dei sopra elencati valori di banda viene applicato:

- il prezzo relativo al trasporto di "primo livello" qualora sia interessata solo la tratta da centrale locale a Nodo *Parent*;
- la somma dei prezzi relativi ai trasporti di "primo livello" e "secondo livello" qualora sia interessata anche la tratta da Nodo *Parent* a Nodo *Distant*.

Modello "Macro Area"

Per tutto il traffico interno ad una Macro Area, indipendentemente dal fatto che sullo stesso Kit siano presenti VLAN consegnate al Nodo *Parent* e VLAN consegnate al nodo *Distant*, sul Kit saranno considerati i seguenti valori di banda:

- Per le VLAN MonoCoS:
 - Totale banda di CoS=0 della Macro Area;
 - Totale banda di CoS=1 della Macro Area;
 - Somma delle bande delle singole VLAN di CoS=3 della Macro Area⁵⁷;
 - Somma delle bande delle singole VLAN di CoS=5 della Macro Area⁵⁸.

⁵⁹ Cfr. par. 13.3.4 per le regole di valorizzazione dell'aggregato di banda B_A .

⁶⁰ Cfr. par. 13.3.5 per le regole di valorizzazione dell'aggregato di banda B_A .



Offerte di Riferimento di Telecom Italia 2019 - 2020
Servizio Bitstream NGA

Eliminato: Offerta
Eliminato: 2018
Eliminato: Servizi
Eliminato: , servizio VULA e relativi servizi accessori

A ciascuno dei suddetti valori di banda sarà applicata la somma dei prezzi per il trasporto di "primo livello" e "secondo livello" relativi ad ogni CoS.

• Per le VLAN MultiCoS:

- Totale Banda Aggregata B_A specifica per il modello a banda dedicata⁵⁹.
- Totale Banda Aggregata B_A specifica per il modello a banda condivisa⁶⁰.

A ciascuna delle suddette Bande Aggregare B_A si applica la somma dei prezzi per il trasporto di "primo livello" e "secondo livello" relativi alla $CoS=1$.

- Totale Banda Aggregata B_A specifica per il modello a banda condivisa "Light"⁶¹.

A ciascuna delle suddette Bande Aggregare B_A si applica la somma dei prezzi per il trasporto di "primo livello" e "secondo livello" relativi alla $CoS=0$.

Di seguito i prezzi di riferimento.

⁶¹ Cfr. par. 13.3.6 per le regole di valorizzazione dell'aggregato di banda B_A .

Eliminato: Offerta
 Eliminato: 2018
 Eliminato: Servizi
 Eliminato: , servizio VULA e relativi servizi accessori

	<u>dal 01/01 al 31/12/2019</u>	<u>dal 01/01 al 31/12/2020</u>
Contributi per ciascuna VLAN	Euro	Euro
Attivazione di VLAN di raccolta <i>Single tag</i> o s-VLAN <i>Double tag</i> ⁶²	<u>21,98</u>	<u>21,54</u>
Variazione del valore/profilo di banda ^(*)	<u>13,66</u>	<u>13,39</u>
Cessazione	<u>13,66</u>	<u>13,39</u>
Modifica del punto di consegna ⁶³	<u>31,24</u>	<u>30,62</u>
Aggiunta/cancellazione condivisori ⁶⁴	<u>9,42</u>	<u>9,23</u>
Modifica del punto di consegna - Modalità concordata	<u>52,94</u>	<u>51,88</u>

(*) il contributo si riferisce a variazioni del valore di banda di VLAN mono CoS di CoS=3 e CoS=5 a variazioni del profilo di banda di VLAN multiCoS a banda condivisa, multiCoS a banda condivisa "Light" e c-VLAN MultiCoS a banda dedicata ed a variazioni del profilo di banda di picco della user-VLAN.

Tabella 15: Contributi una tantum per ciascuna VLAN

Spostato (inserimento) [6]

	<u>dal 01/01 al 31/12/2019</u>	<u>dal 01/01 al 31/12/2020</u>
Contributi per ciascun aggregato di banda/CAR	Euro	Euro
Attivazione	<u>21,98</u>	<u>21,54</u>
Variazione del valore di banda aggregata associata ad una specifica combinazione Area/CoS di un kit di consegna.	<u>13,66</u>	<u>13,39</u>
Cessazione	<u>13,66</u>	<u>13,39</u>

Tabella 16: Contributi una tantum per ciascun aggregato di banda

Spostato (inserimento) [7]

⁶² Fino a 6 mesi dopo il completamento della copertura geografica in Bitstream Ethernet/Bitstream NGA/VULA dell'AdR ATM, nelle zone non coperte da Bitstream Ethernet, nel caso di migrazione da Bitstream ATM a Bitstream NGA e VULA, il prezzo agevolato per l'attivazione di una VLAN Single tag o s-VLAN Double tag è pari a 16,35 Euro. L'applicazione della promozione è subordinata all'utilizzo, da parte dell'operatore, di un codice progetto, da inserire negli ordini di attivazione delle VLAN o s-VLAN NGA, richiesto con le modalità indicate dal proprio Account Manager.

⁶³ Il contributo si riferisce sia a spostamenti di VLAN single tag/S-VLAN su nuovi kit di consegna e sia a spostamenti di VLAN single tag/S-VLAN su nuovi aggregati di banda/CAR nell'ambito dello stesso kit di consegna.

⁶⁴ In promozione gratuita fino al 31 marzo 2020 (cfr. news su portale www.wholesale.telecomitalia.com del: 18 settembre 2018, titolo "Bitstream Ethernet e Bitstream NGA: proroga promozione per contributo di condivisione della VLAN"; 28 marzo 2019, titolo "Bitstream Ethernet e Bitstream NGA: proroga promozione per contributo di condivisione della VLAN"; 27 settembre 2019, titolo "Bitstream Ethernet e Bitstream NGA: proroga promozione per contributo di condivisione della VLAN").

- Eliminato: Offerta
- Eliminato: 2018
- Eliminato: Servizi
- Eliminato: , servizio VULA e relativi servizi accessori

sub-tabella A

		<u>dal 01/01 al 31/12/2019</u>	<u>dal 01/01 al 31/12/2020</u>	<u>Promozione valida dal 01/01/2018 al 31/12/2019 ⁽¹⁾</u>
Canoni annuali		Euro/anno * Mbit/s	Euro/anno * Mbit/s	Euro/anno * Mbit/s
CoS=0	Trasporto di 1° livello	<u>33,37</u>	<u>27,09</u>	<u>29,55</u>
	Trasporto di 2° livello	<u>11,52</u>	<u>9,35</u>	<u>10,20</u>
	Trasporto (1°+2°) livello	<u>44,89</u>	<u>36,44</u>	<u>39,75</u>
CoS=1	Trasporto di 1° livello	<u>38,14</u>	<u>30,97</u>	<u>33,78</u>
	Trasporto di 2° livello	<u>13,49</u>	<u>10,95</u>	<u>11,95</u>
	Trasporto (1°+2°) livello	<u>51,63</u>	<u>41,92</u>	<u>45,73</u>
CoS=2	Trasporto di 1° livello	<u>39,78</u>	<u>32,30</u>	<u>35,23</u>
	Trasporto di 2° livello	<u>14,43</u>	<u>11,71</u>	<u>12,78</u>
	Trasporto (1°+2°) livello	<u>54,21</u>	<u>44,01</u>	<u>48,01</u>
CoS=3	Trasporto di 1° livello	<u>41,42</u>	<u>33,63</u>	<u>36,68</u>
	Trasporto di 2° livello	<u>15,37</u>	<u>12,48</u>	<u>13,61</u>
	Trasporto (1°+2°) livello	<u>56,79</u>	<u>46,11</u>	<u>50,29</u>
CoS=5	Trasporto di 1° livello	<u>45,57</u>	<u>37,00</u>	<u>40,36</u>
	Trasporto di 2° livello	<u>16,91</u>	<u>13,73</u>	<u>14,98</u>
	Trasporto (1°+2°) livello	<u>62,48</u>	<u>50,73</u>	<u>55,34</u>
CoS=6	Trasporto di 1° livello	<u>41,42</u>	<u>33,63</u>	<u>36,68</u>
	Trasporto di 2° livello	<u>15,37</u>	<u>12,48</u>	<u>13,61</u>
	Trasporto (1°+2°) livello	<u>56,79</u>	<u>46,11</u>	<u>50,29</u>

- Eliminato: Offerta
- Eliminato: 2018
- Eliminato: Servizi
- Eliminato: , servizio VULA e relativi servizi accessori

sub-tabella B			
Comune Contendibile x (con x = 1, ..., 26) ⁽²⁾		dal 08/08 al 31/12/2019	dal 01/01 al 31/12/2020
Canoni annuali		Euro/anno * Mbit/s	Euro/anno * Mbit/s
CoS=0	Trasporto di 1° livello	xx.xx	xx.xx
	Trasporto di 2° livello	xx.xx	xx.xx
	Trasporto (1°+2°) livello	xx.xx	xx.xx
CoS=1	Trasporto di 1° livello	xx.xx	xx.xx
	Trasporto di 2° livello	xx.xx	xx.xx
	Trasporto (1°+2°) livello	xx.xx	xx.xx
CoS=2	Trasporto di 1° livello	xx.xx	xx.xx
	Trasporto di 2° livello	xx.xx	xx.xx
	Trasporto (1°+2°) livello	xx.xx	xx.xx
CoS=3	Trasporto di 1° livello	xx.xx	xx.xx
	Trasporto di 2° livello	xx.xx	xx.xx
	Trasporto (1°+2°) livello	xx.xx	xx.xx
CoS=5	Trasporto di 1° livello	xx.xx	xx.xx
	Trasporto di 2° livello	xx.xx	xx.xx
	Trasporto (1°+2°) livello	xx.xx	xx.xx
CoS=6	Trasporto di 1° livello	xx.xx	xx.xx
	Trasporto di 2° livello	xx.xx	xx.xx
	Trasporto (1°+2°) livello	xx.xx	xx.xx

Tabella 17: Canoni annuali per la banda Ethernet

⁽¹⁾ Prezzi applicati promozionalmente da Telecom Italia alla banda del servizio *Bitstream NGA* nell'ottica di favorire l'evoluzione verso soluzioni di tipo *ultrabroadband*⁶⁵.

⁽²⁾ La lista dei ventisei Comuni Contendibili (valida dal 08/08/2019 al 31/12/2020) è riportata in [Tabella 1](#).

⁶⁵ Cfr. news su portale www.wholesale.telecomitalia.com del 22 marzo 2017, titolo "Nuova promozione per la banda *Bitstream NGA*" e del 17 settembre 2018, titolo "Promozione per la banda *Bitstream NGA* estesa a tutto il 2019!".

13.6.1 Attivazione o variazione o cessazione "massiva" di VLAN afferenti ad una Macro Area

Qualora l'Operatore voglia richiedere in un'unica soluzione l'attivazione di almeno 10 VLAN associate ad una o più centrali locali di una stessa Macro Area⁶⁶, potrà avvalersi del seguente processo di *provisioning*:

1. Per ciascuna Macro Area di interesse, l'Operatore invia a Telecom Italia ordini di attivazione delle VLAN (tramite un file XML/XSD o accedendo alle GUI online del CRM). In tali ordini di attivazione, per ciascuna VLAN, l'operatore specifica:
 - a. L'identificativo (CLLI) della centrale locale di partenza;
 - b. L'identificativo (TD) del Kit di consegna e, ove necessario, l'identificativo del CAR;
 - c. La tipologia di CoS desiderata (0, 1, 3, 5) (solo per VLAN MonoCoS);
 - d. La tipologia di VLAN (S-VLAN, VLAN single tag);
 - e. Il profilo di banda della singola VLAN MultiCoS, (solo per VLAN MultiCoS a banda condivisa ed a banda condivisa "Light");
 - f. Il valore di banda della singola VLAN MonoCoS, nel caso di CoS=3 e o CoS=5;
 - g. L'identificativo della VLAN⁶⁷.
2. Le richieste di questo tipo saranno contrassegnate mediante un apposito codice progetto, fornito di volta in volta da Telecom Italia su specifica richiesta dell'Operatore veicolata tramite il proprio *Account Manager*;
3. Telecom Italia espleta le operazioni richieste sulle suddette VLAN fornendo riscontro all'Operatore tramite l'invio di opportune notifiche.

Qualora l'Operatore lo ritenga opportuno, la richiesta può essere ripetuta più volte nel tempo per la stessa Macro Area con un nuovo specifico codice progetto: ad esempio, a seguito

⁶⁶ La Macro Area di appartenenza di ciascuna sede OLT è evidenziata nei file "Centrali NGA attive" e "Centrali NGA pianificate" (cfr. par. 12.1.3).

⁶⁷ Si tratta del parametro "ID_VLAN_OLO" richiesto in fase di inserimento dell'ordine in CRM.

Eliminato: Offerta
 Eliminato: 2018
 Eliminato: Servizi
 Eliminato: , servizio VULA e relativi servizi accessori

Eliminato: e/o cessazione e/o variazione delle
 Eliminato: a sedi OLT
 Eliminato: area di raccolta/

Eliminato: ,
 Eliminato: on line
 Eliminato: , un ordine
 Eliminato: nel quale
 Eliminato: , si
 Eliminato: Centrale sede OLT

Eliminato:) per MonoCoS o MultiCoS;

Eliminato: ;

Eliminato:

Eliminato: area di raccolta/



Offerte di Riferimento di Telecom Italia 2019 - 2020
Servizio Bitstream NGA

dell'attivazione di un nuovo Kit di consegna e/o qualora l'Operatore abbia la necessità di aumentare il numero di VLAN.

Agli ordini di attivazione gestiti tramite il processo sopra descritto si applica un contributo una tantum pari a:

- 108,52 Euro (dal 01/01 al 31/12/2019),
- 106,35 Euro (dal 01/01 al 31/12/2020),

per ogni blocco da 10 VLAN stessa DRO. In caso di attivazioni (stessa DRO) di un numero di VLAN superiore al primo lotto minimo di 10, il prezzo è frazionato (es. per l'attivazione di 18 VLAN si applica un contributo pari a: 195,34 Euro dal 01/01 al 31/12/2019, 191,43 Euro dal 01/01 al 31/12/2020).

Lo stesso modello di ordini "a lotti" è inoltre applicabile, con specifici codici progetto, anche ai casi in cui per le VLAN attive in una stessa Macro Area l'Operatore abbia la necessità di richiedere le seguenti variazioni:

- Cambiare il valore/profilo di banda;
- Modificare il punto di consegna/CAR.

Il medesimo modello di ordini "a lotti" è infine applicabile con specifici codici progetto anche ai casi in cui l'Operatore abbia la necessità di disattivare più VLAN attive in una stessa Macro Area.

Agli ordini, della stessa tipologia (attivazione o variazione o disattivazione), così gestiti, sulla base del codice progetto specifico per tipologia di lavorazione, si applica un contributo una tantum pari a:

- 108,52 Euro (dal 01/01 al 31/12/2019),
- 106,35 Euro (dal 01/01 al 31/12/2020),

per ogni blocco da 10 VLAN (stessa DRO). Anche in caso di ordini di variazione (stessa DRO) o disattivazione (stessa DRO) di un numero di VLAN superiore al primo lotto minimo di 10, il prezzo è frazionato (es. per la cessazione 18 VLAN si applica un contributo pari a: 195,34 Euro dal 01/01 al 31/12/2019, 191,43 Euro dal 01/01 al 31/12/2020).

Eliminato: Offerta

Eliminato: 2018

Eliminato: Servizi

Eliminato: , servizio VULA e relativi servizi accessori

Eliminato: che servono una stessa centrale

Eliminato: 110,73

Eliminato: frazione.



Offerte di Riferimento di Telecom Italia 2019 - 2020
Servizio Bitstream NGA

Si ricorda che, come descritto negli SLA e nei Manuali delle Procedure, per richieste maggiori a 50 ordini a settimana, l'Operatore deve concordare con Telecom Italia un piano temporale.

Gli ordini inviati senza il codice progetto, oppure inviati con codice progetto ma oltre le quantità del piano concordato, sono gestiti secondo il processo e le condizioni economiche standard.

A partire dal 2 agosto 2019, lo stesso modello di ordini "a lotti" è inoltre applicabile, con specifici codici progetto, anche ai casi di:

- blocchi da almeno 50 VLAN, con contributo *una tantum* pari a 531,75 Euro dal 02/08 al 31/12/2019, 521,12 Euro dal 01/01 al 31/12/2020;
- blocchi da almeno 100 VLAN, con contributo *una tantum* pari a 1.030,94 Euro dal 02/08 al 31/12/2019, 1.010,33 Euro dal 01/01 al 31/12/2020.

Si precisa che i codici progetto sono specifici per il caso di blocchi omogenei da minimo 10 VLAN oppure da minimo 50 VLAN oppure da minimo 100 VLAN e che non sono consentiti progetti con blocchi di diverso taglio minimo.

Si precisa infine che, in ragione della complessità della lavorazione di modifica del punto di consegna/CAR, la capacità produttiva per la variazione del punto di consegna/CAR delle VLAN è pari a 400 ordini/week (totale mercato, valido complessivamente per le due tipologie di VLAN, Ethernet e NGA). Telecom Italia si riserva di riscontrare gli OAO con emissione del codice progetto di cui al punto 2, tenendo conto della concorrenza temporale e geografica delle richieste pervenute da tutti gli Operatori, sulla base del suddetto limite.

13.6.2 Condizioni economiche per le variazioni per singolo ordinativo su singolo accesso

La seguente tabella illustra le variazioni che è possibile richiedere contemporaneamente, per singolo ordinativo e singolo accesso. L'espletamento dell'ordinativo comporterà il pagamento del contributo associato alla variazione ad importo maggiore presente nell'ordinativo (ad es. per un ordinativo della categoria "Riconfigurazione accesso" contenente una variazione di configurazione fisica della velocità di accesso ed una variazione di banda di picco della user VLAN, l'importo del contributo sarà pari al contributo

Eliminato: Offerta
Eliminato: 2018
Eliminato: Servizi
Eliminato: servizio VULA e relativi servizi accessori

Eliminato: sopra richiamato saranno

Eliminato: riportate al par. 10.8.

Eliminato: ¶

Eliminato: Le condizioni economiche per la fornitura e manutenzione della banda di *backhaul* si articolano in:¶
contributi *una tantum* per attivazione, cessazione o altre attività specifiche;¶
canone mensile per il *backhauling*.¶
I contributi *una tantum* remunerano le attività per la prenotazione, la configurazione, la predisposizione tecnico-gestionale e la cessazione di una VLAN e/o di ciascun aggregato di banda, nonché ogni variazione di configurazione relativa ad una VLAN e/o aggregato di banda già attivo.¶
I canoni prevedono solo valori *flat*, con prezzi differenziati in funzione della lunghezza del trasporto stesso e del valore della CoS.¶
In particolare, nel seguito si parlerà di trasporto di "primo livello" qualora il trasporto interessi solo la tratta da Nodo locale a Nodo Parent. Questa situazione si verifica solo per le VLAN che provengono da OLT facenti parte della stessa Area di Raccolta di competenza del Pdl cui è attestato il *kit* di consegna.¶
Si parlerà invece di trasporto di "secondo livello" per indicare il trasporto tra i Pdl di due distinte Aree di Raccolta, purché entrambe facciano parte della stessa Macroarea di Raccolta. All'interno di ciascuna Macroarea di Raccolta, le VLAN provenienti da un OLT facente parte di un'Area di Raccolta diversa da quella di competenza del Pdl cui è attestato il *kit* di consegna utilizzano quindi sia la tratta di "primo livello", sia la tratta di "secondo livello". Pertanto, nel caso di aggregazione della banda per Macroarea di Raccolta la somma dei prezzi relativi al trasporto di livello 1 e 2 si applica a tutta la banda associata alla Macroarea di Raccolta, per ciascuna CoS.¶
Le seguenti tabelle illustrano i prezzi per i vari servizi.¶
¶

previsto per la variazione di banda di picco della user VLAN). Per le variazioni di tipo "massivo", ove applicabili, valgono le condizioni economiche descritte al par. 12.4.7.

	dal 01/01 al 31/12/2019	dal 01/01 al 31/12/2020
Variazioni per singolo ordinativo su singolo accesso	Euro	Euro
Variazioni della categoria "Riconfigurazione accesso"		
• Variazione di configurazione fisica della velocità di accesso		
• Spostamento contemporaneo di una o più user-VLAN da una VLAN, o s-VLAN, ad un'altra	9,42	9,23
• Variazione encapsulation		
• Variazione profilo di banda c-VLAN per VLAN multi-CoS a banda dedicata	13,66	13,39
• Variazione profilo banda di picco della User-VLAN		
Variazioni della categoria "Riconfigurazione user VLAN"		
• Variazione del numero di user-VLAN associati ad un accesso già attivo	9,42	9,23
• Variazione tagging		

Tabella 18 – Variazioni eseguibili contemporaneamente su singolo accesso per singolo ordine.

- Eliminato: Offerta
- Eliminato: 2018
- Eliminato: Servizi
- Eliminato: servizio VULA e relativi servizi accessori

- Eliminato: Euro
- Celle inserite
- Eliminato: Contributi per ciascuna VLAN
- Eliminato: Attivazione di VLAN di raccolta Single tag o s-VLAN Double tag⁶⁸
- Eliminato: 22,43
- Eliminato: Variazione del valore/profilo di banda^(*)
- Eliminato: 13,94
- Celle eliminate
- Eliminato: Cessazione
- Eliminato: 13,94
- Celle inserite
- Eliminato: Modifica del punto di consegna⁶⁹
- Eliminato: 31,88
- Eliminato: Aggiunta/cancellazione condivisorio⁷⁰
- Eliminato: 9,61
- Celle eliminate
- Eliminato: Modifica del punto di consegna - Modalità concordata
- Eliminato: 54,02
- Celle inserite
- Eliminato: (*) il contributo si riferisce a variazioni del valore di banda di VLAN mono CoS di CoS=3 e CoS=5 a variazioni del profilo di banda di VLAN multiCoS a banda condivisa e c-VLAN MultiCoS a banda dedicata ed a variazioni del profilo di banda di picco dell' user-VLAN.[¶]
- Spostato in su [6]: Tabella 15: Contributi una tantum per ciascuna VLAN[¶]
- Eliminato: Contributi per ciascun aggregato di banda ...
- Spostato in su [7]: Tabella 16: Contributi una tantum per ciascun aggregato di banda[¶]
- Eliminato: ¶ ...
- Eliminato: su singolo accesso
- Eliminato: <#>Servizio di accesso disaggregato virtuale "VULA"[¶]
 <#>Il servizio VULA consiste nella fornitura dell'accesso alla rete in fibra ottica a livello di centrale locale sede di OLT per mezzo di un apparato attivo con interfaccia di consegna Ethernet.[¶]
 <#>La fornitura dell'accesso è indipendente dal servizio fornito e l'operatore è libero di scegliere la tipologia dell'apparato in sede ...
- Spostato in giù [8]: <#>Condizioni tecniche[¶]
- Eliminato: <#>Una volta realizzata l'interconnessione a livell ...
- Spostato in giù [9]: Condizioni economiche[¶]
- Eliminato: un:¶ ...

14 ACQUISIZIONE DEL SERVIZIO BITSTREAM NGA A LIVELLO DI AREA DI RACCOLTA

Il servizio *Bitstream* NGA a livello di Area di Raccolta consiste nella fornitura dell'accesso alla rete in fibra ottica a livello di Nodo *Parent* per mezzo di un apparato attivo con interfaccia di consegna *Ethernet*. In servizio include il trasporto di primo livello.

L'operatore/cliente finale è libero di scegliere il CPE, fatte salve le esigenze di sicurezza ed integrità della rete NGAN di Telecom Italia.

Il servizio consiste nella fornitura all'operatore delle seguenti componenti, da ordinare nella sequenza descritta:

- Fornitura del *kit* di consegna per i servizi *Bitstream* NGA, illustrato al precedente par. 1.
- Configurazione della componente di trasporto (VLAN di raccolta ed aggregati di banda/CAR), illustrata nel precedente par. 13;
- Componente di accesso, illustrata nel precedente par. 12;

Per poter richiedere il servizio *Bitstream* NGA a livello di Area di Raccolta, l'operatore deve essere interconnesso alla rete di Telecom Italia mediante il Pdl che serve la specifica Area di Raccolta di interesse. L'operatore si interconnette ad una delle porte GbE del Nodo *Parent* sulla quale vengono configurate le VLAN che raccolgono il traffico generato dai clienti finali, attestati nell'Area di Raccolta.

14.1 Condizioni tecniche

Una volta realizzata l'interconnessione a livello di Nodo *Parent*, l'operatore dovrà richiedere la configurazione della Banda *Ethernet*. Sono disponibili le seguenti modalità di configurazione della banda con i relativi modelli di inoltro degli accessi, per la cui descrizione si rimanda al par. 13:

- Banda condivisa sia *single* che *double tag* con CoS=0 e CoS=1. In tal caso per l'inoltro degli accessi sono disponibili i modelli "Forwarding N:1 VLAN" e "Forwarding 1:1 VLAN", di tipo mono-CoS o multi-CoS.
- Banda dedicata con VLAN multi-CoS e modello di "Forwarding 1:1 VLAN multi-CoS".

Una volta configurata la banda *Ethernet*, l'operatore può richiedere due tipologie di servizio di accesso:

Eliminato: Offerta
 Eliminato: 2018
 Eliminato: Servizi
 Eliminato: , servizio VULA e relativi servizi accessori

Eliminato: (*backhauling*)
 Eliminato: La fornitura dell'accesso è indipendente dal servizio fornito e l'operatore
 Eliminato: la tipologia dell'apparato in sede cliente
 Eliminato: .

Eliminato: <#>Accesso al cliente finale, illustrata nel precedente par. 9.¶
 <#>Configurazione della Banda *Ethernet*, illustrata nel precedente par. 10.¶
 Eliminato: <#>bitstream

Eliminato: *bitstream*
 Eliminato: nodo
 Eliminato: area
 Eliminato: raccolta
 Eliminato: per l'operatore.
 Eliminato: suoi
 Eliminato: . L'Operatore dovrà richiedere sul Nodo *Parent* almeno un'interfaccia GbE, su cui sarà veicolato il traffico originato dai suoi clienti finali.
 Spostato (inserimento) [8]

Eliminato: ¶
 Condizioni tecniche¶
 Eliminato: :

Spostato (inserimento) [10]

- Accesso Bitstream NGA condiviso;
- Accesso Bitstream NGA dedicato o "Bitstream NGA naked";

Per la descrizione delle caratteristiche tecniche di entrambi i suddetti servizi di accesso si rimanda a quanto riportato nei paragrafi 12.1 e 12.2.

14.2 Condizioni economiche

Con riferimento alla componente di accesso l'operatore dovrà corrispondere per ogni accesso:

- un contributo una tantum di attivazione/cambio operatore;
- un canone mensile;

Per il servizio di accesso Bitstream NGA condiviso, le condizioni economiche sono riportate in Tabella 4; quelle del servizio di accesso Bitstream NGA naked sono riportate in Tabella 5 (FTTx), Tabella 7 (FTTH) e Tabella 10 (FTTx "Dinamico"). Le citate tabelle riportano anche le condizioni economiche per le altre lavorazioni previste su tali tipologie di accessi. Qualora venga richiesta l'attività di pre-qualificazione della linea, le condizioni economiche sono quelle riportate nella Tabella 9.

Con riferimento alla Banda Ethernet, l'operatore dovrà corrispondere per ciascuna VLAN e per ciascun aggregato di banda richiesti:

- un contributo una tantum, così come riportato nelle precedenti Tabella 15 e Tabella 16;
- canoni per il servizio di trasporto, riportati nella precedente Tabella 17 e le cui regole di valorizzazione, in funzione del modello di aggregazione delle VLAN scelto dall'operatore, sono quelle descritte al par. 1.1.

Con riferimento al kit di interconnessione, l'operatore dovrà corrispondere i contributi ed i canoni relativi allo specifico kit previsto per il servizio Bitstream NGA, riportati nell'Offerta di Riferimento Bitstream Ethernet vigente.

Eliminato: Offerta
Eliminato: 2018
Eliminato: Servizi
Eliminato: , servizio VULA e relativi servizi accessori
Eliminato: ¶
Spostato in su [10]: Una volta configurata la banda Ethernet, l'operatore può richiedere due tipologie di servizio di accesso:¶
Eliminato: Servizio bitstream
Eliminato: Servizio bitstream
Eliminato: "
Eliminato: <#>Servizio VULA naked "Dinamico"¶
Spostato (inserimento) [11]

Eliminato: Gli elementi fondamentali di entrambi i servizi sono:¶ La tecnologia utilizzata per collegare in accesso il cliente finale, FTTCab su rame o FTTH su fibra ottica, che definisce due famiglie di servizi.¶ Il profilo logico nonché quello di velocità dell'accesso.¶ ¶ Condizioni economiche¶ Con riferimento alla componente di accesso l'operatore dovrà corrispondere per ogni accesso un¶ Contributo una tantum di attivazione¶ Canone
Eliminato: Condiviso
Eliminato: della componente di accesso
Eliminato: Naked
Eliminato: e
Eliminato: : quelle del servizio Bitstream NGA Naked "Dinamico" sono riportate in
Eliminato: .
Spostato (inserimento) [12]
Eliminato: attività

15 ACQUISIZIONE DEL SERVIZIO BITSTREAM NGA A LIVELLO DI MACRO AREA DI RACCOLTA

Il servizio Bitstream NGA a livello di Macro Area di Raccolta consiste nella fornitura dell'accesso alla rete in fibra ottica a livello di Nodo Distant per mezzo di un apparato attivo con interfaccia di consegna Ethernet. In servizio include il trasporto di primo e di secondo livello.

L'operatore/cliente finale è libero di scegliere il CPE, fatte salve le esigenze di sicurezza ed integrità della rete NGAN di Telecom Italia.

Il servizio consiste nella fornitura all'operatore delle seguenti componenti, da ordinare nella sequenza descritta:

- Fornitura del kit di consegna per i servizi Bitstream NGA, illustrato al precedente par. 1;
- Configurazione della componente di trasporto (VLAN di raccolta ed aggregati di banda/CAR), illustrata nel precedente par. 13;
- Componente di accesso, illustrata nel precedente par. 12;

Per poter richiedere il servizio Bitstream NGA a livello di Macro Area di Raccolta, l'operatore deve richiedere un'apposita caratterizzazione del relativo kit di consegna ed essere interconnesso ad uno qualsiasi dei Pdl del servizio Bitstream NGA. L'operatore si interconnette ad una delle porte GbE del Nodo Distant sulla quale vengono configurate le VLAN che raccolgono il traffico generato dai clienti finali.

Il trasporto è possibile all'interno di una stessa Macro Area Ethernet, nello specifico, Telecom Italia offre un servizio di trasporto che consiste nel prolungamento delle VLAN di raccolta fino ad un Pdl diverso dal Nodo Parent.

15.1 Condizioni tecniche

Le tipologie e le caratteristiche tecniche dei servizi Bitstream NGA a livello di Macro Area di Raccolta sono analoghe a quelle già descritte per i servizi Bitstream NGA a livello di Area di Raccolta, descritte nel precedente par. 14.1. Nel corso del 2019, i soli servizi Bitstream NGA a livello di Macro Area di Raccolta verranno arricchiti inoltre con il modello di aggregazione delle VLAN di tipo "MultiCoS a banda condivisa "Light" di cui al par. 13.2.7.

15.2 Condizioni economiche

Con riferimento alla componente di accesso l'operatore dovrà corrispondere per ogni accesso:

- un contributo *una tantum* di attivazione/cambio operatore;
- un canone mensile.

Per il servizio di accesso *Bitstream NGA* condiviso, le condizioni economiche sono riportate in Tabella 4; quelle del servizio di accesso *Bitstream NGA naked* sono riportate in Tabella 5 (FTTx), Tabella 7 (FTTH) e Tabella 10 (FTTx "Dinamico"). Le citate tabelle riportano anche le condizioni economiche per le altre lavorazioni previste su tali tipologie di accessi. Qualora venga richiesta l'attività di pre-qualificazione della linea, le condizioni economiche sono quelle riportate nella Tabella 9.

Con riferimento alla Banda *Ethernet*, l'operatore dovrà corrispondere per ciascuna VLAN e per ciascun aggregato di banda/CAR richiesti:

- un contributo *una tantum*, così come riportato nelle precedenti Tabella 15 e Tabella 16;
- canoni per il servizio di trasporto, riportati nella precedente Tabella 17, e le cui regole di valorizzazione, in funzione del modello di aggregazione delle VLAN scelto dall'operatore, sono quelle descritte al par. 1.1.

Con riferimento al kit di interconnessione, l'operatore dovrà corrispondere i contributi ed i canoni relativi allo specifico kit previsto per il servizio *Bitstream NGA*, riportati nell'Offerta di Riferimento *Bitstream Ethernet* vigente.

Eliminato: Offerta
 Eliminato: 2018
 Eliminato: Servizi
 Eliminato: , servizio VULA e relativi servizi accessori
 Spostato (inserimento) [9]

Spostato (inserimento) [13]
 Eliminato: cessazione, cambi profilo o altro
 Eliminato: entrambi i casi
 Eliminato: configurazione della
 Eliminato: richiesta,
 Eliminato: per ogni attività inerente la gestione della banda *Ethernet*
 Eliminato: in funzione della CoS richiesta,
 Eliminato: *backhauling* di primo livello, così come riportato
 Eliminato: ¶
 Con riferimento al kit di interconnessione, l'operatore dovrà corrispondere i contributi ed i canoni relativi allo specifico kit previsto per il servizio *bitstream NGA*, riportati nell'Offerta di Riferimento vigente relativa ai servizi xDSL. ¶
 ¶
Servizi *Bitstream NGA* a livello di Macroarea di Raccolta- Consegna al nodo *Distant*¶
 Il servizio *bitstream NGA* a livello di Macroarea di Raccolta consiste nella fornitura dell'accesso alla rete in fibra ottica a livello di Nodo *Distant* per mezzo di un apparato attivo con interfaccia di consegna *Ethernet*. In servizio include il trasporto (*backhauling*) di primo
 Eliminato: di secondo livello.¶
 La fornitura dell'accesso è indipendente dal servizio fornito e l'operatore è libero di scegliere la tipologia dell'apparato in sede cliente fatte salve
 Eliminato: esigenze di sicurezza ed integrità della rete. Il servizio consiste nella fornitura
 Eliminato: seguenti componenti¶
 Accesso al cliente finale, illustrata nel precedente par. 9.¶
 Configurazione della Banda *Ethernet*, illustrata nel precedente par. 10.¶
 Fornitura del *kit* di consegna, illustrato al precedente par. 8.¶
 Per poter richiedere il servizio *bitstream NGA* a livello di Macroarea di Raccolta, l'operatore deve richiedere un'apposita caratterizzazione del relativo kit di consegna ed essere ...
 Eliminato: che raccolgono il traffico generato dai suoi clienti ...
 Eliminato: analoghe a
 Eliminato: già
 Eliminato: per i servizi *bitstream NGA* a livello di Area di ...
 Spostato in su [11]: **Condizioni economiche**¶
 Eliminato: ;¶
 Spostato in su [13]: un canone mensile.¶
 Eliminato: Per il servizio *Bitstream NGA* Condiviso, le ...
 Spostato in su [12]: Qualora venga richiesta l'attività di
 Eliminato: Con riferimento alla configurazione della Banda ...
 Eliminato: *bitstream*
 Eliminato: relativa ai servizi xDSL
 Eliminato: ¶

16 TRASPORTO “LONG DISTANCE” TRA MACRO AREE DI RACCOLTA

Il servizio di trasporto “*Long Distance*” consente all’operatore di raccogliere il traffico dei propri clienti finali raccolti su nodi *feeder* appartenenti a *Macro Aree* differenti.

Il servizio è disponibile solo su kit di consegna modello “*Macro Area*”, e consente agli operatori di raccogliere il traffico di accessi attestati a centrali locali appartenenti a *Macro Aree di Raccolta diverse dalla Macro Area* di Raccolta cui appartiene il Pdl Telecom Italia di attestazione del kit di consegna, acquistando:

- Il servizio di accesso *Bitstream* NGA a livello di *Macro Area* di Raccolta;
- Il servizio di trasporto *Long Distance* tra *Macro Aree*.

La soluzione tecnica individuata consiste nella fornitura di una connettività di livello 2 da un Nodo *Distant* di una *Macro Area* fino al Nodo *Distant* di un’altra *Macro Area* cui l’operatore è interconnesso. Il traffico viene quindi consegnato all’operatore attraverso il kit di consegna le cui condizioni tecniche ed economiche di fornitura sono illustrate al par.1.

Gli operatori potranno chiedere la consegna delle VLAN su un *kit* di consegna di un Pdl di una *Macro Area* diversa dalla *Macro Area* origine di tali VLAN, per tutte le sedi indicate nel file di copertura geografica disponibile sul portale www.wholesale.telecomitalia.com.

Per la componente “*Long Distance*” della banda *ethernet* l’operatore dovrà corrispondere, su base commerciale, un canone annuale in funzione del modello di aggregazione delle VLAN richiesto. Nella seguente tabella sono riportati i canoni annuali applicati da TIM in assenza di specifici accordi commerciali.

CoS	Euro/anno * Mbit/s
0	200,00
1	230,00
2	245,00
3	260,00
5	290,00
6	260,00

Tabella 19: Canone annuale per la componente “*Long Distance*” della banda

Tali canoni sono aggiuntivi rispetto alla banda Ethernet di “*primo livello*” e “*secondo livello*” della *Macro Area*.

Eliminato: Offerta
 Eliminato: 2018
 Eliminato: Servizi
 Eliminato: , servizio VULA e relativi servizi accessori

Eliminato: suoi
 Eliminato: Macroarea
 Eliminato:
 Eliminato: , su base commerciale,
 Eliminato: con abilitazione a livello di Macroarea. Pertanto un operatore interconnesso a livello di Nodo *Distant* ad una Macroarea di Raccolta (Macroarea 1) può
 Eliminato: un suo cliente attestato ad un nodo appartenente ad una diversa Macroarea
 Eliminato: (Macroarea 2)
 Eliminato: *bitstream*
 Eliminato: Macroarea
 Eliminato: 1
 Eliminato: dalla Macroarea di Raccolta 1 alla Macroarea di raccolta 2
 Eliminato: (Ethernet)
 Eliminato: della Macroarea 1
 Eliminato: della Macroarea 2
 Eliminato: richiedente il servizio
 Eliminato: uno specifico
 Eliminato: macroarea
 Eliminato: macroarea
 Eliminato: della CoS richiesta, così come riportato nella

Eliminato: ¶

Eliminato: ovviamente
 Eliminato: Macroarea
 Eliminato: <#>Funzionalità di *multicast* IP al nodo *Distant*¶

Eliminato: Offerta
Eliminato: 2018
Eliminato: Servizi
Eliminato: , servizio VULA e relativi servizi accessori

17 FUNZIONALITÀ DI MULTICAST IP AL NODO DISTANT

17.1 Descrizione tecnica del protocollo multicast e standard di riferimento

La soluzione di distribuzione *Multicast IP*, implementata in ogni singola Macro Area Ethernet/IP di Telecom Italia, consente la trasmissione all'interno della Macro Area di canali da un nodo di interconnessione, scelto dall'operatore, verso molte destinazioni (clienti finali). I clienti finali non generano, a loro volta, traffico *multicast*, ma richiedono i flussi erogati dalla sorgente dell'operatore attraverso il nodo di interconnessione. Il protocollo IP *multicast* assicura un uso efficiente della banda mediante ottimizzazione delle repliche dei flussi di traffico in ogni segmento di rete, incluso accesso ed aggregazione/trasporto. A valle del nodo di interconnessione, i flussi *multicast* generati da un operatore sono trasportati sulla rete di Telecom Italia solo se richiesti dai clienti dell'operatore stesso e sono replicati, per singolo cliente, solo nella tratta finale di accesso (OLT-ONU/ONT - sede cliente), a seguito di una sua richiesta.

Eliminato: Macroarea
Eliminato: Macroarea

Per il controllo e l'instradamento dei flussi IP *multicast*, in una rete in grado di servire più operatori, e per la fruizione del singolo flusso da parte di un cliente che lo richiede, sono necessari i protocolli IP di seguito descritti: IGMP per la segnalazione tra host e rete, PIM-SSM per il *routing multicast*.

- **Internet Group Management Protocol (IGMP).** Consente ad un *host* cliente finale di richiedere la ricezione del traffico relativo da un ben preciso gruppo multicast. In seguito alla selezione di un determinato gruppo *multicast* (canale) da parte di un cliente, il protocollo IGMP forza la replica del canale dal primo nodo, dove esso è al momento presente, sino alla destinazione. Simmetricamente, il protocollo IGMP segnala alla rete la possibilità di interrompere l'erogazione del traffico relativo a un ben preciso gruppo multicast quando il cliente decide di terminarne la fruizione. Telecom Italia, nella propria offerta di servizio prevede che il terminale cliente utilizzi il protocollo IGMPv2, mentre in rete è effettuato un mapping statico da questa versione del protocollo IGMP alla più recente IGMPv3, il cui impiego è richiesto dal protocollo PIM-SSM.
- **Protocol-Independent Multicast-Source Specific Multicast (PIM-SSM).** È il protocollo del piano di controllo del routing IP, il quale abilita l'instradamento di un



Offerte di Riferimento di Telecom Italia 2019 - 2020
Servizio Bitstream NGA

- Eliminato: Offerta
- Eliminato: 2018
- Eliminato: Servizi
- Eliminato: , servizio VULA e relativi servizi accessori

dato canale (identificato da un indirizzo IP *multicast*) da una specifica sorgente verso il cliente che lo ha richiesto.

La soluzione di distribuzione *Multicast* IP:

- prevede che il piano di indirizzamento IP *multicast* sia governato dal gestore della rete IP (Telecom Italia) per assicurare univocità degli indirizzi ed integrità di rete (corretto instradamento dei canali *end-to-end* e protezione da fenomeni di *overloading*);
- richiede che gli indirizzi *unicast* (IPv4) delle sorgenti siano pubblici e assegnati all'operatore da parte del RIPE;
- richiede che ciascun operatore definisca un unico punto di interconnessione con la Macro Area della rete di Telecom Italia da cui distribuire i flussi a tutte le destinazioni che ne fanno richiesta.

Eliminato: Macroarea

L'interfaccia di interconnessione del dominio di rete dell'operatore con la rete di Telecom Italia è di tipo IP/GbE deve essere in grado di supportare il protocollo PIM-SSM (per la distribuzione delle informazioni di *routing multicast*), ed il protocollo eBGP (*external Border Gateway Protocol*) per la distribuzione tra i due domini delle informazioni di *routing unicast* rilevanti.

A livello di interfaccia sul *link* di accesso al cliente finale (tratta ONU/ONT di Telecom Italia e cliente dell'operatore) è necessario sia supportato il protocollo di segnalazione IP IGMPv2.

In particolare, la funzione di *Multicast* oggetto dell'offerta si basa sui seguenti *standard* internazionali:

- PIM-SSM: RFC 4601 "*Protocol Independent Multicast - Sparse Mode (PIM-SM)*";
- IGMPv2: RFC 2236 "*Internet Group Management Protocol, Version 2*";
- BGP: RFC 1771, RFC 4271 "*A Border Gateway Protocol 4 (BGP-4)*";
- MP-BGP: RFC 2858, RFC 4760 "*Multiprotocol Extensions for BGP-4*".

Le interfacce e i protocolli saranno oggetto di attività tecniche di *testing* tra Telecom Italia e l'operatore nella fase di *setting* del servizio allo scopo di garantire l'interoperabilità del servizio all'interno degli *standard* internazionali.

Eliminato: ¶

17.2 Modello di servizio: IP multicast su Macro Area di Raccolta

Il servizio *wholesale multicast* IP di Telecom Italia consente ad un operatore, interconnesso in un nodo di ogni **Macro Area** di Raccolta, di distribuire canali *multicast* verso i propri clienti finali serviti mediante la rete *broadband ethernet* di Telecom Italia.

L'operatore che intende usufruire del servizio in una determinata **Macro Area** di Raccolta può interconnettersi ad uno dei nodi Pdl della stessa **Macro Area** che risulti idoneo a supportare la funzionalità di *multicast*. Tali Pdl sono evidenziati nei file di aggiornamento della copertura geografica della rete *Bitstream* pubblicati da Telecom Italia.

L'interconnessione avviene attraverso un *kit* di consegna e consente la distribuzione efficiente dei flussi *multicast*, generati nella rete dell'operatore, dal punto di interconnessione sino potenzialmente a tutti i clienti finali dell'operatore stesso serviti dai vari OLT all'interno della **Macro Area** interessata. Il protocollo *multicast* IP, infatti, replica i flussi *multicast* all'interno della rete di Telecom Italia, solo se vi è almeno un cliente finale richiedente e se il flusso non era già attivo per precedenti richieste. In questo modo le risorse di rete sono utilizzate in modo efficiente e condiviso per tutte le richieste dei clienti finali.

Il *kit* di consegna per tale servizio è quello descritto nel precedente par.1 con riferimento all'interconnessione al nodo *Distant*. A livello di interfaccia fisica, è basato su una porta GbE che trasporta i pacchetti IP per i protocolli di controllo e di *routing* precedentemente indicati e dovrà essere dotato di adeguata capacità trasmissiva.

Sull'interfaccia di interconnessione l'operatore dovrà inviare traffico IP *multicast* con i campi TOS e CoS marcati con i valori 3 all'interno di una VLAN, avente VLAN-ID definito da Telecom Italia⁷⁴.

Il piano di indirizzamento IP dei flussi *Multicast* è gestito da Telecom Italia che assegna gli indirizzi in modo univoco ai vari operatori interessati. L'operatore deve comunicare a Telecom Italia l'indirizzo IP *unicast* pubblico della sorgente dei flussi *multicast*.

Il traffico IP *multicast* è trasportato all'interno della rete *ethernet* di Telecom Italia su una VLAN, con CoS=3, condivisa da tutti i flussi *multicast* di Telecom Italia e dei vari operatori. Tale VLAN è dedicata esclusivamente alla connettività *multicast*. Per esigenze di configurazione dei *Set Top Box*, l'operatore deve raggiungere, con connessioni *unicast* di

⁷⁴ Su detta VLAN sono veicolati anche i traffici di segnalazione per il setup e il mantenimento delle sessioni di segnalazione e-BGP (*open, keep-alive, etc.*) e adiacenza PIM, (*join/prune, hello*) di norma definito come traffico di controllo.

Eliminato: Offerta
 Eliminato: 2018
 Eliminato: Servizi
 Eliminato: , servizio VULA e relativi servizi accessori
 Eliminato: ¶
 Eliminato: Macroarea

Eliminato: Macroarea

Eliminato: Macroarea

Eliminato: Macroarea

Eliminato: bitstream

Eliminato: macroarea

Eliminato: Offerta
 Eliminato: 2018
 Eliminato: Servizi
 Eliminato: , servizio VULA e relativi servizi accessori

livello 2, tutti gli OLT che intende servire. In particolare, per ogni OLT è necessario realizzare una VLAN di management con CoS=3, utilizzabile anche per applicazioni *unicast*. Ai fini del dimensionamento di quest'ultima VLAN, l'operatore può scegliere un valore di banda tra quelli previsti in offerta per la CoS=3 (VLAN N:1).

La pila protocollare utilizzata sulla VLAN di *management* CoS=3 è di tipo IPoE.

Gli indirizzi IP *multicast* saranno assegnati da Telecom Italia sino ad esaurimento del numero massimo disponibile per ciascuna Macro Area.

Eliminato: Macroarea

Per la configurazione e l'attivazione del servizio *multicast* all'interno di una determinata Macro Area di Raccolta, l'operatore deve:

Eliminato: Macroarea

- identificare il Pdl, unico per ogni Macro Area di Raccolta, in cui intende essere interconnesso e dal quale sarà in grado di servire tutti i propri clienti finali appartenenti a tale Macro Area. Il Pdl può essere uno qualsiasi dei Nodi *Parent/Distant* della Macro Area di interesse.
- comunicare a Telecom Italia per ogni canale distribuito nella Macro Area i seguenti dati, che saranno configurati sugli apparati di Telecom Italia:
 - l'indirizzo IP *multicast* associato ad ogni singolo canale, tra l'insieme di quelli a lui assegnati da Telecom Italia;
 - la banda nominale associata al singolo canale;
 - l'indirizzo IP *unicast* pubblico della sorgente.
- specificare la banda IP che intende utilizzare al Pdl, corrispondente al numero massimo di canali che intende trasmettere contemporaneamente sulla Macro Area. Al fine di preservare l'integrità del servizio per gli altri operatori presenti, il servizio di trasporto *multicast* sarà configurato in modo da controllare che la banda massima consegnata a livello IP dall'operatore sul *kit* non ecceda quanto contrattualizzato e la capacità del *kit* stesso.
- definire le Aree di Raccolta associate a Nodi *Parent* che intende servire nell'ambito della Macro Area di Raccolta (nel caso in cui non intenda servirle tutte).
- definire gli OLT che intende servire nell'ambito delle Aree di Raccolta associate ai Nodi *Parent* (all'interno della Macro Area) di interesse, (nel caso in cui non intenda servirle tutte).
- indicare un valore di banda massima richiesto sulla tratta OLT-Nodo *Parent/Distant*. Tale valore sarà uguale ed unico per tutte le tratte OLT/Nodo *Parent/Distant* associate al medesimo Nodo *Parent/Distant*. Al fine di preservare l'integrità del

Eliminato: Macroarea

Eliminato: macroarea

Eliminato: macroarea

Eliminato: macroarea

Eliminato: macroarea

Eliminato: Macroarea

Eliminato: macroarea

Eliminato: Offerta
Eliminato: 2018
Eliminato: Servizi
Eliminato: , servizio VULA e relativi servizi accessori

servizio per gli altri operatori presenti, il servizio di trasporto *multicast* sarà configurato in modo da controllare che la sommatoria delle bande dei canali contemporaneamente attivi per OLT non superi il valore di banda massima richiesto, bloccando in tal modo l'attivazione di nuovi canali che dovessero far superare tale limite al momento della richiesta.

- richiedere un *kit* di consegna *ethernet* di adeguata capacità. In particolare, è possibile utilizzare i normali *kit* di consegna GbE previsti per la raccolta delle altre tipologie di traffico *ethernet*, purché dotati di sufficiente capacità trasmissiva. Al netto delle esigenze di banda necessarie per le altre tipologie di CoS, il *kit* dovrà disporre di una capacità di banda almeno pari alla sommatoria delle bande massime richieste di cui al punto precedente.
- richiedere la configurazione, verso ciascuna sede di OLT che intende servire, di una VLAN di management per raggiungere/configurare i propri *set top box*.

17.3 **Modalità di implementazione del servizio**

Eliminato: ¶

Per ogni operatore che farà richiesta di usufruire delle funzionalità *Multicast* su rete Telecom Italia, sarà avviata un processo realizzativo articolato nelle seguenti fasi:

- Fase preventiva di analisi tecnica e di *Testing* (in laboratorio ed in campo) dell'interoperabilità della tecnologia IP *multicast* dell'operatore con la soluzione di Telecom Italia;
- Configurazione ed attivazione del servizio (costruzione dei *Kit* di consegna e dei collegamenti, configurazione degli impianti a livello centralizzato e periferico – OLT – assegnazione delle quote di banda richieste in rete, come indicato nel paragrafo precedente);
- Abilitazione dei clienti dell'operatore al servizio, mediante opportuna configurazione del relativo profilo utente.

17.4 **Condizioni economiche**

Eliminato: ¶

Per l'utilizzo del servizio *Multicast* l'operatore dovrà corrispondere

- un contributo *una tantum* per la fase di *Set-up* (analisi tecnica e *testing* dell'interoperabilità tra la rete Telecom Italia e quella *QAO* delle funzioni *multicast*).

Eliminato: OLO

Tali contributi non contemplano eventuali adeguamenti HW e SW che si renderanno necessari sulla rete di Telecom Italia e che, previo studio di fattibilità, saranno quotate su base progetto;

- contributi per la configurazione della funzione *Multicast* a livello di Macro Area di Raccolta e di attivazione per la configurazione dei canali *multicast* sulle centrali locali (cfr. Tabella 20);
- canoni per il trasporto dei canali *multicast* per ogni OLT servita: per ciascun OLT abilitata al servizio *Multicast*, al valore di banda *Multicast* massima richiesta sull'OLT stessa si applica la somma dei canoni corrispondenti al trasporto di "primo livello" e "secondo livello" della CoS=3 (cfr. Tabella 17);
- contributi e canoni per le VLAN di *management*: si applicano i contributi e i canoni previsti per le VLAN con CoS=3 (cfr. Tabella 15 e Tabella 16 per i contributi e Tabella 17 per i canoni).

Eliminato: Offerta
 Eliminato: 2018
 Eliminato: Servizi
 Eliminato: , servizio VULA e relativi servizi accessori

Eliminato: Macroarea
 Eliminato: sugli OLT

Contributi		dal 01/01 al 31/12/2019	dal 01/01 al 31/12/2020
		Euro	Euro
Multicast a livello di <u>Macro Area</u>	Prima configurazione della funzione <i>Multicast</i> per ciascun operatore e per il primo <i>feeder</i> della <u>Macro Area</u>	326,45	326,45
	Aggiunta di ulteriori di <i>feeder</i> all'interno della <u>Macro Area</u>	285,64	285,64
	Attivazione di un canale <i>multicast</i> e/o variazione dei parametri di un canale attivo (per ciascun <i>feeder</i>)	21,98	21,54
Canali <i>multicast</i> su OLT	Abilitazione/disabilitazione di un OLT e attivazione del primo canale <i>multicast</i> (per OLT)	21,98	21,54
	Attivazione di ogni canale <i>multicast</i> successivo al primo o variazione/cessazione di un canale <i>multicast</i> già attivo (per OLT)	9,42	9,23

Celle inserite
 Celle inserite
 Eliminato: macroarea
 Eliminato: Macroarea
 Eliminato: macroarea
 Eliminato: 22,43
 Eliminato: 22,43
 Eliminato: 61

Tabella 20: Contributi per configurazione della funzione *Multicast*

Eliminato: ¶

ALLEGATO 1: Requisiti tecnici degli apparati in sede cliente finale

Modem VDSL2 per accessi FTTx

Sulla base della tecnologia attualmente utilizzata nelle ONU/VDSL2 di Telecom Italia, lato CPE è necessario l'uso di piattaforme basate su chipset VDSL2, che supportino i seguenti profili VDSL2:

1. profilo 8b, con la maschera B8-4 (998-M2x-A), da intendersi limitata alla frequenza di 8.5 MHz (utilizzo in Upstream delle sole bande US0 e US1), come indicato in tabella 6-1 del documento ITU-T G.993.2 (dicembre 2011);
2. profilo 12a, con la maschera B8-4 (998-M2x-A);
3. profilo 17a, con la maschera B8-8 (998E17-M2x-NUS0) e con possibilità di abilitare anche la banda opzionale US0, applicata tra 25kHz e 138 kHz oppure maschera B8-18 (998E17-M2x-A);
4. profilo 35b, con maschera B8-19 (998E35-M2x-A), come definito dall'Amendment 1 della Raccomandazione G.993.2 (Novembre 2015), cd "EVDSL" (Enhanced VDSL). Questo profilo è retro-compatibile con i tre profili tecnici sopra elencati: è possibile quindi erogare i profili EVDSL di cui alla Tabella 2 anche su modem che supportano i tre suddetti profili ma non il profilo 35b, rinunciando al raggiungimento completo delle prestazioni di picco della tecnologia EVDSL, possibile solo con modem che supportano il profilo tecnico 35b.

Inoltre, è necessario l'uso di CPE basati su chipset VDSL2 almeno di tipo "vector friendly" (Annessi N e O della ITU-T G.993.2) oppure "vector capable" (ITU-T G.993.5), sia in downstream che in upstream, con supporto del profilo 17a. In mancanza della funzionalità di vectoring (friendly o capable) la linea potrebbe non funzionare correttamente. Inoltre, per sfruttare al meglio le funzionalità che saranno disponibili per la tecnologia VDSL2, è opportuno che siano supportate le funzionalità di Ritrasmissione (ITU-T G.998.4)⁷⁵ e di Seamless Rate Adaptation, SRA (ITU-T G.993.2).

⁷⁵ La funzionalità di Ritrasmissione dello standard ITU-T G.998.4 è configurata con i seguenti parametri:

- Minimum delay for retransmission (DELAYMIN_RTX): 0 ms sia in up che in down
- Maximum delay for retransmission (DELAYMAX_RTX): 16 ms sia in up che in down

Eliminato: Offerta
 Eliminato: 2018
 Eliminato: Servizi
 Eliminato: , servizio VULA e relativi servizi accessori

Eliminato: ¶
 Eliminato: FTTCab
 Eliminato: modem VDSL2

Eliminato: piattaforme basate

Infine, il CPE deve supportare le funzionalità di DPBO (Downstream Power Back Off), come indicato nella ITU-T G.997.1 capitolo 7.3.1.2.13 e UPBO (Upstream Power Back Off), come indicato nella ITU-T G.993.2 al capitolo 7.2 e nella ITU-T G.997.1 capitolo 7.3.1.2.14. In particolare, per l'applicazione corretta della funzionalità UPBO è necessario che il parametro "k10" (lunghezza elettrica upstream della linea) sia stimato nel modo più corretto possibile, anche in presenza di impianto domestico non sezionato.

Per questa ragione Telecom Italia richiede che la stima del k10 venga effettuata secondo la modalità "Alternative Electrical Length Estimation Method (ELE-M1)" come specificato nel paragrafo § 7.2 della raccomandazione ITU-T G.993.2. Tale opzione dovrà pertanto essere disponibile sugli apparati degli Operatori (ONU e CPE), che dovranno essere configurati nella modalità AELE-Mode=3. Questa modalità, che deve essere adottata da tutti gli apparati indipendentemente dall'operatore, permette una migliore prestazione *upstream* per tutte le linee nel cavo.

Si evidenzia inoltre che la funzionalità LPR-FE (cd. "dying gasp") descritta nello standard ITU-T G.997.1 amd 1 (dicembre 2017), par. 7.1.1.2.3, pur non essendo obbligatoria ai fini dell'interoperabilità della CPE in sede cliente finale con la rete FTTx di Telecom Italia, è tuttavia utile in *assurance*, in fase di diagnosi, come supporto per distinguere tra le situazioni di spegnimento della CPE rispetto ad altre situazioni (es. malfunzionamento della linea)⁷⁶.

Dal 20 febbraio 2018 è stata attivata, in via sperimentale, anche la funzionalità opzionale SOS (Save Our Showtime)⁷⁷, definita per la prima volta ad agosto 2008 nell'Amendment 3 alla Raccomandazione ITU-T G.993.2 edizione 2006 e successivamente modificata a

- Minimum Impulse Noise Protection against SHINE for retransmission (INPMIN_SHINE_RTX): 8 simboli DMT sia in up che in down
- Minimum Impulse Noise Protection against REIN for retransmission (INPMIN_REIN_RTX): 0 simboli DMT sia in up che in down
- Minimum Expected Throughput for Retransmission (MINETR_RTX): coincide sia in up che in down con la minima velocità di allineamento prevista per il profilo di accesso FTTx richiesto
- Maximum Expected Throughput for Retransmission (MAXETR_RTX): coincide sia in up che in down con la massima velocità di allineamento prevista per il profilo di accesso FTTx richiesto
- Maximum Net Data Rate for retransmission (MAXNDR_RTX): coincide sia in up che in down con la massima velocità di allineamento prevista per il profilo di accesso FTTx richiesto
- Retransmission mode (RTX_MODE): valorizzato a preferred sia in up che in down

Per modem che non supportano la ritrasmissione, si prevede automaticamente l'atterraggio sulla meno efficiente modalità "Interleaved", configurata con INP min = 2 e Delay max = 8ms.

⁷⁶ Cfr. news su portale www.wholesale.telecomitalia.com del 9 luglio 2018, titolo "Funzionalità LPR-FE (c.d. "dying gasp") dello standard ITU-T G.997.1".

⁷⁷ Cfr. news su portale www.wholesale.telecomitalia.com del 20 febbraio 2018, titolo "Servizi di Bitstream NGA e VULA: funzionalità SOS per accessi FTTCab".

Eliminato: Offerta
 Eliminato: 2018
 Eliminato: Servizi
 Eliminato: , servizio VULA e relativi servizi accessori
 Eliminato: modem VDSL2

Eliminato:

Eliminato: NGAN FTTCab

Eliminato: FTTCab

Eliminato: FTTCab

Eliminato: FTTCab

Eliminato: bitstream



[Offerte di Riferimento di Telecom Italia 2019 - 2020](#)
[Servizio Bitstream NGA](#)

Eliminato: Offerta
Eliminato: 2018
Eliminato: Servizi
Eliminato: , servizio VULA e relativi servizi accessori

dicembre 2012 con l'Amendment 2 alla Raccomandazione ITU-T G.993.2 edizione 2011; quest'ultima è la specifica tecnica SOS adottata da Telecom Italia. SOS deve essere supportato sia dall'ONU sia dalla CPE e prevede che, in caso di improvvisi incrementi del rumore sulla linea, invece di essere innescata una risincronizzazione del livello fisico, si proceda ad un repentino decremento della velocità di aggancio allo scopo di mantenere attivo il collegamento fisico VDSL2. La velocità della linea viene successivamente aumentata al valore ottimale tramite la prestazione SRA (Seamless Rate Adaptation) in base alle nuove condizioni di rumore. Il controllo di SOS è realizzato attraverso un canale di controllo in banda tra i transceiver ONU e CPE che è stato progettato in modo da essere particolarmente robusto (robust EOC) e che comporta una lieve riduzione della velocità netta VDSL2 di alcune decine di kbit/s.

Il semplice supporto *hardware* di SOS da parte di un CPE non è sufficiente a garantirne il funzionamento ma è necessario che anche il *firmware* ne abiliti l'applicazione.

Telecom Italia ha verificato che l'utilizzo di SOS può causare il mancato allineamento del livello fisico VDSL2 qualora il *bitrate upstream* sia inferiore ad 1 Mbit/s e pertanto raccomanda di evitarne l'applicazione in tali casi.

Dato che i benefici della funzionalità SOS prevedono il ricorso alla prestazione SRA, è necessario che il CPE supporti anche quest'ultima, secondo la specifica tecnica sopra riportata.

Eliminato: la

Telecom Italia aggiornerà gli operatori circa l'esito della sperimentazione e l'eventuale introduzione in campo della funzionalità opzionale SOS tramite apposite *news* sul portale www.wholesale.telecomitalia.com.

[In data 10 gennaio 2019 Telecom Italia ha pubblicato su \[www.wholesale.telecomitalia.com\]\(http://www.wholesale.telecomitalia.com\) la seguente news avente titolo "Standard ITU-T G.997.1 Recommendation section 7.4:](#)

["Nel caso di utilizzo dei servizi Bitstream NGA, VULA, EASY IP NGA, si raccomanda che l'apparato \(modem/CPE\) collegato alla rete di accesso NGAN segua lo standard ITU-T G.997.1 Recommendation section 7.4 \(cfr. ALLEGATO 4\) e quindi comunichi agli apparati attivi di rete TIM \(es ONU CAB\) i propri parametri standard.](#)

[In assenza di tali informazioni e qualora si manifestino dei malfunzionamenti, il personale tecnico di TIM Wholesale potrà contattare l'Operatore per verifiche sul modem/CPE \(marca e tipo\) e porre in atto le necessarie misure a salvaguardia dell'integrità della rete medesima, fino a cessazione del malfunzionamento"](#)



[Offerte di Riferimento di Telecom Italia 2019 - 2020](#)
[Servizio Bitstream NGA](#)

- Eliminato: Offerta
- Eliminato: 2018
- Eliminato: Servizi
- Eliminato: , servizio VULA e relativi servizi accessori

Router per accessi FTTH

Per i seguenti modelli di modem/router è stata verificata la compatibilità con l'ONT attualmente fornito da Telecom Italia⁷⁸:

- [DLINK DIR-300 \(WiFi b/g\)](#);
- [DLINK DIR-635 \(WiFi n\)](#);
- [NETGEAR WNR1000 \(solo Eth\)](#);
- [NETGEAR WNB1100 \(WiFi n\)](#).

Eliminato:);

Eliminato: <#>NETGEAR WNR1000 (solo Eth);¶
<#>NETGEAR WNB1100 (WiFi n).¶

⁷⁸ Si invitano gli Operatori, qualora intenzionati ad utilizzare i modelli elencati, a verificarne periodicamente l'eventuale stato di end of support tramite i relativi produttori. I modelli elencati non sono dotati di interfacce GigaBit Ethernet.



Offerte di Riferimento di Telecom Italia 2019 - 2020
Servizio Bitstream NGA

- Eliminato:** Offerta
- Eliminato:** 2018
- Eliminato:** Servizi
- Eliminato:** , servizio VULA e relativi servizi accessori

- Eliminato: Offerta
- Eliminato: 2018
- Eliminato: Servizi
- Eliminato: , servizio VULA e relativi servizi accessori

ALLEGATO 2: Profili di banda per la c-VLAN dei modelli a banda dedicata e dedicata differenziata multi-CoS

I prefissi k, M sono quelli del Sistema Internazionale delle misure, quindi 1 M corrisponde a un milione (1.000.000) e 1 k corrisponde a mille (1.000).

MODELLO A BANDA DEDICATA

N. Profilo	Mix di banda			
	B	BP3	BP5	BP6
1	96k	0	0	0
2	256k	0	0	0
3	512k	0	0	0
4	1M	0	0	0
5	2M	0	0	0
6	96k	0	0	100k
7	256k	0	0	100k
8	512k	0	0	100k
9	1M	0	0	100k
10	2M	0	0	100k
11	96k	0	105k	100k
12	256k	0	315k	100k
13	512k	0	420k	100k
14	1M	0	1050k	100k
15	2M	0	1050k	100k
16	96k	0	105k	0
17	256k	0	315k	0
18	512k	0	420k	0
19	1M	0	1050k	0
20	2M	0	1050k	0
21	512k	1M	315k	100k
22	1M	1M	0	100k
23	1M	1M	315k	100k
24	2M	2M	0	100k
25	2M	2M	1050k	100k
26	2M	2M	3M	100k
27	2M	5,5M	3M	100k
28	3M	0	0	0
29	3M	0	2,1M	100k
30	3M	2M	0	100k
31	4M	0	0	0
32	4M	0	3,15M	100k
33	4M	2M	0	100k
34	2M	0	1,575M	100k
35	2M	0	1,575M	0
36	3M	0	0	100k
37	3M	0	2,1M	0
38	4M	0	0	100k

- Eliminato: Offerta
- Eliminato: 2018
- Eliminato: Servizi
- Eliminato: , servizio VULA e relativi servizi accessori

N. Profilo	Mix di banda			
	B	BP3	BP5	BP6
39	4M	0	3,15M	0
40	6M	0	0	0
41	6M	0	0	100k
42	6M	0	4,2M	100k
43	6M	0	4,2M	0
44	1M	1M	1M	0
45	1M	1M	1M	100k
46	5M	0	0	0
47	5M	0	3,5M	0
48	5M	5M	3,5M	0
49	5M	0	0	100k
50	5M	0	3,5M	100k
51	5M	5M	3,5M	100k
52	10M	0	0	0
53	10M	0	5M	0
54	10M	10M	5M	0
55	10M	0	0	100k
56	10M	0	5M	100k
57	10M	10M	5M	100k
58	20M	0	0	0
59	20M	0	5M	0
60	20M	10M	5M	0
61	20M	0	0	100k
62	20M	0	5M	100k
63	20M	10M	5M	100k
64	100M	0	0	0
65	100M	0	5M	0
66	100M	10M	5M	0
67	100M	0	0	100k
68	100M	0	5M	100k
69	100M	10M	5M	100k
70	50M	0	0	0
71	50M	0	5M	0
72	50M	10M	5M	0
73	50M	0	0	100k
74	50M	0	5M	100k
75	50M	10M	5M	100k

I valori di banda della c-VLAN sono uguali per il verso *down* ed *up*.

[I profili dal n. 70 al n. 75 sono stati rilasciati in esercizio in data 30 giugno 2019 \(cfr. news del 18 giugno 2019 pubblicata in area riservata sul portale \[www.wholesale.telecomitalia.com\]\(http://www.wholesale.telecomitalia.com\) del avente titolo "Servizi Bitstream NGA e VULA, EASY IP NGA – Conferma rilascio in esercizio delle funzionalità opzionali introdotte con la ver 4.10"\).](#)



Offerte di Riferimento di Telecom Italia 2019 - 2020
Servizio Bitstream NGA

- Eliminato: Offerta
- Eliminato: 2018
- Eliminato: Servizi
- Eliminato: , servizio VULA e relativi servizi accessori

MODELLO A BANDA DEDICATA DIFFERENZIATA

N. Profilo	Mix di banda			
	B	BP3	BP5	BP6
1	128K/128K	0	175K/175K	100K/100K
2	256K/256K	0	315K/315K	100K/100K
3	512K/512K	0	350K/350K	100K/100K
4	1M/512K	0	350K/350K	100K/100K
5	2M/512K	0	350K/350K	100K/100K



Offerte di Riferimento di Telecom Italia 2019 - 2020
Servizio Bitstream NGA

- Eliminato:** Offerta
- Eliminato:** 2018
- Eliminato:** Servizi
- Eliminato:** , servizio VULA e relativi servizi accessori



Offerte di Riferimento di Telecom Italia 2019 - 2020
Servizio Bitstream NGA

- Eliminato: Offerta
- Eliminato: 2018
- Eliminato: Servizi
- Eliminato: , servizio VULA e relativi servizi accessori

ALLEGATO 3: Profili di banda per VLAN del modello a banda condivisa multi-CoS

N. Profilo	Mix di banda	
	BP3 (Mbit/s)	BP5 (Mbit/s)
1	0	0,2
2	0	0,5
3	0	1
4	0	2
5	0	4
6	0	6
7	0	10
8	0	15
9	0	20
10	0	30
11	0	50
12	0	70
13	0	100
14	0,2	0
15	0,2	0,2
16	0,5	0
17	0,5	0,2
18	0,5	0,5
19	1	0
20	1	0,2
21	1	0,5
22	1	1
23	2	0
24	2	0,2
25	2	0,5
26	2	1
27	2	2
28	4	0
29	4	0,5
30	4	1
31	4	2
32	4	4
33	6	0
34	6	1
35	6	2
36	6	4
37	6	6

Telecom Italia
Tutti i diritti riservati



Offerte di Riferimento di Telecom Italia 2019 - 2020
Servizio Bitstream NGA

- Eliminato: Offerta
- Eliminato: 2018
- Eliminato: Servizi
- Eliminato: , servizio VULA e relativi servizi accessori

N. Profilo	Mix di banda	
	BP3 (Mbit/s)	BP5 (Mbit/s)
38	10	0
39	10	1
40	10	2
41	10	4
42	10	6
43	10	10
44	15	0
45	15	2
46	15	4
47	15	6
48	15	10
49	15	15
50	20	0
51	20	2
52	20	4
53	20	6
54	20	10
55	20	15
56	20	20
57	30	0
58	30	4
59	30	6
60	30	10
61	30	15
62	30	20
63	30	30
64	50	0
65	50	6
66	50	10
67	50	15
68	50	20
69	50	30
70	50	50
71	70	0
72	70	10
73	70	15
74	70	20
75	70	30
76	70	50
77	70	70
78	100	0

Telecom Italia
Tutti i diritti riservati

Offerte di Riferimento di Telecom Italia 2019 - 2020
 Servizio Bitstream NGA

- Eliminato: Offerta
- Eliminato: 2018
- Eliminato: Servizi
- Eliminato: , servizio VULA e relativi servizi accessori

N. Profilo	Mix di banda	
	BP3 (Mbit/s)	BP5 (Mbit/s)
79	100	10
80	100	15
81	100	20
82	100	30
83	100	50
84	100	70
85	100	100
86	150	0
87	150	15
88	150	20
89	150	30
90	150	50
91	150	70
92	150	100
93	200	0
94	200	20
95	200	30
96	200	50
97	200	70
98	200	100
99	300	0
100	300	30
101	300	50
102	300	70
103	300	100
104	500	0
105	500	50
106	500	70
107	500	100
108	700	0
109	700	70
110	700	100
111	1000	0
112	1000	100



Offerte di Riferimento di Telecom Italia 2019 - 2020
Servizio Bitstream NGA

- Eliminato:** Offerta
- Eliminato:** 2018
- Eliminato:** Servizi
- Eliminato:** , servizio VULA e relativi servizi accessori

ALLEGATO 4: Standard ITU-T G.997.1 Recommendation section 7.4

The xDSL interface MUST make available to the DSLAM/ONU the Inventory Information as described in ITU-T G.997.1 Recommendation, section 7.4⁷⁹. In particular, the CPE MUST provide back to the DSLAM/ONU the correct contents specified for the following information fields, related to the identification of the system and the chipset vendor:

xTU-R ITU-T G.994.1 vendor ID:

In this field the ITU-T G.994.1 vendor ID MUST identify the vendor of the xTU-R ITU-T G.994.1 functionality, whether implemented in hardware or software. It is not intended to indicate the system integrator but instead the **chipset** vendor. The structure of the info MUST be 8 bytes, and in particular:

- T.35 country code (2 octets);
- T.35 provider code (vendor identification) (4 octets);
- T.35 provider oriented code (vendor revision number) (2 octets).

xTU-R system vendor ID:

The xTU-R system vendor ID MUST identify the xTU-R **system** integrator. In this context, the system integrator usually refers to the vendor of the smallest field-replaceable unit. As such, the xTU-R system vendor ID may not be the same as the xTU-R ITU-T G.994.1 vendor ID. The structure of the info MUST be 8 bytes, and in particular:

- T.35 country code (2 octets);
- T.35 provider code (vendor identification) (4 octets);
- T.35 provider oriented code (vendor revision number) (2 octets);

⁷⁹ ITU-T Recommendation G.997.1 "Physical layer management for digital subscriber line (DSL) transceivers – 2012 Edition", December 2012 and Amendments.



Offerte di Riferimento di Telecom Italia 2019 - 2020
Servizio Bitstream NGA

- Eliminato: Offerta
- Eliminato: 2018
- Eliminato: Servizi
- Eliminato: , servizio VULA e relativi servizi accessori

xTU-R version number:

It shall contain the xTU-R firmware version and the xTU-R model. Both shall be encoded in this order and separated by a space character, i.e., "<xTU-R firmware version> <xTU-R model>". The structure MUST be 16 ASCII char.

NOTE – This field is intended to contain information about the firmware and model of the xTU-R physical layer interface (chipset).

xTU-R serial number:

It shall contain the following **system** indicators: the equipment serial number, the equipment model and the equipment software version. All shall be encoded in this order and separated by space characters, i.e., "<equipment serial number> <equipment model> <equipment software version>". The structure MUST be 32 ASCII char.

Note that the combination of **system** vendor ID and serial number creates a unique number for each xTU-R.

The vendor specific information in the Vendor ID information block MUST not be used as a mean to achieve interoperability, in order to avoid workarounds and to achieve full standard compliance.

- Eliminato: Offerta
- Eliminato: 2018
- Eliminato: Servizi
- Eliminato: , servizio VULA e relativi servizi accessori

ALLEGATO 5: Tecnologie degli ONU e MSAN VDSL della rete NGAN di Telecom Italia

Il 17 gennaio 2019 Telecom Italia ha pubblicato su www.wholesale.telecomitalia.com la seguente *news* avente titolo “*Servizi Bitstream NGA, VULA ed EASY IP NGA - Tecnologie degli ONU e MSAN VDSL della rete NGAN di TIM*”:

“Si informano gli Operatori che sono disponibili le tecnologie degli ONU e MSAN attualmente in campo nella rete NGAN di TIM ed utilizzati nei servizi Bitstream NGA, VULA e EASY IP NGA per l'erogazione degli accessi in tecnologia VDSL.”

La presente sezione descrive le caratteristiche HW/SW delle tecnologie ONU utilizzate per i servizi *Bitstream NGA*, distinte per specifico vendor:

Equipment Vendor	Equipment Model	Line Card Name	Line Card Type	Line Card Chipset	Card Ports Number	Equipment SW Release	Firmware Version xDSL chipset
Nokia	iSAM7356	NDLT-C	VDSL2 8b, 17a	BCM 65300	48	5.6.02	VE 11_3_38
		NDLT-K	VDSL2 17a, 35b	BCM 65200	48		VE 12_0_22
	iSAM7367	Integrated in the box (same as card NDLT-C)	VDSL2 17a	BCM 65300	48	5.1.01f	VE 11_1_71
	iSAM7367	Integrated in the box (same as card NDLT-C)	VDSL2 17a	BCM 65300	48	5.6.02	VE 11_3_38
	iSAM7363	RDLT-A (High Power)	VDSL2 8b, 17a	BCM 65300	32	5.6.02f	VE 11_3_38
		RDLT-B (Low Power)	VDSL2 8b, 17a	BCM 65200	32		VE 12_0_22
RDLT-D (EVDSL)		VDSL2 17a, 35b	BCM 65200	32	VE 12_0_22		
Huawei	MA5623A	Integrated in the box	VDSL2 17a	BCM 65300	48	V800R016C00SPH 207	10.9.19
	MA5611S	Integrated in the box	VDSL2 17a	BCM 65300	48	V800R016C00SPH 207	10.9.19
	MA5616	H83BVCMM (High Power)	VDSL2 8b, 17a	BCM 65300	48	V800R017C10SPH 207	10.09.26
		H83DVCMM (Low Power)	VDSL2 8b, 17a	BCM 65238	48		12.0.20
		H83DSDMM (ver.A) (EVDSL)	VDSL2 17a,35b	BCM 65235 C0	48		12.0.20
H83DSDMM1 (ver.B) (EVDSL)	VDSL2 17a,35b	BCM 65235 D0	48	12.0.20			



Offerte di Riferimento di Telecom Italia 2019 - 2020
Servizio *Bitstream NGA*

- Eliminato: Offerta
- Eliminato: 2018
- Eliminato: Servizi
- Eliminato: , servizio VULA e relativi servizi accessori

Selta	<u>SAMBHA</u> <u>48</u>	<u>Integrated in the box</u>	<u>VDSL2 17a</u>	<u>BCM</u> <u>65300</u>	<u>48</u>	<u>0.4.21-p1</u>	<u>11.00.25</u>
	<u>SAMBHA2</u> <u>00</u>	<u>32VDSL</u> <u>(Low Power)</u>	<u>VDSL2 17a</u>	<u>BCM</u> <u>65230</u>	<u>32</u>	<u>0.5.14-p2</u>	<u>11.03.26</u>
		<u>32VDSL</u> <u>(EVDSL)</u>	<u>VDSL2</u> <u>17a.35b</u>	<u>BCM</u> <u>65235</u>	<u>32</u>	<u>0.5.14-p2</u>	<u>12.00.26</u>