

OFFERTA

DI RIFERIMENTO DI TELECOM ITALIA 2017

SERVIZI DI ACCESSO DISAGGREGATO

ALL'INGROSSO ALLE RETI E SOTTORETI

METALLICHE

(MERCATO 3A)

(sottoposta ad AGCom per approvazione)

28 LUGLIO 2016

Telecom Italia
Tutti i diritti riservati

INDICE

1	<i>Premessa</i>	4
2	<i>Normativa di riferimento</i>	5
2.1	Normativa comunitaria	5
2.2	Normativa nazionale	6
3	<i>Struttura dell'Offerta di Riferimento</i>	11
4	<i>Ambito di applicazione e destinatari dell'offerta</i>	13
5	<i>Data di pubblicazione</i>	14
6	<i>Validita' dell'offerta e decorrenza</i>	14
7	<i>Servizi a consistenza nulla</i>	14
8	<i>Servizio di accesso disaggregato ai collegamenti in rame della rete di distribuzione di Telecom Italia</i>	16
8.1	Tipologie di offerta e condizioni tecniche di fornitura	17
8.2	Manutenzione	23
8.3	Condizioni economiche	24
8.4	SLA Plus Assurance	28
9	<i>Servizio di Canale numerico</i>	29
9.1	Tipologie di offerta e condizioni tecniche di fornitura	31
9.2	Manutenzione	31
9.3	Condizioni economiche	32
10	<i>Servizio di accesso disaggregato ai collegamenti della sottorete di distribuzione in rame di Telecom Italia</i>	34
10.1	Tipologie di offerta e condizioni tecniche di fornitura	36
10.2	Manutenzione	39
10.3	Condizioni economiche	39
10.4	SLA Plus Assurance	41
11	<i>Servizio di accesso disaggregato condiviso ai collegamenti della rete di distribuzione in rame di Telecom Italia (shared access)</i>	42

11.1	Tipologie di offerta e condizioni tecniche di fornitura.....	45
11.2	Manutenzione	45
11.3	Condizioni economiche	45
11.4	SLA Plus Assurance.....	48
12	<i>Servizio accessorio di prolungamento dell'accesso</i>	49
12.1	Tipologia di offerta e condizioni tecniche di fornitura	51
12.2	Manutenzione	52
12.3	Condizioni economiche	52
13	<i>Servizio di accesso disaggregato ai collegamenti in rame della rete di distribuzione di Telecom Italia in modalità virtuale</i>	54
13.1	Tipologie di offerta e condizioni tecniche di fornitura.....	55
13.2	Condizioni economiche	56
13.3	SLA Plus Assurance.....	58
14	<i>Servizio di accesso disaggregato ai collegamenti in rame della rete di distribuzione di Telecom Italia per la gestione dei soli servizi xdsl (Unbundling Dati)</i>	59
14.1	Tipologie di offerta e condizioni tecniche di fornitura.....	60
14.2	Condizioni economiche	61
14.3	SLA Plus Assurance.....	62
15	<i>Passaggio dei clienti tra Operatori</i>	63
15.1	Condizione economiche	63

1 PREMESSA

L'Offerta di Riferimento dei servizi di accesso disaggregato all'ingrosso alle reti e sottoreti metalliche di Telecom Italia comprende le condizioni tecnico economiche per:

1. Servizio di accesso completamente disaggregato alla rete locale metallica (c.d. full unbundling, per brevità ULL FULL)
2. Servizio di unbundling dati
3. Servizio di unbundling virtuale
4. Servizio di canale numerico
5. Servizio di accesso disaggregato alla sottorete locale metallica (c.d. subloop per brevità SLU)
6. Servizio di accesso condiviso a livello di rete locale metallica (c.d. shared access)
7. Servizio di prolungamento dell'accesso in fibra ottica

L'Offerta di seguito descritta è applicabile previa sottoscrizione di appositi contratti per i servizi di accesso su indicati da negoziare tra Telecom Italia e ciascun Operatore.

L'Offerta di Riferimento non pregiudica la possibilità per le parti di negoziare, in sede di accordo bilaterale, modalità, termini e condizioni differenti di accesso disaggregato.

Telecom Italia si riserva di modificare l'Offerta di Riferimento a seguito di eventuali variazioni normative e regolamentari che comportino modifiche nella struttura o nei valori dei servizi offerti.

Nelle more della conclusione della consultazione pubblica indetta con la delibera 170/15/CIR, in cui Telecom Italia ha proposto la propria ricostruzione tecnico-temporale dei contributi, i valori dei contributi pubblicati riflettono la riduzione del costo della manodopera, in ottemperanza alla delibera 623/15/CONS, applicata alle valorizzazioni temporali delle attività sottostanti al contributo, per come definite da AGCom.

Le condizioni economiche relative ai servizi offerti sono al netto dell'Imposta sul Valore Aggiunto (IVA).

2 **NORMATIVA DI RIFERIMENTO**

2.1 Normativa comunitaria

- Direttiva 2002/19/CE del Parlamento europeo e del Consiglio del 7 marzo 2002, relativa all'accesso alle reti di comunicazione elettronica e alle risorse correlate, e all'interconnessione delle medesime (direttiva accesso).
- Direttiva 2002/20/CE del Parlamento europeo e del Consiglio del 7 marzo 2002, relativa alle autorizzazioni per le reti e i servizi di comunicazione elettronica (direttiva autorizzazioni).
- Direttiva 2002/21/CE del Parlamento europeo e del Consiglio del 7 marzo 2002, che istituisce un quadro normativo comune per le reti e i servizi di comunicazione elettronica (direttiva quadro).
- Direttiva 2002/22/CE del Parlamento europeo e del Consiglio del 7 marzo 2002, relativa al servizio universale e ai diritti degli utenti in materia di reti e di servizi di comunicazione elettronica (direttiva servizio universale).
- Raccomandazione 2003/311/CE dell'11 febbraio 2003 relativa ai mercati rilevanti di prodotti e servizi del settore delle comunicazioni elettroniche suscettibili di una regolamentazione ex ante ai sensi della direttiva 2002/21/CE del Parlamento Europeo e del Consiglio che istituisce un quadro normativo comune per le reti e i servizi di comunicazione elettronica.
- Raccomandazione 2007/879/CE del 17 dicembre 2007 relativa ai mercati rilevanti di prodotti e servizi del settore delle comunicazioni elettroniche che possono essere oggetto di una regolamentazione ex ante ai sensi della direttiva 2002/21/CE del Parlamento Europeo e del Consiglio che istituisce un quadro normativo comune per le reti ed i servizi di comunicazione elettronica.
- Raccomandazione 2014/710/UE della Commissione Europea del 9 ottobre 2014 relativa ai quattro mercati rilevanti di prodotti e servizi del settore delle comunicazioni elettroniche che possono essere oggetto di una regolamentazione.

2.2 *Normativa nazionale*

- Decreto Legislativo 1 agosto 2003, n. 259, “Codice delle Comunicazioni Elettroniche”

Le seguenti Deliberazioni dell'Autorità per le Garanzie nelle Comunicazioni, nella misura in cui non siano incompatibili con il d. lgs. 1° agosto 2003 n. 259:

- 2/00/CIR del 28/03/2000, recante "Linee guida per l'implementazione dei servizi di accesso disaggregato alla rete locale e disposizioni per la promozione della diffusione dei servizi innovativi”;
- 10/00/CIR del 2/11/2000, recante "Valutazione e richiesta di modifica dell'offerta di interconnessione di riferimento di Telecom Italia 2000”;
- 13/00/CIR del 30/12/2000, recante “Valutazione dell’Offerta di Riferimento di Telecom Italia avente ad oggetto gli aspetti tecnici e procedurali dei servizi di accesso disaggregato a livello di rete locale e procedure per le attività di predisposizione ed attribuzione degli spazi di co-locazione”;
- 14/00/CIR del 24/01/2001, recante “Valutazione delle condizioni economiche dei servizi di accesso disaggregato a livello di rete locale contenute nell’Offerta di Riferimento di Telecom Italia del 12 maggio 2000”;
- 6/01/CIR del 20/04/2001, recante “Rettifica della delibera n. 14/00/CIR - Valutazione delle condizioni economiche dei servizi di accesso disaggregato a livello di rete locale contenute nell’Offerta di Riferimento di Telecom Italia del 12 maggio 2000”;
- 7/01/CIR del 3/05/2001, recante “Differimento dei termini per l'avvio della seconda fase del Processo di implementazione dell'accesso”;
- 15/01/CIR del 10/08/2001, recante "Integrazione delle linee guida in materia di implementazione dell'accesso disaggregato a livello di rete locale”;
- 18/01/CIR del 31/08/2001, recante "Disposizioni ai fini del corretto adempimento ai contenuti della Delibera 10/00/CIR da parte di Telecom Italia”;
- 24/01/CIR del 17/12/2001, recante “Disposizioni per l'implementazione dei servizi di accesso condiviso a livello di rete locale e di accesso disaggregato alla sottorete locale”;

- 4/02/CIR del 13/04/2002, recante “Valutazione e richiesta di modifica dell’offerta di riferimento per l’anno 2001 di Telecom Italia”;
- 152/02/CONS del 15/05/2002, recante “Misure atte a garantire la piena applicazione del principio di parità di trattamento interna ed esterna da parte degli operatori aventi notevole forza di mercato nella telefonia fissa”;
- 2/03/CIR del 8/04/2003, recante “Valutazione e richiesta di modifica dell’Offerta di riferimento per l’anno 2002 di Telecom Italia”;
- 3/03/CIR del 22/03/2003, recante “Criteri per la predisposizione dell’offerta di riferimento 2003 mediante l’introduzione di un sistema programmato di adeguamento delle tariffe massime applicabili”;
- 11/03/CIR del 27/08/03, recante “Approvazione dell’offerta di Riferimento per l’anno 2003 di Telecom Italia”;
- 3/04/CIR del 28/05/04 recante “Approvazione dell’offerta di riferimento di Telecom Italia S.p.A. per l’anno 2004”;
- 1/05/CIR del 29/03/2005 recante “Approvazione dell’offerta di riferimento di Telecom Italia S.p.A. per l’anno 2005”;
- 49/05/CIR del 04/08/2005 recante “Interpretazione della delibera 1/05/CIR: disposizioni concernenti le modalità di gestione del servizio di accesso disaggregato condiviso di Telecom Italia S.p.A.”;
- 4/06/CONS del 9/02/2006 recante “Mercato dell’accesso disaggregato all’ingrosso (ivi compreso l’accesso condiviso) alle reti e sottoreti metalliche, ai fini della fornitura di servizi a banda larga e vocali (Mercato n. 11 fra quelli identificati dalla raccomandazione della commissione europea n. 2003/311/CE): identificazione ed analisi del mercato, valutazione di sussistenza di imprese con significativo potere di mercato ed individuazione degli obblighi regolamentari”;
- 83/06/CIR del 19 febbraio 2007, recante “Valutazioni ed eventuali modificazioni all’Offerta di Riferimento 2006 di Telecom Italia relativa ai servizi di accesso disaggregato all’ingrosso alle reti e sottoreti metalliche e ai servizi di collocazione di cui alla delibera n. 4/06/CONS”;

- 107/07/CIR del 6 agosto 2007, recante “Approvazione dell’Offerta di Riferimento di Telecom Italia relativa ai servizi di raccolta, terminazione e transito delle chiamate nella rete telefonica pubblica fissa (Mercati 8, 9 e 10) per il 2007 e ai servizi di accesso disaggregato (Mercato 11) per il 2006 ed il 2007”;
- 69/08/CIR del 17 ottobre 2008, recante “Approvazione dell’Offerta di Riferimento di Telecom Italia relativa ai servizi ai servizi di accesso disaggregato all’ingrosso alle reti e sottoreti metalliche e ai servizi di collocazione (Mercato 11) per il 2008”;
- 718/08/CIR del 29 dicembre 2008, recante “Approvazione della proposta di impegni presentata dalla società Telecom Italia S.p.A. ai sensi della legge 248/06 di cui al procedimento avviato con delibera n. 351/08/CONS”.
- 14/09/CIR del 18 maggio 2009, recante “Approvazione delle condizioni economiche dell’Offerta di Riferimento di Telecom Italia relativa ai servizi di accesso disaggregato all’ingrosso alle reti e sottoreti metalliche e ai servizi di collocazione (Mercato 11) per il 2009”;
- 314/09/CONS del 10/06/2009, recante “Identificazione e analisi dei mercati dell’accesso alla rete fissa (Mercati n. 1, 4 e 5 fra quelli individuati dalla Raccomandazione 2007/879/CE)”;
- 41/09/CIR del 24 luglio 2009, recante “Integrazione e modifiche relative alle procedure di cui alle Delibera n. 274/07/CONS ed alla portabilità del numero su rete fissa”;
- 731/09/CONS del 20 gennaio 2010, recante “Individuazione degli obblighi regolamentari cui sono soggette le imprese che detengono un significativo potere di mercato nei mercati dell’accesso alla rete fissa (Mercati n. 1, 4 e 5 fra quelli individuati dalla Raccomandazione 2007/879/CE)”;
- 53/10/CIR del 30 luglio 2010, recante “Approvazione dell’Offerta di Riferimento di Telecom Italia relativa ai servizi di accesso disaggregato all’ingrosso alle reti e sottoreti metalliche e ai servizi di co-locazione (Mercato 4) per il 2010”;
- 578/10/CONS del 15 dicembre 2010, recante “Definizione di un modello di costo per la determinazione dei prezzi dei servizi di accesso all’ingrosso alla rete fissa di Telecom Italia S.p.A. e calcolo del valore del WACC ai sensi dell’art. 73 della Delibera n. 731/09/CONS”;

- 89/11/CIR del 27 luglio 2011, recante “Approvazione dei prezzi dei servizi a Network Cap dell’Offerta di Riferimento di Telecom Italia relativa ai servizi di accesso disaggregato all’ingrosso alle reti e sottoreti metalliche (Mercato 4) per il 2011”;
- 148/11/CIR del 13 gennaio 2012, recante “Approvazione dei prezzi dei servizi soggetti ad orientamento al costo dell’Offerta di Riferimento di Telecom Italia per l’anno 2011 relativa ai servizi di accesso disaggregato all’ingrosso alle reti e sottoreti metalliche e ai servizi di collocazione (Mercato 4)”;
- 1/12/CONS del 18 gennaio 2012, recante “Individuazione degli obblighi regolamentari relativi ai servizi di accesso alle reti di nuova generazione”;
- 42/12/CONS del 25 gennaio 2012, recante “Avvio del procedimento volto a valutare l’impatto regolamentare dell’introduzione di nuove tecniche trasmissive quale il vectoring nello sviluppo di reti di nuova generazione”;
- 36/12/CIR del 15 maggio 2012, recante “Approvazione dei prezzi dei servizi a Network Cap dell’Offerta di Riferimento di Telecom Italia relativa ai servizi di accesso disaggregato all’ingrosso alle reti e sottoreti metalliche (Mercato 4) per il 2012”;
- 93/12/CIR del 14 settembre 2012, recante “Approvazione dei prezzi dei servizi soggetti ad orientamento al costo dell’Offerta di Riferimento di Telecom Italia per l’anno 2012 relativa ai servizi di accesso disaggregato all’ingrosso alle reti e sottoreti metalliche e ai servizi di collocazione (Mercato 4)”.
- 476/12/CONS del 18/10/2012, recante “Misure transitorie in merito alle condizioni economiche per l’anno 2013 dei servizi di accesso all’ingrosso alla rete in rame”.
- 238/13/CONS del 21/03/2013, recante “Consultazione pubblica concernente l’identificazione ed analisi dei mercati dei servizi di accesso alla rete fissa (Mercati nn. 1, 4 e 5 fra quelli individuati dalla Raccomandazione 2007/879/CE)”
- 611/13/CONS del 28 ottobre 2013, recante “integrazioni e modifiche relative alle procedure di cui alla Delibera n. 274/07/CONS per i casi di utilizzo dei Servizi di Accesso NGAN di Telecom Italia (accesso disaggregato alla sottorete locale, VULA Fttcab-Ftth, Bitstream Fttcab

naked e condiviso, Bitstream Ftth, End to End, Accesso al segmento di terminazione in fibra ottica) e di rivendita a livello Wholesale dei Servizi di Accesso”

- 747/13/CONS del 2 gennaio 2014, recante “Modifica alla Delibera 476/12/CONS e approvazione delle condizioni economiche e tecniche dell’Offerta di Riferimento di Telecom Italia per l’anno 2013 relativa ai servizi di accesso disaggregato all’ingrosso alle reti e sottoreti metalliche e ai servizi di co-locazione (Mercato 4)”
- 135/14/CIR, del 18 dicembre 2014, recante “Consultazione pubblica concernente l’approvazione dell’offerta di riferimento di Telecom Italia per l’anno 2014 relativa ai servizi di accesso disaggregato all’ingrosso alle reti e sottoreti metalliche e ai servizi di co-locazione (ex mercato 4)”
- 42/15/CONS, del 29 gennaio 2015, recante “Integrazione della consultazione pubblica di cui alla delibera n. 238/13/CONS concernente l’identificazione ed analisi dei mercati dei servizi di accesso alla rete fissa”;
- 118/15/CONS, dell’11 marzo 2015, recante «Proroga del termine della consultazione pubblica nazionale avviata con delibera n. 42/15/CONS recante “Integrazione della consultazione pubblica alla delibera n. 238/13/CONS concernente l’identificazione ed analisi dei mercati dei servizi di accesso alla rete fissa»;
- 169/15/CIR del 5 gennaio 2016, recante “Approvazione dell’Offerta di Riferimento di Telecom Italia per l’anno 2014 relativa ai servizi di accesso disaggregato all’ingrosso alle reti e sottoreti metalliche e ai servizi di co-locazione (Mercato 3a)”;
- 623/15/CONS, del 22 dicembre 2015, recante “Identificazione ed analisi dei mercati dei servizi di accesso alla rete fissa (Mercati NN.3A e 3B della raccomandazione della commissione europea n. 2014/710/UE e N. 1 della raccomandazione 2007/879/CE)

3 STRUTTURA DELL'OFFERTA DI RIFERIMENTO

L'Offerta di Riferimento è composta, oltre che dal presente documento da:

- “Manuale delle procedure servizi di accesso disaggregato all'ingrosso alle reti e sottoreti metalliche di Telecom Italia 2017 (Mercato 3A)”, che definisce le procedure tra Telecom Italia e l'operatore per i servizi di accesso disaggregato a livello di rete e sottorete metallica. Definisce, inoltre, le funzionalità previste dal Nuovo Processo di Delivery per la gestione delle richieste di attivazione, cessazione, variazione e migrazione dei servizi accesso disaggregato all'ingrosso alle reti e sottoreti metalliche di Telecom Italia;
- “Service Level Agreement servizi di accesso disaggregato all'ingrosso alle reti e sottoreti metalliche di Telecom Italia 2017 (Mercato 3A)”, che definisce i tempi di fornitura e ripristino dei servizi di accesso disaggregato a livello della rete locale e della sottorete metallica di Telecom Italia.

3.1 Servizi offerti

All'operatore che richiede accesso disaggregato a livello di rete/sottorete locale vengono offerti i seguenti servizi:

- servizio di accesso completamente disaggregato, (c.d. full unbundling): il servizio di accesso disaggregato consiste nella fornitura in noleggio e manutenzione dell'accesso alla rete locale di Telecom Italia che autorizzi l'uso di tutto lo spettro delle frequenze disponibile sulla coppia elicoidale metallica; il servizio consente l'uso esclusivo della coppia elicoidale metallica per l'inserimento dei sistemi numerici previsti in offerta. L'Operatore può usufruire dei servizi di accesso disaggregato in quelle aree e presso i siti di centrale (SL) ove abbia ottenuto il servizio di co-locazione. L'Operatore può, inoltre, richiedere il cambio al permutatore urbano della posizione di una coppia di raccordo tra la striscia verticale del permutatore urbano e la striscia orizzontale del ripartitore di confine in sala OLO di risorse già rilasciate per ULL.
- servizio di unbundling dati: il servizio di accesso disaggregato che consiste nella fornitura in noleggio e manutenzione dell'accesso alla rete locale di Telecom Italia con l'uso della porzione di spettro superiore a 32 kHz disponibile sulla coppia elicoidale metallica; la porzione inferiore dello spettro non viene utilizzata per la fornitura al pubblico di servizi in banda fonica; la catena

impiantistica in centrale è la medesima del servizio di shared access. L'Operatore può, inoltre, richiedere il cambio al permutatore urbano della posizione di una coppia di raccordo tra la striscia verticale del permutatore urbano e la striscia orizzontale del ripartitore di confine in sala OLO di risorse già rilasciate per ULL Dati.

- servizio di unbundling virtuale: il servizio consente all'operatore alternativo, che ha richiesto interventi infrastrutturali presso un sito di collocazione, la possibilità di acquisire, presso quel sito, clienti di Telecom Italia cui erogare servizi di fonia avvalendosi temporaneamente degli impianti della rete telefonica di Telecom Italia.
- servizio di canale numerico: tale servizio consiste nella fornitura all'Operatore di un flusso numerico con velocità di cifra a 2 Mbit/s tra la sede del cliente e la centrale Telecom di competenza ove è fruibile il servizio di co-locazione, ovvero sino al sito dell'Operatore posto nelle immediate vicinanze al sito della centrale Telecom.
- servizio di accesso disaggregato alla sottorete di distribuzione in rame di Telecom Italia (subloop): il servizio consiste nella fornitura in noleggio e manutenzione della parte dei collegamenti in rame della rete di distribuzione che collegano il punto terminale della rete nella sede dell'abbonato ad un punto di sezionamento, armadio di distribuzione, tra la rete primaria (dal permutatore urbano all'armadio di distribuzione stesso) e la rete secondaria (dall'armadio di distribuzione ai distributori, interni o esterni agli edifici) della rete telefonica pubblica fissa. L'Operatore può usufruire dei servizi di accesso disaggregato alla sottorete di distribuzione presso quegli armadi per i quali abbia richiesto il servizio di co-locazione nelle immediate vicinanze dell'armadio;
- servizio di accesso disaggregato condiviso ai collegamenti della rete di distribuzione in rame di Telecom Italia (shared access): il servizio di accesso disaggregato consiste nella fornitura in noleggio e manutenzione dell'accesso alla rete locale di Telecom Italia che autorizzi l'uso della porzione di spettro superiore a 32 kHz disponibile sulla coppia elicoidale metallica. In tale porzione di spettro, l'operatore che ha richiesto l'accesso condiviso fornisce servizi basati su tecnologia ADSL, purché venga garantita la qualità del servizio resa disponibile agli altri clienti di Telecom Italia o di altro Operatore nello stesso settore di cavo; la porzione inferiore dello spettro continua ad essere utilizzata per la fornitura al pubblico di servizi in banda fonica. L'Operatore può, inoltre, richiedere il cambio al permutatore urbano della posizione di una

coppia di raccordo tra la striscia verticale del permutatore urbano e la striscia orizzontale del ripartitore di confine in sala OLO di risorse già rilasciate per Shared Access.

- servizio di prolungamento dell'accesso su portante trasmissivo in fibra ottica: il servizio consiste nella fornitura e nella manutenzione da parte di Telecom Italia di un portante in fibra ottica tra il sito SL ed il sito SGU di competenza o tra due centrali SL tra cui esistono infrastrutture civili dirette (cavidotti e portanti) indipendentemente dal fatto che l'una o l'altra siano connesse all'SGU. L'offerta prevede inoltre la possibilità per l'Operatore di condividere con Telecom Italia l'utilizzo delle infrastrutture civili al fine di permettergli di installare proprie infrastrutture in mancanza di prolungamento dell'accesso con portante in fibra.

Telecom Italia si riserva di non offrire i servizi di accesso disaggregato alla rete ed alla sottorete locale qualora:

- non vi sia disponibilità di risorse di rete sufficienti alla fornitura del servizio;
- sussistano insormontabili ostacoli tecnici alla fornitura del servizio;
- l'Operatore richieda risorse/capacità di rete riservate per le attività tipiche di esercizio e manutenzione.

In relazione a quanto disposto dall'Art 3 comma 1 della Delibera 53/10/CIR, Telecom Italia, per le linee di accesso in rame afferenti a siti aperti all'unbundling ma che non abbiano temporaneamente disponibilità di risorse di collocazione (c.d. siti "saturi"), fornisce, se richiesto dall'Operatore, il servizio di WLR, le prestazioni associate e i relativi servizi accessori. In questi casi il servizio WLR è attivato temporaneamente e l'Operatore è tenuto a richiedere le risorse di collocazione e a trasformare le linee WLR in ULL non appena Telecom Italia ha risolto la situazione di saturazione.

4 AMBITO DI APPLICAZIONE E DESTINATARI DELL'OFFERTA

L'Offerta è rivolta agli operatori titolari di licenza individuale o di autorizzazione generale in materia di reti e servizi di telecomunicazioni ad uso pubblico preesistenti all'entrata in vigore del decreto legislativo 1° agosto 2003, n. 259, recante "Codice delle comunicazioni elettroniche" (di cui all'art. 38 del Codice), nonché alle imprese titolari di autorizzazione generale per le reti e servizi di comunicazione elettronica ai sensi dell'art. 25 del sopra citato d.lgs. 259/2003.

Gli operatori hanno la facoltà di utilizzare i servizi di accesso disaggregato a livello della rete locale di Telecom Italia ai fini della formulazione di offerte intermedie di accesso rivolte ad altri operatori, ai sensi della Delibere 15/01/CIR, 24/01/CIR e 611/13/CONS. In questo caso l'accesso al cliente finale viene realizzato integralmente mediante infrastrutture dell'Operatore che fornisce il servizio intermedio.

Telecom Italia si riserva la possibilità di verificare forme di utilizzo improprio delle proprie infrastrutture, anche mediante richiesta della necessaria documentazione all'Operatore fornitore dei servizi intermedi.

5 DATA DI PUBBLICAZIONE

L'Offerta di Riferimento 2017 di Telecom Italia per i servizi di accesso disaggregato all'ingrosso alle reti e sottoreti metalliche, ai sensi dell'art. 10, comma 4, della Delibera 623/15/CONS, viene pubblicata in data 28 luglio 2016

L'Offerta in parola è sottoposta all'attenzione dell'Autorità che provvede ad approvarla con eventuali modifiche.

6 VALIDITA' DELL'OFFERTA E DECORRENZA

L'Offerta di Riferimento 2017 di Telecom Italia per i servizi di accesso disaggregato all'ingrosso alle reti e sottoreti metalliche approvata dall'Autorità ha validità annuale con decorrenza dal 1° gennaio 2017 ove non diversamente previsto.

Nelle more dell'approvazione dell'Offerta di Riferimento 2017, Telecom Italia applica le ultime condizioni di offerta approvate dall'Autorità.

7 SERVIZI A CONSISTENZA NULLA

Nella presente Offerta di Riferimento sono descritti i seguenti servizi che hanno consistenza nulla in quanto mai attivati dagli Operatori:

- Canale numerico
- Prolungamento dell'accesso su portante trasmissivo in fibra ottica

- Coppie simmetriche in rame per DECT

Telecom Italia chiede ad AGCom che nel suo provvedimento di approvazione della presente Offerta di Riferimento consenta a Telecom Italia stessa di eliminare tali servizi in tutte le loro componenti tecniche ed economiche.

8 SERVIZIO DI ACCESSO DISAGGREGATO AI COLLEGAMENTI IN RAME DELLA RETE DI DISTRIBUZIONE DI TELECOM ITALIA

Il servizio consiste nell'offerta disaggregata, in noleggio, di una o due coppie simmetriche in rame della rete di distribuzione, schematizzata in Figura 1, qualificate in termini di conformità e di compatibilità all'impiego di specifici sistemi trasmissivi, e delle relative attività di manutenzione.

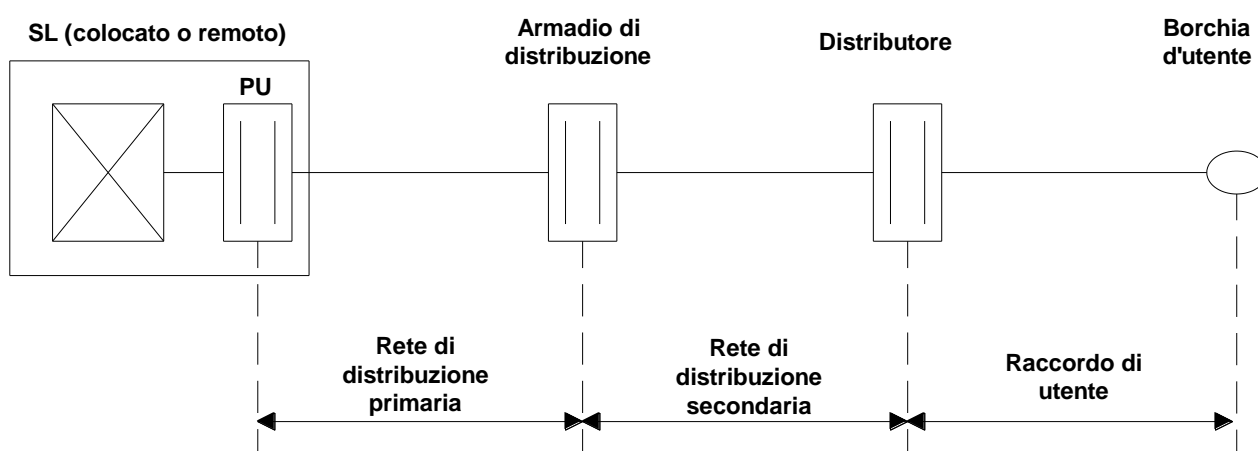


Figura 1 Rete di distribuzione in rame- FULL ULL

Nello specifico l'Offerta del servizio:

- si basa su una “catena impiantistica”, che rimane in ogni caso di proprietà di Telecom Italia, realizzata o da realizzare su risorse di rete di distribuzione esistenti e disponibili per la fornitura agli Operatori, definita a partire dalla borchia di abbonato (oppure dal distributore nel caso di offerta per servizi DECT) fino al permutatore di Telecom Italia (lato cliente);
- comprende l'attività di qualificazione in termini di conformità e di compatibilità all'impiego di specifici sistemi trasmissivi;
- include l'attività di manutenzione della “catena impiantistica” ai fini del servizio oggetto dell'Offerta, fino al permutatore di confine con l'Operatore (lato Telecom Italia).

In particolare, per “catena impiantistica” si deve intendere:

- La tratta di rete a valle del permutatore Telecom Italia, ossia
 - la tratta dal permutatore situato nell'SL (eventualmente co-locato nell'SGU) fino alla borchia di utente (Raccordo di abbonato, Distributore, Tratta della rete secondaria, Armadio ripartilinea, Tratta della rete primaria, Permutatore), ovvero
 - la tratta dal permutatore situato nell'SL (eventualmente co-locato nell'SGU) fino al distributore in caso di richiesta dell'Operatore finalizzata all'offerta alla clientela finale di servizi DECT.
- Il raccordo tra il permutatore Telecom e il permutatore di confine con l'Operatore per il servizio di manutenzione.

L'offerta del servizio di accesso disaggregato a livello della rete locale in rame di Telecom Italia necessita della fornitura da parte di Telecom Italia del servizio di co-locazione presso l'SL di competenza.

8.1 Tipologie di offerta e condizioni tecniche di fornitura

Le tipologie di offerta sono identificate in funzione di:

- qualificazione delle coppie in termini di conformità e compatibilità all'impiego di specifici sistemi trasmissivi (Destinazione d'uso);
- stato della coppia richiesta dall'Operatore (attiva, non attiva).

Ciascuna tipologia di offerta comprende la manutenzione preventiva e correttiva.

Si precisa che nel seguito con il termine "ADSL" si intendono indifferentemente i sistemi ADSL FDD over POTS conformi alla Raccomandazione ITU-T G.992.1 Annesso §A.1.3, i sistemi ADSL2 (ADSL di seconda generazione) FDD over POTS conformi alla Raccomandazione ITU-T G.992.3 Annesso §A.1.3 e i sistemi ADSL2+ FDD over POTS conformi alla Raccomandazione ITU-T G.992.5 Annesso §A.1.3.

Nel seguito con il termine SHDSL si intendono i sistemi SHDSL TCPAM-16 e SHDSL TCPAM-32 caratterizzati dalle tre fasce di velocità: ≤ 1.024 kbps, $> 1.024 \div \leq 2.048$ kbps e $> 2.048 \div \leq 2.312$ kbps se 16-TCPAM oppure ≤ 1.344 kbps, $> 1.344 \div \leq 2.688$ kbps e $> 2.688 \div \leq 3.072$ kbps se 32-TCPAM.

Si precisa, inoltre, che nel seguito con il termine “VDSL” si intendono, in considerazione dell'evoluzione tecnologica in corso, i sistemi VDSL2 FDD over POTS, conformi alla Raccomandazione ITU-T G.993.2 (gennaio 2015), Annesso B tabelle B-3, B-7 e B-8 e al relativo Amendment 1 (novembre 2015), tabelle B-3, B-6B e B-7B.

Per il dispiegamento da centrale sono previsti i profili 8 (8a/b/c/d) e 12 (12a/b), con maschera B8-4 (998-M2x-A). Nel caso di utilizzo del profilo 8 la maschera suddetta è limitata alla frequenza di 8.5 MHz (utilizzo in Upstream della sola banda US1) come riportato in tab. 6.1 per Annex B 998E della Raccomandazione ITU-T G.993.2 (gennaio 2015). Per le compatibilità relative alla fornitura da centrale e da cabinet si veda la sezione 10 relativa al sub loop. In particolare, come dettagliato nella suddetta sezione, i sistemi VDSL forniti da centrale e da cabinet dovranno implementare tecniche di UPBO (Upstream Power Back-Off) come indicato nelle Raccomandazioni ITU-T G.993.2 al capitolo 7.2 e ITU-T G.997.1 capitolo 7.3 (Upstream Power Back-Off). Inoltre, i sistemi forniti da cabinet dovranno implementare anche tecniche di DPBO (Downstream Power Back-Off) come indicato nel capitolo § 7.3 della Raccomandazione ITU-T G.997.1.

I parametri adottati per DPBO e UPBO devono necessariamente essere applicati nello stesso modo e con gli stessi valori da tutti i sistemi che insistono sullo stesso settore di cavo (si veda l'ALLEGATO 2 del “Manuale delle procedure servizi di accesso disaggregato all'ingrosso alle reti e sottoreti metalliche di Telecom Italia 2017 (Mercato 3A)”) con le modalità di applicazione dei parametri in oggetto, in aderenza alla ITU-T G.997.1, a tutela della generalità dei sistemi VDSL.

Qualificazione della coppia

Le attività di qualificazione hanno l'obiettivo di verificare:

- la conformità dei parametri trasmissivi della coppia ai requisiti tecnici fissati dalle normative ETSI e/o ITU (POTS, ISDN, ADSL, SHDSL, VDSL, DECT);
- la compatibilità del sistema trasmissivo che l'Operatore dichiara di voler utilizzare su tale coppia, tenuto conto dei criteri di gestione dell'ambiente cavo definiti dalla normativa tecnica di Telecom Italia e dello stato di occupazione del cavo medesimo;
- il calcolo della velocità supportata dalla coppia singola per uso xDSL, nel caso di richiesta da parte dell'operatore di qualificazione per velocità della coppia stessa.

Singola coppia in rame

L'offerta di una coppia in rame in sede d'utente per una destinazione d'uso xDSL necessita di una qualificazione specifica per la quale valgono le precisazioni di seguito riportate.

Per i sistemi VDSL

Qualora l'Operatore richiedesse l'attivazione del servizio su una linea non attiva oppure su una linea attiva ma non qualificata per tale sistema o già qualificata VDSL ma di cui si richiede una velocità (upstream o downstream) diversa da quella qualificata in fase di prima attivazione, Telecom Italia provvederà alla qualificazione della coppia per la velocità richiesta nei confronti del mix di riferimento. La verifica e comunicazione della velocità consentita verrà effettuata a seguito dell'esplicita richiesta dell'Operatore.

Per i sistemi ADSL

Qualora l'Operatore richieda l'attivazione di una linea non attiva oppure attiva ma non qualificata per tale servizio, Telecom Italia provvederà alla qualificazione della coppia nei confronti del mix di riferimento; la verifica e comunicazione della velocità supportata dalla coppia verrà effettuata a seguito dell'esplicita richiesta dell'Operatore.

Per i sistemi SHDSL

Qualora l'Operatore richieda l'attivazione di un sistema SHDSL su linea non attiva o attiva ma non qualificata per tale servizio o su linea già qualificata ma per una diversa fascia di velocità (sia superiore che inferiore), Telecom Italia provvederà alla qualificazione della coppia nella fascia richiesta nei confronti del mix di riferimento. Nel caso di variazione di velocità che non comporti il cambio di fascia, non è necessario procedere ad una nuova qualificazione. La verifica e comunicazione della velocità consentita verrà effettuata a seguito dell'esplicita richiesta dell'Operatore.

Due coppie in rame

L'offerta di due coppie in rame in sede d'utente comprende l'attività di qualificazione per una destinazione d'uso SHDSL o ISDN PRA.

Per la fornitura di accessi ISDN PRA, l'Operatore è tenuto a non utilizzare sistemi trasmissivi a codifica HDB3, in quanto il relativo utilizzo compromettere lo sviluppo di sistemi xDSL di Telecom Italia e di altri Operatori all'interno dello stesso ambiente cavo.

E' inoltre prevista un'offerta specifica per due coppie simmetriche in rame qualificate per l'impiego di sistemi DECT.

Qualora l'Operatore richieda la verifica e comunicazione della velocità consentita per una linea attiva corrisponderà Telecom Italia il relativo contributo di qualificazione riportato in Tabella 2.

Telecom Italia fornisce agli Operatori, per le richieste dei servizi di accesso disaggregato, le informazioni necessarie circa lo stato di qualificazione della linea.

Stato della coppia

Coppia attiva

La richiesta dell'Operatore può riguardare una coppia in uso da parte di un cliente di Telecom Italia o di altro Operatore che ha manifestato la volontà di recedere dal contratto in essere e di stipulare un nuovo contratto con altro Operatore.

La fornitura del servizio di accesso disaggregato comporta inoltre:

- l'espletamento delle verifiche necessarie prima di procedere alla risoluzione del contratto con il cliente;
- la connessione della coppia (preventivamente disattivata) al permutatore di confine con l'Operatore.

Coppia non attiva

In questo caso la fornitura della coppia comporta:

- la verifica della disponibilità di tutte le tratte oggetto della catena impiantistica;
- la predisposizione della coppia mediante eventuali permutate nei punti di sezionamento della rete di distribuzione;
- la connessione della coppia così realizzata al permutatore di confine con l'Operatore.

Disponibilità della coppia

Fatto salvo quanto esposto in premessa, l'offerta del servizio di accesso disaggregato ai collegamenti in rame è possibile quando la coppia è attiva oppure è da predisporre su risorse di rete di distribuzione disponibili per la fornitura del servizio agli operatori.

Per la fornitura all'Operatore della coppia attiva e non attiva, è sempre necessaria l'attività di permuta in centrale. Nel caso di coppia non attiva, oltre all'attività di permuta in centrale, è sempre necessaria l'attività di predisposizione del raccordo d'abbonato e l'istallazione in sede cliente della terminazione della rete d'accesso (borchia d'abbonato).

Per quanto riguarda la realizzazione del raccordo d'abbonato, Telecom Italia procede sempre alla realizzazione dello stesso purché ciò non comporti la realizzazione di "opere speciali". In ottemperanza a quanto previsto dall'art. 3, comma 2, della Delibera 53/10/CIR Telecom Italia ha introdotto una procedura per la gestione delle opere speciali per i servizi di accesso disaggregato che è descritta nel "Manuale delle procedure servizi di accesso disaggregato all'ingrosso alle reti e sottoreti metalliche di Telecom Italia 2017 (Mercato 3A)".

Laddove non vi siano tratte esistenti di rete primaria e/o secondaria, da poter impiegare per la predisposizione della coppia, il servizio di accesso disaggregato alla coppia fisica non può essere fornito.

Nei casi di indisponibilità di risorse della rete di distribuzione, gli Operatori interessati potranno richiedere a Telecom Italia, a loro spese, uno studio di fattibilità specifico per valutare possibili soluzioni di ampliamento della rete, i cui costi realizzativi andranno ripartiti tra tutti gli Operatori eventualmente interessati all'esecuzione del progetto.

Destinazione d'uso della coppia

Nella richiesta di accesso disaggregato l'Operatore deve specificare la destinazione d'uso della coppia.

Nella fase di attivazione del servizio di accesso disaggregato Telecom Italia certifica che la coppia fornita è compatibile con la destinazione d'uso richiesta dall'Operatore secondo le casistiche riportate al paragrafo "Qualificazione della coppia".

Qualora l'Operatore, utilizzi, su base non interferenziale, una linea in accesso disaggregato xDSL con velocità superiore a quella qualificata in fase di attivazione è tenuto a darne comunicazione a Telecom Italia in fase di richiesta di risoluzione disservizi/degradi. Telecom Italia utilizzerà tale comunicazione a fini diagnostici, fermo restando che l'attività di assurance avrà come obiettivo il ripristino delle prestazioni della linea in base alla velocità qualificata in fase di attivazione.

L'Operatore, a sua volta, si impegna a non modificare in fase di esercizio la destinazione d'uso della coppia (cambio di tipologia di sistema numerico) per le quali ne è stato garantito l'utilizzo senza che:

- venga richiesta a Telecom Italia la nuova destinazione d'uso;
- Telecom Italia abbia svolto le necessarie verifiche e certificata la nuova destinazione d'uso.

In caso contrario, Telecom Italia in fase di assurance manterrà come riferimento l'ultimo valore di velocità qualificata per la destinazione d'uso precedente.

Nel caso in cui gli apparati che l'Operatore intende installare non siano conformi a standard utilizzati da Telecom Italia viene effettuata una verifica di compatibilità di tali apparati in ambiente cavo, allo scopo di garantire l'integrità della rete; tale verifica, congiunta tra Telecom Italia e l'Operatore, è a spese di quest'ultimo. In particolare, verrà consentito agli Operatori di installare in rete di accesso apparati in tecnologia xDSL non utilizzati da Telecom Italia, purché conformi a standard internazionali e dotati di potenza spettrale analoga a quella di apparati già inseriti in rete.

Parametri di qualità

La coppia simmetrica oggetto dell'offerta di Telecom Italia soddisfa parametri elettrici di rete come riportato nell'ALLEGATO 3 del “Manuale delle procedure servizi di accesso disaggregato all'ingrosso alle reti e sottoreti metalliche di Telecom Italia 2017 (Mercato 3A)”.

Co-locazione non disponibile in SL e accessi d'utente realizzati tramite MUX

Il servizio di co-locazione nell'SL, offerto nelle modalità di cui all'Offerta del servizio di co-locazione, è da intendersi come funzionale alla fornitura della coppia all'Operatore. Di conseguenza, nel caso in cui non risulti disponibile il servizio di co-locazione (fisica, virtuale, comingling e nelle immediate vicinanze) nello Stadio di Linea di pertinenza della coppia richiesta in unbundling, il servizio di accesso disaggregato non può essere fornito.

Analogamente nel caso in cui l'accesso di utente è realizzato tramite MUX remoto non è sempre possibile fornire coppie simmetriche da sede d'utente fino al permutatore. Infatti, il MUX è collegato allo SL tramite flussi a 2 Mbit/s o multipli, ossia attraverso la condivisione di risorse trasmissive tra più utenti; pertanto può venire meno il requisito di continuità metallica tra attacco di utente al permutatore e borchia di utente.

In entrambi i casi sopra descritti si prevede, su richiesta da parte dell'Operatore, la possibilità di fornitura del servizio di canale numerico.

8.2 *Manutenzione*

L'attività di manutenzione, svolta da Telecom Italia comprende le seguenti componenti:

- manutenzione preventiva;
- manutenzione correttiva;
- eliminazione delle cause di interferenza in ambiente cavo.

Manutenzione preventiva

La manutenzione preventiva, eseguita secondo le procedure e modalità in essere, si effettua periodicamente su una rete di distribuzione ovvero su tratte specifiche al fine di ridurre la guastabilità su livelli fisiologici.

Manutenzione correttiva

La manutenzione correttiva è volta alla risoluzione del disservizio/degrado segnalato e descritto nella diagnostica dell'Operatore, a seguito di verifica da parte dell'Operatore che il disservizio/degrado non sia di sua competenza (da permutatore di confine lato Operatore in avanti e presso la sede del cliente a valle della borchia d'abbonato).

Gli interventi di manutenzione possono riguardare:

- la verifica del disservizio/degrado nel tratto dalla borchia di utente al permutatore di confine con l'Operatore (lato Telecom Italia) che consiste nella valutazione della:
 - continuità elettrica;
 - conformità dei parametri trasmissivi della coppia ai requisiti tecnici fissati dalla normativa ETSI;
 - compatibilità dei sistemi trasmissivi secondo quanto stabilito dalle normative tecniche di Telecom Italia;
- il ripristino delle funzionalità;
- la notifica all'Operatore.

L'Operatore, prima di inoltrare la segnalazione del disservizio/degrado relativo ad uno specifico servizio, deve effettuare sui propri apparati e sugli apparati installati in sede d'utente tutte le prove necessarie per verificare se l'intervento correttivo è di competenza Telecom Italia.

Nella segnalazione del disservizio/degrado l'Operatore deve indicare, in particolare, tutte le informazioni previste affinché Telecom Italia effettui una rapida ed efficace individuazione del disservizio/degrado.

Una volta inoltrata la segnalazione da parte dell'Operatore, Telecom Italia attiva il processo di riparazione descritto nel "Manuale delle procedure servizi di accesso disaggregato all'ingrosso alle reti e sottoreti metalliche di Telecom Italia 2014 (Mercato 3A)".

Eliminazione interferenze in ambiente cavo

Qualora l'attività di manutenzione correttiva, svolta su segnalazione dell'Operatore ovvero di clienti Telecom, conduca alla verifica di interferenze in ambiente cavo dovute ad un uso non conforme alla qualificazione della coppia in uso da parte dell'Operatore, Telecom Italia:

- identifica la coppia che determina l'interferenza;
- provvede affinché l'Operatore ripristini le corrette condizioni d'uso della coppia;
- assicura il buon funzionamento in ambiente cavo ricorrendo eventualmente al distacco della coppia.

8.3 Condizioni economiche

Le condizioni economiche per la fornitura del servizio di accesso disaggregato alle coppie in rame prevedono:

- un contributo di attivazione una tantum (contributo impianto);
- eventuali contributi aggiuntivi per attività specifiche;
- un noleggio mensile comprensivo della manutenzione preventiva e correttiva.

Tabella 1 Contributi impianto relativi alla fornitura di Coppie in rame

	Coppia Attiva (Euro)	Coppia non attiva (Euro)
Coppia simmetrica in rame in sede d'utente per ISDN BRA, POTS, ADSL, SHDSL e VDSL: <ul style="list-style-type: none"> • con contestuale realizzazione della portabilità del numero • senza contestuale realizzazione della portabilità del numero 	37,02	
	34,02	55,98
Due Coppie simmetriche in rame in sede d'utente per SHDSL e ISDN PRA: <ul style="list-style-type: none"> • con contestuale realizzazione della portabilità del numero • senza contestuale realizzazione della portabilità del numero 	55,47	
	52,47	79,78
Due Coppie simmetriche in rame per sistemi DECT senza contestuale realizzazione della portabilità del numero		79,78

Tabella 2 Contributi aggiuntivi relativi alle Coppie in rame

	Euro
Qualificazione per velocità supportata dalla coppia	7,38
Lavori in rete di distribuzione per predisposizione/ricostruzione singola coppia simmetrica in rame ¹	19,93
Lavori in rete di distribuzione per predisposizione/ricostruzione 2 coppie simmetriche in rame ¹	26,57
Intervento di cambio coppia al permutatore	14,76

Telecom Italia offre la funzionalità di trasloco esterno che permette all'operatore di richiedere il trasloco di una linea per la quale è stato attivato il servizio di accesso completamente disaggregato ed il servizio di number portability. Tale funzionalità permette al cliente dell'operatore di mantenere lo stesso numero telefonico per traslochi effettuati all'interno dello stesso distretto. Le condizioni economiche per la fornitura del servizio di trasloco esterno sono riportate nella Tabella seguente.

Tabella 3 Contributo aggiuntivo relativo alle Coppie in rame in caso di trasloco esterno

	Euro
Trasloco esterno	58,01

¹ Il contributo è dovuto nei casi di richieste (1 o 2 coppie) di migrazione/attivazione ULL su Linea Attiva quando il circuito in rame su cui si chiede di attivare il servizio ULL è attestato all'armadio ripartilinea per la fornitura di servizi VDSL (FTTCab). In questi casi, oltre alla permuta in centrale è necessario un intervento in armadio ripartilinea per ricostruire la continuità elettrica dalla borchia di abbonato fino in centrale.

Nella Tabella seguente è riportato il canone di noleggio mensile per la fornitura della coppia in rame.

Tabella 4 Noleggio mensile relativo alla fornitura di Coppie in rame

	Euro
Coppia simmetrica in rame in sede d'utente per ISDN BRA, POTS, ADSL, SHDSL e VDSL	8,61
Due Coppie simmetriche in rame in sede d'utente per SHDSL e ISDN PRA	17,22
Due Coppie simmetriche in rame per sistemi DECT	17,22

Nel caso in cui l'Operatore richieda la disattivazione del servizio di accesso disaggregato sono dovuti, a fronte delle relative attività tecnico/gestionali da espletare a cura di Telecom Italia, i contributi di cui alla Tabella 5. I contributi di disattivazione sono applicabili solo nel caso in cui la linea disattivata che ritorna nella disponibilità di Telecom Italia non sia oggetto di contestuale attivazione di servizi da parte dell'Operatore stesso o di altro Operatore (incluso Telecom Italia). In caso di disattivazione i canoni a scadere della linea non sono considerati applicabili.

I contributi di disattivazione sono dovuti ogni volta che l'Operatore invia a Telecom Italia un ordine di "cessazione standard" e Telecom Italia invia all'Operatore la notifica di espletamento di tale "cessazione standard". A valle di tale notifica, l'Operatore non avrà nulla a pretendere nei confronti di Telecom Italia in relazione alle risorse rinunciate e perde qualsiasi titolarità sulla risorsa per la quale ha inviato l'ordine di "cessazione standard".

La disattivazione del servizio di accesso disaggregato può avvenire solo a fronte di uno dei seguenti eventi:

- l'Operatore che usufruisce del servizio di accesso disaggregato per una determinata linea, invia a Telecom Italia un ordine di cessazione del servizio per la medesima linea. A fronte di questa tipologia di ordine Telecom Italia disattiva il servizio di accesso disaggregato e l'Operatore richiedente corrisponde a Telecom Italia il contributo di disattivazione riportato in Tabella 5. Ciò in quanto la linea viene disattivata e ritorna nella disponibilità di Telecom Italia non in conseguenza di una richiesta di attivazione di servizi da parte dell'Operatore stesso o di altro Operatore (Telecom Italia inclusa). In altri termini, l'ordine di cessazione inviato dall'Operatore che usufruisce del servizio di accesso disaggregato per una determinata linea, non determina la migrazione del servizio di accesso stesso verso un altro Operatore, ivi inclusa Telecom Italia.

- Migrazione verso altro Operatore, ivi inclusa la direzione commerciale di Telecom Italia, di una linea sulla quale è attivo il servizio di accesso disaggregato. Per migrazione si intende la disattivazione del servizio di accesso disaggregato attivo con il Donating (Operatore che cede il cliente) e l'attivazione del servizio richiesto dal Recipient (Operatore verso cui il cliente migra) sulla medesima linea. La migrazione di un servizio di accesso può avvenire unicamente mediante le procedure operative riportate nella "Circolare AGCom del 9 aprile 2008: modalità attuative della delibera 274/07/CONS Passaggio degli utenti finali tra Operatori" e sue successive modifiche ed integrazioni e nell'Accordo Quadro sottoscritto tra gli Operatori. L'ordine di migrazione del Recipient non comporta alcun addebito specifico (contributo di disattivazione) a carico del Donating, in quanto la linea è disattivata in conseguenza di una richiesta di attivazione di servizi di altro Operatore Recipient.

Tabella 5 Contributi una tantum di disattivazione

	Euro
Coppia simmetrica in rame senza NP	26,64
Coppia simmetrica in rame con NP	28,04
Due coppie simmetriche in rame e coppie attestata a centralino con prestazione GNR e PBX	37,71

Sono inoltre previste le seguenti condizioni economiche da applicarsi nei casi in cui, in fase di esercizio della coppia, venga accertato il determinarsi di interferenze in ambiente cavo a seguito di un impiego sulla coppia di apparati dell'Operatore con codifiche e velocità trasmissive non conformi a quelle previste/consentite dalla sua qualificazione, ovvero a seguito di guasti sugli apparati dell'Operatore impiegati.

Tabella 6 Condizioni economiche relative all'eliminazione delle interferenze in ambiente cavo

	Euro
Identificazione della coppia	177,96
Rimozione della coppia	21,61

Il costo relativo all'intervento di rimozione della coppia è dovuto qualora l'Operatore, a seguito della notifica di Telecom Italia, non provveda tempestivamente, entro la giornata di notifica, a ripristinare il corretto impiego della coppia, rimuovendo le cause di interferenza in ambiente cavo.

Nella tabella seguente sono riportate le condizioni economiche aggiuntive che devono essere corrisposte a Telecom Italia in caso di invio da parte dell'Operatore alternativo di un ordine di attivazione contenente i contatti del "quarto referente".

Tabella 7 Condizioni economiche per richieste di contatto con il quarto referente dell'Operatore

	Euro
Contatto con il quarto referente dell'Operatore	5,17

8.4 SLA Plus Assurance

Telecom Italia offre il servizio di SLA plus Assurance su base chiamata. In caso di richiesta di intervento SLA plus, l'Operatore corrisponderà a Telecom Italia un importo una tantum, descritto in Tabella 8, per ciascuna richiesta di intervento.

Tabella 8 Condizioni economiche relative alla fornitura di interventi di assurance in SLA plus delle linee Full ULL

	Euro
Intervento in SLA Plus	225,87

9 SERVIZIO DI CANALE NUMERICO

Il servizio di canale numerico si configura come un servizio sostitutivo della fornitura dei servizi di accesso disaggregato, che viene fornito, su esplicita richiesta dell'Operatore, in caso di:

1. indisponibilità dell'accesso fisico nel caso di coppia in rame attestata a MUX;
2. impossibilità della co-locazione (fisica, virtuale, comingling e nelle immediate vicinanze) presso lo SL, risultante a seguito di un relativo studio di fattibilità.

Il servizio di canale numerico consiste in un collegamento numerico con una capacità di banda a 2 Mbit/s tra la sede del cliente finale e il sito di centrale Telecom Italia di competenza (SL o SGU), come descritto in Figura 2 e Figura 3, ove è fruibile il servizio di co-locazione, ovvero sino al sito dell'Operatore posto nelle immediate vicinanze della centrale Telecom.

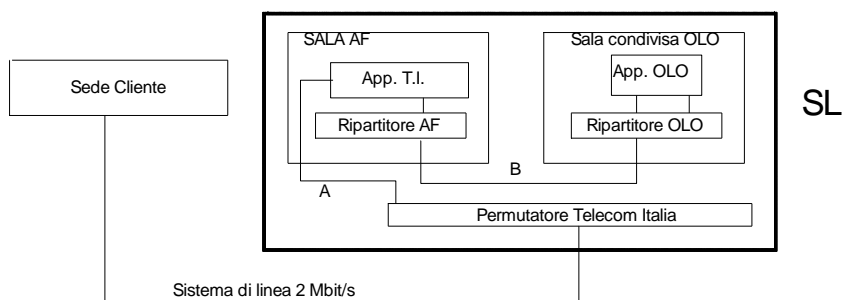


Figura 2- Canale numerico

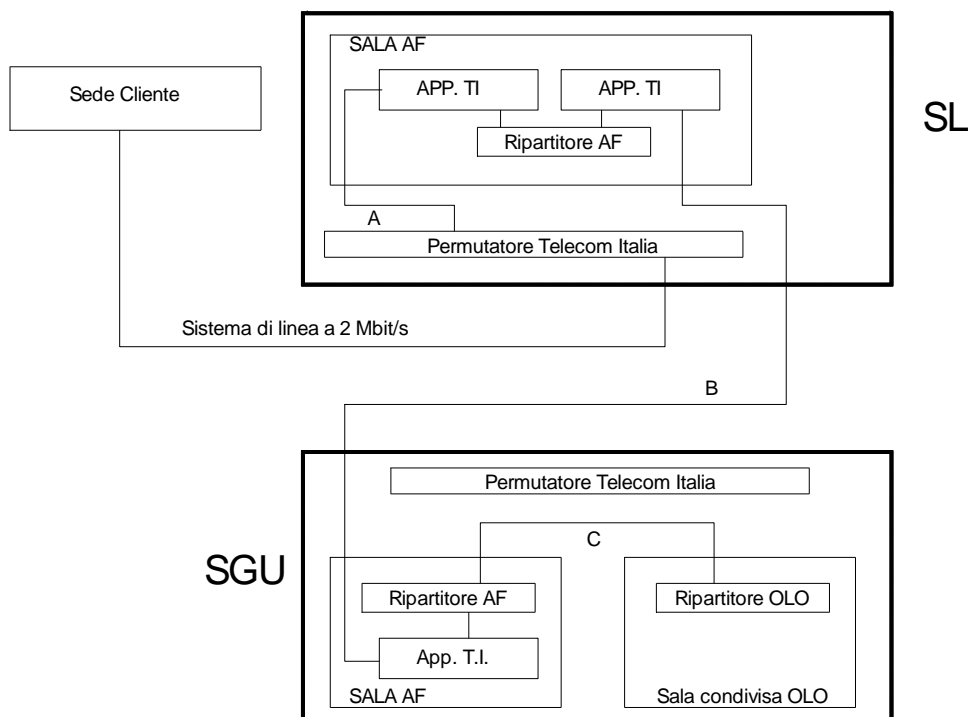


Figura 3- Canale numerico su SGU

Nello specifico l'Offerta comprende:

- la disponibilità di un flusso numerico a 2 Mbit/s dalla sede del cliente finale fino al sito di centrale Telecom Italia o fino al sito dell'Operatore posto nelle immediate vicinanze alla centrale Telecom;
- l'attività di manutenzione.

Telecom Italia mantiene il controllo completo della propria rete di accesso, nonché installa e gestisce i sistemi trasmissivi che consentono di fornire il servizio richiesto dall'Operatore.

9.1 Tipologie di offerta e condizioni tecniche di fornitura

Nel caso di coppia attestata ad un MUX generalmente non è possibile fornire la coppia fisica da sede cliente fino al permutatore di Telecom Italia e pertanto si individua la seguente tipologia di offerta:

- Canale Numerico da sede cliente fino all'SL di competenza qualora l'Operatore sia co-locato sull'SL medesimo.

Qualora non sia possibile la co-locazione in SL (sia per coppia attestata a MUX, sia per coppia attestata direttamente ad SL, ovvero per collegamento in fibra), e l'Operatore sia co-locato sull'SGU di competenza si individua la seguente tipologia d'offerta:

- Canale Numerico da sede cliente fino all'SGU di competenza dove l'Operatore è co-locato.

In caso di indisponibilità dell'accesso fisico alle coppie in rame, il servizio sostitutivo di canale numerico può essere offerto se il cliente è attestato su multiplex d'abbonato del tipo MPX-1 o MD-48, compatibilmente con la disponibilità di portanti trasmissivi sulla tratta MUX-SL e MUX-sede cliente e con la disponibilità di co-locazione su SL ovvero nel sito dell'Operatore posto nelle immediate vicinanze.

La realizzazione del canale numerico è subordinata, inoltre, ad una verifica di fattibilità tecnica.

Nel caso di canale numerico da sede cliente fino al sito dell'Operatore posto nelle immediate vicinanze dell'SL o SGU di competenza, Telecom Italia esegue a spese dell'Operatore le opere necessarie per la realizzazione dei raccordi tra nodo Telecom e sito dell'Operatore.

Il servizio di canale numerico ha velocità di cifra 2 Mbit/s, viene fornito con interfaccia G. 703 ed è aderente alle Raccomandazioni ITU-T G.821 e G.826.

9.2 Manutenzione

L'attività di manutenzione preventiva viene effettuata periodicamente sulla rete di distribuzione, secondo le procedure e le modalità già in essere, al fine di ridurre a livelli fisiologici la guastabilità della medesima.

L'intervento di manutenzione correttiva a cura di Telecom Italia comporta:

- la verifica del disservizio/degrado, segnalato e descritto nella diagnostica dell'Operatore, nel tratto dall'apparato Telecom in sede cliente, fino al Ripartitore di confine dell'Operatore (lato Telecom Italia);
- la risoluzione del disservizio/degrado;
- la notifica all'Operatore.

L'Operatore, prima di inoltrare la segnalazione del disservizio/degrado, deve effettuare tutte le prove necessarie per discriminare se l'intervento correttivo è di competenza Telecom Italia.

Nel Format di segnalazione del disservizio/degrado l'Operatore deve indicare, in particolare, tutte le informazioni utili a Telecom Italia per effettuare una rapida ed efficace diagnosi del disservizio/degrado.

9.3 Condizioni economiche

Le condizioni economiche per la fornitura del servizio di canale numerico prevedono:

- un contributo di attivazione una tantum (contributo impianto);
- eventuali contributi aggiuntivi per attività specifiche;
- un noleggìo mensile comprensivo della manutenzione preventiva e correttiva.

Tabella 9 Contributi impianto relativi al servizio di Canale numerico a 2 Mbit/s

	Euro
Canale numerico da sede cliente a SL ²	231,35
Canale numerico da sede cliente fino all'SGU ³	279,80

² L'Operatore può richiedere la predisposizione del raccordo del canale numerico sino ad un suo sito posto nelle immediate vicinanze dell'SL (vedi Offerta per il servizio di co-locazione).

³ Qualora non sia possibile offrire il servizio di co-locazione in SL né presso sito dell'Operatore posto nelle immediate vicinanze, l'Operatore può richiedere la predisposizione del raccordo del canale numerico sino ad un suo sito posto nelle immediate vicinanze dell'SGU (vedi Offerta servizi di co-locazione).

Tabella 10 Noleggio mensile relativo al servizio di Canale numerico a 2 Mbit/s

	Euro
Canale numerico da sede cliente a SL	161,83
Canale numerico da sede cliente fino all'SGU ⁴ :	
• Fino a 5 km	444,69
• Da 5,1 km a 15 km	680,40
• Oltre 15 km	831,25

Nel caso in cui l'Operatore richieda la disattivazione del servizio di canale numerico ed il servizio era stato erogato per indisponibilità dell'accesso fisico, a fronte delle relative verifiche espletate da Telecom Italia, è dovuto il contributo di disattivazione di cui Tabella 11.

I contributi di disattivazione riportati in Tabella 5 sono dovuti ogni volta che l'Operatore inserisce sul sistema commerciale di gestione ordini CRM wholesale, un ordine di "cessazione standard" e Telecom Italia invia all'Operatore la notifica di espletamento di tale "cessazione standard". A valle di tale notifica, l'Operatore non avrà nulla a pretendere nei confronti di Telecom Italia in relazione alle risorse rinunciate e perde qualsiasi titolarità sulla risorsa per la quale ha inviato l'ordine di "cessazione standard".

Nel caso di espletamento positivo della disattivazione, i canoni del servizio non sono più dovuti dall'Operatore a partire dal primo giorno lavorativo successivo alla data di ricezione ordine di "cessazione standard" da parte di Telecom Italia.

Tabella 11 Contributo una tantum di disattivazione

	Euro
Canale numerico	118,03

⁴ Qualora non sia possibile offrire il servizio di co-locazione in SL né presso sito dell'Operatore posto nelle immediate vicinanze, l'Operatore può richiedere la predisposizione del raccordo del canale numerico sino ad un suo sito posto nelle immediate vicinanze dell'SGU (vedi Offerta di per il servizio di co-locazione).

10 SERVIZIO DI ACCESSO DISAGGREGATO AI COLLEGAMENTI DELLA SOTTORETE DI DISTRIBUZIONE IN RAME DI TELECOM ITALIA

All'Operatore che richiede accesso disaggregato a livello di sottorete locale in rame viene offerto il servizio di accesso disaggregato che consiste nella fornitura dell'accesso alla sottorete locale di Telecom Italia che autorizzi l'uso dello spettro delle frequenze disponibile sulla coppia elicoidale metallica secondo quanto specificato nel paragrafo successivo.

Il servizio consiste nella fornitura in noleggio e manutenzione della parte dei collegamenti in rame della rete di distribuzione che collegano il punto terminale della rete nella sede dell'abbonato ad un punto di sezionamento, armadio di distribuzione, tra la rete primaria (dal permutatore urbano all'armadio di distribuzione stesso) e la rete secondaria (dall'armadio di distribuzione ai distributori, interni o esterni agli edifici) della rete telefonica pubblica fissa.

L'offerta del servizio di accesso disaggregato a livello di sottorete locale in rame di Telecom Italia necessita della fornitura da parte di Telecom Italia del servizio di co-locazione nelle immediate vicinanze dell'armadio di competenza.

La fornitura del servizio è quindi vincolata alla presenza di spazio libero all'interno dell'armadio per eseguire l'attestazione da parte di Telecom Italia del cavo di collegamento con l'Operatore e all'assenza all'interno degli armadi di distribuzione di apparati di moltiplicazione MT4, di rigeneratori di segnali ad alta frequenza o di strisce di terminazione per il raccordo con apparati di moltiplicazione/concentrazione.

Gli interventi all'interno dell'armadio Telecom, per la modifica dei cablaggi, sono eseguiti a cura di Telecom Italia.

Telecom Italia si riserva di non offrire i servizi di accesso disaggregato alla sottorete locale qualora:

- non vi sia disponibilità di risorse di rete sufficienti alla fornitura del servizio;
- sussistano insormontabili ostacoli tecnici alla fornitura del servizio;
- l'Operatore richieda risorse/capacità di rete riservate per le attività tipiche di esercizio e manutenzione.

La rete di distribuzione in rame di Telecom Italia è schematizzata in Figura 4.

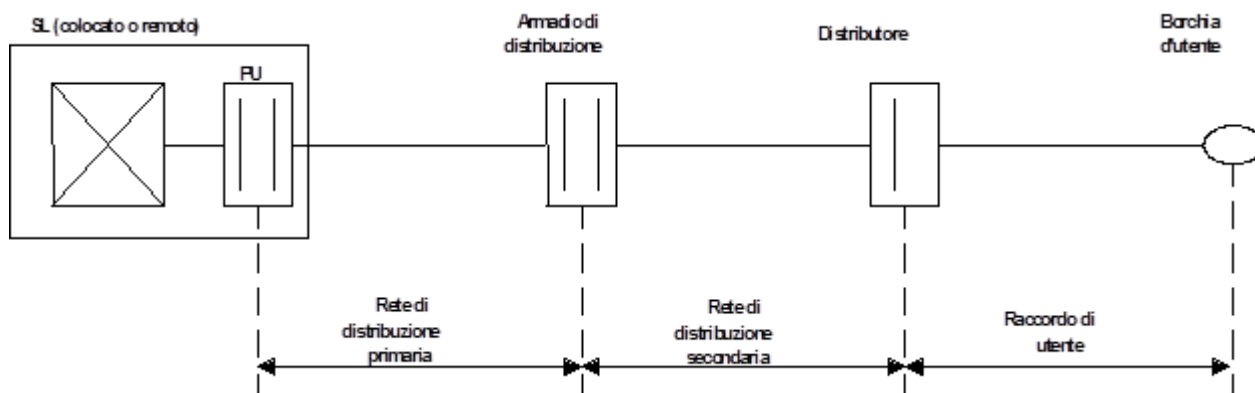


Figura 4 Rete di distribuzione in rame-SLU

Il servizio consiste nell'offerta in noleggio, di una o due coppie simmetriche in rame della rete di distribuzione secondaria qualificate in termini di conformità e di compatibilità all'impiego di specifici sistemi trasmissivi e delle relative attività di manutenzione.

In particolare, il servizio è così caratterizzato:

- si basa su una “catena impiantistica”, che rimane in ogni caso di proprietà di Telecom Italia, realizzata o da realizzare su risorse di rete di distribuzione esistenti e disponibili per la fornitura agli operatori, definita a partire dalla borchia di abbonato fino all'armadio di distribuzione di Telecom Italia (lato cliente);
- comprende l'attività di qualificazione in termini di conformità e di compatibilità all'impiego di specifici sistemi trasmissivi;
- include l'attività di manutenzione della “catena impiantistica” ai fini del servizio oggetto dell'Offerta, fino alla terminazione nel cabinet dell'Operatore.

In particolare, per “catena impiantistica” si deve intendere:

- la tratta di rete a valle dell'armadio di distribuzione di Telecom Italia, ossia la tratta dall'armadio fino alla borchia di utente (raccordo di abbonato, distributore, tratta della rete secondaria, armadio di distribuzione);

- Il cavo di raccordo tra l'armadio di distribuzione di Telecom Italia e il cabinet dell'Operatore.

10.1 Tipologie di offerta e condizioni tecniche di fornitura

Si precisa sulla base dell'evoluzione del contesto tecnico normativo a livello internazionale:

- Lo sviluppo delle tecnologie ISDN, ADSL e SHDSL da armadio non è possibile in aree cavo in cui questi ultimi sistemi siano sviluppati da centrale (da Telecom Italia o da Operatore), senza incorrere in un significativo degrado delle prestazioni di questi ultimi. Pertanto, in questa fase, non si ritiene opportuno il dispiegamento di tali tecnologie da armadio. Il loro utilizzo sarà reso possibile non appena saranno disponibili e testate soluzioni di power shaping che garantiscano la compatibilità dei segnali emessi da tali sistemi con quelli inseriti da centrale.
- Il VDSL, pertanto, è l'unico sistema, fornibile da armadio, compatibile con i sistemi ADSL, HDSL, SHDSL, VDSL (cfr. punto successivo) da centrale, purché sia attivo il sistema DPBO (Downstream Power Back Off) come indicato nella ITU-T G.997.1 capitolo 7.3.1.2.13 (Downstream Power Back-Off – Shaped).

In configurazione da Cabinet sono utilizzabili tutti i profili 12 (12a/b), 17 (17a) e 35 (35b) definiti dalla Raccomandazione G.993.2 (gennaio 2015) e dal relativo Amendment 1 (novembre 2015). Le maschere utilizzabili sono:

1. con profilo 12 la maschera B8-4 (998-M2x-A);
 2. con profilo 17 la maschera B8-18 (998E17-M2x-A) oppure B8-8 (998E17-M2x-NUS0), con possibilità di abilitare anche la banda opzionale US0, applicata tra 25kHz e 138 kHz;
 3. con profilo 35 la maschera B8-19 (998E35-M2x-A), come indicato nelle tabelle B-3, B-6B e B-7B dell'Amendment 1 (novembre 2015) alla raccomandazione ITU-T G.993.2.
- Il VDSL può essere fornito da centrale e da cabinet, ma le prestazioni dei sistemi VDSL da centrale in presenza di sistemi da cabinet sullo stesso cavo potrebbero essere degradate; tale degrado dipende dalla distanza del cabinet dalla centrale, nel caso peggiore le prestazioni dei sistemi VDSL da centrale potrebbero degradare fino ad appiattirsi su quelle offribili con sistemi ADSL2+ da centrale (protetti al cabinet dai meccanismi DPBO).

- Si precisa che le tecniche di DPBO permettono il deployment del VDSL insieme ad altri sistemi xDSL purché sullo stesso cavo non vi siano più di due livelli di rete di inserzione.
- Il VDSL fornito sia da centrale sia da cabinet, al fine di ridurre analoghi rischi di degrado delle prestazioni in direzione upstream, dovrà mettere in atto tecniche di PBO anche in direzione Upstream (UPBO – Upstream Power Back-Off) come indicato nella ITU-T G.993.2 capitolo 7.2 e nella ITU-T G.997.1 capitolo 7.3.1.2.14 (Upstream Power Back-Off).
- I parametri adottati per UPBO e DPBO devono necessariamente essere applicati nello stesso modo e con lo stesso valore da tutti i sistemi che insistono sullo stesso settore di cavo (si veda l'Allegato 3 del “Manuale delle procedure servizi di accesso disaggregato all'ingrosso alle reti e sottoreti metalliche di Telecom Italia 2017 (Mercato 3A)” con le modalità di applicazione dei parametri in oggetto, in aderenza alla ITU-T G.997.1, a tutela della generalità dei sistemi VDSL).

Le tipologie di offerta sono identificate in funzione di:

- (A) qualificazione delle coppie in termini di conformità e compatibilità all'impiego di specifici sistemi trasmissivi (destinazione d'uso);
- (B) stato della coppia richiesta dall'Operatore (attiva, non attiva).

Ciascuna tipologia di offerta comprende la manutenzione preventiva e correttiva.

Qualificazione della coppia

Le attività di qualificazione hanno l'obiettivo di verificare:

- la conformità dei parametri trasmissivi della coppia ai requisiti tecnici fissati dalle normative ETSI (VDSL2);
- la compatibilità del sistema trasmissivo che l'Operatore dichiara di voler utilizzare su tale coppia, tenuto conto dei criteri di gestione dell'ambiente cavo definiti dalla normativa tecnica di Telecom Italia e dello stato di occupazione del cavo medesimo.

Qualora l'Operatore richiedesse l'attivazione di una linea non attiva o attiva ma non qualificata per VDSL o già qualificata VDSL ma di cui si richiede una velocità (upstream o downstream) diversa da quella qualificata in fase di attivazione, Telecom Italia provvederà alla qualificazione della coppia per la velocità richiesta sia nei confronti del mix di riferimento che della velocità supportata, comunicando all'Operatore la velocità consentita a seguito della sua esplicita richiesta.

Stato della coppia

Sullo stato della coppia si veda quanto riportato nel paragrafo 8.1 con la precisazione che la connessione della coppia avviene al cabinet dell'Operatore.

Disponibilità della coppia

Fatto salvo quanto esposto in premessa, l'offerta del servizio di sub-loop unbundling è possibile quando la coppia è attiva oppure è da predisporre su risorse di rete di distribuzione disponibili per la fornitura del servizio agli operatori.

Per la predisposizione della coppia possono essere effettuate attività di permuta nella rete di distribuzione e/o si procede alla realizzazione del raccordo, purché ciò non comporti la realizzazione di opere speciali.

Laddove non vi siano risorse esistenti di rete da poter impiegare per la predisposizione della coppia, il servizio di accesso disaggregato non può essere fornito.

Destinazione d'uso della coppia

Nella richiesta di accesso disaggregato l'Operatore deve specificare la destinazione d'uso della coppia.

Nella fase di attivazione del servizio di accesso disaggregato Telecom Italia certifica che la coppia fornita è compatibile con la destinazione d'uso richiesta dall'Operatore secondo le casistiche riportate al par. "Qualificazione della coppia".

L'Operatore, a sua volta, si impegna a non modificare in fase di esercizio la destinazione d'uso della coppia (cambio di tipologia di sistema numerico o cambio di velocità di trasmissione per VDSL) per le quali ne è stato garantito l'utilizzo senza che:

- venga richiesta a Telecom Italia la nuova qualificazione;
- Telecom Italia abbia svolto le necessarie verifiche e certificata la nuova destinazione d'uso; per tale attività, ove necessario, si applicano le condizioni economiche previste per l'attività di qualificazione della coppia in rame secondo le casistiche riportate al par. "Qualificazione della coppia". Nel caso in cui gli apparati che l'Operatore intende installare non siano conformi a standard utilizzati da Telecom Italia viene effettuata una verifica di compatibilità di tali apparati in ambiente cavo, allo scopo di garantire l'integrità della rete; tale verifica, congiunta tra Telecom Italia e l'Operatore, è a spese di quest'ultimo. In particolare, verrà consentita agli

Operatori di installare in rete di accesso apparati in tecnologia VDSL non utilizzati da Telecom Italia, purché conformi a standard internazionali e dotati di potenza spettrale analoga a quella di apparati già inseriti in rete.

Parametri di qualità

La coppia simmetrica oggetto dell'offerta di Telecom Italia soddisfa parametri elettrici di rete riportati nell'ALLEGATO 3 del Manuale delle procedure servizi di accesso disaggregato all'ingrosso alle reti e sottoreti metalliche di Telecom Italia vigente.

10.2 Manutenzione

Per le attività di manutenzione, svolta da Telecom Italia, si veda quanto riportato nel paragrafo 8.2 con la precisazione che la verifica del disservizio/degrado riguarda il tratto compreso tra la borchia di utente ed il raccordo con il cabinet dell'Operatore.

10.3 Condizioni economiche

Le condizioni economiche per la fornitura del servizio di sub-loop unbundling prevedono:

- un contributo di attivazione una tantum (contributo impianto);
- eventuali contributi aggiuntivi per attività specifiche;
- un noleggio mensile comprensivo della manutenzione preventiva e correttiva.

Sono inoltre indicate le condizioni economiche relative alle attività connesse con la disattivazione del servizio fornito e alle attività specifiche di eliminazione di interferenze in ambiente cavo, espletate in fase di esercizio delle coppie.

Tabella 12 Contributi impianto relativi alla fornitura di Coppie in rame a livello di sottorete locale

	Coppia Attiva (Euro)	Coppia non attiva (Euro)
Una coppia simmetrica in rame in sede d'utente:	27,94	
• con contestuale realizzazione della portabilità del numero	24,94	45,03
• senza contestuale realizzazione della portabilità del numero		
Due coppie simmetriche in rame in sede d'utente:	55,47	
• con contestuale realizzazione della portabilità del numero	52,47	73,14
• senza contestuale realizzazione della portabilità del numero		

Le condizioni economiche relative ai contributi aggiuntivi per le coppie in rame a livello di sottorete locale sono quelle previste per il servizio di accesso disaggregato riportate in Tabella 2 ad eccezione del contributo per “Intervento di cambio coppia al permutatore” in quanto non applicabile.

Tabella 13 Noleggio mensile relativo alla fornitura di coppie in rame a livello di sottorete locale

	Euro
Una coppia simmetrica in rame in sede d'utente	5,30
Due coppie simmetriche in rame in sede d'utente	10,60

I contributi di disattivazione sono riportati nella tabella seguente

Tabella 14 Contributi una tantum di disattivazione dello SLU

	Euro
Coppia simmetrica in rame senza NP	21,25
Coppia simmetrica in rame con NP	22,65
Due coppie simmetriche in rame e coppie attestata a centralino con prestazione GNR e PBX	37,71

Nei casi in cui, in fase di esercizio della coppia venga accertato il determinarsi di interferenze in ambiente cavo a seguito di un impiego sulla coppia di apparati dell'Operatore con codifiche/velocità trasmissive non conformi a quelle previste/consentite dalla sua qualificazione ovvero a seguito di guasti sugli apparati dell'Operatore impiegati, si applicano le condizioni economiche previste per il servizio di accesso disaggregato riportate in Tabella 6. Il costo relativo all'intervento di

disattivazione della coppia è dovuto qualora l'Operatore, a seguito della notifica di Telecom Italia, non provveda tempestivamente, entro la giornata di notifica, a ripristinare il corretto impiego della coppia, rimuovendo le cause di interferenza in ambiente cavo.

10.4 SLA Plus Assurance

Per le condizioni economiche e di fornitura relative alla prestazione di SLA plus assurance vale quanto riportato nel paragrafo 8.4.

11 SERVIZIO DI ACCESSO DISAGGREGATO CONDIVISO AI COLLEGAMENTI DELLA RETE DI DISTRIBUZIONE IN RAME DI TELECOM ITALIA (SHARED ACCESS)

Il servizio consiste nella fornitura agli Operatori dell'accesso alle frequenze alte per la fornitura di servizi dati ad alta velocità di una coppia in rame POTS attiva della rete di distribuzione di Telecom Italia e già utilizzata per fornire al cliente servizi in banda fonica.

Nella porzione di spettro, superiore a 32 kHz, l'Operatore che richiede l'accesso condiviso può fornire servizi basati su tecnologia trasmissiva ADSL, conformi agli standard ETSI, ITU che non interferiscono con la banda al di sotto dei 32 kHz.

Eventuali divergenze di natura tecnica tra l'Operatore e Telecom Italia in merito all'utilizzabilità di una certa tecnologia ADSL potranno essere definite nell'ambito del tavolo tecnico sullo spectrum management dell'Autorità su richiesta di una delle parti.

La parte inferiore dello spettro, che si estende da 0 a 4 kHz, continua ad essere utilizzata per la fornitura al cliente di servizi in banda fonica.

In caso di richiesta di shared access su linea ISDN base, il servizio consiste nella fornitura agli Operatori di una linea aggiuntiva qualificata ADSL dedicata esclusivamente alla fornitura di servizi dati ad alta velocità, fermo restando, al momento della richiesta, la presenza del servizio telefonico sulla linea ISDN base presso la sede del cliente di Telecom Italia. Su tale linea aggiuntiva e dedicata ai servizi ADSL l'operatore pertanto non potrà fornire servizi in banda fonica.

Nello specifico il servizio:

- necessita della installazione di uno splitter presso la terminazione d'utente e presso la centrale locale di Telecom Italia pertinente di quella sede cliente, al fine anche di eliminare le possibili interferenze tra i servizi in banda fonica e i servizi ADSL. Gli splitter devono essere conformi agli standard ETSI TR 101 728 V1.1.1 (2000-12), ETSI TR 102 139 V1.1.1 (2000-06) ed ETSI TR 101 388 V1.2.1 (2001-10) limitatamente, per quest'ultima, a quanto specificato per ADSL su POTS. Lo splitter presso la terminazione d'utente viene fornito dall'Operatore, mentre lo splitter presso la centrale locale di Telecom Italia viene fornito da Telecom Italia;
- necessita che gli apparati ADSL utilizzati dall'Operatore richiedente il servizio siano conformi a sistemi FDD con codice DMT senza cancellazione d'eco aderenti alle norme ITU-T G.992.2, ITU-T G.992.3 Annesso A, ITU-T G.992.5 Annesso A e ITU-T G.992.1 Annesso A, o per

quest'ultima equivalentemente alla norma ETSI TR 101 388 V1.2.1 (2001-10) limitatamente a quanto specificato per ADSL su POTS;

- utilizza una "catena impiantistica" di proprietà di Telecom Italia a partire dalla borchia di abbonato fino al ripartitore di confine con l'Operatore lato Telecom Italia co-locato in SL;
- necessita dell'attività di qualificazione della coppia per la destinazione d'uso ADSL nei soli casi in cui la linea non sia già utilizzata per fornire la destinazione d'uso ADSL richiesta;
- include l'attività di manutenzione della "catena impiantistica" di Telecom Italia dalla borchia di abbonato al ripartitore di confine con l'Operatore (lato Telecom Italia) e dal ripartitore di confine con l'Operatore al permutatore Telecom Italia;
- necessita del servizio di co-locazione presso lo SL di competenza;
- include la fornitura dello splitter presso lo SL.

Il servizio di accesso condiviso può essere fornito solo se:

- la coppia in rame interessata è qualificata POTS/ADSL;
- la coppia è già attiva per i servizi in banda fonica erogati da Telecom Italia al cliente oppure per il servizio WLR erogato dall'Operatore al cliente;
- è assicurata la continuità metallica della coppia nella tratta dalla borchia di abbonato all'attacco dell'utente al permutatore di Telecom Italia
- l'OLO è collocato presso il sito di interesse.

Resta inteso che:

- se il cliente finale recede dal servizio sottoscritto con l'Operatore in shared access, Telecom Italia riacquista l'utilizzo esclusivo della coppia;
- se l'utente finale, attestato in shared access con l'Operatore recede dall'abbonamento ai servizi in banda fonica con Telecom Italia o dal WLR, fornito da altro Operatore, l'Operatore che ha richiesto la coppia in shared access corrisponderà a Telecom Italia, il canone di noleggio dell'ULL Dati senza pagare contributi aggiuntivi per la trasformazione della linea; tale canone di noleggio verrà corrisposto a partire dalla data di effettiva cessazione del servizio in banda fonica con Telecom Italia.

- Qualora per la linea sulla quale è attivo il servizio di shared access pervenga la richiesta di Number Portability, al servizio di shared access verrà applicato il canone di noleggio dell'ULL Dati (senza pagare contributi aggiuntivi per la trasformazione della linea) in quanto alla richiesta di Number Portability corrisponde la cessazione del servizio in banda fonica con Telecom Italia. Per i suddetti casi Telecom Italia comunica all'Operatore il passaggio al regime di canone dell'Unbundling dati con almeno 3 giorni di anticipo rispetto alla data effettiva di variazione. Il contributo aggiuntivo di trasformazione verrà applicato solo nel caso in cui l'Operatore richieda di utilizzare anche il canale in fonia, a seguito della cessazione del contratto telefonico che il cliente aveva con Telecom Italia
- se l'utente finale, attestato in Shared Access con l'Operatore, trasforma il servizio POTS in ISDN base, il servizio Shared Access potrebbe non essere garantito.
- i servizi offerti dall'Operatore su tale coppia saranno coerenti con il relativo titolo autorizzatorio.

L'offerta del servizio di accesso condiviso si basa sulla catena impiantistica riportata in Figura 5.

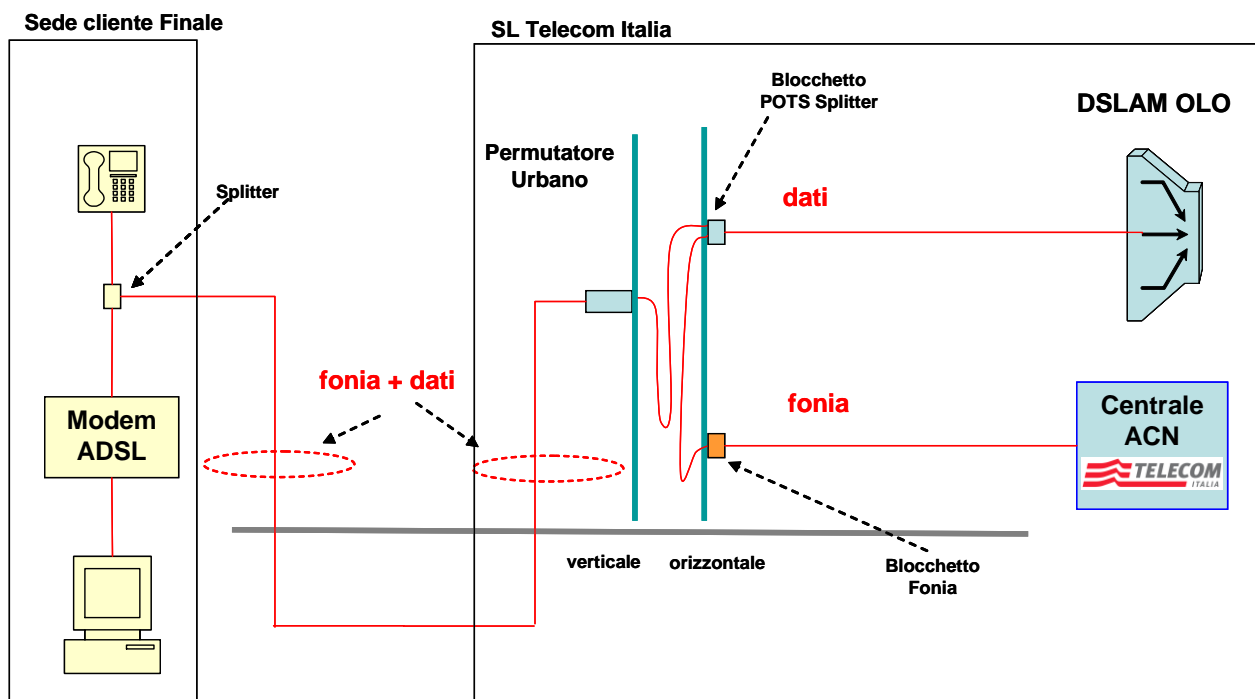


Figura 5: Servizio di accesso condiviso con splitter in centrale fornito da Telecom Italia

11.1 Tipologie di offerta e condizioni tecniche di fornitura

Stato della coppia

La fornitura del servizio di accesso condiviso si realizza su coppie POTS attive cui sono attestati clienti che, fermo restando il contratto di abbonamento ai servizi in banda fonica con Telecom Italia o al servizio WLR con un altro Operatore, hanno manifestato la volontà di sottoscrivere un contratto con un altro Operatore per la fornitura di servizi di connettività basati su tecniche ADSL.

Il servizio di accesso condiviso può essere fornito su una coppia ADSL dedicata al servizio dati ad alta velocità, esclusivamente in quei casi in cui la coppia richiesta in shared access sia ISDN e risulti attiva con Telecom Italia al momento della richiesta.

La fornitura del servizio di accesso condiviso comporta inoltre:

- l'espletamento delle necessarie verifiche sul cliente;
- la connessione della coppia al permutatore di confine con l'Operatore.

Qualificazione della coppia

Valgono le condizioni previste al paragrafo 8.1 limitatamente alla tecnologia di accesso ADSL su POTS.

Parametri di qualità

La coppia simmetrica oggetto dell'Offerta di Telecom Italia soddisfa parametri elettrici di rete riportati nell'ALLEGATO 3 del “Manuale delle procedure servizi di accesso disaggregato all'ingrosso alle reti e sottoreti metalliche di Telecom Italia 2017 (Mercato 3A)”.

11.2 Manutenzione

Per le attività di manutenzione svolta da Telecom Italia si veda quanto riportato nel paragrafo 8.2.

11.3 Condizioni economiche

Le condizioni economiche per la fornitura del servizio di accesso condiviso si articolano in:

- un contributo di attivazione una tantum (contributo impianto);

- eventuali contributi aggiuntivi per attività specifiche;
- un noleggio mensile comprensivo della manutenzione preventiva e correttiva.

Sono inoltre previste condizioni economiche per le attività di disattivazione del servizio e per le attività specifiche di eliminazione di interferenze in ambiente cavo, espletate in fase di esercizio delle coppie.

Resta peraltro inteso che Telecom Italia valorizzerà mediante specifici contributi i costi sostenuti per:

- svolgere, a seguito della richiesta dell'Operatore di applicare in accesso condiviso un nuovo sistema trasmissivo ADSL standardizzato a livello internazionale ma non ancora introdotto in rete da Telecom Italia, le preliminari attività di testing del sistema trasmissivo e degli apparati ADSL proposti, nonché le relative attività di qualificazione d'uso della coppia;
- effettuare test non standard sulla linea a richiesta dell'Operatore che utilizza il servizio di accesso condiviso.

Tabella 15 Contributo impianto relativo alla fornitura del servizio di accesso condiviso

	Euro
Una coppia simmetrica in rame attiva POTS (splitter in centrale fornito da Telecom Italia)	34,02

Tabella 16 Contributi aggiuntivi relativi alla fornitura del servizio di accesso condiviso

	Euro
Qualificazione per velocità supportata dalla coppia	7,38
Trasformazione servizio di accesso condiviso in servizio di accesso ad uso esclusivo	17,78
Predisposizione splitter al permutatore	Vedi Offerta di Colocaz.
Intervento di cambio coppia al permutatore	14,76

Tabella 17 Noleggio mensile relativo alla fornitura del servizio di accesso condiviso

	Euro
Una coppia simmetrica in rame in accesso condiviso	0,73

Nel caso in cui l'Operatore richieda la disattivazione del servizio di accesso condiviso è dovuto, a fronte delle relative attività tecnico/gestionali da espletare a cura di Telecom Italia, il contributo riportato nella seguente Tabella.

Tabella 18 Contributi una tantum di disattivazione

	Euro
Coppia simmetrica in rame	26,64

Il contributo di disattivazione è considerato applicabile solo nel caso in cui la linea disattivata che ritorna in disponibilità di Telecom Italia non sia oggetto di un'attivazione di servizi da parte dell'Operatore stesso o di altro Operatore (incluso Telecom Italia). In caso di disattivazione i canoni a scadere della linea non sono considerati applicabili.

La disattivazione del servizio di accesso disaggregato condiviso ai collegamenti in rame della rete di distribuzione può avvenire solo a fronte di uno dei seguenti eventi:

- Migrazione verso altro Operatore, ivi inclusa la direzione commerciale di Telecom Italia, di una linea sulla quale è attivo il servizio di accesso disaggregato condiviso.

Per migrazione si intende la disattivazione del servizio di accesso disaggregato condiviso attivo con il Donating (Operatore che cede il cliente) e l'attivazione del servizio richiesto dal Recipient (Operatore verso cui il cliente migra) sulla medesima linea. La migrazione di un servizio di accesso disaggregato condiviso può avvenire unicamente mediante le procedure operative riportate nella "Circolare AGCom del 9 aprile 2008: modalità attuative della delibera 274/07/CONS. Passaggio degli utenti finali tra Operatori" e nell'Accordo Quadro sottoscritto tra gli Operatori.

L'ordine di migrazione del Recipient non comporta alcun addebito specifico (contributo di disattivazione) a carico del Donating, in quanto il servizio di accesso disaggregato condiviso è disattivato in conseguenza di una richiesta di attivazione di servizi di altro Operatore Recipient.

- l'Operatore che usufruisce del servizio di accesso disaggregato condiviso su una determinata linea invia a Telecom Italia un ordine di cessazione del servizio di accesso disaggregato condiviso per la medesima linea.

A fronte di questa tipologia di ordine Telecom Italia disattiva il servizio di accesso disaggregato condiviso ed l'Operatore richiedente corrisponde a Telecom Italia il contributo di disattivazione specifico riportato in Tabella 18. Ciò in quanto, contrariamente alla precedente casistica sopra descritta, il servizio di accesso disaggregato condiviso viene disattivato, non in conseguenza di una richiesta di attivazione di servizi da parte

dell'Operatore stesso o di altro Operatore (Telecom Italia inclusa). Telecom Italia, quindi, ripristina la configurazione della linea senza lo shared access. In altri termini, l'ordine di cessazione inviato dall'Operatore che usufruisce del servizio di accesso disaggregato condiviso, non determina la migrazione del servizio di accesso condiviso verso un altro Operatore, ivi inclusa Telecom Italia.

Sono inoltre previste le seguenti condizioni economiche da applicarsi nei casi in cui, in fase di esercizio della coppia, venga accertato il determinarsi di interferenze in ambiente cavo a seguito di un impiego sulla coppia di apparati dell'Operatore con codifiche e velocità trasmissive non conformi a quelle previste/consentite dalla sua qualificazione, ovvero a seguito di guasti sugli apparati dell'Operatore impiegati.

Le condizioni economiche relative alla eliminazione delle interferenze in ambiente cavo del servizio di accesso disaggregato condiviso ai collegamenti della rete di distribuzione in rame di Telecom Italia (shared access) sono quelle riportate nella Tabella 6.

Il costo relativo all'intervento di rimozione della coppia è dovuto qualora l'Operatore, a seguito della notifica di Telecom Italia, non provveda tempestivamente, entro la giornata di notifica, a ripristinare il corretto impiego della coppia, rimuovendo le cause di interferenza in ambiente cavo.

11.4 SLA Plus Assurance

Per le condizioni economiche e di fornitura relative alla prestazione di SLA plus assurance vale quanto riportato nel paragrafo 8.4.

12 SERVIZIO ACCESSORIO DI PROLUNGAMENTO DELL'ACCESSO

Il servizio consiste nella fornitura e nella manutenzione da parte di Telecom Italia di un collegamento in fibra ottica spenta tra il sito SL ed il sito SGU oppure tra l'SL ed un sito dell'Operatore, situato nelle immediate vicinanze dell'SGU, qualora non sia possibile offrire il servizio di co-locazione presso il sito di SGU. Il servizio viene fornito anche tra centrali SL tra cui esistono infrastrutture civili dirette indipendentemente dal fatto che l'una o l'altra sia connessa all'SGU.

In caso di comprovata indisponibilità del servizio per assenza di risorse di rete (fibra ottica), Telecom Italia offre la possibilità di condivisione dell'utilizzo delle proprie infrastrutture civili per permettere all'Operatore di poter installare la propria infrastruttura trasmissiva. In particolare l'offerta riguarda:

- cavidotti (cunicoli, tubazioni) per la posa di portanti fisici;
- tralicci, recinti per shelter, per la realizzazione di canali trasmissivi basati su portanti radio.

Per quanto riguarda, quest'ultimo punto, le condizioni di fornitura sono descritte nell'Offerta dei servizi di Colocazione.

L'Operatore può far richiesta del servizio di prolungamento presso quei siti SL/SGU ove disponga di una sala co-locata per la fruizione dei servizi di accesso disaggregato e di canale numerico.

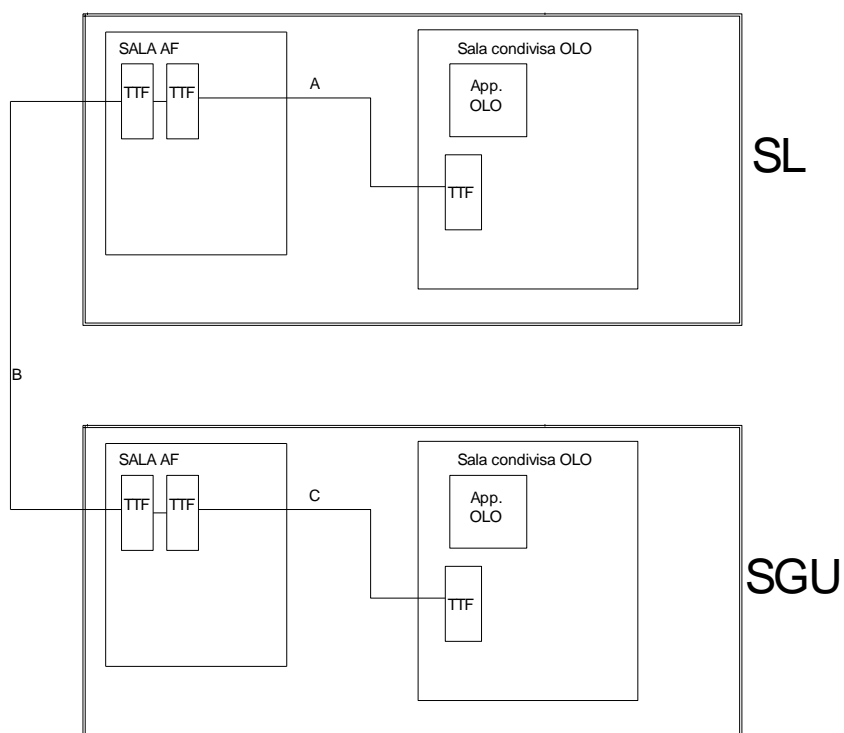


Figura 6 - Prolungamento dell'accesso SL-SGU su portante in fibra

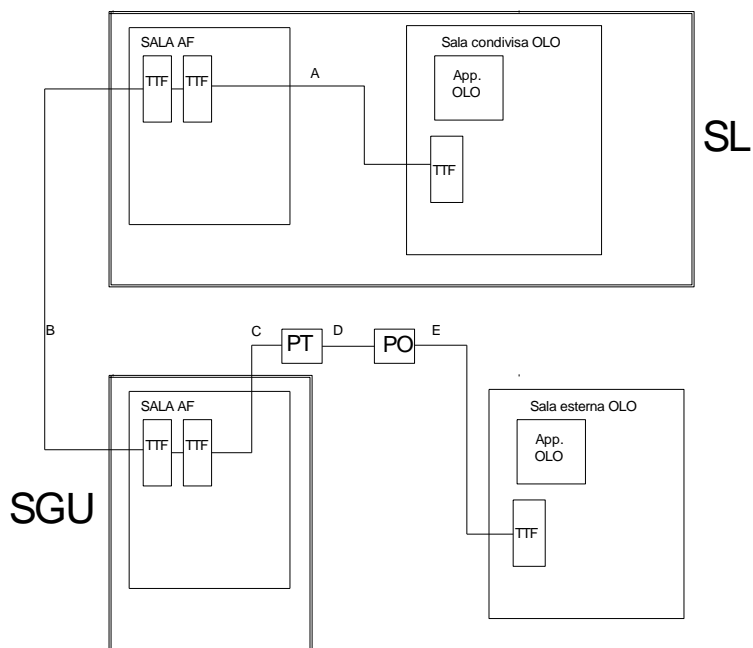


Figura 7 - Prolungamento dell'accesso SL-OLO su portante in fibra –Sede OLO esterna

12.1 Tipologia di offerta e condizioni tecniche di fornitura

Nello specifico si prevedono le seguenti tipologie di offerta:

Prolungamento con portante trasmissivo in fibra ottica fino all'SGU di competenza o tra centrali SL tra cui esistono infrastrutture civili dirette (cavidotti e portanti)

L'offerta comprende:

- la disponibilità di una “catena impiantistica” definita a partire dal TTF di confine con l'Operatore co-locato in SL fino al TTF di confine con l'Operatore co-locato in SGU di competenza o SL; in particolare così composta:
 - raccordo in fibra ottica tra TTF di confine con l'Operatore e TTF Telecom Italia in sede SL;
 - TTF Telecom Italia in sede SL;
 - tratta in fibra ottica SL-SGU o tra SL-SL;
 - TTF Telecom Italia in sede SGU o SL;
 - raccordo in fibra ottica tra TTF Telecom Italia e TTF di confine con l'Operatore in sede SGU o SL;
- l'attività di manutenzione della catena impiantistica oggetto dell'Offerta.

Prolungamento con portante trasmissivo in fibra ottica fino alla sede dell'Operatore

L'offerta comprende:

- la disponibilità di una “catena impiantistica” definita a partire dal TTF di confine con l'Operatore co-locato in SL fino al TTF di confine Telecom Italia co-locato in sede dell'Operatore nelle immediate vicinanze dell'SGU o SL; in particolare così composta:
 - raccordo in fibra ottica tra TTF di confine con l'Operatore e TTF Telecom Italia in sede SL;
 - TTF Telecom Italia in sede SL;
 - tratta in fibra ottica SL-SGU o SL-SL;
 - TTF Telecom Italia in sede SGU o SL;

- tratta in fibra ottica tra TTF Telecom Italia e TTF di confine Telecom Italia in sede dell'Operatore;
- TTF di confine Telecom Italia in sede dell'Operatore;
- l'attività di manutenzione della catena impiantistica oggetto dell'Offerta.

12.2 *Manutenzione*

L'intervento di manutenzione correttiva a cura di Telecom Italia comporta:

- la verifica del disservizio/degrado, segnalato e descritto nella diagnostica dell'Operatore;
- la risoluzione del disservizio/degrado;
- la notifica all'Operatore.

L'Operatore, prima di inoltrare la segnalazione del disservizio/degrado, deve effettuare tutte le prove necessarie per discriminare se l'intervento correttivo è di competenza Telecom Italia.

Nel Format di segnalazione del disservizio/degrado l'Operatore deve indicare, in particolare, tutte le informazioni utili a Telecom Italia per effettuare una rapida ed efficace diagnosi del disservizio/degrado.

12.3 *Condizioni economiche*

Le condizioni economiche del servizio di prolungamento dell'accesso tramite portante trasmissivo prevedono:

- un contributo di attivazione una tantum (contributo impianto);
- eventuali contributi aggiuntivi per attività specifiche;
- un noleggio mensile comprensivo della manutenzione preventiva e correttiva.

Tabella 19 Contributi impianto relativi al servizio di prolungamento dell'accesso tramite portante trasmissivo

	Euro
Prolungamento in fibra	573,12

Tabella 20 Noleggio mensile relativo al servizio di prolungamento dell'accesso tramite portante trasmissivo

	Euro
Prolungamento in fibra	2.599,83

Nel caso in cui l'Operatore richieda la disattivazione del servizio di prolungamento con portante trasmissivo, a fronte delle relative attività tecnico/gestionali da espletare a cura di Telecom Italia, è dovuto il contributo di disattivazione di cui alla Tabella 21.

Tabella 21 Contributo una tantum di disattivazione

	Euro
Servizio di prolungamento tramite portante trasmissivo	335,01

In caso non risulti possibile fornire il servizio di prolungamento dell'accesso in fibra per indisponibilità di risorse rete (fibra ottica), Telecom Italia, su richiesta dell'Operatore, offre le proprie infrastrutture di posa locale. L'offerta consiste nella fornitura, per ogni Operatore che ne faccia richiesta, di un solo minitubo per tratta tra le centrali di interesse.

13 SERVIZIO DI ACCESSO DISAGGREGATO AI COLLEGAMENTI IN RAME DELLA RETE DI DISTRIBUZIONE DI TELECOM ITALIA IN MODALITÀ VIRTUALE

Il servizio di Unbundling Virtuale (ULL Virtuale) permette all'Operatore di fornire alla propria clientela servizi voce e dati attraverso le infrastrutture di Telecom Italia, acquisendo la gestione commerciale del cliente finale.

L'ULL Virtuale è offerto:

- su linea per la quale il cliente ha sottoscritto con Telecom Italia un contratto per la fornitura del servizio telefonico di rete fissa;
- nel contesto delle procedure per il passaggio dei clienti tra operatori.
- su linea non attiva.

Il servizio è offerto per i clienti afferenti alla centrale (SL) nella quale l'operatore abbia richiesto:

- la predisposizione di un nuovo sito di collocazione;
- interventi infrastrutturali per l'ampliamento del permutatore o degli spazi in sala di collocazione per i servizi di shared access unbundling dati e full unbundling

Telecom Italia garantisce la fornitura di tale servizio all'Operatore alternativo a valle dello studio di fattibilità con esito positivo e a valle dell'accettazione dell'offerta di collocazione da parte dell'Operatore stesso, previa verifica tecnica sulla linea richiesta. Il servizio è fruibile per il numero di linee corrispondenti alla capacità richiesta con l'ordinativo di collocazione. L'ULL Virtuale è fruibile in via temporanea in attesa che le risorse di collocazione richieste siano consegnate e termina trascorsi 90 giorni dalla messa a disposizione delle risorse del sito.

Si precisa che richieste di fornitura dell'ULL Virtuale relative a clienti afferenti ad area di centrale (SL) per le quali l'OLO ha richiesto a Telecom Italia l'effettuazione dello studio di fattibilità, saranno rifiutate solo dopo che tutti gli studi di fattibilità relativi alle diverse soluzioni tecniche di co-collocazione previste dalla delibera 4/06/CONS abbiano dato esito negativo (cfr. Offerta servizi di collocazione di Telecom Italia 2017).

In caso di richiesta di ampliamento, qualora l'Operatore disponga ancora di risorse di collocazione non utilizzate, l'ULL virtuale non verrà offerto da parte di Telecom Italia.

Il servizio di ULL Virtuale è offerto solo nei casi in cui sia possibile la successiva disaggregazione fisica della linea.

Telecom Italia fornisce l'ULL Virtuale anche nei casi di richiesta di ampliamento dei raccordi al Permutatore Urbano in siti in cui l'operatore ha già avuto accesso senza tuttavia, per condizioni di saturazione del sito, essere messo nella possibilità di attivare il numero da lui richiesto di coppie (fino a 2000 per modulo). L'ULL Virtuale è fornito per la quota inevasa della richiesta, fino a un massimo di **2.000** coppie per modulo.

Una volta rese disponibili le risorse di collocazione da parte di Telecom Italia e prese in carico da parte dell'operatore, quest'ultimo dovrà richiedere la trasformazione dei clienti da ULL Virtuale a ULL fisico, secondo le modalità riportate nel "Manuale delle Procedure Servizi di Accesso Disaggregato all'ingrosso alle reti e sottoreti metalliche di Telecom Italia 2017".

Le tempistiche di provisioning e di assurance sono riportate nel "Service Level Agreement servizi di accesso disaggregato all'ingrosso alle reti e sottoreti metalliche di Telecom Italia 2017".

In presenza di ULL Virtuale il cliente potrà usufruire dei servizi intermedi previsti per il servizio WLR.

13.1 Tipologie di offerta e condizioni tecniche di fornitura

Nel caso di linea per la quale il cliente ha sottoscritto un contratto per la fornitura del servizio telefonico di rete fissa, con l'attivazione della componente voce del servizio, Telecom Italia blocca la propria fatturazione al cliente e l'Operatore ha la possibilità di fornire e fatturare direttamente al cliente finale i servizi di fonia. Per l'utilizzo dei servizi dati Telecom Italia e l'Operatore concorderanno le modalità tecniche sulla base delle infrastrutture disponibili e delle condizioni economiche dei servizi regolamentati utilizzati (si vedano le relative offerte di riferimento).

Il traffico in fonia locale, nazionale, internazionale e verso mobili sarà trattato mediante la prestazione CPS con istradamento delle chiamate al punto di interconnessione con la rete dell'Operatore.

Le chiamate relative a tutte le altre tipologie di traffico sono gestite sulla rete di Telecom Italia. In particolare:

- le chiamate dirette alle numerazioni non geografiche sono instradate a destinazione o sui fasci di interconnessione dell'operatore titolare della numerazione. Tali chiamate verranno valorizzate a prezzi configurati sulla rete di Telecom Italia e fatturate da Telecom Italia all'Operatore con cui il cliente è in ULL virtuale.

Telecom Italia rende disponibili all'Operatore in ULL virtuale le informazioni funzionali ad effettuare la fatturazione al cliente finale.

- le chiamate effettuate in Carrier Selection (Easy Access) con altro Operatore sono instradate verso la rete dell'Operatore associato al codice 10XY(Z) selezionato dal cliente in ULL virtuale. Tali chiamate verranno fatturate a regime direttamente al cliente in ULL virtuale da parte dell'Operatore titolare del codice 10xy.

Al cliente in ULL virtuale resta associata la numerazione geografica assegnata a Telecom Italia.

Le modalità di provisioning ed assurance per la gestione congiunta delle componenti voce e dati del servizio ULL Virtuale, verranno definite in relazione a servizi bitstream.

13.2 Condizioni economiche

Di seguito si riportano le condizioni economiche per la fornitura della componente voce del servizio di accesso disaggregato alla rete locale metallica di Telecom Italia in modalità virtuale per i casi di linea attiva (con Telecom Italia o con altro Operatore) e di linea non attiva.

Tabella 22 Condizioni economiche per la fornitura dell'ULL Virtuale linea attiva

	Euro
Contributo impianto relativo alla fornitura di una coppia attiva in rame con contestuale realizzazione della portabilità del numero	37,02
Noleggio mensile relativo alla fornitura di una coppia in rame	8,61
Contributo di trasformazione da servizio di accesso completamente disaggregato alla rete locale metallica di Telecom Italia in modalità virtuale a modalità fisica (per linea trasformata)	11,98

Tabella 23 Condizioni economiche per la fornitura dell'ULL Virtuale su linea già ceduta ad altro Operatore in FULL ULL, ULL Dati o Bitstream

	Euro
Contributo impianto relativo alla fornitura di una coppia attiva in rame con contestuale realizzazione della portabilità del numero	37,02
Contributo aggiuntivo per la riconnessione della linea sulla rete di Telecom Italia	22,15
Noleggio mensile relativo alla fornitura di una coppia in rame	8,61
Contributo di trasformazione da servizio di accesso completamente disaggregato alla rete locale metallica di Telecom Italia in modalità virtuale a modalità fisica (per linea trasformata)	11,98

Tabella 24 Condizioni economiche per la fornitura dell'ULL Virtuale su linea non attiva

	Euro
Contributo impianto relativo alla Attivazione Linea non attiva e da installare	Vedi tabella 5 dell'Offerta di riferimento WLR vigente
Noleggio mensile relativo alla fornitura di una coppia in rame previsto per il servizio di accesso completamente disaggregato	8,61
Contributo di trasformazione da servizio di accesso completamente disaggregato alla rete locale metallica di Telecom Italia in modalità virtuale a modalità fisica (per linea trasformata)	11,98

Per le componenti a traffico la remunerazione spettante a Telecom Italia è relativa al servizio di Raccolta delle chiamate originate dal cliente in ULL virtuale e al servizio di Terminazione delle chiamate terminate sul cliente in ULL virtuale secondo quanto previsto nell'Offerta di Riferimento di Telecom Italia vigente per i servizi di raccolta terminazione e transito delle chiamate nella rete telefonica pubblica fissa.

A valle della trasformazione da ULL virtuale a ULL fisico, l'Operatore corrisponderà a Telecom Italia le condizioni economiche previste al paragrafo 8.3, fatta eccezione per il contributo di attivazione una tantum già corrisposto in fase di attivazione del servizio di ULL virtuale.

Nel caso in cui l'Operatore richieda la disattivazione del servizio VULL ai collegamenti in rame della rete di distribuzione sono dovuti, a fronte delle relative attività tecnico/gestionali da espletare a cura di Telecom Italia, i contributi di cui alla Tabella 5.

Per l'applicazione dei contributi di disattivazione, vale quanto riportato al paragrafo 8.3.

13.3 SLA Plus Assurance

Per le condizioni economiche e di fornitura relative alla prestazione di SLA plus assurance vale quanto riportato nel paragrafo 8.4.

14 SERVIZIO DI ACCESSO DISAGGREGATO AI COLLEGAMENTI IN RAME DELLA RETE DI DISTRIBUZIONE DI TELECOM ITALIA PER LA GESTIONE DEI SOLI SERVIZI XDSL (UNBUNDLING DATI)

Il servizio consiste nella fornitura agli Operatori dell'accesso disaggregato alla rete locale metallica di Telecom Italia con utilizzo delle frequenze alte per la fornitura di servizi dati ad alta velocità.

Il servizio è fornito su una coppia in rame POTS/ISDN attiva della rete di distribuzione di Telecom Italia o su una coppia in rame non attiva.

Nella porzione di spettro, superiore a 32 kHz, l'Operatore che richiede il servizio di unbundling dati può fornire servizi basati su tecnologia trasmissiva ADSL, conformi agli standard ETSI, ITU (si veda l'ALLEGATO 1 del "Manuale delle procedure servizi di accesso disaggregato").

Eventuali divergenze di natura tecnica tra l'Operatore e Telecom Italia in merito alla utilizzabilità di una certa tecnologia xDSL potranno essere definite nell'ambito del tavolo tecnico sullo spectrum management dell'Autorità su richiesta di una delle parti.

La parte inferiore dello spettro, che si estende da 0 a 4 kHz, non viene utilizzata per la fornitura al cliente di servizi in banda fonica.

Nello specifico il servizio necessita della installazione di uno splitter presso la centrale locale Telecom Italia. E' prevista la modalità di offerta con splitter in centrale fornito da Telecom Italia.

Gli splitter devono essere conformi agli standard ETSI TR 101 728 V1.1.1 (2000-12), ETSI TR 102 139 V1.1.1 (2000-06) ed ETSI TR 101 388 V1.2.1 (2001-10) limitatamente, per quest'ultima, a quanto specificato per ADSL su POTS.

Inoltre:

- gli apparati ADSL utilizzati dall'Operatore, che richiede il servizio, devono essere conformi a sistemi FDD con codice DMT senza cancellazione d'eco aderenti alle norme ITU-T G.992.2, ITU-T G.992.3 Annesso A, ITU-T G.992.5 Annesso A e ITU-T G.992.1 Annesso A, o per quest'ultima equivalentemente alla norma ETSI TR 101 388 V1.2.1 (2001-10) limitatamente a quanto specificato per ADSL su POTS;
- si basa su una "catena impiantistica", che rimane in ogni caso di proprietà di Telecom Italia, realizzata o da realizzare su risorse di rete di distribuzione esistenti e disponibili per la fornitura

agli Operatori, definita a partire dalla borchia di abbonato (ovvero dal distributore nel caso di offerta per servizi DECT) fino al permutatore di Telecom Italia (lato cliente);

- comprende l'attività di qualificazione in termini di conformità e di compatibilità all'impiego di specifici sistemi trasmissivi;
- include l'attività di manutenzione della "catena impiantistica" ai fini del servizio oggetto dell'Offerta, fino al permutatore di confine con l'Operatore (lato Telecom Italia).

Il servizio di accesso unbundling dati può essere fornito solo se:

- è assicurata la continuità metallica della coppia nella tratta dalla borchia di abbonato all'attacco dell'utente al permutatore di Telecom Italia;
- l'OLO è collocato presso il sito di interesse.

Resta inteso che:

- se il cliente finale recede dal servizio sottoscritto con l'Operatore in unbundling dati, Telecom Italia riacquista l'utilizzo esclusivo della coppia;
- il servizio di unbundling dati è trattato alla stessa stregua del servizio di full unbundling;
- la richiesta di unbundling dati viene gestita secondo le procedure di passaggio dei clienti tra gli operatori.

Le condizioni economiche della prestazione che permette di effettuare la trasformazione di una linea attiva da ULL Dati in FULL ULL garantendo la continuità del servizio al cliente finale sono pari a quelle previste per la prestazione di Intervento di cambio coppia al permutatore riportate nella Tabella 2 della presente Offerta di Riferimento.

14.1 Tipologie di offerta e condizioni tecniche di fornitura

Le tipologie di offerta sono identificate in funzione di:

- qualificazione delle coppie in termini di conformità e compatibilità all'impiego di specifici sistemi trasmissivi (Destinazione d'uso);
- stato della coppia richiesta dall'Operatore (attiva, non attiva).

Ciascuna tipologia di offerta comprende la manutenzione preventiva e correttiva.

Qualificazione della coppia

Le attività di qualificazione hanno l'obiettivo di verificare:

- la continuità elettrica della coppia, dal permutatore di confine lato Telecom Italia, alla borchia d'utente;
- la conformità dei parametri trasmissivi della coppia ai requisiti tecnici fissati dalle normative ETSI (ADSL);
- la compatibilità del sistema trasmissivo che l'Operatore dichiara di voler utilizzare su tale coppia, tenuto conto dei criteri di gestione dell'ambiente cavo definiti dalla normativa tecnica di Telecom Italia e dello stato di occupazione del cavo medesimo.

Singola coppia simmetrica in rame

L'offerta di una coppia in rame in sede d'utente per una destinazione d'uso xDSL necessita di una qualificazione specifica per la quale valgono le precisazioni di seguito riportate.

Per i sistemi ADSL

Qualora l'Operatore richieda l'attivazione di una linea non attiva oppure attiva ma non qualificata per tale servizio, Telecom Italia provvederà alla qualificazione della coppia nei confronti del mix di riferimento; la qualifica sulla velocità consentita verrà effettuata solo dietro esplicita richiesta dell'Operatore.

Per le restanti condizioni tecniche di fornitura e manutenzione si veda quanto riportato, nei paragrafi 8.1 e 8.2 per il servizio di full unbundling.

14.2 Condizioni economiche

Le condizioni economiche per la fornitura del servizio di unbundling dati prevedono:

- un contributo di attivazione una tantum (contributo impianto);
- eventuali contributi aggiuntivi per attività specifiche;
- un noleggìo mensile comprensivo della manutenzione preventiva e correttiva.

Le condizioni economiche relative ai contributi impianto per la fornitura del servizio di ULL Dati sono quelle riportate in Tabella 1 per la singola coppia simmetrica in rame.

Tabella 25 Contributi aggiuntivi relativi al servizio ULL Dati

	Euro
Qualificazione per velocità massima supportata dalla coppia	7,38
Lavori in rete di distribuzione per predisposizione/ricostruzione singola coppia simmetrica in rame ⁵	19,93
Intervento di manutenzione correttiva splitter (per intervento) ⁶	200,52
Intervento di cambio coppia al permutatore	14,97

Le condizioni economiche relative al noleggio mensile per la fornitura del servizio di ULL Dati sono riportate nella Tabella 4.

Nel caso in cui l'Operatore richieda la disattivazione del servizio di ULL Dati sono dovuti, a fronte delle relative attività tecnico/gestionali da espletare a cura di Telecom Italia, i contributi una tantum di disattivazione di cui alla Tabella 5 per la singola coppia simmetrica in rame.

Per l'applicazione dei contributi di disattivazione, vale quanto riportato al paragrafo 8.3.

Le condizioni economiche relative alla eliminazione delle interferenze in ambiente cavo del servizio di ULL Dati sono quelle riportate in Tabella 6.

Per l'applicazione dei contributi di eliminazione delle interferenze in ambiente cavo del servizio di ULL Dati, vale quanto riportato al paragrafo 8.3.

14.3 SLA Plus Assurance

Per le condizioni economiche e di fornitura ed relative alla prestazione di SLA plus assurance vale quanto riportato nel paragrafo 8.4.

⁵ Il contributo è dovuto nei casi di richieste (1 o 2 coppie) di migrazione/attivazione ULL Dati su Linea Attiva quando il circuito in rame su cui si chiede di attivare il servizio ULL Dati è attestato all'armadio ripartilinea per la fornitura di servizi VDSL (FTTCab). In questi casi, oltre alla permuta in centrale è necessario un intervento in armadio ripartilinea per ricostruire la continuità elettrica dalla borchia di abbonato fino in centrale.

⁶ Al valore riportato in tabella va aggiunto il costo del l'eventuale materiale necessario per il singolo intervento.

15 PASSAGGIO DEI CLIENTI TRA OPERATORI

Gli aspetti gestionali dei servizi di accesso disaggregato con riguardo alle modalità di passaggio tra operatori sono regolati dagli Articoli 18, 19 e 20 della Delibera 4/06/CONS, dalla Delibera 274/07/CONS e sue successive modifiche ed integrazioni ivi inclusa la Delibera 611/13/CONS. Le relative modalità attuative sono state dettagliate nella Circolare AGCom del 9 aprile 2008 disponibile sul sito www.agcom.it e nell'Accordo Quadro relativo alle procedure di attivazione, migrazione e portabilità del numero concluso in data 14.6.2008.

Telecom Italia rende disponibile sul sito www.wholesale.telecomitalia.com gli aggiornamenti della documentazione tecnica relativa alle procedure operative di passaggio dei clienti tra operatori che sono parte integrante della presente Offerta di Riferimento.

15.1 Condizione economiche

Di seguito si riportano le condizioni economiche dovute dall'operatore a Telecom Italia in caso di migrazione.

Ai sensi di quanto previsto dall'art. 2, comma 13, della delibera 69/08/CIR, l'Operatore non è tenuto a corrispondere a Telecom Italia il "contributo aggiuntivo una tantum per il passaggio tra Operatori" pari a 7,39 Euro.

Le condizioni economiche per il passaggio dei clienti tra operatori sono quelle previste in caso di fornitura del servizio richiesto dall'Operatore Recipient:

Ripristino borchia

Qualora la realizzazione dell'impianto di abbonato da parte del Donating abbia determinato una modifica della catena impiantistica oggetto di fornitura del servizio di accesso disaggregato e, per poter fornire il servizio al Recipient sia necessario un intervento da parte di Telecom Italia presso la sede del cliente per il ripristino della borchia d'abbonato, l'Operatore Donating dovrà corrispondere a Telecom Italia, il contributo di ripristino borchia riportato nella Tabella seguente.

Tabella 26 Contributi di ripristino borchia

	Euro
Contributo di ripristino borchia	62,74

Passaggio da SLU, VULA, Bitstream NGA a ULL FULL

Qualora l'Operatore richieda l'attivazione del servizio di accesso completamente disaggregato da una linea precedentemente attivata in sub loop, VULA o Bitstream NGA dall'Operatore stesso o da altro Operatore, Telecom Italia verifica la disponibilità di risorse di Rete primaria:

- in caso negativo, non è possibile procedere con l'espletamento della richiesta e quindi rifiuta la richiesta stessa.
- in caso positivo, Telecom Italia effettua la permuta in armadio ed in centrale, e l'operatore Recipient dovrà corrispondere a Telecom Italia i contributi riportati nella Tabella seguente.

Tabella 27 Contributi impianto relativo al passaggio di una linea da SLU, VULA, Bitstream NGA a ULL FULL

	Coppia Attiva (Euro)
Coppia simmetrica in rame in sede d'utente per ISDN BRA, POTS, ADSL, SHDSL e VDSL:	
<ul style="list-style-type: none"> • con contestuale realizzazione della portabilità del numero • senza contestuale realizzazione della portabilità del numero 	37,02 34,02
Lavori in rete di distribuzione per ricostruzione singola coppia simmetrica in rame	19,93

Passaggio da Bitstream a ULL FULL

Qualora l'operatore richieda il passaggio da Bitstream a ULL FULL dovrà corrispondere a Telecom Italia il contributo di attivazione previsto nella Tabella 1 che remunera le attività di permuta in centrale e la deconfigurazione del circuito logico dati.

Migrazioni massive da Bitstream a ULL FULL

Per il passaggio tra operatori dei clienti da Bitstream a ULL FULL che riguarda almeno 15 linee afferenti alla stessa centrale e aventi la stessa DAC, l'Operatore dovrà corrispondere a Telecom Italia un contributo di attivazione per singola linea riportato nella tabella seguente.

Tabella 28 Contributi aggiuntivi per singola linea per il passaggio da bitstream a ULL FULL nel caso di richiesta massiva

	Euro
Passaggio massivo da Bitstream a ULL Full	19,49

Migrazione tecnologica

Nel caso di migrazione da un servizio di accesso wholesale verso un servizio di accesso disaggregato senza cambio operatore (ovvero nel caso di migrazione tecnologica) non è prevista l'applicazione del contributo di Number Portability, a meno che l'Operatore non richieda la modifica del Routing Number contestualmente alla migrazione tecnologica