

Manuale delle procedure di Telecom Italia 2013

Servizi di Colocazione (Mercato 4)

(sottoposta ad AGCom per approvazione)

18 aprile 2013

INDICE

1	SCOPO	7
2	ACRONIMI	9
3	PROCESSO DI ACQUISIZIONE E DI GESTIONE DELLE RICHIESTE DI COLOCAZIONE	10
3.1	PREREQUISITI PER LA RICHIESTA DEL SERVIZIO DI COLOCAZIONE	11
3.2	PREREQUISITI PARTICOLARI PER LA RICHIESTA DEL SERVIZIO DI COLOCAZIONE VIRTUALE A E VIRTUALE C (CO-MINGLING)	12
3.3	ULTERIORE PREREQUISITO PER LA RICHIESTA DEL SERVIZIO DI COLOCAZIONE VIRTUALE CON ACQUISTO ED INSTALLAZIONE DELL'APPARATO A CURA DI T.I. (VIRTUALE B)	19
3.4	PREREQUISITI PER L'INSERIMENTO IN RETE DI APPARATI xDSL DELL'OPERATORE	19
3.5	PROCESSO DI PIANIFICAZIONE DELLA COLOCAZIONE	21
3.5.1	<i>Piano Quadrimestale</i>	21
3.6	RICHIESTA DEI SERVIZI DI COLOCAZIONE	22
3.6.1	<i>Processo generale di fornitura del servizio di colocazione per i servizi di accesso disaggregato alla rete locale e di interconnessione</i>	33
3.6.2	<i>Informativa periodica sullo stato di avanzamento dei lavori</i>	40
4	PROCESSO DI DESATURAZIONE DEI SITI E NUOVO PROCESSO DI DELIVERY (NPD)	42
4.1	PROCESSO ATTUALE DI ACQUISIZIONE E GESTIONE DEGLI ORDINI DI COLOCAZIONE NEI SITI SATURI	42
4.1.1	<i>Processo di gestione degli ordini nei siti saturi – on line</i>	45
4.2	GESTIONE DEGLI SPAZI DI COLOCAZIONE E RISORSE CORRELATE	45
4.3	PROCESSO DI ACQUISIZIONE E GESTIONE DELLE RICHIESTE DI COLOCAZIONE CON APPLICAZIONE DELL'OFFERTA "A LISTINO" PER I CONTRIBUTI DI ALLESTIMENTO E/O AMPLIAMENTO DEI SITI CON IL NUOVO PROCESSO DI DELIVERY	47
4.3.1	<i>Studio di Fattibilità</i>	48
4.3.2	<i>Processo delivery richieste "base"</i>	48
4.3.3	<i>Processo delivery richieste "speciali"</i>	50
5	PROCEDURA PER L'EFFETTUAZIONE DEL SOPRALLUOGO	52
6	COLOCAZIONE FISICA	53
6.1	SPAZI INTERNI (FISICO A)	53
6.2	SPAZI ALL'INTERNO DEL RECINTO DI CENTRALE (FISICO B)	55
6.3	RACCORDI INTERNI TRA OPERATORI NELLA STESSA SEDE	58
6.4	COLOCAZIONE IN SITO ADIACENTE AL RECINTO DI CENTRALE	60
6.5	COLOCAZIONE NELLE IMMEDIATE VICINANZE DEL RECINTO DI CENTRALE	62
6.6	COLOCAZIONE NELLE IMMEDIATE VICINANZE DELL'ARMADIO DI DISTRIBUZIONE	64
6.6.1	<i>Aspetti tecnici e impiantistici</i>	66
6.6.2	<i>Fornitura del servizio di Colocazione nelle immediate vicinanze dell'Armadio di Distribuzione in modalità Colocazione Armadio Singolo</i>	67
6.6.3	<i>Fornitura del servizio di Colocazione nelle immediate vicinanze dell'Armadio di Distribuzione in modalità Colocazione Armadio Massiva per Area Territoriale (CAMAT)</i>	69
6.6.4	<i>Gestione delle richieste in funzione della capacità produttiva di Telecom Italia</i>	72
6.6.5	<i>Verifica dell'utilizzo efficiente delle coppie di raccordo</i>	73
7	COLOCAZIONE VIRTUALE	74
7.1	COLOCAZIONE VIRTUALE CON ACQUISTO ED INSTALLAZIONE DELL'APPARATO A CURA DELL'OPERATORE	74
7.2	COLOCAZIONE VIRTUALE CON ACQUISTO ED INSTALLAZIONE DELL'APPARATO A CURA DI TELECOM ITALIA	76

7.3	COLOCAZIONE VIRTUALE TIPO C (CO-MINGLING)	77
8	SERVIZI DI ACCESSO DISAGGREGATO A LIVELLO DELLA RETE LOCALE DI TELECOM ITALIA: ASPETTI IMPIANTISTICI DI RILIEVO	80
8.1	SERVIZIO DI ACCESSO DISAGGREGATO ALLE COPPIE IN RAME DELLA RETE DI DISTRIBUZIONE	80
8.2	SERVIZIO DI ACCESSO DISAGGREGATO ALLE COPPIE IN RAME DELLA SOTTORETE DI DISTRIBUZIONE	81
8.3	SERVIZIO DI CANALE NUMERICO	82
8.4	SERVIZIO DI PROLUNGAMENTO DELL'ACCESSO	84
8.4.1	<i>Prolungamento dell'accesso mediante canale numerico</i>	85
8.4.2	<i>Prolungamento dell'accesso mediante portante trasmissivo</i>	86
9	DESCRIZIONE DELLE MODALITÀ DI FATTURAZIONE.....	88
10	DESCRIZIONE DELLE MODALITÀ DI FATTURAZIONE PER COLOCAZIONE NELLE IMMEDIATE VICINANZE DELL'ARMADIO DI DISTRIBUZIONE	91
10.1	RICHIESTE COLOCAZIONE ARMADIO SINGOLO.....	91
10.2	RICHIESTE CAMAT.....	91
	ALLEGATO 1 : ELENCO NORME DI RIFERIMENTO PER SISTEMI SU RAME	94
	ALLEGATO 2 : CONDIZIONI GENERALI PER L'INSTALLAZIONE DI APPARATI IN SALE TELECOM ITALIA	95
1	CONDIZIONI CLIMATICHE.....	95
2	SICUREZZA E PROTEZIONE ELETTRICHE	95
3	COMPATIBILITÀ ELETTROMAGNETICA.....	96
4	ALIMENTAZIONE.....	96
4.1	CONDIZIONI E CARATTERISTICHE.....	96
4.2	DISSIPAZIONE TERMICA.....	97
5	MECCANICA.....	97
5.1	CABLAGGI.....	97
	ALLEGATO 3 : TECNICA DI POSA DEI CAVI.....	98
1	RIPARTITORI	98
1.1	RIPARTITORI ELETTRICI	98
2	TECNICA DI POSA DEI CAVI DI COLLEGAMENTO.....	104
2.1	TIPOLOGIA DI POSA – LEGATURA DEI CAVI.....	108
2.1.1	<i>posa dei cavi con legatura a “fascio”</i>	108
2.1.2	<i>posa dei cavi con legatura a “pacco”</i>	110
2.2	DISCESA CAVI NEI RIPARTITORI DOPPIO FRONTE E PERMUTATORI.....	112
2.2.1	<i>discesa cavi nei ripartitori doppio fronte</i>	113
2.2.2	<i>discesa cavi nei ripartitori monofronte</i>	114
2.3	TECNICA DI POSA DEI COLLEGAMENTI IN FIBRA OTTICA TRA APPARATI E RIPARTITORI (TTF/ODF).....	115
2.3.1	<i>posa di monofibre e bifibre</i>	115
3	SGUAINATURA, SAGOMATURA E TERMINAZIONE DEI CAVI.....	116
3.1	SGUAINATURA CAVI B.F. LATO RIPARTITORE/PERMUTATORE	116
3.1.1	<i>predisposizione dei cavi di collegamento provvisti di schermo elettromagnetico (FOIL+BRAID)</i>	116
3.1.2	<i>predisposizione dei cavi di collegamento provvisti di schermo elettrostatico (FOIL)</i>	118
3.2	SAGOMATURA DEI CAVI B.F.	120
3.2.1	<i>lato verticale</i>	120

3.2.2	<i>lato orizzontale</i>	122
3.3	TERMINAZIONE DEI CAVI B.F. LATO APPARATO	127
3.4	TERMINAZIONE DEI CAVI B.F. LATO STRISCIA	127
3.4.1	<i>Connessione dei cavi con modalità ad inserzione</i>	127
3.4.2	<i>Connessione dei cavi con modalità avvolta senza saldatura Wire Wrap</i>	128
3.5	SGUAINATURA CAVI UTP /FTP.....	131
3.6	SAGOMATURA CAVI UTP /FTP	131
3.7	TERMINAZIONE DEI CAVI UTP / FTP LATO APPARATO	134
3.8	TERMINAZIONE DEI CAVI UTP /FTP LATO STRISCIA	137
3.9	SGUAINATURA CAVI MULTIANIMA A.F. LATO RIPARTITORE	139
3.9.1	<i>predisposizione al collegamento dello schermo elettromagnetico (foil + braid) dei cavi coassiali ed a coppie schermate al ripartitore a.f.</i>	139
3.10	SAGOMATURA DEI CAVI A.F.....	141
3.10.1	<i>lato verticale</i>	141
3.10.2	<i>lato orizzontale</i>	144
4	ETICHETTATURA	147
4.1	STRISCE PER ATTESTAZIONE APPARATI	147
4.1.1	<i>strisce b.f.</i>	147
4.1.2	<i>strisce A.F.</i>	148
4.2	STRISCE PER ATTESTAZIONE RACCORDI	149
4.2.1	<i>strisce b.f.</i>	149
4.2.2	<i>strisce b.f. per ULL</i>	149
4.2.3	<i>strisce A.F.</i>	150
4.2.4	<i>strisce A.F. per ULL</i>	150
4.3	BRETELLE F.O.....	152
ALLEGATO 4 : APPARATI DSLAM GESTITI DA TELECOM ITALIA		154
ALLEGATO 5 : BANCO DI MISURA DELLE DENSITA' SPETTRALI DI POTENZA		155
1	CONFIGURAZIONE PER LA MISURA DI DENSITA' SPETTRALE DI POTENZA IN DOWNSTREAM DELL'ATU-C DI UN SISTEMA ADSL	156
2	CONFIGURAZIONE PER LA MISURA DI DENSITA' SPETTRALE DI POTENZA DELL'STU-C E DELL'STU-R DI UN SISTEMA SHDSL	157
ALLEGATO 6 : FACSIMILE DEL MODULO DI RICHIESTA DI ADESIONE AL NUOVO PROCESSO DI DELIVERY PER L'ALLESTIMENTO E/O L'AMPLIAMENTO DEI SITI DI COLOCAZIONE		158
ALLEGATO 7 : CONDIZIONI TECNICHE PER IL SUBAFFITTO DEL MEZZO MODULO STANDARD N3		161
1	GENERALITA'	162
2	MODALITA' DI INSTALLAZIONE DEL TELAIO N3	162
3	CONNESSIONE DI TERRA	164
4	MASSA DEL TELAIO, SUBTELAIO E SOPRALZO (EVENTUALE)	165
5	ALLARMI DI TELAIO	165
6	REALIZZAZIONE IMPIANTISTICA - DIMENSIONE DELLO SPAZIO DESTINATO A CIASCUN OPERATORE NEL TELAIO N3	165
7	REALIZZAZIONE IMPIANTISTICA - DISCESA CAVI	166

8	REALIZZAZIONE IMPIANTISTICA - DISSIPAZIONE	166
9	LIMITAZIONI INSTALLATIVE.....	167

Manuale delle procedure di Telecom Italia 2013: Servizi di Colocazione

Telecom Italia, ai sensi dell'art. 6, comma 3, della delibera 731/09/CONS, pubblica l'Offerta di Riferimento (nel seguito "OR") dei servizi di Colocazione previsti nell'ambito del Mercato dell'accesso disaggregato all'ingrosso (ivi compreso l'accesso condiviso) alle reti e sottoreti metalliche, ai fini della fornitura di servizi a banda larga e vocali (Mercato n. 4 della Raccomandazione della Commissione Europea n. 2007/879/CE).

L'OR, pubblicata il 31 ottobre 2012, viene ripubblicata il 18 aprile 2013, ai sensi dell'art. 6, comma 4, della delibera 731/09/CONS, in quanto ampliata con l'introduzione delle condizioni tecniche ed economiche dell'offerta di Colocazione Armadio Massiva per Area Territoriale (CAMAT).

Il presente documento costituisce, per tali servizi, il Manuale delle procedure tra Telecom Italia e l'Operatore per la richiesta e la fornitura dei servizi.

L'OR è composta, oltre che dal presente documento, anche da:

- "Offerta di Riferimento di Telecom Italia 2013: Servizi di Colocazione – 18 aprile 2013", che definisce le condizioni tecniche, economiche e di fornitura dettagliate e disaggregate per ciascun elemento dei servizi di Colocazione, nonché le regole per l'installazione degli apparati dell'Operatore nelle sale di Telecom Italia;
- "Service Level Agreement di Telecom Italia 2013: Servizi di Colocazione – 18 aprile 2013", che definisce i tempi di fornitura e ripristino dei servizi di Colocazione.

1 SCOPO

Il presente documento definisce i processi di provisioning e fatturazione per i servizi di Colocazione, sulla base di quanto disposto dalla normativa vigente in materia di servizi di accesso disaggregato all'ingrosso (ivi compreso l'accesso condiviso) alle reti e sottoreti metalliche, ai fini della fornitura di servizi a banda larga e vocali, di Telecom Italia e in particolare:

- Delibera AGCom n. 4/06/CONS del 12/01/2006, recante “Mercato dell'accesso disaggregato all'ingrosso (ivi compreso l'accesso condiviso) alle reti e sottoreti metalliche, ai fini della fornitura di servizi a banda larga e vocali (mercato n. 11 fra quelli identificati dalla raccomandazione della commissione europea n. 2003/311/CE): identificazione ed analisi del mercato, valutazione di sussistenza di imprese con significativo potere di mercato ed individuazione degli obblighi regolamentari”.
- Delibera AGCom n. 19/06/CIR del 30/05/2006, recante “Approvazione dell'Offerta di Riferimento di Telecom Italia S.p.A. per l'anno 2006”.
- Delibera AGCom n. 83/06/CIR del 20/12/2006, recante “Valutazione ed eventuali modificazioni dell'Offerta di Riferimento 2006 di Telecom Italia relativa ai servizi di accesso disaggregato all'ingrosso alle reti e sottoreti metalliche e ai servizi di co-locazione di cui alla delibera n. 4/06/CONS”.
- Delibera AGCom n. 107/07/CIR del 02/08/2007, recante “Approvazione dell'Offerta di Riferimento di Telecom Italia relativa ai servizi di raccolta, terminazione e transito delle chiamate nella rete telefonica pubblica fissa (mercati 8, 9 e 10) per il 2007 e ai servizi di accesso disaggregato (mercato 11) per il 2006 ed il 2007”.
- Delibera AGCom n. 69/08/CIR del 16/10/2008, recante “Approvazione dell'Offerta di Riferimento di Telecom Italia relativa ai servizi di accesso disaggregato all'ingrosso alle reti e sottoreti metalliche e ai servizi di co-locazione (mercato 11) per il 2008”.
- Delibera AGCom n. 14/09/CIR del 24/03/2009, recante “Approvazione delle condizioni economiche dell'Offerta di Riferimento di Telecom Italia relativa ai servizi

di accesso disaggregato all'ingrosso alle reti e sottoreti metalliche e ai servizi di co-locazione (mercato 11) per il 2009".

- Delibera AGCom n. 731/09/CONS del 16/12/2009, recante "Individuazione degli obblighi regolamentari cui sono soggette le imprese che detengono un significativo potere di mercato nei mercati dell'accesso alla rete fissa (mercati n. 1, 4 e 5 fra quelli individuati dalla Raccomandazione 2007/879/CE)".
- Delibera AGCom n. 53/10/CIR del 22/07/2010, recante "Approvazione dell'Offerta di Riferimento di Telecom Italia relativa ai servizi di accesso disaggregato all'ingrosso alle reti e sottoreti metalliche e ai servizi di co-locazione (mercato 4) per il 2010".
- Delibera AGCom n. 148/11/CIR del 30/11/2011, recante "Approvazione dei prezzi dei servizi soggetti ad orientamento al costo dell'Offerta di Riferimento di Telecom Italia per l'anno 2011 relativa ai servizi di accesso disaggregato all'ingrosso alle reti e sottoreti metalliche e ai servizi di co-locazione (mercato 4)".
- Delibera AGCom n. 1/12/CONS del 11/01/2012, recante "Individuazione degli obblighi regolamentari relativi ai servizi di accesso alle reti di nuova generazione".
- Delibera AGCom n. 93/12/CIR del 04/09/2012, recante "Approvazione dei prezzi dei servizi soggetti ad orientamento al costo dell'Offerta di Riferimento di Telecom Italia per l'anno 2012 relativa ai servizi di accesso disaggregato all'ingrosso alle reti e sottoreti metalliche e ai servizi di co-locazione (mercato 4)".

La normativa di riferimento, comunitaria e nazionale, è riportata nel suo complesso nel documento "Offerta di Riferimento di Telecom Italia: Servizi di Colocazione".

Telecom Italia e l'Operatore si impegnano a rispettare tali processi per consentire una trasparenza del rapporto e la salvaguardia della qualità del servizio offerta ai clienti finali.

2 ACRONIMI

AGCOM	Autorità per le Garanzie nelle Comunicazioni
DECT	Digital Enhanced Cordless Telecommunication
ISDN	Integrated Services Digital Network
MUX	Multiplexer
POTS	Plain Old Telephony Service
SDH	Synchronous Digital Hierarchy
SGU	Stadio di Gruppo Urbano
SL	Stadio di Linea
SLA	Service Level Agreement
T.I.	Telecom Italia
TTF	Telaio Terminazione Fibra
ULL	Unbundling del Local Loop
xDSL	Digital Subscriber Line di tipo x
PU	Permutatore Urbano
Proprietà T.I.	Si applica agli elementi di impianto il cui utilizzo è condiviso tra più Operatori consistente nell'attribuire i costi al primo Operatore richiedente e successivamente suddividerli con i successivi
Proprietà Operatore	Si applica agli elementi di impianto il cui utilizzo è esclusivo del singolo Operatore

3 Processo di acquisizione e di gestione delle richieste di Colocazione

Una richiesta, sia che preveda la realizzazione di un nuovo sito, sia che preveda l'adeguamento di un sito già richiesto in precedenza, può essere presentata dall'Operatore avente titolo in qualsiasi momento, senza necessità che la stessa sia compresa in alcun processo di pianificazione.

Tuttavia, poiché una pianificazione quadrimestrale da parte dell'Operatore consentirebbe a Telecom Italia di sfruttare tutte le eventuali sinergie scaturenti dalle richieste pervenute, anche in un'ottica di dimensionamento del carico di lavoro, nel caso l'Operatore scegliesse tale modalità di presentazione delle richieste, Telecom Italia applicherà condizioni economiche più favorevoli agli Studi di Fattibilità relativi alle richieste comprese in tale pianificazione (si veda il documento "Offerta di Riferimento di Telecom Italia: Servizi di Colocazione").

Verranno attribuite al giorno di arrivo le richieste pervenute entro le ore 16 dei giorni lavorativi. Le richieste pervenute fuori di tale orario vengono attribuite al primo giorno lavorativo successivo. Nel caso delle richieste pianificate si fa riferimento alla data di scadenza di ricezione del Piano come successivamente definito.

In generale, poiché l'Offerta dei servizi di Colocazione è valida per i servizi di interconnessione e i servizi di accesso disaggregato, nonché per l'eventuale realizzazione di raccordi interni tra Operatori, per ottimizzare il processo di realizzazione dei siti gli Operatori dovranno far convergere le esigenze relative a tutti i servizi di colocazione. Le richieste di colocazione presso gli armadi di distribuzione per il servizio di accesso disaggregato alla sottorete locale in rame potranno essere gestite al termine di un primo periodo di sperimentazione.

Per le soluzioni di colocazione richieste e per la eventuale realizzazione di raccordi tra Operatori, Telecom Italia sottoporrà all'Operatore, l'Offerta Commerciale contenente gli esiti dello studio di fattibilità tecnica di dettaglio (eventualmente comprendente l'attività di riordino/ampliamento del permutatore) con le relative condizioni economiche. Le condizioni economiche dello studio di fattibilità sono riportate nel documento "Offerta di Riferimento di Telecom Italia: Servizi di Colocazione".

3.1 Prerequisiti per la richiesta del servizio di colocazione

Andrà concordata con T.I. ed accettata preliminarmente all'invio della richiesta di fattibilità l'adozione di strumenti contrattuali assicurativi a carico degli Operatori atti a limitare i rischi (integrità degli impianti, continuità dei servizi, mancati introiti per procurato disservizio, trattamento dei dati personali, danni conseguenti a incendi, ecc.). In particolare, si prevede per ciascun Operatore l'impegno a:

1. stipulare una polizza assicurativa a copertura della RC verso terzi e prestatori di lavoro derivante dall'attività, in detta polizza saranno espressamente riconosciuti come terzi Telecom Italia, loro dipendenti e prestatori di lavoro, il massimale non sarà inferiore a € 5.000.000,00. La polizza sarà estesa alla responsabilità per danni a cose di terzi da incendio di cose dell'assicurato con un sublimite non inferiore a € 500.000,00 per sinistro;
2. stipulare una polizza assicurativa a copertura:
 - a) dei danni ai beni di proprietà della società Ospitata,
 - b) del rischio locativo come da limite assicurato indicato nel certificato di attestazione di vigenza delle polizze con rinuncia alla rivalsa nei confronti di Telecom Italia, suoi dipendenti e prestatori di lavoro. Indipendentemente dall'esistenza di detta polizza la Società Ospitata manleva espressamente Telecom Italia, suoi dipendenti e prestatori di lavoro per qualsiasi danno ai beni di proprietà della Società Ospitata

L'esistenza delle polizze di cui ai precedenti punti 1 e 2 non limita la responsabilità della Società Ospitata che risponderà in proprio in caso di loro inefficienza per qualsiasi motivo. Parimenti resteranno a carico della Società Ospitata le franchigie che fossero previste dalle polizze di cui sopra.

La Società Ospitata dovrà inoltre inviare annualmente a Telecom Italia, attestazione della vigenza delle polizze suddette, specificando il limite assicurato relativo al rischio locativo e di responsabilità civile verso terzi richiesto.

3. tenga a suo carico il rischio di infedeltà dei propri dipendenti e più in generale di ogni azione od omissione nella prestazione dei servizi.

Particolari esigenze potranno essere negoziate a livello contrattuale in specifici accordi integrativi dell'Accordo Quadro di colocazione, stipulato tra le Parti preliminarmente all'invio della richiesta di fattibilità.

3.2 Prerequisiti particolari per la richiesta del servizio di colocazione VIRTUALE A e VIRTUALE C (Co-mingling)

Sono da intendersi prerequisiti per la richiesta del servizio di Co-mingling e della colocazione virtuale con acquisto ed installazione dell'apparato a cura dell'Operatore:

- A. la stipula dell'accordo integrativo all'Accordo Quadro di colocazione;
- B. il completamento con esito positivo della valutazione di rischio degli apparati/prodotti/sostanze utilizzati dagli Operatori per la sicurezza e salute dei lavoratori;
- C. l'adesione alle misure per la sicurezza previste da TI, quali la qualificazione delle ditte degli Operatori, se non già qualificate, da TI;
- D. l'impegno al rispetto delle norme previste per l'installazione e per l'inserimento in rete degli apparati, come descritto nelle Condizioni Tecniche riportate nel documento "Offerta di Riferimento di Telecom Italia: Servizi di Colocazione".

Tali misure aggiuntive si rendono necessarie essenzialmente per le differenti condizioni di sicurezza rispetto alle altre forme di colocazione che non prevedono l'accesso del personale degli Operatori ai locali di Telecom Italia.

A. Condizioni previste dagli accordi integrativi previsti per il servizio di colocazione VIRTUALE A e VIRTUALE C (Co-mingling)

Qualora l'Operatore intenda usufruire dei servizi in esame, al momento della stipula dell'accordo integrativo all'Accordo Quadro di colocazione dovrà:

1. accettare:

- l'applicazione degli strumenti individuati da T.I. per il contenimento dei rischi (integrità degli impianti, continuità dei servizi, trattamento dei dati personali,

prevenzione e protezione incendi, ecc.), quali ad esempio: gli standard tecnici per la tutela del patrimonio e le norme comportamentali relative all'accesso.

2. concordare:

- le procedure di T.I. per la valutazione dei rischi per la sicurezza e per la salute dei lavoratori unitamente a quelle di valutazione d'impatto ambientale conseguente ad ogni introduzione (da parte di Operatore) di nuove sostanze, prodotti, apparati, impianti e lavorazioni in ambienti di T.I., allineando agli standard di T.I. le proprie scelte tecnologiche ed organizzative in tema di sicurezza e di salute sul lavoro;
- le procedure di T.I. per il coordinamento delle attività lavorative e delle relative misure per il controllo dei rischi tra più Società nello stesso ambiente;
- le misure per l'igiene del lavoro (microclima, illuminamento, ritmi di pulizia, ecc.) delle sedi non presidiate;
- le modalità di aggiornamento del Documento di classificazione dei rischi di T.I. ad ogni variazione della presenza degli Operatori nella sala;
- le procedure per l'adeguamento delle misure di prevenzione incendi da adottare nei siti e dei relativi piani di emergenza ad ogni variazione della presenza di Operatori nella sala;
- le procedure per il coordinamento delle azioni conseguenti a verifiche effettuate dagli organi di controllo;
- le modalità operative, le responsabilità e gli adempimenti formali per la gestione e per lo smaltimento dei rifiuti;
- le modalità operative, le responsabilità e gli adempimenti formali per la gestione degli infortuni sul lavoro e delle eventuali indagini conseguenti da parte degli organi inquirenti.

In ogni caso, l'Operatore dovrà impegnarsi a rispettare gli standard di Security ed allinearsi agli standard di Safety e di Tutela dell'ambiente già adottati da T.I.

In particolare, alcune misure derivano dalla legislazione vigente in materia di Safety, Tutela dell'ambiente e Privacy:

- L'art.18 del D. Lgs 81/08 prescrive che le macchine, le attrezzature di lavoro, gli impianti e le sostanze debbano essere valutati preventivamente alla loro introduzione in T.I. per valutarne i rischi in materia di sicurezza e salute sul lavoro e permettere quindi di adottare le necessarie misure di prevenzione e protezione. Pertanto, T.I. richiederà agli Operatori, interessati al Co-mingling ed alla colocazione VIRTUALE A, le certificazioni di conformità degli apparati e delle attrezzature che gli Operatori prevedono di utilizzare presso le sale T.I., nonché tutte le ulteriori informazioni necessarie per effettuare la suddetta valutazione dei rischi preventivamente alla richiesta di studio di fattibilità. Sarà impegno dell'Operatore comunicare tempestivamente a T.I. eventuali esigenze di introduzione, anche per sostituzione o modifica di quanto già installato, di nuove tipologie di apparati che dovranno essere valutate da T.I. prima della loro installazione.
- L'art.26 del D. Lgs 81/08 regola la presenza contemporanea nello stesso luogo di lavoro di impianti, attrezzature e lavoratori dipendenti da più datori di lavoro nel caso di lavorazioni in appalto o comunque di assegnazione di lavori da un committente ad un terzo. Tale coesistenza potrebbe determinare l'interferenza tra le lavorazioni delle diverse ditte presenti nel sito e quindi la possibilità di rischi precedentemente non valutati. Pur in mancanza di una specifica previsione normativa al contesto in esame, T.I. ritiene che i principi dettati dall'art.26 del D. Lgs. 81/08 siano adottabili estensivamente anche per controllare adeguatamente i rischi legati alla coesistenza degli Operatori nei luoghi di lavoro di T.I.. Infatti, rispetto alle altre forme di colocazione, l'interferenza è sicuramente più ampia e come tale dovrà prevedersi la piena applicazione delle procedure operative di T.I. in ottemperanza al suddetto articolo anche per quanto riguarda il personale degli Operatori e delle ditte a qualsiasi titolo da questi incaricate di accedere ai luoghi di lavoro di T.I.. In particolare, gli Operatori dovranno impegnarsi anche nel puntuale rispetto delle misure individuate per la sicurezza del locale, con riferimento anche alle disposizioni per l'evacuazione dello stabile emanate localmente dal personale di T.I. in caso di emergenza;
- La Parte IV del D.Lgs 152/06 e successive modifiche ed integrazioni, stabilisce le modalità di gestione dei rifiuti. Le disposizioni presenti nel Decreto, così come quelle presenti in tutti i Decreti ad esso correlati, devono essere osservate per la gestione

dei rifiuti dei quali l'Operatore risulta produttore, prodotti nel corso delle attività di fornitura, installazione e manutenzione degli apparati, mantenendo i locali liberi da ogni materiale di risulta, dai residui di lavorazione e dai residui di imballaggio;

- Il D. Lgs. 30 giugno 2003, n. 196 e successive modifiche ed integrazioni, garantisce che il trattamento dei dati personali si svolga nel rispetto dei diritti, delle libertà fondamentali, nonché della dignità delle persone fisiche, con particolare riferimento alla riservatezza e all'identità personale; garantisce altresì i diritti delle persone giuridiche e di ogni altro ente o associazione.

Infine, nel caso di colocazione VIRTUALE A, nell'accordo integrativo dovranno essere concordate con Telecom Italia le procedure di esercizio e manutenzione e di gestione delle scorte; qualora l'apparato proposto dall'Operatore non risulti nella lista delle forniture di Telecom Italia, dovrà essere concordato inoltre il piano di formazione del personale, sia nei tempi che nei contenuti. In ALLEGATO 4 si riportano le tipologie di apparato DSLAM di cui Telecom Italia è in grado di gestire la manutenzione; in caso di variazioni Telecom Italia provvederà a comunicare gli aggiornamenti agli Operatori che hanno il contratto di colocazione.

B. Valutazione del rischio per la sicurezza e salute dei lavoratori

Tale attività viene effettuata successivamente alla stipula dell'accordo integrativo, prima dell'invio della richiesta di fattibilità sulla sede di interesse. A meno di variazioni decise successivamente dall'Operatore e di specificità legate alla sede ed al sito di interesse, la documentazione sugli apparati, sostanze e ditte utilizzate non dovrà essere replicata dall'Operatore per ogni sito di interesse.

Ai fini della valutazione del rischio delle apparecchiature da connettere alla rete di telecomunicazione si ritiene sufficiente il solo esame documentale nel caso in cui l'apparato abbia e siano adeguatamente documentate le seguenti caratteristiche tecniche:

- Tutti gli apparati installati dall'Operatore dovranno essere conformi alla Direttiva 2006/95/CE (Bassa Tensione), alla Direttiva 2004/108/CE (compatibilità elettromagnetica), alla Direttiva 91/263/CEE (apparecchiature terminali di telecomunicazione), alla Direttiva 1999/5/CE (apparecchiature radio e le

apparecchiature terminali di telecomunicazione) ed alla Direttiva 93/68 (Marcatura CE).

- Tutti gli apparati e i componenti connessi all'impianto dovranno essere provvisti di marcatura CE. La rispondenza ai requisiti essenziali di sicurezza si intende soddisfatta se gli apparati risultano conformi alla norma armonizzata CEI EN 60950 e relative norme collegate o ad altre norme armonizzate più specificatamente applicabili.
- A seguito della connessione degli apparati all'infrastruttura di rete di Telecom Italia dovrà essere evitata qualunque situazione che possa causare pericolo per gli Operatori sulla rete. In particolare, per eventuali soluzioni di impianto che prevedano l'alimentazione presso il cliente finale dovrà essere garantito il completo disaccoppiamento tra la rete elettrica e quella telefonica, nonché la protezione della linea da sovratensioni generate in casi di guasto dell'apparato.
- Inoltre, in considerazione delle modalità operative adottate da Telecom Italia per l'esercizio delle reti e tenuto altresì conto delle limitazioni di tensione imposte dal DPR 323/56, gli apparati collegati alla rete di TLC dovranno rispettare almeno uno dei seguenti requisiti:
 - ✓ la tensione immessa sulla rete di TLC, misurata tra i conduttori o tra qualsiasi conduttore e la terra, non dovrà mai superare sia in condizioni ordinarie che di primo guasto i 70 Vcc;
 - ✓ gli apparati suscettibili di immettere corrente sulla rete di TLC dovranno essere provvisti di sistemi a sicurezza intrinseca per la rilevazione delle perdite di corrente del circuito che intervengano tempestivamente a disalimentare le linee quando queste superino rispettivamente i 16 mA in corrente alternata e i 30 mA in corrente continua;
 - ✓ la corrente immessa sulle linee di TLC dalle apparecchiature non potrà mai superare, sia in condizioni ordinarie che di primo guasto, il valore di 16 mA in corrente alternata e i 30 mA in corrente continua.

- Le terminazioni di rete, ove necessario, dovranno essere provviste di dispositivi di protezione primaria contro le sovratensioni di origine atmosferica secondo quanto previsto nella Norma ITU-T K12.
- Tutte le apparecchiature terminali di collegamenti in fibra ottica verso T.I. dovranno essere massimo di classe 3A (la classificazione delle sorgenti dovrà essere fatta senza tenere conto degli eventuali sistemi di riduzione automatica della potenza ottica).

Qualora le apparecchiature che l'Operatore intende connettere alla rete di telecomunicazioni eccedano i limiti sopra indicati sarà necessario eseguire una valutazione dei rischi estesa, vale a dire non limitata al solo esame documentale.

A fronte della documentazione presentata dall'Operatore ai fini della valutazione del rischio degli apparati/strumenti/sostanze che l'Operatore intende installare/utilizzare, T.I. si impegna a fornire un primo riscontro entro **15 gg lavorativi** a partire dal giorno successivo a quello di ricezione della richiesta. Resta inteso che tale tempo è subordinato alla completezza ed all'eshaustività delle informazioni tecniche ricevute dall'Operatore.

Nel caso in cui dal solo esame documentale T.I. accertasse la completa assenza di rischi residui per il personale, compreso quello addetto alla manutenzione, la comunicazione di cui sopra riporterà anche il nulla osta all'installazione/impiego di quanto dichiarato dall'Operatore. In particolare, non verrà richiesto da T.I. alcun compenso per l'attività di verifica, nel caso in cui l'apparecchiatura sottoposta a valutazione e che rientri nei limiti della valutazione documentale risulti dello stesso tipo (marca, modello, release) di quelle già utilizzate da T.I. o da altri Operatori in Co-mingling o colocazione VIRTUALE A. Negli altri casi, l'attività di valutazione dell'apparato verrà remunerata dall'Operatore, qualunque sia il suo esito, a copertura dei costi sostenuti da T.I. per l'impegno del proprio personale e per gli eventuali incarichi professionali conferiti.

Se, invece, dall'analisi della documentazione tecnica emergesse la possibilità di rischi per la sicurezza e per la salute dei lavoratori, considerando oltre che la fase di ordinario esercizio anche quella di manutenzione correttiva/straordinaria, la comunicazione di cui sopra riporterà una stima di massima dei costi e dei tempi di conclusione dell'attività di valutazione del rischio, non determinabile a priori nell'Offerta. In particolare, l'Operatore dovrà allegare alla documentazione tecnica sull'apparato anche il Manuale operativo di

esercizio e di manutenzione del prodotto e, se necessario, permettere sopralluoghi o esami in campo ai fini di una “valutazione estesa” dell'apparecchiatura.

Nel caso in cui fossero necessarie a T.I. misurazioni strumentali o analisi di laboratorio, l'Operatore potrà scegliere se curare direttamente l'assegnazione dell'incarico professionale dell'esecuzione delle stesse a personale qualificato o se lasciare a T.I. il coordinamento di tale attività. Nel secondo caso l'Operatore dovrà rendere disponibili/accessibili i prodotti necessari.

C. Misure adottate per la sicurezza dei locali di T.I. e degli impianti/personale ivi presenti

Per il Co-mingling, T.I. prevede l'indisponibilità di alcune sedi che ospitano impianti che, per il ruolo espletato nell'architettura di rete di Telecom Italia, costituiscono nodi nevralgici ai fini della "service availability", con riferimento alla fornitura anche dei servizi di interconnessione o di interesse della collettività; l'elenco di tali sedi è allegato al documento “Offerta di Riferimento di Telecom Italia: Servizi di Colocazione” e viene aggiornato periodicamente da Telecom Italia.

Inoltre, sia per il Co-mingling che per la colocazione virtuale con acquisto ed installazione dell'apparato a cura dell'Operatore, si prevedono le seguenti ulteriori misure a tutela del patrimonio materiale ed immateriale:

- **Utilizzo da parte degli Operatori di fornitori qualificati da T.I.**, le ditte (fornitori/subappaltatori) incaricate dagli Operatori dovranno dimostrare caratteristiche e capacità tecniche ed organizzative idonee ad effettuare i lavori commissionati e comunque in linea con gli standard normalmente richiesti e verificati da Telecom Italia. Le ditte non ancora qualificate da Telecom Italia dovranno pertanto essere qualificate da quest'ultima secondo gli stessi requisiti tecnici, finanziari e di natura organizzativa posti da Telecom Italia ai propri Fornitori. Tale attività di verifica viene effettuata successivamente alla stipula dell'accordo integrativo, prima dell'invio della richiesta di fattibilità sul sito di interesse, e non necessita di essere replicata a meno di variazioni delle ditte impiegate, richieste successivamente dall'Operatore. Inoltre, è prevista nei confronti delle ditte fornitrici degli Operatori l'applicazione delle medesime condizioni praticate da Telecom Italia

in merito al subappalto, che dovrà essere autorizzato da Telecom Italia sulla base di controlli documentali e tecnici. Gli Operatori dovranno quindi comunicare a Telecom Italia i dati identificativi delle ditte che intenderanno utilizzare e, l'avvio dei lavori sarà condizionato all'esito delle verifiche di Telecom Italia. A fronte della documentazione presentata dall'Operatore sulle ditte che intende utilizzare, T.I. si impegna a fornire un primo riscontro entro **21 gg** lavorativi a partire dal giorno successivo a quello di ricezione della richiesta. Resta inteso che tale tempo è subordinato alla completezza ed all'eshaustività delle informazioni ricevute dall'Operatore. Il dettaglio di tali informazioni verrà fornito dagli Operatori interessati nella fase negoziale precedente la sottoscrizione degli accordi di sito. Nel caso in cui la ditta risulti già qualificata da T.I., per se stessa o per conto di altri Operatori, non verrà richiesto da T.I. alcun compenso per l'attività di verifica. Negli altri casi, l'attività di qualificazione dei Fornitori verrà remunerata dall'Operatore, qualunque sia il suo esito, a copertura dei costi sostenuti da T.I. per l'impegno del proprio personale e per gli eventuali incarichi professionali conferiti, secondo le tariffe riportate nel documento "Offerta di Riferimento di Telecom Italia: Servizi di Colocazione.

3.3 Ulteriore prerequisito per la richiesta del servizio di colocazione virtuale con acquisto ed installazione dell'apparato a cura di T.I. (VIRTUALE B)

Stipula dell'Accordo integrativo all'Accordo Quadro di colocazione, nel quale Telecom Italia e l'Operatore concordano, in particolare, la tipologia/tecnica dell'apparato utilizzato, le procedure per il dimensionamento degli apparati e delle relative scorte, unitamente ai tempi ed ai volumi di fornitura.

3.4 Prerequisiti per l'inserimento in rete di apparati xDSL dell'Operatore

Relativamente agli apparati di tecnologia xDSL, in ALLEGATO 4 si riporta la lista degli apparati già certificati da TI di cui Telecom Italia è in grado di gestire la manutenzione nelle modalità prevista dall'Offerta dei servizi di colocazione. In caso di variazioni Telecom

Italia provvederà a comunicare gli aggiornamenti agli Operatori che hanno il contratto di colocazione.

Nel caso di apparati ADSL e SHDSL già utilizzati da TI, l'Operatore dovrà preliminarmente fornire un report con le seguenti indicazioni:

- ✓ le caratteristiche funzionali dell'apparato;
- ✓ la release (sia hardware sia software) di sistema.

Nel caso di apparati non utilizzati da Telecom Italia la documentazione richiesta, oltre quella prevista che prova la conformità agli standard internazionali di riferimento, è la seguente:

- ✓ descrizione e caratteristiche funzionali dell'apparato;
- ✓ release (sia hardware sia software) di sistema;
- ✓ documentazione fornita da un ente certificatore accreditato nella quale devono essere esplicitate:
 - le prove a cui l'apparato è stato sottoposto;
 - i risultati di tali prove ed i grafici della densità spettrale di potenza emessa in funzione del bit rate e della lunghezza della linea;
- ✓ nel caso di apparati ADSL e SHDSL la descrizione di dettaglio del banco di misura impiegato (in ALLEGATO 5 si riportano le descrizioni dei banchi di misura della densità spettrale di potenza nel caso ADSL ed SHDSL impiegati da Telecom Italia per la certificazione dei propri apparati), che dovrà riprodurre le condizioni reali di funzionamento in rete (ad esempio: trasmettitore e ricevitore attivi contemporaneamente, modem lato cliente connesso in linea, presenza di simulatore di linea) e i risultati di tali prove.

A fronte della documentazione presentata, T.I. si impegna a fornire il relativo riscontro entro **2 gg lavorativi** a partire dal giorno successivo a quello di invio della richiesta. Resta inteso che tale tempo è subordinato alla completezza ed esaustività delle informazioni tecniche ricevute dall'Operatore.

3.5 Processo di pianificazione della colocazione

Qualora gli Operatori, dopo aver firmato gli Accordi Quadro di Colocazione, gli eventuali accordi integrativi di interesse e gli Accordi Quadro dei servizi che intendono richiedere congiuntamente alla colocazione (Interconnessione e/o Accesso disaggregato sia alla rete locale che alla sottorete locale), scegliessero di avvalersi della modalità di presentazione pianificata delle richieste per i servizi di colocazione, vengono previsti da Telecom Italia tre Piani Quadrimestrali (di seguito PQ) relativi sia alla fornitura dei servizi di Interconnessione che dei servizi di accesso disaggregato sia alla rete locale che alla sottorete locale.

3.5.1 Piano Quadrimestale

L'Operatore fornirà a Telecom Italia gli ordini d'impegno relativi ai servizi sopra richiamati:

- entro il **15 Novembre** di ciascun anno l'Operatore presenterà il primo PQ per la pianificazione degli ordini relativi ai lavori che inizieranno, salvo indicazione di una data di attesa consegna (DAC) compatibile con gli SLA, nel mese di aprile dell'anno solare successivo per il quadrimestre di riferimento del primo PQ;
- entro il **15 Marzo** di ciascun anno l'Operatore presenterà il secondo PQ per la pianificazione degli ordini relativi ai lavori che inizieranno, salvo indicazione di una data di attesa consegna (DAC) compatibile con gli SLA, nel mese di agosto dello stesso anno solare per il quadrimestre di riferimento del secondo PQ;
- entro il **15 Luglio** di ciascun anno l'Operatore presenterà il terzo PQ per la pianificazione degli ordini relativi ai lavori che inizieranno, salvo indicazione di una data di attesa consegna (DAC) compatibile con gli SLA, nel mese di dicembre dell'anno dello stesso anno solare per il quadrimestre di riferimento del terzo PQ.

Il PQ dovrà contenere, per il quadrimestre di riferimento, l'elenco dei siti richiesti per il servizio di colocazione e la soluzione di colocazione prescelta, fornendo per ciascun sito le informazioni descritte nel capitolo successivo.

Inoltre, l'Operatore potrà richiedere i raccordi interni che intende realizzare indicando l'Operatore e le sale da collegare, fornendo per ciascun raccordo le informazioni descritte nel capitolo successivo.

3.6 Richiesta dei servizi di colocazione

Nel richiedere servizi di colocazione (inclusi raccordi interni con altri Operatori), sia che l'Operatore scelga la modalità di raccogliere le richieste in un PQ, sia che le richieste vengano presentate in modo asincrono rispetto alla pianificazione come sopra riportata, dovranno essere fornite per ciascun sito oggetto di richiesta le seguenti informazioni:

1. il tipo di colocazione seguendo la classificazione degli studi di fattibilità (“standard”, “a progetto”) indicando se dovranno essere valutate le sole risorse esistenti o anche quelle ricavabili da eventuali interventi di tipo infrastrutturale. L'Operatore, nel caso degli “standard”, potrà indicare, in ordine di priorità, le eventuali forme alternative di colocazione da analizzare qualora quella preferenziale non fosse perseguibile o ecceda i valori di soglia indicati nel par. 14 del documento “Offerta di Riferimento di Telecom Italia: Servizi di Colocazione”;
2. il numero di moduli standard di colocazione (telai N3 600x300x2.200 mm), per ciascun sito oggetto di nuova colocazione e/o ampliamento;
3. l'indicazione dei moduli con disposizione back-to-back o contigua;
4. nel caso si richiedano moduli non standard, la larghezza e la profondità caratteristiche di ciascun modulo;
5. il numero totale di coppie in rame in rete di accesso richieste per ciascun sito, coerentemente ai criteri di un utilizzo efficiente delle risorse più avanti riportato, specificando rispettivamente il numero di strisce dedicate al servizio di accesso disaggregato e condiviso alla rete locale (queste ultime con eventuali POTS-Splitter al permutatore). Ai fini del rispetto della regola di associazione del numero di coppie al modulo standard, anche in considerazione della possibilità per gli Operatori di installare apparati di qualsiasi tipo e svolgenti qualsiasi funzione, Telecom Italia garantirà, in caso di fattibilità positiva, esclusivamente il numero di coppie richieste dall'Operatore;
6. la potenza massima assorbita e dissipata dal totale dei moduli richiesti (in funzione dei dati di targa degli apparati con cui sono equipaggiati). Nel caso si voglia aderire all'offerta con limitazione sull'energia assorbita, dovrà essere indicato il numero di moduli interessati e la potenza disponibile per ciascuno di essi. Nel caso di fornitura

- di energia con trattamento forfetario, la richiesta dovrà indicare la soglia di energia offerta;
7. la volontà di installare appositi misuratori di energia per la corrente continua specificando se a propria cura o a cura Telecom Italia per conto Operatore;
 8. il numero di richieste di prolungamento dell'accesso mediante portante trasmissivo; l'Operatore dovrà essere collocato o richiedere contestualmente collocazione a livello di SL e/o SGU o nelle relative vicinanze.
 9. la richiesta o meno di accesso alla cameretta "zero" di Telecom Italia completa delle informazioni circa la tipologia e la potenzialità del cavo f.o.;
 10. le caratteristiche dell'apparato DSLAM xDSL o ADM dell'Operatore al fine di verificarne la rispondenza alle normative internazionali vigenti e la ditta installatrice;
 11. l'ubicazione della propria sede e la distanza dalla centrale Telecom Italia per la collocazione in sito nelle immediate vicinanze per i servizi di accesso disaggregato alla rete locale ed il numero di coppie in rame di interesse;
 12. per la collocazione virtuale con acquisto ed installazione dell'apparato a cura di Telecom Italia, la tipologia/tecnica e il numero di apparati di cui intende disporre ed il loro equipaggiamento;
 13. l'elenco degli armadi di distribuzione di interesse per la fornitura del servizio di accesso disaggregato alla sottorete locale con indicazione della relativa data richiesta di approntamento;
 14. l'ubicazione del proprio cabinet e la distanza dall'armadio di distribuzione di Telecom Italia per la collocazione in sito nelle immediate vicinanze dell'armadio di distribuzione funzionale ai servizi di accesso disaggregato alla sottorete locale in rame;
 15. il numero di coppie in rame di interesse per la fornitura del servizio di accesso disaggregato alla sottorete locale in rame, per ciascun armadio di distribuzione oggetto di nuova richiesta di collocazione in un sito nelle immediate vicinanze dello stesso armadio;
 16. eventualmente il numero di coppie in rame di interesse per la fornitura del servizio di accesso disaggregato alla sottorete locale in rame in ampliamento su armadi di distribuzione in cui l'Operatore risulti già collocato per il mese di consegna degli ampliamenti;
 17. il numero di accessi alle diverse velocità per i servizi di interconnessione;

18. il numero e la tipologia di raccordi interni (UTP, fibra o tipo di coassiale in funzione della velocità di interesse) da realizzare o tra sale diverse o all'interno della stessa sala, nel caso in cui gli Operatori siano collocati in modalità virtuale (incluso Co-mingling). In particolare, la richiesta dovrà specificare almeno:

- a. l'Operatore richiedente, collocato per interconnessione e/o accesso disaggregato alla rete locale, e che rappresenterà da quel momento l'unico riferimento verso Telecom Italia nelle successive fasi di accettazione commerciale dell'offerta, presa in carico del collegamento, fatturazione ed eventuali segnalazioni di disservizio;
- b. l'altro Operatore, collocato nella stessa sede, che autorizza la realizzazione del raccordo;
- c. le sale (eventualmente shelter) interessate dal collegamento;
- d. i ripartitori degli Operatori e le posizioni su cui terminare il raccordo in caso di sale Operatore non dedicate. Qualora il raccordo richiesto dia luogo ad un ampliamento del ripartitore esistente, Telecom Italia comunicherà gli estremi di tale elemento di terminazione all'Operatore;
- e. i punti di attestazione (n.ro ripartitore, montante e livello) nelle sale dove terminare i cavi, nel caso in cui almeno una delle sale dell'Operatore sia dedicata.

19. la tipologia di apparato che l'Operatore intende utilizzare e informazioni circa la tipologia e la potenzialità del cavo f.o. per le richieste di colocazione in sito adiacente;

20. eventuali cessazioni di servizi in essere;

21. eventuali richieste di ampliamento relative alla sala dedicata nel sito di interesse quali:

- il numero totale di coppie in rame in rete di accesso richieste, compatibile con un uso efficiente delle risorse, come più avanti riportato;
- il numero di accessi alle diverse velocità per i servizi di interconnessione;
- la richiesta o meno di accesso alla cameretta "zero" di Telecom Italia completa delle informazioni circa la tipologia e la potenzialità del cavo f.o.;
- la potenza massima assorbita e dissipata dagli apparati presenti in sala dedicata (in funzione dei dati di targa degli apparati);

- la volontà di installare appositi misuratori di energia in corrente continua specificando se a propria cura o a cura Telecom Italia per conto Operatore;
- la variazione della disponibilità di energia nel caso di trattamento forfetario;

22. per il Co-mingling e per la colocazione virtuale con installazione a cura dell'Operatore l'indicazione delle ditte utilizzate dall'Operatore per l'installazione e/o esercizio e/o manutenzione degli apparati, unitamente alle apparecchiature, strumenti e sostanze che l'Operatore intende utilizzare, preventivamente già sottoposte rispettivamente ai processi di qualificazione e di valutazione del rischio;

23. per il servizio di condivisione delle infrastrutture civili per l'installazione di apparati per ponti radio Telecom Italia e l'operatore concorderanno le informazioni necessarie ad avviare lo studio di fattibilità per garantire all'operatore l'individuazione della migliore soluzione tecnico-economica;

L'invio di una richiesta per servizi di colocazione (inclusi eventuali raccordi interni), inserita o meno in un PQ, è un ordinativo per l'effettuazione dello studio di fattibilità. I tempi per lo studio di fattibilità decorrono dalla ricezione completa di tutte le informazioni richieste.

L'accettazione dell'Offerta Commerciale presente nello studio di fattibilità dovrà essere seguita:

- nel caso di colocazione in sala interna, shelter, colocazione virtuale, dalla firma del "Contratto di Sito", che determinerà l'avvio dei lavori di predisposizione da parte di Telecom Italia;
- nel caso di colocazione in sito adiacente o in sito nelle immediate vicinanze del sito di centrale o dell'armadio di distribuzione, dalla firma dell'apposito "Contratto di Fornitura" che determinerà l'avvio dei lavori di predisposizione del servizio da parte di Telecom Italia.

Le richieste di incremento degli spazi per i siti nei quali l'Operatore è già collocato e tutte le richieste di ampliamento dovranno contenere un riferimento al Contratto di Sito o al Contratto di Fornitura già firmato dall'Operatore.

Telecom Italia, effettua lo Studio di Fattibilità e sottoporrà all'Operatore, secondo gli SLA definiti nel documento "Service Level Agreement di Telecom Italia: Servizi di Colocazione", un'apposita Offerta Commerciale contenente l'esito dello Studio di Fattibilità, la tipologia di colocazione che è possibile realizzare, i preventivi dei costi e dei

canoni del servizio. Nel caso di Studio di Fattibilità “a progetto” i tempi andranno concordati.

Le condizioni economiche richieste da Telecom Italia all'Operatore per remunerare tale analisi di fattibilità tecnico/economica di dettaglio sono indicate nel documento “Offerta di Riferimento di Telecom Italia: Servizi di Colocazione”.

L'Operatore avrà un tempo massimo di **10 gg lavorativi** per accettare o rifiutare l'Offerta Commerciale; in caso di richiesta di variazioni le parti si accorderanno di volta in volta sulla possibilità di recepire la variante o di considerare non accettato lo studio in corso e, quindi, doverne richiedere uno nuovo. Trascorsi i 10gg suddetti l'Operatore non potrà richiedere varianti al progetto e Telecom Italia garantisce la prenotazione delle risorse per ulteriori **20gg** lavorativi; se entro tali termini l'Operatore non avrà accettato l'offerta, quest'ultima si riterrà non accettata e le risorse prenotate verranno rese disponibili per altre richieste.

Con l'accettazione dell'Offerta Commerciale l'Operatore:

- per i siti di nuova colocazione, sottoscrive il relativo Contratto di Sito;
- per le richieste di ampliamento, sottoscrive il relativo Contratto di Fornitura.

In caso di non accettazione o annullamento dell'Offerta Commerciale l'Operatore è tenuto a versare a Telecom Italia il costo relativo alla verifica di fattibilità, eventualmente ripartito con gli altri Operatori interessati al sito.

La firma del Contratto di Sito o di Fornitura rappresenta l'ordine per l'avvio dei lavori di predisposizione del servizio di colocazione, che Telecom Italia si impegna a realizzare nel rispetto degli SLA.

L'avvio dei lavori per la predisposizione dei raccordi interni di centrale è dato dall'accettazione dell'Offerta Commerciale da parte dell'Operatore richiedente lo studio di fattibilità, anche per conto dell'altro Operatore eventualmente collegato.

In attesa della predisposizione del sito per accesso disaggregato, l'Operatore potrà richiedere l'attivazione del servizio di unbundling virtuale.

Nel corso della realizzazione Telecom Italia e l'Operatore, per reciproca opportunità, potranno concordare una consegna parziale rispetto alla realizzazione richiesta; in tal caso la consegna parziale determina la fine del processo di provisioning ai fini del calcolo

dello SLA di realizzazione e delle relative penali. L'Operatore concorderà con Telecom Italia il termine per la consegna finale.

Ampliamento degli spazi di colocazione per i servizi di accesso disaggregato e accesso condiviso alla rete locale

Le richieste di ampliamento in un sito sono quelle pervenute successivamente all'allestimento dello stesso sito.

L'Offerta Commerciale di Telecom Italia per ampliamenti degli spazi in uso di Operatori già collocati segue le tempistiche e le modalità previste per gli studi di fattibilità come sopra descritto.

Le richieste di nuovo sito o di ampliamento potranno comportare le attività sotto elencate, i cui tempi realizzativi sono riportati nel documento "Service Level Agreement di Telecom Italia: Servizi di Colocazione".

- La realizzazione di nuove strutture di ospitalità, raccordi tra sale, l'approvvigionamento di materiali specifici e/o apparati ("nuova sala" o ampliamento dei locali es.: sala Operatore, sala permutatore, acquisto DSLAM, ecc.).
- L'ampliamento di raccordi e/o l'incremento di moduli con opere infrastrutturali da realizzare e materiali da approvvigionare (es. estensione della struttura di fila o del permutatore in una sala già disponibile).
- L'ampliamento di raccordi e/o l'incremento di moduli senza realizzazione di opere infrastrutturali e senza approvvigionamento di materiali.
- L'ampliamento effettuato con raccordi e/o moduli ceduti o rinunciati da altro Operatore. L'attività verrà realizzato da Telecom Italia entro **5 giorni lavorativi** dalla data di efficacia del contratto di cessione o accordo di rinuncia.

L'esito positivo dello studio di fattibilità relativo all'ampliamento è condizionato dalla concomitante disponibilità degli spazi nella sala e sul permutatore.

In merito alla disponibilità di spazi nella sala:

1. Telecom Italia verificherà la possibilità di soddisfare le richieste dell'Operatore all'interno della sala già predisposta, anche ricorrendo alla riassegnazione di spazi

inutilizzati in coerenza con le logiche della delibera 13/00/CIR, art. 10, comma 10 (si veda il documento “Offerta di Riferimento di Telecom Italia: Servizi di Colocazione”). In attuazione di tali principi gli Operatori sono tenuti a prendere in carico ed utilizzare i moduli predisposti e i relativi spazi al permutatore entro sei mesi dalla data di dichiarata disponibilità del sito da parte di Telecom Italia. Trascorsi sei mesi dalla data di dichiarata disponibilità da parte di Telecom Italia, in caso di mancato utilizzo di moduli e/o degli spazi al permutatore, Telecom Italia comunicherà all’Operatore e all’Autorità tale inadempienza, richiedendo all’Operatore l’impegno all’utilizzo nei trenta giorni successivi. Trascorsi i termini suddetti, in assenza di riscontri, Telecom Italia provvederà a rendere disponibili per altri Operatori gli spazi inutilizzati e le relative coppie al permutatore, eventualmente riconoscendo all’Operatore cedente i costi sostenuti dopo averne accertata la corretta posizione amministrativa nei confronti di Telecom Italia.

In caso di ricorso alla riassegnazione di spazi non utilizzati, i tempi per la presentazione dell’offerta dei servizi di colocazione verranno rimodulati per tener conto delle tempistiche previste dal processo di riassegnazione spazi.

2. Qualora non ci sia la disponibilità di spazi richiesti, Telecom Italia verificherà se sono pervenute comunicazioni da altri Operatori che rendono spazi disponibili in quel sito. In tal caso Telecom Italia comunicherà all’Operatore interessato tale possibilità onde rendere possibile la stipula di un contratto di cessione. In tal caso, i termini previsti per il completamento dello studio di fattibilità e la realizzazione verranno sospesi in attesa della stipula del suindicato contratto.
3. Qualora non ci sia ancora la disponibilità di spazi richiesti, Telecom Italia promuoverà la stipula di accordi di cessione totale o parziale del Contratto di Sito tra Operatori (secondo quanto stabilito nel documento “Offerta di Riferimento di Telecom Italia: Servizi di Colocazione” al paragrafo “Condizioni generali per il subentro di un Operatore negli spazi di colocazione già assegnati ad un altro Operatore”) o l’accordo di rinuncia dell’Operatore, qualora l’Operatore cedente non abbia sottoscritto ancora il Contratto di Sito. In tal caso, i termini previsti per il completamento dello studio di fattibilità e la realizzazione verranno sospesi in attesa del perfezionamento dell’accordo tra Operatore cedente e cessionario o della rinuncia.

4. Qualora non sia possibile ancora liberare spazi per soddisfare completamente le richieste dell'Operatore, Telecom Italia comunicherà all'Operatore la capacità effettiva di spazi nella sala coerentemente con le modularità standard. In tal caso, i termini previsti per la definizione dell'offerta economica verranno sospesi in attesa delle indicazioni dell'Operatore circa la rimodulazione della sua richiesta
5. Qualora gli spazi rimangano al termine delle suindicate verifiche ancora insufficienti per soddisfare le richieste dell'Operatore, Telecom Italia, previa richiesta dell'Operatore di uno studio di fattibilità che preveda anche la verifica della possibilità di adeguamento delle infrastrutture edili, alimentazione e condizionamento, accerterà la fattibilità della realizzazione di una nuova sala e presenterà la relativa offerta economica all'Operatore.

In merito alla disponibilità di coppie al permutatore, nel corso dello studio di fattibilità:

1. In linea con le logiche della Delibera 13/00/CIR Art.10 comma 10, considerata A.2.a, per l'utilizzo efficiente delle risorse di colocazione, Telecom Italia valuterà le richieste degli Operatori di ampliamento di coppie al permutatore confrontandole con gli effettivi utilizzi delle risorse già predisposte nei siti stessi; in caso di sottoutilizzo delle risorse già predisposte, Telecom Italia non darà seguito alla richiesta di ampliamento.

Il criterio utilizzato per la suddetta verifica viene di seguito specificato.

Dette **Cp** le coppie predisposte fino al momento della richiesta sul singolo sito per un dato Operatore, **Ca** le coppie attive sul sito per lo stesso Operatore, **Cu=Ca/Cp** il coefficiente di utilizzo delle coppie e fissati i valori percentuali per la soglia S di cui alla tabella che segue, Telecom Italia darà fattibilità negativa per richieste di coppie tali che sommandosi a Cp si determini un abbassamento di Cu al di sotto della soglia S.

Cp	S
coppie già predisposte	
Fino a 300	10%
Oltre 300 fino a 1020	25%
Oltre 1020 fino a	35%

2040

Oltre 2040

50%

Esempio 1:

coppie attive $C_a = 100$ coppie predisposte $C_p = 300$ $C_u = 33\%$ $S = 10\%$ (vedi tabella)Richiesta coppie in ampliamento accettabile ≤ 700 Infatti: $100/(700+300) = 10\%$

Esempio 2:

coppie attive $C_a = 800$ coppie predisposte $C_p = 2010$ $C_u = 39,8\%$ $S = 35\%$ (vedi tabella)Richiesta coppie in ampliamento accettabile ≤ 300 Infatti: $800/(2010+300) = 35\%$ (c.a.)

Esempio 3:

coppie attive $C_a = 500$ coppie predisposte $C_p = 2010$ $C_u = 25\%$ $S = 35\%$ (vedi tabella)

Nessuna richiesta coppie in ampliamento accettabile

2. Telecom Italia verificherà la possibilità di soddisfare le richieste dell'Operatore all'interno della sala già predisposta, anche ricorrendo alla rassegnazione di spazi inutilizzati in coerenza con le logiche della delibera 13/00/CIR, art. 10, comma 10 (vedi quanto detto nel caso di disponibilità di spazi nella sala, al punto 1).
3. Qualora non ci sia la disponibilità di coppie richieste Telecom Italia verificherà se sono pervenute comunicazioni da altri Operatori che rendono disponibili coppie già predisposte in quel sito. In tal caso Telecom Italia comunicherà all'Operatore interessato tale possibilità onde rendere possibile la stipula di un contratto di cessione. In tal caso, i termini previsti per il completamento dello studio di fattibilità e la realizzazione verranno sospesi in attesa della stipula del suindicato contratto.

4. Qualora non ci sia ancora la disponibilità di coppie richieste, Telecom Italia promuoverà la stipula di accordi di cessione totale o parziale del Contratto di Sito tra Operatori (secondo quanto stabilito nel documento “Offerta di Riferimento di Telecom Italia: Servizi di Colocazione”, nel capitolo “Condizioni generali per il subentro di un Operatore negli spazi di colocazione già assegnati ad un altro Operatore”) o l'accordo di rinuncia dell'Operatore, qualora l'Operatore cedente non abbia sottoscritto ancora il Contratto di Sito. In tal caso, i termini previsti per il completamento dello studio di fattibilità e la realizzazione verranno sospesi in attesa del perfezionamento dell'accordo tra Operatore cedente e cessionario o della rinuncia. In caso di subentro, nella fase preliminare di verifica, di un Operatore su uno spazio di colocazione precedentemente assegnato ad altro Operatore, Telecom Italia non potrà utilizzare in proprio gli spazi o risorse resi disponibili dall'operatore cedente.
5. Qualora non sia possibile ancora liberare spazi al permutatore per soddisfare le richieste, Telecom Italia comunicherà all'Operatore l'eventuale capacità residua al permutatore per verificare il suo effettivo interesse (purché con modularità minima 60 coppie). In tal caso, i termini previsti per la definizione dell'offerta economica verranno sospesi in attesa delle indicazioni dell'Operatore.
6. Qualora gli spazi al permutatore rimangano al termine delle suindicate verifiche ancora insufficienti, Telecom Italia accerterà la fattibilità del riordino del permutatore e presenterà la relativa offerta economica all'Operatore.
7. Qualora tutte le verifiche descritte risultino inefficaci, nei casi di saturazione del permutatore o limitata disponibilità di risorse per lo sviluppo, Telecom Italia valuterà la possibilità di ampliamento del permutatore, condividendone i costi con gli Operatori presenti nel sito e interessati all'ampliamento medesimo. I costi relativi all'ampliamento verranno ripartiti tra gli Operatori, Telecom Italia compresa, in modo proporzionale al numero di posizioni assegnate a ciascuno nell'ambito delle risorse rese disponibili a seguito dell'ampliamento. In questi casi Telecom Italia sospenderà gli eventuali studi di fattibilità che hanno manifestato tale criticità, provvederà a contattare tutti gli Operatori affinché inoltrino le richieste di sviluppo in termini di spazi al permutatore. Telecom Italia provvederà quindi ad espletare le fattibilità riguardanti la dissaturazione del sito sottoponendone gli esiti ai richiedenti. In caso di richieste eccedenti l'effettiva ampliabilità, le richieste (compresa quella

della stessa Telecom Italia) verranno rimodulate in proporzione alle esigenze espresse.

3.6.1 Processo generale di fornitura del servizio di colocazione per i servizi di accesso disaggregato alla rete locale e di interconnessione

Nel seguito vengono descritte le varie fasi e gli elementi del processo per la fornitura del servizio di colocazione

3.6.1.1 *Analisi preliminare*

Descrizione:

Per la richiesta di colocazione VIRTUALE tipo A e C preliminarmente alla richiesta di studio di fattibilità, Telecom Italia effettuerà, per la sicurezza e per la salute dei lavoratori nei propri locali, la valutazione di rischio degli apparati, strumenti, prodotti utilizzati dall'Operatore richiedente. Tale valutazione verrà effettuata di norma una sola volta (prima dell'invio della richiesta dello studio di fattibilità) ed avrà validità sia per Telecom Italia che per tutti gli Operatori, nel caso in cui risultino conformi le caratteristiche tecniche degli impianti/attrezzature/sostanze, nonché le modalità di uso/manutenzione/installazione (queste ultime da verificare in caso di necessità di valutazione estesa). In tale contesto, gli Operatori dovranno comunicare ogni variazione tecnica o gestionale su quanto installato o utilizzato nei luoghi di lavoro di T.I..

Nel caso di colocazione VIRTUALE tipo A e C, T.I. verificherà anche la conformità degli apparati alle condizioni generali che devono essere rispettate per essere inseriti in sale T.I., nonché il rispetto delle condizioni per il cablaggio dei cavi, riportate in ALLEGATO 1. T.I. accerterà inoltre che le ditte di installazione, esercizio e manutenzione degli Operatori siano tra quelle già utilizzate da T.I. o da altri Operatori in colocazione virtuale. Qualora la ditta designata dall'Operatore non rientri tra quelle di cui sopra, dovrà essere qualificata da T.I. secondo i criteri di qualificazione utilizzati nei confronti dei propri Fornitori. In mancanza della qualifica non potrà essere concesso alla ditta medesima l'accesso ai locali T.I..

Nel caso di colocazione VIRTUALE tipo A qualora l'apparato proposto dall'Operatore non risulti nella lista delle forniture di Telecom Italia, dovrà essere effettuato e completato il piano di formazione del personale di T.I., sia nei tempi che nei contenuti, per quanto riguarda le attività di esercizio e di manutenzione di propria competenza.

In generale, T.I. effettuerà anche le proprie valutazioni di tipo tecnico in merito alla possibilità di introdurre in rete apparati di tecnologia xDSL non ancora utilizzati da TI o da altri Operatori già autorizzati, oltre che la verifica della conformità degli apparati stessi agli standard internazionali di riferimento.

3.6.1.2 Verifiche disponibilità risorse per il servizio di colocazione

Descrizione:

T.I. verificherà in prima istanza la disponibilità di spazi per la colocazione nella forma prioritariamente indicata dall'operatore. In caso di esito negativo o di esito che ecceda i valori di soglia indicati nel par. 14 del documento "Offerta di Riferimento di Telecom Italia: Servizi di Colocazione", T.I. verificherà quelle alternative indicate dall'operatore; in assenza di tali indicazioni T.I. procederà autonomamente privilegiando soluzioni a minore impatto tecnico/economico.

Lo studio potrà riguardare:

- colocazione fisica in shelter;
- colocazione fisica in sito adiacente, per servizi di interconnessione;
- colocazione fisica in sito nelle immediate vicinanze (per accesso disaggregato e/o interconnessione) o colocazione virtuale (per accesso disaggregato e interconnessione nei casi previsti). In particolare, la verifica di colocazione virtuale accerterà: la disponibilità degli spazi e delle risorse necessarie per soddisfare la richiesta dell'Operatore in sala trasmissiva di Telecom Italia. Inoltre, Telecom Italia verificherà anche gli impatti sulla sicurezza dello stabile e sugli impianti già ospitati e, coerentemente con le informazioni fornite dall'Operatore in fase di richiesta di fattibilità, T.I. aggiornerà la propria valutazione di rischio dello stabile. Nel caso di acquisto ed installazione dell'apparato a cura di Telecom Italia, saranno verificati i tempi necessari per l'acquisto e la predisposizione degli apparati secondo la tipologia e configurazione definita con l'Operatore;
- colocazione in Co-mingling. In tal caso, T.I. accerterà la disponibilità degli spazi e delle risorse necessarie per soddisfare la richiesta dell'Operatore in una sala condivisa con T.I., ove siano già presenti apparati trasmissivi sulla base dei criteri riportati nel documento "Offerta di Riferimento di Telecom Italia: Servizi di Colocazione", verificando anche l'eventuale presenza di locali critici per la tipologia di clienti istituzionali collegati o che possono presentare particolari esigenze di riservatezza. T.I. verificherà anche gli impatti dell'introduzione del Co-mingling sulla sicurezza dello stabile e sugli impianti già ospitati. Coerentemente con le informazioni fornite dall'Operatore in fase di richiesta di fattibilità, T.I. aggiornerà la propria valutazione di rischio dello stabile.

Nel caso di richiesta di raccordi interni, Telecom Italia verificherà: a) la situazione di colocazione di entrambi gli Operatori, per la sede di riferimento; b) la manifesta volontà dell'altro Operatore di realizzare il raccordo richiesto anche per suo conto; c) la fattibilità della soluzione tecnica più idonea, anche per quanto riguarda possibili semplificazioni in caso di raccordi in sale ove sono presenti anche installazioni di Telecom Italia (casi di colocazione virtuale).

Nel caso di richiesta coppie, qualora la verifica manifesti la necessità di un ampliamento del permutatore, Telecom Italia accerterà la disponibilità di tutti gli Operatori, Telecom Italia compresa, alla condivisione dell'intervento di dissaturazione.

La verifica sulla disponibilità degli impianti terrà conto, per la colocazione fisica, di spazi Operatore predisposti o in fase di predisposizione per richieste precedenti e, per la colocazione virtuale, anche di spazi Telecom Italia predisposti o in fase di predisposizione per pianificazioni precedenti.

T.I. eseguirà le verifiche di fattibilità tecnica a seconda della tipologia di servizio richiesto, dando comunicazione all'Operatore dell'esito. Tali verifiche non verranno ripetute nel proseguo dell'attività prevista per l'attivazione del servizio richiesto.

3.6.1.3 Progettazione e valorizzazione infrastrutture per il servizio di colocazione

Descrizione:

T.I. elaborerà il progetto degli spazi per la colocazione (inclusi gli eventuali riordini/ampliamenti al permutatore) e degli eventuali raccordi interni basandosi su criteri oggettivi di progettazione e dimensionamento, provvedendo a richiedere, ove necessario, il permesso alla proprietà dell'immobile. T.I. assegnerà quindi gli spazi ai singoli Operatori sulla base delle richieste pervenute, valorizzerà il progetto distinguendo tra gli spazi da attribuire a più Operatori e quelli dedicati ai singoli, nonché dettaglierà i costi relativi al canone di affitto, alla manutenzione, ecc.. I costi di riordino/ampliamento del permutatore verranno ripartiti tra gli Operatori, Telecom Italia compresa, che beneficeranno di tale attività in modo proporzionale al numero di posizioni assegnate a ciascuno nell'ambito delle posizioni rese disponibili al termine di quest'attività.

In caso di colocazione virtuale verranno sempre valorizzate le eventuali attività di adeguamento degli accessi e della sala oggetto di ospitalità.

In caso di colocazione fisica nelle immediate vicinanze, Telecom Italia valorizzerà il progetto per il collegamento fra i due siti e per le infrastrutture di propria competenza (cunicoli, canalizzazioni, tubazioni, pozzetti di raccordo, ecc.) essenziali alla posa dei portanti trasmissivi (cavi in rame, ottici) necessari per le tipologie di servizio richieste dall'Operatore e presenterà una apposita Offerta Commerciale per le realizzazioni di propria competenza.

In caso di colocazione in sito adiacente Telecom Italia e l'Operatore concorderanno la tipologia di apparato da utilizzare per il collegamento e Telecom Italia valorizzerà la fornitura delle funzionalità di interconnessione necessarie e presenterà un'Offerta Commerciale.

In caso di richiesta di colocazione Virtuale B, Telecom Italia procederà allo studio di fattibilità, concorderà con l'Operatore le modalità di dettaglio della fornitura e, su tali basi, presenterà un'Offerta Commerciale.

Nel caso di richiesta di colocazione su nuovi siti e su esplicita richiesta dell'Operatore, TI fornirà evidenza sulla tipologia di soluzione adottata per l'impianto di energia e condizionamento, indicando i costi da sostenere per l'una o per l'altra soluzione, giustificando eventualmente i casi in cui la soluzione è tecnicamente obbligata (ad es. mancanza spazi per allocazione nuova stazione di energia).

Qualora l'Operatore dovesse indicare la preferenza di una soluzione diversa da quella progettata, la stessa dovrà essere negoziata con T.I. previo assenso da parte degli altri Operatori coinvolti nella stessa sala e purché non vi siano Operatori già collocati.

Nel caso di richiesta di realizzazione di raccordi interni, Telecom Italia procederà alla definizione dei percorsi cavo ed alla progettazione/valorizzazione del collegamento nonché delle eventuali connesse opere infrastrutturali. Nel caso in cui non risultasse necessaria la realizzazione di un raccordo per collegare apparati OLO collocati in modalità virtuale, gli Operatori saranno comunque tenuti a concordare con T.I. i percorsi cavo e ad attenersi alle norme descritte in Allegato 3. A tali norme sono tenuti anche gli Operatori che si raccordano direttamente all'interno di sale a loro dedicate.

3.6.1.4 Fatturazione all'Operatore dello studio di fattibilità

Descrizione:

Indipendentemente dalla realizzazione della colocazione e di eventuali raccordi interni, T.I. fattura all'Operatore richiedente lo studio di fattibilità sia nel caso di nuova richiesta che nel caso di ampliamento. Per i criteri di calcolo e addebito del costo dello studio di fattibilità si fa riferimento a quanto riportato nel documento "Offerta di Riferimento di Telecom Italia: Servizi di Colocazione".

3.6.1.5 Realizzazione delle infrastrutture per il servizio di colocazione

Descrizione:

A seguito della firma del Contratto di Sito o del Contratto di Fornitura, T.I. procederà alla realizzazione delle opere descritte nel progetto, richiedendo preliminarmente e ove necessario i permessi agli Enti preposti, e realizzando gli spazi ed i collegamenti da consegnare all'Operatore. Nel caso dei raccordi tra Operatori, Telecom Italia procederà alla realizzazione previa disponibilità dei punti di attestazione agli estremi del collegamento.

Il verbale di consegna dell'impianto costituirà l'atto formale che chiude il processo di fornitura della colocazione.

Nel caso in cui l'Operatore volesse installare misuratori di energia e comunque in tutti i casi in cui tali misuratori sono previsti (installazione a cura dell'Operatore o di T.I. per conto dell'Operatore), l'Operatore dovrà concordare la data di collaudo dello strumento di misura al quale assisterà T.I. Al termine verrà sottoscritto tra le parti il verbale di collaudo che sarà allegato al verbale di consegna.

Nel caso di sito nelle immediate vicinanze o adiacente T.I. avvierà i lavori solo quando saranno disponibili le infrastrutture di competenza dell'Operatore (da pozzetto T.I. a sede dell'Operatore). Pertanto il relativo SLA avrà decorrenza solo quando l'Operatore comunicherà a T.I. la conclusione dei lavori preliminari di propria competenza.

Non essendo più prevista l'attività di verifica del rispetto, da parte degli Operatori, delle norme di realizzazione delle interconnessioni all'interno della stessa sala a loro dedicata, Telecom Italia declina qualsiasi responsabilità in merito all'esecuzione dei suddetti lavori.

3.6.1.6 Fatturazione all'Operatore della predisposizione delle infrastrutture per il servizio di colocazione

Descrizione:

A seguito dell'accettazione dell'Offerta Commerciale (che determina l'avvio dell'attività di predisposizione delle infrastrutture per il servizio di colocazione), T.I. procederà alla fatturazione all'Operatore della prima tranche dei costi totali di predisposizione accettati alla firma del Contratto di Sito o del Contratto di Fornitura (dedicati + condivisi). Alla firma del verbale di consegna e/o del verbale di collaudo, T.I. fatturerà i rimanenti costi a consuntivo ed i canoni del servizio di colocazione. Resta inteso che qualora l'Operatore invitato da Telecom Italia con mail contenente la data del sopralluogo per le operazioni di collaudo, non si presentasse per due volte al sopralluogo, Telecom Italia procederà ad emettere la fattura a consuntivo dei costi di realizzazione. Dalla data del secondo sopralluogo non effettuato per causa operatore, decorrerà altresì l'applicazione automatica dei canoni di locazione previsti dall'OR in vigore. Nel verbale di consegna, Telecom Italia riporterà, per ciascun raccordo interno di centrale fornito, oltre alle indicazioni circa il posizionamento delle strisce di attestazione, anche un codice identificativo (TD) al fine di consentire un'immediata identificazione delle singole risorse nelle successive fasi di attivazione dei servizi e di manutenzione. Dalla data di consegna del raccordo interno, decorreranno i canoni di manutenzione.

Nel documento "Offerta di Riferimento di Telecom Italia: Servizi di Colocazione" è prevista la possibilità per gli operatori di concordare con Telecom Italia forme di pagamento dilazionate per i costi di predisposizione dei siti di colocazione per accesso disaggregato, anche condiviso. Telecom Italia si riserva di applicare ai costi una maggiorazione a titolo di remunerazione del capitale investito.

L'Operatore potrà richiedere a T.I., tramite l'emissione di nota di debito, la corresponsione di penali per il mancato rispetto dei termini di consegna del servizio. T.I. emetterà benestare al pagamento, previa verifica di congruenza dei verbali di avvenuta consegna firmati dalle parti.

3.6.1.7 Colocazione virtuale con acquisto ed installazione apparato a cura Operatore: gestione ed esercizio degli spazi condivisi

Descrizione:

L'utilizzo di spazi condivisi tra T.I. ed altri Operatori sarà subordinato all'accettazione delle seguenti condizioni da parte degli Operatori ospitati:

- ⇒ completamento, con esito positivo, della valutazione di rischio degli apparati, strumenti e sostanze, che l'Operatore intende utilizzare ed installare nei locali in cui opera personale T.I.. L'attività deve essere completata prima dell'invio delle richieste di fattibilità;
- ⇒ sottoscrizione del verbale di consegna dei locali che dovrà specificare, tra l'altro: a) l'eventuale evidenza dei rischi specifici presenti in detti locali e le cautele/prescrizioni per un accesso sicuro o in alternativa l'assenza di rischi specifici in tutti i locali che verranno attraversati dal personale dell'Operatore; b) l'ubicazione del Punto di sicurezza; c) i riferimenti e le modalità per richiedere il servizio di accompagnamento da parte del personale di fiducia di Telecom Italia;
- ⇒ ad ogni accesso nello stabile di T.I., autorizzazione ed accompagnamento del personale dell'Operatore o delle ditte incaricate da parte di personale di fiducia di Telecom Italia;
- ⇒ rispondenza dell'apparato dell'Operatore alle specifiche generali T.I. per l'inserimento di apparati all'interno delle sale trasmissive (ALLEGATO 1)
- ⇒ installazione degli apparati nei locali di T.I. secondo le specifiche generali fornite da T.I. in sede contrattuale agli Operatori interessati (ALLEGATO 2);
- ⇒ installazione e collaudo degli apparati effettuati da parte di ditte qualificate/verificate da T.I.. L'attività di qualificazione delle ditte dovrà essere completata prima dell'invio delle richieste di fattibilità;
- ⇒ rispetto per il subappalto delle stesse condizioni praticate da T.I.;
- ⇒ coordinamento delle attività secondo le procedure definite a livello contrattuale (per quanto riguarda infortuni sul lavoro, piani di evacuazione, verifiche sullo stato della sala, verifiche da parte di organi di controllo, aggiornamento dei piani di sicurezza e fornitura delle informazioni necessarie per l'aggiornamento del Documento di classificazione dei rischi di T.I., gestione e smaltimento rifiuti, ecc.);
- ⇒ comunicazioni di variazione degli apparati/prodotti/impianti/ditte utilizzati al fine di una nuova valutazione da parte T.I. del rischio connesso o di nuova qualificazione;
- ⇒ allineamento almeno al minimo degli standard di Security, Safety e Tutela dell'ambiente adottati da T.I., comprovato da apposite verifiche promosse da T.I.;
- ⇒ rispetto delle norme tecniche di installazione nella sala, comprovato da apposite verifiche promosse da T.I..

Al termine del collaudo, Telecom Italia prenderà in consegna l'apparato qualora l'Operatore fornisca contemporaneamente in sede di collaudo tutta la documentazione utile perché si possa provvedere ad interventi di manutenzione sull'apparato stesso. Si considererà documentazione minima necessaria i reports di collaudo, la documentazione dell'apparato per ogni sito in lingua italiana, le procedure di esercizio e di manutenzione, le eventuali unità di scorta.

Sarà a cura dell'Operatore la gestione dell'apparato comprensiva delle attività di controllo/supervisione degli allarmi e di quelle di delivery dei servizi forniti con gli apparati.

Nel caso in cui è richiesta o prevista l'installazione dei misuratori di energia (a cura Operatore o TI), l'Operatore dovrà concordare la data di installazione e collaudo al quale assisterà TI. Alla fine del collaudo si redigerà un verbale sottoscritto tra le parti e sarà allegato al verbale di consegna.

3.6.1.8 Colocazione virtuale con acquisto ed installazione dell'apparato a cura di Telecom Italia: collaudo apparato congiunto con l'Operatore e consegna del servizio

Descrizione:

Saranno a cura di Telecom Italia la predisposizione, l'installazione e il collaudo dell'apparato "stand alone".

Per quanto riguarda i sistemi di gestione, Telecom Italia si rende disponibile a concordare con l'Operatore soluzioni progettuali per consentire la presa in carico dell'apparato sul sistema di gestione dell'Operatore e quindi il suo rilascio in esercizio. L'Operatore si dovrà far carico dell'acquisto del sistema di gestione dell'apparato di Telecom Italia, secondo le release indicate da Telecom Italia. Dopo la firma del Contratto di Sito Telecom Italia comunicherà all'Operatore la propria disponibilità ad effettuare le prove congiunte con il sistema di gestione dell'Operatore e concorderà la data di fine collaudo. L'Operatore dovrà assicurare la propria presenza sia presso l'apparato che sulla postazione remota del sistema di gestione. Le suindicate prove verranno eseguite secondo le normative di collaudo di Telecom Italia, integrabili eventualmente su richiesta dell'Operatore. Eventuali ritardi nella disponibilità del sistema di gestione e del collegamento tra sistema ed apparato non imputabili a Telecom Italia non saranno considerati ai fini del conteggio dei tempi della messa in esercizio dell'apparato, dai quali decorrerà l'avvio della fatturazione dei canoni del servizio. Nel caso in cui è richiesta o prevista l'installazione dei misuratori di energia (a cura Operatore o TI), l'Operatore dovrà concordare la data di installazione e collaudo al quale assisterà TI. Alla fine del collaudo si redigerà un verbale sottoscritto tra le parti che sarà allegato al verbale di consegna.

3.6.1.9 Colocazione virtuale: manutenzione dell'apparato

Descrizione:

Su richiesta di intervento dell'Operatore, Telecom Italia provvederà alle attività di manutenzione di propria competenza (sostituzione schede guaste, reset manuale della scheda), da eseguire presso gli apparati per tutte le operazioni non effettuabili da remoto mediante i sistemi di gestione degli Operatori. Tali operazioni consisteranno nell'intervento presso l'impianto oggetto di guasto/disservizio, allo scopo di eseguire l'operazione richiesta dall'Operatore e potranno non garantire il ripristino del servizio (si pensi, ad esempio, a possibili anomalie del sistema di gestione o a problematiche software per la cui risoluzione è necessario un intervento da remoto sul sistema di gestione).

Per gli interventi in centrale dell'Operatore, quest'ultimo dovrà richiedere il servizio di accompagnamento. L'Operatore si farà carico di fornire supporto specialistico ai tecnici di Telecom Italia per gli interventi di manutenzione effettuati da quest'ultima.

3.6.1.10 *Co-mingling: Gestione ed esercizio degli spazi condivisi*

Descrizione:

L'utilizzo di spazi condivisi tra T.I. ed altri Operatori sarà subordinato all'accettazione delle seguenti condizioni da parte degli Operatori ospitati:

- ⇒ completamento, con esito positivo, della valutazione di rischio degli apparati, strumenti e sostanze, che l'Operatore intende utilizzare ed installare nei locali in cui opera personale T.I.. L'attività deve essere completata prima dell'invio delle richieste di fattibilità;
- ⇒ sottoscrizione del verbale di consegna dei locali che dovrà specificare tra l'altro: a) l'eventuale evidenza dei rischi specifici presenti in detti locali e le cautele/prescrizioni per un accesso sicuro o in alternativa l'assenza di rischi specifici in tutti i locali che verranno attraversati dal personale dell'Operatore; b) l'ubicazione del Punto di sicurezza; c) i riferimenti e le modalità per richiedere il servizio di accompagnamento da parte del personale di Telecom Italia;
- ⇒ ad ogni accesso nello stabile di T.I., autorizzazione ed accompagnamento del personale dell'Operatore o delle ditte incaricate da parte di personale di Telecom Italia;
- ⇒ rispondenza dell'apparato dell'Operatore alle specifiche generali T.I. per l'inserimento di apparati all'interno delle sale trasmissive (cfr. ALLEGATO 1)
- ⇒ installazione degli apparati nei locali di T.I. secondo le specifiche generali fornite da T.I. in sede contrattuale agli Operatori interessati;
- ⇒ installazione e collaudo degli apparati effettuati da parte di ditte qualificate/verificate da T.I.. L'attività di qualificazione delle ditte dovrà essere completata prima dell'invio delle richieste di fattibilità; la fine dell'installazione/collaudo dovrà essere comunicata a T.I.;
- ⇒ manutenzione ed esercizio degli apparati degli Operatori effettuate dagli Operatori medesimi ovvero da ditte qualificate da T.I.;
- ⇒ rispetto per il subappalto delle stesse condizioni praticate da T.I.;
- ⇒ rispetto da parte degli Operatori (e delle relative Ditte Fornitrici) delle seguenti procedure di accesso ai siti e locali condivisi con T.I.: a) Procedura Operativa "Accesso ai siti di T.I. S.p.A."; b) Procedura Operativa "Installazione/manutenzione degli apparati dei Clienti e servizio di accompagnamento (contratti di colocazione virtuale, housing commerciale e colocazione fisica)";
- ⇒ coordinamento delle attività secondo le procedure definite a livello contrattuale (per quanto riguarda infortuni sul lavoro, piani di evacuazione, verifiche sullo stato della sala, verifiche da parte di organi di controllo, aggiornamento dei piani di sicurezza e fornitura delle informazioni necessarie per l'aggiornamento del Documento di classificazione dei rischi di T.I., gestione e smaltimento rifiuti, ecc.);
- ⇒ comunicazioni di variazione degli apparati/prodotti/impianti/ditte utilizzati al fine di una nuova valutazione da parte T.I. del rischio connesso o di nuova qualificazione;
- ⇒ allineamento almeno al minimo degli standard di Security, Safety e Tutela dell'ambiente adottati da T.I., comprovato da apposite verifiche promosse da T.I.;
- ⇒ rispetto delle norme tecniche di installazione e di esercizio della sala, comprovato da apposite verifiche promosse da T.I..

Nel caso in cui è richiesta o prevista l'installazione dei misuratori di energia (a cura Operatore o TI), l'Operatore dovrà concordare la data di installazione e collaudo al quale assisterà TI. Alla fine del collaudo si redigerà un verbale sottoscritto tra le parti e sarà allegato al verbale di consegna.

3.6.1.11 *Raccordi interni Telecom Italia-Operatore: interventi di manutenzione*

Descrizione:

L'Operatore dovrà verificare che il guasto sia effettivamente di competenza Telecom Italia, prima di procedere alla richiesta di intervento. L'orario di accoglienza della segnalazione di disservizio è h24, 365 giorni l'anno.

Nella richiesta di intervento, l'Operatore dovrà indicare a Telecom Italia almeno le seguenti informazioni: a) la sede di centrale; b) l'identificativo del raccordo assegnato al momento della consegna avvenuta tramite apposito verbale (numero TD).

Inoltre, sarà cura dell'Operatore fornire supporto specialistico ai tecnici di Telecom Italia nel corso degli interventi di manutenzione di competenza di Telecom Italia. In particolare, l'effettivo ripristino del collegamento sarà verificato congiuntamente da Telecom Italia e dall'Operatore di riferimento al fine di concordare la chiusura dell'attività.

Telecom Italia si riserva di addebitare gli interventi a vuoto sostenuti per un numero di guasti non riscontrati superiori alla franchigia stabilita nell'Offerta dei servizi di co-locazione.

3.6.1.12 *Raccordi interni Operatore-Operatore: interventi di manutenzione*

Descrizione:

L'Operatore di riferimento dovrà verificare congiuntamente con l'altro Operatore interessato che il guasto sia effettivamente di competenza Telecom Italia, prima di procedere alla richiesta di intervento. L'orario di accoglienza della segnalazione di disservizio è h24, 365 giorni l'anno.

Nella richiesta di intervento, l'Operatore di riferimento dovrà indicare a Telecom Italia almeno le seguenti informazioni: a) la sede di centrale; b) le sale e le coordinate degli estremi del collegamento (ripartitore, montante, livello, ecc.) o qualora il raccordo sia attestato su moduli assegnati all'Operatore le posizioni di sala occupate da questi ultimi; c) la tipologia di raccordo (coassiale, fibra o cavo UTP).

Inoltre, sarà cura dell'Operatore di riferimento fornire supporto specialistico ai tecnici di Telecom Italia nel corso degli interventi di manutenzione di competenza di Telecom Italia. In particolare, l'effettivo ripristino del collegamento sarà verificato congiuntamente da Telecom Italia e dall'Operatore di riferimento al fine di concordare la chiusura dell'attività.

Telecom Italia si riserva di addebitare gli interventi a vuoto sostenuti per un numero di guasti non riscontrati superiori alla franchigia stabilita nel documento "Offerta di Riferimento di Telecom Italia: Servizi di Colocazione".

In tali casi non è possibile assegnare una TD ai raccordi in quanto Telecom Italia effettua soltanto un intervento in service di posa cavo. Pertanto non essendo in possesso delle coordinate dei punti di attestazione dei raccordi, Telecom Italia non può documentare gli stessi nelle proprie Banche Dati.

3.6.2 **Informativa periodica sullo stato di avanzamento dei lavori**

Telecom Italia fornisce agli Operatori interessati, a cadenza mensile, un'informativa sullo stato di avanzamento dei lavori di allestimento in relazione a ciascuna richiesta di colocazione (inclusi i raccordi interni), contenente le seguenti informazioni:

- data di conferma degli ordinativi (firma del Contratto di Sito o di Fornitura);
- regime amministrativo applicato allo svolgimento dei lavori e indicazione della data di richiesta delle eventuali autorizzazioni e/o concessioni edilizie alle Amministrazioni competenti/privati;
- data di attesa consegna (DAC).

Eventuali slittamenti rispetto alla DAC verranno comunicati da Telecom Italia all'Operatore con almeno **15 giorni lavorativi** di anticipo rispetto alla DAC stessa. nel caso di nuovi allestimenti e di **5 giorni lavorativi**, nel caso di ampliamenti su siti già operativi.

4 Processo di desaturazione dei siti e Nuovo Processo di Delivery (NPD)

Telecom Italia, nell'ambito del Gruppo di Impegni n. 1, punto 1.7.3, della Proposta di Telecom Italia, approvata dall'AGCom con delibera 718/08/CONS, descrive nel presente paragrafo il Nuovo Processo di Delivery per i servizi di colocazione, come previsto dalla delibera 718/08/CONS, all'Allegato A "Proposta di Impegni", punto 1.15. "Adeguamento delle Offerte di Riferimento".

4.1 Processo attuale di acquisizione e gestione degli ordini di colocazione nei siti saturi

L'Operatore che desidera aderire al Processo di Desaturazione dei siti definito nell'ambito degli Impegni di Telecom Italia approvati da AGCom per la promozione della concorrenza nella fornitura di reti e servizi di comunicazione elettronica (Delibera n. 718/08/CONS), potrà aderire inviando a Telecom Italia la richiesta sul sito saturo, attraverso il sistema commerciale di Telecom Italia, per l'acquisizione di ordini colocazione degli Operatori.

Sulla base degli ordinativi pendenti, Telecom Italia provvede a comunicare a tutti gli operatori, la lista ufficiale dei siti che verrà trattata e la data di avvio del processo di desaturazione. Dalla data di avvio comunicata agli Operatori, ha inizio il conteggio dei tempi del processo. Il rispetto dei tempi assicura un efficace ed efficiente risultato del processo ai partecipanti, che condividono modalità, tempistiche e costi.

Telecom Italia effettuerà, per ciascun sito della lista, una progettazione esecutiva sulla base delle effettive esigenze manifestate dagli Operatori. Nel caso in cui l'insieme delle richieste pervenute dagli Operatori sia compatibile con le risorse liberabili nel sito stesso, Telecom Italia fornirà a ciascun Operatore richiedente la relativa offerta commerciale. In caso contrario, quando le risorse liberabili per sito non sono sufficienti a soddisfare tutte le richieste pervenute per il medesimo sito, Telecom Italia provvederà all'attribuzione parziale delle risorse rispettando i seguenti criteri in ordine di priorità:

- sarà evasa la richiesta dell'Operatore/degli Operatori per il quale/i l'assegnazione degli spazi in argomento risulterà essere la prima in relazione allo specifico sito (c.d. prima assegnazione);

- saranno evase prioritariamente le richieste degli OLO che, utilizzando efficientemente le risorse di colocazione già cedute da Telecom Italia, hanno maggiore necessità di reintegrare l'infrastruttura occupata.

Entro 10 giorni solari dalla data di comunicazione di avvio del processo, l'Operatore interessato dovrà far pervenire a Telecom Italia la propria manifestazione di interesse sul sito oggetto di desaturazione inserendo le Richieste di Fattibilità (RdF) nel sistema Patroclo-OLO (POLO).

In ogni sito della lista, si avvia uno studio di fattibilità mirato al reperimento delle risorse critiche. Telecom Italia verifica quali sono gli interventi infrastrutturali necessari alla rimozione della condizione di saturazione del sito, fornendo le disponibilità di risorse ricavabili nello stesso, trascrivendo le quantità sul tracciato di risposta TI-OLO.

Lo studio di fattibilità è eseguito in conformità a quanto previsto nell'Offerta di Riferimento per i servizi di colocazione e, la soluzione che verrà proposta all'Operatore, identifica:

- la soluzione tecnica necessaria a fornire le risorse richieste da due o più Operatori;
- tra più soluzioni tecniche alternative, quella che ottimizza il livello di spesa;
- tra più soluzioni tecniche quella tecnicamente più vantaggiosa per gli Operatori;
- tra più soluzioni tecniche propone quella che massimizza la condivisione dei costi tra due o più Operatori.

I tempi di esecuzione dello studio di Fattibilità sono di 30 giorni lavorativi per ciascun sito.

Successivamente alla fattibilità tecnica, Telecom Italia effettuerà un controllo di correttezza formale per ogni esito di fattibilità, verificando entro 5 giorni lavorativi:

- la corretta trascrizione del tracciato record di risposta TI-OLO e, in caso di incompleto popolamento della risposta, sottopone lo studio a un riscontro tecnico risolutivo che si conclude entro 5 giorni lavorativi;
- i casi di "colocazione in nuova sala": in tali casi Telecom Italia invia all'Operatore l'informativa, sull'eventuale necessità di integrare all'ordine di nuove risorse di colocazione quali raccordi tra sale e/o accesso a cameretta zero. L'Operatore fornirà l'indicazione puntuale della tipologia e delle quantità di risorse da integrare entro 5 giorni lavorativi. Telecom Italia provvede a fornire il nuovo esito dello studio di fattibilità, entro 10 giorni lavorativi, con una risposta integrativa comprendente le risorse aggiuntive necessarie. I tempi per l'espletamento delle Fattibilità sono di 55

giorni lavorativi se vi è la presenza di almeno un sito con richieste di risorse aggiuntive, altrimenti si riducono a 40 giorni lavorativi.

Successivamente, Telecom Italia fornirà a ciascun Operatore che abbia avuto esito positivo, entro 10 giorni lavorativi, i preventivi di spesa. Il Preventivo sarà determinato dalla somma dei costi dedicati relativi alla predisposizione delle risorse e, dai costi condivisi totali per la predisposizione di nuove infrastrutture condivise, connesse alla quota attribuita a ciascun Operatore proporzionalmente alle quantità di risorse assegnate per l'intervento. In fase di pre-accettazione, Telecom Italia invia i relativi preventivi dando evidenza di un importo pro-quota, così determinato:

Preventivo di spesa per sito/per OLO = costi dedicati + quota OLO costi condivisi

Entro i successivi 20 giorni solari gli Operatori dovranno far pervenire, per il sito richiesto, l'accettazione o il rifiuto dell'offerta commerciale inviata da Telecom Italia. La copertura del costo di predisposizione del sito è garantita con l'accettazione da parte di tutti gli Operatori richiedenti. A tal fine gli Operatori potranno, per ciascun sito, inviare:

- a) un'accettazione dell'importo indicato nell'offerta commerciale;
- b) un rifiuto dell'offerta commerciale.

Nel complesso, per ciascun sito, si possono verificare le seguenti condizioni:

- 1) tutti gli Operatori hanno accettato le offerte commerciali, allo scadere dei 20 giorni solari Telecom Italia informa gli Operatori che si potrà dar corso alle realizzazioni;
- 2) in caso di mancata accettazione di uno o più Operatori, l'offerta commerciale sarà rimodulata da Telecom Italia, entro 5 giorni lavorativi, tra i restanti Operatori interessati e ri-proposta per accettazione che dovrà pervenire a Telecom Italia entro i successivi 5 giorni lavorativi;
- 3) qualora nessun Operatore accetti l'offerta commerciale, il sito ricadrà nei processi standard previsti per la fornitura dei servizi di colocazione. In tal caso, gli Operatori potranno inviare singole richieste di fattibilità, ma non usufruiranno della sincronizzazione con richieste di altri Operatori sullo stesso sito, né saranno progettati da Telecom Italia interventi proporzionati a tutte le esigenze manifestate dagli Operatori come previsto in fase di avvio delle attività finalizzate al reperimento di nuove risorse.

Nel momento in cui l'Operatore viene informato da Telecom Italia che tutti gli Operatori hanno accettato le offerte commerciali per l'intervento di desaturazione di un sito, ha l'obbligo di inserire nel sistema POLO, il Contratto di Sito debitamente compilato e sottoscritto dal legale rappresentante. In tal modo si potrà dare avvio alla realizzazione.

4.1.1 Processo di gestione degli ordini nei siti saturi – on line

Telecom Italia predispone per tutti gli Operatori che hanno sottoscritto il contratto di Colocazione, a partire da aprile 2010, una banca dati on line relativa agli spazi disponibili nelle centrali, in aggiunta a quelli già noti e censiti per le sale dedicate agli Operatori. La banca dati sarà disponibile in un'apposita sezione del sistema POLO.

In caso di saturazione delle risorse, il sistema attiva delle procedure di alert in modo da avviare le necessarie attività di analisi e progettazione finalizzate al reperimento di nuove risorse. In tale caso il sistema individua in maniera automatica le risorse disponibili al netto delle prenotate e le valorizza in base ad un listino preimpostato. I tempi realizzativi seguono l'Offerta di Riferimento.

Nel caso in cui l'Operatore trovasse la centrale aperta alla commercializzazione ma con indisponibilità di spazi e/o coppie a causa di precedenti richieste di fattibilità in attesa di risposta da parte di altri Operatori, sarà cura dell'Operatore richiedente riformulare la richiesta in tempi successivi. Tale situazione avvierà contemporaneamente da parte di Telecom Italia le analisi preventive per l'ampliamento delle risorse in esaurimento o la chiusura commerciale del servizio di colocazione nella centrale di riferimento. Nel caso di necessità di ampliamento delle risorse, Telecom Italia fornirà all'Operatore in modalità on line, gli eventuali tempi di riapertura alla commercializzazione del servizio di colocazione.

Le richieste on line di risorse non condivise, concluse con esito positivo, potranno essere comunque soggette, a fronte di ingenti investimenti e/o saturazione di risorse condivise (es. energia, condizionamento) a variata o mancata accettazione entro 15 giorni solari.

4.2 Gestione degli spazi di colocazione e risorse correlate

L'Operatore attraverso il Sistema POLO, avrà a disposizione una banca dati da consultare on-line relativa agli spazi di disponibili ed impegnati presso le centrali Telecom Italia, aperte al Servizio di colocazione regolamentata, nonché le risorse ad esse correlate (energia elettrica, condizionamento, raccordi, coppie al permutatore urbano).

L'Operatore, prima di effettuare un ordine di colocazione, potrà consultare il DB Spazi online e verificare le risorse impegnate e disponibili sui siti già oggetto di colocazione o su nuovi siti ma solo nel caso di richiesta di ospitalità di tipo virtuale. Le principali informazioni rese disponibili saranno:

- 1) Spazi disponibili nelle sale OLO: visibilità della situazione reale del livello di occupazione delle sale, predisposte per colocazione, dalla quale si potrà individuare le risorse disponibili in termini di posizioni telaio.
- 2) Spazi al permutatore urbano: visibilità sulla disponibilità di risorse.
- 3) Alimentazione e condizionamento.
- 4) Spazi disponibili nelle centrali: visibilità degli spazi edili, presenti nelle sedi Telecom Italia, idonei alla colocazione e in conformità alla normativa vigente.

Di seguito, le informazioni rese disponibili in dettaglio con il nuovo DB spazi:

TIPOLOGIA DATI	DETTAGLIO
<u>Risorse di tipo condiviso da assegnare</u>	
Tipo Spazi	
Tipo Stazione Energia	dedicata/condivisa
Tipo Impianto Condizionamento	acqua refrigerata/espansione diretta
Tipo Ripartizione Costi	numero OLO/spazi N3
<u>Sala con risorse disponibili</u>	
Tipologia sala con risorse disponibili	virtuale, condivisa (con identificativo della sala)
Spazi Telaio per moduli N3 (300x600) Disponibili	
Spazi Telaio per moduli N3 (300x600) Realizzabili in Ampliamento	
Spazi Telaio per moduli N3 (300x600) Realizzabili previo ampliamento sala	
Spazi Telaio per moduli N3 (300x600) Consegnati	
Spazi Telaio per moduli N3 (300x600) Prenotati	
Posizioni blocchetto ripartitori Realizzati	
Posizioni blocchetto ripartitori Realizzabili in Ampliamento	
Posizioni blocchetto ripartitori Realizzabili previo ampliamento sala	
Posizioni blocchetto ripartitori Consegnati	
Posizioni blocchetto ripartitori Prenotati	
<u>Permutatore urbano</u>	
Dimensione del Permutatore in posizioni blocchetto	
Posizioni blocchetto occupate da TI	
Posizioni blocchetto cedute a OLO	
Posizioni blocchetto prenotate	
Posizioni blocchetto liberabili	
Posizioni blocchetto rinunciate da OLO	
Posizioni blocchetto libere	
Ulteriori Spazi Ottenibili sul Permutatore Urbano (numero posizioni blocchetto)	

Ampliamento del PU nella sala esistente	
riordino del PU	
Ampliamento del PU previo adeguamento spazi sala	

4.3 Processo di acquisizione e gestione delle richieste di colocazione con applicazione dell’offerta “a listino” per i contributi di allestimento e/o ampliamento dei siti con il Nuovo Processo di Delivery

L’Operatore che desidera aderire al “Nuovo Processo di Delivery” (nel seguito NPD) definito nell’ambito degli Impegni di Telecom Italia approvati da AGCom per la promozione della concorrenza nella fornitura di reti e servizi di comunicazione elettronica (Delibera n.718/08/CONS), dovrà sottoscrivere il modulo di adesione riportato in ALLEGATO 6. Con la sottoscrizione del modulo di adesione, Telecom Italia applicherà il processo descritto nel presente capitolo, in alternativa al processo descritto nel capitolo 3 del vigente “Manuale delle procedure di Telecom Italia: Servizi di Colocazione e relativi servizi accessori”.

Il sistema commerciale di Telecom Italia per l’acquisizione di ordini degli Operatori gestirà la caratterizzazione e l’abilitazione dell’Operatore in base alla scelta di aderire o no al NPD per contratto Colocazione.

A partire dalla data di abilitazione sui sistemi del profilo “OLO aderente al NPD”, l’Operatore potrà inviare gli ordinativi di risorse di colocazione beneficiando delle nuove opportunità introdotte dal NPD di seguito descritte.

Gli ordini potranno essere effettuati (Lun-Ven, 08:00 – 16.30 escluso festivi).

Al fine di descrivere con maggiore chiarezza il processo di provisioning per l’applicazione dell’offerta “a listino” per i contributi di allestimento e/o ampliamento dei siti (cfr. capitolo 18 del documento “Offerta di Riferimento di Telecom Italia: Servizi di Colocazione”) e, quindi, determinare i relativi Service Level Agreement, è necessario distinguere le seguenti tipologie di richieste di colocazione:

- Richieste di Colocazione “Base”;
- Richieste di Colocazione “Speciali”.

4.3.1 Studio di Fattibilità

A seguito della richiesta da parte di un Operatore di servizi di colocazione (compresi i raccordi interni), Telecom Italia avvia uno studio di fattibilità. Le modalità di invio delle richieste per gli Studi di Fattibilità sono descritte nel paragrafo successivo.

La tipologia della fattibilità viene classificata in base alla richiesta dell'Operatore:

- fattibilità “standard”: prevede l'analisi della soluzione di colocazione richiesta dall'Operatore. Qualora tale soluzione non sia possibile o ecceda notevolmente il costo medio degli esiti degli studi di fattibilità (valori di soglia pari a 27.500 Euro per la Colocazione Virtuale e 75.000 Euro per la Colocazione Fisica), l'analisi verrà estesa automaticamente a valutare la prima soluzione disponibile tra quelle alternative indicate dall'Operatore o, in mancanza di tale indicazione, individuate da Telecom Italia. L'estensione dell'analisi comporta un aggravio in termini di tempi e costi dello studio di fattibilità;
- fattibilità “a progetto”: rientrano in tale casistica progetti articolati e complessi, quali ad esempio quelli che richiedono servizi di colocazione in più sedi, quelli che richiedono correlazioni con servizi forniti sul/sui siti, quelli che richiedono la valorizzazione di più soluzioni.

I tempi per la fornitura degli studi di fattibilità sono riportati nel documento “Service Level Agreement di Telecom Italia: Servizi di Colocazione”.

I tempi per la fornitura degli studi di fattibilità “a progetto” sono concordati in funzione della specificità del progetto.

4.3.2 Processo delivery richieste “base”

L'Operatore genera una richiesta Base quando effettua un ordine di colocazione, sia di nuovo ingresso che di ampliamento, su sale già aperte al servizio e con risorse di colocazione disponibili.

L'Operatore potrà accedere in POLO, consultare il DB Spazi on line, visionare la disponibilità di risorse nei siti già aperti alla colocazione, scegliere le risorse e calcolare un preventivo on line sulla base dell'offerta “a listino” per i contributi di allestimento e/o ampliamento dei siti e, qualora di suo gradimento, ordinare le risorse. A seguito dell'ordine pervenuto dall'Operatore, Telecom Italia procederà ad una “Verifica” sui propri sistemi e fornirà la risposta entro 4 giorni lavorativi. Qualora si verifichi una disponibilità parziale

delle risorse (es. risorse prenotate), Telecom Italia procederà ad una “Verifica” in campo e fornirà una risposta entro 18 giorni lavorativi.

Se dalla “Verifica” risulti che i costi non superano i valori di soglia, pari a 27.500 Euro per la colocazione virtuale e 75.000 Euro per la colocazione fisica, l’ordine inviato dall’Operatore verrà confermato e, a seguito della ricezione del relativo “Contratto di Sito”¹ da parte dell’Operatore, si darà avvio alle realizzazioni. Dalla ricezione, da parte di Telecom Italia, del “Contratto di Sito” firmato, partirà il calcolo dei tempi di realizzazione previsti nel documento “Service Level Agreement” dell’Offerta di Riferimento per i Servizi di Colocazione vigente.

Nel caso in cui la “Verifica” evidenzi valori economici complessivamente eccedenti i suddetti valori di soglia per l’allestimento del sito, l’analisi verrà estesa automaticamente a valutare la prima soluzione disponibile tra quelle alternative indicate dall’Operatore.

A seguito dell’analisi integrativa possono presentarsi i seguenti casi:

- la soluzione alternativa individuata presenta costi che non superano i suddetti valori di soglia. In tal caso Telecom Italia invierà all’Operatore conferma dell’ordine;
- l’unica soluzione alternativa presenta costi eccedenti i suddetti valori di soglia. In tal caso Telecom Italia compara i valori economici di tale soluzione con quelli risultanti dalla prima fattibilità e presenta all’Operatore la soluzione a minore costo. Verranno evidenziati i costi fuori standard da ribaltare all’Operatore definiti in funzione della seguente relazione:

Costo complessivo intervento – Valore di soglia = preventivo di costo aggiuntivo ²
--

Determinato il valore di costo aggiuntivo, sarà presentata all’Operatore l’offerta commerciale relativa alla quota di costi fuori standard. L’ordine inviato dall’Operatore resterà sospeso fino all’accettazione dell’offerta commerciale relativa ai costi fuori standard.

L’Operatore potrà accettare l’offerta commerciale entro 8 giorni lavorativi.

Dal momento della ricezione contestuale, da parte di Telecom Italia, dell’accettazione dell’offerta commerciale e del “Contratto di Sito” firmato, partirà il calcolo dei tempi di

¹ Per la descrizione dei contenuti del Contratto di Sito si fa riferimento al Contratto Standard di Colocazione vigente.

realizzazione previsti nel documento “Service Level Agreement” dell’Offerta di Riferimento per i Servizi di Colocazione vigente.

4.3.3 Processo delivery richieste “speciali”

L’Operatore genera una richiesta Speciale quando effettua un ordine di colocazione:

- 1) di nuovo ingresso in colocazione fisica, su sito non aperto alla colocazione;
- 2) di nuovo ingresso in colocazione virtuale, su sito non aperto alla colocazione;
- 3) di ampliamento delle risorse in colocazione fisica, su sito aperto alla colocazione, con risorse insufficienti a soddisfare la richiesta dell’Operatore;
- 4) di ampliamento delle risorse in colocazione virtuale, su sito aperto alla colocazione, con risorse insufficienti a soddisfare la richiesta dell’Operatore.

Nel caso di siti già aperti al servizio di colocazione, l’Operatore potrà accedere in POLO, consultare il DB Spazi on-line e visionare la disponibilità di risorse.

In caso verifichi l’indisponibilità parziale o totale delle risorse di interesse, potrà comunque richiedere la stesura di un “Progetto”.

Qualora l’Operatore intenda effettuare un ordine su un sito non ancora aperto al servizio, potrà inviare, consultando l’Anagrafica Centrali in POLO, una richiesta di “Progetto”.

In entrambi i casi Telecom Italia esegue il sopralluogo e, se è possibile identificare una soluzione tecnica per fornire le risorse richieste, procede, entro 18 giorni lavorativi, alla formulazione di un’Offerta Commerciale contenente la proposta tecnico-economica relativa alla fornitura.

Attraverso il “Progetto”, Telecom Italia identificherà la soluzione tecnica necessaria a fornire le risorse richieste e calolerà i costi complessivi che l’Operatore dovrà sostenere per l’allestimento/ampliamento.

Qualora dal “Progetto” risulti che i costi non superano i valori di soglia, pari a 27.500 Euro per la colocazione virtuale e 75.000 Euro per la colocazione fisica, l’offerta commerciale conterrà valori economici calcolati sulla base dell’offerta “a listino” per i contributi di allestimento e/o ampliamento dei siti.

Nel caso in cui il “Progetto” evidenzia, invece, valori economici complessivamente eccedenti i suddetti valori di soglia per l’allestimento del sito, l’analisi verrà estesa automaticamente a valutare la prima soluzione disponibile tra quelle alternative indicate

² Es: Richiesta di colocazione fisica. Valore preventivo 95.000 Euro. Il Costo aggiuntivo sarà pari a 95.000 - 75.000 = 20.000 Euro.

dall'Operatore o, qualora l'Operatore non le abbia indicate, tra quelle identificate da Telecom Italia.

A seguito dell'analisi integrativa possono presentarsi i seguenti casi:

- la soluzione alternativa individuata presenta costi che non superano i suddetti valori di soglia. In tal caso l'offerta commerciale presentata all'Operatore sarà relativa alla soluzione alternativa individuata da Telecom Italia e definita in funzione dell'offerta "a listino" per i contributi di allestimento e/o ampliamento dei siti;
- l'unica soluzione alternativa individuata da Telecom Italia presenta costi eccedenti i suddetti valori di soglia. In tal caso Telecom Italia compara i valori economici di tale soluzione con quelli risultanti dalla prima fattibilità e presenta all'Operatore la soluzione a minore costo. Verranno evidenziati i costi fuori standard da ribaltare all'Operatore definiti in funzione della seguente relazione:

$$\text{Costo complessivo intervento} - \text{Valore di soglia} = \text{preventivo di costo aggiuntivo}^3$$

Determinato il valore di costo aggiuntivo, sarà presentata all'Operatore la relativa offerta commerciale così determinata:

$$\text{Risorse richieste (a listino)} + \text{preventivo di costo aggiuntivo} = \text{Offerta Commerciale}$$

L'Operatore potrà accettare l'offerta commerciale entro 8 giorni lavorativi. Scaduto tale termine essa perderà di valore.

Dal momento della ricezione contestuale, da parte di Telecom Italia, dell'accettazione dell'offerta commerciale e del "Contratto di Sito" firmato, partirà il calcolo dei tempi di realizzazione previsti nel documento "Service Level Agreement" dell'Offerta di Riferimento per i Servizi di Colocazione vigente.

³ Es: Richiesta di colocazione fisica. Valore preventivo 95.000 Euro. Il Costo aggiuntivo sarà pari a 95.000 - 75.000 = 20.000 Euro.

5 Procedura per l'effettuazione del sopralluogo

La procedura per l'effettuazione dei sopralluoghi è la seguente:

- l'Operatore può richiedere a Telecom Italia di effettuare un sopralluogo indicando nella richiesta il sito, le motivazioni/finalità del sopralluogo stesso, una data desiderata per la sua effettuazione, il numero e l'identità del personale visitatore;
- il tempo di preavviso per il sopralluogo dovrà essere di almeno **3 giorni lavorativi** in modo da consentire a Telecom Italia di espletare le procedure aziendali di autorizzazione e di abilitazione degli accessi per il personale esterno;
- successivamente Telecom Italia comunica la conferma della data richiesta per il sopralluogo o concorderà con l'Operatore una diversa data, conciliandola, ove possibile, con le esigenze dell'Operatore stesso;
- i soggetti incaricati del sopralluogo saranno accompagnati da personale Telecom Italia, per l'impegno del quale verrà richiesto all'Operatore richiedente un compenso, così come riportato nel documento "Offerta di Riferimento di Telecom Italia: Servizi di Colocazione".
- In sede di sopralluogo, Telecom Italia si riserva caso per caso, in relazione al particolare carattere di riservatezza delle attività svolte ed ai beni/impianti/dati che possono esservi allocati, di indicare all'Operatore le aree ed i locali classificati come "sensibili", ad accesso limitato e controllato, nei quali questo non potrà accedere.
- La richiesta di sopralluogo potrà comportare la sospensione delle attività realizzative in corso per la durata del sopralluogo stesso nel caso in cui le attività siano "invasive" ai fini della prosecuzione dei lavori di realizzazione come eventualmente riportato dal verbale di sopralluogo.

A sopralluogo avvenuto verrà redatto un verbale sottoscritto dalle parti.

6 Colocazione Fisica

L'ospitalità di apparati per servizi di accesso disaggregato alla rete locale avviene a livello di SL (colocato o meno con SGU), per i servizi di interconnessione invece a livello di SGU o di SGT.

Valgono le seguenti modalità:

1. Spazi in un unico locale di norma condiviso da più operatori Fisico A (interno);
2. Spazi all'interno del recinto di centrale per ospitare uno shelter (spazio di norma condiviso fra Operatori) Fisico B (esterno);
3. Spazi esterni al recinto di centrale Fisico B (esterno).

Si applicano le seguenti linee guida:

- Presso le sale di colocazione potranno essere inseriti solo apparati rispondenti a norme internazionali approvate, riportate in ALLEGATO 1.
- Nel caso di mancanza di spazi in centrale, sarà valutata la possibilità di cedere all'interno del recinto di centrale un'area per l'installazione di uno shelter condiviso di norma fra più Operatori.
- L'Operatore potrà richiedere a Telecom Italia la colocazione in spazi esterni al recinto di centrale in maniera complementare e non subordinata all'indisponibilità delle altre forme di colocazione fisica presso i siti di Telecom Italia;

Negli schemi seguenti e relative tabelle si riportano le componenti impiantistiche significative relative alle diverse tipologie di colocazione fisica ed in spazi esterni al recinto di centrale.

6.1 Spazi interni (Fisico A)

Tale servizio viene offerto all'interno dell'edificio di centrale SL/SGU/SGT in un locale di norma separato da quelli di T.I. e condiviso tra gli Operatori.

Sulla base delle richieste pervenute Telecom Italia realizzerà un locale adeguato (eventualmente con l'utilizzo di strutture di fila AF) e predisporrà gli aspetti generali per quanto riguarda l'accesso separato, l'alimentazione, il condizionamento e la presa di terra.

La Figura 1 e la relativa Tabella 1 evidenziano sia le principali componenti impiantistiche coinvolte nella colocazione di tipo Fisico A a livello di SL/SGU/SGT sia le proprietà/attività di competenza T.I e dell'Operatore.

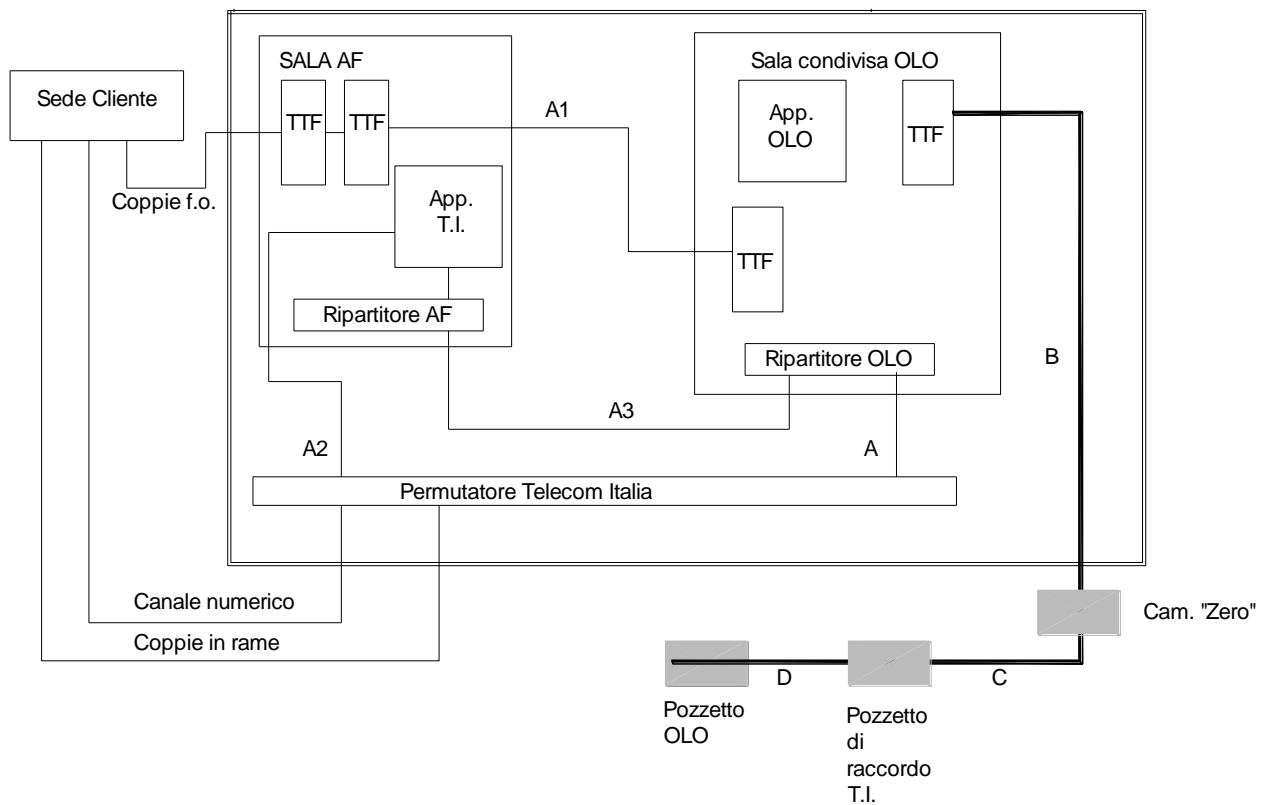


Figura 1 - Colocazione Fisico A (interno)

Tabella 1 Colocazione FISICO A (interno) - competenze impiantistiche

	FORNITURA	PROPRIETA'	POSA	UTILIZZO	MANUTENZIONE
Striscia di terminazione lato centrale del PU	T.I.	OPERATORE	T.I.	Singolo Operatore	T.I.
Cavo A (da PU a Rip. OPERATORE)	T.I.	OPERATORE	T.I.	Singolo Operatore	T.I.
Infrastruttura cavo A (da PU a Rip. OPERATORE)	T.I.	OPERATORE	T.I.	Condiviso tra gli OPERATORI	T.I.
Striscia di terminazione lato T.I. del Rip. OPERATORE	T.I.	OPERATORE	T.I.	Singolo Operatore	T.I.
Striscia di terminazione lato OPERATORE del Rip. OPERATORE	Operatore	OPERATORE	Operatore	Singolo OPERATORE	Operatore
Cavo B/C/D (da TTF OPERATORE a Cam. "Zero")	Operatore	OPERATORE	T.I.	Singolo Operatore	T.I.
Infrastruttura tratta B (da TTF OPERATORE a Cam. "Zero")	T.I.	OPERATORE	T.I.	Condiviso tra gli OPERATORI	T.I.
Infrastruttura tratta C (da Cam. "Zero" a Pozzetto T.I.)	T.I.	OPERATORE	T.I.	Condiviso tra gli OPERATORI	T.I.
Infrastruttura tratta D (Da pozzetto T.I. a Pozzetto OPERATORE)	Operatore	OPERATORE	Operatore	Singolo OPERATORE	Operatore
Pozzetto di raccolta Telecom Italia	T.I.	OPERATORE	T.I.	Condiviso tra gli OPERATORI	T.I.
Pozzetto OPERATORE	Operatore	OPERATORE	Operatore	Singolo OPERATORE	Operatore
Cavo A1 (da TTF T.I. a TTF OPERATORE)	T.I.	OPERATORE	T.I.	Condiviso tra OPERATORI	T.I.
Infrastruttura cavo A1 (da TTF T.I. a TTF OPERATORE)	T.I.	OPERATORE	T.I.	Condiviso tra gli OPERATORI	T.I.
TTF lato OPERATORE e lato T.I.AF	T.I.	OPERATORE	T.I.	Condiviso tra gli OPERATORI	T.I.
Cassetto TTF lato OPERATORE e lato T.I. AF	T.I.	OPERATORE	T.I.	Singolo Operatore OPERATORE	T.I.
Sistema a 2 Mbit/s da sede cliente a sede SL	T.I.	OPERATORE	T.I.	Singolo OPERATORE	T.I.
Cavo A2 (da PU a App. T.I.)	T.I.	OPERATORE	T.I.	Condiviso tra OPERATORI	T.I.
Infrastruttura cavo A2 (da PU a App. T.I.)	T.I.	T.I.	Preesistente	Condiviso tra gli OPERATORI	T.I.
Cavo A3 (da Rip. T.I. a Rip. OPERATORE)	T.I.	OPERATORE	T.I.	Singolo Operatore	T.I.
Infrastruttura cavo A3 (da Rip. T.I. a Rip. OPERATORE)	T.I.	OPERATORE	T.I.	Condiviso tra gli OPERATORI	T.I.

6.2 Spazi all'interno del recinto di centrale (Fisico B)

Compatibilmente con gli spazi utilizzabili e le norme di sicurezza vigenti, Telecom Italia offre la possibilità di colocazione in appositi shelter condivisibili tra più Operatori, posizionati all'interno del recinto di centrale.

La Figura 2 e la relativa Tabella 2 evidenziano sia le principali componenti impiantistiche coinvolte nella colocazione di tipo esterno a livello di SL/SGU/SGT (Fisico B) in strutture condivise sia le proprietà/attività di competenza T.I e dell'Operatore.

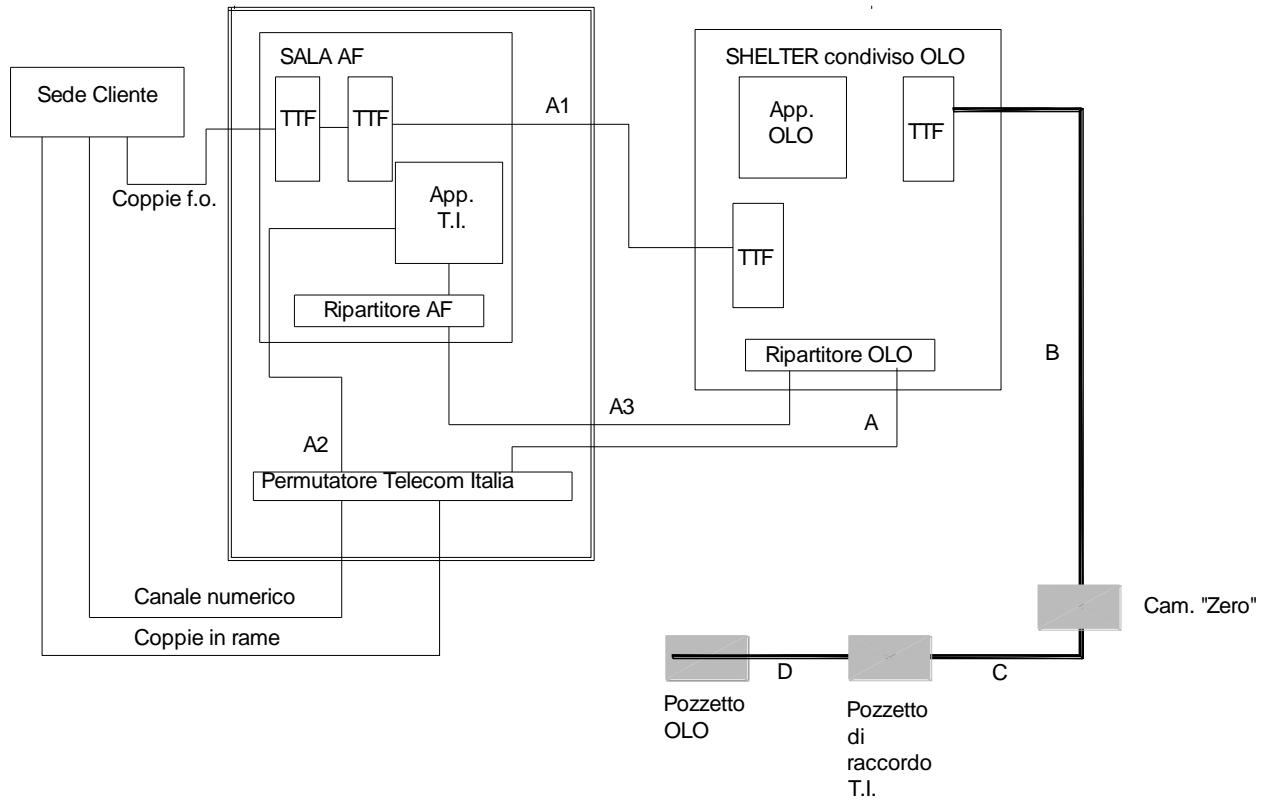


Figura 2 Colocazione Fisico B (esterno con shelter)

Tabella 2 Colocazione FISICO B (esterno) - competenze impiantistiche

	FORNITURA	PROPRIETA'	POSA	UTILIZZO	MANUTENZIONE
Striscia di terminazione lato centrale del PU	T.I.	OPERATORE	T.I.	Singolo Operatore	T.I.
Cavo A (da PU a Rip. OPERATORE)	T.I.	OPERATORE	T.I.	Singolo Operatore	T.I.
Infrastruttura cavo A (da PU a Rip. OPERATORE)	T.I.	OPERATORE	T.I.	Condiviso tra gli OPERATORI	T.I.
Striscia di terminazione lato Rip. OPERATORE	T.I.	OPERATORE	T.I.	Singolo Operatore	T.I.
Striscia di terminazione lato OPERATORE del Rip. OPERATORE	OPERATORE	OPERATORE	OPERATORE	Singolo Operatore	OPERATORE
Cavo B/C/D (da TTF OPERATORE a pozzetto OPERATORE)	OPERATORE	OPERATORE	T.I.	Singolo Operatore /Condiviso	T.I.
Infrastruttura tratta B (da TTF OPERATORE a Cam. "Zero")	T.I.	OPERATORE	T.I.	Condiviso tra gli OPERATORI	T.I.
Infrastruttura tratta C (da Cam. "Zero" a Pozzetto T.I.)	T.I.	OPERATORE	T.I.	Condiviso tra gli OPERATORI	T.I.
Infrastruttura tratta D (Da pozzetto T.I. a Pozzetto OPERATORE)	OPERATORE	OPERATORE	OPERATORE	Singolo Operatore	OPERATORE
Pozzetto di raccolta Telecom Italia	T.I.	OPERATORE	T.I.	Condiviso tra gli OPERATORI	T.I.
Pozzetto OPERATORE	OPERATORE	OPERATORE	OPERATORE	Singolo Operatore	OPERATORE
Cavo A1 (da TTF T.I. a TTF OPERATORE)	T.I.	OPERATORE	T.I.	Condiviso tra OPERATORI	T.I.
Infrastruttura cavo A1 (da TTF T.I. a TTF OPERATORE)	T.I.	OPERATORE	T.I.	Condiviso tra gli OPERATORI	T.I.
TTF lato OPERATORE	T.I.	OPERATORE	T.I.	Condiviso tra gli OPERATORE	T.I.
TTF lato AF	T.I.	OPERATORE	T.I.	Condiviso tra gli OPERATORI	T.I.
Cassetti TTF lato OPERATORE e lato T.I.	T.I.	OPERATORE	T.I.	Singolo Operatore	T.I.
Sistema a 2 Mbit/s da sede cliente a sede SL	T.I.	OPERATORE	T.I.	Singolo Operatore	T.I.
Cavo A2 (da PU a App. T.I.)	T.I.	OPERATORE	T.I.	Condiviso tra OPERATORI	T.I.
Infrastruttura cavo A2 (da PU a App. T.I.)	T.I.	TI	Preesistente	Condiviso tra gli OPERATORI	T.I.
Cavo A3 (da Rip. T.I. a Rip. OPERATORE)	T.I.	OPERATORE	T.I.	Singolo Operatore	T.I.
Infrastruttura cavo A3 (da Rip. T.I. a Rip. OPERATORE)	T.I.	OPERATORE	T.I.	Condiviso tra gli OPERATORI	T.I.
Shelter	T.I.	OPERATORE	T.I.	Condiviso tra gli OPERATORI	T.I.

6.3 Raccordi interni tra Operatori nella stessa sede

Nel caso in cui un Operatore richieda dei collegamenti con un altro Operatore collocato nella medesima sede, ma in un'altra sala (sale interne o shelter), o con propri apparati collocati nella medesima sede, ma in sale diverse (interne o shelter), TI effettuerà la realizzazione e la manutenzione dei raccordi in cavo necessari. Le figure e tabelle che seguono evidenziano le principali componenti impiantistiche coinvolte. Tali raccordi saranno realizzati tra gli apparati degli operatori lasciando una opportuna ricchezza di cavo in testa alle posizioni telaio indicate dall'Operatore. La fornitura in opera di ripartitori di confine sarà invece effettuata solo a valle di una specifica richiesta.

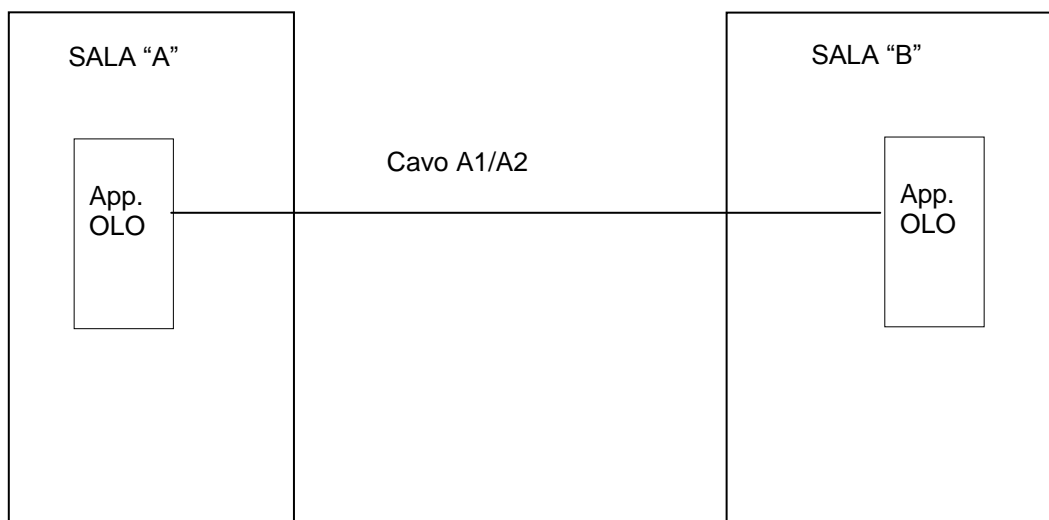


Figura 3 Raccordi per collegamento tra due sale Operatori senza ripartitori/TTF di confine

Tabella 3 Collegamenti tra due sale OLO senza ripartitori/TTF di confine: competenze impiantistiche

	FORNITURA	PROPRIETA'	POSA	UTILIZZO	MANUTENZIONE
Cavo A1 (da Telaio OPERATORE sala A. a Telaio OPERATORE sala B)	T.I.	OPERATORE	T.I.	Singolo Operatore	T.I.
Infrastruttura cavo A1 (da Telaio OPERATORE sala A. a Telaio OPERATORE sala B)	T.I.	OPERATORE	T.I.	Condiviso tra gli Operatori	T.I.
Cavo A2 f.o. (da Telaio OPERATORE sala A a Telaio OPERATORE sala B)	T.I.	OPERATORE	T.I.	Singolo Operatore	T.I.
Infrastruttura cavo A2 f.o. (da Telaio OPERATORE sala A a Telaio OPERATORE sala B)	T.I.	OPERATORE	T.I.	Condiviso tra gli Operatori	T.I.

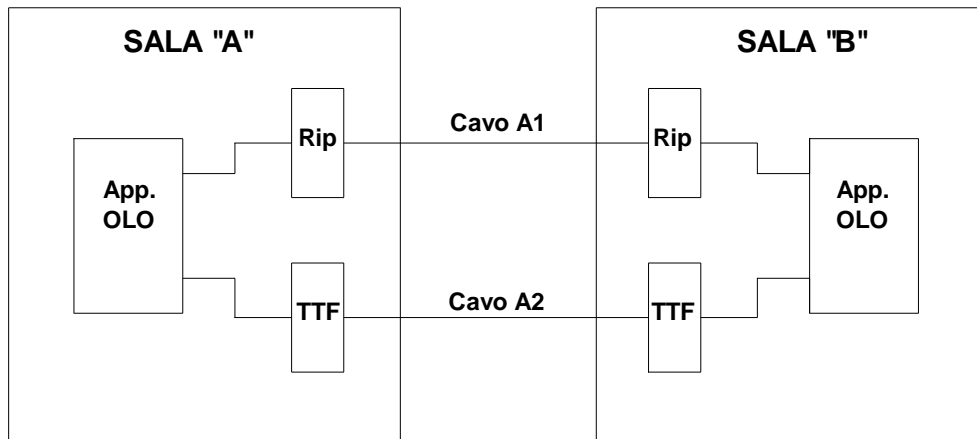


Figura 4 Raccordi per collegamento tra due sale Operatori con Ripartitori/TTF di confine

Tabella 4 Collegamenti tra due sale OLO con Ripartitori/TTF di confine: competenze impiantistiche

	FORNITURA	PROPRIETA'	POSA	UTILIZZO	MANUTENZIONE
Striscia di terminazione lato T.I. del Rip. OPERATORE	T.I.	OPERATORE	T.I.	Singolo Operatore	T.I.
Striscia di terminazione lato OPERATORE del Rip. OPERATORE	OPERATORE	OPERATORE	OPERATORE	Singolo Operatore	OPERATORE
Cavo A1 (da Rip. OPERATORE sala A. a Rip. OPERATORE sala B)	T.I.	OPERATORE	T.I.	Singolo Operatore	T.I.
Infrastruttura cavo A1 (da Rip. OPERATORE sala A. a Rip. OPERATORE sala B)	T.I.	OPERATORE	T.I.	Condiviso tra gli Operatori	T.I.
Cavo A2 (da TTF OPERATORE sala A a TTF OPERATORE sala B)	T.I.	OPERATORE	T.I.	Singolo Operatore	T.I.
Infrastruttura cavo A2 (da TTF OPERATORE sala A a TTF OPERATORE sala B)	T.I.	OPERATORE	T.I.	Condiviso tra gli Operatori	T.I.
TTF OPERATORE (sia sala A che sala B)	T.I.	OPERATORE	T.I.	Condiviso tra gli Operatori	T.I.
Cassetti TTF	T.I.	OPERATORE	T.I.	Singolo Operatore	T.I.

Nel caso di collegamenti richiesti tra Operatori presenti all'interno della stessa sala la posa, l'attestazione e la manutenzione dei cavi è:

- ✓ a cura Operatore, nel caso di collocazione di tipo Fisico. In tal caso l'Operatore dovrà garantire il rispetto delle norme tecniche previste in ALLEGATO 3.
- ✓ a cura Operatore, nel caso di collocazione di tipo Virtuale, qualora l'allocazione degli apparati dei due operatori non richieda la necessità di un raccordo. In tal caso

l'Operatore dovrà concordare con Telecom Italia i percorsi cavo e comunque dovrà garantire il rispetto delle norme tecniche previste in ALLEGATO 3

- ✓ a cura Telecom Italia, qualora la disposizione in sala degli apparati degli Operatori collocati in modalità virtuale richieda la necessità di raccordi. In questo caso le competenze e le componenti impiantistiche sono quelle riportate in Figura 4 e in Tabella 4.

6.4 Colocazione in sito adiacente al recinto di centrale

Nel caso di colocazione per servizi di interconnessione Telecom Italia, su richiesta dell'Operatore, individuerà un sito adiacente dell'autocommutatore nel quale si realizza l'interconnessione (tramite giunto o ripartitore ottico) tra il cavo dell'Operatore richiedente e quello di Telecom Italia di raccordo verso la sala trasmissione. T.I. fornirà l'accesso alla propria rete nonché il collegamento tra il proprio nodo ed il "sito" adiacente alla centrale di T.I. opportunamente predisposto. T.I. e l'Operatore richiedente l'interconnessione procederanno, ognuno per proprio conto:

- all'acquisto del terminale di linea precedentemente concordato;
- alla realizzazione ed al collaudo del singolo apparato.

Il collaudo del collegamento verrà effettuato congiuntamente con modalità che verranno definite con l'Operatore richiedente l'interconnessione.

Per quanto riguarda il collegamento trasmissivo, che in questo caso dovrà trasportare una capacità minima di 16x2 Mbit/s equivalenti, T.I. fornirà inoltre:

- il raccordo trasmissivo tra il "sito" e la sala trasmissione di T.I.;
- la terminazione di linea ADM/SDH con capacità non inferiore a 155 Mbit/s;
- il servizio di mu/demultiplazione del segnale proveniente dall'Operatore interconnesso sino a 2 Mbit/s lato Telecom Italia.

La Figura 5 evidenzia le principali componenti impiantistiche coinvolte nella colocazione in sito adiacente in strutture condivise.

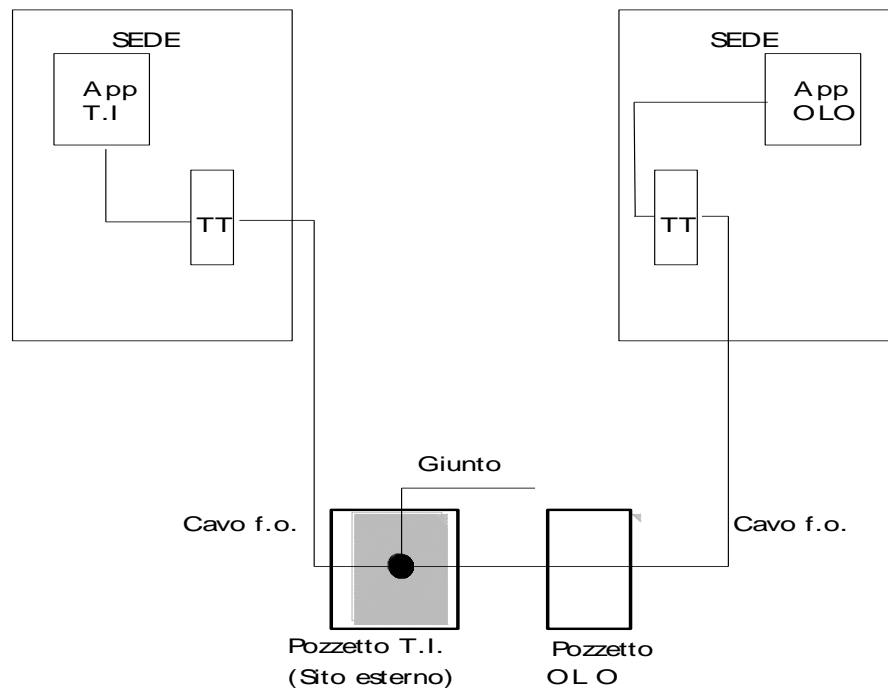


Figura 5 –Colocazione in sito adiacente

L'interconnessione presso il "sito" esterno avviene mediante la realizzazione di un giunto a fusione, all'interno di una muffola di giunzione, tra le fibre ottiche dell'Operatore interconnesso e quelle di Telecom Italia.

Telecom Italia installa i propri apparati all'interno della propria centrale e realizza l'impianto in cavo fino al "sito" esterno. Telecom Italia predispone inoltre il manufatto sotterraneo in calcestruzzo nel quale posizionare la muffola di giunzione e fornisce la muffola stessa.

L'Operatore richiedente l'interconnessione realizza l'infrastruttura di posa e provvede:

- alla posa del cavo a f.o. a partire dal manufatto sotterraneo predisposto da Telecom Italia fino alla propria centrale;
- alla installazione dei propri apparati presso la propria centrale.

Telecom Italia provvede alla realizzazione del giunto a fusione ed alla chiusura della muffola.

Il cavo utilizzato dagli Operatori nel manufatto sotterraneo, deve essere del tipo a nastri (da 4 f.o.) di potenzialità 4-8-20 fibre ottiche del tipo SMR (le caratteristiche dei cavi a fibre ottiche devono essere in accordo con le specifiche ETS 300-226 mentre quelle delle fibre

ottiche con quelle previste dalla raccomandazione ITU-T G.652 e dalla specifica ETS 300-227). L'Operatore responsabile della posa del proprio cavo fino al manufatto sotterraneo deve:

- lasciare nel manufatto una ricchezza di 20 metri di cavo opportunamente sagomata;
- bloccare il cavo sul tubo di ingresso al manufatto con un apposito cuscinetto autobloccante;
- provvedere a etichettare il cavo con una targhetta adesiva di adeguata resistenza all'acqua e all'invecchiamento con le seguenti informazioni:
 - a) nome dell'Operatore;
 - b) numero di fibre del cavo (potenzialità);
 - c) indicazione della località di terminazione dell'altro estremo del cavo.

6.5 Colocazione nelle immediate vicinanze del recinto di centrale

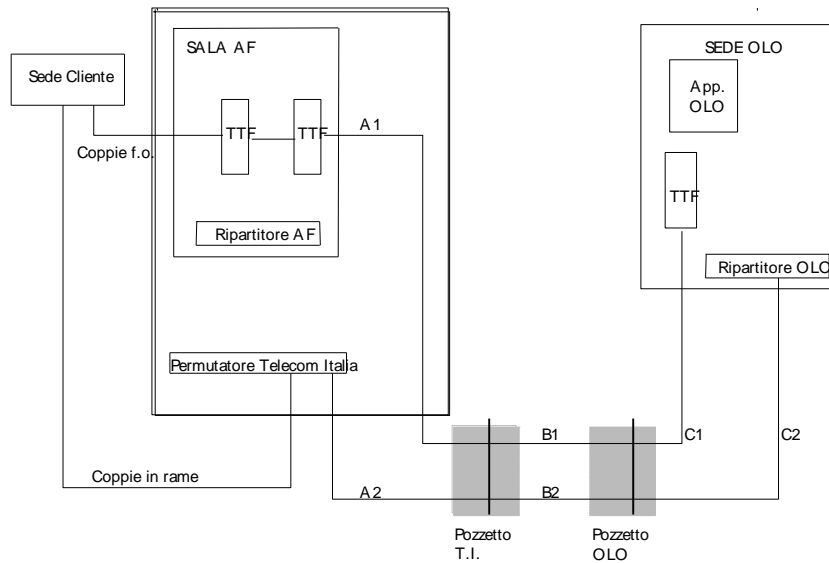
Nel caso di colocazione per servizi di accesso disaggregato alla rete locale, l'Operatore potrà individuare una sede nelle immediate vicinanze dell'SL sia remoto che collocato con SGU di interesse nel quale installerà le proprie strutture ed apparecchiature ed in cui riserverà uno spazio per l'installazione di apparati ed infrastrutture T.I. necessarie alla attestazione/terminazione dei portanti trasmissivi.

Per il collegamento fra i due siti dovranno essere realizzate le infrastrutture (cunicoli, canalizzazioni, tubazioni, pozzetti di raccordo, ecc.) necessarie alla posa dei portanti trasmissivi (cavi in rame, ottici) necessari per le tipologie di servizio di accesso disaggregato richieste dall'Operatore.

Nel caso in cui il sito dell'Operatore sia interessato da un servizio sostitutivo mediante canale numerico, il prolungamento stesso va realizzato tramite un raccordo tra le due sedi con terminazione su opportuni sistemi di linea.

E' possibile concordare con l'Operatore l'utilizzo di terminazioni su portante in rame o in fibra ottica laddove esistente per concomitante richiesta di ULL in rame o fibra ottica.

La Figura 6 e la relativa Tabella 5 evidenziano sia le principali componenti impiantistiche coinvolte nella colocazione di tipo esterno a livello SL (Fisico B) in strutture condivise sia le proprietà/attività di competenza T.I e Operatore.



Legenda: Cavo A1 = Cavo B1 = Cavo C1 = Cavo ottico, Cavo A2 = Cavo B2 = Cavo C2 = Cavo a coppie in rame

Figura 6 - Sede Operatore fuori del recinto di centrale

Tabella 5 Sede Operatore fuori del recinto di centrale - competenze impiantistiche

	FORNITURA	PROPRIETA'	POSA	UTILIZZO	MANUTENZIONE
Cavo (da C.le T.I. a Sede OPERATORE)	T.I.	OPERATORE	T.I.	Singolo Operatore	T.I.
Infrastruttura cavo A1, A2 (da C.le T.I. a Pozzetto T.I.)	T.I.	OPERATORE	T.I.	Condiviso tra gli OPERATORI	T.I.
Pozzetto Telecom Italia	T.I.	OPERATORE	T.I.	Condiviso tra gli OPERATORI	T.I.
Infrastruttura tratta B1/B2 (da pozzetto T.I. a pozzetto OPERATORE)	OPERATORE	OPERATORE	OPERATORE	Singolo Operatore	OPERATORE
Pozzetto OPERATORE	OPERATORE	OPERATORE	OPERATORE	Singolo Operatore	OPERATORE
Infrastruttura tratta C1/C2 (da pozzetto OPERATORE a sede OPERATORE)	OPERATORE	OPERATORE	OPERATORE	Singolo Operatore	OPERATORE
TTF/Permutatore in sede OPERATORE	OPERATORE	OPERATORE	OPERATORE	Singolo Operatore	OPERATORE

6.6 Colocazione nelle immediate vicinanze dell'Armadio di Distribuzione

Il servizio si realizza attraverso la predisposizione di un collegamento tra il cabinet dell'Operatore e l'armadio di distribuzione di Telecom Italia.

Il collegamento è effettuato tramite cavi in rame che sono terminati da entrambi i lati su appositi moduli di terminazione IDC (strisce di terminazione). I cavi in rame sono posati in idonee infrastrutture civili realizzate, o da realizzare, tra l'armadio di distribuzione di Telecom Italia ed il cabinet dell'Operatore.

La striscia di terminazione all'interno dell'armadio di Telecom Italia ha una capacità di 100 coppie; la modularità dei cavi in rame utilizzati per il raccordo con il cabinet dell'Operatore è di 20 coppie. Alla prima richiesta dell'Operatore, Telecom Italia attesterà le prime 20 coppie, successivamente l'Operatore potrà richiedere gli ampliamenti del raccordo fino a saturazione delle 100 coppie lato Telecom Italia. In caso di più Operatori concomitanti sullo stesso armadio di distribuzione, la potenzialità massima per il servizio è di collegare fino a cinque Operatori (nel caso in cui ogni Operatore richieda un solo raccordo da 20 coppie). Nel caso in cui l'Operatore richiedente la colocazione abbia, sul bacino dell'armadio d'interesse, già una base installata di clientela servita da centrale ed intenda migrare la stessa sull'armadio, l'Operatore potrà richiedere a Telecom Italia in fase di prima fornitura una capacità superiore a 20 coppie (migrazione di servizio da centrale); in questi casi Telecom Italia si riserva di utilizzare cavi con modularità differente (modularità massima di 50 coppie). Ogni Cabinet dell'Operatore potrà essere collegato in soluzione Sub Loop Unbundling ad un solo armadio di distribuzione di Telecom Italia.

Telecom Italia si riserva di verificare l'effettivo utilizzo delle coppie richieste e di procedere all'eventuale disconnessione in caso di sotto-utilizzo.

La Figura 7 e la relativa Tabella 6 evidenziano le principali componenti impiantistiche coinvolte nell'erogazione del servizio e le relative proprietà/attività di competenza tra Telecom Italia e l'Operatore.

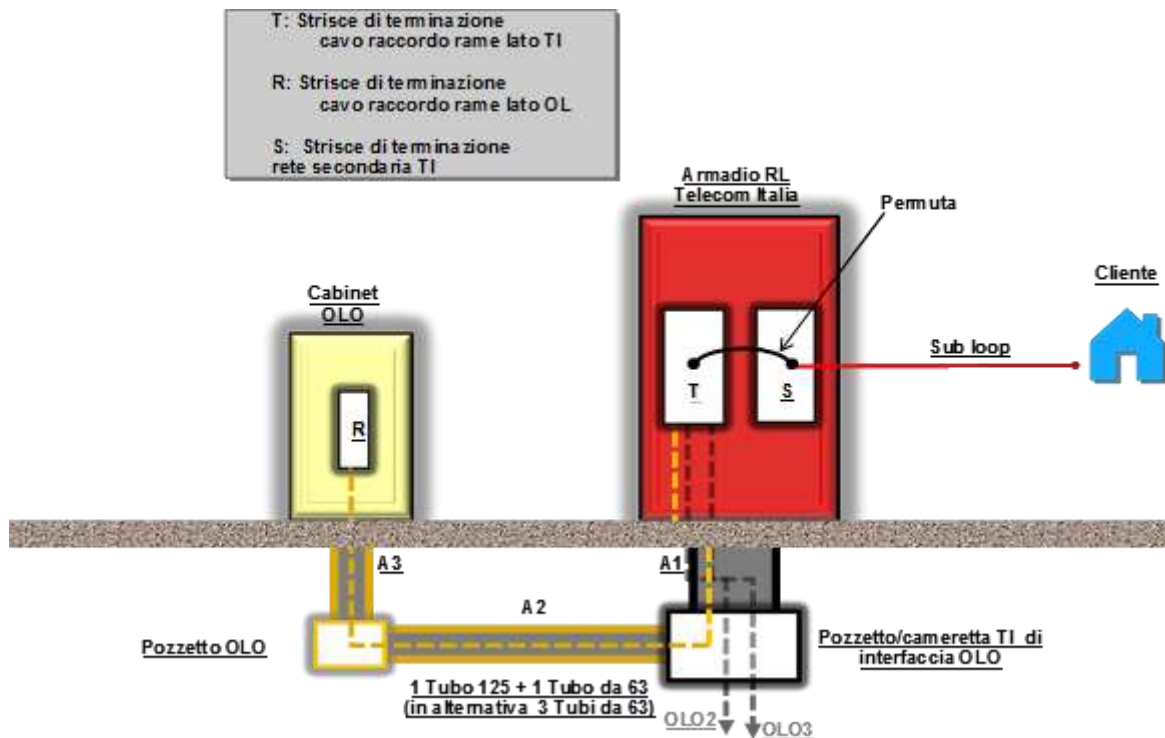


Figura 7 - Colocazione per servizi di accesso disaggregato alla sottorete locale

Tabella 6 Colocazione per servizi di accesso disaggregato alla sottorete locale: competenze impiantistiche

	Fornitura	Proprietà	Posa	Utilizzo	Manutenzione
Striscia di terminazione "T" Armadio Telecom Italia	Telecom Italia	Operatore	Telecom Italia	Moduli IDC dedicati a Singolo Operatore	Telecom Italia
Cavo da armadio Telecom Italia a cabinet Operatore	Telecom Italia	Operatore	Telecom Italia	Singolo Operatore	Telecom Italia
Infrastruttura A1	Telecom Italia	Telecom Italia	Telecom Italia	Condiviso tra gli Operatori	Telecom Italia
Pozzetto/cameretta Telecom Italia	Telecom Italia	Telecom Italia	Telecom Italia	Condiviso tra gli Operatori	Telecom Italia
Infrastruttura A2, A3 e pozzetto Operatore	Operatore	Operatore	Operatore	Singolo Operatore	Operatore
Striscia di terminazione "R" Cabinet Operatore	Telecom Italia	Operatore	Telecom Italia	Singolo Operatore	Telecom Italia

Il servizio viene offerto da Telecom Italia nelle due seguenti modalità:

- Colocazione Armadio Singolo;
- Colocazione Armadio Massiva per Area Territoriale (CAMAT).

6.6.1 Aspetti tecnici e impiantistici

La realizzazione del collegamento tra il cabinet dell'Operatore e l'armadio di distribuzione di Telecom Italia è vincolata alla presenza di:

- uno spazio libero all'interno dell'armadio di Telecom Italia idoneo per l'attestazione di una striscia IDC compatta da 100 coppie, funzionale ad eseguire l'attestazione del cavo di collegamento con l'Operatore;
- uno spazio libero all'interno del cabinet dell'Operatore idoneo per l'attestazione di una analoga striscia IDC compatta da 100 coppie;
- un pozzetto di Telecom Italia di interfaccia con i vari Operatori richiedenti la collocazione in armadio;
- un'infrastruttura di raccordo tra il pozzetto di Telecom Italia ed il cabinet dell'Operatore.

Le condizioni di cui sopra sono accertate da Telecom Italia in sede di Studio di Fattibilità.

Nei casi in cui sia rilevata la mancanza dello spazio idoneo all'attestazione della striscia all'interno dell'armadio di distribuzione, Telecom Italia eseguirà la compattazione degli spazi.

Laddove, a seguito di verifica tecnica sia rilevata l'assenza del pozzetto di Telecom Italia in prossimità dell'armadio di distribuzione, Telecom Italia eseguirà la posa di un pozzetto di dimensioni 80x125 cm e dell'infrastruttura di raccordo con l'armadio stesso, tramite 2 tubi da 125 mm o, in condizioni di criticità, tramite 3 tubi da 63 mm.

Per il collegamento tra il pozzetto di Telecom Italia ed il pozzetto dell'Operatore, fino al cabinet dell'Operatore, lo stesso dovrà predisporre:

- un tubo da 125 mm o in alternativa due tubi da 63 mm;
- un tubo da 63 mm per eventuali esigenze di sviluppi futuri (quali il multi-vectoring).

Di seguito sono indicate per ogni attività le rispettive competenze.

Attività a cura Operatore:

- richiesta dei permessi per la posa del cabinet OLO, del pozzetto OLO e dei tubi di raccordo al pozzetto Telecom Italia;
- posa del cabinet OLO, e del pozzetto OLO, e dei tubi di raccordo al pozzetto Telecom Italia.

Attività a cura Telecom Italia:

- posa striscia da 100 cp nell'Armadio TI e nel Cabinet OLO;
- posa cavo in rame dall'armadio TI all'armadio OLO di potenzialità 20 cp con occupazione progressiva della stessa striscia;
- connessione del cavo alla striscia lato armadio TI e alla striscia lato cabinet OLO con installazione progressiva dall'alto verso il basso dei moduli IDC da 10 cp.

6.6.2 Fornitura del servizio di Colocazione nelle immediate vicinanze dell'Armadio di Distribuzione in modalità Colocazione Armadio Singolo

6.6.2.1 Descrizione del processo di fornitura del servizio

Il processo di fornitura del servizio, per la prima richiesta di colocazione in armadio, si articola nelle seguenti fasi:

- l'Operatore invia a Telecom Italia una richiesta di Studio di Fattibilità per la colocazione nelle immediate vicinanze di un armadio di distribuzione, indicando il codice identificativo dell'armadio ripartilinea (la lista degli armadi di distribuzione di Telecom Italia è pubblicata sul sito www.wholesale.telecomitalia.com);
- nella richiesta, l'Operatore indica il numero di coppie di collegamento (modularità 20 coppie) tra il proprio cabinet e l'armadio di Telecom Italia; la richiesta iniziale è di 20 coppie, qualora l'Operatore abbia necessità di collegare un numero maggiore di coppie (caso migrazione di servizio da centrale), potrà richiedere un numero maggiore rispettando la modularità 20 coppie;
- Telecom Italia esegue lo Studio di Fattibilità, volto a verificare la fattibilità tecnica/economica per l'armadio richiesto. La verifica tecnica avviene tramite

consultazione delle banche dati di Telecom Italia ed è finalizzata ad accertare la situazione impiantistica esistente, riguardo alla:

- presenza dello spazio libero interno all'armadio di Telecom Italia o la necessità di prevedere un compattamento degli spazi;
 - presenza del pozzetto di Telecom Italia opportunamente raccordato all'armadio di Telecom Italia o la necessità di realizzare lo stesso e raccordarlo;
 - attestazione del cavo di raccordo;
- Telecom Italia invia all'Operatore l'esito dello Studio di Fattibilità e l'offerta commerciale tecnica-economica per la realizzazione della colocazione;
 - l'Operatore accetta l'offerta commerciale ed invia a Telecom Italia il Contratto di Sito/Fornitura firmato per adesione;
 - Telecom Italia avvia la fase realizzativa delle predisposizioni di propria competenza; la predisposizione del cavo di collegamento in rame è subordinata al completamento dell'infrastruttura dell'Operatore;
 - al completamento delle realizzazioni, Telecom Italia informa l'Operatore del termine dei lavori e si procede alla sottoscrizione del verbale di consegna;
 - Telecom Italia procede all'aggiornamento delle proprie banche dati.

Per richieste di ampliamento del collegamento di raccordo tra il cabinet dell'Operatore e l'armadio di Telecom Italia, il processo è lo stesso; l'unica differenza riguarda i seguenti punti:

- Telecom Italia verifica preventivamente che le risorse già cedute siano state già utilizzate dall'Operatore, il quale ha attivato il servizio di accesso disaggregato alla sottorete locale metallica;
- lo Studio di Fattibilità riporterà solo l'attività di posa e attestazione del nuovo cavo di raccordo.

6.6.2.2 Capacità produttiva di Telecom Italia per gli SdF

Per quanto riguarda la capacità produttiva, Telecom Italia espleta complessivamente:

- massimo 2 Studi di Fattibilità “aggregati” (ciascuno dei quali può contenere fino a 10 richieste di colocazione in armadio) al mese per Area di Centrale (AdC);
- massimo 6 Studi di Fattibilità “aggregati” (ciascuno dei quali può contenere fino a 10 richieste di colocazione in armadio) al mese complessivi per Access Operation Line (AOL);
- massimo 20 Studi di Fattibilità “aggregati” (ciascuno dei quali può contenere fino a 10 richieste di colocazione in armadio) al mese complessivi per AOA.

Pertanto la capacità produttiva è fino a 200 richieste di colocazione in armadio al mese per AOA.

6.6.3 Fornitura del servizio di Colocazione nelle immediate vicinanze dell’Armadio di Distribuzione in modalità Colocazione Armadio Massiva per Area Territoriale (CAMAT)

Per accedere all’offerta di Colocazione nelle immediate vicinanze dell’Armadio di Distribuzione in modalità CAMAT (Colocazione Armadio Massiva per Area Territoriale), Telecom Italia offre agli Operatori condizioni tecnico-operative, ed economiche, differenti da quelle previste per la modalità Colocazione Armadio Singolo come nel seguito descritto.

6.6.3.1 Programmazione

L’Operatore s’impegna a presentare le richieste di colocazione nelle immediate vicinanze dell’armadio di Telecom Italia attraverso una programmazione preventiva, articolando le richieste su base Area di Centrale (AdC) e Access Operation Line (AOL).

Entro l’ultimo giorno del mese X, ciascun Operatore dovrà far pervenire le richieste di colocazione nelle immediate vicinanze dell’armadio di Telecom Italia per il mese successivo.

6.6.3.2 *Modalità di invio delle richieste*

L'Operatore invierà a Telecom Italia un unico elenco di armadi di distribuzione di Telecom Italia per i quali richiede la fornitura del servizio di colocazione alle condizioni CAMAT, rispettando un minimo di 10 richieste di colocazione per AdC e un massimo per AdC e per AOL, secondo quanto riportato in Tabella 7 in modo da rendere possibile una pianificazione ottimizzata degli interventi da parte di Telecom Italia. L'elenco armadi dovrà contenere la richiesta di ogni singolo armadio formulata utilizzando un formato specifico.

6.6.3.3 *Modalità di gestione delle richieste*

Ove le richieste pervenute nel mese X, per il mese X+1, insistano sulla stessa AdC e superino la capacità produttiva prevista da Telecom Italia, quest'ultima provvederà ad evadere dette richieste in numero proporzionale, dividendo tale capacità produttiva per il numero degli Operatori richiedenti (ad esempio, numero massimo di 20 richieste per AdC: per 2 Operatori richiedenti per 20 richieste fatte da ognuno, verranno assegnati 10 armadi a ciascun Operatore).

Ove le richieste pervenute nel mese X, per il mese X+1, insistano sulla stessa AOL e superino la capacità produttiva prevista da Telecom Italia, quest'ultima provvederà ad evadere dette richieste in numero proporzionale, dividendo tale capacità produttiva per il numero degli Operatori richiedenti (ad esempio, numero massimo di 60 richieste per AOL: per 2 Operatori richiedenti per 60 richieste fatte da ognuno, verranno assegnati 30 armadi a ciascun Operatore).

Ove le richieste pervenute nel mese X, per il mese X+1, insistano sulla stessa AOA e superino la capacità produttiva prevista da Telecom Italia, quest'ultima provvederà ad evadere dette richieste in numero proporzionale, dividendo tale capacità produttiva per il numero degli Operatori richiedenti (ad esempio, numero massimo di 200 richieste per AOA: per 2 Operatori richiedenti per 200 richieste fatte da ognuno, verranno assegnati 100 armadi a ciascun Operatore).

L'Operatore invia le richieste pre-accettando anticipatamente gli importi economici a consuntivo delle attività necessarie all'espletamento della richiesta, secondo quanto riportato nel documento "Offerta di Riferimento di Telecom Italia: Servizi di Colocazione", in modo da consentire a Telecom Italia di gestire le richieste in logica "ordine & execution".

Telecom Italia procede con le attività di progettazione esecutiva e realizzazione dei lavori. In tal senso, l'Operatore si impegna a ritenere l'invio delle richieste contenute nell'elenco armadi inviato come ordini esecutivi.

6.6.3.4 Modalità di esecuzione dei lavori e consegna

Telecom Italia gestirà la fase realizzativa delle predisposizioni delle infrastrutture di propria competenza e la predisposizione del cavo di collegamento in rame tra l'armadio di distribuzione di Telecom Italia ed il cabinet dell'Operatore. Il completamento dei lavori è subordinato al completamento dell'infrastruttura di competenza dell'Operatore. Opzionalmente, al fine di accedere alle condizioni economiche previste nel documento "Offerta di Riferimento di Telecom Italia: Servizi di Colocazione", l'Operatore può utilizzare la stessa impresa di Telecom Italia per il territorio interessato dai lavori. L'elenco delle imprese utilizzate da Telecom Italia per territorio è pubblicato da Telecom Italia sul proprio portale Wholesale (www.wholesale.telecomitalia.com). Al completamento delle realizzazioni, Telecom Italia informa l'Operatore del termine dei lavori e si procede congiuntamente alla sottoscrizione del relativo contratto e dei verbali di consegna.

Per le modalità tecniche di fornitura del servizio vale quanto riportato al paragrafo 6.6.1.

6.6.3.5 Capacità produttiva di Telecom Italia

Per quanto riguarda la capacità produttiva per la modalità CAMAT, Telecom Italia garantisce mensilmente i volumi riportati in Tabella 7 per tutte le richieste ricevute. Qualora più Operatori facciano richieste in modalità CAMAT, Telecom Italia provvederà, su base mensile, a suddividere la capacità produttiva tra gli Operatori richiedenti.

Tabella 7

AOL	Capacità per AdC	Capacità per AOL
ABRUZZO_MOL	20	60
BASILICATA	20	60
CALABRIA	20	60
CAMPANIA	20	60
EMILIA_EST	25	70
EMILIA_OVEST	20	60
FRI_VEN_GIUL	20	60
LAZIO_NORD	20	60
LAZIO_SUD	20	60

LIGURIA	25	70
LO_C	20	60
LO_E	20	60
LO_N	20	60
LO_O	20	60
LO_S	20	60
MARCHE	20	60
MI	20	60
NAPOLI_CENTRO	20	60
NAPOLI_OVEST	20	60
PIE	20	60
PUGLIA_NORD	20	60
PUGLIA_SUD	20	60
ROMA_CENTRO	20	60
ROMA_SUD	20	60
ROMAGNA	20	60
SARDEGNA	20	60
SICILIA_CENTRO	20	60
SICILIA_EST	20	60
SICILIA_OVEST	20	60
TAA	20	60
TOSCANA_C	25	70
TOSCANA_N	20	60
TOSCANA_S	20	60
TOVDA	25	70
UMBRIA	20	60
VEN_NORD	20	60
VEN_OVEST	25	70
VEN_SUD	20	60

6.6.4 Gestione delle richieste in funzione della capacità produttiva di Telecom Italia

Eventuali richieste di tipo Colocazione Armadio Singolo o CAMAT rifiutate da Telecom Italia per superamento della capacità produttiva dovuta alla concomitanza di richieste da parte di più Operatori dovranno essere ripresentate dagli stessi al mese successivo.

6.6.5 Verifica dell'utilizzo efficiente delle coppie di raccordo

Poiché le risorse di colocazione in armadio sono limitate, per un utilizzo efficiente delle stesse, Telecom Italia si riserva di valutare le richieste degli Operatori di ampliamento di coppie di collegamento successive alla prima, valutando gli effettivi utilizzi di quelle già predisposte. Il grado minimo di utilizzo per richieste di ampliamento è pari al 50% di clienti attivi in Sub Loop Unbundling rispetto alla capacità installata, entro un periodo di sei mesi dalla messa a disposizione delle risorse; in caso di richiesta non congruente con tale grado minimo di utilizzo, Telecom Italia si riserva di non avviare lo Studio di Fattibilità.

Telecom Italia si riserva, inoltre, di verificare il grado di utilizzo delle risorse da parte degli Operatori collocati in armadio; qualora si accerti che sia trascorso un tempo di sei mesi dalla messa a disposizione delle coppie e l'Operatore abbia un grado di utilizzo al di sotto della soglia minima del 50%, Telecom Italia si riserva la possibilità di disconnettere i raccordi non utilizzati per riassegnarli ad altri Operatori che ne facciano richiesta.

7 Colocazione Virtuale

Per il servizio di colocazione virtuale, valgono le seguenti modalità:

1. Colocazione virtuale con acquisto ed installazione dell'apparato a cura dell'Operatore (tipo A) e con manutenzione a cura di Telecom Italia, salvo diverso accordo con l'Operatore;
2. Colocazione virtuale con acquisto ed installazione dell'apparato DSLAM a cura di Telecom Italia (tipo B) che quindi ne cura anche la manutenzione, salvo diverso accordo con l'Operatore.
3. Colocazione virtuale tipo C (Co-mingling) con acquisto, installazione e manutenzione degli apparati a cura dell'Operatore.

Negli schemi seguenti e nelle relative tabelle si riportano le componenti impiantistiche significative relative alle diverse modalità di colocazione virtuale.

7.1 Colocazione Virtuale con acquisto ed installazione dell'apparato a cura dell'Operatore

La Figura 8 e la relativa Tabella 8 evidenziano tutte le componenti impiantistiche coinvolte nella colocazione virtuale tipo A sia le proprietà/attività di competenza T.I e Operatore.

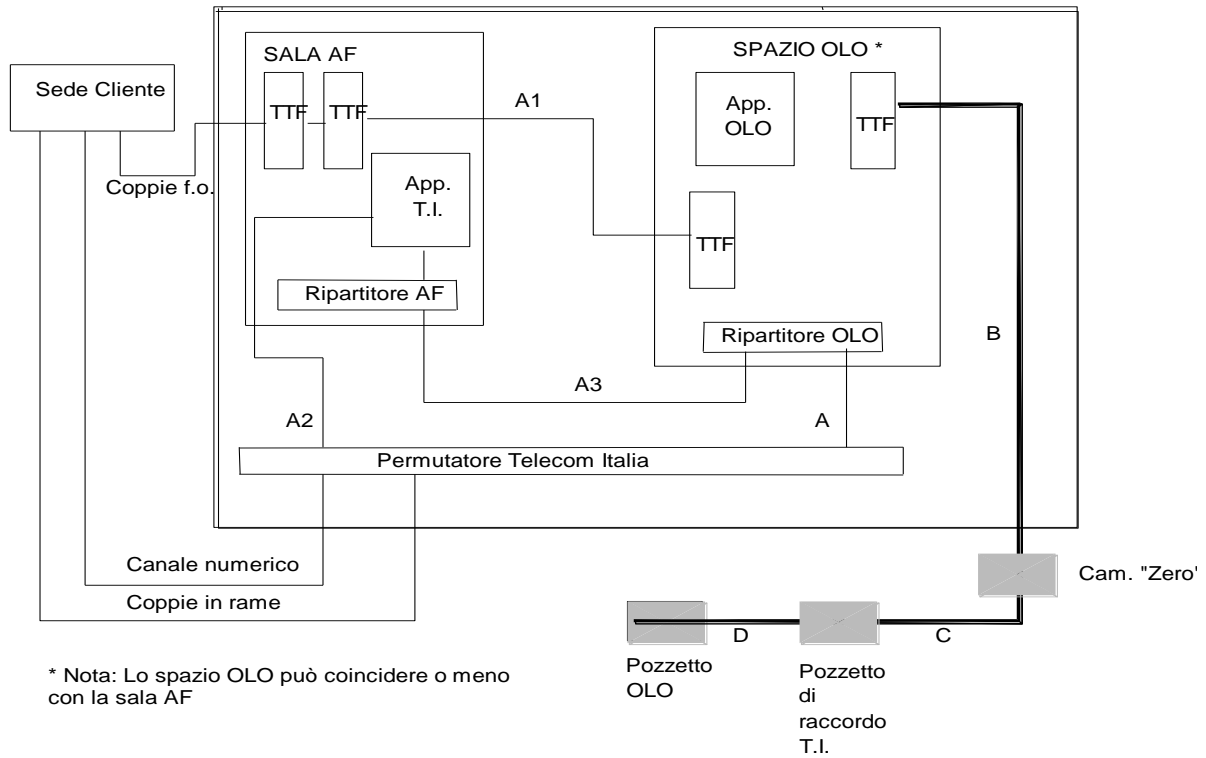


Figura 8 - Colocazione Virtuale con acquisto ed installazione dell'apparato a cura dell'Operatore

Tabella 8: Colocazione Virtuale con acquisto ed installazione dell'apparato a cura dell'Operatore - competenze impiantistiche

	FORNITURA	PROPRIETA'	POSA	UTILIZZO	MANUTENZIONI
Striscia di terminazione lato centrale del PU	T.I.	Operatore	T.I.	Singolo Operatore	T.I.
Cavo A (da PU a Rip. Operatore)	T.I.	Operatore	T.I.	Singolo Operatore	T.I.
Infrastruttura cavo A (da PU a Rip. Operatore)	T.I.	Operatore	T.I.	Condiviso tra gli Operatori	T.I.
Striscia di terminazione lato T.I. del Rip. Operatore	T.I.	Operatore	T.I.	Singolo Operatore	T.I.
Striscia di terminazione lato Operatore del Rip. Operatore	Operatore	Operatore	Operatore	Singolo Operatore	Operatore
Cavo B/C/D (da TTF Operatore a Cam. "Zero")	Operatore	Operatore	T.I.	Singolo Operatore	T.I.
Infrastruttura tratta B (da TTF Operatore a Cam. "Zero")	T.I.	Operatore	T.I.	Condiviso tra gli Operatori	T.I.
Infrastruttura tratta C (da Cam. "Zero" a Pozzetto T.I.)	T.I.	Operatore	T.I.	Condiviso tra gli Operatori	T.I.
Infrastruttura tratta D (Da pozzetto T.I. a Pozzetto Operatore)	Operatore	Operatore	Operatore	Singolo Operatore	Operatore
Pozzetto di raccolta T.I.	T.I.	Operatore	T.I.	Condiviso tra gli Operatori	T.I.
Pozzetto Operatore	Operatore	Operatore	Operatore	Singolo Operatore	Operatore
Cavo A1 (da TTF T.I. a TTF Operatore)	T.I.	Operatore	T.I.	Condiviso tra Operatori	T.I.
Infrastruttura cavo A1 (da TTF T.I. a TTF Operatore)	T.I.	Operatore	T.I.	Condiviso tra gli Operatori	T.I.
TTF lato Operatore e lato T.I.AF	T.I.	Operatore	T.I.	Condiviso tra gli Operatori	T.I.
Cassetto TTF lato Operatore e lato T.I. AF	T.I.	Operatore	T.I.	Singolo Operatore	T.I.
Sistema a 2 Mbit/s da sede cliente a sede SL	T.I.	Operatore	T.I.	Singolo Operatore	T.I.
Cavo A2 (da PU a App. T.I.)	T.I.	Operatore	T.I.	Condiviso tra Operatori	T.I.
Infrastruttura cavo A2 (da PU a App. T.I.)	T.I.	T.I.	Preesistente	Condiviso tra gli Operatori	T.I.
Cavo A3 (da Rip. T.I. a Rip. Operatore)	T.I.	Operatore	T.I.	Singolo Operatore	T.I.
Infrastruttura cavo A3 (da Rip. T.I. a Rip. Operatore)	T.I.	Operatore	T.I.	Condiviso tra gli Operatori	T.I.

7.2 Colocazione virtuale con acquisto ed installazione dell'apparato a cura di Telecom Italia

Tale servizio viene offerto all'interno dell'edificio di centrale SL e, di norma, all'interno della sala AF Telecom Italia.

La Figura 9 e la relativa Tabella 9 evidenziano sia le principali componenti impiantistiche coinvolte nella colocazione virtuale tipo B. sia le proprietà/attività di competenza T.I e Operatore.

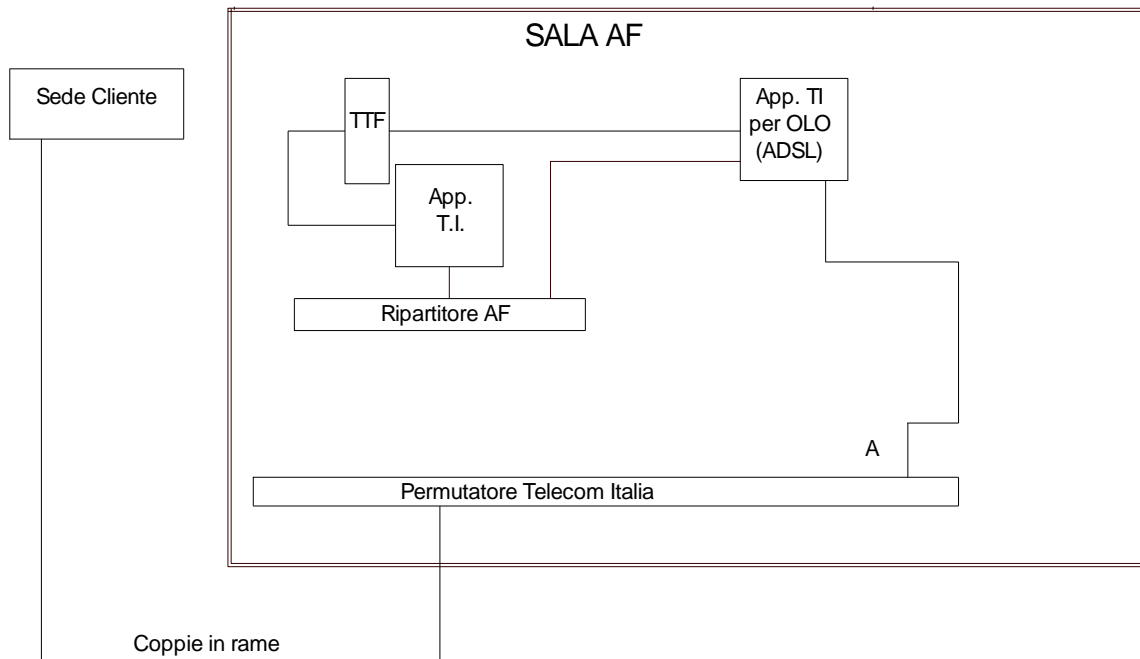


Figura 9- Colocazione Virtuale con acquisto ed installazione dell'apparato a cura di Telecom Italia

Tabella 9: Colocazione Virtuale con acquisto ed installazione dell'apparato a cura di telecom italia - competenze impiantistiche

	FORNITURA	PROPRIETA'	POSA	UTILIZZO	MANUTENZIONI
Apparato ADSL	T.I.	Operatore	T.I.	Singolo Operatore	Come descritto nell'offerta
Cavo A (da PU a app. ADSL)	T.I.	Operatore	T.I.	Singolo Operatore	T.I.
Infrastruttura cavo A (da PU ad apparati destinati agli OLO)	T.I.	Operatore	T.I.	Condiviso tra gli Operatori	T.I.
Striscia di terminazione lato orizzontale del PU	T.I.	Operatore	T.I.	Singolo Operatore	T.I.

7.3 Colocazione virtuale tipo C (Co-mingling)

Negli schemi seguenti e nelle relative tabelle si riportano le componenti impiantistiche significative relative alla colocazione in Co-mingling.

Gli spazi per il Co-mingling sono individuati all'interno di locali contenenti apparati trasmissivi (locali di "Fascia Verde", si veda il documento "Offerta di Riferimento di Telecom Italia: Servizi di Colocazione), privilegiando le scelte che, a parità di efficacia, risultano più economiche. Sulla base delle richieste pervenute T.I. eseguirà i necessari lavori per l'adeguamento della sala individuata con eventuali strutture di fila, ripartitori (ottici ed elettrici), alimentazione, condizionamento e presa di terra.

La Figura 10 e la relativa Tabella 10 evidenziano le componenti impiantistiche coinvolte nel Co-mingling e le proprietà/attività di competenza T.I e Operatore.

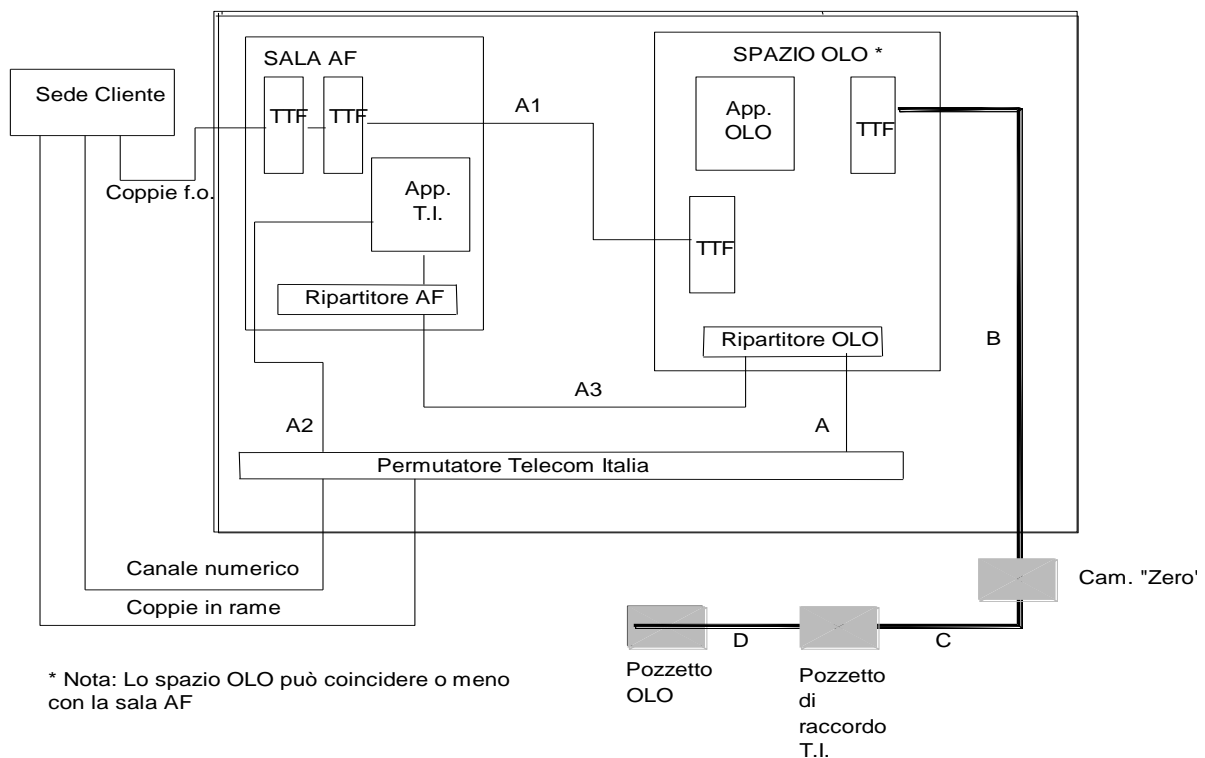


Figura 10 Comingling

Tabella 10 Comingling

	FORNITURA	PROPRIETA'	POSA	UTILIZZO	MANUTENZIONI
Striscia di terminazione lato centrale del PU	T.I.	Operatore	T.I.	Singolo Operatore	T.I.
Cavo A (da PU a Rip. Operatore)	T.I.	Operatore	T.I.	Singolo Operatore	T.I.
Infrastruttura cavo A (da PU a Rip. Operatore)	T.I.	Operatore	T.I.	Condiviso tra gli Operatori	T.I.
Striscia di terminazione lato T.I. del Rip. Operatore	T.I.	Operatore	T.I.	Singolo Operatore	T.I.
Striscia di terminazione lato Operatore del Rip. Operatore	Operatore	Operatore	Operatore	Singolo Operatore	Operatore
Cavo B/C/D (da TTF Operatore a Cam. "Zero")	Operatore	Operatore	T.I.	Singolo Operatore	T.I.
Infrastruttura tratta B (da TTF Operatore a Cam. "Zero")	T.I.	Operatore	T.I.	Condiviso tra gli Operatori	T.I.
Infrastruttura tratta C (da Cam. "Zero" a Pozzetto T.I.)	T.I.	Operatore	T.I.	Condiviso tra gli Operatori	T.I.
Infrastruttura tratta D (Da pozzetto T.I. a Pozzetto Operatore)	Operatore	Operatore	Operatore	Singolo Operatore	Operatore
Pozzetto di raccolta T.I.	T.I.	Operatore	T.I.	Condiviso tra gli Operatori	T.I.
Pozzetto Operatore	Operatore	Operatore	Operatore	Singolo Operatore	Operatore
Cavo A1 (da TTF T.I. a TTF Operatore)	T.I.	Operatore	T.I.	Condiviso tra Operatori	T.I.
Infrastruttura cavo A1 (da TTF T.I. a TTF Operatore)	T.I.	Operatore	T.I.	Condiviso tra gli Operatori	T.I.
TTF lato Operatore e lato T.I.AF	T.I.	Operatore	T.I.	Condiviso tra gli Operatori	T.I.
Cassetto TTF lato Operatore e lato T.I. AF	T.I.	Operatore	T.I.	Singolo Operatore	T.I.
Sistema a 2 Mbit/s da sede cliente a sede SL	T.I.	Operatore	T.I.	Singolo Operatore	T.I.
Cavo A2 (da PU a App. T.I.)	T.I.	Operatore	T.I.	Condiviso tra Operatori	T.I.
Infrastruttura cavo A2 (da PU a App. T.I.)	T.I.	T.I.	Preesistente	Condiviso tra gli Operatori	T.I.
Cavo A3 (da Rip. T.I. a Rip. Operatore)	T.I.	Operatore	T.I.	Singolo Operatore	T.I.
Infrastruttura cavo A3 (da Rip. T.I. a Rip. Operatore)	T.I.	Operatore	T.I.	Condiviso tra gli Operatori	T.I.

8 Servizi di accesso disaggregato a livello della rete locale di Telecom Italia: aspetti impiantistici di rilievo

8.1 Servizio di accesso disaggregato alle coppie in rame della rete di distribuzione

Il servizio consiste nell'offerta disaggregata di una o due coppie simmetriche in rame della rete di distribuzione, qualificate in termini di conformità e di compatibilità all'impiego di specifici sistemi/apparati trasmissivi.

La catena impiantistica coinvolta è illustrata nella Figura 11.

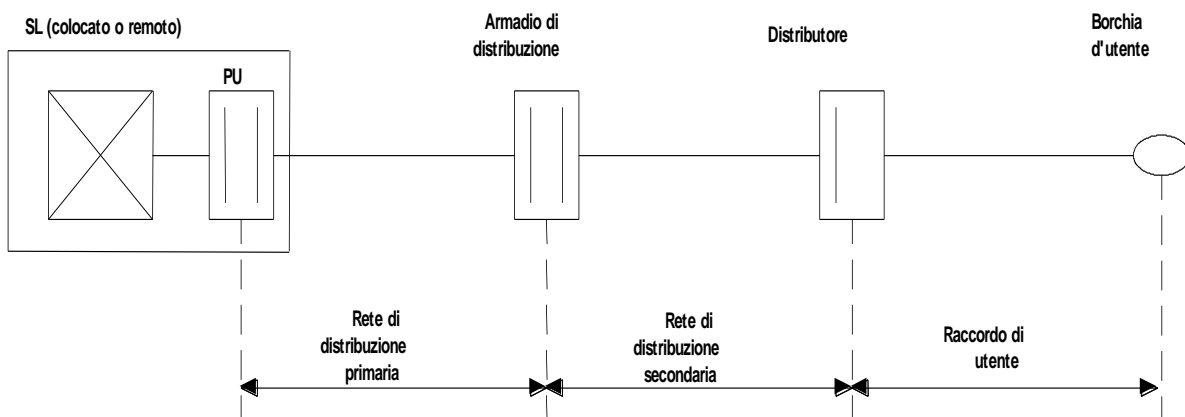


Figura 11 Rete di distribuzione in rame

La disponibilità preventiva del punto di attestazione delle coppie verso l'Operatore costituisce un prerequisito necessario per la richiesta di una coppia disaggregata.

L'offerta del servizio di accesso condiviso con splitter al permutatore si basa sulla catena impiantistica riportata in Figura 12. Con riferimento alla stessa figura, in caso di servizio "unbundling dati" manca il collegamento di fonia verso l'autocommutatore di TI.

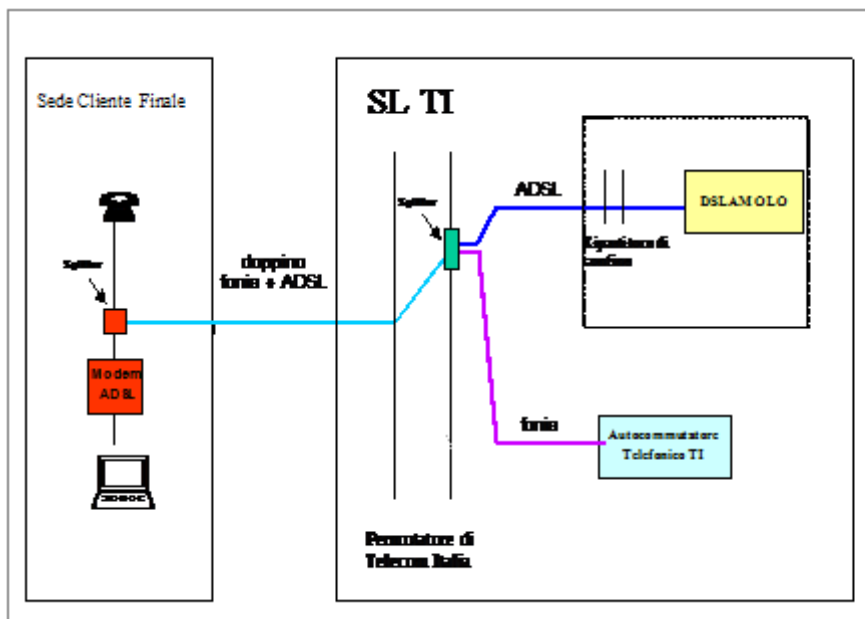


Figura 12 - Catena impiantistica in caso di shared access con splitter fornito da Telecom Italia

Relativamente all’attestazione di coppie al distributore per il servizio DECT vale la seguente soluzione:

- l’Operatore predisporre il raccordo tra RFP ed una borchia (installata da OLO) nei pressi (entro 5 metri) del distributore Telecom Italia;
- Telecom Italia effettua il raccordo tra il distributore e la borchia dell’Operatore.

Per la colocazione degli apparati dell’Operatore esterna all’edificio di centrale T.I. si faccia riferimento ai paragrafi 6.2 e 6.5 con le relative figure e tabelle. Per la colocazione virtuale si faccia riferimento al paragrafo 7 con le relative figure e tabelle.

8.2 Servizio di accesso disaggregato alle coppie in rame della sottorete di distribuzione

Il servizio consiste nell’offerta disaggregata di una o due coppie simmetriche in rame della sottorete di distribuzione, qualificate in termini di conformità e di compatibilità all’impiego di specifici sistemi/apparati trasmissivi.

La “catena impiantistica” coinvolta è illustrata nella Figura 13.

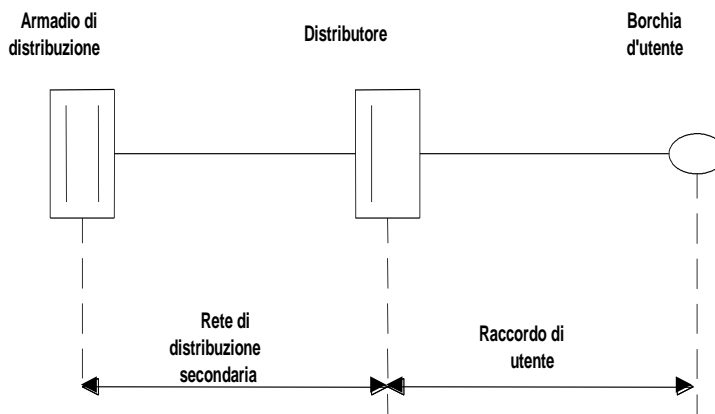


Figura 13 Sottorete di distribuzione in rame

La disponibilità preventiva del punto di attestazione delle coppie verso l'Operatore costituisce un prerequisito necessario per la richiesta di una coppia disaggregata.

Per la collocazione degli apparati dell'Operatore si faccia riferimento al paragrafo 6.6 con le relative figure e tabelle.

8.3 Servizio di canale numerico

Il servizio di canale numerico garantisce una capacità di banda a 2 Mbit/s tra la sede del cliente finale e il sito di centrale Telecom Italia ove l'Operatore fa richiesta di collocazione, prescindendo dal mezzo fisico utilizzato ed impiegando apparati agli estremi del collegamento.

Nel caso di **cliente attestato a MUX e di inadeguatezza della coppia di scorta**, Telecom Italia fornirà un canale numerico a 2 Mbit/s. Tale canale verrà terminato, lato cliente finale e lato Operatore, con interfaccia G703.

La “catena impiantistica” coinvolta è illustrata in Figura 14.

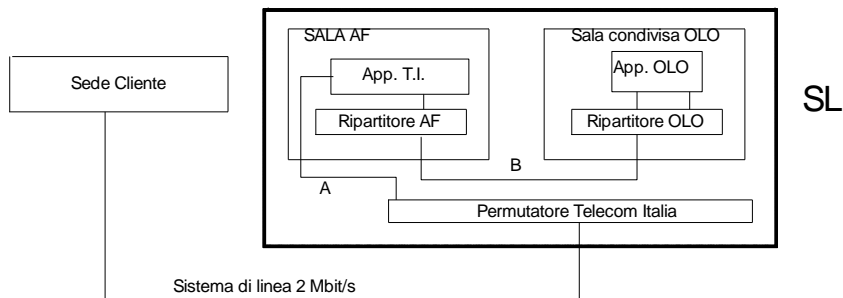


Figura 14- Canale numerico

Nel **caso di impossibilità di colocazione a livello di SL** Telecom fornirà un canale numerico a 2 Mbit/s fino all'SGU di competenza. Tale canale verrà terminato, lato Cliente finale e lato Operatore, con interfaccia G.703.

La “catena impiantistica” coinvolta è illustrata in Figura 15.

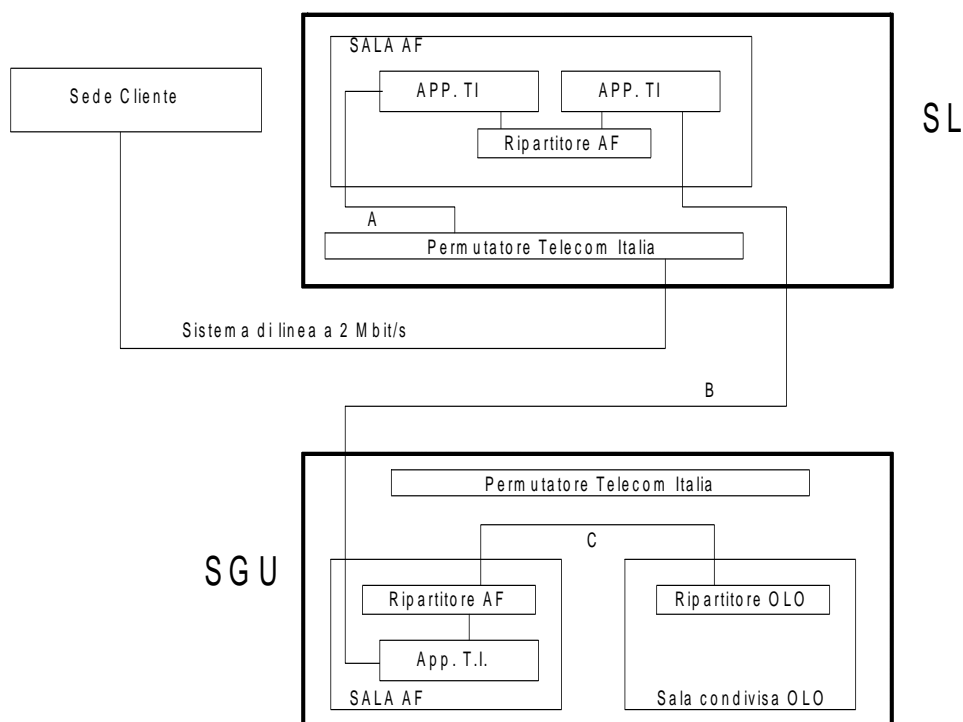


Figura 15- Canale numerico su SGU

Per le forme di colocazione degli apparati vedi quanto riportato negli specifici paragrafi precedenti.

8.4 Servizio di prolungamento dell'accesso

Il servizio di prolungamento dell'accesso tramite canale numerico, è pertinente ai mercati dei segmenti terminali di linee affittate e dei segmenti di linee affittate sui circuiti interurbani (Mercati n. 13 e 14), pertanto le condizioni tecnico-economiche sono riportate nell'Offerta di Riferimento di Telecom Italia relativa ai Mercati citati.

Tuttavia, allo scopo di fornire una trattazione completa ed integrata dei servizi di colocazione funzionali alla fornitura dei servizi di interconnessione e di accesso disaggregato di rete fissa, nel presente documento si riportano gli aspetti impiantistici della colocazione per la fornitura del servizio di prolungamento dell'accesso tramite canale numerico

Il servizio consiste nella fornitura da parte di Telecom Italia di una capacità trasmissiva tra l' SL e l' SGU di competenza in cui l' Operatore usufruisce del servizio di colocazione per servizi di accesso disaggregato alla rete locale (colocazione in sala interna, in shelter, in sito nelle immediate vicinanze, virtuale). Per richiedere tale servizio l' Operatore deve essere collocato sia a livello di SL che SGU corrispondente o nelle relative vicinanze.

8.4.1 Prolungamento dell'accesso mediante canale numerico

La "catena impiantistica" coinvolta è illustrata in Figura 16.

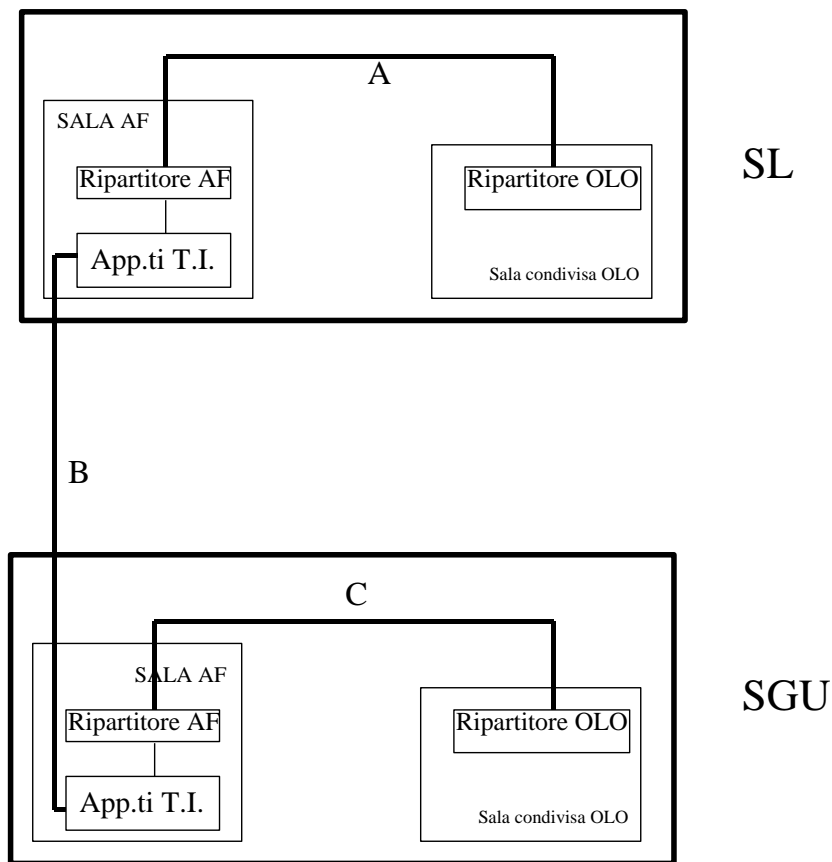


Figura 16 - Prolungamento dell'accesso SL-SGU con canale numerico

Per le forme di colocazione degli apparati vedi quanto riportato negli specifici paragrafi precedenti.

8.4.2 Prolungamento dell'accesso mediante portante trasmissivo

Il servizio di prolungamento dell'accesso mediante portante trasmissivo consiste nella fornitura e nella manutenzione da parte di Telecom Italia di un portante in fibra ottica tra il sito SL ed il sito SGU oppure tra l'SL ed un sito SL verso cui esistono portanti e cavidotti diretti, qualora non sia possibile offrire il servizio di prolungamento dell'accesso presso il sito SGU.

Per richiedere tale servizio l'Operatore deve essere collocato sia a livello di SL che, SGU corrispondente o nelle relative vicinanze (nel caso di prolungamento verso SGU). Poiché il servizio deve riguardare tutte le portanti e le canalizzazioni impiegate da Telecom Italia nei propri anelli di collegamento delle centrali SL con la centrale SGU di riferimento, nelle centrali SL che non hanno connessione diretta con l'SGU di riferimento tramite portanti ed opere civili, Telecom Italia consente la fornitura del servizio di prolungamento di fibra tra SL adiacenti.

Nel caso non sia possibile fornire il servizio di prolungamento dell'accesso Telecom Italia offre la possibilità di condividere le proprie infrastrutture per la posa di portanti trasmissivi e l'installazione di ponti radio ad opera degli operatori.

Nel caso in cui l'Operatore sia collocato all'interno dell'SGU, la "catena impiantistica" è illustrata in Figura 17.

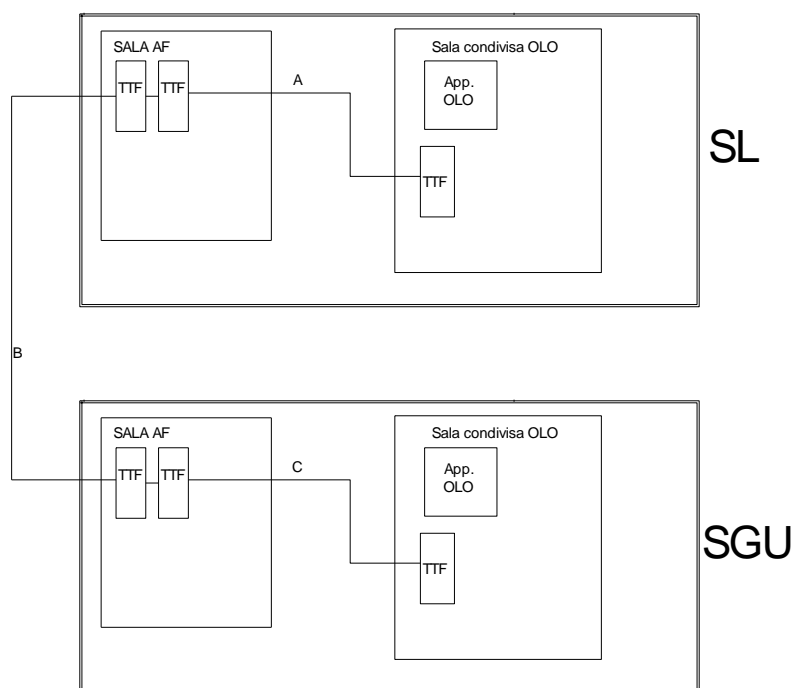


Figura 17 - Prolungamento dell'accesso SL-SGU su portante in fibra

Nel caso in cui la sede dell'Operatore sia esterna all'SGU, la "catena impiantistica" è illustrata in Figura 18.

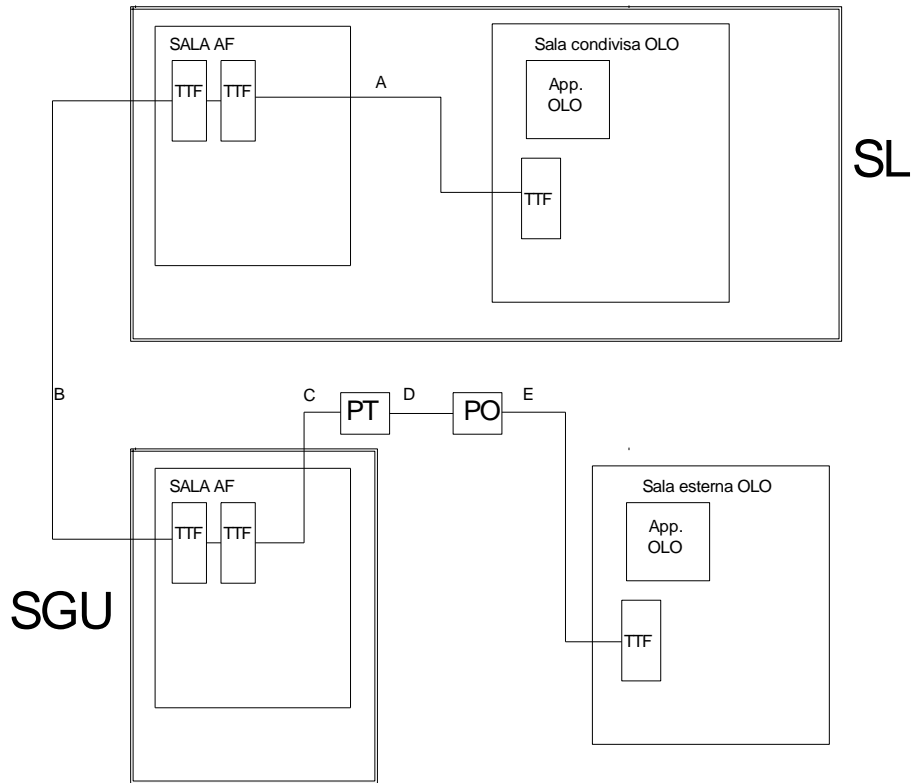


Figura 18 - Prolungamento dell'accesso SL-OLO su portante in fibra –Sede OLO esterna

9 Descrizione delle modalità di Fatturazione

La fatturazione viene differenziata a seconda dei servizi prestati da Telecom Italia. Si procede pertanto secondo le differenti modalità sotto elencate.

1. Fattura "una tantum" per l'esecuzione da parte di Telecom Italia dello studio di fattibilità per la realizzazione della colocazione, degli eventuali raccordi interni con altri Operatori riordino/ampliamento del permutatore con emissione a studio di fattibilità ultimato;
2. Fattura "una tantum" per i costi di realizzazione della colocazione, ovvero servizi di *engineering* per la realizzazione da parte di Telecom Italia delle infrastrutture per la colocazione e per gli eventuali raccordi interni:
 - la prima parte, pari al 40% dei costi a preventivo, viene emessa dopo la firma del Contratto di Sito o di Fornitura ed il conseguente inizio dei lavori;
 - la seconda parte, il residuo pari al 60% dei costi sostenuti a consuntivo, viene emessa a prestazioni espletate.

Telecom Italia provvederà a contattare gli Operatori per pianificare congiuntamente la data per la consegna del sito. Qualora l'Operatore non si presentasse, Telecom Italia invierà una seconda convocazione, fermo restando che, in caso di fissazione della data per il secondo sopralluogo che non sia effettuato per causa Operatore, Telecom Italia procederà ad emettere la seconda parte della fattura "una tantum". Dalla data del secondo sopralluogo non effettuato per causa Operatore, decorrerà altresì l'applicazione automatica dei canoni di locazione previsti dall'OR in vigore. Nella presente offerta dei servizi di colocazione Telecom Italia mantiene la possibilità per gli operatori di rateizzare i costi di predisposizione dei siti richiesti dal 1/1/2006 per accesso disaggregato, anche condiviso, (ad es. in rate mensili legate al numero di linee ULL/SA attivate come formulato da Telecom Italia nell'ambito degli Impegni assunti con gli operatori nel corso del procedimento A351 dell'AGCOM). Le modalità per tale forma di pagamento e per la fatturazione andranno concordate tra Telecom Italia e l'Operatore interessato. Telecom Italia si riserva di applicare ai costi una maggiorazione a titolo di remunerazione del capitale investito;

3. Fattura periodica per i canoni relativi ai servizi erogati di colocazione fisica e virtuale sotto riportati:
 - a. Facility management (affitto locali, manutenzione impianti, manutenzione aree verdi, pulizia locali interni ed esterni);
 - b. Energia elettrica e condizionamento;
 - c. Servizi di security (presidio, gestione allarmi, portierato);
 - d. Verifica della rispondenza alle procedure e agli standard di riferimento per la gestione della sala in comune con Telecom Italia (Co-mingling e colocazione virtuale con acquisto ed installazione dell'apparato a cura dell'Operatore);
 - e. Canone dei servizi accessori relativi alla colocazione virtuale con acquisto ed installazione dell'apparato a cura di Telecom Italia;
 - f. Canone locazione spazio per ospitare il magazzino scorte dell'Operatore (colocazione virtuale con acquisto ed installazione dell'apparato a cura dell'Operatore).

I canoni per i servizi di colocazione decorreranno dalla data di convocazione;
4. Fatturazione periodica (semestrale) degli interventi effettuati di manutenzione correttiva e programmata, dei servizi di accompagnamento in centrale, delle ore di collaudo congiunto, delle ore di "mancata prestazione" e degli oneri connessi (trasferte, ecc.), degli eventuali interventi a vuoto per guasti non riscontrati (sui raccordi interni tra Operatori, che eccedano la franchigia indicata in Offerta di colocazione, per condizionamento e fornitura energetica); le fatture prodotte da Telecom Italia in merito agli interventi a vuoto sono adeguatamente dettagliate in relazione alle attività svolte, all'identificazione dell'evento (data ed ora della segnalazione e dell'intervento svolto) ed alla evidenza che il guasto non è di competenza di Telecom Italia;
5. Fatturazione periodica (semestrale), delle prestazioni di qualificazione/verifica delle ditte degli Operatori e di valutazione dei rischi derivanti dall'introduzione di apparati, strumenti e sostanze nei locali in cui opera personale T.I.;
6. Emissione semestrale di note di credito per il ristoro all'Operatore di quota parte dei costi comuni di predisposizione in caso di ingresso di nuovo Operatore nel sito o di variazione del numero dei moduli (a seconda del criterio di ripartizione dei costi condivisi in vigore presso il sito in esame).

Nel caso in cui l'Operatore richieda la disattivazione del servizio di colocazione, lo stesso dovrà inviare una comunicazione scritta nella quale sono riportate le seguenti informazioni: denominazione sede di centrale ove si prevede di disattivare il servizio di colocazione, codice CLLI (Sede), codice GAT (Sede), Codice IDBRE AdC, identificativo dello spazio N3 in termini sala-SIGRA (anagrafica fonte: DB SPAZI on line) fila e posizione, codice fatturazione. Qualora non siano presenti tali informazioni Telecom Italia non potrà procedere alla disattivazione del servizio di colocazione.

Ricevuta la comunicazione di disattivazione del servizio di colocazione, Telecom Italia procede all'interruzione della fatturazione dei canoni secondo quanto previsto dal contratto di colocazione per il sito in esame e procede, a fronte delle attività tecnico-gestionali e di aggiornamento delle banche dati da espletare a cura di Telecom Italia, a fatturare il contributo di disattivazione previsto in Offerta di Riferimento.

Nel caso di comunicazione di subentro, ad espletamento delle attività di aggiornamento della documentazione sulle proprie banche dati di rete, Telecom Italia fatturerà all'Operatore subentrante il contributo previsto in Offerta di Riferimento per tale attività.

Nel caso di di subaffitto, ad espletamento delle attività di aggiornamento della documentazione sulle proprie banche dati di rete, Telecom Italia fatturerà all'Operatore affittuario il contributo previsto in Offerta di Riferimento per tale attività.

10 Descrizione delle modalità di Fatturazione per Colocazione nelle immediate vicinanze dell'Armadio di Distribuzione

Nel caso di Colocazione nelle immediate vicinanze dell'Armadio di Distribuzione il processo di fatturazione si differenzia in funzione della modalità di offerta: richiesta Colocazione Armadio Singolo o CAMAT.

10.1 Richieste Colocazione Armadio Singolo

Per l'esecuzione dello Studio di Fattibilità, Telecom Italia emetterà fattura secondo gli importi previsti in Offerta di Riferimento.

Per la realizzazione della colocazione in armadio Telecom Italia emetterà ad inizio lavori fattura per i servizi di *engineering* nella percentuale del 40% della somma complessiva, ed il residuo 60% a prestazioni espletate, secondo gli importi previsti in Offerta di Riferimento.

Allo scadere dei 30 giorni solari dalla Data di Convocazione dell'Operatore da parte di Telecom Italia per la consegna dell'armadio, nel caso in cui l'Operatore non si sia presentato per la consegna dello stesso, il sito si reputa consegnato e Telecom Italia sarà legittimata a procedere alla fatturazione dei lavori effettuati.

Ciascun Operatore, nel caso di richiesta del servizio su un armadio già utilizzato da altro Operatore, si impegna a ristorare l'Operatore/gli Operatori già fruitore/i della infrastruttura realizzata da Telecom Italia con la quota parte dei costi a lui spettanti utilizzando allo scopo il criterio di ripartizione su base numero Operatori presenti. Telecom Italia informerà l'Operatore entrante dell'eventuale utilizzo dello specifico armadio oggetto di richiesta da parte di altro/altri Operatore/i, e questi ultimi della richiesta dell'Operatore nuovo entrante.

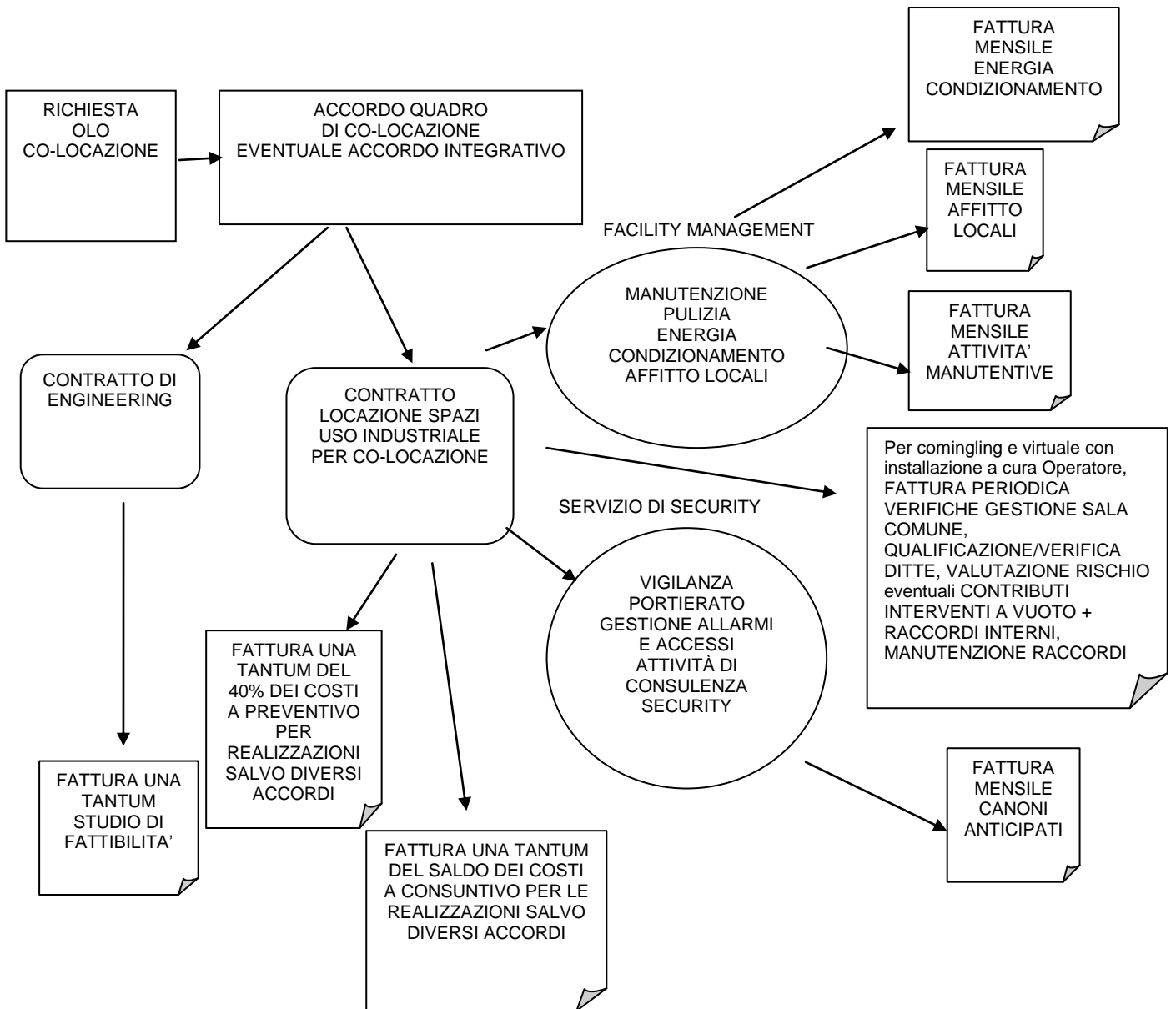
10.2 Richieste CAMAT

A titolo di corrispettivo per la fornitura del servizio CAMAT, l'Operatore verserà a Telecom Italia, al momento dell'ordine, per ciascuna richiesta su armadio ripartilinea (nuovo sito o ampliamento) gli importi previsti relativi ai seguenti contributi:

- Contributo per la Progettazione esecutiva e gestione lavori;
- Contributo per posa ed attestazione di un cavo di raccordo da 20 coppie.

Alla consegna di ciascun armadio, Telecom fattura all'Operatore gli importi previsti in Offerta di Riferimento per le singole attività svolte detraendo quanto versato per detto armadio al punto precedente.

Allo scadere dei 30 giorni solari dalla Data di Convocazione dell'Operatore da parte di Telecom Italia per la consegna dell'armadio, nel caso in cui l'Operatore non si sia presentato per la consegna dello stesso, il sito si reputa consegnato e Telecom Italia sarà legittimata a procedere alla fatturazione dei lavori effettuati. Inoltre, Telecom Italia provvederà a fatturare ogni mese gli importi relativi agli ordini ricevuti nonché quanto ad essa dovuto per tutti gli ordini consegnati.



ALLEGATO 1 : ELENCO NORME DI RIFERIMENTO PER SISTEMI SU RAME

Impianto	Norme di riferimento	Apparati
POTS-ISDN BRA (su coppia simmetrica in rame)	ETSI TS 102 080	TI SASCN 2-1870-2 Rev. 0.1.3 TI SASCN 2-1840-1 Rev. 1.1.3 Sistemi ISDN BRA con codice 2B1Q con le seguenti caratteristiche: canali fonici (B) per singolo doppino: 2 da 64 kbit/s canali dati (D) per singolo doppino: 1 da 16 kbit/s attenuazione massima 36 dB a 40 kHz Sistemi ISDN BRA con codice 4B3T
ADSL (su coppia simmetrica in rame)	ITU-T G.992.1 Annesso A par. A 1.3 ITU-T G.992.2 ITU-T G.992.3 Annesso A, par. A.1.3 ETSI TS 101 388 V.1.3.1 (Maggio 2002), par. 4.1.2	Sistemi FDD con codice DMT (no cancellazione d'eco)
Coppia simmetrica in rame (per sistemi DECT)	ETSI TS 102 080 ETSI TS 101 135 V.1.5.1 ITU G.991.1	TI SASCN 3220/1 i/f del tipo ISDN con le seguenti caratteristiche: velocità di trasmissione 144 kbit/s codice di linea 2B1Q i/f del tipo HDSL con codice 2B1Q su due coppie a 1168 kb/s per coppia (bit rate lordo)
ISDN PRA (su Coppie simmetriche in rame)	ETSI ETS 300 011	
HDSL (su coppie simmetriche in rame)	ETSI TS 101 135 V.1.5.1 ITU G.991.1	Sistemi HDSL con codice 2B1Q su due coppie
SHDSL	ETSI TS 101 524 V1.2.1 (Marzo 2003)	Transmission and Multiplexing (TM); Access transmission systems on metallic access cables; Symmetrical Digital Subscriber Line (SDSL)
VDSL (su coppia simmetrica in rame)	ITU-T G993.2 (febbraio 2006), Annesso B ITU-T Amendment 1 and Corrigendum 1 to G993.2, Annesso B, tabelle B-3, B-6 and B-7, maschera B8-4 (998-M2x-A) e maschera B8-8 (998E17-M2x-NUS0) ITU-T G997.1	Sistemi FDD over POTS, piano spettrale 998, Maschera M2x-A

ALLEGATO 2 : CONDIZIONI GENERALI PER L'INSTALLAZIONE DI APPARATI IN SALE TELECOM ITALIA

Si riportano di seguito le condizioni generali che devono essere rispettate dagli apparati inseriti in Sale di TELECOM ITALIA nonché le condizioni per il cablaggio dei cavi.

1 CONDIZIONI CLIMATICHE

Per quanto riguarda le condizioni ambientali, gli apparati devono essere in grado di funzionare nelle condizioni prescritte dalla norma EN 300 019. In particolare:

- Per quanto concerne il deposito in magazzino, tutti gli apparati devono essere conformi a quanto previsto dalla norma EN 300 019 parte 1-1 per gli apparati di classe 1.1 (locali parzialmente controllati in temperatura);
- Gli apparati devono essere conformi a quanto previsto dalla norma EN 300 019 parte 1-3 per gli apparati di classe 3.1 (locali controllati in temperatura).

2 SICUREZZA E PROTEZIONE ELETTRICHE

Con il termine “protezione elettrica” si indica la capacità di un apparato di resistere alle sollecitazioni di natura elettrica che può sperimentare nell'ambiente elettromagnetico in cui viene installato, senza incorrere in danni permanenti.

Tutti gli apparati devono essere realizzati in modo tale da non costituire pericolo per le persone che vengono a contatto con essi o pericolo di incendio.

Tali requisiti sono definiti “essenziali”, cioè sono obbligatori, dalle Direttive Europee 2006/95/CE (Bassa Tensione) e 93/68/EEC “Marcatura CE”. Pertanto:

- In merito a problemi di sicurezza, gli apparati devono rispettare lo standard europeo EN 60950 per apparati di telecomunicazioni e di tecnologia dell'informazione. Tutti i sistemi devono prevedere morsetti di massa; ciò deve essere previsto anche sui terminali “stand alone” (massa scaricatori), in modo che, nelle situazioni in cui ciò sia ritenuto necessario, essi possano essere collegati ad una presa di terra;
- L'installazione elettrica degli apparati deve essere conforme alla norma CEI 64-8 e i documenti armonizzati europei della serie HD384 nonché alle Raccomandazioni ITU-T K.27, K.31, K.35;

- In merito agli aspetti di robustezza elettrica, gli apparati devono rispettare i requisiti definiti dalle Raccomandazioni ITU-T K.17, K.20 e K.21, K.41.

3 COMPATIBILITÀ ELETTROMAGNETICA

I requisiti essenziali di EMC, nel seguito elencati, sono definiti dalla Direttiva 2004/108/CE “Electromagnetic compatibility” e dai successivi emendamenti recepiti in Italia con il Decreto Legislativo n. 194 del 6 novembre 2007:

- Gli apparati di trasmissione per telecomunicazioni devono rispettare i requisiti EMC indicati nello Standard EN 300 386-2 v.1.1.3 ed. 1997.
- I collegamenti all'interno delle centrali o nell'edificio d'utente devono rispettare le Raccomandazioni ITU-T K.27, K.31 e lo standard EN 300 253.
- Gli apparati devono essere provvisti della marcatura CE secondo quanto previsto dal Decreto Legislativo n. 194 del 6 novembre 2007; è richiesta di conseguenza la conformità alle norme richiamate nel suddetto decreto, secondo quanto in esso stabilito.
- Gli apparati devono garantire tutte le prestazioni richieste nei precedenti requisiti anche dopo il loro inserimento in impianto ed il collegamento con i relativi cablaggi.

4 ALIMENTAZIONE

4.1 CONDIZIONI E CARATTERISTICHE

Le condizioni e le caratteristiche dell'alimentazione di centrale e in sede cliente devono far riferimento alle normative ETSI e alle norme nazionali relative all'alimentazione in corrente continua. Nello specifico:

- Gli apparati da installare in sede di centrale devono poter essere alimentati da una tensione -48/-60 Vcc conforme alla Norma ISPT 740 “Requisiti di alimentazione in corrente continua e in corrente alternata, sicurezza e compatibilità elettromagnetica”.
- Gli apparati devono inoltre considerare come riferimento gli standard ETSI EN 300 132 parti 1 e 2, allo scopo di garantire la compatibilità tra apparati fornitori di energia e

apparati di telecomunicazione consumatori di energia, e di permettere la compatibilità tra unità di carico differenti connesse allo stesso alimentatore.

4.2 DISSIPAZIONE TERMICA

- La dissipazione termica totale di un telaio N3 deve essere conforme a quanto definito nelle normative ETSI EN 300 119 parti 1, 2, 3, 4.
- I vincoli sulla dissipazione termica sopra definiti devono essere rispettati in tutte le condizioni normali di funzionamento in assenza di allarmi e con alimentazione da batteria.

5 MECCANICA

Gli apparati in oggetto devono essere realizzati in meccanica N3 ovvero con telai con dimensioni di ingombro equivalenti, adatti per installazione in centrale e devono rispettare le condizioni nel seguito elencate:

- Le dimensioni e l'accessibilità del telaio devono essere conformi allo standard indicato nella normativa ETSI EN 300 119 parte 3 e parte 4.
- La struttura meccanica degli apparati deve essere conforme alla normativa ETSI 300 119 parte 3 e parte 4.
- Il peso degli apparati deve essere conforme a quanto specificato nella normativa ETSI 300 119 parte 3 e parte 4.
- In ogni telaio deve essere presente un'indicazione di allarme riepilogativo, individuato da un dispositivo luminoso di colore rosso posto in testa al telaio, che riassume gli allarmi dei complessi.
- In ogni telaio deve essere presente un'indicazione dell'avvenuta memorizzazione dell'allarme riepilogativo, individuata dall'accensione di un dispositivo luminoso giallo, posto a destra della segnalazione di allarme riepilogativo di telaio.

5.1 CABLAGGI

I cavi adottati per i cablaggi interni al telaio/subtelaio o intertelaio devono essere conformi alle Norme CEI 20-22-3 e 20-37.

ALLEGATO 3 : TECNICA DI POSA DEI CAVI

1 Ripartitori

I ripartitori costituiscono il supporto meccanico sul quale sono terminati i cavi elettrici e ottici ed assolvono la duplice funzione di rendere utilizzabili i segnali elaborati nella sala AF e di conferire flessibilità alla rete trasmissiva.

I ripartitori possono essere di tipo elettrico o di tipo ottico.

1.1 ripartitori elettrici

Sono costituiti da una struttura portante in ferro passivato, atta all'allocazione delle strisce di terminazione degli apparati trasmissivi, dei raccordi elettrici e delle loro rispettive ripartizioni. Tale struttura è ampliabile in maniera modulare in funzione delle esigenze impiantistiche.

Tutti i ripartitori elettrici, indipendentemente dalla loro composizione, sono riconducibili a 2 fondamentali classi strutturali:

1. Ripartitori doppio fronte
2. Ripartitori monofronte



Figura 19 – Ripartitore elettrico doppio fronte 10 livelli



Figura 20 – Ripartitore elettrico monofronte 10 livelli

RIPARTITORE DOPPIO FRONTE

Le "superfici" tipiche del ripartitore doppio fronte, per un osservatore posto frontalmente al lato orizzontale, sono:

a) Piano di permutazione orizzontale

E' la "superficie" compresa fra il punto di fissaggio orizzontale delle strisce di terminazione, ed il trafilato tubolare più vicino (fig. 21).

Il piano di permutazione orizzontale costituisce lo "spazio" che accoglie i cavi destinati alla connessione fra strisce posizionate secondo le seguenti combinazioni:

- orizzontale÷orizzontale;
- orizzontale÷verticale non diametralmente opposte;
- verticale÷verticale non allineate sullo stesso montante.

b) Piano di discesa dei cavi

E' la "superficie" compresa fra il lato sx del punto di fissaggio verticale delle strisce di terminazione ed il piano di permutazione orizzontale (fig.22). Il piano di discesa cavi costituisce lo spazio che accoglie i cablaggi degli apparati/raccordi, destinati alla terminazione sia orizzontale che verticale (per ognuno dei due lati è indicativamente disponibile la metà, adiacente, dello spazio di discesa cavi).

c) Piano di permutazione verticale

E' la "superficie" compresa fra il lato dx del punto di fissaggio verticale delle strisce di terminazione ed il piano di permutazione orizzontale (fig.22). Il piano di permutazione verticale costituisce lo spazio che accoglie i cavi destinati alla connessione fra strisce attestare sul montante verticale o fra strisce fissate su lati opposti.

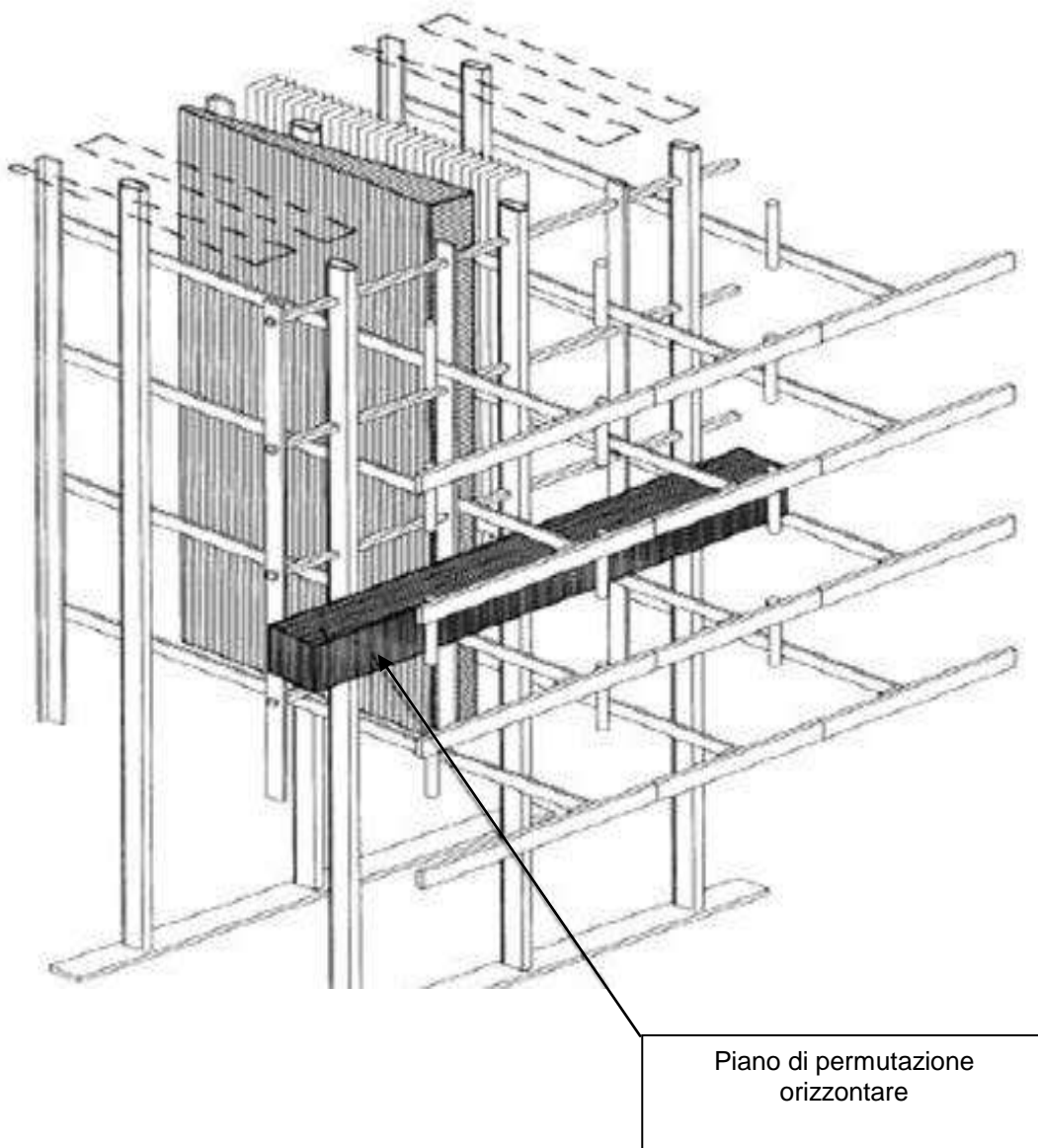


Figura 21 – Piano di permutazione orizzontale

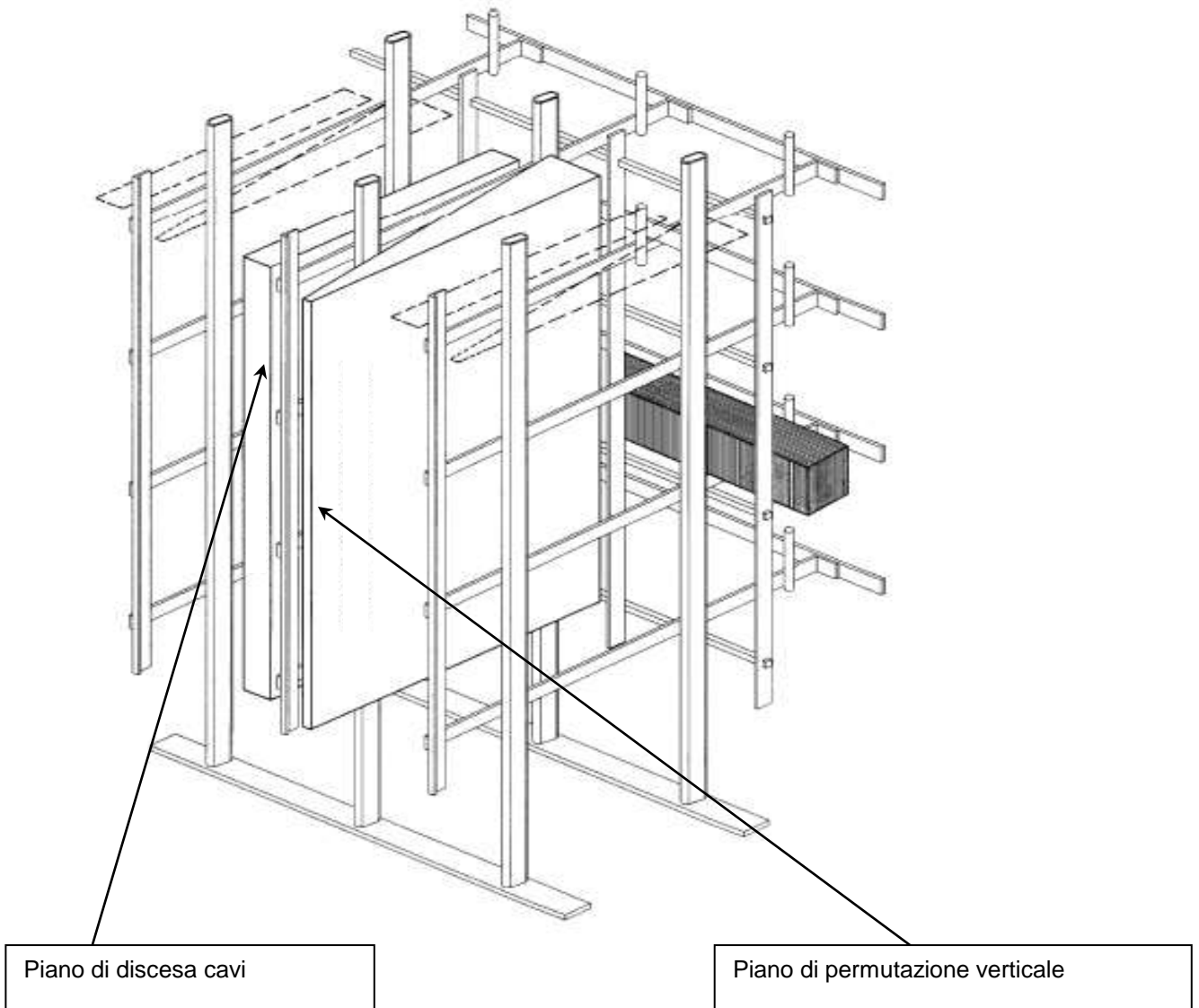


Figura 22 – Piano di discesa cavi e Piano di Permutazione Verticale

RIPARTITORE MONOFRONTE

Le superfici tipiche del ripartitore monofronte, per un osservatore posto frontalmente sono:

a) Piano di permutazione orizzontale

E' la "superficie" delimitata dagli anelli posti verticalmente rispetto al punto di fissaggio delle strisce di terminazione.

Il piano di permutazione orizzontale costituisce lo spazio che accoglie i cavi destinati alla connessione fra strisce posizionate secondo le seguenti combinazioni:

- montanti differenti e stesso livello;
- montanti differenti e livelli differenti.

b) Piano di permutazione verticale

E' la "superficie" delimitata dagli anelli posti orizzontalmente rispetto al punto di fissaggio delle strisce di terminazione.

Il piano di permutazione verticale costituisce lo spazio che accoglie i cavi destinati alla connessione fra strisce posizionate secondo le seguenti combinazioni:

- stesso montante livelli differenti;
- montanti differenti e livelli differenti.

c) Piano di discesa dei cavi

E' la "superficie" compresa tra il piano di permutazione verticale, orizzontale ed il fronte a parete del ripartitore. Il piano di discesa cavi, costituisce lo spazio per i cablaggi degli apparati/raccordi.

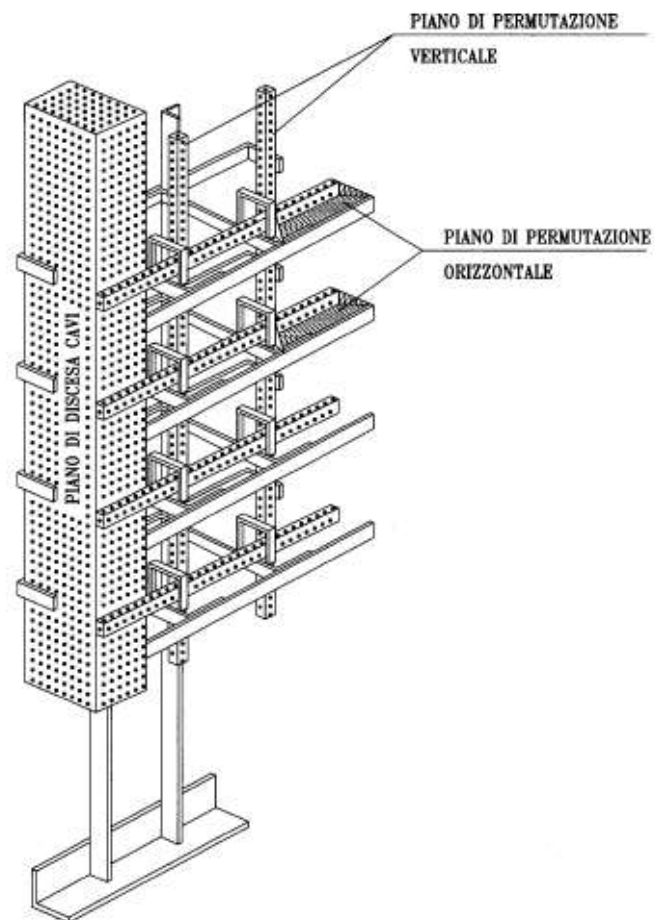


Figura 23 – Piano di Permutazione Orizzontale, Permutazione Verticale e Piano di discesa cavi

2 TECNICA DI POSA DEI CAVI DI COLLEGAMENTO

In fase di studio del percorso, l'Impresa deve sempre verificare il livello di saturazione, l'integrità e la tenuta meccanica delle infrastrutture esistenti, segnalando al settore committente ogni criticità riscontrata.

La tecnica di posa dei cavi deve garantire la realizzazione di pacchi e/o fasci che si sviluppino prevalentemente in senso orizzontale rispetto ai piani di appoggio e che formino, nelle varie aggregazioni/successioni di posa, uno strato omogeneo e compatto, tale da occupare completamente lo spazio disponibile sul supporto cavi.



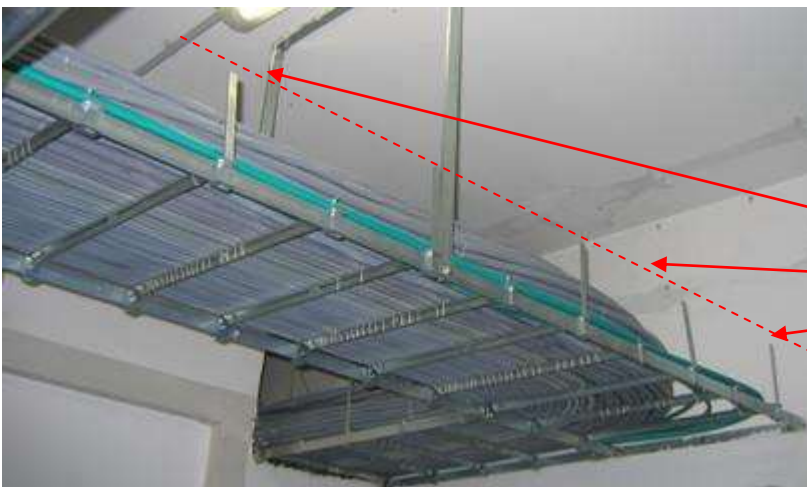
Figura 24 – Esempio di posa orizzontale e verticale con pacco cavi omogeneo e compatto

Nei cambi di direzione orizzontale/verticale la tecnica di posa deve prevedere il minimo ingombro in modo da consentire la massima fruibilità del percorso per gli strati di cavo futuri, ricorrendo a soluzioni di tipo “a elica”.



Figura 25 – Esempio di posa dei cavi ad elica

Nei casi di posa orizzontale (sia essa su passatoia che su planare) deve essere posta particolare attenzione a non superare l'altezza degli **elementi guidacavi**, al fine di garantire la stabilità e la tenuta meccanica dei relativi elementi di supporto, compresi gli eventuali accessori (staffe a muro, piantane a pavimento, supporti a soffitto).



Il pacco cavi non deve mai superare l'altezza degli elementi guida-cavo.

Figura 26 – Esempio di occupazione del supporto cavi

Per quanto riguarda la posa dei cavi nei percorsi predisposti sulle strutture di fila, devono essere adagiati sul medesimo fronte fila che ospita l'apparato da cablare e/o il montante di ripartitore da occupare. In particolare non è assolutamente consentito eseguire una posa che passando da un fronte fila a quello opposto, attraversi lo spazio interfrontale creando un ostacolo tale da impedire l'uscita dei cavi dalle posizioni telaio del fronte opposto.

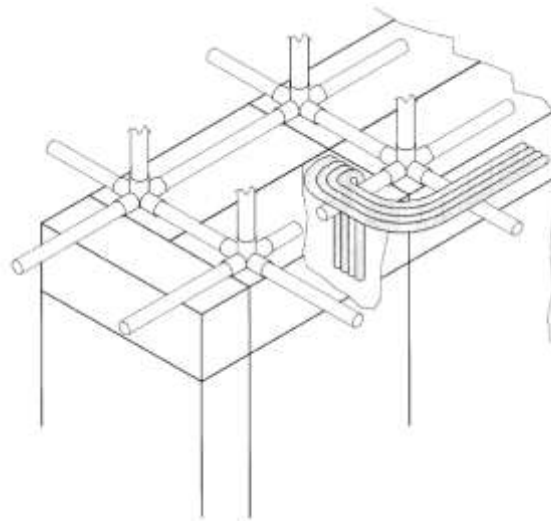


Figura 27 – Esempio di posa cavi sulla struttura di fila e discesa verso l'apparato

Per eventuali necessità di attraversamenti interfrontali si devono utilizzare:

- nell'ambito della stessa fila, i balconcini di svincolo;
- tra file diverse, planari di secondo livello (se esistenti) o passatoie/planari opportunamente realizzati (passatoie di svincolo o planari di primo livello).

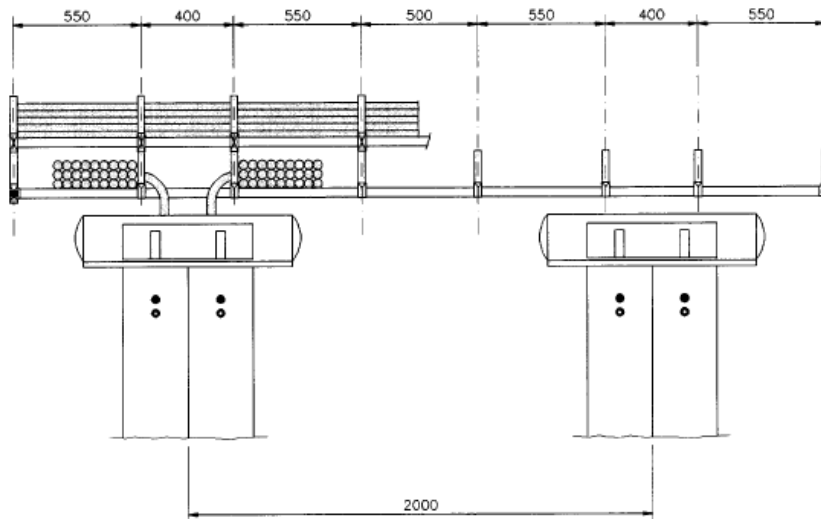


Figura 28 – Esempio di posa cavi sulla struttura di fila e discesa verso l'apparato

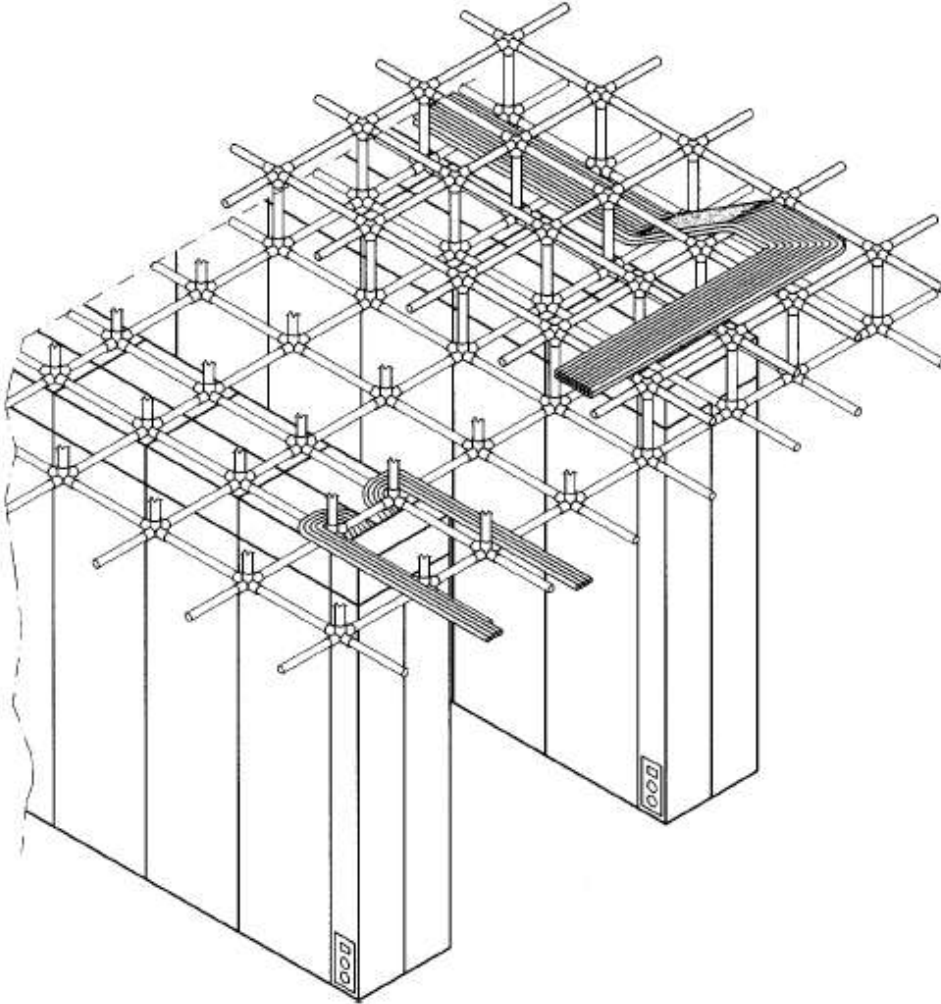


Figura 29 – Esempio di posa su 2° livello Planare

2.1 Tipologia di posa – Legatura dei cavi

I cavi devono essere legati esclusivamente con spago cerato.

La posa/legatura dei cavi può essere realizzata in 2 diverse modalità:

1. **Posa a Fascio** “*Posa non legata*”;
2. **Posa a Pacco** “*Posa legata*”.

2.1.1 posa dei cavi con legatura a “fascio”

Questo tipo di posa, definito anche “non legata” comporta la legatura complessiva del fascio cavi ai supporti con un unico legaccio ripreso sul tubolare del planare/passatoia o sul pacco cavi preesistente nel caso di strati multipli (fig. 30).

Tale tipologia di posa si esegue:

1. **Nei percorsi orizzontali** dei supporti cavi di tipo planare e/o passatoie di qualsiasi tipo.

In tal caso la legatura va eseguita ogni **200 cm**.

Nei cambi di direzione del fascio e nei punti ritenuti necessari la legatura va eseguita ogni **40 cm** affinché i cavi stessi siano ordinati e stabili.

I cavi vanno legati esclusivamente sulle traverse supporto cavi e non sugli elementi poggia cavo.

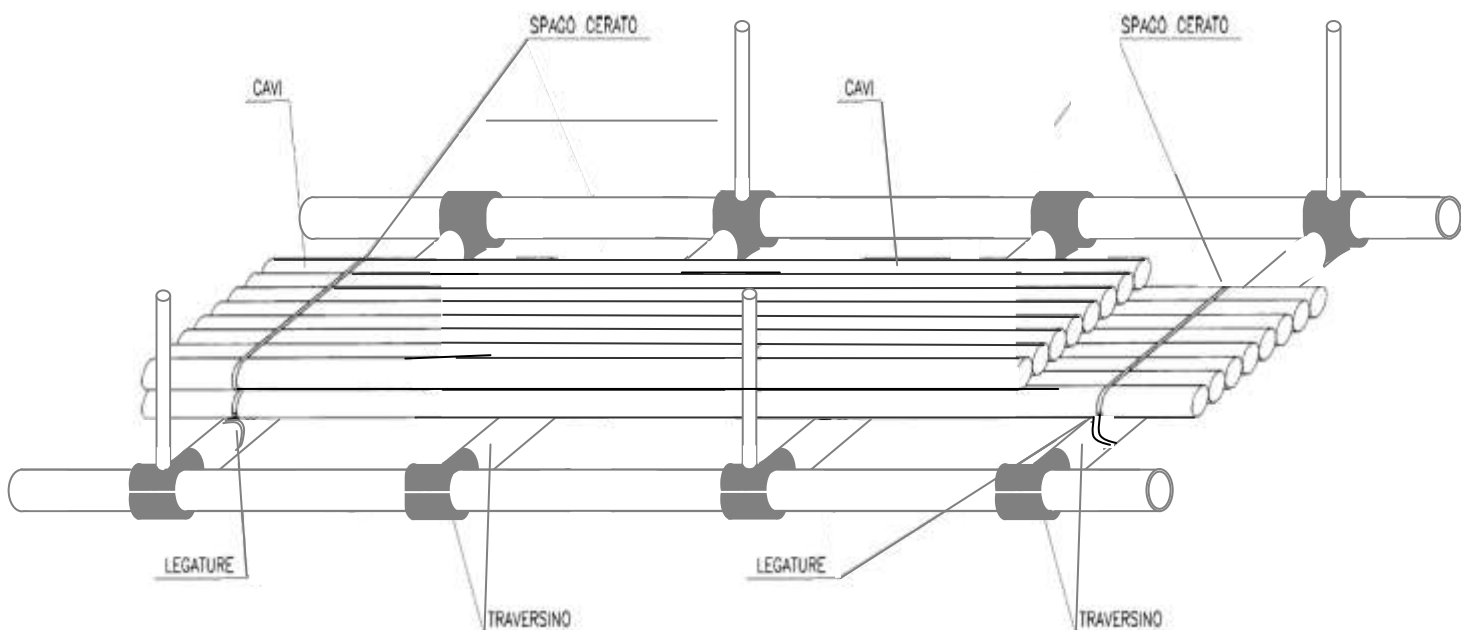


Figura 30 – Esempio di legatura a “Fascio”



Figura 31 – Dettaglio di legatura a “Fascio”

2. **Nei “piani di posa cavi” dei telai N3 ETSI** (percorsi verticali interni alle fiancate laterali).
In tal caso la legatura va eseguita **su tutti i traversini delle fiancate**.



Figura 32 – Legatura a “Fascio” interna alle fiancate del telaio

2.1.2 posa dei cavi con legatura a “pacco”

Questo tipo di posa, definito anche “legata”, comporta la legatura dei cavi ad uno ad uno tra loro e tutti assieme al tubolare del planare/passatoia o sul pacco cavi preesistente nel caso di strati multipli, in modo da costituire pacchi squadrate rispetto agli elementi di riferimento (piani di appoggio). Tale tipologia di posa si esegue:

1. **Nei percorsi verticali delle passatoie di qualsiasi tipo.** In tal caso la legatura va eseguita ogni **60 cm.**

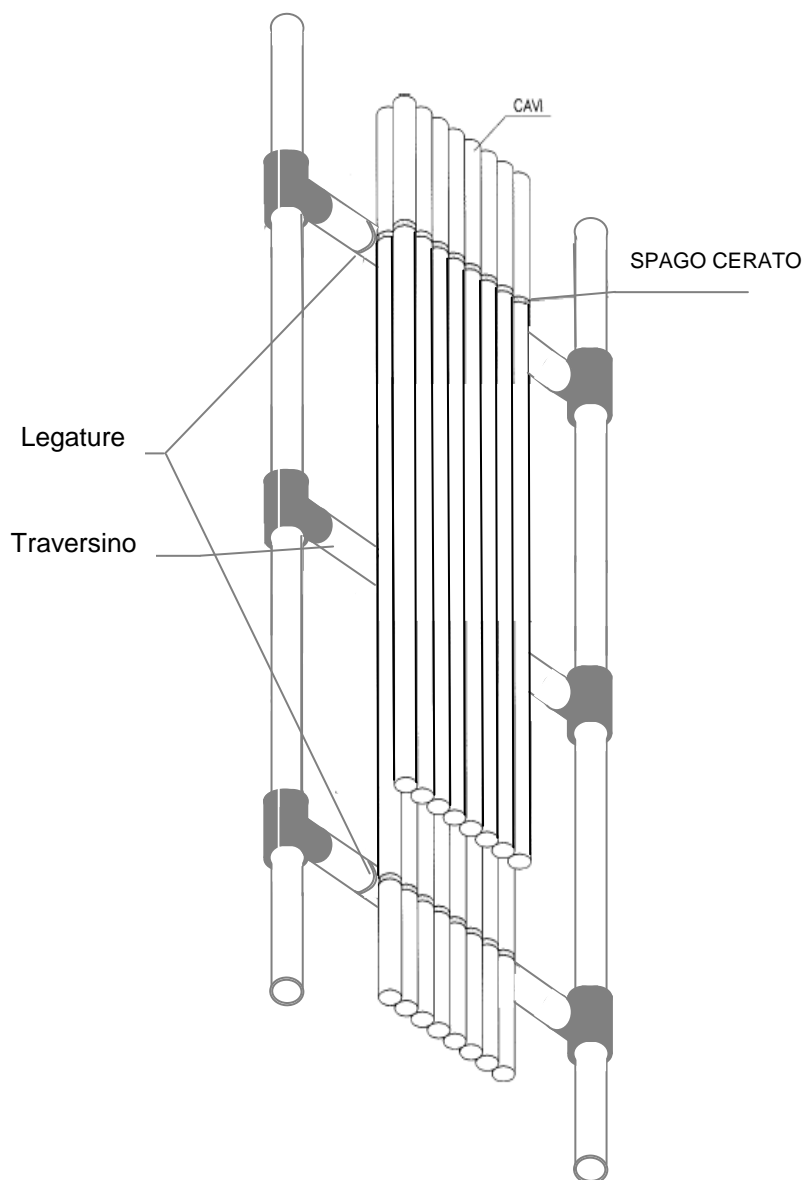


Figura 33 – Esempio di legatura a “Pacco”

2. **Nei “piani di discesa cavi” dei ripartitori AF/BF e Permutatore Urbano.** In tal caso la legatura va eseguita **su ogni traversino orizzontale.**
3. Nei percorsi orizzontali delle passatoie quando motivi tecnici (riduzione dell'occupazione dei cavi sulla passatoia, suddivisione della passatoia in distinti piani di posa, ecc.) impongono che la posa dei cavi si sviluppi con aggregazione verticale invece che orizzontale. In tal caso la legatura va eseguita ogni 120 cm esclusivamente sulle traverse supporto cavi.



Figura 34 – Dettaglio di legatura a “Pacco”

Nota Bene:

La soluzione 3 deve essere sempre concordata ed autorizzata dal settore committente.

2.2 Discesa cavi nei ripartitori doppio fronte e permutatori

I cavi che provengono dall'alto (da passatoie e/o planari) devono essere preferibilmente terminati sulle strisce con sequenza di estensione dall'alto verso il basso. I cavi vanno legati ad ogni livello con progressione di posa dall'esterno verso l'interno del ripartitore man mano che si occupano posizioni strisce successive (A,B,C....N). Nel caso di arrivo dei cavi dal basso, il criterio di posa è inverso.



Figura 35 – Discesa cavi su Ripartitore doppio fronte

2.2.1 discesa cavi nei ripartitori doppio fronte

La discesa dei cavi deve avvenire posando un cavo dietro l'altro, nel caso di 2 o più cavi terminati sulla stessa striscia, questi ultimi devono essere affiancati.

Nel caso di salto di livello deve essere garantito lo spazio libero per la posa del cavo non presente interponendo uno spezzone di cavo.

Il piano di discesa dei cavi di attestazione deve essere idealmente diviso in 2 metà pertinenti agli opposti fronti. La mezzeria dipende dalla profondità del ripartitore stesso, differente in funzione della tipologia.

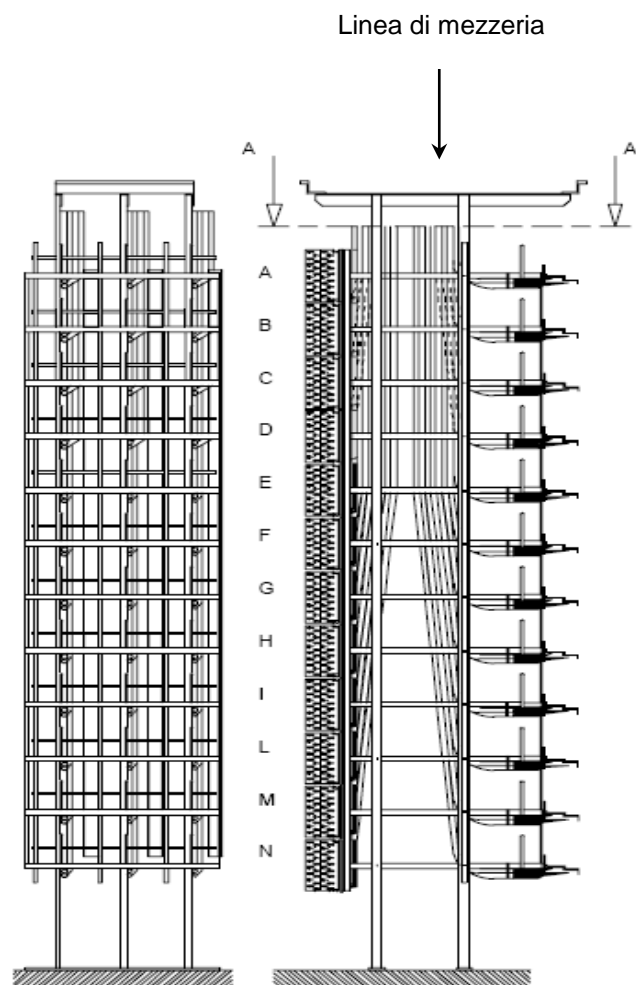


Figura 36 – Discesa cavi su Ripartitore elettrico RP3C/12L vista frontale e laterale

2.2.2 discesa cavi nei ripartitori monofronte

La discesa dei cavi deve avvenire posando un cavo dietro l'altro, fino alla completa occupazione del piano di posa. **La misura da rispettare tra lo sguaino del cavo (da eseguire prima della curvatura dello stesso) e la parte posteriore della striscia è di 8 cm.**

Nel caso le dimensioni dei cavi posati non consentano un unico strato di posa, si dovrà procedere per i livelli successivi a formare un nuovo strato di posa sovrapposto al precedente. Nel caso di salto di livello deve essere garantito lo spazio libero per la posa del cavo non presente interponendo uno spezzone di cavo.

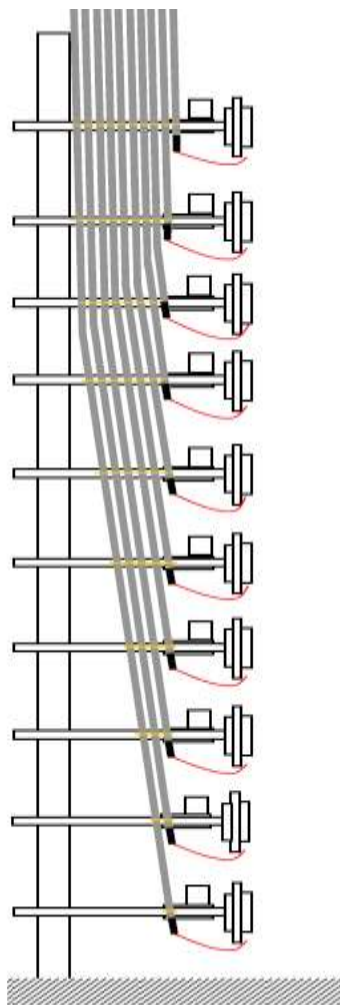


Figura 37 – Esempio di posa su Ripartitore monofronte con un unico strato di cavi per tutti i livelli

E' indispensabile che la posa dei cavi sul ripartitore rispetti rigorosamente il piano di appartenenza: eventuali invasioni si traducono inevitabilmente in ostacolo o addirittura occlusione al percorso cavi pertinente al singolo piano.

2.3 Tecnica di posa dei collegamenti in fibra ottica tra apparati e ripartitori (TTF/ODF)

Il collegamento degli apparati di centrale verso i ripartitori ottici (ODF) o telai di terminazione cavi ottici (TTF) sono effettuati tramite l'utilizzo di:

- **Bretelle monofibra o bifibra** - *Le monofibre sono singole fibre ottiche inguainate con adeguati materiali plastici tali da garantirne una sufficiente robustezza.*
Le bifibre sono bretelle singole accoppiate in fabbrica a formare un unico "cavetto" senza guaina esterna;
- **Cavi multimonofibra (breakout)** - *Sono composti da un certo numero di singole bretelle (da 4 a n) inserite in una unica guaina esterna che ne assicura una robustezza paragonabile a quella dei consueti cavi in rame posati in sala AF.*

2.3.1 posa di monofibre e bifibre

La posa delle bretelle monofibra e delle bretelle bifibra deve essere attuata esclusivamente utilizzando i percorsi protetti appositamente predisposti in sala AF.

Nella posa devono essere rispettate le seguenti indicazioni:

- Le bretelle devono essere di lunghezza opportunamente studiata, tale da non risultare eccessivamente corte od eccessivamente lunghe. In generale si accetta una **ricchezza massima di 50 cm per tutto il percorso;**
- La ricchezza di cui sopra va smaltita all'interno dei telai ODF o TTF;
- **È fatto assoluto divieto smaltire la stessa all'interno dei percorsi protetti di sala;**
- Nei cambi di direzione sia orizzontali che verticali, **il raggio di curvatura minimo delle bretelle non deve essere mai inferiore ai 30 mm,** pena il possibile stress delle stesse con decadimento/attenuazione del segnale trasportato;
- Le bretelle, in corrispondenza di entrambe le connettorizzazioni, **debbono essere identificate tramite etichettatura BRADY o similari,** (vedi capitolo etichettatura).

3 SGUAINATURA, SAGOMATURA E TERMINAZIONE DEI CAVI

3.1 Sguainatura cavi b.f. lato ripartitore/permutatore

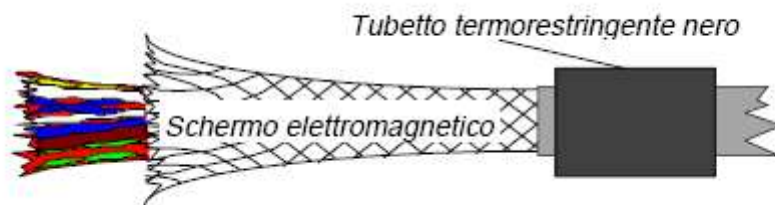
La sguainatura del cavo da attestare sulla striscia deve essere eseguita in funzione della tipologia di cavo utilizzato:

- Cavo con schermo Elettromagnetico;
- Cavo con schermo Elettrostatico.

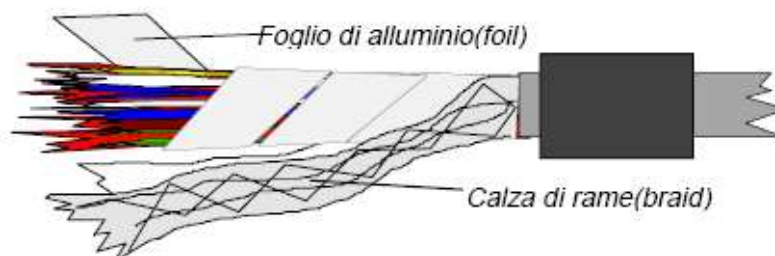
3.1.1 predisposizione dei cavi di collegamento provvisti di schermo elettromagnetico (FOIL+BRAID)

La predisposizione del cavo deve essere eseguita nel seguente modo:

- Infilare sul cavo un tubetto termorestringente nero (**l=50mm**) ed eseguire la sguainatura.

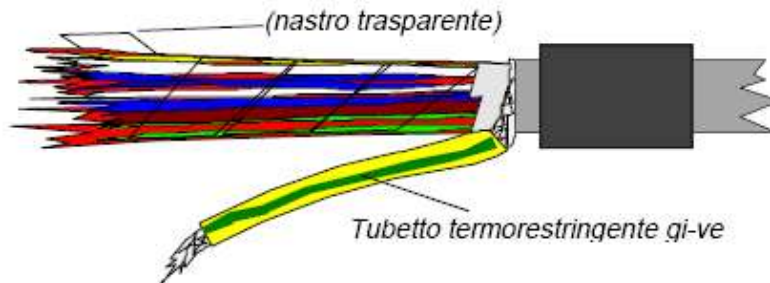


- Al termine della sguainatura del cavo separare la calza di rame dal resto del cavo.



- Tagliare a filo guaina il nastro di alluminio.
- Tagliare la calza di rame in modo da avere una lunghezza opportuna secondo il punto di attestazione utilizzato, ma in ogni caso non superiore a 150mm dalla sguainatura.

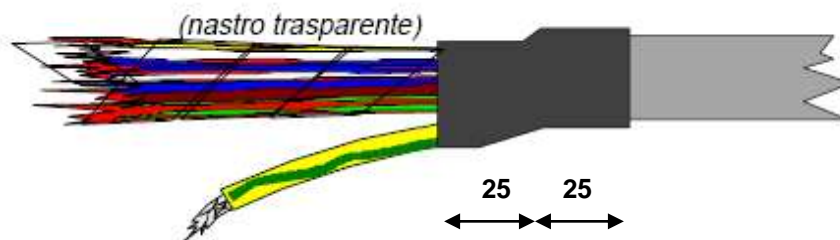
- Predisporre tutta la calza di rame per ogni singolo cavo o settore di cavo in modo da avere una sezione uniforme lungo tutta la sua lunghezza.
- Avvolgere la calza di rame di ogni singolo cavo o dei settori di cavo e infilarla in un **unico tubetto termorestringente giallo-verde** di sezione opportuna.



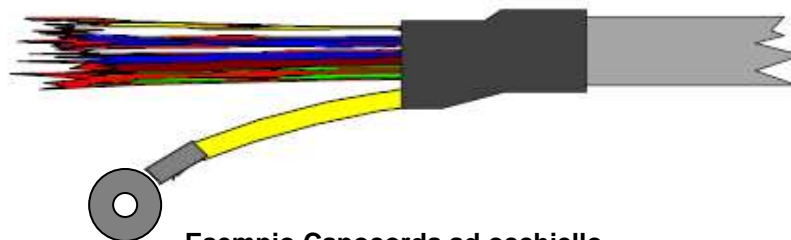
- Eseguire il riscaldamento a bassa temperatura del tubetto giallo-verde, utilizzando il Termosoffiatore.
- Tagliare le eventuali coppie di fili non utilizzate (**tranne che per raccordi ULL**).

N.B. Solo per i raccordi ULL, le coppie in eccesso vanno avvolte a spirale e lasciate come scorte dietro la Striscia in modo da non intralciare le operatività del personale operante al Ripartitore/Permutatore

- Posizionare il centro del tubetto termorestringente nero sul bordo della sguainatura e riscaldarlo.



- Tagliare il nastro trasparente a filo tubetto termorestringente.
- Attestare il capocorda (occhiello o faston) di sezione opportuna sulla terminazione della calza.

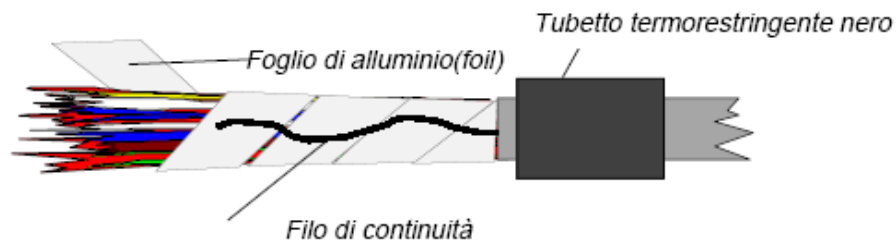


- **Collegare il capocorda alla vite di fissaggio striscia o alla vite di fissaggio piolo.**

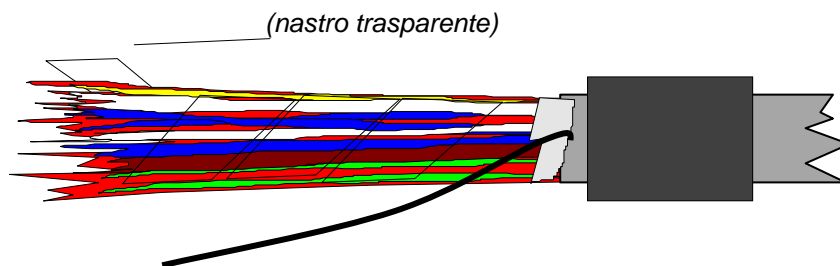
3.1.2 predisposizione dei cavi di collegamento provvisti di schermo elettrostatico (FOIL)

La predisposizione del cavo deve essere eseguita nel seguente modo:

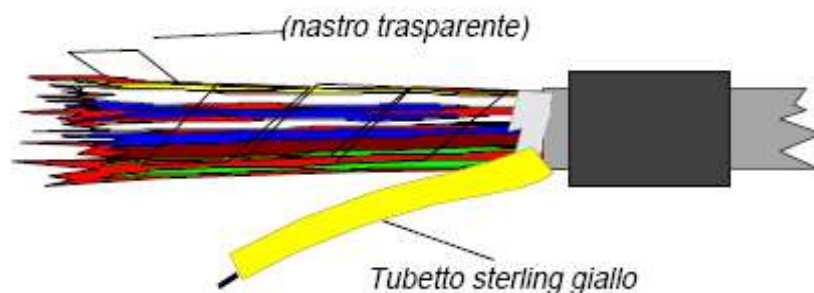
- Infilare sul cavo un tubetto termorestringente nero (**l=50mm**) ed eseguire la sguainatura del cavo, avendo cura di non tagliare il filo di continuità.



- Al termine della sguainatura del cavo tagliare a filo guaina il nastro di alluminio.



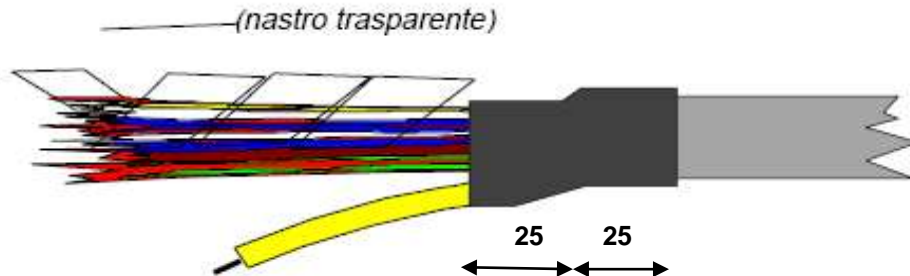
- Tagliare il filo di continuità in modo da avere una lunghezza opportuna secondo il punto di attestazione utilizzato, ma comunque non superiore a 150 mm dalla sguainatura.
- Inserire il filo di continuità di ogni singolo cavo o dei settori di cavo in un **unico tubetto sterling giallo** di dimensioni adeguate.



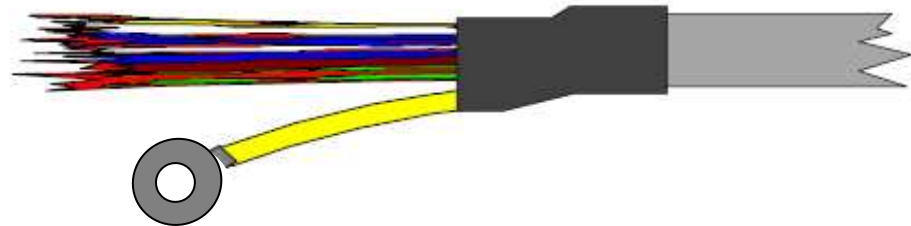
- Tagliare le eventuali coppie di fili non utilizzate (**tranne che per raccordi ULL**).

N.B. Solo per i raccordi ULL, le coppie in eccesso vanno avvolte a spirale e lasciate come scorte dietro la Striscia in modo da non intralciare le operatività del personale operante al Ripartitore/Permutatore.

- Posizionare il centro del tubetto termorestringente nero sul bordo della sguainatura e riscaldarlo.



- Tagliare il nastro trasparente a filo tubetto termorestringente.
- Attestare il capocorda ad occhiello o faston di sezione opportuna sulla terminazione del filo di continuità.



Esempio capocorda ad occhiello

- **Collegare il capocorda alla vite di fissaggio striscia o alla vite di fissaggio piolo.**

3.2 Sagomatura dei cavi B.F.

Le indicazioni di seguito riportate, sono valide sia per il ripartitore che per il permutatore urbano; sono applicabili sia nel caso di utilizzo di strisce ad inserzione (IDC) che di tipo con connessione avvolte (Wire Wrap).

3.2.1 lato verticale

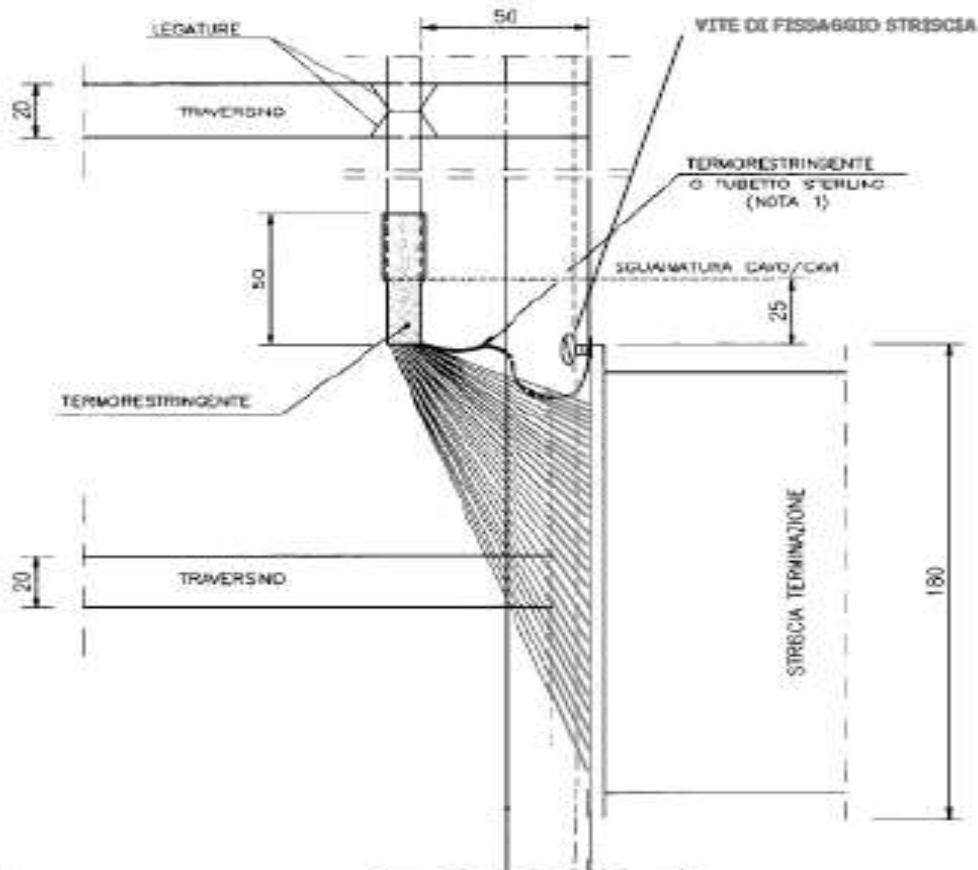
La corretta sagomatura dei cavi deve essere realizzata come di seguito descritto.

3.2.1.1 cavi provvisti di schermo elettromagnetico

- Il cavo deve essere posizionato in modo che l'estremo inferiore della guaina termorestringente coincida con il filo superiore della striscia (Figura 38).
- La calza di rame, inserita totalmente nel tubetto termorestringente giallo/verde, deve essere riportata tramite capocorda ad occhiello alla vite di fissaggio striscia.
- La sagomatura dei conduttori deve essere realizzata con tipologia a ventaglio.
- Il cavo deve essere legato a pacco in corrispondenza dei traversini.

3.2.1.2 cavi provvisti di schermo elettrostatico

- Il cavo deve essere posizionato in modo che l'estremo inferiore della guaina termorestringente coincida con il filo superiore della striscia (Figura 41).
- Il filo di continuità, inserito nel tubetto sterling giallo, deve essere riportato tramite capocorda ad occhiello alla vite di fissaggio striscia o alla vite di fissaggio piolo.
- La sagomatura dei conduttori deve essere realizzata con tipologia a ventaglio.
- Il cavo deve essere legato a pacco in corrispondenza dei traversini.



Nota 1

- Cavo con schermo elettromagnetico: utilizzare per la protezione della calza di rame termorestringente G/V.
- Cavo con schermo Elettrostatico: utilizzare per la protezione del filo di continuità tubetto sterling giallo

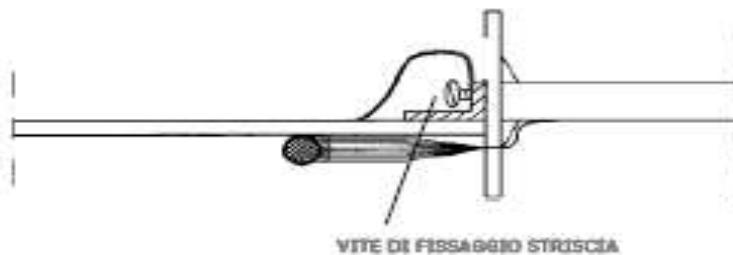


Figura 38 – Sagomatura cavi BF con schermo elettromagnetico o elettrostatico sui ripartitori/permutatori (LATO VERTICALE)

3.2.2 lato orizzontale

La corretta sagomatura dei cavi deve essere realizzata come di seguito descritto.

3.2.2.1 cavi provvisti di schermo elettromagnetico

- La guaina del cavo multiplo a settori deve essere tagliata a circa 10 mm sotto il traversino prima di iniziare la curva (se il cavo a coppie non è a settori si parte dal punto successivo).
- Il cavo deve essere posizionato in modo che l'estremità del termorestringente risulti ad una distanza di circa 80 mm dal retro della bandella di fissaggio striscia (Figura 39).
- Le quote e le modalità relative alla legatura devono essere quelle riportate in Figura 42.
- La calza di rame, inserita totalmente nel tubetto termorestringente giallo/verde, deve essere riportata tramite capocorda ad occhiello alla vite di fissaggio striscia o alla vite di fissaggio piolo.
- La sagomatura dei conduttori deve essere realizzata con tipologia a ventaglio.
- Il cavo deve essere legato a pacco in corrispondenza dei traversini.

3.2.2.2 cavi provvisti di schermo elettrostatico

- La guaina del cavo multiplo a settori deve essere tagliata a circa 10 mm sotto il traversino prima di iniziare la curva (se il cavo a coppie non è a settori si parte dal punto successivo).
- Il cavo deve essere posizionato in modo che l'estremità del termorestringente risulti ad una distanza di circa 80 mm dal retro della bandella di fissaggio striscia (Figura 42).
- Le quote e le modalità relative alla legatura devono essere quelle riportate in Figura 42.
- Il filo di continuità, inserito nel tubetto sterling giallo, deve essere riportato tramite capocorda ad occhiello alla vite di fissaggio striscia o alla vite di fissaggio piolo.
- La sagomatura dei conduttori deve essere realizzata con tipologia a ventaglio.
- Il cavo deve essere legato a pacco in corrispondenza dei traversini.

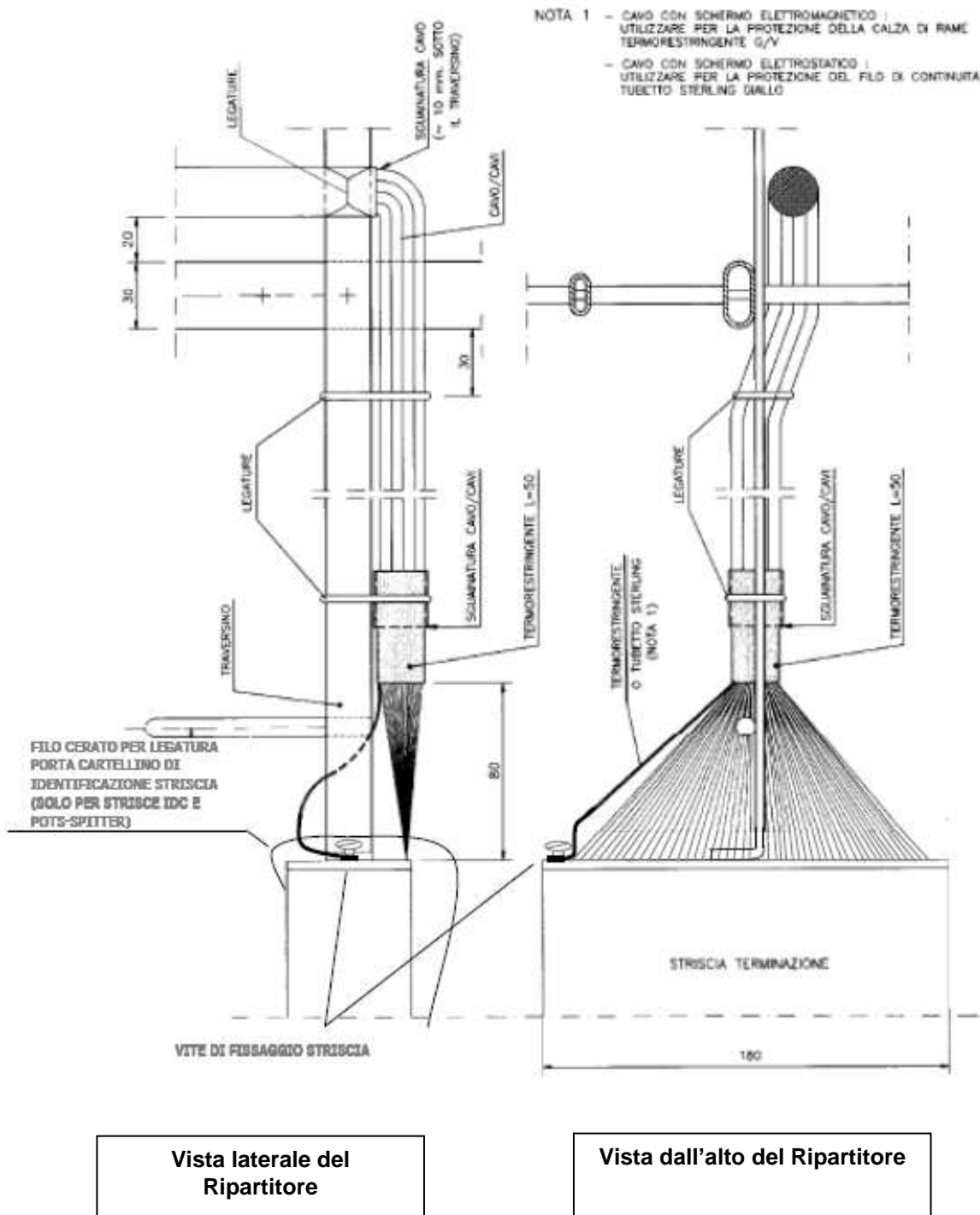


Figura 39 – Sagomatura cavi BF con schermo elettromagnetico o elettrostatico sui ripartitori (LATO ORIZZONTALE)



Figura 40 – Esempio di legatura dei cavi B.F. sul lato orizzontale del Ripartitore Doppio Fronte in prossimità della striscia di terminazione

Sagomatura dei cavi B.F. LATO Permutatori Urbani

- La disposizione dei cavi in prossimità delle strisce di terminazione, lato PU, deve avvenire eseguendo il collo d'oca con le quote e modalità riportate nelle figure 41 e 43.



Figura 41 – Ricchezza del cavo sulla discesa al PU

- Per i raccordi ULL le coppie in eccesso vanno avvolte in un'unica spirale e lasciate come scorta dietro la Striscia in modo da non intralciare le operatività del personale operante al Ripartitore/Permutatore.



Figura 42 – Coppie di scorta avvolte in un'unica spiralina dietro la striscia IDC

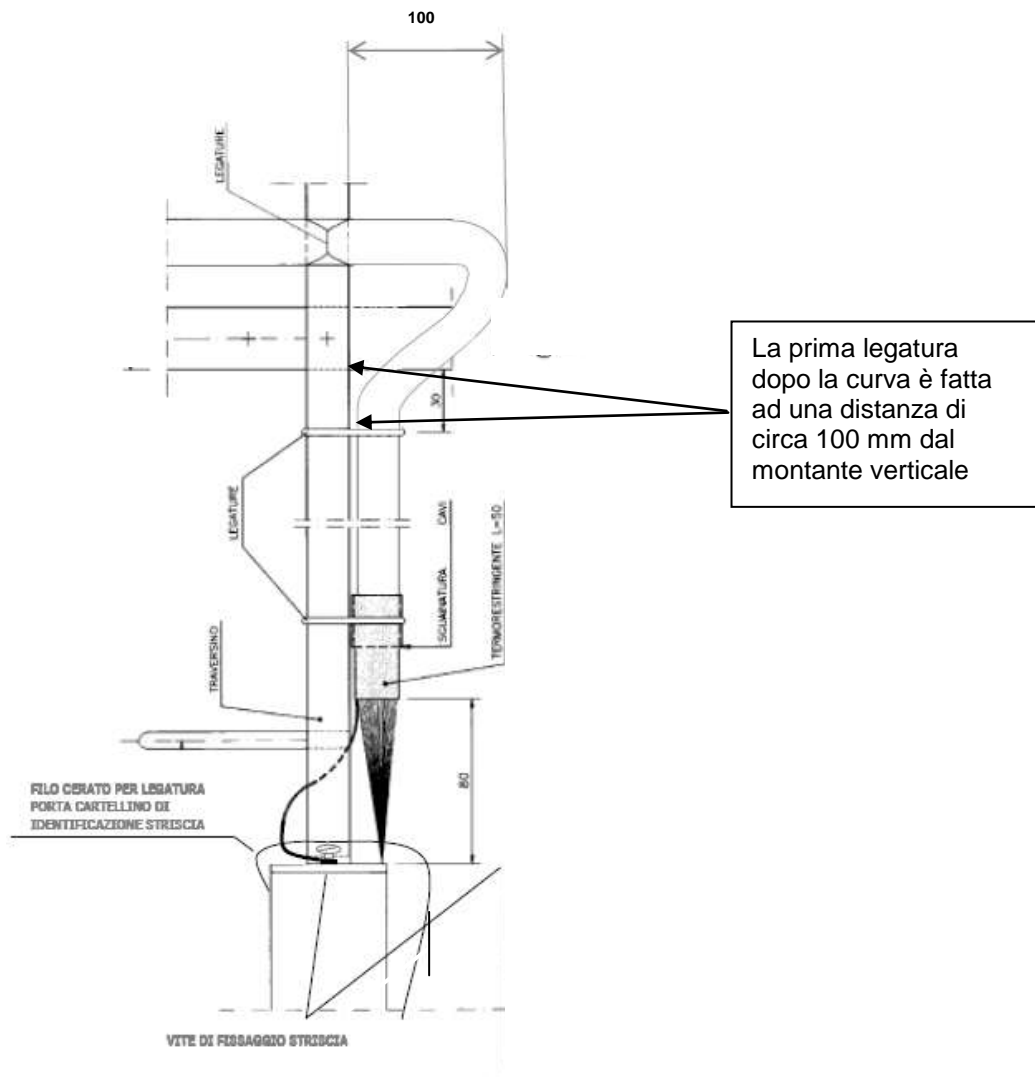


Figura 43 – Sagomatura dei cavi BF con schermo elettromagnetico o elettrostatico sui permutatori (LATO ORIZZONTALE)

3.3 Terminazione dei cavi B.F. lato apparato

La terminazione dei cavi B.F. lato apparato, avviene attraverso l'attestazione dei singoli conduttori del cavo, su appositi connettori individuati dalle specifiche norme di apparato. I criteri di attestazione sono descritti nelle rispettive norme di installazione.

3.4 Terminazione dei cavi B.F. lato striscia

La terminazione dei cavi B.F. lato striscia di attestazione avviene con le modalità previste dal tipo di striscia di attestazione utilizzata.

Le strisce B.F. attualmente in uso fanno riferimento a due diverse tipologie di connessione:

3.4.1 Connessione dei cavi con modalità ad inserzione

La modalità ad innesto molleggiato a scatto, prevede la connessione attraverso l'utilizzo di un apposito utensile, che consente l'inserzione a scatto dei conduttori del cavo, sui terminali a perforazione di isolante (IDC). I dettagli costruttivi sulle varie tipologie di strisce che utilizzano questo tipo di connessione, sono richiamati dai specifici Capitolati Tecnici/Norme Tecniche.

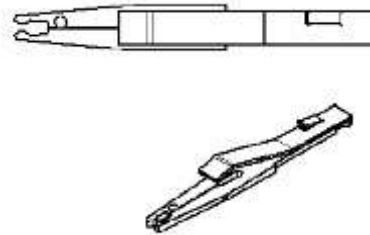


Figura 44 – Dettaglio del contatto IDC



Figura 45 – Esempio di striscia IDC

3.4.2 Connessione dei cavi con modalità avvolta senza saldatura Wire Wrap

La modalità a connessione avvolta senza saldatura prevede l'utilizzo di un apposito utensile avvolgitore per la connessione dei singoli cavetti. La giunzione avviene avvolgendo, i conduttori, a spirale intorno al terminale della striscia (Figura 46).

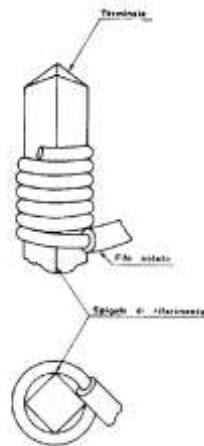


Figura 46 – Esempio di connessione avvolta

Il numero delle spire deve essere mediamente 7, e mai meno di 5 (Figura 47).

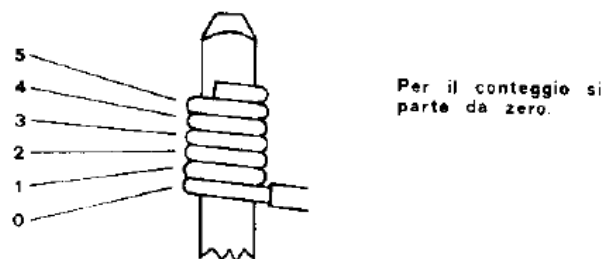


Figura 47 – Conteggio del numero di spire

La lunghezza del filo nudo prima dello spigolo di riferimento del terminale deve essere inferiore a 0,5 mm (fig.48).

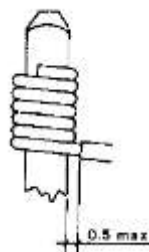
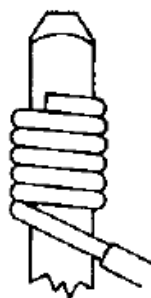


Figura 48 – Distanza guaina dal terminale

La prima spira non dovrà essere parzialmente svolta (fig 49).



Connessione Errata

Figura 49 – Prima spira svolta

Le spire devono preferibilmente toccarsi, l'intervallo massimo tollerato tra spire deve essere di 0,25 mm (fig 50).

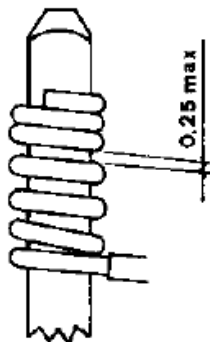


Figura 50 – Tolleranza max delle spire non addossate

L'ultima spira deve essere chiusa ed allineata alle precedenti (fig 51).

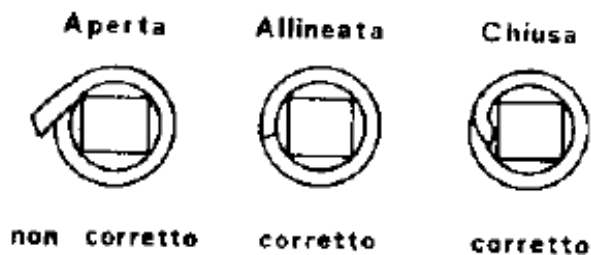


Figura 51 – Esempio di ultima spira

Non sono ammesse spire sovrapposte (fig 52).

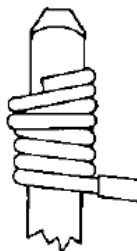


Figura 52 – Esempio di spire sovrapposte

La connessione deve essere a ridosso del supporto di sostegno del terminale (fig 53).

Avvolgimento corretto

Avvolgimento non corretto

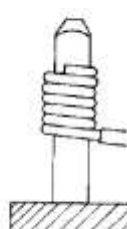
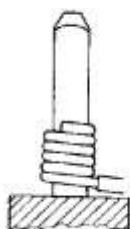


Figura 53 – Distanza della connessione dal supporto striscia

Nell'eventualità di due connessioni nello stesso terminale le connessioni non devono essere sovrapposte (fig 54).

Avvolgimento corretto

Avvolgimento non corretto

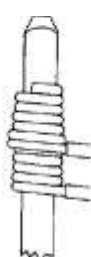
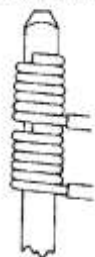


Figura 54 – Esempio di doppia connessione sullo stesso terminale

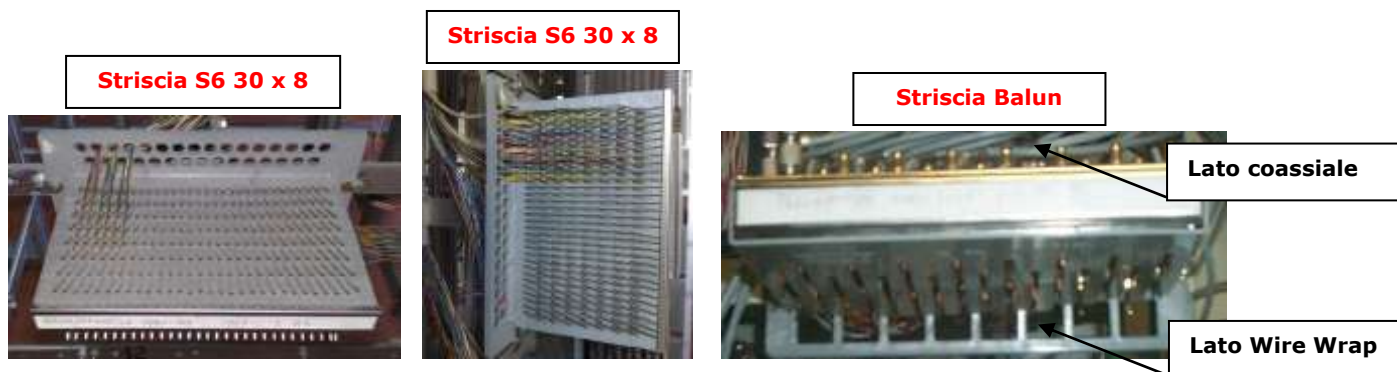


Figura 55 – Esempi di Strisce che utilizzano la connessione avvolta WW

3.5 Sguainatura cavi UTP /FTP

La sguainatura dei cavi UTP/FTP da attestare lato striscia o lato apparato, avviene attraverso 3 fasi principali:

1. Rimozione della guaina esterna del cavo (per cavi multipli);
2. Rimozione della guaina esterna del settore di cavo o cavo singolo;
3. Pettinatura dei singoli conduttori interni al cavo, secondo lo standard TIA/EIA utilizzato;
4. Rifilatura dei conduttori interni in funzione del connettore utilizzato.



Figura 56 – Esempio di sguainatura del cavo UTP/STP

3.6 Sagomatura cavi UTP /FTP

Per la corretta sagomatura del cavo multiplo UTP/FTP sulla striscia posta sul ripartitore, è necessario posizionare opportunamente i cavetti, sia sul piano orizzontale (figura 57 e figura 58) sia su quello verticale (figura 59) in modo tale da realizzare un ventaglio di tipo simmetrico (**i dettagli sulla realizzazione del ventaglio sono equivalenti a quelli descritti per i cavi coassiali mostrati in figura 65 per la sagomatura orizzontale e in figura 67 per la sagomatura verticale**).

Nella sagomatura è opportuno prevedere una ricchezza tale da consentire, in caso di necessità, il rifacimento almeno per una volta della terminazione. La sagomatura sul piano verticale deve essere tale da non ostacolare lo spazio destinato ai cavi della striscia sottostante. Per quanto concerne la sagomatura sul piano orizzontale questa deve essere sempre contenuta entro la larghezza della striscia, in modo tale da non interferire con le strisce adiacenti.

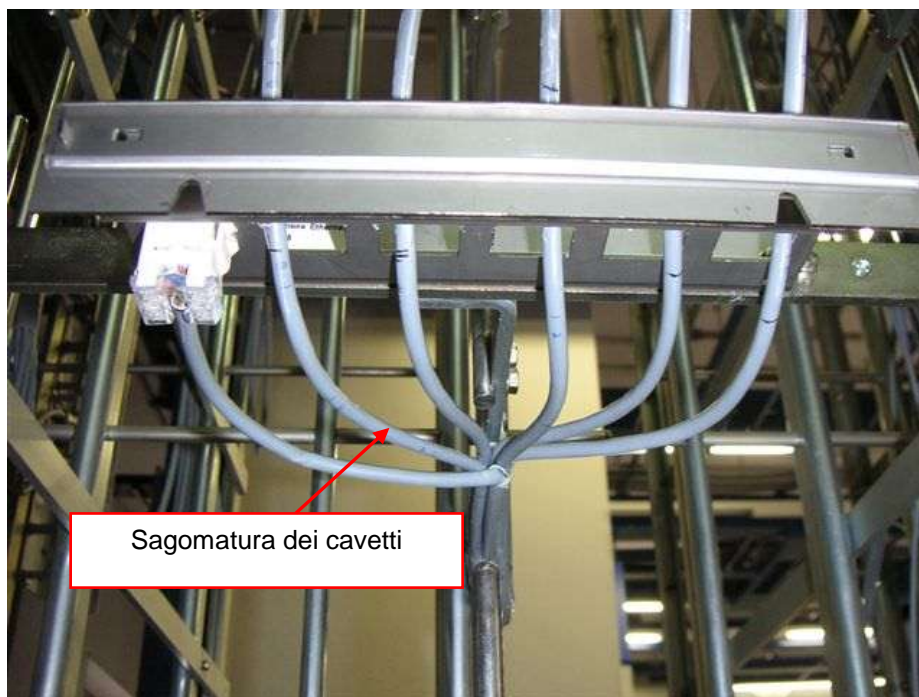


Figura 57 – Esempio di sagomatura cavi su lato orizzontale

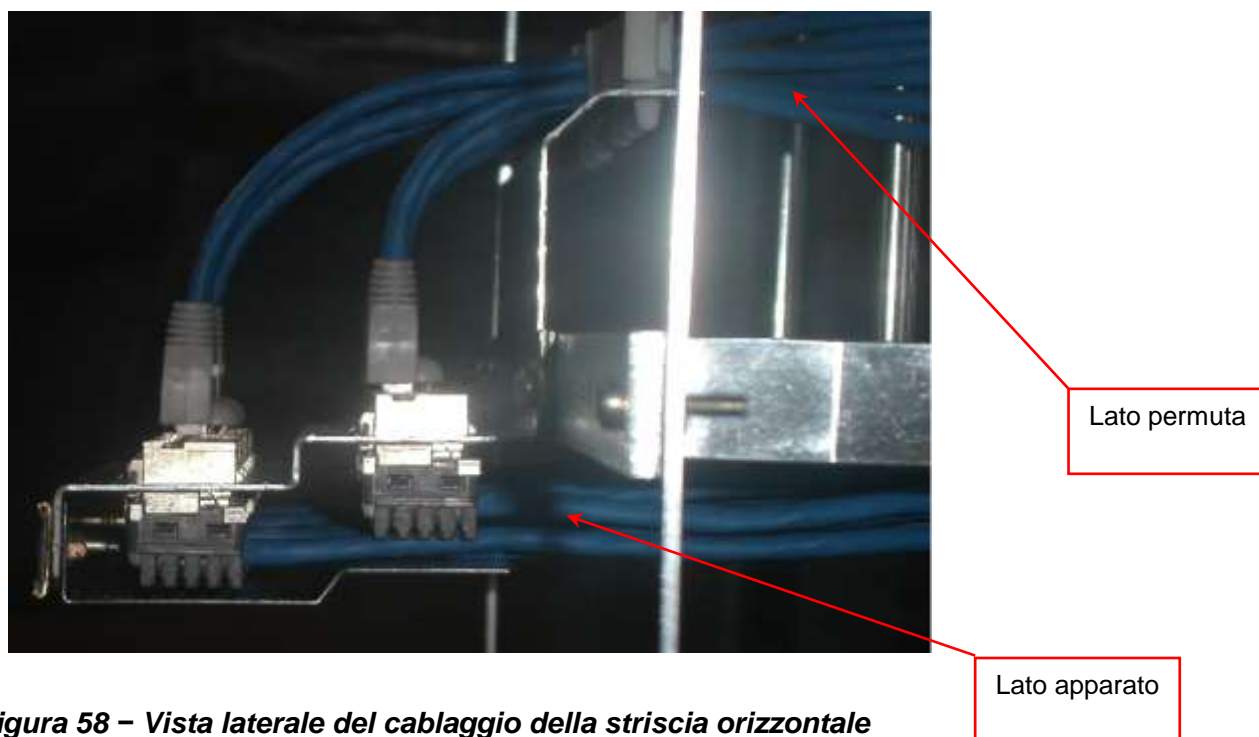


Figura 58 – Vista laterale del cablaggio della striscia orizzontale



Figura 59 – Esempio di sagomatura cavi sul lato verticale

3.7 Terminazione dei cavi UTP / FTP lato apparato

La terminazione dei cavi UTP/FTP lato apparato, avviene attraverso l'attestazione dei singoli cavetti su appositi connettori RJ 45 maschio. **Tutti i connettori RJ45 impiegati nel cablaggio devono essere dotati di dispositivo anti-snag (o mediante copri connettore di colore grigio, oppure con molla di ritenzione anti-snag).** I criteri di attestazione si rifanno agli standard internazionali relativi alle normative di riferimento del cablaggio strutturato.



Figura 60 – Connettore maschio RJ45

Di seguito è riportata una sequenza esemplificativa delle fasi di lavorazione necessarie alla terminazione di un connettore maschio RJ45 con cavo schermato FTP.

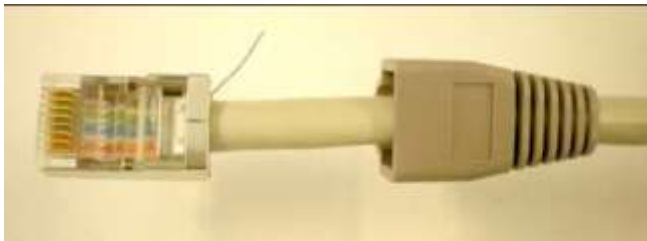
Fase 1

- Separazione del filo schermo (drain-wire);
- Pettinatura dei fili singoli;
- Predisposizione dei fili come schema TIA/EIA di riferimento (Fig. 44);
- Rifilatura a lunghezza idonea (sec. connettore).

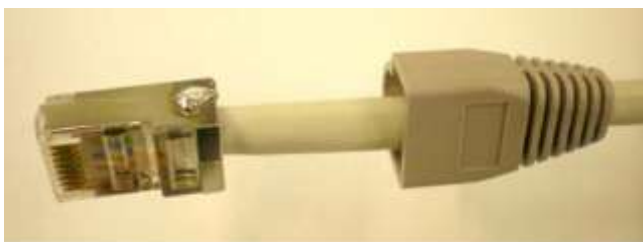


Fase 2

- Inserimento dei fili nel corpo connettore (escluso filo di drain) fino a battuta su fondo connettore;
- Serraggio a fondo terminali/connettore con pinza prescritta.

**Fase 3**

- Preparazione del filo drain;
- Saldatura filo drain su scatola schermante esterna del connettore.

**Fase 4**

- Inserimento finale completo della custodia esterna (cappuccio) fino al sormonto del gancio di tenuta.



L'assegnazione delle coppie del cavo UTP/FTP lato connettore RJ45 avviene secondo lo schema riportato in Tabella 11.

Connettore RJ45	TIA/EIA 568A	TIA/EIA 568B
Pin 1	Bianco / Verde	Bianco / Arancio
Pin 2	Verde	Arancio
Pin 3	Bianco / Arancio	Bianco / Verde
Pin 4	Blu	Blu
Pin 5	Bianco / Blu	Bianco / Blu
Pin 6	Arancio	Verde
Pin 7	Bianco / Marrone	Bianco / Marrone
Pin 8	Marrone	Marrone

Tabella 11 – Schema di collegamento con modalità TIA/EIA 568 A e 568B

3.8 Terminazione dei cavi UTP /FTP lato striscia

La terminazione del cavo UTP/FTP lato striscia deve essere eseguita attestando i singoli cavetti ai connettori corrispondenti forniti a corredo della striscia, tramite apposito inseritore per contatti IDC. L'attestazione delle coppie deve essere effettuata secondo i criteri TIA/EIA, generalmente evidenziati sul connettore stesso.

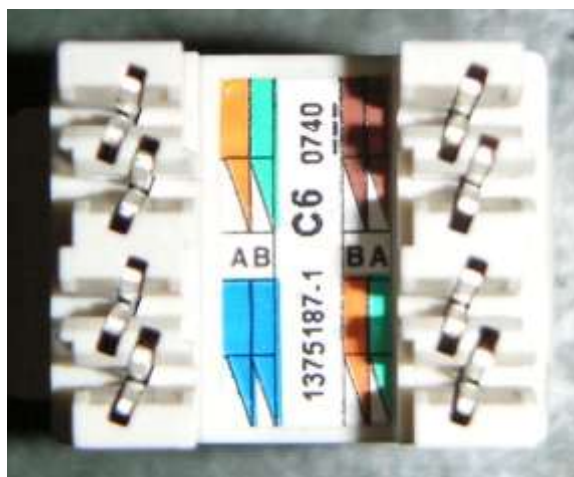


Figura 61 – Esempio di connettore femmina lato striscia

Di seguito è riportata una sequenza esemplificativa delle fasi di lavorazione necessarie alla corretta terminazione su connettore femmina da striscia, con cavo UTP.

Fase 1

- Sguainatura del cavo;
- Pettinatura dei fili singoli;
- Rifilatura a lunghezza idonea (sec. connettore).

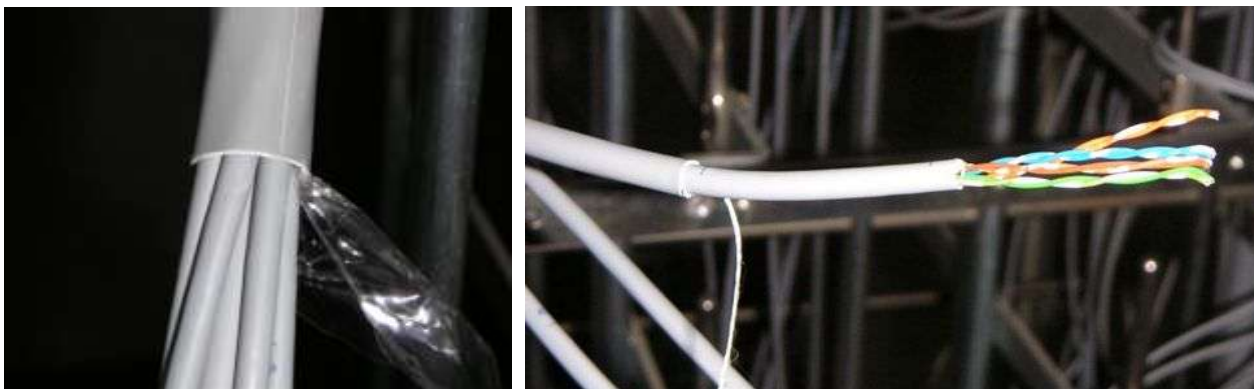


Figura 62 – Sguainatura cavo UTP

Fase 2

- Inserimento dei fili nel corpo connettore;
- inserzione attraverso idoneo utensile, dei singoli conduttori sui contatti del connettore secondo lo schema TIA/EIA richiesto.

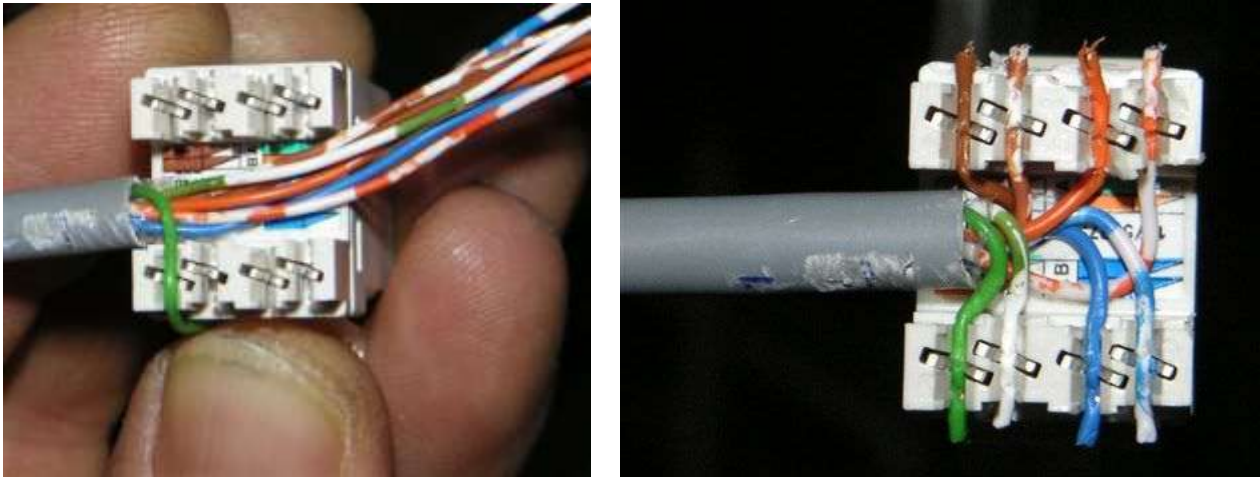


Figura 63 – Predisposizione dei conduttori su connettore femmina

Fase 3

- Inserimento della copertura di protezione del connettore (se prevista);
- Inserimento del connettore nelle sedi apposite presenti sulla striscia attraverso l'innesto a clip.



Figura 64 – montaggio connettore su supporto striscia

I gruppi del cavo multiplo eventualmente non utilizzati, devono essere tagliati in corrispondenza della sguainatura del cavo.

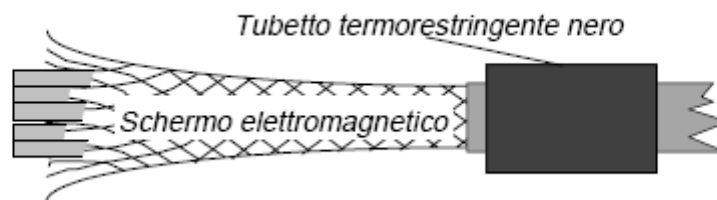
3.9 Sguainatura cavi multianima A.F. lato ripartitore

La sguainatura del cavo da attestare sulla striscia deve essere eseguita secondo le modalità di seguito riportate:

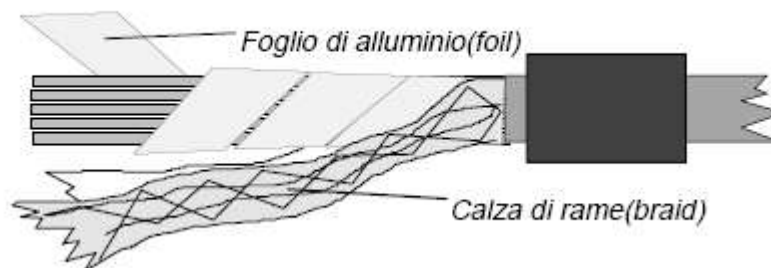
3.9.1 predisposizione al collegamento dello schermo elettromagnetico (foil + braid) dei cavi coassiali ed a coppie schermate al ripartitore a.f.

La predisposizione del cavo deve essere eseguita nel seguente modo:

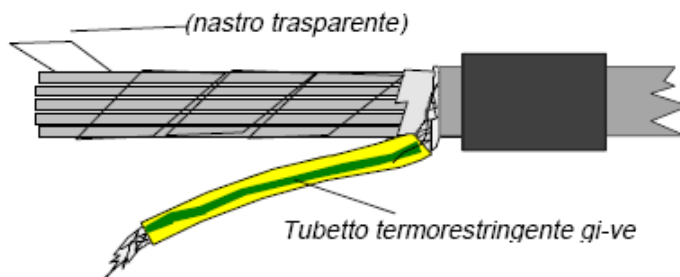
- Infilare sul cavo un tubetto termorestringente nero (**l=50mm**) ed eseguire la sguainatura.



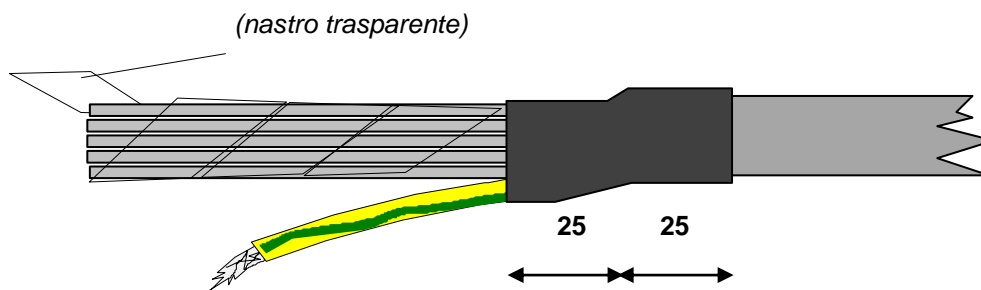
- Al termine della sguainatura separare la calza di rame dal resto del cavo.



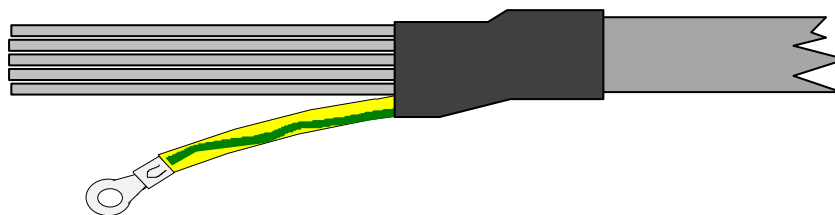
- Tagliare a filo guaina il nastro di alluminio.
- Predisporre tutta la calza di rame in modo da avere una sezione uniforme lungo tutta la sua lunghezza.
- Tagliare la calza di rame in modo da avere una lunghezza opportuna secondo il punto di attestazione utilizzato, ma comunque non superiore a 150mm dalla sguainatura.
- Avvolgere tutta la calza e infilarla in un tubetto termorestringente giallo-verde.



- Eseguire il riscaldamento a bassa temperatura del tubetto giallo-verde, utilizzando il termosoffiatore.
- Tagliare gli eventuali cavetti coassiali non utilizzati e non previsti per espansioni future.
- Posizionare il centro del tubetto termorestringente nero sul bordo della sguainatura e riscaldarlo.



- Tagliare il nastro trasparente a filo tubetto termorestringente.
- Attestare il capocorda ad occhiello di sezione opportuna sulla terminazione della calza di rame.



- Collegare la calza di rame alla vite di fissaggio piolo oppure alla vite di fissaggio striscia.

3.10 sagomatura dei cavi A.F.

3.10.1 lato verticale

La corretta sagomatura dei singoli cavetti deve essere realizzata in funzione della tipologia di cavo utilizzato:

3.10.1.1 *cavi provvisti di schermo elettromagnetico*

- Il cavo deve essere disposto in modo che l'estremo inferiore della guaina termorestringente coincida con il filo superiore della striscia (Figura 65).
- La calza di rame, inserita totalmente nel tubetto termorestringente giallo/verde, deve essere riportata tramite capocorda alla vite superiore di fissaggio striscia.
- La corretta disposizione del cavo multianima sulla striscia è ottenuta sagomando opportunamente i singoli cavetti costituenti il cavo con una ricchezza tale da consentire, in caso di necessità, il rifacimento almeno per una volta della terminazione coassiale. La sagomatura dei cavetti, con particolare attenzione a quelli destinati ai connettori posti nella parte inferiore della striscia verticale deve essere tale da non interferire con lo spazio a disposizione per la striscia sottostante.
- **I cavetti in eccedenza, non utilizzabili per espansioni future, devono essere tagliati a filo guaina.**
- Il cavo deve essere legato a pacco in corrispondenza dei traversini.

3.10.1.2 *cavi non provvisti di schermo*

- Il cavo deve essere posizionato in modo che l'estremo inferiore della guaina coincida con il filo superiore della striscia (Figura 66).
- La corretta disposizione del cavo multianima sulla striscia è ottenuta sagomando opportunamente i singoli cavetti costituenti il cavo con una ricchezza tale da consentire, in caso di necessità, il rifacimento almeno per una volta della terminazione coassiale. La sagomatura dei cavetti, con particolare attenzione a quelli destinati ai connettori posti nella parte inferiore della striscia verticale deve essere tale da non interferire con lo spazio a disposizione per la striscia sottostante.
- **I cavetti in eccedenza, non utilizzabili per espansioni future, devono essere tagliati a filo guaina.**
- Il cavo deve essere legato a pacco in corrispondenza dei traversini.

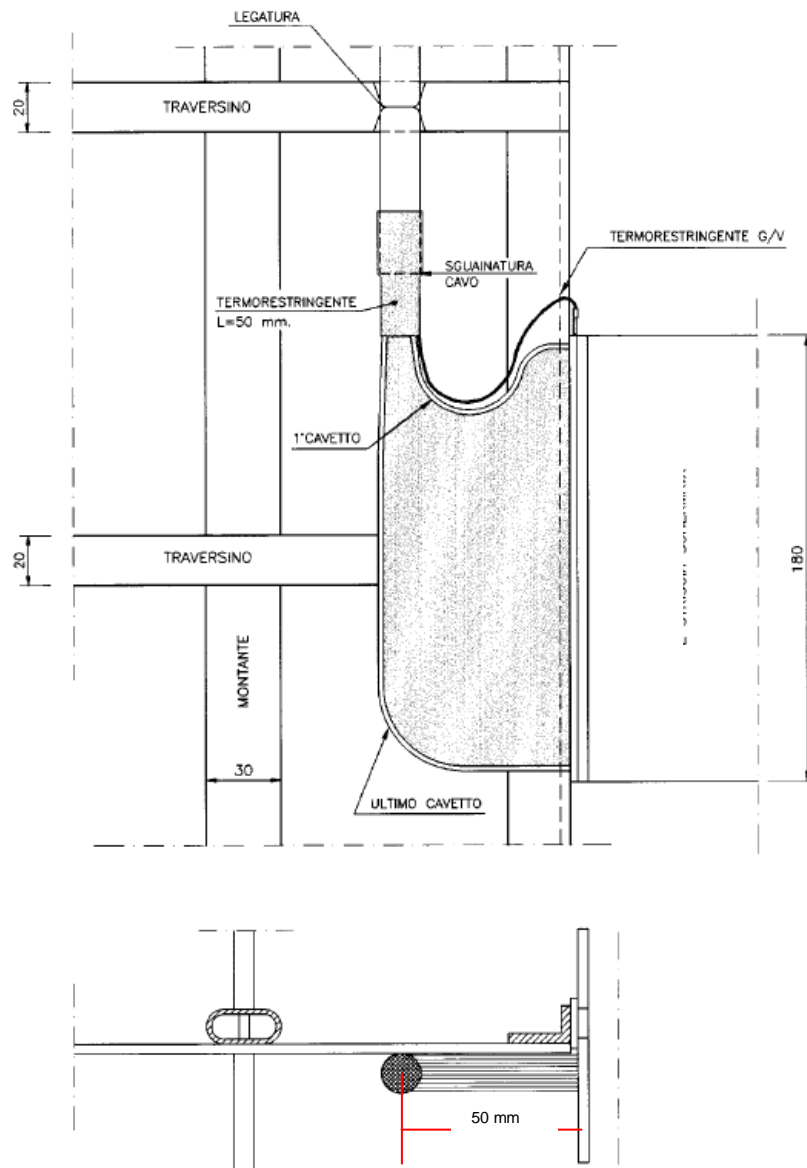


Figura 65 – Sagomatura dei cavi AF con schermo elettromagnetico su Ripartitore (Lato Verticale)

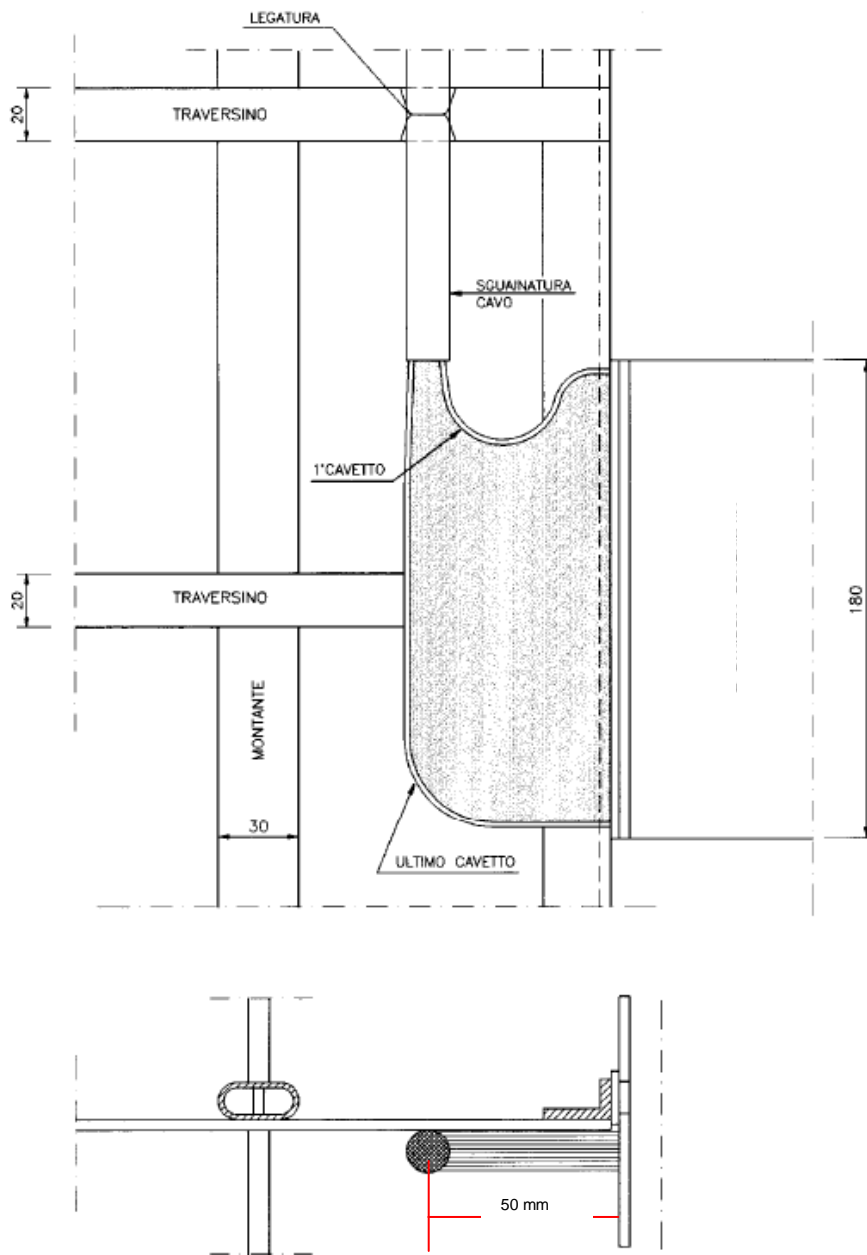


Figura 66 – Sagomatura dei cavi AF senza schermo elettromagnetico su Ripartitore (Lato Verticale)

3.10.2 lato orizzontale

La corretta sagomatura dei singoli cavi deve essere realizzata come di seguito descritto:

3.10.2.1 *cavi provvisti di schermo elettromagnetico*

- Il cavo deve essere posizionato in modo che l'estremità del termorestringente risulti ad una distanza di circa 80 mm dal retro della bandella di fissaggio striscia.
- La legatura al traversino deve essere effettuata a circa 120 mm dalla basetta di fissaggio striscia. Nel caso di attestazione di più cavi sulla stessa striscia questi devono essere resi solidali fra loro tramite una seconda legatura a pacco effettuata a circa 30 mm dall'ovale del ripartitore (Figura 67).
- La calza di rame, totalmente inserita nel tubetto termorestringente giallo/verde, deve essere riportata tramite capocorda alla vite di fissaggio del piolo oppure alla vite di fissaggio striscia.
- Per la corretta disposizione dei cavetti sulla striscia orizzontale del ripartitore è necessario sagomarli opportunamente in modo tale da realizzare un ventaglio di tipo simmetrico (Figura 67) e con una ricchezza tale da consentire, in caso di necessità, il rifacimento almeno per una volta della terminazione. La sagomatura sul piano orizzontale deve essere sempre contenuta entro la larghezza della striscia, pari a 180 mm, in modo tale da non interferire con le strisce adiacenti.
- I cavetti in eccedenza, non utilizzabili per espansioni future, devono essere tagliati a filo guaina.

3.10.2.2 *cavi non provvisti di schermo*

- Il cavo deve essere posizionato in modo che l'estremità della guaina risulti ad una distanza di circa 80 mm dal retro della bandella di fissaggio striscia.
- La legatura al traversino deve essere effettuata a circa 120 mm dalla basetta di fissaggio striscia. Nel caso di attestazione di più cavi sulla stessa striscia questi devono essere resi solidali fra loro tramite una seconda legatura a pacco effettuata a circa 30 mm dall'ovale del ripartitore (Figura 68).
- Per la corretta disposizione dei cavetti sulla striscia orizzontale del ripartitore è necessario sagomarli opportunamente sul piano orizzontale in modo tale da realizzare un ventaglio di tipo simmetrico (Figura 68) e con una ricchezza tale da consentire, in caso di necessità, il rifacimento almeno per una volta della terminazione. La sagomatura sul piano orizzontale questa deve essere sempre contenuta entro la larghezza della striscia, pari a 180 mm, in modo tale da non interferire con le strisce adiacenti.
- I cavetti in eccedenza, non utilizzabili per espansioni future, devono essere tagliati a filo guaina.

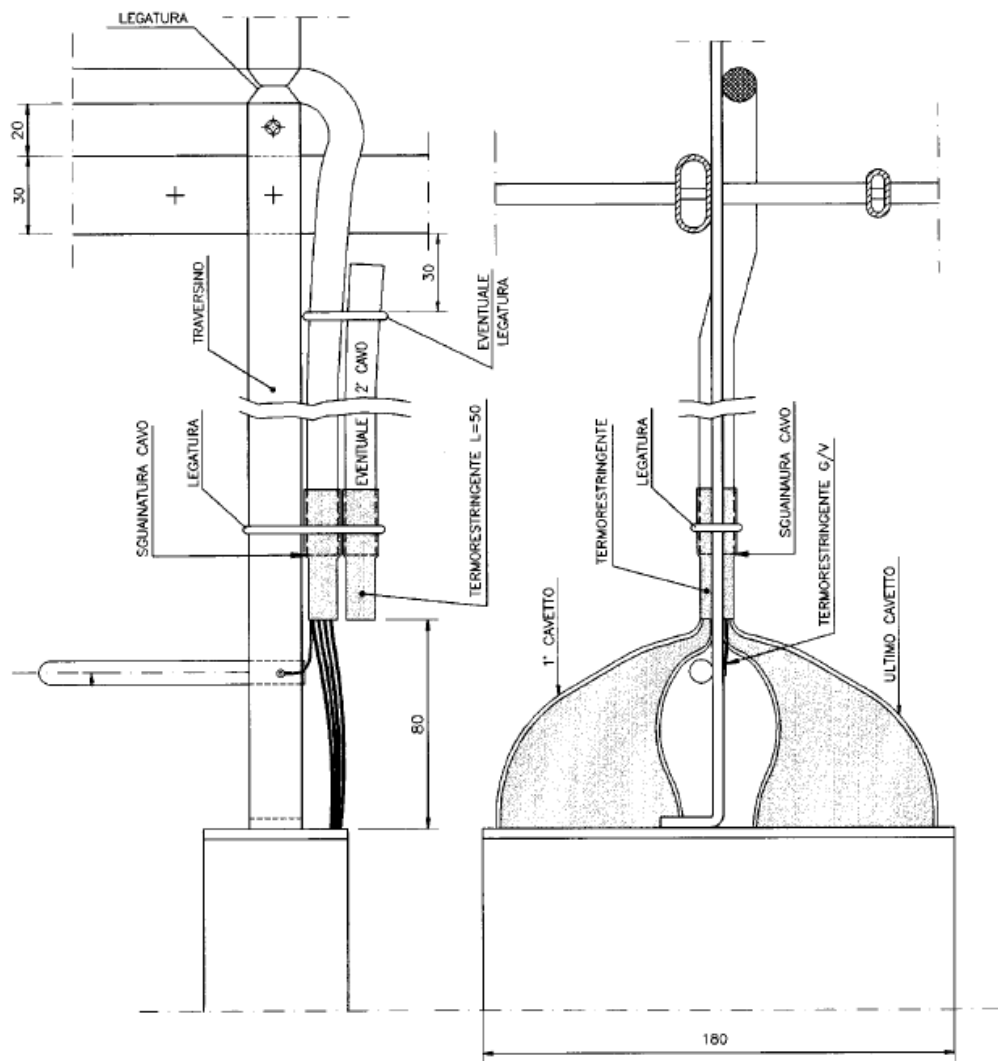


Figura 67 – Sagomatura dei cavi AF con schermo elettromagnetico nei Ripartitori doppio fronte (Lato Orizzontale)

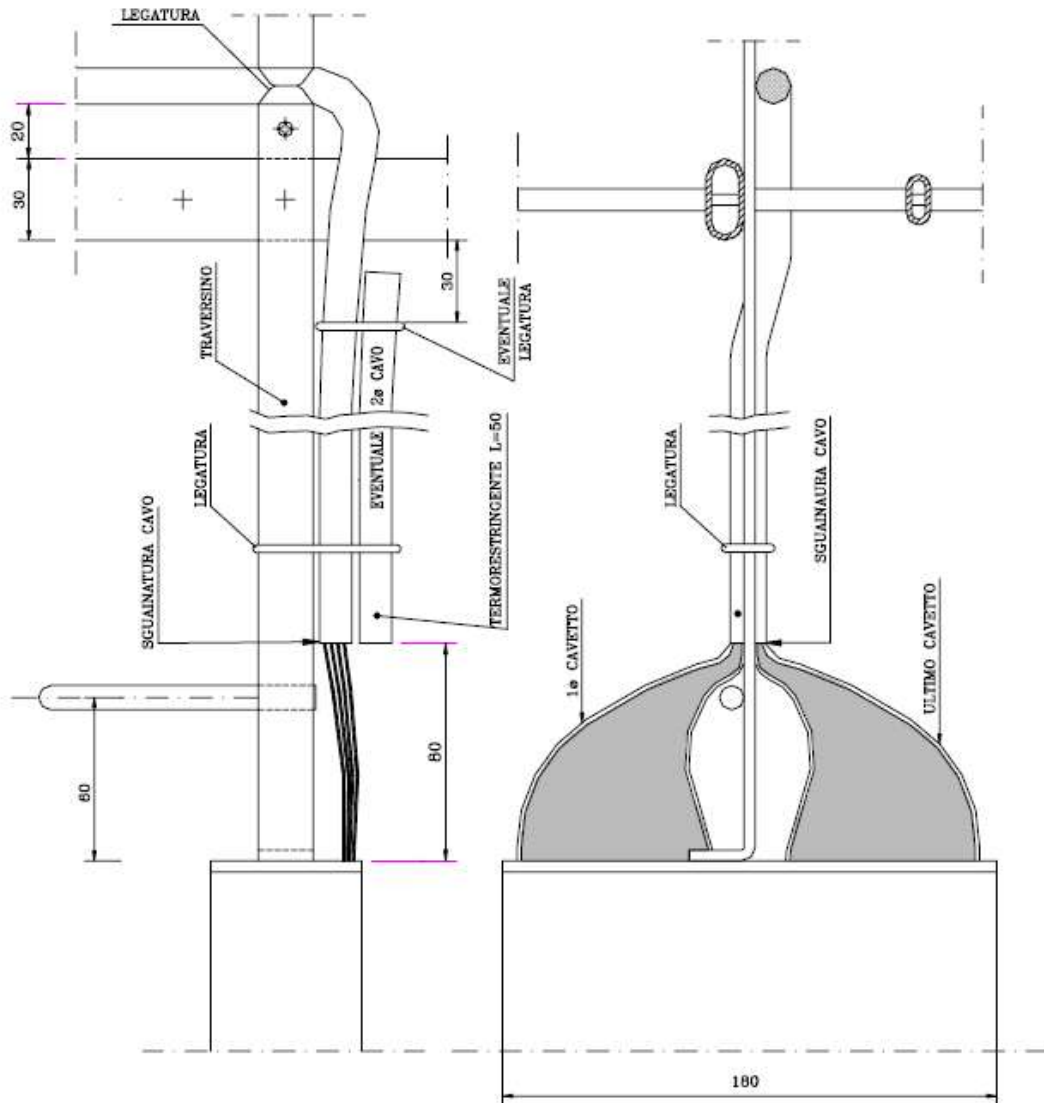


Figura 68 – Sagomatura dei cavi AF senza schermo elettromagnetico nei Ripartitori (Lato Orizzontale)

4 ETICHETTATURA

I cartellini vanno realizzati attraverso stampa da PC o in alternativa, compilati a mano con penna indelebile di colore nero, con caratteri maiuscoli ed in maniera chiara e leggibile.

4.1 Strisce per attestazione apparati

Ove non espressamente specificato nelle relative norme di installazione di apparato, i cartellini di identificazione posti sulle strisce devono riportare le indicazioni descritte nei successivi paragrafi.

4.1.1 strisce b.f.

Sul cartellino vanno riportate le seguenti indicazioni:

- **Tipologia Apparato collegato**
- **Posizione topografica Apparato**

Es.: Apparato posizionato in Sala A Fila A Telaio 01 Subtelaio A1 Slot 01 - **AA.001.A1.01**

N.B.:Nel caso di Strisce IDC, il portacartellino va sempre legato mediante filo cerato agli “elementi guida trecciola” della relativa striscia (lato permuta in posizione centrale) con una ricchezza di circa 20 cm (Figura 70).



Figura 69 – Esempio di cartellini striscia per attestazione ADSL

4.1.2 strisce A.F.

Sul cartellino vanno riportate le seguenti indicazioni:

- **Tipologia Apparato collegato**
- **Gerarchia (velocità di cifra) o tipo Slot collegato**
Es.: 2 Mb/s, 34 Mb/s, 155 Mb/s, Sincronismo, Fast-Ethernet, ecc.
- **Posizione topografica Apparato**
Es.: Apparato posizionato in Sala A Fila A Telaio 01 Subtelaio A1 Slot 01 - **AA.001.A1.01**

4.2 Strisce per attestazione raccordi

4.2.1 strisce b.f.

Sul cartellino vanno riportate le seguenti indicazioni:

- **Posizione topografica di entrambe le Strisce interessate dal collegamento**

(Sul lato sx indicare la posizione relativa al Ripartitore/Permutatore dove ci si trova)

Esempi:

F01/01/A	F1R/501/A
----------	-----------

F01/01/A	F1R/501/A
----------	-----------

4.2.2 strisce b.f. per ULL

Sul cartellino vanno riportate le seguenti indicazioni:

- **Nome OLO e numero fattibilità**

(Codifica Patroclo)

- **Posizione topografica di entrambe le Strisce interessate dal collegamento**

(Sul lato sx indicare la posizione relativa al Ripartitore/Permutatore dove ci si trova)

Esempio:

WIN/395	
F01/01/A	F1R/501/A

- **Tipologia Raccordo**

(Sul cartellino della Striscia IDC, solo nel caso di Raccordo Shared Access)

Esempio:

WIN/395 (SA)	
F01/01/A	F1R/501/A

N.B.:Nel caso di Strisce IDC, il portacartellino va sempre legato mediante filo cerato agli “elementi guida trecciola” della relativa striscia (lato permuta in posizione centrale) con una ricchezza di circa 20 cm (Figura 69).

Legatura del portacartellino sulle strisce



Figura 70 – Modalità di legatura, con spago cerato, del portacartellino della striscia

4.2.3 strisce A.F.

Sul cartellino vanno riportate le seguenti indicazioni:

- **Nome del Raccordo**
(Codifica Sigr-it)
- **Posizione topografica di entrambe le Strisce interessate dal collegamento**
(Sul lato sx indicare la posizione relativa la Sala o Ripartitore/Permutatore dove ci si trova)

Es. Raccordo 2 Mb/s:

F01/01/A	1001002	F02/01/A
-----------------	----------------	-----------------

4.2.4 strisce A.F. per ULL

Sul cartellino vanno riportate le seguenti indicazioni:

- **Nome OLO e numero fattibilità**
(Codifica Patroclo)

- **Nome del Raccordo**

(Codifica Sigra-it)

- **Posizione topografica di entrambe le Strisce interessate dal collegamento**

(Sul lato sx indicare la posizione relativa la Sala o Ripartitore/Permutatore dove ci si trova)

Es. Raccordo 2 Mb/s:

F01/01/A	WIN/395	X001002	F02/01/A
-----------------	----------------	----------------	-----------------

Es. Raccordo UTP:

F01/01/A	WIN/395	9001002	F02/01/A
-----------------	----------------	----------------	-----------------

4.3 bretelle F.O.

Le bretelle, in corrispondenza di entrambe le connettorizzazioni, **debbono essere identificate tramite etichettatura BRADY o similare (vedi esempio figura 71).**

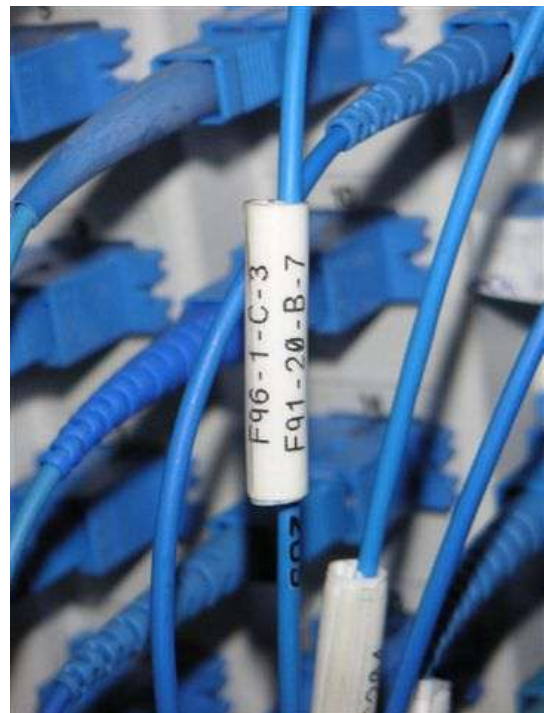
Le indicazioni devono riportare le posizioni topografiche relative al collegamento con l'indicazione dell'ID dell'impianto.

Per ID dell'impianto è da intendersi la subpath anello oppure il CAC del circuito instradato (se noto) oppure il numero della TD.

L'ID si rende necessario perché consente un tracking univoco nei data base Aziendali di T.I.



Esempio di Collegamento Rip. Ottico – Apparato



Esempio di Collegamento Rip. Ottico – Rip. Ottico



Figura 71 – Modalità di Etichettatura delle bretelle F.O.

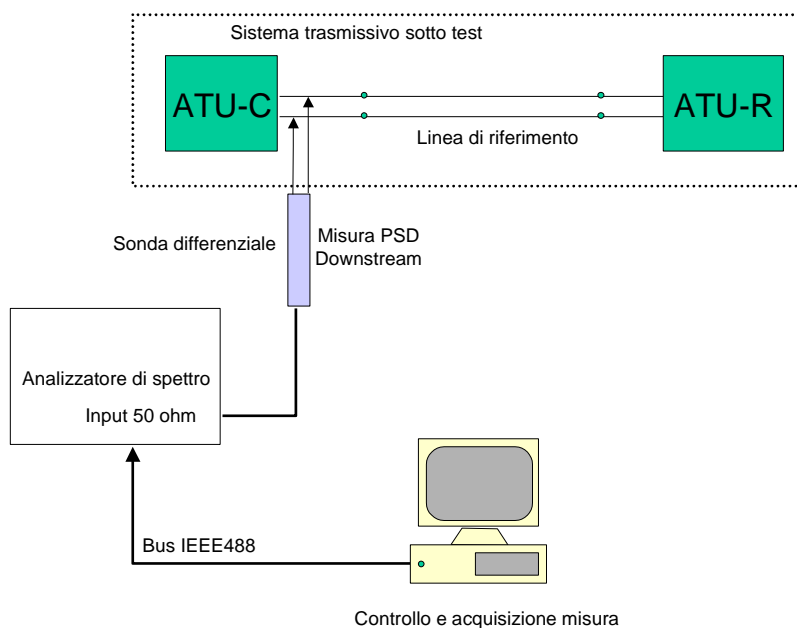
ALLEGATO 4 : APPARATI DSLAM GESTITI DA TELECOM ITALIA

ALCATEL A7302 ISAM

HUAWEI MA5600T

ALLEGATO 5 : BANCO DI MISURA DELLE DENSITA' SPETTRALI DI POTENZA

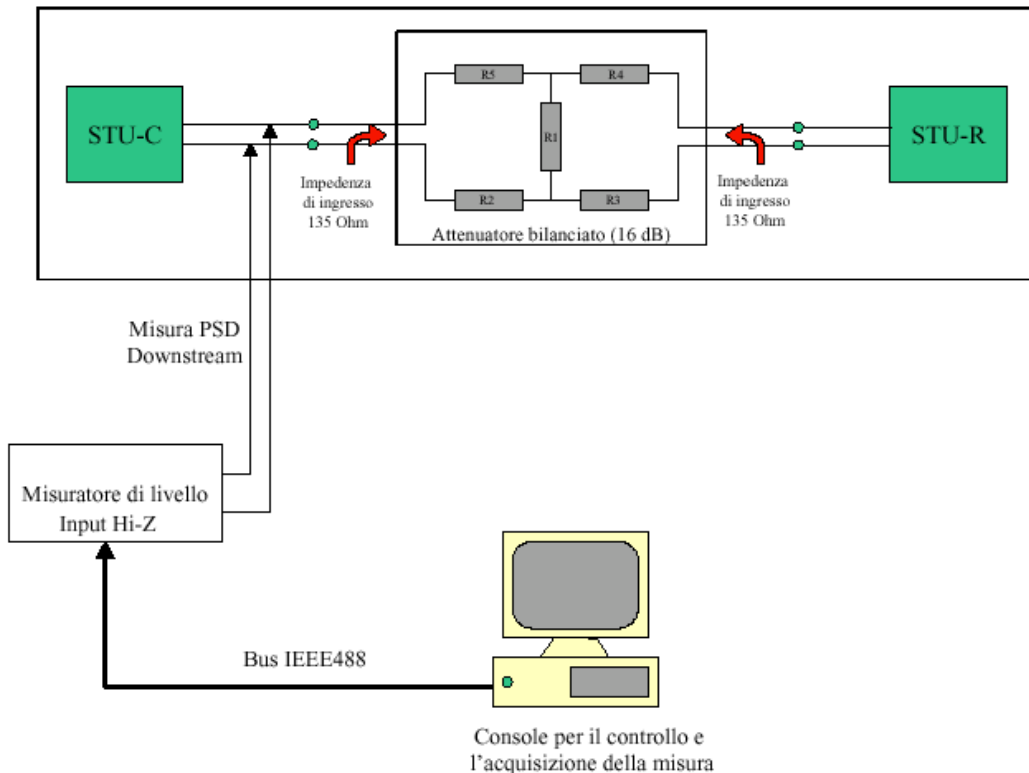
1 Configurazione per la misura di densità spettrale di potenza in Downstream dell'ATU-C di un sistema ADSL



La misura della densità spettrale di potenza trasmessa dall'ATU-C nella direzione Downstream ha lo scopo di verificare che il trasmettitore rispetti la maschera riportata nella Raccomandazione ITU-T G.992.1 par. B.1.3.

La misura deve essere eseguita con un profilo di linea Fast, in modalità Fixed Rate, con bit rate Downstream pari a 6 Mbit/s e bit rate Upstream pari a 512 kbit/s. Il loop deve avere lunghezza pari a 2 km.

2 Configurazione per la misura di densità spettrale di potenza dell'STU-C e dell'STU-R di un sistema SHDSL



Sono eseguite le misure della densità spettrale di potenza trasmesse sia dall'STU-C sia dall'STU-R per i quattro profili di livello fisico con i seguenti bit rate: 384, 768, 1024, 2048 kbit/s e viene verificata sia la conformità alle maschere standard sia la conformità ai limiti di potenza totale trasmessa imposti dallo standard G.991.2.

**ALLEGATO 6 : FACSIMILE DEL MODULO DI RICHIESTA DI
ADESIONE AL NUOVO PROCESSO DI DELIVERY PER
L'ALLESTIMENTO E/O L'AMPLIAMENTO DEI SITI DI
COLOCAZIONE**



Spett. Telecom Italia S.p.A.
Via di Val Cannuta n. 182
00166 – Roma

Oggetto: Richiesta di Adesione al Nuovo Processo di Delivery (NPD) per il servizio di allestimento e/o ampliamento dei siti di Colocazione (Mercato n. 4)

Premesso che:

- a) Telecom Italia è legittimata a installare ed esercire impianti di comunicazione in ambito nazionale per l'espletamento dei relativi servizi al pubblico su rete fissa;
- b) Telecom Italia, ai sensi della normativa vigente, è Operatore notificato come avente notevole forza di mercato nel Mercato dei servizi di accesso disaggregato all'ingrosso delle reti e delle sottoreti metalliche (Mercato n. 4, della Raccomandazione della Commissione Europea n. 2007/879/CE) che prevedono i servizi di Colocazione come servizi accessori;
- c) (nel seguito indicato anche come "il Cliente") è titolare di autorizzazione generale per la fornitura di reti o servizi di comunicazione elettronica ai sensi dell'articolo 25 del Decreto Legislativo 1 agosto 2003, n. 259 o di altro titolo autorizzatorio ad esso equivalente rilasciato in virtù della previgente normativa, purché in corso di validità all'atto della sottoscrizione della presente Richiesta di Adesione;
- d) Il Cliente ha sottoscritto il Contratto di Fornitura del servizio di Colocazione in data _____ e tale contratto è in piena vigenza;
- e) Il Cliente ha sottoscritto il contratto per la fornitura del servizio di Colocazione Virtuale in data _____ e tale contratto è in piena vigenza;
- f) Telecom Italia, nell'ambito dei lavori dei Tavoli Tecnici consultivi istituiti con Delibera 718/08/CONS – Gruppo Impegni n. 1 denominato "*(i) Nuovo Processo di Delivery dei Servizi SPM; (ii) modalità operative aggiuntive per la gestione dei Servizi di Colocazione, (iii) nuovi sistemi di gestione dei clienti wholesale*", ha emesso, in data 31 marzo 2009, il documento progettuale Impegno 1.7.3 denominato "*Offerta Commerciale per i contributi di allestimento e/o ampliamento dei siti di colocazione del Mercato n.11*", pubblicato sul portale www.wholesale.telecomitalia.com. Detto documento descrive una modalità innovativa di fornitura dei servizi di Colocazione;

g) Telecom Italia, sulla base di quanto descritto al punto 1.15. della “Proposta di Impegni” approvati dall’AGCom con Delibera 718/08/CONS, ha provveduto ad adeguare l’Offerta di Riferimento per *servizi di Colocazione* e relativi servizi accessori nella misura necessaria a tener conto del Nuovo Processo di Delivery sopra descritto (nel seguito NPD) integrando a tal fine, in data 29 ottobre 2010, il documento “Manuale delle Procedure di Telecom Italia 2011 - Servizi di Colocazione” con il Nuovo Processo di Delivery (NPD) (consultabile sul sito internet www.wholesale.telecomitalia.com).

Tutto ciò premesso

Il Cliente, con la firma della presente Richiesta di Adesione, chiede di aderire dal giorno al Nuovo Processo di Delivery per il servizio di allestimento e/o ampliamento dei siti di colocazione (*Mercato n. 4*) descritto nel documento “Manuale delle Procedure di Telecom Italia: Servizi di Colocazione” (nel seguito Manuale delle Procedure), par. 4.

Resta inteso che a partire dalla data di adesione al NPD sopra riportata, gli ordini inviati dal Cliente relativamente alla fornitura del servizio di Colocazione saranno lavorati esclusivamente secondo quanto previsto nel Manuale delle Procedure, par. 4, di volta in volta vigente, non applicandosi più l’altro processo di provisioning descritto nel Manuale delle Procedure, par. 3.

Il Cliente potrà recedere in qualunque momento dall’adesione al NPD inviando una raccomandata al punto di contatto commerciale per i rapporti con Telecom Italia previsto nei contratti di cui alle premesse d) ed e) con un preavviso di almeno giorni rispetto alla data in cui viene richiesto il ripristino dell’altro processo di provisioning descritto nel Manuale delle Procedure, par. 3, vigente alla data di richiesta ripristino.

Telecom Italia informerà il Cliente tramite il punto di contatto commerciale, dell’avvenuta disabilitazione sui propri sistemi informatici del profilo “Cliente aderente al NPD”.

Per tutto quanto non espressamente previsto dalla presente Richiesta di Adesione, si applica quanto previsto dai contratti riportati ai punti d) ed e) delle premesse.

Distinti saluti

Per il Cliente

ALLEGATO 7 : CONDIZIONI TECNICHE PER IL SUBAFFITTO DEL MEZZO MODULO STANDARD N3

1 Generalità

L'Operatore può fornire in subaffitto, ad un altro Operatore, mezzo spazio modulo di un telaio N3 standard (600x300x2.200 mm). Rispetto alla dimensione verticale, il volume interno sarà suddiviso in due spazi della medesima cubatura: Parte A (alta), Parte B (bassa).

Le dimensioni di larghezza e profondità di ciascuno dei due spazi sono quelle proprie del telaio N3, mentre l'altezza è pari a 39 unità ETSI ciascuno.

Fra il primo e il secondo spazio deve essere mantenuto uno "spazio di rispetto" (vuoto) di larghezza e profondità proprie del telaio N3, e di altezza pari a 5 unità ETSI.

2 Modalità di installazione del telaio N3

Per le sue caratteristiche meccaniche ed elettriche il telaio, di tipo N3, deve essere installato come di seguito descritto.

Individuare, secondo le indicazioni date dal progetto di dettaglio, la posizione sottofila di centrale in cui inserire il telaio.

I cavi dei cablaggi degli apparati interni al telaio sono allocati in sovrastrutture planari poste nella parte superiore dei locali, per cui è necessario installare, in presenza di strutture di altezza 2.600 mm, un sopralzo (vedi Figura 72) di raccordo tra il telaio e gli elementi di fila, dentro il quale è possibile far transitare i cavi di raccordo tra gli apparati e i ripartitori.

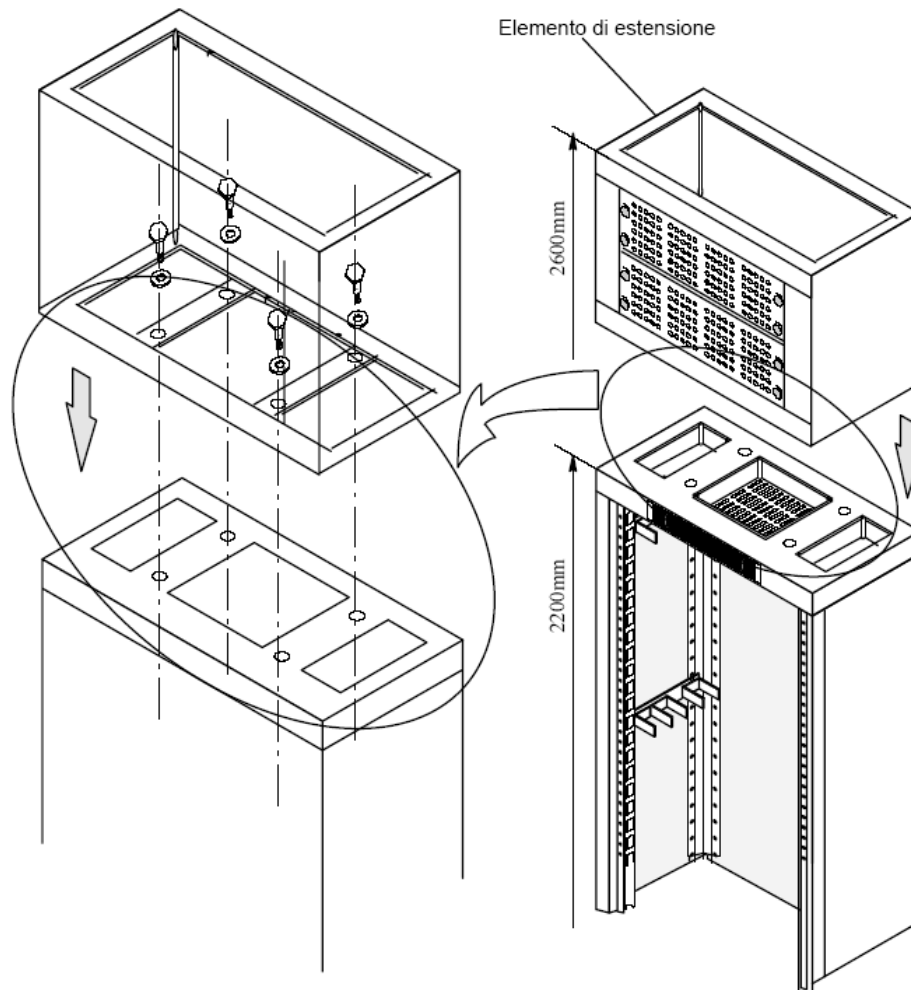


Figura 72 – Fissaggio del sopralzo

Le strutture che ospitano i subtelai dell'apparato sono telai realizzati secondo lo standard N3.

Il telaio deve essere fissato alla struttura di fila come riportato in Figura 73.

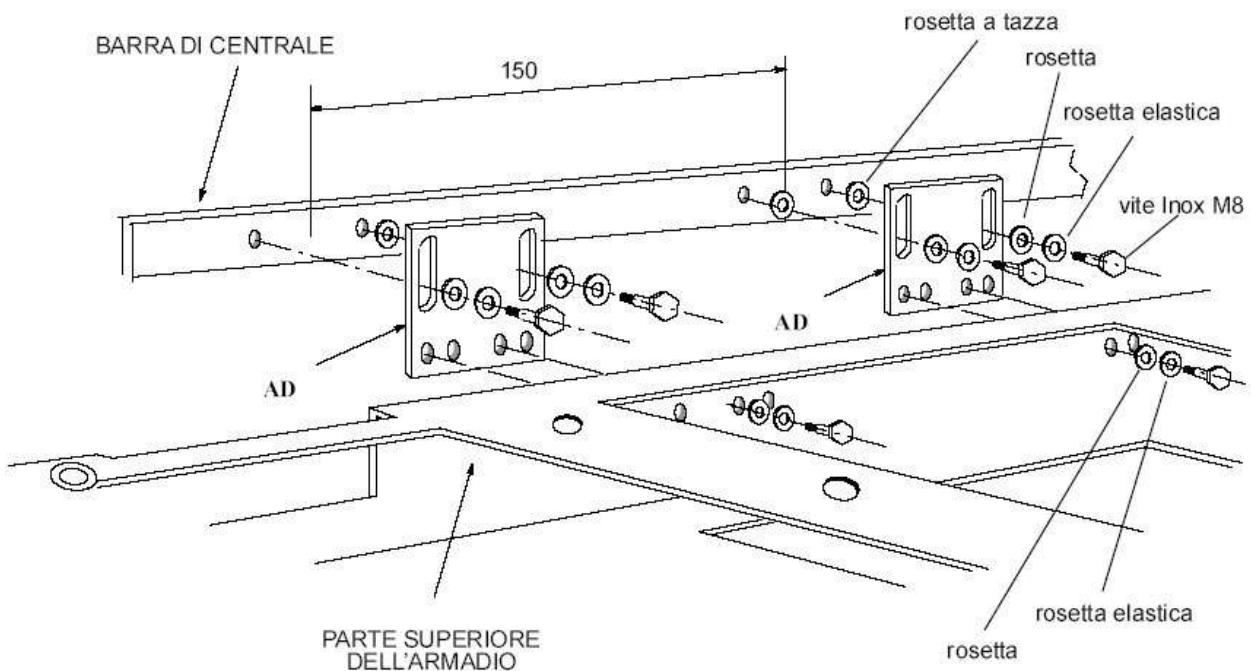


Figura 73 – Fissaggio del telaio alla struttura di fila

Il telaio N3 ha le seguenti dimensioni massime d'ingombro:

- altezza 2.200 mm;
- larghezza 600 mm;
- profondità 300 mm.

Il telaio è dotato di una base d'appoggio regolabile, la cui altezza è compresa nei 2.200 mm, per compensare eventuali irregolarità del pavimento fino a 25 mm.

3 Connessione di terra

All'interno del telaio è inserito un connettore per la raccolta delle masse meccaniche ed elettriche dai singoli subtelai. Deve essere realizzato il raccordo tra tale connettore e la corda in rame di raccolta delle masse posta all'interno degli elementi di fila utilizzando un cavo in rame avente sezione di 25 mm² e guaina di colore giallo verde.

Analogamente deve essere realizzato il raccordo tra il sopralzo (eventuale) e la corda di rame.

Al connettore per la raccolta delle masse devono essere collegati i singoli subtelai installati nel telaio.

4 Massa del telaio, subtelaio e sopralzo (eventuale)

Il telaio deve essere collegato alla corda di rame dell'anello di fila utilizzando il cavo con guaina di colore giallo verde e sezione del conduttore di 25 mm² tipo N07G9-K Norme C.E.I. 20/22 e 20-38.

Il subtelaio deve essere collegato al connettore per la raccolta delle masse di telaio utilizzando il cavo con guaina di colore giallo verde e sezione del conduttore di 6 mm² tipo N07G9-K Norme C.E.I. 20/22 e 20-38.

Il sopralzo (eventuale) deve essere collegato alla corda di rame dell'anello di fila utilizzando il cavo con guaina di colore giallo verde e sezione del conduttore di 25 mm² tipo N07G9-K Norme C.E.I. 20/22 e 20-38.

La connessione di massa del telaio e dell'eventuale sopralzo non deve essere realizzata con un singolo cavo.

5 Allarmi di telaio

Non è prevista l'installazione degli allarmi in testa al telaio N3.

6 Realizzazione impiantistica - *Dimensione dello spazio destinato a ciascun Operatore nel telaio N3*

Rispetto alla dimensione verticale, il volume interno del telaio N3 deve essere suddiviso in due spazi di medesima cubatura. Di ciascuno dei due spazi le dimensioni in larghezza e profondità sono quelle proprie del telaio N3, mentre l'altezza è pari a 39 unità ETSI.

Fra il primo e il secondo spazio deve essere mantenuto uno "spazio di rispetto" (vuoto) di larghezza e profondità proprie del telaio N3, e di altezza pari a 5 unità ETSI.

Nella Figura 74 sono mostrate tali condizioni.

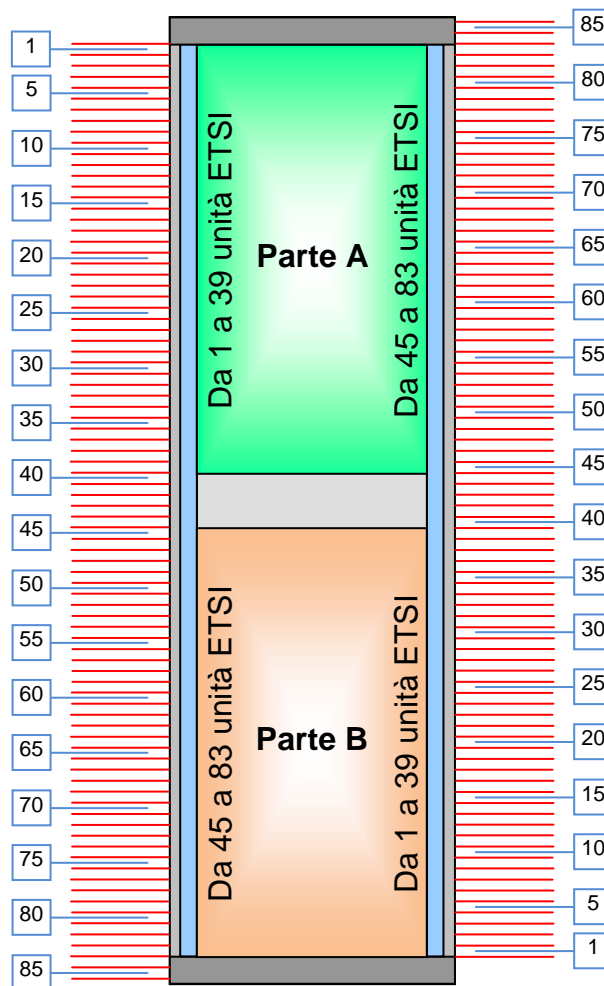


Figura 74 – Parte A e Parte B nel telaio N3 da 600 x 300 x 2.200 mm

7 Realizzazione impiantistica - *Discesa cavi*

Ciascuna delle due Parti (A, B), dedicate all'installazione degli apparati degli Operatori, ha un lato del telaio per la propria discesa cavi. In particolare, alla prima Parte che viene occupata è riservato il lato che l'Operatore ritiene più idoneo all'installazione del suo apparato. La discesa cavi relativa alla seconda Parte dovrà necessariamente essere effettuata dal lato opposto rispetto alla precedente.

8 Realizzazione impiantistica - *Dissipazione*

Se il telaio N3 equipaggia apparati privi di una loro ventilazione forzata, la dissipazione massima per telaio N3 è pari a 600 Watt in sala AF (colocazione virtuale).

Tale limite non vale quando gli apparati equipaggiati dispongono di una loro ventilazione forzata.

È necessario comunque prevedere nello “spazio di rispetto” un deflettore d’aria la cui installazione sarà a carico dell’Operatore che impegna il telaio N3 nella Parte B (bassa). Tale deflettore dovrà, con buona efficacia, deflettere il flusso di aria calda prodotta dagli apparati dell’Operatore che occupa la Parte B (bassa) in modo che non contribuisca ad aumentare la temperatura nella Parte A soprastante.

9 Limitazioni installative

Il subaffitto del mezzo modulo standard N3 non potrà essere applicato se presente uno dei seguenti fattori:

- dissipazione del primo apparato presente (dell’Operatore affittuario) troppo elevata da non consentire l’installazione di un secondo cestello (dell’Operatore subaffittuario);
- occupazione cavi oltre lo spazio assegnato;
- necessità di passaggio cavi su entrambi i lati del telaio;
- cestello installabile solamente su rack proprietario.