

OFFERTA

DI RIFERIMENTO DI TELECOM ITALIA 2010

SERVIZI DI ACCESSO DISAGGREGATO

ALL'INGROSSO ALLE RETI E SOTTORETI

METALLICHE

(MERCATO 4)

28 GENNAIO 2011

INDICE

1	<i>premessa</i>	4
2	<i>Normativa di riferimento</i>	6
2.1	Normativa comunitaria	6
2.2	Normativa nazionale	6
3	<i>Struttura dell'Offerta di Riferimento</i>	9
3.1	Servizi offerti	10
3.1.1	Servizi per l'accesso disaggregato alla rete locale	10
4	<i>Ambito di applicazione e destinatari dell'offerta</i>	12
5	<i>Data di pubblicazione</i>	12
6	<i>Validita' dell'offerta</i>	13
7	<i>Servizio di accesso disaggregato ai collegamenti in rame della rete di distribuzione di Telecom Italia</i>	14
7.1	Tipologie di offerta e condizioni tecniche di fornitura	15
7.1.1	Qualificazione della coppia.....	16
7.1.2	Stato della coppia.....	17
7.1.3	Disponibilità della coppia	18
7.1.4	Destinazione d'uso della coppia	18
7.1.5	Parametri di qualità	19
7.1.6	Co-locazione non disponibile in SL e accessi d'utente realizzati tramite MUX.....	19
7.2	Manutenzione	19
7.3	Condizioni economiche	21
7.4	SLA Plus Assurance	24
8	<i>Servizio di canale numerico</i>	26
8.1	Tipologie di offerta e condizioni tecniche di fornitura	27
8.2	Manutenzione	28
8.3	Condizioni economiche	29
9	<i>Servizio di accesso disaggregato ai collegamenti della sottorete di distribuzione in rame di Telecom Italia</i>	31
9.1	Tipologie di offerta e condizioni tecniche di fornitura	32
9.1.1	Qualificazione della coppia.....	33
9.1.2	Stato della coppia.....	34

9.1.3	Disponibilità della coppia	34
9.1.4	Destinazione d'uso della coppia	34
9.1.5	Parametri di qualità.....	35
9.2	Manutenzione	35
9.3	Condizioni economiche	35
10	<i>Servizio di accesso disaggregato condiviso ai collegamenti della rete di distribuzione in rame di Telecom Italia (shared access).....</i>	38
10.1	Tipologie di offerta e condizioni tecniche di fornitura.....	40
10.1.1	Stato della coppia	40
10.1.2	Qualificazione della coppia.....	41
10.1.3	Parametri di qualità	41
10.2	Manutenzione	41
10.3	Condizioni economiche	41
11	<i>Servizio accessorio di prolungamento dell'accesso</i>	45
11.1	Tipologia di offerta e condizioni tecniche di fornitura	47
11.1.1	Prolungamento con portante trasmissivo in fibra ottica fino all'SGU di competenza o tra centrali SL tra cui esistono infrastrutture civili dirette (cavidotti e portanti).....	47
11.1.2	Prolungamento con portante trasmissivo in fibra ottica fino alla sede dell'Operatore	47
11.2	Manutenzione	48
11.3	Condizioni economiche	48
12	<i>Servizio di accesso disaggregato ai collegamenti in rame della rete di distribuzione di Telecom Italia in modalità virtuale</i>	52
12.1	Tipologie di offerta e condizioni tecniche di fornitura.....	53
12.2	Condizioni economiche	54
12.3	Penali.....	55
13	<i>Servizio di accesso disaggregato ai collegamenti in rame della rete di distribuzione di Telecom Italia per la gestione dei soli servizi XDSL (unbundling dati).....</i>	56
13.1	Tipologie di offerta e condizioni tecniche di fornitura.....	57
13.1.1	Qualificazione della coppia.....	57
13.2	Condizioni economiche	58
13.3	SLA Plus Assurance.....	60
14	<i>Passaggio dei clienti tra Operatori</i>	61
14.1	Condizione economiche	61

1 PREMESSA

Il presente documento, unitamente a quello contenente l'Offerta di Colocazione e di Raccordi Interni tra Operatori, costituisce l'Offerta di Riferimento di Telecom Italia relativamente al Mercato dell'accesso disaggregato all'ingrosso alle reti e sottoreti metalliche, ai fini della fornitura di servizi a banda larga e vocali (Mercato 4 fra quelli identificati dalla raccomandazione della commissione europea n. 2007/879/CE).

L'Offerta di Riferimento comprende le condizioni tecnico economiche per :

1. Servizio di accesso completamente disaggregato alla rete locale metallica (c.d. full unbundling)
2. Servizio di unbundling dati
3. Servizio di unbundling virtuale
4. Servizio di canale numerico
5. Servizio di accesso disaggregato alla sottorete locale metallica (c.d. subloop)
6. Servizio di accesso condiviso a livello di rete locale metallica (c.d. shared access)
7. Servizio di prolungamento dell'accesso in fibra ottica
8. Servizi di co-locazione
9. Servizio di raccordi interni tra Operatori

L'Offerta di Riferimento non pregiudica la possibilità per le parti di negoziare, in sede di accordo bilaterale, modalità, termini e condizioni differenti di co-locazione e/o di accesso disaggregato.

Telecom Italia si riserva di modificare l'Offerta di Riferimento a seguito di eventuali variazioni normative e regolamentari che comportino modifiche nella struttura o nei valori dei servizi offerti.

Nell'ambito del Contratto Standard, che costituisce la base per la definizione degli accordi di fornitura dei servizi oggetto della presente offerta, vengono descritti in dettaglio i servizi di accesso disaggregato a livello di rete e sottorete locale (ivi compreso l'accesso condiviso) e di co-locazione nonché le condizioni tecniche, economiche ed i diritti e gli obblighi delle parti.

Le condizioni economiche relative ai servizi offerti sono al netto dell'imposta sul valore aggiunto.

Telecom Italia applica dal 1° gennaio al 30 aprile 2010 le condizioni economiche dei servizi di accesso disaggregato riportate nell'Offerta di Riferimento 2009 pubblicata in data 8 giugno 2009 in ottemperanza a quanto disposto dall' art. 3 della Delibera 14/09/CIR.

In relazione a quanto previsto dall'Art.1 della Delibera 578/10/CONS a partire dal 1° maggio 2010 Telecom Italia applica le condizioni economiche calcolate secondo il meccanismo del Network Cap di cui agli articoli 9 e 10 della delibera n. 731/09/CONS. I valori delle variazioni percentuali dei singoli panieri dei servizi di accesso disaggregato utilizzati sono quelli previsti nell'Art.1 della Delibera 578/10/CONS e sono applicati ai prezzi riportati nell'Offerta di Riferimento 2009 relativa ai medesimi servizi pubblicata in data 8 giugno 2009 in ottemperanza a quanto disposto dall'art. 3 della Delibera 14/09/CIR.

Si precisa che:

- in relazione a quanto previsto dall'art. 2 comma 2 della Delibera 53/10/CIR, Il contributo di ripristino borchia, come specificato nel paragrafo 14.1 pari a 65,48€, è applicato dal 13 settembre 2010;
- I contributi di qualificazione ridotta e completa, come specificato nelle Tabelle 2,12,15,24, si applicano dal 1° gennaio 2010 al 30 aprile. Dal 1° maggio 2010 i contributi di qualificazione ridotta e completa sono eliminati e, su richiesta dell'Operatore per tale attività, si applica il contributo di qualificazione per velocità, pari a 7,71€. Sono in corso di sviluppo le funzionalità automatiche che permetteranno di gestire la nuova tipologia di qualificazione per velocità anche all'interfaccia TI-OLO. Telecom Italia comunicherà la data di disponibilità delle citate funzionalità automatiche sul Portale Wholesale.

2 NORMATIVA DI RIFERIMENTO

2.1 Normativa comunitaria

- Direttiva 2002/19/CE del Parlamento europeo e del Consiglio del 7 marzo 2002, relativa all'accesso alle reti di comunicazione elettronica e alle risorse correlate, e all'interconnessione delle medesime (direttiva accesso).
- Direttiva 2002/20/CE del Parlamento europeo e del Consiglio del 7 marzo 2002, relativa alle autorizzazioni per le reti e i servizi di comunicazione elettronica (direttiva autorizzazioni).
- Direttiva 2002/21/CE del Parlamento europeo e del Consiglio del 7 marzo 2002, che istituisce un quadro normativo comune per le reti e i servizi di comunicazione elettronica (direttiva quadro).
- Direttiva 2002/22/CE del Parlamento europeo e del Consiglio del 7 marzo 2002, relativa al servizio universale e ai diritti degli utenti in materia di reti e di servizi di comunicazione elettronica (direttiva servizio universale).
- Raccomandazione 2003/311/CE dell'11 febbraio 2003 relativa ai mercati rilevanti di prodotti e servizi del settore delle comunicazioni elettroniche suscettibili di una regolamentazione ex ante ai sensi della direttiva 2002/21/CE del Parlamento Europeo e del Consiglio che istituisce un quadro normativo comune per le reti e i servizi di comunicazione elettronica.
- Raccomandazione 2007/879/CE del 17 dicembre 2007 relativa ai mercati rilevanti di prodotti e servizi del settore delle comunicazioni elettroniche che possono essere oggetto di una regolamentazione ex ante ai sensi della direttiva 2002/21/CE del Parlamento europeo e del Consiglio che istituisce un quadro normativo comune per le reti ed i servizi di comunicazione elettronica.

2.2 Normativa nazionale

- Decreto Legislativo 1 agosto 2003, n. 259, "Codice delle Comunicazioni Elettroniche"

Le seguenti Deliberazioni dell'Autorità per le Garanzie nelle Comunicazioni, nella misura in cui non siano incompatibili con il d. lgs. 1° agosto 2003 n. 259:

- 2/00/CIR del 28/03/2000, recante "Linee guida per l'implementazione dei servizi di accesso disaggregato alla rete locale e disposizioni per la promozione della diffusione dei servizi innovativi";
- 10/00/CIR del 2/11/2000, recante "Valutazione e richiesta di modifica dell'offerta di interconnessione di riferimento di Telecom Italia 2000";

- 13/00/CIR del 30/12/2000, recante “Valutazione dell’Offerta di Riferimento di Telecom Italia avente ad oggetto gli aspetti tecnici e procedurali dei servizi di accesso disaggregato a livello di rete locale e procedure per le attività di predisposizione ed attribuzione degli spazi di co-locazione”;
- 14/00/CIR del 24/01/2001, recante “Valutazione delle condizioni economiche dei servizi di accesso disaggregato a livello di rete locale contenute nell’Offerta di Riferimento di Telecom Italia del 12 maggio 2000”;
- 6/01/CIR del 20/04/2001, recante “Rettifica della delibera n. 14/00/CIR - Valutazione delle condizioni economiche dei servizi di accesso disaggregato a livello di rete locale contenute nell’Offerta di Riferimento di Telecom Italia del 12 maggio 2000”;
- 7/01/CIR del 3/05/2001, recante “Differimento dei termini per l’avvio della seconda fase del Processo di implementazione dell’accesso”;
- 15/01/CIR del 10/08/2001, recante "Integrazione delle linee guida in materia di implementazione dell'accesso disaggregato a livello di rete locale";
- 18/01/CIR del 31/08/2001, recante "Disposizioni ai fini del corretto adempimento ai contenuti della Delibera 10/00/CIR da parte di Telecom Italia";
- 24/01/CIR del 17/12/2001, recante “Disposizioni per l’implementazione dei servizi di accesso condiviso a livello di rete locale e di accesso disaggregato alla sottorete locale”;
- 4/02/CIR del 13/04/2002, recante “Valutazione e richiesta di modifica dell’offerta di riferimento per l’anno 2001 di Telecom Italia”;
- 152/02/CONS del 15/05/2002, recante “Misure atte a garantire la piena applicazione del principio di parità di trattamento interna ed esterna da parte degli operatori aventi notevole forza di mercato nella telefonia fissa”;
- 2/03/CIR del 8/04/2003, recante “Valutazione e richiesta di modifica dell’Offerta di riferimento per l’anno 2002 di Telecom Italia”;
- 3/03/CIR del 22/03/2003, recante “Criteri per la predisposizione dell’offerta di riferimento 2003 mediante l’introduzione di un sistema programmato di adeguamento delle tariffe massime applicabili”;
- 11/03/CIR del 27/08/03, recante “Approvazione dell’offerta di Riferimento per l’anno 2003 di Telecom Italia”;
- 3/04/CIR del 28/05/04 recante “Approvazione dell’offerta di riferimento di Telecom Italia S.p.A. per l’anno 2004”;
- 1/05/CIR del 29/03/2005 recante “Approvazione dell’offerta di riferimento di Telecom Italia S.p.A. per l’anno 2005”;

- 49/05/CIR del 04/08/2005 recante “Interpretazione della delibera 1/05/CIR: disposizioni concernenti le modalità di gestione del servizio di accesso disaggregato condiviso di Telecom Italia S.P.A;
- 4/06/CONS del 9/02/2006 recante “Mercato dell'accesso disaggregato all'ingrosso (ivi compreso l'accesso condiviso) alle reti e sottoreti metalliche, ai fini della fornitura di servizi a banda larga e vocali (mercato n. 11 fra quelli identificati dalla raccomandazione della commissione europea n. 2003/311/CE): identificazione ed analisi del mercato, valutazione di sussistenza di imprese con significativo potere di mercato ed individuazione degli obblighi regolamentari”;
- 83/06/CIR del 19 febbraio 2007, recante “Valutazioni ed eventuali modificazioni all'Offerta di Riferimento 2006 di Telecom Italia relativa ai servizi di accesso disaggregato all'ingrosso alle reti e sottoreti metalliche e ai servizi di collocazione di cui alla delibera N. 4/06/CONS”;
- 107/07/CIR del 6 agosto 2007, recante “Approvazione dell'Offerta di Riferimento di Telecom Italia relativa ai servizi di raccolta, terminazione e transito delle chiamate nella rete telefonica pubblica fissa (mercati 8, 9 e 10) per il 2007 e ai servizi di accesso disaggregato (mercato 11) per il 2006 ed il 2007”;
- 69/08/CIR del 17 ottobre 2008, recante “Approvazione dell'Offerta di Riferimento di Telecom Italia relativa ai servizi ai servizi di accesso disaggregato all'ingrosso alle reti e sottoreti metalliche e ai servizi di collocazione (Mercato 11) per il 2008”;
- 718/08/CIR del 29 dicembre 2008, recante “Approvazione della proposta di impegni presentata dalla società Telecom Italia s.p.a. ai sensi della legge 248/06 di cui al procedimento avviato con delibera n. 351/08/CONS”.
- 14/09/CIR del 18 maggio 2009, recante “Approvazione delle condizioni economiche dell'Offerta di Riferimento di Telecom Italia relativa ai servizi di accesso disaggregato all'ingrosso alle reti e sottoreti metalliche e ai servizi di collocazione (Mercato 11) per il 2009”;
- 314/09/CONS del 10/06/2009, recante “Identificazione e analisi dei mercati dell'accesso alla rete fissa (mercati n. 1, 4 e 5 fra quelli individuati dalla Raccomandazione 2007/879/CE)”;
- 41/09/CIR del 24 luglio 2009, recante “Integrazione e modifiche relative alle procedure di cui alle Delibera n. 274/07/CONS ed alla portabilità del numero su rete fissa”;
- 731/09/CONS del 20 gennaio 2010, recante “Individuazione degli obblighi regolamentari cui sono soggette le imprese che detengono un significativo potere di mercato nei mercati dell'accesso alla rete fissa (mercati n. 1, 4 e 5 fra quelli individuati dalla raccomandazione 2007/879/CE)”;

- 53/10/CIR del 30 luglio 2010, recante “Approvazione dell’Offerta di Riferimento di Telecom Italia relativa ai servizi di accesso disaggregato all’ingrosso alle reti e sottoreti metalliche e ai servizi di co-locazione (Mercato 4) per il 2010”;
- 578/10/CONS del 15 dicembre 2010, recante “Definizione di un modello di costo per la determinazione dei prezzi dei servizi di accesso all’ingrosso alla rete fissa di Telecom Italia S.p.A. e calcolo del valore del Wacc ai sensi dell’art. 73 della Delibera n. 731/09/CONS”

3 STRUTTURA DELL’OFFERTA DI RIFERIMENTO

L’Offerta di Riferimento è composta, oltre che dal presente documento da:

- “Manuale delle procedure servizi di accesso disaggregato all’ingrosso alle reti e sottoreti metalliche di Telecom Italia 2010 (Mercato 4)”, che definisce le procedure tra Telecom Italia e l’operatore per i servizi di accesso disaggregato a livello di rete e sottorete metallica.
- “Addendum Manuale delle procedure servizi di accesso disaggregato all’ingrosso alle reti e sottoreti metalliche di Telecom Italia 2010 Nuovo Processo Delivery (Mercato 4)” che contiene le funzionalità previste dal Nuovo Processo di Delivery per la gestione delle richieste dei servizi accesso disaggregato all’ingrosso alle reti e sottoreti metalliche;
- “Service Level Agreement servizi di accesso disaggregato all’ingrosso alle reti e sottoreti metalliche di Telecom Italia 2010 (Mercato 4)”, che definisce i tempi di fornitura e ripristino dei servizi di accesso disaggregato a livello della rete locale.
- “Offerta Servizi di co-locazione di Telecom Italia 2010 (Mercato 4)”, che definisce le condizioni tecnico-economiche di fornitura dei servizi di co-locazione sia per i servizi di interconnessione sia per i servizi di accesso disaggregato a livello di reti e sottoreti metalliche.
- "Manuale delle procedure servizi di co-locazione di Telecom Italia 2010 (Mercato 4) " che definisce le procedure tra Telecom Italia e l’operatore per i servizi di co-locazione.
- “Addendum Manuale delle procedure di Telecom Italia 2010 (Mercato 4) Servizi di Colocazione – Processo di desaturazione dei siti e Nuovo Processo di Delivery (NPD)” che contiene le funzionalità previste dal Nuovo Processo di Delivery per i servizi di colocazione.

- "Service Level Agreement servizi di co-locazione di Telecom Italia 2010 (Mercato 4) " che definisce le modalità operative e gestionali connesse alla fornitura da parte di Telecom Italia dei servizi di co-locazione e dei raccordi interni tra operatori.

3.1 Servizi offerti

3.1.1 Servizi per l'accesso disaggregato alla rete locale

All'operatore che richiede accesso disaggregato a livello di rete locale vengono offerti i seguenti servizi:

- servizio di accesso completamente disaggregato, (c.d. full unbundling): il servizio di accesso disaggregato che consiste nella fornitura dell'accesso alla rete locale dell'operatore notificato che autorizzi l'uso di tutto lo spettro delle frequenze disponibile sulla coppia elicoidale metallica; il servizio consente l'uso esclusivo della coppia elicoidale metallica per l'inserimento dei sistemi numerici previsti in offerta. L'Operatore può usufruire dei servizi di accesso disaggregato in quelle aree e presso i siti di centrale (SL) ove abbia ottenuto il servizio di co-locazione. L'Operatore può, inoltre, richiedere il cambio al permutatore urbano della posizione di una coppia di raccordo tra la striscia verticale del permutatore urbano e la striscia orizzontale del ripartitore di confine in sala OLO di risorse già rilasciate per ULL.
- servizio di unbundling dati: il servizio di accesso disaggregato che consiste nella fornitura dell'accesso alla rete locale dell'operatore notificato con l'uso della porzione di spettro superiore a 32kHz disponibile sulla coppia elicoidale metallica; la porzione inferiore dello spettro non viene utilizzata per la fornitura al pubblico di servizi in banda fonica; la catena impiantistica in centrale è la medesima del servizio di shared access. L'Operatore può, inoltre, richiedere il cambio al permutatore urbano della posizione di una coppia di raccordo tra la striscia verticale del permutatore urbano e la striscia orizzontale del ripartitore di confine in sala OLO di risorse già rilasciate per ULL dati.
- servizio di unbundling virtuale: il servizio consente all'operatore alternativo, che ha richiesto interventi infrastrutturali presso un sito di colocazione, la possibilità di acquisire, indipendentemente dal livello di avanzamento delle attività di predisposizione del sito stesso, qualsiasi cliente di Telecom Italia presso quel sito avvalendosi delle infrastrutture di Telecom Italia.
- servizio di canale numerico. Tale servizio consiste nella fornitura all'Operatore di un flusso numerico con velocità di cifra a 2 Mbit/s tra la sede del cliente e la centrale Telecom di competenza ove è fruibile il servizio di co-locazione, ovvero sino al sito dell'Operatore posto nelle immediate vicinanze al sito della centrale Telecom.

- servizio di accesso disaggregato alla sottorete di distribuzione in rame di Telecom Italia (subloop): il servizio di accesso disaggregato che consiste nella fornitura dell'accesso alla sottorete locale dell'operatore notificato che autorizzi l'uso di tutto lo spettro delle frequenze disponibile sulla coppia elicoidale metallica; il servizio consiste nella fornitura in noleggio e manutenzione della parte dei collegamenti in rame della rete di distribuzione che collegano il punto terminale della rete nella sede dell'abbonato ad un punto di sezionamento, armadio di distribuzione, tra la rete primaria (dal permutatore urbano all'armadio di distribuzione stesso) e la rete secondaria (dall'armadio di distribuzione ai distributori, interni o esterni agli edifici) della rete telefonica pubblica fissa;
- servizio di accesso disaggregato condiviso ai collegamenti della rete di distribuzione in rame di Telecom Italia (shared access): il servizio di accesso disaggregato consiste nella fornitura dell'accesso alla rete locale dell'operatore notificato che autorizzi l'uso della porzione di spettro superiore a 32kHz disponibile sulla coppia elicoidale metallica. In tale porzione di spettro, l'operatore che ha richiesto l'accesso condiviso fornisce servizi basati su tecnologia xDSL, purché venga garantita la qualità del servizio resa disponibile agli altri clienti di Telecom Italia o di altro Operatore nello stesso settore di cavo; la porzione inferiore dello spettro continua ad essere utilizzata per la fornitura al pubblico di servizi in banda fonica. L'Operatore può, inoltre, richiedere il cambio al permutatore urbano della posizione di una coppia di raccordo tra la striscia verticale del permutatore urbano e la striscia orizzontale del ripartitore di confine in sala OLO di risorse già rilasciate per Shared Access.
- servizio di prolungamento dell'accesso su portante trasmissivo in fibra ottica: il servizio consiste nella fornitura e nella manutenzione da parte di Telecom Italia di un portante in fibra ottica tra il sito SL ed il sito SGU di competenza o tra due centrali SL tra cui esistono infrastrutture civili dirette (cavidotti e portanti) indipendentemente dal fatto che l'una o l'altra siano connesse all'SGU. L'offerta prevede inoltre la possibilità per l'Operatore di condividere con Telecom Italia l'utilizzo delle infrastrutture civili al fine di permettergli di installare proprie infrastrutture in mancanza di prolungamento dell'accesso con portante in fibra.

Telecom Italia si riserva di non offrire i servizi di accesso disaggregato alla rete ed alla sottorete locale qualora:

- non vi sia disponibilità di risorse di rete sufficienti alla fornitura del servizio;
- sussistano insormontabili ostacoli tecnici alla fornitura del servizio;
- l'Operatore richieda risorse/capacità di rete riservate per le attività tipiche di esercizio e manutenzione.

In relazione a quanto disposto dall'art 3 comma 1 della Delibera 53/10/CIR, Telecom Italia fornisce, se richiesto dall'Operatore, il servizio di WLR, le prestazioni associate e i relativi servizi accessori per le linee di accesso in rame afferenti a siti aperti all'unbundling saturi.

In questi casi il servizio WLR è attivato temporaneamente e l'operatore è tenuto a richiedere le risorse di collocazione non appena Telecom Italia ha risolto la situazione di saturazione.

Per i servizi di accesso disaggregato di cui alla presente Offerta di Riferimento, Telecom Italia sospende la fatturazione del noleggio mensile dalla data d'invio dell'ordine di disattivazione del servizio da parte dell'Operatore.

4 AMBITO DI APPLICAZIONE E DESTINATARI DELL'OFFERTA

L'offerta è rivolta agli operatori titolari di licenza individuale o di autorizzazione generale in materia di reti e servizi di telecomunicazioni ad uso pubblico preesistenti all'entrata in vigore del decreto legislativo 1° agosto 2003, n. 259, recante "Codice delle comunicazioni elettroniche" (di cui all'art. 38 del Codice), nonché alle imprese titolari di autorizzazione generale per le reti e servizi di comunicazione elettronica ai sensi dell'art. 25 del sopra citato d.lgs. 259/2003.

Con riferimento ai servizi di accesso disaggregato a livello della rete locale di Telecom Italia, gli operatori hanno la facoltà di utilizzare tali servizi ai fini della formulazione di offerte intermedie di accesso rivolte ad altri operatori, ai sensi della Delibera 15/01/CIR e della Delibera 24/01/CIR. In questo caso l'accesso al cliente finale viene realizzato integralmente mediante infrastrutture dell'Operatore che fornisce il servizio intermedio.

Telecom Italia si riserva la possibilità di verificare forme di utilizzo improprio delle proprie infrastrutture, anche mediante richiesta della necessaria documentazione all'Operatore fornitore dei servizi intermedi.

5 DATA DI PUBBLICAZIONE

Ai sensi dell'art. 2 comma 5 della Delibera 4/06/CONS, Telecom Italia pubblica in data 30 Ottobre 2009 l'Offerta di Riferimento 2010 per i servizi di accesso disaggregato all'ingrosso alle reti e sottoreti metalliche e per i servizi di collocazione.

Telecom Italia pubblica in data 13 settembre 2010 la revisione dell'Offerta di Riferimento 2010 per i servizi di accesso disaggregato all'ingrosso alle reti e sottoreti metalliche e per i servizi di collocazione in ottemperanza a quanto previsto dall'art. 4 comma 7 della Delibera 53/10/CIR.

In relazione a quanto previsto dall'art. 1 della Delibera 578/10/CONS, Telecom Italia pubblica in data 28 gennaio 2011 le condizioni economiche dell'Offerta di Riferimento 2010 per i servizi di accesso disaggregato all'ingrosso alle reti e sottoreti metalliche che si applicano dal 1° maggio 2010 al 31 dicembre 2010.

6 VALIDITA' DELL'OFFERTA

L'Offerta di Riferimento per i servizi di accesso disaggregato all'ingrosso alle reti e sottoreti metalliche e per i servizi di collocazione decorre dal 1° gennaio 2010 salvo ove diversamente specificato.

7 SERVIZIO DI ACCESSO DISAGGREGATO AI COLLEGAMENTI IN RAME DELLA RETE DI DISTRIBUZIONE DI TELECOM ITALIA

Il servizio consiste nell'offerta disaggregata, in noleggio, di una o due coppie simmetriche in rame della rete di distribuzione, schematizzata in Figura 1, qualificate in termini di conformità e di compatibilità all'impiego di specifici sistemi trasmissivi, e delle relative attività di manutenzione.

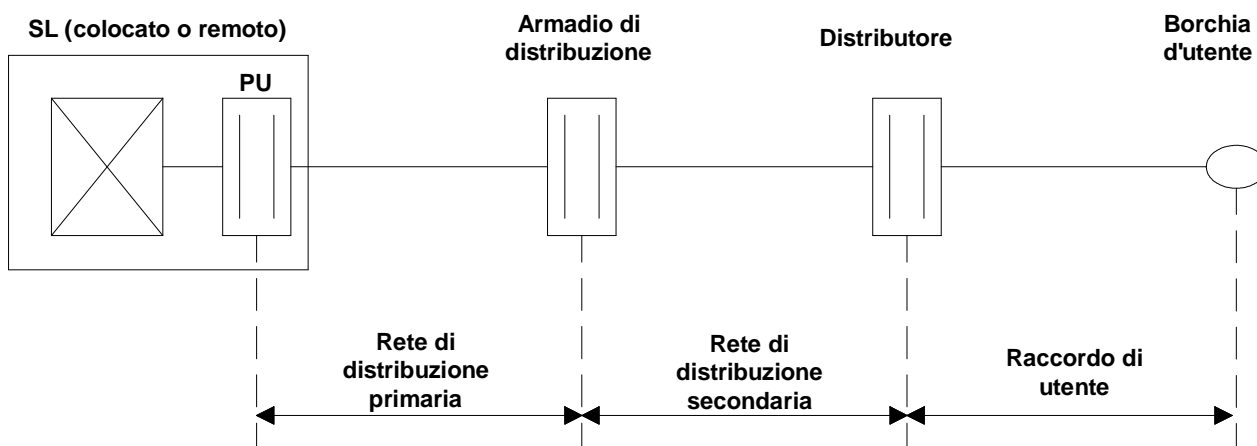


Figura 1 Rete di distribuzione in rame

Nello specifico l'Offerta del servizio:

- si basa su una "catena impiantistica", che rimane in ogni caso di proprietà di Telecom Italia, realizzata o da realizzare su risorse di rete di distribuzione esistenti e disponibili per la fornitura agli Operatori, definita a partire dalla borchia di abbonato (oppure dal distributore nel caso di offerta per servizi DECT) fino al permutatore di Telecom Italia (lato cliente);
- comprende l'attività di qualificazione in termini di conformità e di compatibilità all'impiego di specifici sistemi trasmissivi;
- include l'attività di manutenzione della "catena impiantistica" ai fini del servizio oggetto dell'Offerta, fino al permutatore di confine con l'Operatore (lato Telecom Italia).

In particolare, per "catena impiantistica" si deve intendere:

- La tratta di rete a valle del permutatore Telecom Italia, ossia
 - la tratta dal permutatore situato nell'SL (eventualmente co-locato nell'SGU) fino alla borchia di utente (Raccordo di abbonato, Distributore, Tratta della rete secondaria, Armadio ripartilinea, Tratta della rete primaria, Permutatore), ovvero

- la tratta dal permutatore situato nell'SL (eventualmente co-locato nell'SGU) fino al distributore in caso di richiesta dell'Operatore finalizzata all'offerta alla clientela finale di servizi DECT.
- Il raccordo tra il permutatore Telecom e il permutatore di confine con l'Operatore per il servizio di manutenzione.

L'offerta del servizio di accesso disaggregato a livello della rete locale in rame di Telecom Italia necessita della fornitura da parte di Telecom Italia del servizio di co-locazione presso l'SL di competenza.

In relazione a quanto disposto dall'Art 3 comma 1 della Delibera 53/10/CIR, Telecom Italia, per le linee di accesso in rame afferenti a siti aperti all'unbundling ma che non abbiano temporaneamente disponibilità di risorse di colocazione (c.d. siti "saturi"), fornisce, se richiesto dall'Operatore, il servizio di WLR, le prestazioni associate e i relativi servizi accessori. In questi casi il servizio WLR è attivato temporaneamente e l'Operatore è tenuto a richiedere le risorse di colocazione e a trasformare le linee WLR in ULL non appena Telecom Italia ha risolto la situazione di saturazione.

Telecom Italia offre la funzionalità di trasloco esterno che permette all'operatore di richiedere il trasloco di una linea per la quale è stato attivato il servizio di accesso completamente disaggregato ed il servizio di number portability. Tale funzionalità permette al cliente dell'operatore di mantenere lo stesso numero telefonico per traslochi effettuati all'interno dello stesso distretto. Le condizioni economiche per la fornitura del servizio di trasloco esterno, definite sulla base dell'orientamento al costo, sono riportate in Tabella 2.

7.1 Tipologie di offerta e condizioni tecniche di fornitura

Le tipologie di offerta sono identificate in funzione di:

- qualificazione delle coppie in termini di conformità e compatibilità all'impiego di specifici sistemi trasmissivi (Destinazione d'uso);
- stato della coppia richiesta dall'Operatore (attiva, non attiva).

Ciascuna tipologia di offerta comprende la manutenzione preventiva e correttiva.

Si precisa che nel seguito con il termine "ADSL" si intendono indifferentemente i sistemi ADSL FDD over POTS conformi alla raccomandazione ITU-T G.992.1 Annesso §A.1.3, i sistemi ADSL2 (ADSL di seconda generazione) FDD over POTS conformi alla raccomandazione ITU-T G.992.3 Annesso §A.1.3 e i sistemi ADSL2+ FDD over POTS conformi alla raccomandazione ITU-T G.992.5 Annesso §A.1.3.

Si precisa, inoltre, che nel seguito con il termine "VDSL" si intendono, in considerazione dell'evoluzione tecnologica in corso, i sistemi VDSL2 FDD over POTS, conformi alla raccomandazione ITU-T G.993.2 (feb. 2006), Annesso B e Corrigendum 1ed Amendment 1 della G.993.2 approvati da ITU-T SG15 tabelle B-3, B-6 e B-7 maschera B8-4 (998-M2x-A) e maschera B8-8 (998E17-M2x-NUS0).

Per le compatibilità relative alla fornitura da centrale e da cabinet si veda la sezione 9 relativa al subloop. In particolare, come dettagliato nella suddetta sezione, i sistemi VDSL forniti da centrale dovranno implementare tecniche di UPBO (Upstream Power Back-Off) come indicato nella ITU-T G997.1 capitolo 7.3.1.2.14 (Upstream Power Back-Off).

I parametri adottati per UPBO devono necessariamente essere applicati nello stesso modo e con gli stessi valori da tutti i sistemi che insistono sullo stesso settore di cavo (si veda l'ALLEGATO 2 del "Manuale delle procedure servizi di accesso disaggregato all'ingrosso alle reti e sottoreti metalliche di Telecom Italia 2010 (Mercato 11)" con le modalità di applicazione dei parametri in oggetto, in aderenza alla ITU-T G997.1, a tutela della generalità dei sistemi VDSL).

7.1.1 Qualificazione della coppia

Le attività di qualificazione hanno l'obiettivo di verificare:

- la conformità dei parametri trasmissivi della coppia ai requisiti tecnici fissati dalle normative ETSI e/o ITU (POTS, ISDN, ADSL, SHDSL, VDSL, DECT, HDSL);
- la compatibilità del sistema trasmissivo che l'Operatore dichiara di voler utilizzare su tale coppia, tenuto conto dei criteri di gestione dell'ambiente cavo definiti dalla normativa tecnica di Telecom Italia e dello stato di occupazione del cavo medesimo;
- effettuare il calcolo della velocità massima supportata dalla coppia singola per uso xDSL, nel caso di richiesta da parte dell'operatore di qualificazione per velocità della coppia stessa.

Singola coppia simmetrica in rame

L'offerta di una coppia in rame in sede d'utente per una destinazione d'uso xDSL necessita di una qualificazione specifica per la quale valgono le precisazioni di seguito riportate.

Per i sistemi VDSL

Qualora l'Operatore richiedesse l'attivazione di una linea non attiva o attiva ma non qualificata per tale sistema o già qualificata VDSL ma di cui si richiede una velocità (upstream o downstream) diversa da quella certificata in fase di prima attivazione, Telecom Italia provvederà alla qualificazione della coppia per la velocità richiesta sia nei confronti del mix di riferimento che della velocità supportata. La verifica e comunicazione della velocità massima consentita verrà effettuata a seguito dell'esplicita richiesta dell'Operatore.

Per i sistemi ADSL

Qualora l'Operatore richieda l'attivazione di una linea non attiva oppure attiva ma non qualificata per tale servizio, Telecom Italia provvederà alla qualificazione della coppia nei confronti del mix di riferimento; la verifica e comunicazione della velocità massima supportata dalla coppia verrà effettuata a seguito dell'esplicita richiesta dell'Operatore.

Per i sistemi SHDSL

Per tali sistemi vengono definite le tre fasce di velocità: ≤ 1.024 Kbps, $>1.024 \div \leq 2.048$ Kbps e $>2.048 \div \leq 2312$ Kbps.

Qualora l'Operatore richieda l'attivazione di un sistema SHDSL su linea non attiva o attiva ma non qualificata per tale servizio o su linea già qualificata ma per una diversa fascia di velocità (sia superiore che inferiore), Telecom Italia provvederà alla qualificazione della coppia nella fascia richiesta sia nei confronti del mix di riferimento che della velocità supportata. Nel caso di variazione di velocità che non comporti il cambio di fascia, non è necessario procedere ad una nuova qualificazione. La verifica e comunicazione della velocità massima consentita verrà effettuata a seguito dell'esplicita richiesta dell'Operatore

Due coppie simmetriche in rame

L'offerta di due coppie in rame in sede d'utente comprende l'attività di qualificazione per una destinazione d'uso HDSL o ISDN PRA

Per la fornitura di accessi ISDN PRA, l'Operatore è tenuto a non utilizzare sistemi trasmissivi a codifica HDB3, in quanto il relativo utilizzo compromettere lo sviluppo di sistemi xDSL di Telecom Italia e di altri Operatori all'interno dello stesso ambiente cavo.

E' inoltre prevista un'offerta specifica per due coppie simmetriche in rame qualificate per l'impiego di sistemi DECT.

Qualora l'Operatore richieda la qualificazione ridotta o completa per una linea attiva che non sia stata già utilizzata per fornire servizi xDSL (sia di Telecom Italia che di altro Operatore) riconoscerà a Telecom Italia il relativo contributo di qualificazione riportato in Tabella 2.

Telecom Italia fornisce agli Operatori, per le richieste dei servizi di accesso disaggregato, le informazioni necessarie circa lo stato di qualificazione della linea, precisando se la stessa è stata o meno già qualificata per un dato servizio XDSL.

7.1.2 Stato della coppia

Coppia attiva

La richiesta dell'Operatore può riguardare una coppia in uso da parte di un abbonato che ha manifestato la volontà di recedere dal contratto in essere con Telecom Italia e di stipulare un nuovo contratto con altro Operatore.

La fornitura del servizio di accesso disaggregato comporta inoltre:

- l'espletamento delle verifiche necessarie prima di procedere alla risoluzione del contratto con il cliente;
- la connessione della coppia (preventivamente disattivata) al permutatore di confine con l'Operatore.

Coppia non attiva

In questo caso la fornitura della coppia comporta:

- la verifica della disponibilità di tutte le tratte oggetto della catena impiantistica;

- la predisposizione della coppia mediante eventuali permutate nei punti di sezionamento della rete di distribuzione;
- la connessione della coppia così realizzata al permutatore di confine con l'Operatore.

7.1.3 Disponibilità della coppia

Fatto salvo quanto esposto in premessa, l'offerta del servizio di accesso disaggregato ai collegamenti in rame è possibile quando la coppia è attiva oppure è da predisporre su risorse di rete di distribuzione disponibili per la fornitura del servizio agli operatori.

Per la predisposizione della coppia possono essere effettuate attività di permuta nella rete di distribuzione e/o si procede alla realizzazione del raccordo, purché ciò non comporti la realizzazione di opere speciali. In ottemperanza a quanto previsto dall'art. 3 comma 2 della Delibera 53/10/CIR Telecom Italia introduce una procedura per la gestione delle opere speciali per i servizi di accesso disaggregato che è descritta nel "Manuale delle procedure servizi di accesso disaggregato all'ingrosso alle reti e sottoreti metalliche di Telecom Italia 2010 (Mercato 4)".

Laddove non vi siano tratte esistenti di rete primaria e secondaria, da poter impiegare per la predisposizione della coppia, il servizio di accesso disaggregato alla coppia fisica non può essere fornito.

Nei casi di indisponibilità di risorse della rete di distribuzione, gli Operatori interessati potranno richiedere a Telecom Italia, a loro spese, uno studio di fattibilità specifico per valutare possibili soluzioni di ampliamento della rete, i cui costi realizzativi andranno ripartiti tra tutti gli Operatori eventualmente interessati all'esecuzione del progetto.

7.1.4 Destinazione d'uso della coppia

Nella richiesta di accesso disaggregato l'Operatore deve specificare la destinazione d'uso della coppia.

Nella fase di attivazione del servizio di accesso disaggregato Telecom Italia certifica che la coppia fornita è compatibile con la destinazione d'uso richiesta dall'Operatore secondo le casistiche riportate al par. "Qualificazione della coppia"

Qualora l'Operatore, utilizzi, su base non interferenziale, una linea in accesso disaggregato xDSL con velocità superiore a quella certificata in fase di attivazione è tenuto a darne comunicazione a Telecom Italia solo in fase di richiesta di ripristino guasti. Telecom Italia utilizzerà tale comunicazione a fini diagnostici, garantendo le prestazioni della linea in base alla velocità certificata in fase di attivazione.

L'Operatore, a sua volta, si impegna a non modificare in fase di esercizio la destinazione d'uso della coppia (cambio di tipologia di sistema numerico o cambio di velocità di trasmissione per VDSL o cambio della fascia di velocità nel caso SHDSL) per le quali ne è stato garantito l'utilizzo senza che:

- venga richiesta a Telecom Italia la nuova qualificazione;
- Telecom Italia abbia svolto le necessarie verifiche e certificata la nuova destinazione d'uso.

Nel caso in cui gli apparati che l'Operatore intende installare non siano conformi a standard utilizzati da Telecom Italia viene effettuata una verifica di compatibilità di tali apparati in ambiente cavo, allo scopo di garantire l'integrità della rete; tale verifica, congiunta tra Telecom Italia e l'Operatore, è a spese di quest'ultimo. In particolare, verrà consentita agli Operatori di installare in rete di accesso apparati in tecnologia xDSL non utilizzati da Telecom Italia, purché conformi a standard internazionali e dotati di potenza spettrale analoga a quella di apparati già inseriti in rete.

7.1.5 Parametri di qualità

La coppia simmetrica oggetto dell'offerta di Telecom Italia soddisfa parametri elettrici di rete come riportato nell'ALLEGATO 3 del "Manuale delle procedure servizi di accesso disaggregato all'ingrosso alle reti e sottoreti metalliche di Telecom Italia 2010 (Mercato 4)".

7.1.6 Co-locazione non disponibile in SL e accessi d'utente realizzati tramite MUX

Il servizio di co-locazione nell'SL, offerto nelle modalità di cui all'Offerta del servizio di co-locazione, è da intendersi come funzionale alla fornitura della coppia all'Operatore. Di conseguenza, nel caso in cui non risulti disponibile il servizio di co-locazione (fisica, virtuale, comingling e nelle immediate vicinanze) nello Studio di Linea di pertinenza della coppia richiesta in unbundling, il servizio di accesso disaggregato non può essere fornito.

Analogamente nel caso in cui l'accesso di utente è realizzato tramite MUX remoto non è sempre possibile fornire coppie simmetriche da sede d'utente fino al permutatore. Infatti, il MUX è collegato allo SL tramite flussi a 2 Mbit/s o multipli, ossia attraverso la condivisione di risorse trasmissive tra più utenti; pertanto può venire meno il requisito di continuità metallica tra attacco di utente al permutatore e borchia di utente.

In entrambi i casi sopra descritti si prevede, su richiesta da parte dell'Operatore, la possibilità di fornitura del servizio di canale numerico.

7.2 Manutenzione

L'attività di manutenzione, svolta da Telecom Italia comprende le seguenti componenti:

- manutenzione preventiva;
- manutenzione correttiva;
- eliminazione delle cause di interferenza in ambiente cavo.

Manutenzione preventiva

La manutenzione preventiva, eseguita secondo le procedure e modalità in essere, si effettua periodicamente su una rete di distribuzione ovvero su tratte specifiche al fine di ridurre la guastabilità su livelli fisiologici.

Manutenzione correttiva

La manutenzione correttiva è volta alla risoluzione del guasto segnalato e descritto nella diagnostica dell'Operatore, a seguito di verifica da parte dell'Operatore che il guasto non sia di sua competenza (da permutatore di confine lato Operatore in avanti e presso la sede del cliente a valle della borchia d'abbonato).

Gli interventi di manutenzione possono riguardare:

- la verifica del guasto nel tratto dalla borchia di utente al permutatore di confine con l'Operatore (lato Telecom Italia) che consiste nella valutazione della:
 - continuità elettrica;
 - conformità dei parametri trasmissivi della coppia ai requisiti tecnici fissati dalla normativa ETSI;
 - compatibilità dei sistemi trasmissivi secondo quanto stabilito dalle normative tecniche di Telecom Italia;
- il ripristino delle funzionalità;
- la notifica all'Operatore.

L'Operatore, prima di inoltrare la segnalazione del guasto relativo ad uno specifico servizio, deve effettuare sui propri apparati e sugli apparati installati in sede d'utente tutte le prove necessarie per discriminare se l'intervento correttivo è di competenza Telecom Italia.

Nel Format di segnalazione del guasto l'Operatore deve indicare, in particolare, tutte le informazioni ivi previste affinché Telecom Italia effettui una rapida ed efficace individuazione del guasto.

Una volta inoltrata la segnalazione da parte dell'Operatore, Telecom Italia attiva il processo di riparazione descritto nel "Manuale delle procedure servizi di accesso disaggregato all'ingrosso alle reti e sottoreti metalliche di Telecom Italia 2010 (Mercato 4)". Nel caso in cui, a seguito delle verifiche eseguite da Telecom Italia si accerti che la rete TI è funzionante, viene addebitato all'Operatore, a titolo di ristoro del costo sostenuto, il contributo per l'intervento di manutenzione vuoto.

Eliminazione interferenze in ambiente cavo

Qualora l'attività di manutenzione correttiva, svolta su segnalazione dell'Operatore ovvero di clienti Telecom, conduca alla verifica di interferenze in ambiente cavo dovute ad un uso non conforme alla qualificazione della coppia in uso da parte dell'Operatore, Telecom Italia:

- identifica la coppia che determina l'interferenza;
- provvede affinché l'Operatore ripristini le corrette condizioni d'uso della coppia;
- assicura il buon funzionamento in ambiente cavo ricorrendo eventualmente al distacco della coppia.

7.3 Condizioni economiche

Le condizioni economiche per la fornitura del servizio di accesso disaggregato alle coppie in rame riflettono le tipologie di offerta possibili.

La struttura tariffaria si articola in:

- un contributo di attivazione una tantum (contributo impianto);
- eventuali contributi aggiuntivi per attività specifiche;
- un noleggio mensile comprensivo della manutenzione preventiva e correttiva.

Sono inoltre indicate le condizioni economiche relative alle attività connesse con la disattivazione del servizio fornito e alle attività specifiche di eliminazione di interferenze in ambiente cavo, espletate in fase di esercizio delle coppie.

Tabella 1 Contributi impianto relativi alla fornitura di Coppie in rame

	Periodo di validità			
	Dal 1° gennaio al 30 aprile 2010		Dal 1° maggio al 31 dicembre 2010	
	Coppia attiva	Coppia non attiva	Coppia attiva	Coppia non attiva
a. Coppia simmetrica in rame in sede d'utente per ISDN BRA, POTS, ADSL, SHDSL e VDSL: <ul style="list-style-type: none"> • con contestuale realizzazione della portabilità del numero • senza contestuale realizzazione della portabilità del numero 	39,63		38,45	
	35,88	51,28	36,77	53,90
b. Due Coppie simmetriche in rame in sede d'utente per HDSL, ISDN PRA: <ul style="list-style-type: none"> • con contestuale realizzazione della portabilità del numero • senza contestuale realizzazione della portabilità del numero 	58,89		60,34	
	55,14	74,39	57,00	76,23
c. Due Coppie simmetriche in rame per sistemi DECT senza contestuale realizzazione della portabilità del numero		74,39		76,23

Tabella 2 Contributi aggiuntivi relativi alle Coppie in rame

	Periodo di validità	
	Dal 1° gennaio al 30 aprile 2010	Dal 1° maggio al 31 dicembre 2010
<i>Contributi Una Tantum</i>	Euro	Euro
Qualificazione coppia singola per uso xDSL ¹		
a) completa: verifica mix di riferimento e calcolo massima velocità supportata;	11,56	
b) ridotta : verifica mix di riferimento	3,85	
Qualificazione per velocità massima supportata dalla coppia		7,71
Lavori in rete di distribuzione per predisposizione singola coppia simmetrica in rame ²	20,80	21,30
Lavori in rete di distribuzione per predisposizione 2 coppie simmetriche in rame ²	27,73	28,41
Intervento di fornitura a vuoto ³	51,28	52,55
Intervento di manutenzione a vuoto ⁴	73,18	74,99
Intervento di cambio coppia al permutatore	15,41	15,79
Trasloco esterno	60,91	62,41

Tabella 3 Noleggio mensile relativo alla fornitura di Coppie in rame

	Periodo di validità	
	Dal 1° gennaio al 30 aprile 2010	Dal 1° maggio al 31 dicembre 2010
	Euro	Euro
Coppia simmetrica in rame in sede d'utente per ISDN BRA, POTS, ADSL, SHDSL e VDSL	8,49	8,70
Due Coppie simmetriche in rame in sede d'utente per HDSL, ISDN PRA	16,98	17,40
Due Coppie simmetriche in rame per sistemi DECT	15,43	15,81

Nel caso in cui l'Operatore richieda la disattivazione del servizio di accesso disaggregato ai collegamenti in rame della rete di distribuzione sono dovuti, a fronte delle relative attività tecnico/gestionali da espletare a cura di Telecom Italia, i contributi di cui alla Tabella 4.

¹ I contributi di cui ai punti a) e b), aggiuntivi rispetto a quelli di "Contributi impianto relativi alla fornitura di Coppie in rame" sono dovuti, secondo i criteri riportati al par. "Qualificazione della coppia".

² E' dovuto nel caso in cui l'Operatore richieda coppia/e non attiva/e la cui predisposizione necessita di permuta nei punti di sezionamento della rete di distribuzione.

³ E' dovuto nel caso in cui non sia possibile evadere l'ordinativo per cause non imputabili a Telecom Italia entro 30 giorni dalla Data di Attesa Consegna (DAC).

⁴ E' dovuto nel caso in cui l'intervento di manutenzione correttiva dia luogo ad un riscontro di assenza di guasto sulla catena impiantistica fornita all'Operatore, fatta eccezione per la franchigia prevista a contratto.

I contributi di disattivazione sono applicabili solo nel caso in cui la linea disattivata che ritorna in disponibilità di Telecom Italia non sia oggetto di attivazione di servizi da parte dell'Operatore stesso o di altro Operatore (incluso Telecom Italia). In caso di disattivazione i canoni a scadere della linea non sono considerati applicabili.

La disattivazione del servizio di accesso disaggregato ai collegamenti in rame della rete di distribuzione può avvenire solo a fronte di uno dei seguenti eventi:

- l'Operatore che usufruisce del servizio di accesso disaggregato per una determinata linea invia a Telecom Italia un ordine di "cessazione del servizio di accesso disaggregato con rientro in Telecom Italia".

A fronte di questa tipologia di ordine del Donating, Telecom Italia disattiva il servizio di accesso con l'Operatore per riattivare il servizio sulla propria rete. In tal caso, non è dovuto il contributo di disattivazione da parte dell'Operatore Donating, in quanto la linea è disattivata in conseguenza di una richiesta di attivazione di servizi da parte di Telecom Italia.

- Migrazione verso altro Operatore, ivi inclusa la direzione commerciale di Telecom Italia, di una linea sulla quale è attivo il servizio di accesso disaggregato.

Per migrazione si intende la disattivazione del servizio di accesso disaggregato attivo con il Donating (Operatore che cede il cliente) e l'attivazione del servizio richiesto dal Recipient (Operatore verso cui il cliente migra) sulla medesima linea.

In base alla regolamentazione vigente, la migrazione di un servizio di accesso può avvenire unicamente mediante le procedure operative riportate nella "Circolare AGCOM del 9 aprile 2008: modalità attuative della delibera 274/07/CONS. Passaggio degli utenti finali tra Operatori" e nell'Accordo Quadro sottoscritto tra gli Operatori.

L'ordine di migrazione del Recipient non comporta alcun addebito specifico (contributo di disattivazione) a carico del Donating, in quanto la linea è disattivata in conseguenza di una richiesta di attivazione di servizi di altro Operatore Recipient.

- l'Operatore che usufruisce del servizio di accesso disaggregato per una determinata linea, invia a Telecom Italia un ordine di cessazione del servizio per la medesima linea

A fronte di questa tipologia di ordine Telecom Italia disattiva il servizio di accesso disaggregato ed addebita all'Operatore richiedente il contributo di disattivazione specifico riportato in Tabella 4. Ciò in quanto, contrariamente alle due precedenti casistiche sopra descritte, la linea viene disattivata e ritorna nella disponibilità di Telecom Italia non in conseguenza di una richiesta di attivazione di servizi da parte dell'operatore stesso o di altro Operatore (Telecom Italia inclusa). In altri termini, l'ordine di cessazione inviato dall'Operatore che usufruisce del servizio di accesso disaggregato per una determinata linea, non determina la migrazione del servizio di accesso stesso verso un altro Operatore, ivi inclusa Telecom Italia.

Tabella 4 Contributi una tantum di disattivazione

	Periodo di validità	
	Dal 1° gennaio al 30 aprile 2010	Dal 1° maggio al 31 dicembre 2010
	Euro	Euro
Coppia simmetrica in rame	31,93	33,60
Due coppie simmetriche in rame e coppie attestata a centralino con prestazione GNR e PBX	43,48	44,55

Sono inoltre previste le seguenti condizioni economiche da applicarsi nei casi in cui, in fase di esercizio della coppia, venga accertato il determinarsi di interferenze in ambiente cavo a seguito di un impiego sulla coppia di apparati dell'Operatore con codifiche e velocità trasmissive non conformi a quelle previste/consentite dalla sua qualificazione, ovvero a seguito di guasti sugli apparati dell'Operatore impiegati.

Tabella 5 Condizioni economiche relative alla eliminazione delle interferenze in ambiente cavo

	Periodo di validità	
	Dal 1° gennaio al 30 aprile 2010	Dal 1° maggio al 31 dicembre 2010
	Euro	Euro
Identificazione della coppia	186,09	190,69
Rimozione della coppia	22,55	23,11

Il costo relativo all'intervento di disattivazione della coppia è dovuto qualora l'Operatore, a seguito della notifica di Telecom Italia, non provveda tempestivamente, entro la giornata di notifica, a ripristinare il corretto impiego della coppia, rimuovendo le cause di interferenza in ambiente cavo.

7.4 SLA Plus Assurance

Per permettere all'Operatore di poter garantire alla propria clientela servizi di assurance con tempi di ripristino per linee guaste più stringenti (si veda Il documento "Service Level agreement servizi di accesso disaggregato all'ingrosso alle reti e sottoreti metalliche di Telecom Italia 2010 (Mercato 4)") rispetto a quelli standard in offerta, Telecom Italia offre il servizio di SLA plus Assurance su base chiamata.

In caso di richiesta di intervento SLA plus, l'Operatore corrisponderà a Telecom Italia un importo una tantum, descritto in Tabella 6, per ciascuna richiesta di intervento.

Tabella 6 Condizioni economiche relative alla fornitura di interventi di assurance in SLA plus delle linee in accesso disaggregato

	Periodo di validità	
	Dal 1° gennaio al 30 aprile 2010	Dal 1° maggio al 31 dicembre 2010
	Euro	Euro
Intervento in SLA Plus	235,71	241,53

Nel caso in cui il ripristino avvenga oltre il tempo garantito non è dovuto alcun pagamento per l'intervento in SLA plus.

8 SERVIZIO DI CANALE NUMERICO

Il servizio di canale numerico si configura come un servizio sostitutivo della fornitura dei servizi di accesso disaggregato, che viene fornito, su esplicita richiesta dell'Operatore, in caso di:

1. indisponibilità dell'accesso fisico nel caso di coppia in rame attestata a MUX;
2. impossibilità della co-locazione (fisica, virtuale, comingling e nelle immediate vicinanze) presso lo SL, risultante a seguito di un relativo studio di fattibilità.

Il servizio di canale numerico consiste in un collegamento numerico con una capacità di banda a 2Mbit/s tra la sede del cliente finale e il sito di centrale Telecom Italia di competenza (SL o SGU), come descritto in Figura 2 e Figura 3, ove è fruibile il servizio di co-locazione, ovvero sino al sito dell'Operatore posto nelle immediate vicinanze della centrale Telecom.

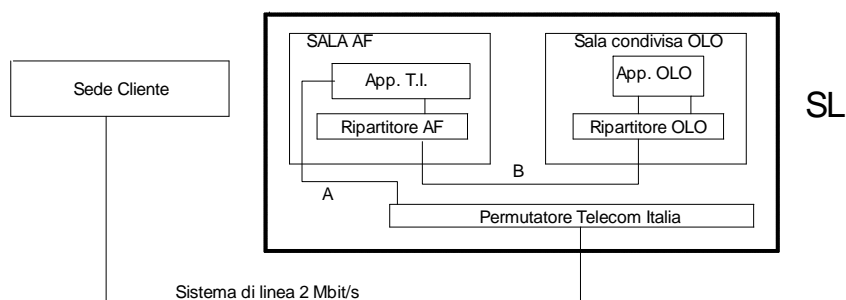


Figura 2- Canale numerico

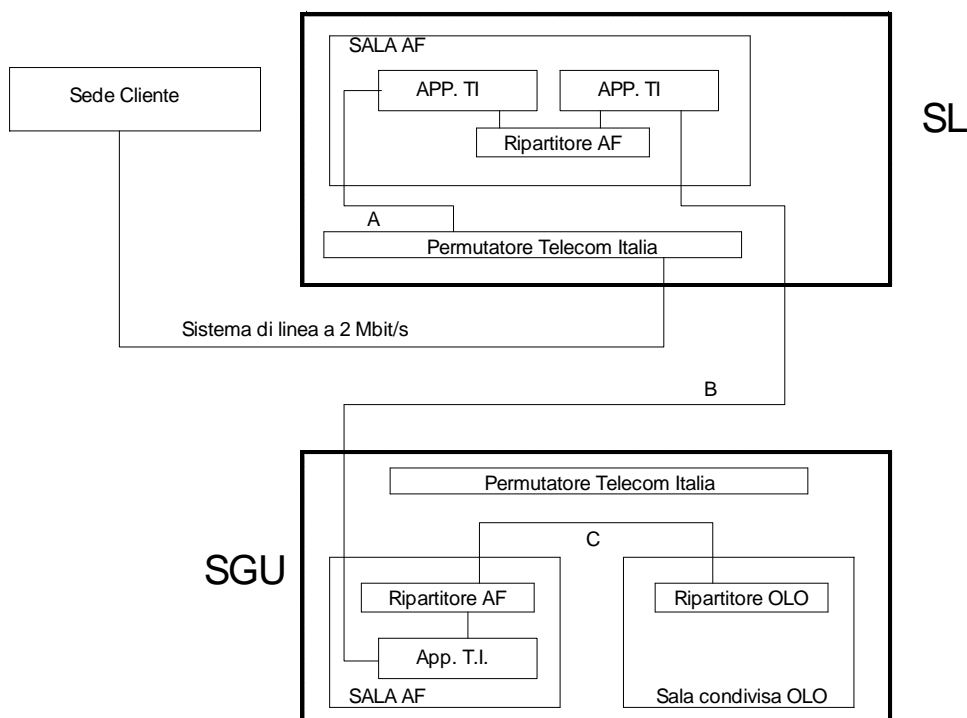


Figura 3- Canale numerico su SGU

Nello specifico l'Offerta comprende:

- la disponibilità di un flusso numerico a 2 Mbit/s dalla sede del cliente finale fino al sito di centrale Telecom Italia o fino al sito dell'Operatore posto nelle immediate vicinanze alla centrale Telecom;
- l'attività di manutenzione.

Telecom Italia mantiene il controllo completo della propria rete di accesso, nonché installa e gestisce i sistemi trasmissivi che consentono di fornire il servizio richiesto dall'Operatore.

8.1 Tipologie di offerta e condizioni tecniche di fornitura

Nel caso di coppia attestata ad un MUX generalmente non è possibile fornire la coppia fisica da sede cliente fino al permutatore di Telecom Italia e pertanto si individua la seguente tipologia di offerta:

- Canale Numerico da sede cliente fino all'SL di competenza qualora l'Operatore sia collocato sull'SL medesimo.

Qualora non sia possibile la co-locazione in SL (sia per coppia attestata a MUX, sia per coppia attestata direttamente ad SL, ovvero per collegamento in fibra), e l'Operatore sia co-locato sull'SGU di competenza si individua la seguente tipologia d'offerta:

- Canale Numerico da sede cliente fino all'SGU di competenza dove l'Operatore è co-locato.

In caso di indisponibilità dell'accesso fisico alle coppie in rame, il servizio sostitutivo di canale numerico può essere offerto se il cliente è attestato su multiplex d'abbonato del tipo MPX-1 o MD-48, compatibilmente con la disponibilità di portanti trasmissivi sulla tratta MUX-SL e MUX-sede cliente e con la disponibilità di co-locazione su SL ovvero nel sito dell'Operatore posto nelle immediate vicinanze.

La realizzazione del canale numerico è subordinata, inoltre, ad una verifica di fattibilità tecnica.

Nel caso di canale numerico da sede cliente fino al sito dell'Operatore posto nelle immediate vicinanze dell'SL o SGU di competenza, Telecom Italia esegue a spese dell'Operatore le opere necessarie per la realizzazione dei raccordi tra nodo Telecom e sito dell'Operatore.

Il servizio di canale numerico ha velocità di cifra 2 Mbit/s, viene fornito con interfaccia G.703 ed è aderente alle Raccomandazioni ITU-T G.821 e G.826.

8.2 Manutenzione

L'attività di manutenzione preventiva viene effettuata periodicamente sulla rete di distribuzione, secondo le procedure e le modalità già in essere, al fine di ridurre a livelli fisiologici la guastabilità della medesima.

L'intervento di manutenzione correttiva a cura di Telecom Italia comporta:

- la verifica del guasto, segnalato e descritto nella diagnostica dell'Operatore, nel tratto dall'apparato Telecom in sede cliente, fino al Ripartitore di confine dell'Operatore (lato Telecom Italia);
- la risoluzione del guasto;
- la notifica all'Operatore.

L'Operatore, prima di inoltrare la segnalazione del guasto, deve effettuare tutte le prove necessarie per discriminare se l'intervento correttivo è di competenza Telecom Italia.

Nel Format di segnalazione del guasto l'Operatore deve indicare, in particolare, tutte le informazioni utili a Telecom Italia per effettuare una rapida ed efficace diagnosi del guasto.

8.3 Condizioni economiche

Le condizioni economiche per la fornitura del servizio di canale numerico prevedono:

- un contributo di attivazione una tantum (contributo impianto);
- eventuali contributi aggiuntivi per attività specifiche;
- un noleggio mensile comprensivo della manutenzione preventiva e correttiva.

Tabella 7 Contributi impianto relativi al servizio di Canale numerico a 2 Mbit/s

	Periodo di validità	
	Dal 1° gennaio al 30 aprile 2010	Dal 1° maggio al 31 dicembre 2010
	Euro	Euro
Canale numerico da sede cliente a SL ⁵	231,35	231,35
Canale Numerico da sede cliente fino all'SGU ⁶	279,80	279,80

Tabella 8 Contributi aggiuntivi relativi al servizio di Canale numerico a 2 Mbit/s

	Periodo di validità	
	Dal 1° gennaio al 30 aprile 2010	Dal 1° maggio al 31 dicembre 2010
	Euro	Euro
Intervento di fornitura a vuoto ⁷	114,91	114,91
Intervento di manutenzione a vuoto ⁸	78,88	78,88

⁵ L'Operatore può richiedere la predisposizione del raccordo del canale numerico sino ad un suo sito posto nelle immediate vicinanze dell'SL (vedi Offerta per il servizio di co-locazione).

⁶ Qualora non sia possibile offrire il servizio di co-locazione in SL né presso sito dell'Operatore posto nelle immediate vicinanze, l'Operatore può richiedere la predisposizione del raccordo del canale numerico sino ad un suo sito posto nelle immediate vicinanze dell'SGU (vedi Offerta servizi di co-locazione).

⁷ E' dovuto nel caso in cui non sia possibile evadere l'ordinativo per cause non imputabili a Telecom Italia entro 30 giorni dalla Data di Attesa Consegna (DAC).

⁸ E' dovuto nel caso in cui l'intervento di manutenzione correttiva dia luogo ad un riscontro di assenza di guasto sulla catena impiantistica, fatta eccezione per la franchigia prevista a contratto.

Tabella 9 Noleggio mensile relativo al servizio di Canale numerico a 2 Mbit/s

	Periodo di validità	
	Dal 1° gennaio al 30 aprile 2010	Dal 1° maggio al 31 dicembre 2010
	Euro	Euro
Canale numerico da sede cliente a SL	161,83	161,83
Canale Numerico da sede cliente fino all'SGU ⁹ :		
• Fino a 5 km	444,69	444,69
• Da 5,1 km a 15 km	680,40	680,40
• Oltre 15 km	831,25	831,25

Nel caso in cui l'Operatore richieda la disattivazione del servizio di canale numerico ed il servizio era stato erogato per indisponibilità dell'accesso fisico, a fronte delle relative verifiche espletate da Telecom Italia, è dovuto il contributo di disattivazione di cui alla Tabella 10.

I contributi di disattivazione sono applicabili solo nel caso in cui la linea disattivata che ritorna in disponibilità di Telecom Italia non sia oggetto di un'attivazione di servizi da parte dell'Operatore stesso o di altro Operatore (incluso Telecom Italia). In caso di disattivazione i canoni a scadere della linea non sono considerati applicabili.

Tabella 10 Contributo una tantum di disattivazione

	Periodo di validità	
	Dal 1° gennaio al 30 aprile 2010	Dal 1° maggio al 31 dicembre 2010
	Euro	Euro
Canale numerico	118,03	118,03

⁹ Qualora non sia possibile offrire il servizio di co-locazione in SL né presso sito dell'Operatore posto nelle immediate vicinanze, l'Operatore può richiedere la predisposizione del raccordo del canale numerico sino ad un suo sito posto nelle immediate vicinanze dell'SGU (vedi Offerta di per il servizio di co-locazione).

9 SERVIZIO DI ACCESSO DISAGGREGATO AI COLLEGAMENTI DELLA SOTTORETE DI DISTRIBUZIONE IN RAME DI TELECOM ITALIA

Telecom Italia si riserva la possibilità di rivedere le condizioni tecniche ed economiche dei servizi di accesso disaggregato a livello di sottorete locale (sub-loop unbundling) di cui alla presente offerta in funzione delle risultanze del primo periodo di operatività.

All'Operatore che richiede accesso disaggregato a livello di sottorete locale in rame viene offerto il servizio di accesso disaggregato che consiste nella fornitura dell'accesso alla sottorete locale dell'operatore notificato che autorizzi l'uso di tutto lo spettro delle frequenze disponibile sulla coppia elicoidale metallica; Il servizio consiste nella fornitura in noleggio e manutenzione della parte dei collegamenti in rame della rete di distribuzione che collegano il punto terminale della rete nella sede dell'abbonato ad un punto di sezionamento, armadio di distribuzione, tra la rete primaria (dal permutatore urbano all'armadio di distribuzione stesso) e la rete secondaria (dall'armadio di distribuzione ai distributori, interni o esterni agli edifici) della rete telefonica pubblica fissa.

La fornitura del servizio è vincolata alla presenza di spazio libero all'interno dell'armadio per eseguire l'attestazione da parte di Telecom Italia del cavo di collegamento con l'Operatore e all'assenza all'interno degli armadi di distribuzione di apparati di moltiplicazione MT4, di rigeneratori di segnali ad alta frequenza o di strisce di terminazione per il raccordo con apparati di moltiplicazione/concentrazione.

Gli interventi all'interno dell'armadio Telecom, per la modifica dei cablaggi, sono eseguiti a cura di Telecom Italia.

Telecom Italia si riserva di non offrire i servizi di accesso disaggregato alla sottorete locale qualora:

- non vi sia disponibilità di risorse di rete sufficienti alla fornitura del servizio;
- sussistano insormontabili ostacoli tecnici alla fornitura del servizio;
- l'Operatore richieda risorse/capacità di rete riservate per le attività tipiche di esercizio e manutenzione.

La rete di distribuzione in rame di Telecom Italia è schematizzata in Figura 4.

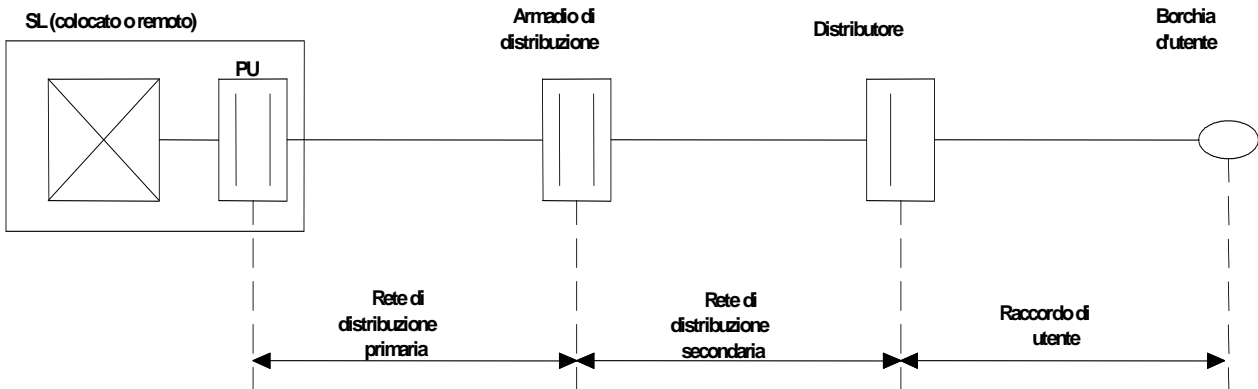


Figura 4 Rete di distribuzione in rame

Il servizio consiste nell'offerta in noleggio, di una o due coppie simmetriche in rame della rete di distribuzione secondaria qualificate in termini di conformità e di compatibilità all'impiego di specifici sistemi trasmissivi e delle relative attività di manutenzione.

In particolare, il servizio è così caratterizzato:

- si basa su una "catena impiantistica", che rimane in ogni caso di proprietà di Telecom Italia, realizzata o da realizzare su risorse di rete di distribuzione esistenti e disponibili per la fornitura agli operatori, definita a partire dalla borchia di abbonato fino all'armadio di distribuzione di Telecom Italia (lato cliente);
- comprende l'attività di qualificazione in termini di conformità e di compatibilità all'impiego di specifici sistemi trasmissivi;
- include l'attività di manutenzione della "catena impiantistica" ai fini del servizio oggetto dell'Offerta, fino alla terminazione nel cabinet dell'Operatore.

In particolare, per "catena impiantistica" si deve intendere:

- la tratta di rete a valle dell'armadio di distribuzione di Telecom Italia, ossia la tratta dall'armadio fino alla borchia di utente (raccordo di abbonato, distributore, tratta della rete secondaria, armadio di distribuzione);
- Il cavo di raccordo tra l'armadio di distribuzione di Telecom Italia e il cabinet dell'Operatore.

9.1 Tipologie di offerta e condizioni tecniche di fornitura

Si precisa sulla base dell'evoluzione del contesto tecnico normativo a livello internazionale:

- Lo sviluppo delle tecnologie ISDN, ADSL, HDSL e SHDSL da armadio non è possibile in aree cavo in cui questi ultimi sistemi siano sviluppati da centrale (da Telecom Italia o da Operatore), senza incorrere in un significativo degrado delle prestazioni di questi ultimi. Pertanto, in questa fase, non si ritiene opportuno il dispiegamento di tali tecnologie da armadio. Il loro utilizzo sarà reso possibile non appena saranno disponibili e testate soluzioni di power shaping che garantiscano la compatibilità dei segnali emessi da tali sistemi con quelli inseriti da centrale.
- Il VDSL, pertanto, è l'unico sistema, fornibile da armadio, compatibile con i sistemi ADSL, HDSL, SHDSL, VDSL (cfr. punto successivo) sviluppati da centrale, purché sia attivo il sistema DPBO (Downstream Power Back Off) come indicato nella ITU-T G997.1 capitolo 7.3.1.2.13 (Downstream Power Back-Off – Shaped).
- Il VDSL può essere fornito da centrale e da cabinet, ma le prestazioni dei sistemi VDSL da centrale in presenza di sistemi da cabinet potrebbero essere degradate; tale degrado dipende dalla distanza del cabinet dalla centrale, nel caso peggiore le prestazioni dei sistemi VDSL da centrale potrebbero degradare fino ad appiattirsi su quelle offribili con sistemi ADSL2+ da centrale (protetti al cabinet dai meccanismi DPBO).
- Si precisa che le tecniche di DPBO permettono il deployment del VDSL insieme ad altri sistemi XDSL purché sullo stesso cavo non vi siano più di due livelli di rete di inserzione.
- Il VDSL fornito sia da centrale sia da cabinet, al fine di ridurre analoghi rischi di degrado delle prestazioni in direzione upstream, dovrà mettere in atto tecniche di PBO anche in direzione Upstream (UPBO – Upstream Power Back-Off) come indicato nella ITU-T G997.1 capitolo 7.3.1.2.14 (Upstream Power Back-Off).
- I parametri adottati per UPBO e DPBO devono necessariamente essere applicati nello stesso modo e con lo stesso valore da tutti i sistemi che insistono sullo stesso settore di cavo (si veda l'Allegato 3 del "Manuale delle procedure servizi di accesso disaggregato all'ingrosso alle reti e sottoreti metalliche di Telecom Italia 2010 (Mercato 4)" con le modalità di applicazione dei parametri in oggetto, in aderenza alla ITU-T G997.1, a tutela della generalità dei sistemi VDSL).

Le tipologie di offerta sono identificate in funzione di:

(A) qualificazione delle coppie in termini di conformità e compatibilità all'impiego di specifici sistemi trasmissivi (destinazione d'uso);

(B) stato della coppia richiesta dall'Operatore (attiva, non attiva).

Ciascuna tipologia di offerta comprende la manutenzione preventiva e correttiva.

9.1.1 Qualificazione della coppia

Le attività di qualificazione hanno l'obiettivo di verificare:

- la conformità dei parametri trasmissivi della coppia ai requisiti tecnici fissati dalle normative ETSI (VDSL2);
- la compatibilità del sistema trasmissivo che l'Operatore dichiara di voler utilizzare su tale coppia, tenuto conto dei criteri di gestione dell'ambiente cavo definiti dalla normativa tecnica di Telecom Italia e dello stato di occupazione del cavo medesimo.
- effettuare il calcolo della velocità massima supportata dalla coppia singola per uso xDSL, nel caso di richiesta da parte dell'operatore di qualificazione della coppia stessa per velocità.

Qualora l'Operatore richiedesse l'attivazione di una linea non attiva o attiva ma non qualificata per VDSL o già qualificata VDSL ma di cui si richiede una velocità (upstream o downstream) diversa da quella certificata in fase di attivazione, Telecom Italia provvederà alla qualificazione della coppia per la velocità richiesta sia nei confronti del mix di riferimento che della velocità supportata, comunicando all'Operatore la velocità consentita a seguito della sua esplicita richiesta.

9.1.2 Stato della coppia

Sullo stato della coppia si veda quanto riportato nel paragrafo 7.1.2. con la precisazione che la connessione della coppia avviene al cabinet dell'Operatore.

9.1.3 Disponibilità della coppia

Fatto salvo quanto esposto in premessa, l'offerta del servizio di accesso disaggregato ai collegamenti in rame della sottorete locale è possibile quando la coppia è attiva oppure è da predisporre su risorse di rete di distribuzione disponibili per la fornitura del servizio agli operatori.

Per la predisposizione della coppia possono essere effettuate attività di permuta nella rete di distribuzione e/o si procede alla realizzazione del raccordo, purché ciò non comporti la realizzazione di opere speciali.

Laddove non vi siano risorse esistenti di rete da poter impiegare per la predisposizione della coppia, il servizio di accesso disaggregato non può essere fornito.

9.1.4 Destinazione d'uso della coppia

Nella richiesta di accesso disaggregato l'Operatore deve specificare la destinazione d'uso della coppia.

Nella fase di attivazione del servizio di accesso disaggregato Telecom Italia certifica che la coppia fornita è compatibile con la destinazione d'uso richiesta dall'Operatore secondo le casistiche riportate al par. "Qualificazione della coppia"

L'Operatore, a sua volta, si impegna a non modificare in fase di esercizio la destinazione d'uso della coppia (cambio di tipologia di sistema numerico o cambio di velocità di trasmissione per VDSL o cambio della fascia di velocità nel caso SHDSL) per le quali ne è stato garantito l'utilizzo senza che:

- venga richiesta a Telecom Italia la nuova qualificazione;
- Telecom Italia abbia svolto le necessarie verifiche e certificata la nuova destinazione d'uso; per tale attività, ove necessario, si applicano le condizioni economiche previste per l'attività di qualificazione della coppia in rame secondo le casistiche riportate al par. "Qualificazione della coppia". Nel caso in cui gli apparati che l'Operatore intende installare non siano conformi a standard utilizzati da Telecom Italia viene effettuata una verifica di compatibilità di tali apparati in ambiente cavo, allo scopo di garantire l'integrità della rete; tale verifica, congiunta tra Telecom Italia e l'Operatore, è a spese di quest'ultimo. In particolare, verrà consentita agli Operatori di installare in rete di accesso apparati in tecnologia VDSL non utilizzati da Telecom Italia, purché conformi a standard internazionali e dotati di potenza spettrale analoga a quella di apparati già inseriti in rete.

9.1.5 Parametri di qualità

La coppia simmetrica oggetto dell'offerta di Telecom Italia soddisfa parametri elettrici di rete riportati nell'ALLEGATO 3 del "Manuale delle procedure servizi di accesso disaggregato all'ingrosso alle reti e sottoreti metalliche di Telecom Italia 2010 (Mercato 4)".

9.2 Manutenzione

Per le attività di manutenzione, svolta da Telecom Italia, si veda quanto riportato nel paragrafo 7.2 con la precisazione che la verifica del guasto riguarda il tratto compreso tra la borchia di utente e il cabinet dell'Operatore.

9.3 Condizioni economiche

Le condizioni economiche per la fornitura del servizio di accesso disaggregato alle coppie in rame a livello di sottorete locale riflettono le tipologie di offerta possibili.

La struttura tariffaria si articola in:

- un contributo di attivazione una tantum (contributo impianto);
- eventuali contributi aggiuntivi per attività specifiche;
- un noleggio mensile comprensivo della manutenzione preventiva e correttiva.

Sono inoltre indicate le condizioni economiche relative alle attività connesse con la disattivazione del servizio fornito e alle attività specifiche di eliminazione di interferenze in ambiente cavo, espletate in fase di esercizio delle coppie.

Tabella 11 Contributi impianto relativi alla fornitura di Coppie in rame a livello di sottorete locale

	Periodo di validità			
	Dal 1° gennaio al 30 aprile 2010		Dal 1° maggio al 31 dicembre 2010	
	Coppia attiva	Coppia non attiva	Coppia attiva	Coppia non attiva
Una coppia simmetrica in rame in sede d'utente:				
• con contestuale realizzazione della portabilità del numero	30,16		30,90	
• senza contestuale realizzazione della portabilità del numero	26,40	45,06	27,05	46,17
Due coppie simmetriche in rame in sede d'utente:				
• con contestuale realizzazione della portabilità del numero	58,89		60,34	
• senza contestuale realizzazione della portabilità del numero	55,14	74,39	56,50	76,23

Tabella 12 Contributi aggiuntivi relativi alle coppie in rame a livello di sottorete locale

	Periodo di validità	
	Dal 1° gennaio al 30 aprile 2010	Dal 1° maggio al 31 dicembre 2010
<i>Contributi Una Tantum</i>	Euro	Euro
Qualificazione coppia singola per uso VDSL ¹⁰		
a) completa: verifica mix di riferimento e calcolo massima velocità supportata;	11,56	
b) ridotta : verifica mix di riferimento	3,85	
Qualificazione per velocità massima supportata dalla coppia		7,71
Lavori in rete di distribuzione per predisposizione singola coppia simmetrica in rame ¹¹	18,21	18,66
Lavori in rete di distribuzione per predisposizione 2 coppie simmetriche in rame ¹¹	27,24	27,91
Intervento di fornitura a vuoto ¹²	51,28	52,55
Intervento di manutenzione a vuoto ¹³	73,18	74,99

¹⁰ I contributi di cui ai punti a) e b), aggiuntivi rispetto a quelli di "Contributi impianto relativi alla fornitura di Coppie in rame" sono dovuti, secondo i criteri riportati al par. "Qualificazione della coppia".

¹¹ E' dovuto nel caso in cui l'Operatore richieda coppia/e non attiva/e la cui predisposizione necessita di permuta nei punti di sezionamento della rete di distribuzione.

¹² E' dovuto nel caso in cui non sia possibile evadere l'ordinativo per cause non imputabili a Telecom Italia entro 30 giorni dalla Data di Attesa Consegna (DAC). Il contributo di fornitura a vuoto per il servizio di accesso disaggregato a livello di sottorete locale è uguale quello previsto per il servizio di accesso disaggregato.

¹³ E' dovuto nel caso in cui l'intervento di manutenzione correttiva dia luogo ad un riscontro di assenza di guasto sulla catena impiantistica fornita all'Operatore, fatta eccezione per la franchigia prevista a contratto. Il contributo di manutenzione a vuoto per il servizio di accesso disaggregato a livello di sottorete locale è uguale a quello previsto per il servizio di accesso disaggregato.

Tabella 13 Noleggio mensile relativo alla fornitura di coppie in rame a livello di sottorete locale

	Periodo di validità	
	Dal 1° gennaio al 30 aprile 2010	Dal 1° maggio al 31 dicembre 2010
	Euro	Euro
Una coppia simmetrica in rame in sede d'utente	5,67	5,81
Due coppie simmetriche in rame in sede d'utente	11,36	11,64

Nel caso in cui l'Operatore richieda la disattivazione del servizio di accesso disaggregato ai collegamenti in rame della rete di distribuzione a livello di sottorete locale sono dovuti, a fronte delle relative attività tecnico/gestionali da espletare a cura di Telecom Italia, i contributi di cui alla Tabella 4.

I contributi di disattivazione sono applicabili solo nel caso in cui la linea disattivata che ritorna in disponibilità di Telecom Italia non sia oggetto di una attivazione di servizi da parte dell'Operatore stesso o di altro Operatore (incluso Telecom Italia). In caso di disattivazione i canoni a scadere della linea non sono considerati applicabili.

Le condizioni economiche relative ai contributi una tantum di disattivazione del servizio di accesso disaggregato a livello di sottorete locale (sub-loop unbundling) sono quelle previste per il servizio di accesso disaggregato e sono riportate in Tabella 4.

Sono inoltre previste le seguenti condizioni economiche da applicarsi nei casi in cui, in fase di esercizio della coppia, venga accertato il determinarsi di interferenze in ambiente cavo a seguito di un impiego sulla coppia di apparati dell'Operatore con codifiche/velocità trasmissive non conformi a quelle previste/consentite dalla sua qualificazione, ovvero a seguito di guasti sugli apparati dell'Operatore impiegati.

Le condizioni economiche relative alla identificazione ed eliminazione delle interferenze in ambiente cavo del servizio di accesso disaggregato a livello di sottorete locale (sub-loop unbundling) sono quelle previste per il servizio di accesso disaggregato e sono riportate in Tabella 5.

Il costo relativo all'intervento di disattivazione della coppia è dovuto qualora l'Operatore, a seguito della notifica di Telecom Italia, non provveda tempestivamente, entro la giornata di notifica, a ripristinare il corretto impiego della coppia, rimuovendo le cause di interferenza in ambiente cavo.

10 SERVIZIO DI ACCESSO DISAGGREGATO CONDIVISO AI COLLEGAMENTI DELLA RETE DI DISTRIBUZIONE IN RAME DI TELECOM ITALIA (SHARED ACCESS)

Il servizio consiste nella fornitura agli Operatori dell'accesso alle frequenze alte per la fornitura di servizi dati ad alta velocità di una coppia in rame POTS attiva della rete di distribuzione di Telecom Italia e già utilizzata per fornire al cliente servizi in banda fonica.

Nella porzione di spettro, superiore a 32 kHz, l'Operatore che richiede l'accesso condiviso può fornire servizi basati su tecnologia trasmissiva xDSL, conformi agli standard ETSI, ITU che non interferiscono con la banda al di sotto dei 32 KHz. Eventuali divergenze di natura tecnica tra l'Operatore e Telecom Italia in merito all'utilizzabilità di una certa tecnologia xDSL potranno essere definite nell'ambito del tavolo tecnico sullo spectrum management dell'Autorità su richiesta di una delle parti.

La parte inferiore dello spettro, che si estende da 0 a 4 kHz, continua ad essere utilizzata per la fornitura al cliente di servizi in banda fonica.

In caso di richiesta di shared access su linea ISDN, il servizio consiste nella fornitura agli Operatori di una linea aggiuntiva qualificata ADSL dedicata esclusivamente alla fornitura di servizi dati ad alta velocità, fermo restando, al momento della richiesta, la contestuale fornitura al cliente del servizio telefonico sulla linea ISDN da parte di Telecom Italia.

Su tale linea aggiuntiva e dedicata ai servizi ADSL l'operatore pertanto non potrà fornire servizi in banda fonica.

Nello specifico il servizio:

- necessita della installazione di uno splitter presso la terminazione d'utente e presso la centrale locale T.I. pertinente di quella sede cliente, al fine anche di eliminare le possibili interferenze tra i servizi in banda fonica e i servizi ADSL. Gli splitter devono essere conformi agli standard ETSI TR 101 728 V1.1.1 (2000-12), ETSI TR 102 139 V1.1.1 (2000-06) ed ETSI TR 101 388 V1.2.1 (2001-10) limitatamente, per quest'ultima, a quanto specificato per ADSL su POTS. Lo splitter in centrale è fornito da TI; pertanto, lo splitter presso la terminazione d'utente viene fornito dall'Operatore, mentre lo splitter presso la centrale locale di Telecom Italia viene fornito da TI;
- necessita che gli apparati ADSL utilizzati dall'Operatore richiedente il servizio siano conformi a sistemi FDD con codice DMT senza cancellazione d'eco aderenti alle norme ITU-T G.992.2, ITU-T G992.3 Annesso A, ITU-T G992.5 Annesso A e ITU-T G.992.1 Annesso A, o per quest'ultima equivalentemente alla norma ETSI TR 101 388 V1.2.1 (2001-10) limitatamente a quanto specificato per ADSL su POTS;
- utilizza una "catena impiantistica" di proprietà di Telecom Italia a partire dalla borchia di abbonato fino al ripartitore di confine con l'Operatore lato Telecom Italia co-locato in SL.

- necessita dell'attività di qualificazione della coppia per la destinazione d'uso ADSL nei soli casi in cui la linea non sia già utilizzata per fornire la destinazione d'uso ADSL richiesta;
- include l'attività di manutenzione della "catena impiantistica" di Telecom Italia dalla borchia di abbonato al ripartitore di confine con l'Operatore (lato Telecom Italia) e dal ripartitore di confine con l'Operatore al permutatore Telecom Italia;
- necessita del servizio di co-locazione presso lo SL di competenza;
- include la fornitura dello splitter presso lo SL .

Il servizio di accesso condiviso può essere fornito solo se:

- la coppia in rame interessata è qualificata POTS/ADSL;
- la coppia è già attiva per i servizi in banda fonica erogati da Telecom Italia al cliente oppure per il servizio WLR erogato dall'Operatore al cliente;
- è assicurata la continuità metallica della coppia nella tratta dalla borchia di abbonato all'attacco dell'utente al permutatore di Telecom Italia
- l'OLO è collocato presso il sito di interesse .

Resta inteso che:

- se il cliente finale recede dal servizio sottoscritto con l'Operatore in shared access, Telecom Italia riacquista l'utilizzo esclusivo della coppia;
- se l'utente finale, attestato in shared access con l'Operatore recede dall'abbonamento ai servizi in banda fonica con Telecom Italia o dal WLR, fornito da altro Operatore, l'Operatore che ha richiesto la coppia in shared access corrisponderà a Telecom Italia, il canone di noleggio dell'ULL dati; tale canone di noleggio verrà corrisposto a partire dalla data di effettiva cessazione del servizio in banda fonica con Telecom Italia.
- Qualora per la linea sulla quale è attivo il servizio di shared access pervenga la richiesta di Number Portability, al servizio di shared access verrà applicato il canone di noleggio dell'ULL dati (senza pagare contributi aggiuntivi per la trasformazione) in quanto alla richiesta di Number Portability corrisponde la cessazione del servizio in banda fonica con Telecom Italia.
- i servizi offerti dall'Operatore su tale coppia saranno coerenti con il relativo titolo autorizzatorio.

L'offerta del servizio di accesso condiviso si basa sulla catena impiantistica riportata in Figura 5.

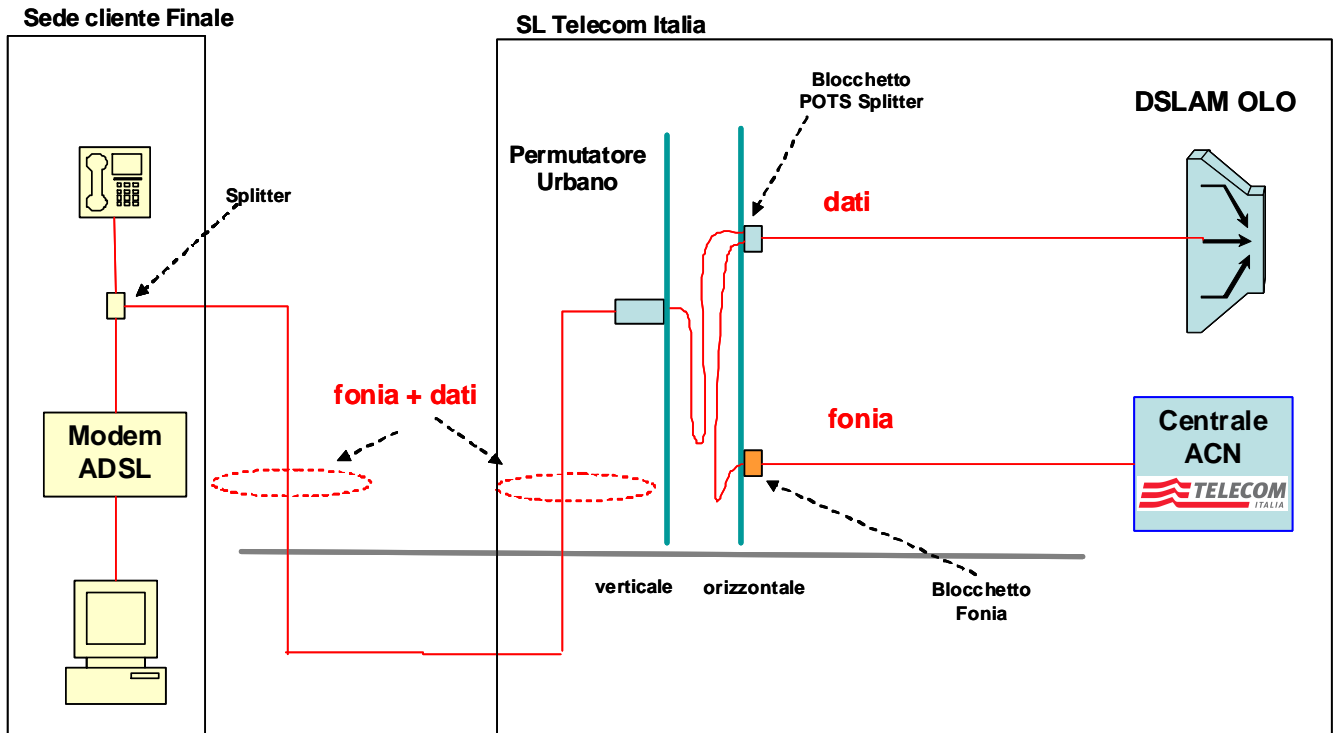


Figura 5: Servizio di accesso condiviso con splitter in centrale fornito da TI

10.1 Tipologie di offerta e condizioni tecniche di fornitura

10.1.1 Stato della coppia

La fornitura del servizio di accesso condiviso si realizza su coppie POTS attive cui sono attestati clienti che, fermo restando il contratto di abbonamento ai servizi in banda fonica con Telecom Italia o al servizio WLR con un altro Operatore, hanno manifestato la volontà di sottoscrivere un contratto con un altro Operatore per la fornitura di servizi di connettività basati su tecniche ADSL.

Nelle more della sperimentazione in corso per l'introduzione della tecnologia ADSL su ISDN, il servizio può essere fornito su una coppia ADSL dedicata al servizio dati ad alta velocità, esclusivamente in quei casi in cui la coppia richiesta in shared access sia ISDN e risulti attiva con Telecom Italia al momento della richiesta.

La fornitura del servizio di accesso condiviso comporta inoltre:

- l'espletamento delle necessarie verifiche sul cliente;
- la connessione della coppia al permutatore di confine con l'Operatore.

10.1.2 Qualificazione della coppia

Valgono le condizioni previste al paragrafo 7.1.1 limitatamente alla tecnologia di accesso ADSL su POTS.

10.1.3 Parametri di qualità

La coppia simmetrica oggetto dell'Offerta di Telecom Italia soddisfa parametri elettrici di rete riportati nell'ALLEGATO 3 del "Manuale delle procedure servizi di accesso disaggregato all'ingrosso alle reti e sottoreti metalliche di Telecom Italia 2010 (Mercato 4)".

10.2 Manutenzione

Per le attività di manutenzione svolta da Telecom Italia si veda quanto riportato nel paragrafo 7.2.

10.3 Condizioni economiche

Le condizioni economiche per la fornitura del servizio di accesso condiviso si articolano in:

- un contributo di attivazione una tantum (contributo impianto);
- eventuali contributi aggiuntivi per attività specifiche;
- un noleggio mensile comprensivo della manutenzione preventiva e correttiva.

Sono inoltre previste condizioni economiche per le attività di disattivazione del servizio e per le attività specifiche di eliminazione di interferenze in ambiente cavo, espletate in fase di esercizio delle coppie.

Resta peraltro inteso che Telecom Italia valorizzerà mediante specifici contributi i costi sostenuti per:

- svolgere, a seguito della richiesta dell'Operatore di applicare in accesso condiviso un nuovo sistema trasmissivo ADSL standardizzato a livello internazionale ma non ancora introdotto in rete da TI, le preliminari attività di testing del sistema trasmissivo e degli apparati ADSL proposti, nonché le relative attività di qualificazione d'uso della coppia;
- effettuare test non standard sulla linea a richiesta dell'Operatore che utilizza il servizio di accesso condiviso.

Tabella 14 Contributo impianto relativo alla fornitura del servizio di accesso condiviso

	Periodo di validità	
	Dal 1° gennaio al 30 aprile 2010	Dal 1° maggio al 31 dicembre 2010
	Euro	
Una coppia simmetrica in rame attiva POTS (splitter in centrale fornito da TI)	35,88	28,00

Tabella 15 Contributi aggiuntivi relativi alla fornitura del servizio di accesso condiviso

	Periodo di validità	
	Dal 1° gennaio al 30 aprile 2010	Dal 1° maggio al 31 dicembre 2010
	Euro	Euro
Qualificazione coppia singola per uso ADSL ¹⁴		
a) completa: verifica mix di riferimento e calcolo massima velocità supportata;	11,56	
b) ridotta : verifica mix di riferimento	3,85	
Qualificazione per velocità massima supportata supportata dalla coppia		7,71
Trasformazione servizio di accesso condiviso in servizio di accesso ad uso esclusivo ¹⁵	18,93	15,06
Predisposizione splitter al permutatore	Vedi Offerta di Colocaz.	Vedi Offerta di Colocaz.
Intervento di fornitura a vuoto ¹⁶	51,28	45,32
Intervento di manutenzione a vuoto ¹⁷	73,18	64,68
Intervento di cambio coppia al permutatore	15,41	15,79

Tabella 16 Noleggio mensile relativo alla fornitura del servizio di accesso condiviso

	Periodo di validità	
	Dal 1° gennaio al 30 aprile 2010	Dal 1° maggio al 31 dicembre 2010
	Euro	Euro
Una coppia simmetrica in rame in accesso condiviso	1,97	1,74

¹⁴ I contributi di cui ai punti a) e b), aggiuntivi rispetto a quelli di "Contributi impianto relativi alla fornitura di Coppie in rame" sono dovuti, secondo i criteri riportati al par. "Qualificazione della coppia".

¹⁵ E' dovuto nel caso in cui l'Operatore richieda coppia/e non attiva/e la cui predisposizione necessita di permuta nei punti di sezionamento della rete di distribuzione.

¹⁶ E' dovuto nel caso in cui non sia possibile evadere l'ordinativo per cause non imputabili a Telecom Italia entro 30 giorni dalla Data di Attesa Consegna (DAC).

¹⁷ E' dovuto nel caso in cui l'intervento di manutenzione correttiva dia luogo ad un riscontro di assenza di guasto sulla catena impiantistica fornita all'Operatore, fatta eccezione per la franchigia prevista a contratto.

Nel caso in cui l'Operatore richieda la disattivazione del servizio di accesso condiviso è dovuto, a fronte delle relative attività tecnico/gestionali da espletare a cura di Telecom Italia, il contributo riportato nella seguente Tabella.

Tabella 17 Contributi una tantum di disattivazione

	Periodo di validità	
	Dal 1° gennaio al 30 aprile 2010	Dal 1° maggio al 31 dicembre 2010
	Euro	Euro
Coppia simmetrica in rame	31,93	30,65

Il contributo di disattivazione è considerato applicabile solo nel caso in cui la linea disattivata che ritorna in disponibilità di Telecom Italia non sia oggetto di un'attivazione di servizi da parte dell'Operatore stesso o di altro Operatore (incluso Telecom Italia). In caso di disattivazione i canoni a scadere della linea non sono considerati applicabili.

La disattivazione del servizio di accesso disaggregato condiviso ai collegamenti in rame della rete di distribuzione può avvenire solo a fronte di uno dei seguenti eventi:

- Migrazione verso altro Operatore, ivi inclusa la direzione commerciale di Telecom Italia, di una linea sulla quale è attivo il servizio di accesso disaggregato condiviso.

Per migrazione si intende la disattivazione del servizio di accesso disaggregato condiviso attivo con il Donating (Operatore che cede il cliente) e l'attivazione del servizio richiesto dal Recipient (Operatore verso cui il cliente migra) sulla medesima linea.

In base alla regolamentazione vigente, la migrazione di un servizio di accesso disaggregato condiviso può avvenire unicamente mediante le procedure operative riportate nella "Circolare AGCOM del 9 aprile 2008: modalità attuative della delibera 274/07/CONS. Passaggio degli utenti finali tra Operatori" e nell'Accordo Quadro sottoscritto tra gli Operatori.

L'ordine di migrazione del Recipient non comporta alcun addebito specifico (contributo di disattivazione) a carico del Donating, in quanto il servizio di accesso disaggregato condiviso è disattivato in conseguenza di una richiesta di attivazione di servizi di altro Operatore Recipient.

- l'Operatore che usufruisce del servizio di accesso disaggregato condiviso su una determinata linea invia a Telecom Italia un ordine di cessazione del servizio di accesso disaggregato condiviso per la medesima linea.

A fronte di questa tipologia di ordine Telecom Italia disattiva il servizio di accesso disaggregato condiviso ed addebita all'Operatore richiedente il contributo di disattivazione specifico riportato in Tabella 4. Ciò in quanto, contrariamente alla precedente casistica sopra descritta, il servizio di accesso disaggregato condiviso viene disattivato, non in conseguenza di una richiesta di attivazione di servizi da

parte dell'Operatore stesso o di altro Operatore (Telecom Italia inclusa). Telecom Italia, quindi, ripristina la configurazione della linea senza lo shared access. In altri termini, l'ordine di cessazione inviato dall'Operatore che usufruisce del servizio di accesso disaggregato condiviso, non determina la migrazione del servizio di accesso condiviso verso un altro Operatore, ivi inclusa Telecom Italia.

Sono inoltre previste le seguenti condizioni economiche da applicarsi nei casi in cui, in fase di esercizio della coppia, venga accertato il determinarsi di interferenze in ambiente cavo a seguito di un impiego sulla coppia di apparati dell'Operatore con codifiche e velocità trasmissive non conformi a quelle previste/consentite dalla sua qualificazione, ovvero a seguito di guasti sugli apparati dell'Operatore impiegati.

Le condizioni economiche relative alla eliminazione delle interferenze in ambiente cavo del servizio di accesso disaggregato condiviso ai collegamenti della rete di distribuzione in rame di Telecom Italia (shared access) sono quelle riportate nella Tabella seguente..

Tabella 18 Condizioni economiche relative alla eliminazione delle interferenze in ambiente cavo

	Periodo di validità	
	Dal 1° gennaio al 30 aprile 2010	Dal 1° maggio al 31 dicembre 2010
	Euro	Euro
Identificazione della coppia	186,09	164,47
Rimozione della coppia	22,55	19,93

Il costo relativo all'intervento di disattivazione della coppia è dovuto qualora l'Operatore, a seguito della notifica di Telecom Italia, non provveda tempestivamente, entro la giornata di notifica, a ripristinare il corretto impiego della coppia, rimuovendo le cause di interferenza in ambiente cavo.

11 SERVIZIO ACCESSORIO DI PROLUNGAMENTO DELL'ACCESSO

Il servizio consiste nella fornitura e nella manutenzione da parte di Telecom Italia di un collegamento in fibra ottica spenta tra il sito SL ed il sito SGU oppure tra l'SL ed un sito dell'Operatore, situato nelle immediate vicinanze dell'SGU, qualora non sia possibile offrire il servizio di co-locazione presso il sito di SGU. Il servizio viene fornito anche tra centrali SL tra cui esistono infrastrutture civili dirette indipendentemente dal fatto che l'una o l'altra sia connessa all'SGU.

In caso di comprovata indisponibilità del servizio per assenza di risorse di rete (fibra ottica), Telecom Italia offre la possibilità di condivisione dell'utilizzo delle proprie infrastrutture civili per permettere all'Operatore di poter installare la propria infrastruttura trasmissiva. In particolare l'offerta riguarda:

- cavidotti (cunicoli, tubazioni) per la posa di portanti fisici;
- tralicci, recinti per shelter, per la realizzazione di canali trasmissivi basati su portanti radio.

Per quanto riguarda, quest'ultimo punto, le condizioni di fornitura sono descritte nell'Offerta dei servizi di Colocazione.

L'Operatore può far richiesta del servizio di prolungamento presso quei siti SL/SGU ove disponga di una sala co-locata per la fruizione dei servizi di accesso disaggregato e di canale numerico.

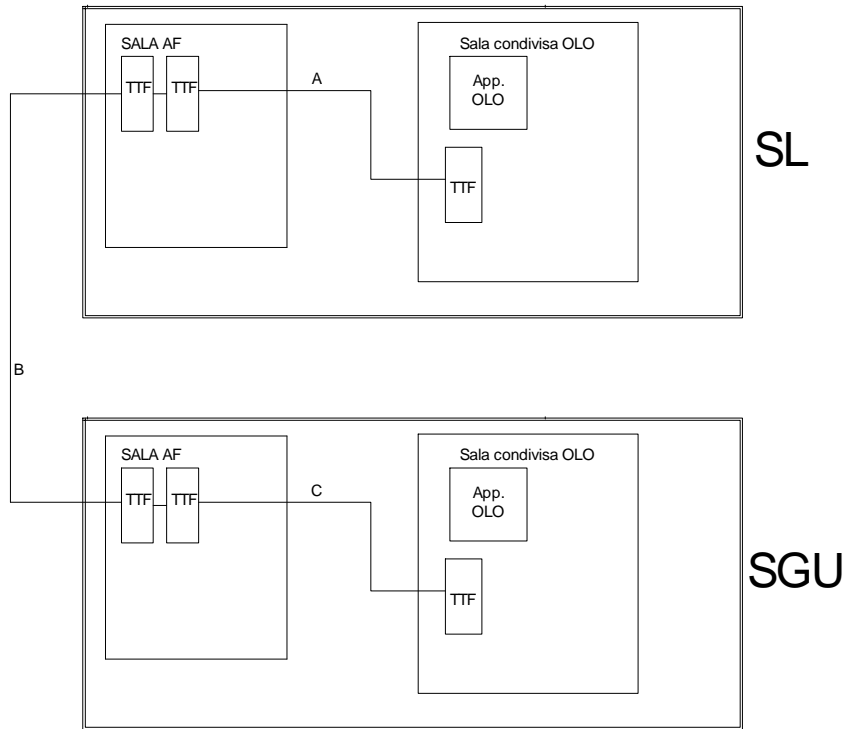


Figura 6 - Prolungamento dell'accesso SL-SGU su portante in fibra

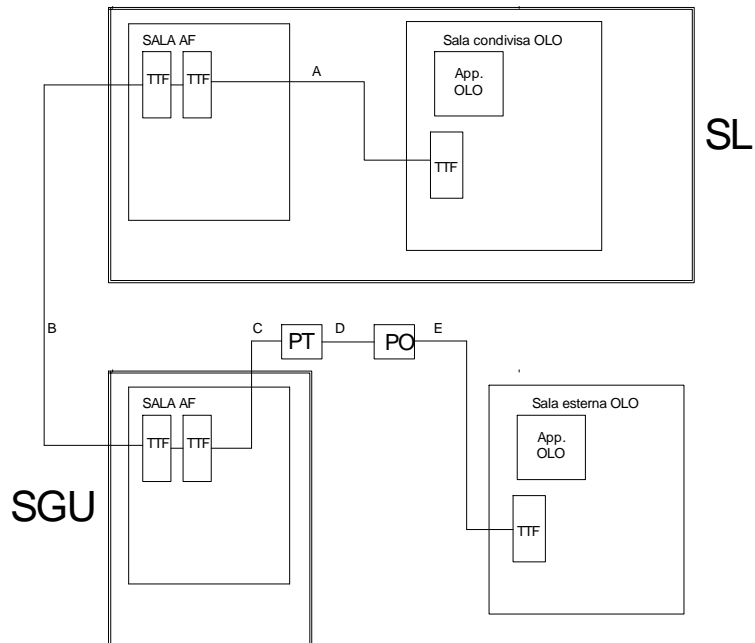


Figura 7 - Prolungamento dell'accesso SL-OLO su portante in fibra –Sede OLO esterna

11.1 Tipologia di offerta e condizioni tecniche di fornitura

Nello specifico si prevedono le seguenti tipologie di offerta:

11.1.1 Prolungamento con portante trasmissivo in fibra ottica fino all'SGU di competenza o tra centrali SL tra cui esistono infrastrutture civili dirette (cavidotti e portanti)

L'offerta comprende:

- la disponibilità di una "catena impiantistica" definita a partire dal TTF di confine con l'Operatore co-locato in SL fino al TTF di confine con l'Operatore co-locato in SGU di competenza o SL; in particolare così composta:
 - raccordo in fibra ottica tra TTF di confine con l'Operatore e TTF Telecom Italia in sede SL;
 - TTF Telecom Italia in sede SL;
 - tratta in fibra ottica SL-SGU o tra SL-SL;
 - TTF Telecom Italia in sede SGU o SL;
 - raccordo in fibra ottica tra TTF Telecom Italia e TTF di confine con l'Operatore in sede SGU o SL;
- l'attività di manutenzione della catena impiantistica oggetto dell'Offerta.

11.1.2 Prolungamento con portante trasmissivo in fibra ottica fino alla sede dell'Operatore

L'offerta comprende:

- la disponibilità di una "catena impiantistica" definita a partire dal TTF di confine con l'Operatore co-locato in SL fino al TTF di confine Telecom Italia co-locato in sede dell'Operatore nelle immediate vicinanze dell'SGU o SL; in particolare così composta:
 - raccordo in fibra ottica tra TTF di confine con l'Operatore e TTF Telecom Italia in sede SL;
 - TTF Telecom Italia in sede SL;
 - tratta in fibra ottica SL-SGU o SL-SL;
 - TTF Telecom Italia in sede SGU o SL;
 - tratta in fibra ottica tra TTF Telecom Italia e TTF di confine Telecom Italia in sede dell'Operatore;
 - TTF di confine Telecom Italia in sede dell'Operatore;
- l'attività di manutenzione della catena impiantistica oggetto dell'Offerta.

11.2 Manutenzione

L'intervento di manutenzione correttiva a cura di Telecom Italia comporta:

- la verifica del guasto, segnalato e descritto nella diagnostica dell'Operatore;
- la risoluzione del guasto;
- la notifica all'Operatore.

L'Operatore, prima di inoltrare la segnalazione del guasto, deve effettuare tutte le prove necessarie per discriminare se l'intervento correttivo è di competenza Telecom Italia.

Nel Format di segnalazione del guasto l'Operatore deve indicare, in particolare, tutte le informazioni utili a Telecom Italia per effettuare una rapida ed efficace diagnosi del guasto.

11.3 Condizioni economiche

Le condizioni economiche del servizio di prolungamento dell'accesso tramite portante trasmissivo prevedono:

- un contributo di attivazione una tantum (contributo impianto);
- eventuali contributi aggiuntivi per attività specifiche;
- un noleggio mensile comprensivo della manutenzione preventiva e correttiva.

Tabella 19 Contributi impianto relativi al servizio di prolungamento dell'accesso tramite portante trasmissivo

	Periodo di validità	
	Dal 1° gennaio al 30 aprile 2010	Dal 1° maggio al 31 dicembre 2010
	Euro	Euro
Prolungamento in fibra	573,12	573,12

Tabella 20 Contributi aggiuntivi relativi al servizio di prolungamento dell'accesso tramite portante trasmissivo

	Periodo di validità	
	Dal 1° gennaio al 30 aprile 2010	Dal 1° maggio al 31 dicembre 2010
	Euro	Euro
Intervento di fornitura a vuoto ¹⁸	357,12	357,12
Intervento di manutenzione a vuoto ¹⁹	72,67	72,67

¹⁸ E' dovuto nel caso in cui non sia possibile evadere l'ordinativo per cause non imputabili a Telecom Italia entro 30 giorni dalla Data di Attesa Consegna (DAC).

¹⁹ E' dovuto nel caso in cui l'intervento di manutenzione correttiva dia luogo ad un riscontro di assenza di guasto sulla catena impiantistica, fatta eccezione per la franchigia prevista a contratto.

Tabella 21 Noleggio mensile relativo al servizio di prolungamento dell'accesso tramite portante trasmissivo

	Periodo di validità	
	Dal 1° gennaio al 30 aprile 2010	Dal 1° maggio al 31 dicembre 2010
	Euro	Euro
Prolungamento in fibra	2.599,83	2.599,83

Nel caso in cui l'Operatore richieda la disattivazione del servizio di prolungamento con portante trasmissivo, a fronte delle relative attività tecnico/gestionali da espletare a cura di Telecom Italia, è dovuto il contributo di disattivazione di cui alla Tabella 22.

Tabella 22 Contributo una tantum di disattivazione

	Periodo di validità	
	Dal 1° gennaio al 30 aprile 2010	Dal 1° maggio al 31 dicembre 2010
	Euro	Euro
Servizio di prolungamento tramite portante trasmissivo	335,01	335,01

In caso non risulti possibile fornire il servizio di prolungamento dell'accesso in fibra per indisponibilità di risorse rete (fibra ottica), Telecom Italia, su richiesta dell'Operatore, effettuerà uno studio di fattibilità per la verifica dell'esistenza e disponibilità di infrastrutture di posa tra le centrali di interesse. Nel caso il suddetto studio di fattibilità abbia dato esito positivo e non venga accettato dall'Operatore, quest'ultimo dovrà corrispondere un importo pari a 2.500 €.

La fornitura delle infrastrutture di posa è regolata da apposito contratto tra le parti a cui si fa riferimento per il dettaglio delle condizioni tecnico-economiche e per le relative tempistiche.

Di seguito si riportano i prezzi delle infrastrutture civili per Rete Primaria e Secondaria e per tipologia di città e la suddivisione per fasce delle città stesse.

Tabella 23 Prezzi infrastrutture civili per rete primaria

	Rete Primaria								
	Città I fascia			Città II fascia			Città III fascia		
	Tubo da 125 mm	2/3 Tubo del 125 mm	Sottotubo da 63 mm	Tubo da 125 mm	2/3 Tubo del 125 mm	Sottotubo da 63 mm	Tubo da 125 mm	2/3 Tubo del 125 mm	Sottotubo da 63 mm
Canone Annuo anticipato (Euro/metro)	7,80	4,37	2,86	5,93	3,12	2,23	4,87	2,41	1,88

Tabella 24 Prezzi infrastrutture civili per rete secondaria

	Rete Secondaria					
	Città I fascia		Città II fascia		Città III fascia	
	Tubo da 63 mm	1/3 Tubo del 63mm	Tubo da 63 mm	1/3 Tubo del 63mm	Tubo da 63 mm	1/3 Tubo del 63mm
Canone Annuo anticipato (Euro/metro)	4,05	2,34	3,12	1,72	2,59	1,36

Inoltre, l'Operatore sarà tenuto al pagamento di un importo di 465 € per ciascuna Area Territoriale²⁰ con Tratte²¹ oggetto di assegnazione, a titolo di rimborso forfettario delle spese sostenute da Telecom per la messa a disposizione della documentazione relativa alle Infrastrutture Civili, per il suo aggiornamento al termine dei lavori effettuati dall'Operatore e per le verifiche ed il controllo dei detti lavori.

L'Operatore dovrà altresì rimborsare le spese di manutenzione correttiva che si rendessero necessarie in conseguenza di danni arrecati alle Infrastrutture Civili nel corso o come conseguenza dei lavori effettuati dall'Operatore o per suo conto, o comunque per effetto della presenza dei cavi in fibra ottica dell'Operatore.

²⁰ "Area Territoriale": ciascuna delle porzioni di territorio a livello locale rappresentata su un'unica mappa nella cartografia di Telecom contenente la descrizione delle Infrastrutture Civili;

²¹ "Tratta": una tratta di Cunicolo o Tubazione facente parte delle Infrastrutture Civili, che comincia in un Pozzetto o Cameretta e termina in un altro Pozzetto o Cameretta contigui, comprensiva dei suoi Punti di Accesso;

Tabella 25 Accesso alle infrastrutture di Telecom Italia- fasce delle città

Regione	Città I fascia	Città II fascia	Città III fascia
Abruzzo		L'Aquila	Pescara, Chieti, Teramo
Basilicata		Potenza	Matera
Calabria			Cosenza, Catanzaro, Crotona, Reggio Calabria, Vibo Valentia
Campania		Napoli, Salerno, Avellino, Benevento	Caserta
Emilia-Romagna			Bologna, Modena, Parma, Ravenna, Reggio Emilia, Rimini, Ferrara, Forlì, Cesena, Piacenza
Fiuli-Venezia Giulia		Trieste	Pordenone, Udine, Gorizia
Lazio	Roma		Latina, Viterbo, Frosinone, Rieti
Liguria		Genova, La Spezia, Imperia, Savona	
Lombardia		Milano, Sondrio	Bergamo, Brescia, Como, Cremona, Mantova, Pavia, Varese, Lecco, Lodi
Marche			Ancona, Ascoli Piceno, Macerata, Pesaro, Urbino
Molise			Campobasso, Isernia
Piemonte			Alessandria, Asti, Biella, Cuneo, Verbania, Cusio, Ossola, Vercelli, Torino
Puglia		Bari, Lecce	Brindisi, Foggia, Taranto
Sardegna			Cagliari, Nuoro, Oristano, Sassari
Sicilia		Catania	Agrigento, Caltanissetta, Enna, Messina, Palermo, Ragusa, Siracusa, Trapani
Toscana		Firenze, Pisa, Livorno, Pistoia, Prato, Massa, Carrara	Arezzo, Grosseto, Lucca, Siena
Trentino-Alto Adige			Bolzano, Trento
Umbria			Perugia, Terni
Valle d'Aosta			Aosta
Veneto		Belluno, Venezia	Padova, Rovigo, Treviso, Verona, Vicenza

12 SERVIZIO DI ACCESSO DISAGGREGATO AI COLLEGAMENTI IN RAME DELLA RETE DI DISTRIBUZIONE DI TELECOM ITALIA IN MODALITÀ VIRTUALE

Il servizio di Unbundling Virtuale (ULL Virtuale) permette all'Operatore di fornire alla propria clientela servizi voce e dati attraverso le infrastrutture di Telecom Italia, acquisendo la gestione commerciale del cliente finale.

L'ULL Virtuale è offerto:

- su linea per la quale il cliente ha sottoscritto con Telecom Italia un contratto per la fornitura del servizio telefonico di rete fissa;
- nel contesto delle procedure per il passaggio dei clienti tra operatori, di cui al Capitolo 14.

Il servizio è offerto per i clienti afferenti alla centrale (SL) nella quale l'operatore abbia richiesto:

- la predisposizione di un nuovo sito di collocazione;
- interventi infrastrutturali per l'ampliamento del permutatore o degli spazi in sala di collocazione per i servizi di shared access unbundling dati e full unbundling

Telecom Italia garantisce la fornitura di tale servizio all'Operatore alternativo a valle dello studio di fattibilità con esito positivo, dell'accettazione dell'offerta di collocazione da parte dell'Operatore stesso e previa verifica tecnica sulla linea richiesta. Il servizio è fruibile in via temporanea in attesa che le risorse di collocazione richieste siano consegnate e termina trascorsi 90 giorni dalla messa a disposizione delle risorse del sito.

Si precisa che richieste di fornitura dell'ULL Virtuale relative a clienti afferenti ad area di centrale (SL) per le quali l'OLO ha richiesto a Telecom Italia l'effettuazione dello studio di fattibilità, saranno rifiutate solo dopo che tutti gli studi di fattibilità relativi alle diverse soluzioni tecniche di co-collocazione previste dalla delibera 4/06/CONS abbiano dato esito negativo (cfr. Offerta servizi di collocazione di Telecom Italia 2010 (Mercato 4)).

In caso di richiesta di ampliamento, qualora l'Operatore disponga ancora di risorse di collocazione non utilizzate, l'ULL virtuale non verrà offerto da parte di Telecom Italia.

Il servizio di ULL Virtuale è offerto solo nei casi in cui sia possibile la successiva disaggregazione fisica della linea.

Telecom Italia fornisce l'ULL Virtuale anche nei casi di richiesta di ampliamento dei raccordi al Permutatore Urbano in siti in cui l'operatore ha già avuto accesso senza tuttavia, per condizioni di saturazione del sito, essere messo nella possibilità di attivare il numero da lui richiesto di coppie (fino a 2000 per modulo). L'ULL Virtuale è fornito per la quota inevasa della richiesta, fino a un massimo di 2.000 coppie per modulo.

Una volta rese disponibili le risorse di collocazione da parte di Telecom Italia e prese in carico da parte dell'operatore, quest'ultimo dovrà richiedere la trasformazione dei clienti da ULL Virtuale a ULL fisico, secondo le modalità riportate nel "Manuale delle Procedure Servizi di Accesso Disaggregato all'ingrosso alle reti e sottoreti metalliche di Telecom Italia 2010".

Le tempistiche di provisioning e di assurance sono riportate nel "Service Level Agreement servizi di accesso disaggregato all'ingrosso alle reti e sottoreti metalliche di Telecom Italia 2010".

In presenza di ULL Virtuale il cliente potrà usufruire dei servizi intermedi previsti per il servizio WLR.

12.1 Tipologie di offerta e condizioni tecniche di fornitura

Nel caso di linea per la quale il cliente ha sottoscritto un contratto per la fornitura del servizio telefonico di rete fissa, con l'attivazione della componente voce del servizio, Telecom Italia blocca la propria fatturazione al cliente e l'Operatore ha la possibilità di fornire e fatturare direttamente al cliente finale i servizi di fonia. Per l'utilizzo dei servizi dati Telecom Italia e l'Operatore concorderanno le modalità tecniche sulla base delle infrastrutture disponibili e delle condizioni economiche dei servizi regolamentati utilizzati (si vedano le relative offerte di riferimento).

Il traffico in fonia locale, nazionale, internazionale e verso mobili sarà trattato mediante la prestazione CPS con istradamento delle chiamate al punto di interconnessione con la rete dell'Operatore.

Le chiamate relative a tutte le altre tipologie di traffico sono gestite sulla rete di Telecom Italia. In particolare:

- le chiamate dirette alle numerazioni non geografiche sono instradate a destinazione o sui fasci di interconnessione dell'operatore titolare della numerazione. Tali chiamate verranno valorizzate a prezzi configurati sulla rete di Telecom Italia e fatturate da Telecom Italia all'Operatore con cui il cliente è in ULL virtuale. Telecom Italia rende disponibili all'Operatore in ULL virtuale le informazioni funzionali ad effettuare la fatturazione al cliente finale.
- le chiamate effettuate in Carrier Selection (Easy Access) con altro Operatore sono instradate verso la rete dell'Operatore associato al codice 10XY(Z) selezionato dal cliente in ULL virtuale. Tali chiamate verranno fatturate a regime direttamente al cliente in ULL virtuale da parte dell'Operatore titolare del codice 10xy.

Al cliente in ULL virtuale resta associata la numerazione geografica assegnata a Telecom Italia.

Le modalità di provisioning ed assurance per la gestione congiunta delle componenti voce e dati del servizio ULL Virtuale, verranno definite in relazione all'introduzione dei servizi bitstream.

12.2 Condizioni economiche

Di seguito si riportano le condizioni economiche per la fornitura della componente voce del servizio di accesso disaggregato alla rete locale metallica di Telecom Italia in modalità virtuale.

In particolare, nel caso di fornitura dell'ULL Virtuale:

- su linea per la quale il cliente ha sottoscritto con Telecom Italia un contratto per la fornitura del servizio telefonico di rete fissa è previsto:
 - il contributo impianto relativo alla fornitura di una coppia attiva in rame con contestuale realizzazione della portabilità del numero previsto per il servizio di accesso completamente disaggregato riportato in Tabella 1;
 - il noleggio mensile relativo alla fornitura di una coppia in rame previsto per il servizio di accesso completamente disaggregato riportato in Tabella 3;
 - il contributo di trasformazione da servizio di accesso completamente disaggregato alla rete locale metallica di Telecom Italia in modalità virtuale a modalità fisica pari a **14,08 euro** per linea trasformata.
- su linea già ceduta ad altro Operatore in FULL ULL, ULL dati o Bitstream è previsto, oltre ai valori economici per il caso di fornitura dell'ULL Virtuale su linea per la quale il cliente ha sottoscritto con Telecom Italia un contratto per la fornitura del servizio telefonico di rete fissa, anche il contributo per la riconnessione della linea sulla rete di Telecom Italia pari a **23,68 euro** per linea.

Per le componenti a traffico la remunerazione spettante a Telecom Italia è relativa al servizio di Raccolta delle chiamate originate dal cliente in ULL virtuale e al servizio di Terminazione delle chiamate terminate sul cliente in ULL virtuale secondo quanto previsto nell'Offerta di Riferimento di Telecom Italia vigente per i servizi di raccolta terminazione e transito delle chiamate nella rete telefonica pubblica fissa.

A valle della trasformazione da ULL virtuale a ULL fisico, l'Operatore corrisponderà a Telecom Italia le condizioni economiche previste al paragrafo 7.3, fatta eccezione per il contributo di attivazione una tantum già corrisposto in fase di attivazione del servizio di ULL virtuale.

12.3 Penali

L'Operatore dovrà completare le attività di migrazione delle linee attivate in modalità ULL virtuale ad ULL fisico entro 90gg dalla data di consegna di tutte le risorse di co-locazione necessarie al passaggio all'unbundling fisico. Trascorso tale termine, Telecom Italia continuerà a garantire il servizio di ULL virtuale ed applicherà, oltre al canone ULL virtuale, una penale progressiva in capo all'Operatore per le linee che non sono passate in unbundling fisico pari al 75% del canone mensile del servizio di ULL virtuale per ogni mese di ritardo.

13 SERVIZIO DI ACCESSO DISAGGREGATO AI COLLEGAMENTI IN RAME DELLA RETE DI DISTRIBUZIONE DI TELECOM ITALIA PER LA GESTIONE DEI SOLI SERVIZI XDSL (UNBUNDLING DATI)

Il servizio consiste nella fornitura agli Operatori dell'accesso disaggregato alla rete locale metallica di Telecom Italia con utilizzo delle frequenze alte per la fornitura di servizi dati ad alta velocità.

Il servizio è fornito su una coppia in rame POTS/ISDN attiva della rete di distribuzione di Telecom Italia o su una coppia in rame non attiva.

Nella porzione di spettro, superiore a 32 kHz, l'Operatore che richiede il servizio di unbundling dati può fornire servizi basati su tecnologia trasmissiva xDSL, conformi agli standard ETSI, ITU (si veda l'ALLEGATO 1 del "Manuale delle procedure servizi di accesso disaggregato").

Eventuali divergenze di natura tecnica tra l'Operatore e Telecom Italia in merito alla utilizzabilità di una certa tecnologia xDSL potranno essere definite nell'ambito del tavolo tecnico sullo spectrum management dell'Autorità su richiesta di una delle parti.

La parte inferiore dello spettro, che si estende da 0 a 4 kHz, non viene utilizzata per la fornitura al cliente di servizi in banda fonica.

Nello specifico il servizio necessita della installazione di uno splitter presso la centrale locale Telecom Italia. E' prevista la modalità di offerta con splitter in centrale fornito da TI.

Gli splitter devono essere conformi agli standard ETSI TR 101 728 V1.1.1 (2000-12), ETSI TR 102 139 V1.1.1 (2000-06) ed ETSI TR 101 388 V1.2.1 (2001-10) limitatamente, per quest'ultima, a quanto specificato per ADSL su POTS.

Inoltre:

- gli apparati ADSL utilizzati dall'Operatore, che richiede il servizio, devono essere conformi a sistemi FDD con codice DMT senza cancellazione d'eco aderenti alle norme ITU-T G.992.2, ITU-T G992.3 Annesso A, ITU-T G992.5 Annesso A e ITU-T G.992.1 Annesso A, o per quest'ultima equivalentemente alla norma ETSI TR 101 388 V1.2.1 (2001-10) limitatamente a quanto specificato per ADSL su POTS;
- si basa su una "catena impiantistica", che rimane in ogni caso di proprietà di Telecom Italia, realizzata o da realizzare su risorse di rete di distribuzione esistenti e disponibili per la fornitura agli Operatori, definita a partire dalla borchia di abbonato (ovvero dal distributore nel caso di offerta per servizi DECT) fino al permutatore di Telecom Italia (lato cliente);

- comprende l'attività di qualificazione in termini di conformità e di compatibilità all'impiego di specifici sistemi trasmissivi;
- include l'attività di manutenzione della "catena impiantistica" ai fini del servizio oggetto dell'Offerta, fino al permutatore di confine con l'Operatore (lato Telecom Italia).

Il servizio di accesso unbundling dati può essere fornito solo se:

- è assicurata la continuità metallica della coppia nella tratta dalla borchia di abbonato all'attacco dell'utente al permutatore di Telecom Italia;
- l'OLO è collocato presso il sito di interesse.

Resta inteso che:

- se il cliente finale recede dal servizio sottoscritto con l'Operatore in unbundling dati, Telecom Italia riacquista l'utilizzo esclusivo della coppia;
- il servizio di unbundling dati è trattato alla stessa stregua del servizio di full unbundling;
- la richiesta di unbundling dati viene gestita secondo le procedure di passaggio dei clienti tra gli operatori;

Le condizioni economiche della prestazione che permette di effettuare la trasformazione di una linea attiva da ULL dati in FULL ULL garantendo la continuità del servizio al cliente finale sono pari a quelle previste per la prestazione di Intervento di cambio coppia al permutatore riportate nella Tabella 2 della presente Offerta di Riferimento.

13.1 Tipologie di offerta e condizioni tecniche di fornitura

Le tipologie di offerta sono identificate in funzione di:

- qualificazione delle coppie in termini di conformità e compatibilità all'impiego di specifici sistemi trasmissivi (Destinazione d'uso);
- stato della coppia richiesta dall'Operatore (attiva, non attiva).

Ciascuna tipologia di offerta comprende la manutenzione preventiva e correttiva.

13.1.1 Qualificazione della coppia

Le attività di qualificazione hanno l'obiettivo di verificare:

- la continuità elettrica della coppia, dal permutatore di confine lato Telecom Italia, alla borchia d'utente;
- la conformità dei parametri trasmissivi della coppia ai requisiti tecnici fissati dalle normative ETSI (ADSL);

- la compatibilità del sistema trasmissivo che l'Operatore dichiara di voler utilizzare su tale coppia, tenuto conto dei criteri di gestione dell'ambiente cavo definiti dalla normativa tecnica di Telecom Italia e dello stato di occupazione del cavo medesimo.

Singola coppia simmetrica in rame

L'offerta di una coppia in rame in sede d'utente per una destinazione d'uso xDSL necessita di una qualificazione specifica per la quale valgono le precisazioni di seguito riportate.

Per i sistemi ADSL

Qualora l'Operatore richieda l'attivazione di una linea non attiva oppure attiva ma non qualificata per tale servizio, Telecom Italia provvederà alla qualificazione della coppia nei confronti del mix di riferimento; la qualifica sulla velocità massima consentita verrà effettuata solo dietro esplicita richiesta dell'Operatore.

Per le restanti condizioni tecniche di fornitura e manutenzione si veda quanto riportato, nei paragrafi 7.1.2, 7.1.3, 7.1.4, 7.1.5 e 7.2 per il servizio di full unbundling.

13.2 Condizioni economiche

Le condizioni economiche per la fornitura del servizio di unbundling dati riflettono le tipologie di offerta possibili.

La struttura tariffaria si articola in:

- un contributo di attivazione una tantum (contributo impianto);
- eventuali contributi aggiuntivi per attività specifiche;
- un noleggio mensile comprensivo della manutenzione preventiva e correttiva.

Sono inoltre indicate le condizioni economiche relative alle attività connesse con la disattivazione del servizio fornito e alle attività specifiche di eliminazione di interferenze in ambiente cavo, espletate in fase di esercizio delle coppie.

Le condizioni economiche relative ai contributi impianto per la fornitura del servizio di ULL dati sono quelle riportate in Tabella 1 per la singola coppia simmetrica in rame.

Tabella 26 Contributi aggiuntivi relativi al servizio ULL dati

	Periodo di validità	
	Dal 1° gennaio al 30 aprile 2010	Dal 1° maggio al 31 dicembre 2010
	Euro	
Qualificazione coppia singola per uso xDSL ²²		
a) completa: verifica mix di riferimento e calcolo massima velocità supportata;	11,56	
b) ridotta : verifica mix di riferimento	3,85	
Qualificazione per velocità massima supportata dalla coppia		7,71
Lavori in rete di distribuzione per predisposizione singola coppia simmetrica in rame ²³	22,55	21,30
Intervento di manutenzione correttiva splitter (per intervento) ²⁴	184,88	184,88
Intervento di fornitura a vuoto ²⁵	51,28	52,55
Intervento di manutenzione a vuoto ²⁶	73,18	74,99
Intervento di cambio coppia al permutatore	15,41	15,79

Le condizioni economiche relative al noleggio mensile per la fornitura del servizio di ULL dati sono riportate nella Tabella 3.

Nel caso in cui l'Operatore richieda la disattivazione del servizio di accesso disaggregato ai collegamenti in rame della rete di distribuzione sono dovuti, a fronte delle relative attività tecnico/gestionali da espletare a cura di Telecom Italia, i contributi di cui alla Tabella 4.

Per l'applicazione dei contributi di disattivazione, vale quanto riportato al paragrafo 7.3

Le condizioni economiche relative ai Contributi una tantum di disattivazione del servizio di ULL dati sono quelle riportate in Tabella 4 per la singola coppia simmetrica in rame.

²² I contributi di cui ai punti a) e b), aggiuntivi rispetto a quelli riportati in Tabella 1 per la singola coppia simmetrica in rame sono dovuti secondo i criteri riportati al par. "Qualificazione della coppia".

²³ E' dovuto nel caso in cui l'Operatore richieda una coppia non attiva la cui predisposizione necessita di permutate nei punti di sezionamento della rete di distribuzione.

²⁴ Al valore riportato in tabella va aggiunto il costo del l'eventuale materiale necessario per il singolo intervento.

²⁵ E' dovuto nel caso in cui non sia possibile evadere l'ordinativo per cause non imputabili a Telecom Italia entro 30 giorni dalla Data di Attesa Consegna (DAC).

²⁶ E' dovuto nel caso in cui l'intervento di manutenzione correttiva dia luogo ad un riscontro di assenza di guasto sulla catena impiantistica fornita all'Operatore, fatta eccezione per la franchigia eventualmente prevista a contratto.

Sono inoltre previste le seguenti condizioni economiche da applicarsi nei casi in cui, in fase di esercizio della coppia, venga accertato il determinarsi di interferenze in ambiente cavo a seguito di un impiego sulla coppia di apparati dell'Operatore con codifiche e velocità trasmissive non conformi a quelle previste/consentite dalla sua qualificazione, ovvero a seguito di guasti sugli apparati dell'Operatore impiegati.

Le condizioni economiche relative alla eliminazione delle interferenze in ambiente cavo del servizio di ULL dati sono quelle riportate in Tabella 5.

Il costo relativo all'intervento di disattivazione della coppia è dovuto qualora l'Operatore, a seguito della notifica di Telecom Italia, non provveda tempestivamente, entro la giornata di notifica, a ripristinare il corretto impiego della coppia, rimuovendo le cause di interferenza in ambiente cavo.

13.3 SLA Plus Assurance

Per le condizioni di fornitura ed economiche relative alla prestazione di SLA plus assurance vale quanto riportato nel paragrafo 7.4.

14 PASSAGGIO DEI CLIENTI TRA OPERATORI

Gli aspetti gestionali dei servizi di accesso disaggregato con riguardo alle modalità di passaggio tra operatori sono regolati dagli Articoli 18, 19 e 20 della Delibera 4/06/CONS, dalla Delibera 274/07/CONS e sue successive modifiche ed integrazioni. Le relative modalità attuative sono state dettagliate nella Circolare AGCOM del 9 aprile 2008 disponibile sul sito www.agcom.it e nell'Accordo Quadro relativo alle procedure di attivazione, migrazione e portabilità del numero concluso in data 14.6.2008.

Telecom Italia rende disponibile sul sito www.wholesale-telecomitalia.it gli aggiornamenti della documentazione tecnica relativa alle procedure operative di passaggio dei clienti tra operatori che sono parte integrante della presente Offerta di Riferimento.

14.1 Condizione economiche

Le condizioni economiche per il passaggio dei clienti tra operatori sono quelle previste per il caso di fornitura del servizio richiesto dall'Operatore Recipient.

Ai sensi di quanto previsto dall'Art. 2 comma 13 della delibera 69/08/CIR, l'Operatore non è tenuto a corrispondere a Telecom Italia il "contributo aggiuntivo una tantum per il passaggio tra Operatori" pari a 7,39 Euro.

Qualora la realizzazione dell'impianto di abbonato da parte del Donating abbia determinato una modifica della catena impiantistica oggetto di fornitura del servizio di accesso disaggregato e, per poter fornire il servizio al Recipient sia necessario un intervento da parte di Telecom Italia presso la sede del cliente per il ripristino della borchia d'abbonato, l'Operatore Donating dovrà corrispondere a Telecom Italia, a partire dal 13 settembre 2010, il contributo di ripristino borchia pari a **65,48 Euro**.