



**Addendum Manuale delle procedure servizio WLR di Telecom Italia 2010  
Nuovo Processo Delivery**

## **ADDENDUM**

# **MANUALE DELLE PROCEDURE SERVIZIO WHOLESALE LINE RENTAL DI TELECOM ITALIA 2010**

**NUOVO PROCESSO DELIVERY**

**10 SETTEMBRE 2010**

## Indice dei contenuti

<b>1</b>	<b>PREMESSA</b>	<b>3</b>
<b>2</b>	<b>NUOVO PROCESSO DI DELIVERY WLR</b>	<b>4</b>
2.1	Adesione al Nuovo Processo di Delivery	4
2.2	Convenzioni applicabili	5
2.3	Richiesta di Attivazione	6
2.3.1	Contenuti della Richiesta di Attivazione	6
2.3.2	Attivazione del servizio WLR su linea non attiva	7
2.3.3	Attivazione del servizio WLR su linea attiva	20
2.3.4	Tracciabilità Attivazioni WLR - Informazioni visualizzabili on-line	21
2.3.5	Informazioni scambiate con Operatore per attivazioni WLR	21
2.4	Richieste di Variazione	23
2.4.1	Generale	23
2.4.2	Variazione con intervento presso Sede Cliente	24
2.4.3	Variazione con intervento di sola configurazione (senza impiego di manodopera)	24
2.4.4	Tracciabilità Variazioni WLR - Informazioni visualizzabili on-line	25
2.4.5	Informazioni scambiate con Operatore per Variazioni WLR	25
2.5	Richieste di Migrazione	26
2.5.1	Tracciabilità Migrazioni WLR - Informazioni visualizzabili on-line	27
2.5.2	Informazioni scambiate con Operatore recipient per MIGRAZIONI WLR	28
2.5.3	Informazioni scambiate con Operatore donating per Migrazioni WLR	28
2.6	Richieste di Cessazione	29
2.6.1	Generale	29
2.6.2	Tracciabilità cessazioni WLR - Informazioni visualizzabili on-line	29
2.6.3	Informazioni scambiate con OPERATORE	30
2.7	Verifica del rispetto degli SLA nel NPD	30
<b>3</b>	<b>ALLEGATO 1 FUNZIONALITÀ AGGIUNTIVE DEL NPD WLR</b>	<b>32</b>
<b>4</b>	<b>ALLEGATO 2 FACSIMILE MODULO DI RICHIESTA DI ADESIONE NPD WLR</b>	<b>33</b>

## 1 PREMESSA

Il presente documento descrive il Nuovo Processo di Delivery (nel seguito NPD) per il Servizio **Wholesale Line Rental (WLR)** che Telecom Italia mette in atto nel rispetto di quanto previsto nella Delibera 718/08/CONS.

In particolare l'Operatore, sottoscrittore del contratto relativo al servizio WLR potrà aderire, a partire dal 31 marzo 2010, al NPD su base volontaria. In questo caso le modalità di trattamento delle richieste di attivazione, cessazione, variazione e migrazione, secondo il NPD, sono riportate nel seguito del presente documento che integra il documento di Offerta denominato "*Manuale delle procedure del servizio WLR di Telecom Italia 2010*" che resta valido per tutto quanto non descritto di seguito.

Nel caso in cui l'operatore non intenda aderire al NPD si applica integralmente quanto previsto nei documenti di Offerta di Riferimento 2010, ivi incluso quanto previsto nel *Manuale delle procedure del servizio WLR di Telecom Italia 2010*.

La descrizione di seguito riportata è conforme a quanto presentato da Telecom Italia al Tavolo Tecnico con gli Operatori per il Gruppo Impegni 1, e successivamente integrato con le modifiche richieste dagli Operatori durante i lavori del Tavolo Tecnico sui Servizi di Accesso di Telecom Italia, che Telecom Italia stessa ha accolto valutandone possibile l'implementazione entro il 31 marzo 2010.

## 2 NUOVO PROCESSO DI DELIVERY WLR

### 2.1 Adesione al Nuovo Processo di Delivery

L'Operatore che desidera aderire al "Nuovo Processo di Delivery" per il servizio WLR dovrà sottoscrivere un modulo di adesione ad-hoc.

Il sistema commerciale di Telecom Italia per l'acquisizione degli ordini degli Operatori gestirà per il servizio WLR la caratterizzazione e l'abilitazione degli Operatori in base alla scelta di aderire o meno al NPD ("OLO aderente al NPD" oppure "OLO non aderente al NPD").

A partire dalla data di abilitazione sui sistemi del profilo "OLO aderente al NPD", l'Operatore potrà inviare gli ordinativi di attivazione, cessazione, variazione e migrazione del servizio WLR, beneficiando delle nuove opportunità introdotte dal NPD descritte nel presente documento.

L'adesione al NPD è su base volontaria opzionale da parte di ogni Operatore sottoscrittore del servizio WLR. Nel caso in cui l'Operatore non aderisca al NPD non potrà usufruire delle informazioni previste per le funzionalità aggiuntive ad esso legate.

Gli ordini in lavorazione al momento dell'adesione al NPD saranno espletati senza NPD.

In linea con quanto previsto per l'evoluzione della gestione degli ordini dei servizi regolamentati, anche nel NPD sarà utilizzato il tracciato record XML che includerà sia le informazioni già presenti nel formato CSV sia quelle aggiuntive delle relative alle nuove funzionalità del NPD. I documenti descrittivi di tale tracciato record sono pubblicati nel portale internet Wholesale [www.wholesale-telecomitalia.it](http://www.wholesale-telecomitalia.it).

La condizione di adesione o non adesione dell'Operatore WLR al NPD sarà verificata durante la fase di verifica formale e contrattuale di ogni ordinativo inviato in formato XML.

Ricevuto l'ordine in formato xml, Telecom Italia effettua le seguenti verifiche:

- Se l'ordine proviene da un Operatore che non ha aderito al NPD:
  - Se i campi relativi al NPD non sono valorizzati e le verifiche formali contrattuali danno esito positivo, l'ordine viene trattato secondo il processo in essere che non beneficia delle nuove funzionalità introdotte dal NPD;
  - Se i campi relativi al NPD sono valorizzati l'ordine viene rifiutato con una causale ad hoc;
- Se l'ordine proviene da un Operatore che ha aderito al NPD:
  - Se i campi relativi al NPD non sono valorizzati e le verifiche formali contrattuali danno esito positivo, l'ordine viene processato secondo il NPD e potrà beneficiare delle nuove funzionalità ad esso legate;
  - Se i campi relativi al NPD sono valorizzati e le verifiche formali contrattuali danno esito positivo l'ordine viene processato secondo il NPD e potrà beneficiare delle nuove funzionalità ad esso legate; nel caso contrario viene scartato con specifica causale.

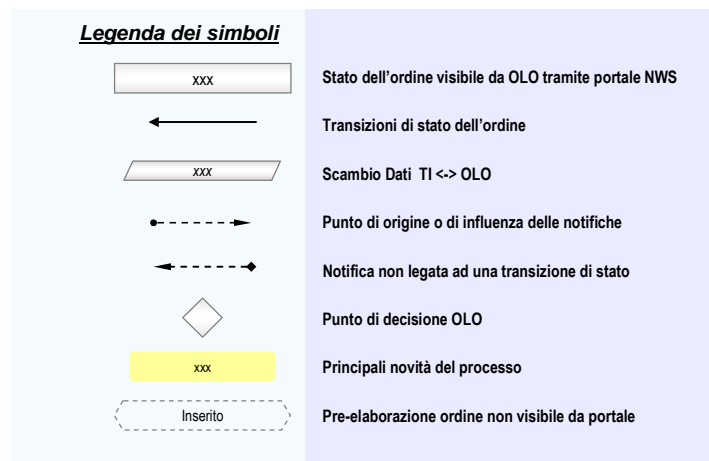
## 2.2 Convenzioni applicabili

Per il servizio WLR descritto nell'Offerta di Riferimento (OR) 2009, il presente documento riporta:

- il diagramma di flusso relativo al processo di delivery gli scambi di informazioni con gli Operatori e le relative informazioni contenute;
- le informazioni rese accessibili agli Operatori nelle diverse fasi del processo.

Vengono anche descritti, di norma in modalità testuale, i processi relativi all' attivazione, variazione, cessazione e migrazione del servizio.

Nella presentazione dei Diagrammi di flusso vengono utilizzate le convenzioni illustrate nella seguente Figura.



**Figura 1 - Diagramma di flusso- Convenzioni grafiche**

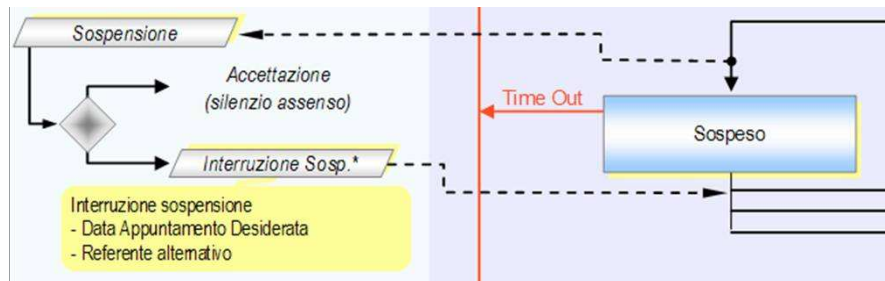
I Diagrammi di flusso, oltre alle informazioni relative alle fasi di lavorazione ed alle possibili transizioni da una fase all'altra, rappresenta le novità di rilievo introdotte nel nuovo processo rispetto a quello in atto fino alla fine del 2009.

Le transizioni potranno essere determinate sia da eventi interni al processo (ad es. esito delle verifiche, etc...) sia da informazioni ricevute da Operatore: in quest'ultimo caso viene rappresentato un collegamento grafico "entrante" tra lo scambio dati che determina una data transizione e la transizione stessa



**Figura 2 - Transizione di Stato condizionata da una comunicazione entrante**

Se una data comunicazione verso Operatore è determinata dall'occorrenza di una data transizione da una fase all'altra, verrà rappresentato un collegamento grafico "uscente" tra la transizione che determina l'invio di una comunicazione e la comunicazione stessa .



**Figura 3 - Comunicazione uscente condizionata da una Transizione di Stato**

Le comunicazioni e le fasi evidenziate da un contorno in colore giallo costituiscono novità tra il vecchio ed il nuovo processo di delivery. L'oggetto della novità, quando non evidente, è illustrato da un inserto in colore giallo (ad es. la novità è relativa alla comunicazione di "interruzione sospensione" che prevede la comunicazione da parte Operatore della nuova data di appuntamento desiderata).

## 2.3 Richiesta di Attivazione

Il NPD, per quanto riguarda il WLR riguarderà in particolare i servizi di :

- WLR su Linee Attive (LA): cioè linee della rete di accesso già in uso da parte di un cliente finale ;
- WLR su Linee Non Attive (LNA): cioè linee della rete di accesso installate e non utilizzate , e linee da installare e da attestare alla rete telefonica pubblica .

### 2.3.1 Contenuti della Richiesta di Attivazione

La richiesta di servizi di accesso WLR dovrà sempre contenere le informazioni previste nel Manuale delle Procedure per il servizio Wholesale Line Rental di Telecom Italia.

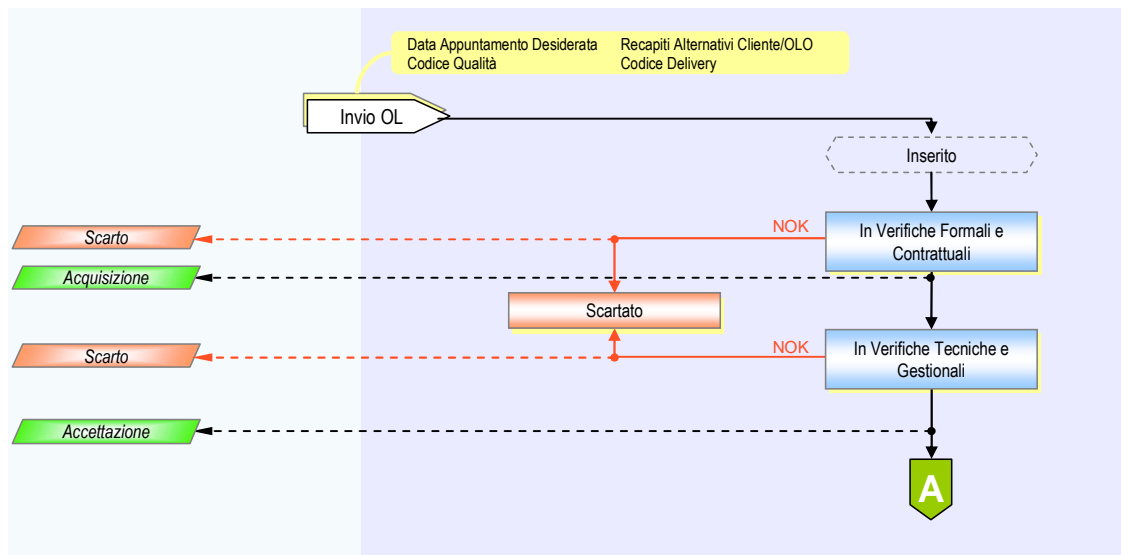
Per richieste di attivazione di servizi su Linea Attiva la **Data di Attesa Consegnata (DAC)**<sup>1</sup> è la data concordata dall'Operatore con il cliente finale per l'attività di cut-over.

Per richieste di attivazione di servizi su Linea Non Attiva, la DAC viene considerata come data limite entro la quale attivare il servizio richiesto.

<sup>1</sup> LA DAC deve essere uguale o superiore a DRO (Data Ricezione Ordine) + tempi di attivazione indicati nel documento di SLA , sia per le linee attive sia per le linee non attive.

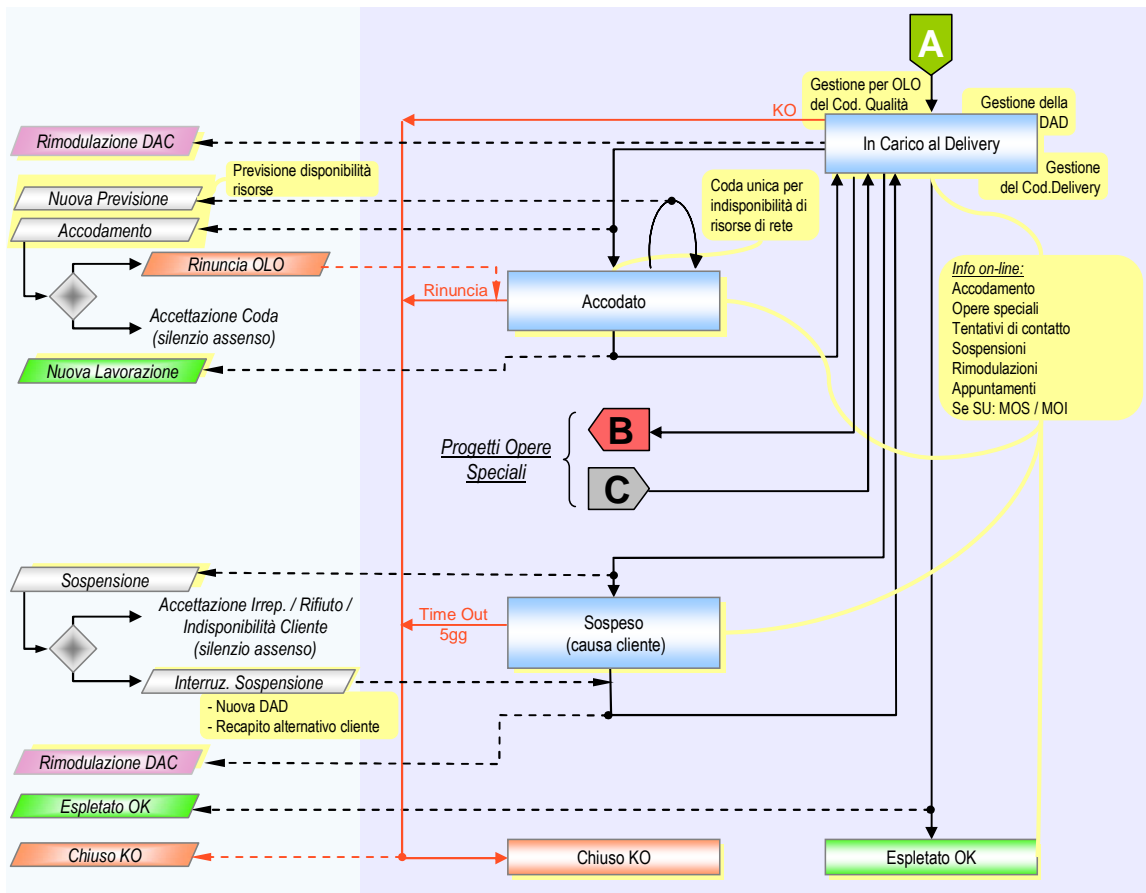
### 2.3.2 Attivazione del servizio WLR su *linea non attiva*

La seguente figura descrive la prima parte del nuovo processo di *delivery* delle richieste di attivazione del WLR su LNA relativamente alla fase di acquisizione, verifica ed accettazione degli ordinativi.



**Figura 4 – WLR – Attivazione LNA - Prima fase**

La figura che segue, descrive la seconda parte del nuovo processo di *delivery* delle richieste di attivazione del WLR su LNA relativamente alle fasi di lavorazione ed espletamento o annullamento dell'ordinativo.



**Figura 5 – WLR – Attivazione LNA - Seconda fase**

In particolare superate le verifiche formali/contrattuali, gestionali e tecniche la richiesta viene accettata, passa **“in carico al Delivery”** e viene distribuita per Centro di Lavoro. Viene contemporaneamente emessa una notifica verso l'Operatore che comunica avvenuta **“Accettazione”** dell'ordine.

Si procede con l'assegnazione delle risorse fisiche che verranno associate alla richiesta.

#### **Assegnazione delle risorse di rete d'accesso**

Nella fase di verifiche disponibilità di risorse di rete si accerta, tramite consultazione degli archivi di Telecom Italia, la presenza di risorse di rete idonee per la realizzazione del servizio di accesso richiesto. In questa fase possono verificarsi i seguenti scenari:

1. esito della verifica tecnica positivo: è possibile assegnare le risorse di rete necessarie alla realizzazione del collegamento;
2. esito negativo: non sono disponibili risorse di rete sufficienti nella tratta SL-distributore (c.d. “Negativo di Rete”).

Nel primo caso si prosegue con il *delivery* dell'ordinativo la cui fase di lavorazione è descritta nel seguito.



Nel secondo caso, con il NPD, Telecom Italia gestisce un meccanismo che consente di assegnare, al momento in cui si renderanno disponibili, le risorse necessarie per la realizzazione del collegamento, garantendo la priorità di attribuzione delle risorse all'ordinativo in logica FIFO (First In First Out): tale meccanismo nel seguito verrà chiamato "coda unica". In questa fase di lavorazione pervengono anche gli ordinativi che hanno riscontrato "on field" l'indisponibilità di risorse di rete idonee per l'espletamento dell'ordinativo.

Nel secondo caso, pertanto, la richiesta verrà accodata e, conseguentemente, verrà inviata all'Operatore una notifica nella quale viene riportata la causale dell'accodamento e una data stimata di disponibilità della risorsa tecnica. La data stimata di disponibilità della risorsa sarà valutata sulla base della complessità degli interventi tecnico-economici necessari, quali ad esempio semplici ampliamenti di elementi di rete oppure nuovi sviluppi di intere aree di rete.

L'Operatore avrà la possibilità di verificare, *on-line*, la posizione in coda del proprio ordinativo.

L'algoritmo che verifica la disponibilità delle risorse di rete ed eventualmente, in caso di indisponibilità delle risorse, attiva la coda, segue una logica di verifica di disponibilità dei singoli elementi della catena impiantistica a partire dalla sede del cliente finale risalendo verso gli elementi di rete a monte, nel percorso di sviluppo del collegamento completo. Il processo di accodamento si attiva quindi sui singoli elementi di rete di distribuzione (secondaria e primaria). La coda non avrà dimensione massima.

Man mano che le risorse di rete si rendono disponibili, a seguito di cessazioni spontanee o a seguito di ampliamenti di rete, le richieste verranno servite seguendo, di norma, l'ordine di arrivo in coda (FIFO) per elemento di rete. In caso di disponibilità da cessazioni verrà soddisfatta la prima richiesta immediatamente servibile con la nuova disponibilità.

Il periodo di permanenza in coda non è conteggiato ai fini della rilevazione dei tempi di fornitura del servizio previsti nel documento SLA. Al momento dell'uscita dell'ordinativo dalla coda è prevista una rimodulazione automatica della DAC precedente. La nuova DAC sarà pari alla data del giorno di estrazione dalla coda incrementata del numero minimo di giorni lavorativi previsti dai tempi per la fornitura del servizio. In caso di accodamento si definisce con "C" il tempo intercorrente tra la nuova DAC e la DAC precedente. Ai fini della rilevazione degli SLA si rimanda al successivo paragrafo 2.7.

Durante la permanenza dell'ordinativo in coda, qualora la data di previsione già comunicata all'Operatore dovesse essere oggetto di aggiornamenti prima della scadenza indicata nella notifica precedente, verrà inviata all'Operatore una notifica di "Nuova Previsione" nella quale viene riportata la nuova data stimata di disponibilità delle risorse.

L'eventuale rinuncia da parte dell'Operatore al trattamento in coda per un singolo ordine potrà essere comunicata *on-line* o tramite file inviando una specifica comunicazione di "Cancellazione". Una volta ricevuta la richiesta di cancellazione Telecom Italia invierà una notifica di "Chiuso KO".

La richiesta che esce dalla coda viene inviata al *delivery* e verrà inviata all'OLO una notifica di invio al *Delivery* che contiene la nuova DAC. Da questa fase si prosegue come descritto nel paragrafo *Delivery: realizzazione del servizio*.

In mancanza di comunicazioni da parte dell'Operatore si assumerà che l'Operatore richiedente abbia accettato l'accodamento (logica *silenzio - assenso*) per gli ordini posti in stato di "Accodato".

### **Opere Speciali**

L'ordinativo di LNA estratto dalla *Waiting List* che abbia superato le preliminari Verifiche Tecniche di disponibilità delle risorse di rete nella tratta SL-distributore, passa *in carico al Delivery*, che effettua un'ulteriore verifica tecnica *on-field* di esistenza e disponibilità di risorse di rete nel raccordo finale di abbonato.

Qualora a seguito di tale verifica le risorse di rete necessarie per l'espletamento del servizio richiesto non risultino disponibili nella tratta finale del raccordo di abbonato, e sia rilevata la necessità di eseguire **Opere Speciali** (quali ad esempio: circuito aereo, circuito in cavo sotterraneo, ponte radio), l'ordine di lavoro sarà posto nello stato "**Sospeso**" e, conseguentemente, verrà inviata all'Operatore richiedente una notifica di "Sospensione" con una specifica casuale che evidenzia l'esigenza riscontrata di ottenere dei permessi, ovvero evidenzia che le opere saranno eseguite senza necessità di acquisire preventivi permessi. Con questa notifica si comunicherà all'Operatore la sospensione del provisioning e della decorrenza dei relativi SLA, perché è stata rilevata *on-field* l'esigenza di realizzare opere speciali, di cui deve essere ancora verificata la fattibilità tecnica.

Entro i successivi 7 giorni lavorativi sarà notificato automaticamente all'Operatore il preventivo delle opere speciali necessarie.

L'Operatore avrà 5 giorni lavorativi per fornire riscontro a Telecom Italia di accettazione o rifiuto del preventivo.

In caso di accettazione del preventivo l'ordinativo tornerà "*in carico al delivery*" per la realizzazione delle opere speciali ed i tempi di SLA, comprensivi dei tempi di realizzazione delle opere speciali indicati nel preventivo, decorreranno dalla data effettiva di comunicazione a Telecom Italia dell'accettazione delle condizioni di fornitura delle opere speciali.

Il rilascio di eventuali permessi pubblici o privati, che, non evidenti in fase di preventivo, dovessero risultare necessari durante la realizzazione delle opere speciali (incluso il caso di ritardo nel rilascio dei permessi stessi), non sarà in ogni caso a carico di Telecom Italia, che darà tempestiva comunicazione all'Operatore di tali esigenze, appena ne avrà evidenza, tramite le notifiche di sospensione descritte nel presente paragrafo, a fronte delle quali saranno inviate specifiche causali descrittive.

Nel momento in cui la sospensione verrà interrotta per accettazione del preventivo la DAC prevista di attivazione del WLR su LNA verrà rimodulata in avanti di un numero di giorni pari a quelli della durata della sospensione, più i giorni indicati nel preventivo per l'esecuzione delle opere speciali. In caso di Opere Speciali si definisce con "OS" il tempo intercorrente tra la nuova DAC e la DAC precedente. Ai fini della rilevazione degli SLA si rimanda al paragrafo 2.7.

L'Operatore a seguito dell'accettazione del preventivo riceverà pertanto una notifica di "Rimodulazione DAC", che interromperà la sospensione iniziale dell'ordinativo, e la DAC sarà ricalcolata come sopra descritto.

Più in particolare, con la notifica “Preventivo Opere Speciali” sarà comunicata all’Operatore la fattibilità, con il dettaglio che segue:

- Identificativi dell’ordine OPERATORE;
- Tipologia delle singole Opere Speciali (OS) da realizzare;
- Misura delle singole OS da realizzare ;
- Tempi di realizzazione complessivi delle OS (si veda il Manuale delle procedure)
- Prezzo Totale delle OS (si vede l’Offerta di Riferimento).

Una volta inviato il preventivo, l’interruzione della sospensione potrà avvenire entro i successivi 5 giorni lavorativi attraverso:

1. Comunicazione da Operatore di accettazione del preventivo di fattibilità, tramite invio a Telecom Italia di una specifica Comunicazione di accettazione del preventivo per le Opere Speciali (OLO→TI).
  - In tal caso Operatore riceverà in risposta una nuova Notifica (TI→OLO) di Rimodulazione della DAC proposta nel preventivo, ricalcolata a partire dalla data di effettiva accettazione del preventivo stesso: tale notifica sarà descritta da una specifica causale di “Rimodulazione DAC” per accettazione del preventivo Opere Speciali ;
2. Rifiuto del preventivo tramite invio a Telecom Italia di una comunicazione; in particolare la comunicazione è la stessa utilizzata per accettare il preventivo, in cui però l’Operatore indicherà solo il codice dell’ordinativo senza flag di accettazione. (comunicazione OLO→TI).
3. Decorrenza di 5 giorni lavorativi senza ricezione di comunicazioni da OPERATORE (silenzio-rifiuto).

In questi ultimi due casi l’ordinativo verrà automaticamente annullato; tale evento verrà comunicato all’Operatore tramite notifica di “Annullamento” con una specifica causale che comunica la rinuncia alle opere speciali o il decorso del termine ultimo per l’accettazione del preventivo.

Durante il periodo di sospensione o durante la realizzazione delle OS potrebbero accadere le seguenti circostanze tali da modificare il preventivo iniziale delle OS, in termini di tempi o di costi:

- Telecom Italia rileva una variazione della misura o tipologia delle opere ;
- Telecom Italia rileva un ritardo nell’acquisizione dei permessi necessari o una sopraggiunta esigenza di ottenere permessi pubblici o privati inizialmente non evidente;
- Interviene una modifica dei prezzi unitari riportati nell’Offerta di Riferimento.

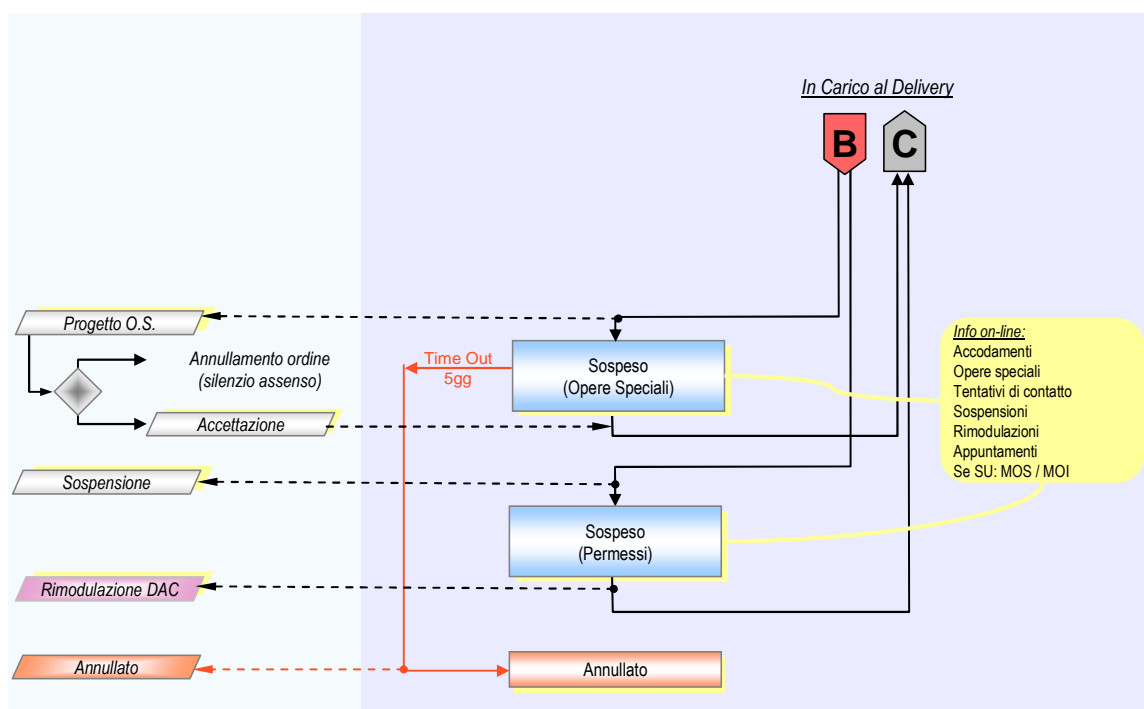
Nei primi due casi può rendersi necessaria, eventualmente anche più di una volta, una nuova Sospensione degli SLA con invio di un nuovo preventivo che riporterà una nuova Rimodulazione della DAC e una specifica causale con evidenza della motivazione. I ritardi di fornitura dovuti alle nuove sospensioni incrementano il tempo precedentemente indicato con “OS”.

Se in fase di realizzazione Telecom Italia riscontrerà un aumento della stima dei costi superiore al 20% rispetto a quelli comunicati in prima istanza, l’ordinativo verrà nuovamente sospeso: all’Operatore sarà inviata una

nuova Notifica di Sospensione con una specifica causale, che comunicherà la nuova *sospensione* per modifica del preventivo Opere Speciali superiore al 20%. Con tale notifica verrà inviato all'Operatore, sempre in modo automatico, un nuovo preventivo con la nuova stima dei costi del progetto.

Nei tre casi sopra evidenziati la nuova sospensione dell'ordine e la sua interruzione seguiranno le stesse modalità sopra descritte.

Il sotto-processo di delivery nel caso di OS, appena descritto, è illustrato schematicamente nella fig. 6 che segue.



**Figura 6 – WLR – Attivazione LNA – Progetti Opere Speciali**

**Informazioni aggiuntive** : Data Appuntamento Desiderata , Codice di Qualità e Codice Delivery

Nel Nuovo Processo di Delivery delle richieste di attivazione WLR su Linee Non Attive è previsto l'impiego dei seguenti campi aggiuntivi per migliorare il coordinamento delle strutture operative dell'Operatore e di Telecom Italia in fase di delivery dei servizi di accesso:

1. La "Data previsto intervento" - Impegno 1.3.3 - (per brevità nel seguito "Data Appuntamento Desiderata" o "DAD");
2. Il "Codice di qualità per la clientela dell'Operatore" - Impegno 1.3.1 (per brevità nel seguito "Codice di Qualità");
3. Il "Codice esigenze di delivery" - Impegno 1.3.2 - (per brevità nel seguito "Codice Delivery");
4. Ulteriori informazioni tecniche.

Per quanto riguarda la **DAD**, questa ha tre utilizzi:

- (i) all'inizio del processo, in fase di invio della richiesta di attivazione del servizio dall'Operatore a TI;
- (ii) in fase di interruzione della sospensione per causa cliente;
- (iii) Per ordini già appuntamenti: l'OLO può inserire una nuova DAD fino a 2 gg lavorativi prima della DAC.

Il secondo caso verrà trattato più avanti (*Tentativi di contatto con il Cliente*).

L'Operatore quando comunica una DAD può indicare anche la fascia oraria di disponibilità del proprio cliente.

Nel primo caso la DAD, se valorizzata nella richiesta, dovrà coincidere con la DAC (maggiore o uguale a SLA): in tal caso indicherà che la DAC è stata effettivamente concordata con il cliente finale (l'Operatore ha verificato la disponibilità del suo cliente finale ad un'attività tecnica di installazione con Telecom Italia, alla data indicata). Sulla base di tale indicazione Telecom Italia contatterà il Cliente dell'Operatore per prendere l'appuntamento e confermare o, eventualmente, rimodulare la DAC, secondo quanto descritto nel successivo paragrafo "*Tentativi di contatto con il Cliente*".

Il "**Codice di Qualità**" è un codice che all'occorrenza può assumere tre valori, e verrà utilizzato per organizzare, nell'ambito dei Centri Lavoro, l'ordine di evasione delle richieste in giacenza di ciascun Operatore in modo tale che si consenta una via preferenziale all'evasione degli ordini dichiarati maggiormente prioritari dall'Operatore, tra quelli ricevuti da uno stesso Operatore.

Lo smaltimento della coda di lavorazione verrà organizzata per Centro di Lavoro per classi di servizi con SLA omogeneo, e verrà gestita da Telecom Italia in modo tale che gli OL dello stesso Operatore possano essere assegnati alla forza lavoro con una priorità diversa del semplice ordine di ricezione, seguendo appunto il codice di qualità assegnato dall'Operatore alla richiesta.

Tale campo potrà essere anche utilizzato per gestire chiavi di ricerca/filtri in fase di confronto con gli Operatori.

Il "**Codice Delivery**" veicolerà informazioni riguardanti prestazioni aggiuntive da erogare in base a quanto definito in specifici accordi tecnico/commerciali tra Telecom Italia e l'Operatore (che prevedono ad esempio l'utilizzo di un System Unico).

Nel NPD del servizio WLR sono previste le seguenti **ulteriori informazioni tecniche**:

- Informazioni inviate dall'Operatore a Telecom Italia: nuovi campi per due referenti alternativi (in totale si potranno indicare fino a tre referenti, che possono essere di Operatore e/o di Cliente, di cui uno almeno obbligatorio).
- informazioni inviate da Telecom Italia all'Operatore: nei casi in cui l'ordine sia eseguito da manodopera Telecom Italia o di Fornitori nell'ambito di accordi commerciali di System Unico, sarà possibile visualizzare *on line* la ragione sociale del fornitore e la certificazione del collaudo a seguito dell'espletamento.

### **Delivery: realizzazione del servizio**

In questa fase di lavorazione pervengono sia gli ordinativi che hanno superato le precedenti fasi di (ad es. superate positivamente le verifiche formali contrattuali, tecniche, gestionali, superata positivamente la fase di

assegnazione delle risorse etc...), sia gli ordinativi che ritornano in carico a Telecom Italia a fronte di una interruzione della sospensione da parte dell'Operatore (ad es. per una precedente irreperibilità del cliente, vd. oltre).

Le attività che Telecom Italia svolge nel *nuovo processo di delivery* dei servizi si possono classificare nel seguente modo:

- attività con manodopera e con intervento presso la sede del Cliente Finale dell'Operatore (nel seguito cMO\_cC);
- attività con manodopera e senza intervento presso la sede del Cliente Finale dell'Operatore (nel seguito cMO\_sC);
- attività di sola configurazione senza necessità di manodopera e senza intervento presso la sede del Cliente Finale dell'Operatore (nel seguito sMO).

Servizio Richiesto	ATTIVAZIONE	VARIAZIONE				CESSAZIONE	MIGRAZIONE (recipient)
		STS	modifica consistenze e/o configurazioni	Trasloco	Modifica profilo da RTG a ISDN e viceversa		
WLR su LNA	cMO_cC	sMO	sMO cMO_sC cMO_cC	cMO_cC	cMO_cC	cMO_sC	cMO_sC
WLR su LA	sMO	sMO	sMO	cMO_cC	cMO_cC	cMO_sC	cMO_sC

**Tab. 1 – Classificazione degli ordinativi : schema di riferimento<sup>2</sup>**

Nel caso di richiesta di attivazione di linea attiva o non attiva, che prevede l'impiego di sola manodopera presso la centrale SL (cMO\_sC), la DAC viene considerata come data impegnativa: l'evasione della richiesta verrà quindi allocata, in prima istanza, nell'agenda di lavoro al giorno della DAC e per lo SL di pertinenza.

Nel caso di richiesta di attivazione di una linea non attiva, che prevede sia manodopera presso l'SL che presso il cliente (cMO\_cC), la DAC viene considerata come "data limite" entro la quale effettuare il delivery del servizio; in questo caso la richiesta verrà quindi allocata, in prima istanza, nell'agenda di lavoro al giorno della DAC e per lo SL di pertinenza, salvo conferma dell'appuntamento da parte del cliente finale.

Gli ordinativi posti in carico al delivery verranno smistati ai Centri di Lavoro di competenza per le attività tecniche connesse al delivery del servizio richiesto.

In continuità con l'attuale processo tutti gli ordinativi sono organizzati verso la forza lavoro con lo scopo di raggiungere i livelli di servizio previsti contrattualmente per i servizi forniti: all'interno delle classi di livello di

<sup>2</sup> La Tabella 1 riporta la situazione standard. Per garantire la correttezza tecnica dei processi di attivazione/migrazione/cessazione/variazione potrebbe verificarsi la necessità di intervenire in sede cliente anche in alcuni casi non previsti dalla Tabella 1 (ad es. nel contesto di una migrazione, può accadere che la realizzazione dell'impianto di abbonato da parte del Donating abbia determinato una modifica della catena impiantistica oggetto di fornitura del servizio WLR e, per poter fornire il servizio al Recipient, sia necessario un intervento da parte di Telecom Italia presso la sede del cliente per il ripristino della borchia d'abbonato. Telecom Italia comunicherà variazioni aggiornamenti dello schema riportato in Tabella 1.

La lavorazione delle modifiche di consistenze e/o di configurazioni può essere di diverso tipo secondo i casi (ad es. : se riguarda modifica delle sole numerazioni è di tipo sMO, se riguarda invece ampliamenti di linee di un PBX può richiedere attività cMO\_cC o cMO\_sC).

servizio omogenee l'organizzazione della forza lavoro per la gestione degli OL seguirà di norma logiche FI-FO<sup>3</sup>.

Qualora l'Operatore richieda a Telecom Italia di utilizzare modalità specifiche per le attività di provisioning sarà necessario definire specifici livelli di servizio che sostituiscono quelli standard e le relative modalità di rilevazione. Inoltre, al momento della richiesta, l'Operatore potrà indicare mediante il "codice delivery" le eventuali attività "extra standard" o le eventuali personalizzazioni del servizio.

Nei casi in cui non sarà possibile terminare la fase di verifiche tecniche in tempo utile per organizzare la lavorazione *on field* alla data DAC, Telecom Italia invierà una notifica di rimodulazione della DAC per "causa Telecom Italia". In questi casi si definisce con "X1" il tempo intercorrente tra la nuova DAC e la DAC precedente. Ai fini della rilevazione degli SLA si rimanda al paragrafo 2.7.

Per le richieste lavorabili si procede con la lavorazione "*on field*".

Nel seguito vengono descritte le attività poste in essere da Telecom Italia nel caso più ampio di *delivery* del servizio quando è richiesto intervento sia in centrale sia presso la sede del cliente finale dell'Operatore e le ripercussioni sui livelli di servizio (SLA) e sulle relative modalità di rilevazione di quest'ultimi.

### **Tentativi di Contatto con il Cliente**

Per i servizi che prevedono un intervento tecnico presso la sede del cliente (di norma WLR su LNA), Telecom Italia<sup>4</sup> provvederà a contattare il Cliente<sup>5</sup> dell'Operatore per verificarne la disponibilità per l'appuntamento nella data prevista (DAC/DAD), e nella fascia oraria (mattina/pomeriggio).

Per quanto riguarda la fascia oraria (mattina/pomeriggio) Telecom Italia terrà conto delle preferenze del Cliente finale cercando di rispettare *best effort* la fascia oraria: il livello di servizio è fissato comunque sempre dalla DAC.

Telecom Italia effettuerà un primo "tentativo di contatto", che consiste nel chiamare in sequenza tutti i recapiti telefonici indicati dall'Operatore nell'ordinativo. Qualora Telecom Italia al primo "tentativo di contatto" riesca a contattare il Cliente, procederà a fissare l'appuntamento: la descrizione di questa fase di lavorazione è riportata più avanti nel paragrafo "*Appuntamento con il Cliente dell'Operatore*".

Qualora non si ottenga risposta da nessuno dei recapiti indicati il primo "tentativo di contatto" verrà considerato non riuscito e l'ordine verrà sospeso. Tale evento genera una "Notifica di Sospensione", che verrà inviata all'Operatore con specifica causale .

La sospensione dell'ordine interrompe il conteggio dello SLA per quell'ordinativo.

Telecom Italia effettuerà altri due "tentativi di contatto", in giorni diversi e in ore diverse. Gli estremi di ogni "tentativo di contatto" non riuscito sarà visualizzabile *on line* .

---

<sup>3</sup> Per l'organizzazione di crash program atti allo smaltimento di giacenza con SLA già scaduto, si riorganizza la coda delle richieste appartenenti allo stesso Operatore privilegiando gli ordinativi segnati come prioritari, attraverso l'utilizzo del nuovo codice di qualità della clientela.

<sup>4</sup> Oppure la Società designata nel quadro del contratto di System Unico

<sup>5</sup> E previsto che l'Operatore debba fornire almeno un "referente OLO" che, opzionalmente, può fare le veci del cliente finale: in questo caso la gestione dell'appuntamento sarà effettuata con il referente OLO

Qualora il secondo o il terzo “tentativo di contatto” abbia successo Telecom Italia procede alla presa dell'appuntamento. In corrispondenza di questo evento viene generata una notifica verso l'Operatore di rimodulazione della DAC di un periodo pari alla DAC incrementata dei giorni di sospensione; la nuova DAC è quindi pari alla DAC incrementata dei giorni di sospensione. In caso di irreperibilità cliente finale in fase di contatto si definisce con “S” il tempo intercorrente tra la nuova DAC e la DAC precedente. Ai fini della rilevazione degli SLA si rimanda al paragrafo 2.7.

La fase di lavorazione per la definizione dell'appuntamento è descritta più avanti nel paragrafo “ *Appuntamento con il Cliente dell'Operatore*”.

Qualora anche il terzo tentativo di contatto non vada a buon fine l'ordinativo resterà “sospeso” fino allo scadere dei 5 gg. dal primo tentativo.

Un ordine potrà essere sospeso solo una volta con la causale di rinuncia all'intervento tecnico o irreperibilità del cliente (sia in appuntamento sia *on-field*).

L'interruzione della sospensione avviene con le modalità descritte nel paragrafo successivo.

#### **Interruzione della sospensione da Operatore**

La sospensione può essere interrotta anche dall'Operatore, *on-line*, entro 5gg lavorativi dalla data di inizio della sospensione stessa. Affinchè la sospensione possa essere interrotta l'Operatore dovrà inviare le due seguenti informazioni:

- nuovo recapito del Cliente;
- nuova DAD e fascia oraria, con DAD minima pari a DAC incrementata dei giorni di sospensione.

In caso di sospensione per rifiuto Cliente la DAD e la fascia oraria dovrà essere obbligatoriamente valorizzata mentre il recapito alternativo è facoltativo.

In caso di sospensione per Cliente irreperibile almeno uno dei due campi tra DAD e Recapito alternativo Cliente dovrà essere obbligatoriamente valorizzato .

In corrispondenza dell'interruzione della sospensione sarà generata verso l'Operatore una Notifica di Rimodulazione della DAC di un periodo pari alla DAC incrementata dei giorni di sospensione: la nuova DAC sarà quindi pari alla DAC incrementata dei giorni di sospensione e sarà motivata da apposita causale . L'ordinativo tornerà in carico a Telecom Italia che procederà a ricontattare il cliente per la fase di appuntamento. Se il cliente risulterà nuovamente irreperibile l'ordinativo verrà chiuso negativamente ed in corrispondenza di tale evento verrà inviata una notifica all'Operatore.

Trascorsi 5gg lavorativi dalla data di inizio della sospensione, in assenza di una interruzione della sospensione da parte dell'Operatore, la richiesta verrà chiusa negativamente ed in corrispondenza verrà inviata una Notifica di Annullamento all'Operatore con una corrispondente causale.

#### **Appuntamento con il Cliente**

In questa fase di lavorazione Telecom Italia verifica con il Cliente la disponibilità all'appuntamento alla data DAC (iniziale o successiva, nei casi previsti di rimodulazione ) . La data DAC coincide con la DAD/DAC (DAC



minima) se non vi siano state precedenti rimodulazioni e/o sospensioni (per accodamenti, opere speciali, o altre cause sopra descritte) nella fase di contatto con il cliente, oppure sarà pari alla DAC rimodulata da Telecom Italia o alla DAD inviata dall'Operatore in fase di interruzione della sospensione.

In questa fase di lavorazione si possono verificare i seguenti scenari:

1. Il cliente esprime un rifiuto all'intervento del tecnico di Telecom Italia;
2. il cliente conferma per l'appuntamento la data DAC (iniziale o successivamente rimodulata);
3. Telecom Italia ed il cliente concordano un appuntamento per una data entro la DAC (iniziale o successivamente rimodulata);
4. Telecom Italia ed il cliente concordano un appuntamento per una data oltre la DAC iniziale o oltre la DAC successivamente rimodulata, ed in questo caso:
  - a. Telecom Italia, per proprie necessità organizzative, propone una data oltre la DAC (iniziale o successivamente già rimodulata);
  - b. Il cliente chiede di fissare l'appuntamento oltre la DAC (iniziale o successivamente rimodulata).
5. il Cliente accetta l'intervento tecnico di Telecom Italia, ma non sa esprimere la propria disponibilità :

Nel caso 1. (*il cliente esprime un rifiuto all'intervento del tecnico di Telecom Italia*) l'ordine verrà sospeso. Tale evento genera una notifica di sospensione che verrà inviata all'Operatore. La sospensione dell'ordine interrompe il conteggio dello SLA. Da questa fase di lavorazione si ritorna alla fase descritta nel paragrafo *Interruzione della sospensione da Operatore*.

Nel caso 2. (*il cliente conferma per l'appuntamento la data DAC successiva proposta*) si prosegue con il delivery *on-field* dell'ordinativo la cui fase di lavorazione è descritta nel paragrafo *Delivery on-field*

Nel caso 3. (*Telecom Italia ed il cliente concordano un appuntamento per una data entro la DAC successiva*) non verrà inviata nessuna notifica di rimodulazione della DAC all'Operatore e la lavorazione proseguirà con il delivery *on-field* dell'ordinativo, la cui fase di lavorazione è descritta nel paragrafo *Delivery on-field*

Nel caso 4.a (*Telecom Italia per proprie necessità organizzative propone una data oltre la DAC*) verrà inviata verso l'Operatore una notifica di rimodulazione della DAC per "causa Telecom Italia". In tal caso si definisce con "RT" il tempo intercorrente tra la nuova DAC e la DAC precedente. Ai fini della rilevazione degli SLA si rimanda al paragrafo 2.7.

La lavorazione prosegue con il delivery *on-field* dell'ordinativo la cui fase di lavorazione è descritta nel paragrafo *Delivery on-field*.

Nel caso 4.b (*Il cliente chiede di fissare l'appuntamento oltre la DAC*) verrà inviata una notifica di rimodulazione della DAC per "causa cliente". In caso di rimodulazione per causa cliente in fase di appuntamento si definisce con "RC" il tempo intercorrente tra la nuova DAC e la DAC precedente. Ai fini della rilevazione degli SLA si rimanda al paragrafo 2.7.

La lavorazione prosegue con il delivery tecnico dell'ordinativo la cui fase di lavorazione è descritta nel paragrafo *Delivery on-field*

Nei casi 2, 3 e 4 l'appuntamento preso con il cliente sarà visualizzabile *on line*

Al termine di questa fase di lavorazione, ad eccezione del caso 1, la data per l'intervento tecnico sarà fissata alla nuova DAC; tale data è pari a:

nuova DAC = DAC iniziale (o da ultima rimodulazione) + giorni di slittamento causa cliente oppure causa TI

Nel caso 5 (*Cliente accetta l'intervento tecnico di Telecom Italia, ma non sa esprimere la propria disponibilità*) il "tentativo di contatto" sarà considerato fallito e l'ordinativo sarà :

- *sospeso* , se è la prima volta che si verificano tali problematiche cliente e viene inviata all'Operatore una notifica di "Sospensione" con opportuna causale.
- *chiuso negativamente* se è la seconda volta che si verificano tali problematiche cliente (ovvero se l' OL era già stato sospeso per cause cliente in tale fase) e viene inviata una corrispondente notifica all'Operatore.

L'Operatore può inviare una comunicazione di rimodulazione della DAD fino a 48 ore prima del giorno dell'intervento.

Per le richieste lavorabili si procede con la lavorazione "*on field*".

### **Delivery on field**

Completate le fasi precedenti, l'ordinativo è lavorabile *on field* alla data DAC iniziale o altra DAC successivamente rimodulata.

In questa fase di lavorazione si possono verificare le seguenti casistiche:

1. si completa positivamente la realizzazione tecnica dell'impianto;
2. non è possibile completare positivamente la realizzazione tecnica dell'impianto per una delle seguenti cause:
  - a. si verifica l'indisponibilità sul campo di risorse di rete idonee per l'espletamento dell'ordinativo ("Negativo di Rete" nella tratta SL-distributore non riscontrato in fase di VTG);
  - b. si verifica l'esigenza di realizzare Opere Speciali nell'ultima tratta di rete (rilegamento utente) ;
  - c. per cause di Telecom Italia;
  - d. per cause cliente (ad es.: cliente irreperibile, cliente rifiuta l'intervento tecnico, canalina cliente ostruita,...)
  - e. per cause di forza maggiore( si veda quanto riportato nel documento di SLA).

Nel caso 1 (si completano positivamente le attività di *delivery on-field*), la richiesta viene chiusa positivamente e viene inviata all'Operatore una notifica di **Espletamento** positivo.

Nel caso 2.a (indisponibilità sul campo di risorse di rete) la lavorazione viene interrotta, l'ordine viene inserito in "coda unica", viene inviata all'Operatore una notifica di accodamento e si prosegue come descritto nel paragrafo *Assegnazione delle risorse di rete d'accesso*.

Per il caso 2.b (causa Opere Speciali) si rinvia alla descrizione contenuta nel precedente paragrafo *Opere Speciali*.

Nel caso 2.c (causa Telecom Italia) verrà inviata una notifica di rimodulazione della DAC per “causa Telecom Italia”. In caso di rimodulazione per causa Telecom Italia on field si definisce con “X2” il tempo intercorrente tra la nuova DAC e la DAC precedente. Ai fini della rilevazione degli SLA si rimanda al paragrafo 2.7.

La lavorazione prosegue con un nuovo contatto con il cliente finale e la fase di lavorazione è descritta nel paragrafo *Tentativi di contatto con il Cliente*.

Nel caso 2.d (per cause cliente) l'ordine viene sospeso e viene inviata all'Operatore una notifica di *Sospensione* con opportuna causale. In particolare nei casi di “cliente irreperibile” “cliente rifiuta l'intervento del tecnico di Telecom Italia”, a fronte di una notifica di *chiusura negativa* dell'ordinativo (come sopra descritta nel paragrafo *Appuntamento con il cliente*), l'Operatore riconoscerà a Telecom Italia, a titolo di ristoro dei costi sostenuti, il contributo una tantum per l'intervento a vuoto in *delivery* previsto nell'Offerta di Riferimento WLR vigente.

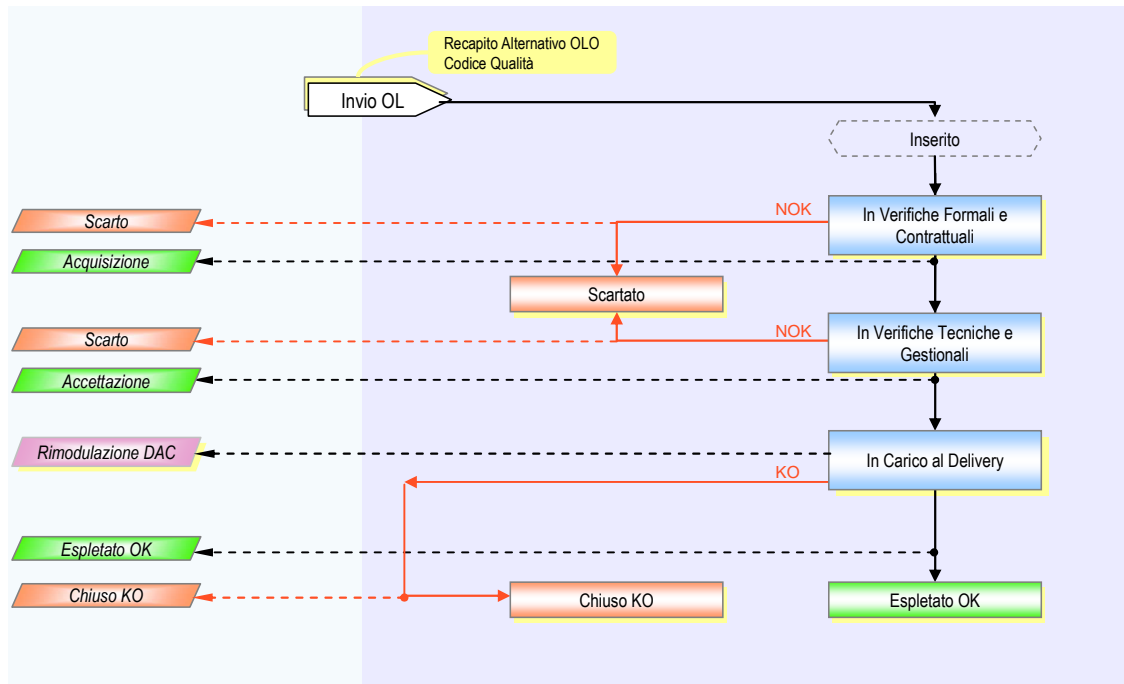
Nel caso 2.e (per cause di forza maggiore) verrà inviata una notifica di rimodulazione della DAC per “causa forza maggiore”.

La lavorazione prosegue con un nuovo contatto con il cliente finale e la fase di lavorazione è descritta nel paragrafo *Tentativi di contatto con il Cliente*. In caso di rimodulazione per causa forza maggiore si definisce con “Y” il tempo intercorrente tra la nuova DAC e la DAC precedente. Ai fini della rilevazione degli SLA si rimanda al paragrafo 2.7.

Telecom Italia garantirà l'attivazione della linea telefonica (non attiva o da installare) soltanto contestualmente all'attivazione del servizio WLR su LNA (notifica di *Espletamento positivo*)

### 2.3.3 Attivazione del servizio WLR su *linea attiva*

La Figura 7 descrive il nuovo processo di *delivery* relativamente alla trattazione delle richieste di attivazione del servizio WLR su LA (linea attiva).



**Figura 7 – WLR – Attivazione LA**

La richiesta di attivazione WLR su Linea Attiva segue inizialmente le stesse fasi di importazione, Verifiche Formali e Contrattuali, acquisizione, inserimento in Waiting List, estrazione da WL e Verifiche Tecniche e Gestionali delle richieste su Linea Non Attiva.

Allo stesso modo sono notificati agli Operatori anche i rifiuti e le rimodulazioni (quest'ultime sono previste per causa Telecom Italia o causa di forza maggiore) relative a queste fasi preliminari all'accettazione dell'ordinativo.

La richiesta di attivazione WLR su LA non comporta intervento (sMO) presso la sede del cliente finale dell'Operatore WLR e viene realizzata senza soluzione di continuità nel servizio telefonico erogato al cliente stesso.

Possono trovare applicazione le novità di processo relative a: Codice Qualità, Recapito alternativo cliente e Tracciabilità on-line.

Nella pianificazione del lavoro potrà accadere che Telecom Italia si trovi nella *impossibilità* di effettuare l'attivazione del servizio nei tempi previsti (cioè alla data indicata dalla DAC). Ciò potrà avvenire per cause di forza maggiore. In tali caso Telecom Italia invia una notifica di "Rimodulazione DAC" ad Operatore. Tale notifica sarà inviata almeno 3gg lavorativi prima della DAC.

In caso di rimodulazione per causa forza maggiore si definisce con "Y" il tempo intercorrente tra la nuova DAC e la DAC precedente. Ai fini della rilevazione degli SLA si rimanda al paragrafo 2.7.

Nel caso l'attività di configurazione in rete non possa essere portata a termine per impedimenti riscontrati in fase realizzativa, (come ad esempio disallineamenti nei database, ovvero ordinativi che in fase di verifica commerciale risultino attivi e in fase di realizzazione tecnica ci si accorga che sono o cessati o portati verso altri Operatori) la richiesta sarà *Chiusa KO* .

Una volta completate le attività di configurazione della rete la richiesta verrà portata nello stato di "*Espletato*" ed, in corrispondenza di tale transizione di stato, verrà inviata ad Operatore una Notifica di **Espletamento** positivo".

### 2.3.4 Tracciabilità Attivazioni WLR - Informazioni visualizzabili on-line

Di seguito si riportano le informazioni visualizzabili da Operatore tramite sistema commerciale di Telecom Italia per l'acquisizione di ordini degli Operatori nei vari stati di avanzamento della lavorazione di un ordinativo WLR.

Fase di processo	INFORMAZIONI VISUALIZZABILI	NOTE
IN VERIFICHE FORMALI E CONTRATTUALI	Dati ordine OLO, DRO	
IN VERIFICHE TECNICHE E GESTIONALI	<i>Tutte le informazioni già visibili da "IN VFC</i> VFC superate con data	
IN CARICO AL DELIVERY	<i>Tutte le informazioni già visibili da "IN VTG</i> DEW se diversa da DRO Accodamento (Causale, Data inizio, Previsioni) Rilavorazione (Data)	
ACCODATO	Progetto Opere Speciali (Data invio progetto, Data accettazione/Decadenza progetto, DAC rimodulata) Sospensioni (Causale, Data inizio, Data fine) Tentativi di contatto non riusciti (Referenti, Recapiti, Data, Ora) Rinuncia (Recapito, Referente, Data, Ora)	
SOSPESO	Rimodulazioni DAC (causali) Appuntamenti (Referente, Recapito, Data, Fascia oraria, Data Contatto) Se System Unico: data di assegnazione a SU e MOS / MOI (Ragione Sociale)	
ESPLETATO	<i>Tutte le informazioni già visibili da "IN CARICO DELIVERY"</i> Espletamento OK (data )	
SCARTATO	Dati ordine OLO, DRO Causale e Data di scarto Se VFC superate: Data	<i>Stati visibili tramite funzionalità di visualizzazione dello storico ordini</i>
ANNULLATO	<i>Tutte le informazioni già visibili da "IN CARICO DELIVERY"</i> Data Annullamento (causale)	
CHIUSO KO	<i>Tutte le informazioni già visibili da "IN CARICO DELIVERY"</i> Causale e Data Chiuso KO	

### 2.3.5 Informazioni scambiate con Operatore per attivazioni WLR

Di seguito si riportano le notifiche scambiate tra TI e Operatore tramite tracciato record sistema commerciale di Telecom Italia per l'acquisizione di ordini degli Operatori durante le varie fasi di avanzamento della lavorazione di un ordinativo WLR.

### 2.3.5.1 Notifiche Da Telecom Italia ad Operatore

NOTIFICHE TI -> OLO	INFORMAZIONI CONTENUTE	NOTE
ACQUISIZIONE	Identificativi dell'ordine OLO VFC superate con data	
ACCETTAZIONE	Identificativi dell'ordine OLO VTG superate con data	
ESPLETAMENTO	Identificativi dell'ordine OLO Espletamento (data)	
DATA APPUNTAMENTO	Identificativi dell'ordine OLO -l'informazione della data di appuntamento, (se la data appuntamento è inferiore alla DAC).	
OPERE SPECIALI	Tipologia Opera speciale (Circuito Aereo, circuito in cavo sotterraneo, ponte radio); Informazione sul tipo di intervento (EPA, OPA) Tempi di realizzazione (nuova DAC); Informazione sulla necessità o meno di permessi per i lavori (flag); Misura Opere Speciali	
RIMODULAZIONE DAC	Identificativi dell'ordine OLO Causale Rimodulazione e Nuova DAC proposta	
ACCODAMENTO	Identificativi dell'ordine OLO Causale accodamento Previsione disponibilità delle risorse	
NUOVA PREVISIONE	Identificativi dell'ordine OLO Nuova Previsione disponibilità delle risorse	
NUOVA LAVORAZIONE	Identificativi dell'ordine OLO Data di inizio lavorazione per disponibilità risorse Rimodulazione della DAC	
SOSPENSIONE	Identificativi dell'ordine OLO Data e Causale della sospensione	
SCARTO	Identificativi dell'ordine OLO Data e Causale di Scarto	
ANNULLAMENTO	Identificativi dell'ordine OLO Data e Causale Annullamento	
CHIUSURA KO	Identificativi dell'ordine OLO Causale di Chiuso KO	

### 2.3.5.2 Comunicazioni da Operatore a Telecom Italia

COMUNICAZIONI OLO->TI	INFORMAZIONI CONTENUTE	NOTE
INVIO OL	Dati ordine OLO tra cui: Codice Qualità [opz] Codice esigenze di <i>delivery</i> [opz] Data Appuntamento Desiderata [opz] Referenti Cliente/OLO [obbopz] Nome e Cognome Tel. Fisso Tel Mobile	Referenti Cliente/OLO : OBB 1 referente (OLO o cliente) solo per LNA
RINUNCIA OLO	Identificativo dell'ordine Rinuncia al trattamento in Coda Unica Rinuncia al preventivo Opere Speciali	<i>OLO può richiedere l'annullamento a seguito di accodamento per risorse di rete indisponibili.</i>

COMUNICAZIONI OLO->TI	INFORMAZIONI CONTENUTE	NOTE
INTERRUZIONE    SOSPENSIONE	Identificativo dell'ordine, inoltre: Data Appuntamento Desiderata [obb/opz*] Recapito alternativo Cliente [opz*] Accettazione/Rinuncia preventivo OS	<i>In caso di rifiuto cliente la DAD deve essere obbligatoriamente valorizzata. Il recapito alternativo è facoltativo.</i>  <i>In caso di cliente irreperibile/indisponibile almeno uno dei due campi [opz*] deve essere obbligatoriamente valorizzato</i>
RIMODULAZIONE DAD+FASCIA ORARIA	Identificativo dell'ordine Nuova DAD Nuova fascia oraria	<i>La fascia oraria è opzionale</i>

## 2.4 Richieste di Variazione

### 2.4.1 Generale

La richiesta di variazione WLR può essere inviata da Operatore sia su Linea Attiva sia su Linea Non Attiva<sup>6</sup>, soltanto a seguito di espletamento dell'attivazione.

La richiesta segue inizialmente le stesse fasi di Importazione, Verifiche Formali e Contrattuali, Acquisizione, inserimento in *Waiting List*, estrazione da WL e Verifiche Tecniche e Gestionali, delle richieste su Linea Non Attiva.

Allo stesso modo sono notificati agli Operatori anche i rifiuti, le sospensioni e le rimodulazioni relative a queste fasi preliminari all'accettazione dell'ordinativo.

La richiesta di Variazione dovrà contenere i dati identificativi del servizio e della linea che si intende variare ed il riferimento al tipo di variazione da apportare. La linea da variare viene identificata dall'Operatore richiedente fornendo come riferimento il corrispondente Directory Number (DN) attivato in WLR .

A seconda del tipo di variazione che viene richiesta si potrà avere un diverso iter del processo di realizzazione che potrà o no richiedere interventi presso la sede del cliente finale. In particolare si potrà avere:

- intervento sia in centrale che presso il cliente finale (cMO\_cC)
  - Cambio Tipologia di Accesso da POTS a ISDN BRA Mononumero
  - Cambio Tipologia di Accesso da ISDN BRA Mononumero a POTS
  - Cambio Tipologia di Accesso da POTS a PRA
  - Trasloco con conservazione del numero
  - Trasloco con cambio del numero intra area locale Senza avviso
  - Trasloco con cambio del numero verso altra area locale Senza avviso
  - Trasloco con cambio del numero intra area locale con Avviso
  - Trasloco con cambio del numero verso altra area con Avviso
  - Gestione Linee/canali Aggiuntiva (nel caso di Linee)
  
- intervento di sola configurazione senza impiego di manodopera (sMO)
  - Attivazione STS
  - Cessazione STS
  - Cambio Numero senza avviso
  - Cambio Numero con Avviso di Nuovo Numero

<sup>6</sup> Nel secondo caso si fa riferimento alle linee che al momento della richiesta di variazione sono già attive in WLR, ma inizialmente sono "nate" come LNA (installate ma non attive o da installare)

- Override della riservatezza 5 GG
- Override della riservatezza 10 GG
- Override della riservatezza 15 GG
- Attivazione Classe di Disabilitazione C7 (blocco chiamate entranti)
- Attivazione Classe di Disabilitazione C10 (sblocco chiamate entranti)
- Cambio Categoria (da Residenziale a Business e viceversa)
- Gestione Linee/canali Aggiuntiva (nel caso di canali)

### **2.4.2 Variazione con intervento presso Sede Cliente**

Le richieste di variazione con intervento presso la sede cliente si possono ricondurre alle seguenti tre classi:

- Cambio Tipologia di Accesso
- Trasloco
- Linee aggiuntive

Per la descrizione del nuovo processo di variazione cMO\_cC si rimanda al processo di attivazione del servizio WLR su LNA in quanto i due processi coincidono a meno di non sostanziali differenze, qui di seguito indicate, nelle fasi di verifica.

In particolare nel caso di cambio di tipologia di accesso non verranno fatte verifiche sull'anagrafica del cliente e si verificherà l'eventuale presenza di richieste già in corso per lo stesso utente finale che se riscontrate porteranno allo scarto della richiesta di variazione.

Inoltre non sono previste Opere Speciali in quanto la sede cliente è già attestata alla rete TI.

Nel caso di traslochi, oltre a quanto già descritto per l'attivazione su LNA, verrà verificata la presenza di precedenti richieste in corso di realizzazione sulla linea oggetto di richiesta di variazione che se riscontrate porteranno allo scarto della richiesta di variazione.

Il processo di "Coda Unica" nel caso di Variazioni su linee WLR trova applicazione limitatamente ai casi di Trasloco e Linee Aggiuntive in quanto per gli altri tipi di variazioni le richieste in oggetto interessano linee WLR già in funzione.

Anche per le richieste di variazione WLR il NPD prevede la possibilità di gestire "Codice Qualità", "DAD" e "Codice Delivery" al pari di quanto già descritto nel processo di attivazione su LNA.

Rientrano nelle richieste di variazione WLR anche le richieste di cessazione parziale della consistenza di una linea WLR (ad es. riduzione dei canali di un accesso PRA, che resta attivo in WLR con i restanti canali).

### **2.4.3 Variazione con intervento di sola configurazione (senza impiego di manodopera)**

Per la descrizione del nuovo processo di variazione senza impiego di manodopera si rimanda al processo di attivazione del servizio WLR su LA in quanto le novità dei due processi coincidono.



## 2.4.4 Tracciabilità Variazioni WLR - Informazioni visualizzabili on-line

Fase di processo	INFORMAZIONI VISUALIZZABILI	NOTE
IN VERIFICHE FORMALI E CONTRATTUALI	Dati ordine OLO, DRO	
IN VERIFICHE TECNICHE E GESTIONALI	Tutte le informazioni già visibili da "IN VFC VFC superate con data	
IN CARICO AL DELIVERY	Tutte le informazioni già visibili da "IN VTG DEW se diversa da DRO Accodamento (Causale, Data inizio, Previsioni) Rilavorazione (Data)	
ACCODATO	Sospensioni (Causale, Data inizio, Data fine) Tentativi di contatto non riusciti (Referenti, Recapiti, Data, Ora) Rinuncia (Recapito, Referente, Data, Ora) Rimodulazioni DAC (causali)	
SOSPESO	Appuntamenti (Referente, Recapito, Data, Fascia oraria, Data Contatto) Se System Unico: data di assegnazione a SU e MOS / MOI (Ragione Sociale)	
ESPLETATO	Tutte le informazioni già visibili da "IN CARICO DELIVERY" Espletamento OK (data)	
SCARTATO	Dati ordine OLO, DRO Causale e Data di scarto Se VFC superate: Data	Stati visibili tramite funzionalità di visualizzazione dello storico ordini
ANNULLATO	Tutte le informazioni già visibili da "IN CARICO DELIVERY" Data Annullamento	
CHIUSO KO	Tutte le informazioni già visibili da "IN CARICO DELIVERY" Causale e Data Chiuso KO	

## 2.4.5 Informazioni scambiate con Operatore per Variazioni WLR

### 2.4.5.1 Notifiche da Telecom Italia ad OLO

NOTIFICHE TI -> OLO	INFORMAZIONI CONTENUTE	NOTE
ACQUISIZIONE	Identificativi dell'ordine OLO VFC superate con data	
ACCETTAZIONE	Identificativi dell'ordine OLO VTG superate con data	
ESPLETATO	Identificativi dell'ordine OLO Espletamento (data)	
DATA APPUNTAMENTO	Identificativi dell'ordine OLO -l'informazione della data di appuntamento, (se la data appuntamento è inferiore alla DAC).	
RIMODULAZIONE	Identificativi dell'ordine OLO Causale Rimodulazione e Nuova DAC proposta	
ACCODAMENTO	Identificativi dell'ordine OLO Causale accodamento Previsione disponibilità delle risorse	
NUOVA PREVISIONE	Identificativi dell'ordine OLO Nuova Previsione disponibilità delle risorse	

NOTIFICHE TI -> OLO	INFORMAZIONI CONTENUTE	NOTE
NUOVA LAVORAZIONE	Identificativi dell'ordine OLO Data di inizio lavorazione per disponibilità risorse Rimodulazione della DAC	
SOSPENSIONE	Identificativi dell'ordine OLO Data e Causale della sospensione	
SCARTO	Identificativi dell'ordine OLO Data e Causale di Scarto	
ANNULLATO	Identificativi dell'ordine OLO Data e Causale Annullamento	
CHIUSO KO	Identificativi dell'ordine OLO Causale di Chiuso KO	

#### 2.4.5.2 Comunicazioni da Operatore a Telecom Italia

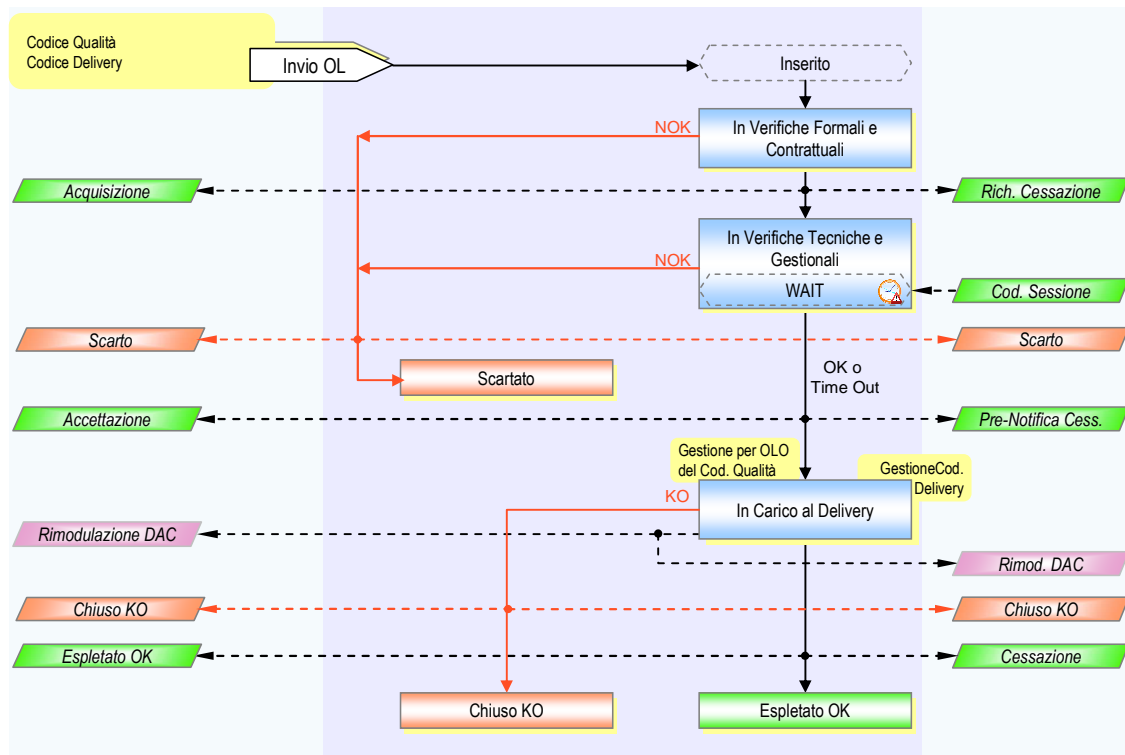
COMUNICAZIONI OLO->TI	INFORMAZIONI CONTENUTE	NOTE
INVIO OL	Dati ordine OLO tra cui: Codice Qualità [opz] Codice esigenze di <i>delivery</i> [opz] Data Appuntamento Desiderata [opz] 3 Referenti Cliente/OLO [obb/opz] Nome e Cognome Tel. Fisso Tel Mobile	Referenti Cliente/OLO : OBB 1 referente (OLO o cliente) solo per variazioni con intervento presso il cliente
RINUNCIA OLO	Identificativo dell'ordine Rinuncia al trattamento in Coda Unica	<i>OLO può richiedere l'annullamento a seguito di accodamento per risorse di rete indisponibili.</i>
INTERRUZIONE SOSPENSIONE	Identificativo dell'ordine, inoltre: Data Appuntamento Desiderata [obb/opz*] Recapito alternativo Cliente [opz*]	<i>In caso di rifiuto cliente la DAD deve essere obbligatoriamente valorizzata. Il recapito alternativo è facoltativo.</i> <i>In caso di cliente irraggiungibile/indisponibile almeno uno dei due campi [opz*] deve essere obbligatoriamente valorizzato</i>
RIMODULAZIONE DAD+FASCIA ORARIA	Identificativo dell'ordine Nuova DAD Nuova fascia oraria	

## 2.5 Richieste di Migrazione

Nel seguito si riportano le principali novità introdotte dal NPD per il caso della Migrazione: per una descrizione puntuale delle mimiche delle procedure di cambio operatore Del. 274/07/CONS si rimanda agli allegati tecnici dell'Accordo Quadro sulle Migrazioni.

La figura 8 descrive schematicamente il NPD relativamente alla gestione delle richieste di Migrazione del servizio WLR, che verranno di norma attuate senza intervento presso la sede del Cliente e che – sempre in ge-

nerale - comporteranno sia interventi di permuta nella centrale di appartenenza del cliente finale che interventi di configurazione della rete.



**Figura 8 - WLR - Richiesta di Migrazione (Senza intervento presso Sede Cliente)**

### 2.5.1 Tracciabilità Migrazioni WLR - Informazioni visualizzabili *on-line*

Fase di processo	INFORMAZIONI VISUALIZZABILI	NOTE
IN VERIFICHE FORMALI E CONTRATTUALI	Dati ordine OLO, DRO	
IN VERIFICHE TECNICHE E GESTIONALI	Tutte le informazioni già visibili da "IN VFC", Data Acquisizione	
IN CARICO AL DELIVERY	Tutte le informazioni già visibili da "IN VTG", - DEW se diversa da DRO - Rimodulazioni DAC - Se S.U. Data Assegnazione a S.U. ragione sociale MOS MOI	
ESPLETATO	Tutte le informazioni già visibili da "IN CARICO DELIVERY" Data espletamento	Stati visibili tramite funzionalità di visualizzazione dello storico ordini
SCARTATO	Dati ordine OLO, DRO Causale e Data Scarto Se VFC superate, Data Acquisizione	
CHIUSO KO	Tutte le informazioni già visibili da "IN CARICO DELIVERY" Causale e Data Chiuso KO	

## 2.5.2 Informazioni scambiate con Operatore recipient per MIGRAZIONI WLR

### 2.5.2.1 Notifiche da Telecom Italia ad Operatore

NOTIFICHE TI -> OLO	INFORMAZIONI CONTENUTE	NOTE
ACQUISIZIONE	Identificativi dell'ordine OLO DRO	
ACCETTAZIONE	Identificativi dell'ordine OLO Data Accettazione	
ESPLETATO	Identificativi dell'ordine OLO Parametri di linea ADSL misurati presso il cliente finale	
DATA APPUNTAMENTO	Identificativi dell'ordine OLO -l'informazione della data di appuntamento, (se la data appuntamento è inferiore alla DAC).	
RIMDULAZIONE DAC	Identificativi dell'ordine OLO Nuova DAC proposta	
SCARTATO	Identificativi dell'ordine OLO Causale di Scarto	
CHIUSO KO	Identificativi dell'ordine OLO Causale di Chiuso KO	

### 2.5.2.2 Comunicazioni da OPERATORE a Telecom Italia

COMUNICAZIONI OLO->TI	INFORMAZIONI CONTENUTE	NOTE
INVIO OL	Dati ordine OLO tra cui: Codice Qualità [opz] Codice esigenze di <i>delivery</i> [opz]	

## 2.5.3 Informazioni scambiate con Operatore donating per Migrazioni WLR

### 2.5.3.1 Notifiche da Telecom Italia ad Operatore

NOTIFICHE TI -> OLO	INFORMAZIONI CONTENUTE	NOTE
RICHIESTA CESSAZIONE	Identificativi della risorsa da cessare Codice Sessione	
PRE-NOTIFICA DI CESSAZIONE	Identificativi della risorsa da cessare	
CESSAZIONE	Identificativi della risorsa da cessare	
RIMODULAZIONE DAC	Identificativi della risorsa da cessare Nuova DAC proposta	
SCARTO	Identificativi della risorsa da cessare Causale di Scarto	
CHIUSO KO	Identificativi della risorsa da cessare Causale di Chiuso KO	

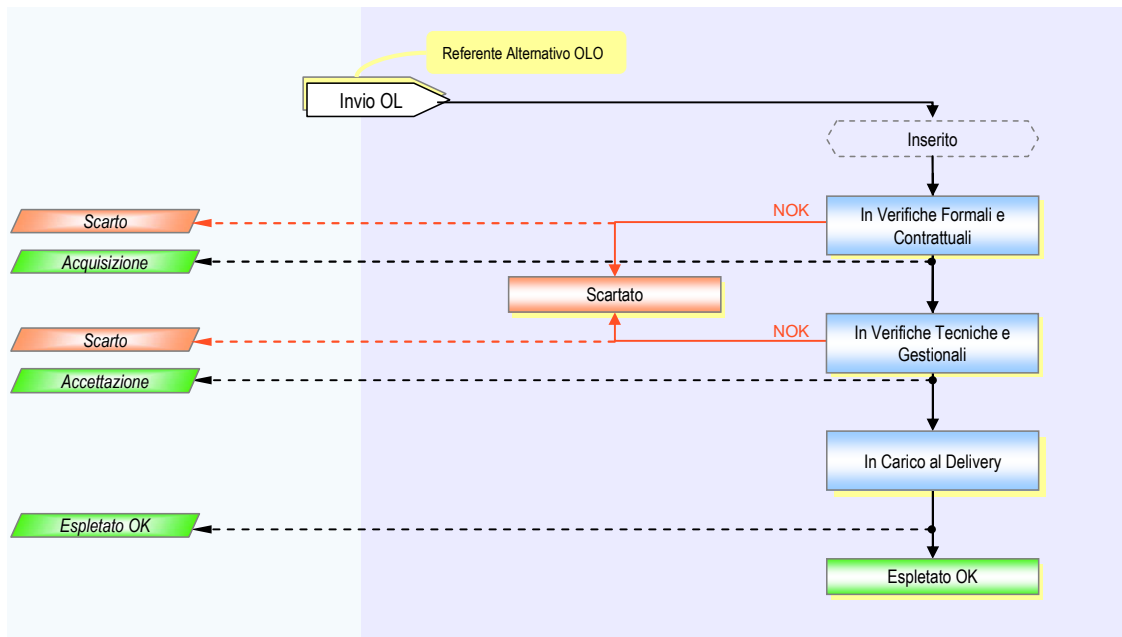
### 2.5.3.2 Comunicazioni da Operatore a Telecom Italia

OLO->TI	INFORMAZIONI CONTENUTE	NOTE
ESITO CODICE SESSIONE	Identificativi della risorsa da cessare Esito delle verifiche sul Codice Sessione	

## 2.6 Richieste di Cessazione

### 2.6.1 Generale

La Figura 9 descrive il nuovo processo di *delivery* relativamente alla trattazione delle richieste di cessazione del servizio WLR.



**Figura 9 – WLR – Cessazione**

La richiesta di cessazione WLR può essere inviata da Operatore sia su Linea Attiva sia su Linea Non Attiva .

Tale richiesta segue inizialmente le stesse fasi di importazione, Verifiche Formali e Contrattuali, acquisizione, inserimento in Waiting List, estrazione da WL e Verifiche Tecniche e Gestionali delle richieste su Linea Non Attiva. Allo stesso modo sono notificati agli Operatori anche i rifiuti, relativi a queste fasi preliminari all'accettazione dell'ordinativo.

La linea da cessare viene identificata dall'Operatore richiedente fornendo come riferimento il corrispondente Directory Number (DN) utilizzato in attivazione del servizio WLR.

Una volta completate le attività di riconfigurazione della rete, la richiesta verrà portata nello stato di "Espletato" ed, in corrispondenza di tale transizione di stato, verrà inviata ad Operatore una notifica di "Espletato OK".

### 2.6.2 Tracciabilità cessazioni WLR - Informazioni visualizzabili on-line

Fase di processo	INFORMAZIONI VISUALIZZABILI	NOTE
IN VERIFICHE FORMALI E CONTRATTUALI	Dati ordine OLO, DRO	
IN VERIFICHE TECNICHE E GESTIONALI	Tutte le informazioni già visibili da "IN VFC Data acquisizione	

Fase di processo	INFORMAZIONI VISUALIZZABILI	NOTE
IN CARICO AL DELIVERY	Tutte le informazioni già visibili da "IN VTG VTG superate con data DEW se diversa da DRO	
ESPLETATO OK	Tutte le informazioni già visibili da "IN CARICO DELIVERY" Espletamento OK (data )	Stati visibili tramite funzionalità di visualizzazione dello storico ordini
SCARTATO	Dati ordine OLO, DRO Causale e Data di scarto Se VFC superate: Data	

## 2.6.3 Informazioni scambiate con OPERATORE

### 2.6.3.1 Notifiche da Telecom Italia ad OPERATORE

NOTIFICHE TI -> OLO	INFORMAZIONI CONTENUTE	NOTE
ACQUISIZIONE	Identificativi dell'ordine OLO VFC superate con data	
ACCETTAZIONE	Identificativi dell'ordine OLO VTG superate con data	
ESPLETATO OK	Identificativi dell'ordine OLO Espletamento (data)	
SCARTO	Identificativi dell'ordine OLO Data e Causale di Scarto	

### 2.6.3.2 Comunicazioni da OPERATORE a Telecom Italia

COMUNICAZIONI OLO->TI	INFORMAZIONI CONTENUTE	NOTE
INVIO OL	Dati ordine OLO tra cui: 1 Referente Cliente/OLO [opz] Nome e Cognome Tel. Fisso Tel Mobile	

## 2.7 Verifica del rispetto degli SLA nel NPD

Nel NPD per determinare gli ordini in SLA e quelli fuori SLA si calcola, per ciascun ordine, lo scostamento in giorni lavorativi, tra la Data di Espletamento (DES) e la DAC indicata dall'Operatore nell'ordinativo, al netto dei seguenti tempi:

- permanenza dell'ordinativo in coda: "C";
- tempo di sospensione per opere speciali: "OS";
- irreperibilità cliente finale in fase di contatto: "S";
- indisponibilità cliente finale in fase di appuntamento: "RC";
- causa di forza maggiore: "Y".

$$\text{Scostamento} = \text{DES-DAC-C-OS-S-RC-Y}$$

Ai fini della verifica del rispetto degli SLA si confronta tale scostamento con i tempi obiettivo definiti nello SLA del servizio WLR e dei relativi servizi accessori.

Per la determinazione di eventuali penali si applicano le modalità previste nel documento Service Level Agreement Servizio Wholesale Line Rental vigente.

Si evidenzia che nel computo dello scostamento non sono sottratti i seguenti tempi:

- causa Telecom Italia in fase di emissione OL "X1";
- causa Telecom Italia on field "X2";
- indisponibilità Telecom Italia in fase di appuntamento "RT".

### 3 ALLEGATO 1 Funzionalità aggiuntive del NPD WLR

*Novità di processo applicabili*

	Attivazioni		Variazioni		Cessazioni
	LNA	LA <sup>1</sup>	CMO_C	SMO	
➤ Codice Qualità		Solo per report		Solo per report	
➤ Codice Delivery					
➤ Data Appuntamento Desiderata					
➤ Informazioni tecniche aggiuntive					
➤ Policy di contatto (3 tentativi)					
➤ Sospensione per irreperibilità cliente					
➤ Sospensione per rifiuto cliente					
➤ Sospensione per opere speciali					
➤ Rimodulazione DAC					
➤ Tracciabilità on line					
➤ Recapiti alternativi cliente/OLO					
➤ Coda Unica					



## **4 ALLEGATO 2 Facsimile modulo di richiesta di adesione NPD WLR**

Spett. Telecom Italia S.p.A.  
Via di Val Cannuta n. 182  
00166 – Roma

**Oggetto: Richiesta di adesione al Nuovo Processo di Delivery (NPD) per il servizio Wholesale Line Rental**

Premesso che:

- a) in ottemperanza alla delibera n. 33/06/CONS e alla Delibera n. 694/06/CONS Telecom Italia pubblica l'Offerta di Riferimento per l'anno in corso per la fornitura del Servizio WLR in coerenza con la normativa vigente;
- b) il Servizio WLR e i relativi servizi accessori sono offerti da Telecom Italia alle condizioni previste dall'Offerta di Riferimento per il Servizio WLR vigente e pubblicata sul sito internet di Telecom Italia [www.wholesale-telecomitalia.it](http://www.wholesale-telecomitalia.it);
- c) le modalità tecniche di fornitura del Servizio WLR sono definite nella Specifica Tecnica n. 763-24 del Ministero delle Comunicazioni e successive modificazioni;
- d) Telecom Italia, nell'ambito dei lavori dei Tavoli Tecnici consultivi istituiti con Delibera 718/08/CONS – Gruppo Impegni n. 1 denominato *“istituzione di: (i) Nuovo Processo di Delivery dei Servizi SPM; (ii) modalità operative aggiuntive per la gestione dei Servizi di Colocazione, (iii) nuovi sistemi di gestione dei clienti wholesale”*, ha emesso, in data 31 marzo 2009, il Documento Progettuale Impegno 1.16.4, denominato *“Nuovo Processo di Delivery del Servizio WLR”*;
- e) Telecom Italia, sulla base di quanto previsto al punto 1.15. della *“Proposta di impegni”* approvati dall'AGCom con Delibera 718/08/CONS, ha provveduto ad adeguare l'Offerta di Riferimento 2010 per il servizio Wholesale Line Rental nella misura necessaria a tener conto del Nuovo Processo di Delivery (nel seguito NPD), pubblicando a tal fine sul sito [www.wholesale-telecomitalia.it](http://www.wholesale-telecomitalia.it) l'Addendum al Manuale delle Procedure per il servizio WLR” (di seguito Addendum-NPD), che costituisce parte integrante dell'Offerta stessa;
- f) l'Addendum-NPD descrive il Nuovo Processo di Delivery (di seguito, NPD) applicabile su richiesta dell'Operatore a far data dal 31 marzo 2010; il NPD introdurrà nuove modalità di gestione delle richieste di attivazione, cessazione, variazione e migrazione dei servizi relativi al WLR, che integrano il Manuale delle Procedure per il Servizio Wholesale Line Rental di Telecom Italia. Quest'ultimo resta valido per tutto quanto non descritto nel presente documento;

- g) L'Operatore ..... ha sottoscritto l'Accordo integrativo per la fornitura del servizio Wholesale Line Rental.

Tutto ciò premesso

L'Operatore....., con la firma della presente, chiede di aderire dal giorno ..... al NPD per il Servizio WLR descritto nell'Addendum-NPD.

Resta inteso che a partire dalla data di adesione al NPD sopra riportata, l'Operatore beneficerà delle funzionalità previste nell'Addendum-NPD.

L'Operatore potrà recedere in qualunque momento dall'adesione al NPD inviando una raccomandata al punto di contatto commerciale per i rapporti con Telecom Italia con un preavviso di almeno 30 giorni rispetto alla data in cui viene richiesto il ripristino del processo di provisioning descritto nel Manuale delle Procedure per il Servizio Wholesale Line Rental di Telecom Italia vigente alla data di richiesta ripristino.

Telecom Italia informerà l'Operatore, tramite il punto di contatto commerciale, dell'avvenuta abilitazione o disabilitazione sui propri sistemi informatici del profilo "Cliente aderente al NPD".

Per quanto non espressamente previsto dal presente documento, si applica quanto previsto dall'Accordo integrativo per la fornitura del servizio Wholesale Line Rental.

Distinti saluti

Per l'Operatore