

**OFFERTA**

**DI RIFERIMENTO DI TELECOM ITALIA 2007**

**SERVIZI DI ACCESSO DISAGGREGATO**

**ALL'INGROSSO ALLE RETI E SOTTORETI**

**METALLICHE**

**(MERCATO 11)**

**21 MARZO 2007**

# INDICE

<b>1</b>	<b><i>Premessa</i></b> .....	<b>5</b>
<b>2</b>	<b><i>Normativa di riferimento</i></b> .....	<b>6</b>
2.1	<b>Normativa comunitaria</b> .....	<b>6</b>
2.2	<b>Normativa nazionale</b> .....	<b>6</b>
<b>3</b>	<b><i>Struttura dell'Offerta di Riferimento</i></b> .....	<b>8</b>
3.1	<b>Servizi offerti</b> .....	<b>9</b>
3.1.1	Servizi per l'accesso disaggregato alla rete locale .....	9
<b>4</b>	<b><i>Ambito di applicazione e destinatari dell'offerta</i></b> .....	<b>10</b>
<b>5</b>	<b><i>Data di pubblicazione</i></b> .....	<b>11</b>
<b>6</b>	<b><i>Validita' dell'offerta</i></b> .....	<b>11</b>
<b>7</b>	<b><i>Servizio di accesso disaggregato ai collegamenti in rame della rete di distribuzione di Telecom Italia</i></b> .....	<b>12</b>
7.1	<b>Tipologie di offerta e condizioni tecniche di fornitura</b> .....	<b>13</b>
7.1.1	Qualificazione della coppia.....	14
7.1.2	Stato della coppia.....	15
7.1.3	Disponibilità della coppia .....	15
7.1.4	Destinazione d'uso della coppia .....	16
7.1.5	Parametri di qualità.....	17
7.1.6	Co-locazione non disponibile in SL e accessi d'utente realizzati tramite MUX.....	18
7.2	<b>Manutenzione</b> .....	<b>18</b>
7.3	<b>Condizioni economiche</b> .....	<b>20</b>
7.4	<b>SLA Plus Assurance</b> .....	<b>22</b>
<b>8</b>	<b><i>Servizio di canale numerico</i></b> .....	<b>24</b>
8.1	<b>Tipologie di offerta e condizioni tecniche di fornitura</b> .....	<b>25</b>
8.2	<b>Manutenzione</b> .....	<b>26</b>
8.3	<b>Condizioni economiche</b> .....	<b>27</b>
<b>9</b>	<b><i>Servizio di accesso disaggregato ai collegamenti della sottorete di distribuzione in rame di Telecom Italia</i></b> .....	<b>29</b>
9.1	<b>Tipologie di offerta e condizioni tecniche di fornitura</b> .....	<b>31</b>
9.1.1	Qualificazione della coppia.....	32
9.1.2	Stato della coppia.....	32

9.1.3	Disponibilità della coppia .....	33
9.1.4	Destinazione d'uso della coppia .....	33
9.1.5	Parametri di qualità.....	34
<b>9.2</b>	<b>Manutenzione .....</b>	<b>34</b>
<b>9.3</b>	<b>Condizioni economiche .....</b>	<b>36</b>
<b>10</b>	<b><i>Servizio di accesso disaggregato condiviso ai collegamenti della rete di distribuzione in rame di Telecom Italia (shared access).....</i></b>	<b>39</b>
<b>10.1</b>	<b>Tipologie di offerta e condizioni tecniche di fornitura.....</b>	<b>41</b>
10.1.1	Stato della coppia .....	41
10.1.2	Qualificazione della coppia.....	42
10.1.3	Parametri di qualità .....	42
<b>10.2</b>	<b>Manutenzione .....</b>	<b>42</b>
<b>10.3</b>	<b>Condizioni economiche .....</b>	<b>44</b>
<b>11</b>	<b><i>Servizio accessorio di prolungamento dell'accesso .....</i></b>	<b>48</b>
	<i>In caso di comprovata indisponibilità del servizio per assenza di risorse di rete (fibra ottica), Telecom Italia offre la possibilità di condivisione dell'utilizzo delle proprie infrastrutture civili per permettere all'Operatore di poter installare la propria infrastruttura trasmissiva. In particolare l'offerta riguarda: .....</i>	<b>48</b>
<b>11.1</b>	<b>Tipologia di offerta e condizioni tecniche di fornitura .....</b>	<b>50</b>
11.1.1	Prolungamento con portante trasmissivo in fibra ottica fino all'SGU di competenza o tra centrali SL tra cui esistono infrastrutture civili dirette (cavidotti e portanti).....	50
11.1.2	Prolungamento con portante trasmissivo in fibra ottica fino alla sede dell'Operatore, .....	50
<b>11.2</b>	<b>Manutenzione .....</b>	<b>51</b>
<b>11.3</b>	<b>Condizioni economiche .....</b>	<b>51</b>
<b>12</b>	<b><i>Servizio di accesso disaggregato ai collegamenti in rame della rete di distribuzione di Telecom Italia in modalità virtuale .....</i></b>	<b>54</b>
<b>12.1</b>	<b>Tipologie di offerta e condizioni tecniche di fornitura.....</b>	<b>55</b>
<b>12.2</b>	<b>Condizioni economiche .....</b>	<b>56</b>
<b>12.3</b>	<b>Penali.....</b>	<b>57</b>
<b>13</b>	<b><i>Servizio di accesso disaggregato ai collegamenti in rame della rete di distribuzione di Telecom Italia per la gestione dei soli servizi XDSL (unbundling dati) .....</i></b>	<b>58</b>
<b>13.1</b>	<b>Tipologie di offerta e condizioni tecniche di fornitura.....</b>	<b>59</b>
13.1.1	Qualificazione della coppia.....	59
<b>13.2</b>	<b>Condizioni economiche .....</b>	<b>60</b>

13.3	SLA Plus Assurance.....	63
<b>14</b>	<b><i>Passaggio dei clienti tra Operatori</i></b> .....	<b>64</b>
14.1	Principi generali per il passaggio dei clienti tra operatori .....	64
14.2	Principi generali per la disattivazione dei servizi di accesso disaggregato .....	65
14.3	Procedure per il passaggio tra operatori.....	65
14.4	Condizione economiche .....	66
<b>15</b>	<b><i>Allegato 1 Accesso alle Infrastrutture civili di Telecom Italia</i></b> .....	<b>67</b>

## 1 PREMESSA

Il presente documento costituisce l'Offerta di Riferimento di Telecom Italia relativamente al Mercato dell'accesso disaggregato all'ingrosso alle reti e sottoreti metalliche, ai fini della fornitura di servizi a banda larga e vocali (Mercato 11 fra quelli identificati dalla raccomandazione della commissione europea n. 2003/311/CE).

L'Offerta di Riferimento comprende le condizioni tecnico economiche per :

1. Servizio di accesso completamente disaggregato alla rete locale metallica (c.d. full unbundling)
2. Servizio di unbundling dati
3. Servizio di unbundling virtuale
4. Servizio di canale numerico
5. Servizio di accesso disaggregato alla sottorete locale metallica (c.d. subloop);
6. Servizio di accesso condiviso a livello di rete locale metallica (c.d. shared access);
7. Servizio di prolungamento dell'accesso in fibra ottica;
8. Servizi di collocazione (in sala interna, in shelter, in sito adiacente, in sito nelle immediate vicinanze, collocazione virtuale, comingling)
9. Servizio di raccordi interni tra Operatori

L'Offerta di Riferimento non pregiudica la possibilità per le parti di negoziare, in sede di accordo bilaterale, modalità, termini e condizioni differenti di collocazione e/o di accesso disaggregato.

Telecom Italia si riserva di modificare l'Offerta di Riferimento a seguito di eventuali variazioni normative e regolamentari che comportino modifiche nella struttura o nei valori dei servizi offerti.

Nell'ambito del Contratto Standard, che costituisce la base per la definizione degli accordi di fornitura dei servizi oggetto della presente offerta, vengono descritti in dettaglio i servizi di accesso disaggregato a livello di rete e sottorete locale (ivi compreso l'accesso condiviso) e di collocazione nonché le condizioni tecniche, economiche ed i diritti e gli obblighi delle parti.

Le condizioni economiche relative ai servizi offerti sono al netto dell'imposta sul valore aggiunto.

I prezzi dei servizi non inclusi nel meccanismo di controllo dei prezzi sono calcolati con orientamento ai costi sulla base della contabilità regolatoria.

## 2 **NORMATIVA DI RIFERIMENTO**

### **2.1 Normativa comunitaria**

- Direttiva 2002/19/CE del Parlamento europeo e del Consiglio del 7 marzo 2002, relativa all'accesso alle reti di comunicazione elettronica e alle risorse correlate, e all'interconnessione delle medesime (direttiva accesso).
- Direttiva 2002/20/CE del Parlamento europeo e del Consiglio del 7 marzo 2002, relativa alle autorizzazioni per le reti e i servizi di comunicazione elettronica (direttiva autorizzazioni).
- Direttiva 2002/21/CE del Parlamento europeo e del Consiglio del 7 marzo 2002, che istituisce un quadro normativo comune per le reti e i servizi di comunicazione elettronica (direttiva quadro).
- Direttiva 2002/22/CE del Parlamento europeo e del Consiglio del 7 marzo 2002, relativa al servizio universale e ai diritti degli utenti in materia di reti e di servizi di comunicazione elettronica (direttiva servizio universale).
- Raccomandazione 2003/311/CE dell'11 febbraio 2003 relativa ai mercati rilevanti di prodotti e servizi del settore delle comunicazioni elettroniche suscettibili di una regolamentazione ex ante ai sensi della direttiva 2002/21/CE del Parlamento Europeo e del Consiglio che istituisce un quadro normativo comune per le reti e i servizi di comunicazione elettronica.

### **2.2 Normativa nazionale**

- Decreto Legislativo 1 agosto 2003, n. 259, "Codice delle Comunicazioni Elettroniche"

Le seguenti Deliberazioni dell'Autorità per le Garanzie nelle Comunicazioni, nella misura in cui non siano incompatibili con il d. lgs. 1° agosto 2003 n. 259:

- 2/00/CIR del 28/03/2000, recante "Linee guida per l'implementazione dei servizi di accesso disaggregato alla rete locale e disposizioni per la promozione della diffusione dei servizi innovativi";
- 10/00/CIR del 2/11/2000, recante "Valutazione e richiesta di modifica dell'offerta di interconnessione di riferimento di Telecom Italia 2000";
- 13/00/CIR del 30/12/2000, recante "Valutazione dell'Offerta di Riferimento di Telecom Italia avente ad oggetto gli aspetti tecnici e procedurali dei servizi di accesso

disaggregato a livello di rete locale e procedure per le attività di predisposizione ed attribuzione degli spazi di co-locazione”;

- 14/00/CIR del 24/01/2001, recante “Valutazione delle condizioni economiche dei servizi di accesso disaggregato a livello di rete locale contenute nell’Offerta di Riferimento di Telecom Italia del 12 maggio 2000”;
- 6/01/CIR del 20/04/2001, recante “Rettifica della delibera n. 14/00/CIR - Valutazione delle condizioni economiche dei servizi di accesso disaggregato a livello di rete locale contenute nell’Offerta di Riferimento di Telecom Italia del 12 maggio 2000”;
- 7/01/CIR del 3/05/2001, recante “Differimento dei termini per l’avvio della seconda fase del Processo di implementazione dell’accesso”;
- 15/01/CIR del 10/08/2001, recante "Integrazione delle linee guida in materia di implementazione dell'accesso disaggregato a livello di rete locale".
- 18/01/CIR del 31/08/2001, recante "Disposizioni ai fini del corretto adempimento ai contenuti della Delibera 10/00/CIR da parte di Telecom Italia"
- 24/01/CIR del 17/12/2001, recante “Disposizioni per l’implementazione dei servizi di accesso condiviso a livello di rete locale e di accesso disaggregato alla sottorete locale”
- 4/02/CIR del 13/04/2002, recante “Valutazione e richiesta di modifica dell’offerta di riferimento per l’anno 2001 di Telecom Italia”
- 152/02/CONS del 15/05/2002, recante “Misure atte a garantire la piena applicazione del principio di parità di trattamento interna ed esterna da parte degli operatori aventi notevole forza di mercato nella telefonia fissa”
- 2/03/CIR del 8/04/2003, recante “Valutazione e richiesta di modifica dell’Offerta di riferimento per l’anno 2002 di Telecom Italia”
- 3/03/CIR del 22/03/2003, recante “Criteri per la predisposizione dell’offerta di riferimento 2003 mediante l’introduzione di un sistema programmato di adeguamento delle tariffe massime applicabili”
- 11/03/CIR del 27/08/03, recante “Approvazione dell’offerta di Riferimento per l’anno 2003 di Telecom Italia”
- 3/04/CIR del 28/05/04 recante “Approvazione dell’offerta di riferimento di Telecom Italia S.p.A. per l’anno 2004”;
- 1/05/CIR del 29/03/2005 recante “Approvazione dell’offerta di riferimento di Telecom Italia S.p.A. per l’anno 2005;

- 49/05/CIR del 04/08/2005 recante "Interpretazione della delibera 1/05/CIR: disposizioni concernenti le modalità di gestione del servizio di accesso disaggregato condiviso di Telecom Italia S.P.A.;
- 4/06/CONS del 9/02/2006 recante "Mercato dell'accesso disaggregato all'ingrosso (ivi compreso l'accesso condiviso) alle reti e sottoreti metalliche, ai fini della fornitura di servizi a banda larga e vocali (mercato n. 11 fra quelli identificati dalla raccomandazione della commissione europea n. 2003/311/CE): identificazione ed analisi del mercato, valutazione di sussistenza di imprese con significativo potere di mercato ed individuazione degli obblighi regolamentari".
- Delibera n. 83/06/CIR del 19 febbraio 2007, recante "Valutazioni ed eventuali modificazioni all'Offerta di Riferimento 2006 di Telecom Italia relativa ai servizi di accesso disaggregato all'ingrosso alle reti e sottoreti metalliche e ai servizi di collocazione di cui alla delibera N. 4/06/CONS".

### **3 STRUTTURA DELL'OFFERTA DI RIFERIMENTO**

L'Offerta di Riferimento è composta, oltre che dal presente documento da:

- "Manuale delle procedure servizi di accesso disaggregato all'ingrosso alle reti e sottoreti metalliche di Telecom Italia 2007 (Mercato 11)", che definisce le procedure tra Telecom Italia e l'operatore per i servizi di accesso disaggregato a livello di rete e sottorete metallica.
- "Service Level Agreement servizi di accesso disaggregato all'ingrosso alle reti e sottoreti metalliche di Telecom Italia 2007 (Mercato 11)", che definisce i tempi di fornitura e ripristino dei servizi di accesso disaggregato a livello della rete locale.
- "Offerta Servizi di co-locazione di Telecom Italia 2007 (Mercato 11)", che definisce le condizioni tecnico-economiche di fornitura dei servizi di co-locazione sia per i servizi di interconnessione sia per i servizi di accesso disaggregato a livello di reti e sottoreti metalliche.
- "Manuale delle procedure servizi di co-locazione di Telecom Italia 2007 (Mercato 11) " che definisce le procedure tra Telecom Italia e l'operatore per i servizi di co-locazione.
- "Service Level Agreement servizi di co-locazione di Telecom Italia 2007 (Mercato 11) " che definisce le modalità operative e gestionali connesse alla fornitura da parte di Telecom Italia dei servizi di co-locazione e dei raccordi interni tra operatori.



### 3.1 Servizi offerti

#### 3.1.1 Servizi per l'accesso disaggregato alla rete locale

All'operatore che richiede accesso disaggregato a livello di rete locale vengono offerti i seguenti servizi:

- servizio di accesso completamente disaggregato, (c.d. full unbundling): il servizio di accesso disaggregato che consiste nella fornitura dell'accesso alla rete locale dell'operatore notificato che autorizzi l'uso di tutto lo spettro delle frequenze disponibile sulla coppia elicoidale metallica; il servizio consente l'uso esclusivo della coppia elicoidale metallica per l'inserimento dei sistemi numerici previsti in offerta.. L'Operatore può usufruire dei servizi di accesso disaggregato in quelle aree e presso i siti di centrale (SL) ove abbia ottenuto il servizio di co-locazione. L'Operatore può, inoltre, richiedere il cambio al permutatore urbano della posizione di una coppia di raccordo tra la striscia verticale del permutatore urbano e la striscia orizzontale del ripartitore di confine in sala OLO di risorse già rilasciate per ULL.
- servizio di unbundling dati: il servizio di accesso disaggregato che consiste nella fornitura dell'accesso alla rete locale dell'operatore notificato con l'uso della porzione di spettro superiore a 32kHz disponibile sulla coppia elicoidale metallica; la porzione inferiore dello spettro non viene utilizzata per la fornitura al pubblico di servizi in banda fonica; la catena impiantistica in centrale è la medesima del servizio di shared access. L'Operatore può, inoltre, richiedere il cambio al permutatore urbano della posizione di una coppia di raccordo tra la striscia verticale del permutatore urbano e la striscia orizzontale del ripartitore di confine in sala OLO di risorse già rilasciate per ULL dati.
- servizio di unbundling virtuale: il servizio consente all'operatore alternativo, che ha richiesto interventi infrastrutturali presso un sito di colocazione, la possibilità di acquisire, indipendentemente dal livello di avanzamento delle attività di predisposizione del sito stesso, qualsiasi cliente di Telecom Italia presso quel sito avvalendosi delle infrastrutture di Telecom Italia..
- servizio di canale numerico. Tale servizio consiste nella fornitura all'Operatore di un flusso numerico con velocità di cifra a 2 Mbit/s tra la sede del cliente e la centrale Telecom di competenza ove è fruibile il servizio di co-locazione, ovvero sino al sito dell'Operatore posto nelle immediate vicinanze al sito della centrale Telecom.
- servizio di accesso disaggregato alla sottorete di distribuzione in rame di Telecom Italia (subloop): il servizio di accesso disaggregato che consiste nella fornitura dell'accesso alla sottorete locale dell'operatore notificato che autorizzi l'uso di tutto lo spettro delle frequenze disponibile sulla coppia elicoidale metallica; il servizio consiste nella fornitura in noleggio e manutenzione della parte dei collegamenti in rame della rete di

distribuzione che collegano il punto terminale della rete nella sede dell'abbonato ad un punto di sezionamento, armadio di distribuzione, tra la rete primaria (dal permutatore urbano all'armadio di distribuzione stesso) e la rete secondaria (dall'armadio di distribuzione ai distributori, interni o esterni agli edifici) della rete telefonica pubblica fissa;

- servizio di accesso disaggregato condiviso ai collegamenti della rete di distribuzione in rame di Telecom Italia (shared access): il servizio di accesso disaggregato consiste nella fornitura dell'accesso alla rete locale dell'operatore notificato che autorizzi l'uso della porzione di spettro superiore a 32kHz disponibile sulla coppia elicoidale metallica. In tale porzione di spettro, l'operatore che ha richiesto l'accesso condiviso fornisce servizi basati su tecnologia xDSL tra quelli previsti in offerta, mentre la porzione inferiore dello spettro continua ad essere utilizzata per la fornitura al pubblico di servizi in banda fonica. L'Operatore può, inoltre, richiedere il cambio al permutatore urbano della posizione di una coppia di raccordo tra la striscia verticale del permutatore urbano e la striscia orizzontale del ripartitore di confine in sala OLO di risorse già rilasciate per Shared Access.
- servizio di prolungamento dell'accesso su portante trasmissivo in fibra ottica: il servizio consiste nella fornitura e nella manutenzione da parte di Telecom Italia di un portante in fibra ottica tra il sito SL ed il sito SGU di competenza o tra due centrali SL tra cui esistono infrastrutture civili dirette (cavidotti e portanti). indipendentemente dal fatto che l'una o l'altra siano connesse all'SGU. L'offerta prevede inoltre la possibilità per l'Operatore di condividere con Telecom Italia l'utilizzo delle infrastrutture civili al fine di permettergli di installare proprie infrastrutture in mancanza di prolungamento dell'accesso con portante in fibra.

Telecom Italia si riserva di non offrire i servizi di accesso disaggregato alla rete ed alla sottorete locale qualora:

- non vi sia disponibilità di risorse di rete sufficienti alla fornitura del servizio;
- sussistano insormontabili ostacoli tecnici alla fornitura del servizio;
- l'Operatore richieda risorse/capacità di rete riservate per le attività tipiche di esercizio e manutenzione.

## **4 AMBITO DI APPLICAZIONE E DESTINATARI DELL'OFFERTA**

L'offerta è rivolta agli operatori titolari di licenza individuale o di autorizzazione generale in materia di reti e servizi di telecomunicazioni ad uso pubblico preesistenti all'entrata in vigore del decreto legislativo 1° agosto 2003, n. 259, recante "Codice delle comunicazioni elettroniche" (di cui all'art. 38 del Codice), nonché alle imprese titolari di autorizzazione

generale per le reti e servizi di comunicazione elettronica ai sensi dell'art. 25 del sopra citato d.lgs. 259/2003.

Con riferimento ai servizi di accesso disaggregato a livello della rete locale di Telecom Italia, gli operatori hanno la facoltà di utilizzare tali servizi ai fini della formulazione di offerte intermedie di accesso rivolte ad altri operatori, ai sensi della Delibera 15/01/CIR e della Delibera 24/01/CIR. In questo caso l'accesso al cliente finale viene realizzato integralmente mediante infrastrutture dell'Operatore che fornisce il servizio intermedio.

Telecom Italia si riserva la possibilità di verificare forme di utilizzo improprio delle proprie infrastrutture, anche mediante richiesta della necessaria documentazione all'Operatore fornitore dei servizi intermedi.

## **5 DATA DI PUBBLICAZIONE**

L'Offerta di Riferimento per i servizi di accesso disaggregato all'ingrosso alle reti e sottoreti metalliche di Telecom Italia viene pubblicata in data 31 Ottobre 2006, ai sensi dell'Art. 5 comma 2 della Delibera 4/06/CONS.

L'offerta viene ripubblicata in data 21 marzo 2007 ai sensi della Delibera 83/06/CIR

## **6 VALIDITA' DELL'OFFERTA**

L'offerta decorre dal 1 gennaio 2007 salvo ove diversamente specificato.

## 7 SERVIZIO DI ACCESSO DISAGGREGATO AI COLLEGAMENTI IN RAME DELLA RETE DI DISTRIBUZIONE DI TELECOM ITALIA

Il servizio consiste nell'offerta disaggregata, in noleggio, di una o due coppie simmetriche in rame della rete di distribuzione, schematizzata in Figura 1, qualificate in termini di conformità e di compatibilità all'impiego di specifici sistemi trasmissivi, e delle relative attività di manutenzione.

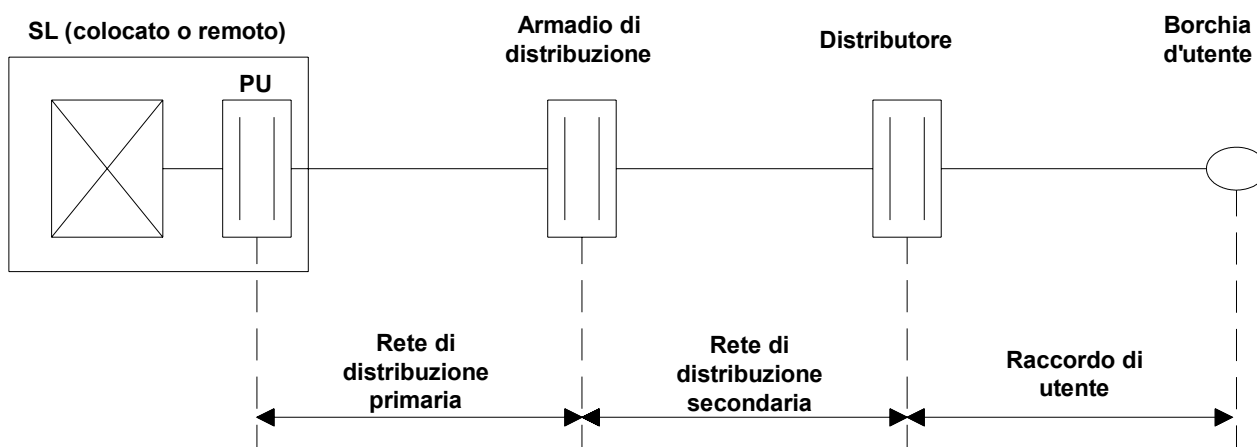


Figura 1 Rete di distribuzione in rame

Nello specifico l'Offerta del servizio:

- si basa su una "catena impiantistica", che rimane in ogni caso di proprietà di Telecom Italia, realizzata o da realizzare su risorse di rete di distribuzione esistenti e disponibili per la fornitura agli Operatori, definita a partire dalla borchia di abbonato (ovvero dal distributore nel caso di offerta per servizi DECT) fino al permutatore di Telecom Italia (lato cliente);
- comprende l'attività di qualificazione in termini di conformità e di compatibilità all'impiego di specifici sistemi trasmissivi;
- include l'attività di manutenzione della "catena impiantistica" ai fini del servizio oggetto dell'Offerta, fino al permutatore di confine con l'Operatore (lato Telecom Italia).

In particolare, per "catena impiantistica" si deve intendere:

- La tratta di rete a valle del permutatore Telecom Italia, ossia

- la tratta dal permutatore situato nell'SL (eventualmente co-locato nell'SGU) fino alla borchia di utente (Raccordo di abbonato, Distributore, Tratta della rete secondaria, Armadio ripartilinea, Tratta della rete primaria, Permutatore), ovvero
  - la tratta dal permutatore situato nell'SL (eventualmente co-locato nell'SGU) fino al distributore in caso di richiesta dell'Operatore finalizzata all'offerta alla clientela finale di servizi DECT.
- Il raccordo tra il permutatore Telecom e il permutatore di confine con l'Operatore per il servizio di manutenzione.

L'offerta del servizio di accesso disaggregato a livello della rete locale in rame di Telecom Italia necessita della fornitura da parte di Telecom Italia del servizio di co-locazione presso l'SL di competenza.

## **7.1 Tipologie di offerta e condizioni tecniche di fornitura**

Le tipologie di offerta sono identificate in funzione di:

- qualificazione delle coppie in termini di conformità e compatibilità all'impiego di specifici sistemi trasmissivi (Destinazione d'uso);
- stato della coppia richiesta dall'Operatore (attiva, non attiva).

Ciascuna tipologia di offerta comprende la manutenzione preventiva e correttiva.

Si precisa che nel seguito con il termine "ADSL" si intendono indifferentemente i sistemi ADSL FDD over POTS conformi alla raccomandazione ITU-T G.992.1 Annesso §A.1.3, i sistemi ADSL2 (ADSL di seconda generazione) FDD over POTS conformi alla raccomandazione ITU-T G.992.3 Annesso §A.1.3 e i sistemi ADSL2+ FDD over POTS conformi alla raccomandazione ITU-T G.992.5 Annesso §A.1.3.

Si precisa, inoltre, che nel seguito con il termine "VDSL" si intendono, in considerazione dell'evoluzione tecnologica in corso, i sistemi VDSL2 FDD over POTS, conformi alla raccomandazione ITU-T G.993.2 (feb. 2006), Annesso B, capitolo B.2, Tabella B-3 (*European Limit PSD Mask options for band plan 998*), maschera B8-4 (998-M2x-A).

Per le compatibilità relative alla fornitura da centrale e da cabinet si veda la sez. 8 relativa al subloop. In particolare, come dettagliato nella suddetta sezione, i sistemi VDSL forniti da centrale dovranno implementare tecniche di UPBO (Upstream Power Back-Off) come indicato nella ITU-T G.997.1 capitolo 7.3.1.2.14 (Upstream Power Back-Off).

I parametri adottati per UPBO devono necessariamente essere applicati nello stesso modo e con gli stessi valori da tutti i sistemi che insistono sullo stesso settore di cavo (si veda l'Allegato 3 del Manuale delle procedure con le modalità di applicazione dei

parametri in oggetto, in aderenza alla ITU-T G997.1, a tutela della generalità dei sistemi VDSL).

### 7.1.1 Qualificazione della coppia

Le attività di qualificazione hanno l'obiettivo di verificare:

- la continuità elettrica della coppia, dal permutatore di confine lato Telecom Italia, alla borchia d'utente;
- la conformità dei parametri trasmissivi della coppia ai requisiti tecnici fissati dalle normative ETSI e/o ITU (POTS, ISDN, ADSL, SHDSL, VDSL, DECT, HDSL);
- la compatibilità del sistema trasmissivo che l'Operatore dichiara di voler utilizzare su tale coppia, tenuto conto dei criteri di gestione dell'ambiente cavo definiti dalla normativa tecnica di Telecom Italia e dello stato di occupazione del cavo medesimo.

#### *Singola coppia simmetrica in rame*

L'offerta di una coppia in rame in sede d'utente comprende la qualificazione per una destinazione d'uso ISDN BRA o POTS.

L'offerta di una coppia in rame in sede d'utente per una destinazione d'uso xDSL necessita di una qualificazione specifica per la quale valgono le precisazioni di seguito riportate.

#### **Per i sistemi VDSL**

Qualora l'Operatore richiedesse l'attivazione di una linea non attiva o attiva ma non qualificata per tale sistema o già qualificata VDSL ma di cui si richiede una velocità (upstream o downstream) diversa da quella certificata in fase di attivazione, Telecom Italia provvederà alla qualificazione della coppia per la velocità richiesta sia nei confronti del mix di riferimento che della velocità supportata.

#### **Per i sistemi ADSL**

Qualora l'Operatore richieda l'attivazione di una linea non attiva oppure attiva ma non qualificata per tale servizio, Telecom Italia provvederà alla qualificazione della coppia nei confronti del mix di riferimento; la qualifica sulla velocità massima consentita verrà effettuata solo dietro esplicita richiesta dell'Operatore.

#### **Per i sistemi SHDSL**

Per tali sistemi vengono definite le tre fasce di velocità:  $\leq 1.024$  Kbps,  $>1.024 \div \leq 2.048$  Kbps e  $>2.048 \div \leq 2312$  Kbps.

Qualora l'Operatore richieda l'attivazione di un sistema SHDSL su linea non attiva o attiva ma non qualificata per tale servizio o su linea già qualificata ma per una diversa fascia di velocità (sia superiore che inferiore), Telecom Italia provvederà alla qualificazione della coppia nella fascia richiesta sia nei confronti del mix di riferimento che della velocità

supportata. Nel caso di variazione di velocità che non comporti il cambio di fascia, non è necessario procedere ad una nuova qualificazione.

### *Due coppie simmetriche in rame*

L'offerta di due coppie in rame in sede d'utente comprende l'attività di qualificazione per una destinazione d'uso HDSL o ISDN PRA

Per la fornitura di accessi ISDN PRA, l'Operatore è tenuto a non utilizzare sistemi trasmissivi a codifica HDB3, in quanto il relativo utilizzo compromettere lo sviluppo di sistemi xDSL di Telecom Italia e di altri Operatori all'interno dello stesso ambiente cavo.

E' inoltre prevista un'offerta specifica per due coppie simmetriche in rame qualificate per l'impiego di sistemi DECT.

## **7.1.2 Stato della coppia**

### *Coppia attiva*

La richiesta dell'Operatore può riguardare una coppia in uso da parte di un abbonato che ha manifestato la volontà di recedere dal contratto in essere con Telecom Italia e di stipulare un nuovo contratto con altro Operatore.

La fornitura del servizio di accesso disaggregato comporta inoltre:

- l'espletamento delle verifiche gestionali necessarie prima di procedere alla risoluzione del contratto con il cliente;
- la connessione della coppia (preventivamente disattivata) al permutatore di confine con l'Operatore.

### *Coppia non attiva*

In questo caso la fornitura della coppia comporta:

- la verifica della disponibilità di tutte le tratte oggetto della catena impiantistica;
- la predisposizione della coppia mediante eventuali permutate nei punti di sezionamento della rete di distribuzione;
- la connessione della coppia così realizzata al permutatore di confine con l'Operatore.

## **7.1.3 Disponibilità della coppia**

Fatto salvo quanto esposto in premessa, l'offerta del servizio di accesso disaggregato ai collegamenti in rame è possibile quando la coppia è attiva oppure è da predisporre su risorse di rete di distribuzione disponibili per la fornitura del servizio agli operatori.

Per la predisposizione della coppia possono essere effettuate attività di permuta nella rete di distribuzione e/o si procede alla realizzazione del raccordo, purché ciò non comporti la realizzazione di opere speciali.

Laddove non vi siano tratte esistenti di rete primaria e secondaria, da poter impiegare per la predisposizione della coppia, il servizio di accesso disaggregato alla coppia fisica non può essere fornito.

Nei casi di indisponibilità di risorse della rete di distribuzione, gli Operatori interessati potranno richiedere a Telecom Italia, a loro spese, uno studio di fattibilità specifico per valutare possibili soluzioni di ampliamento della rete, i cui costi realizzativi andranno ripartiti tra tutti gli Operatori eventualmente interessati all'esecuzione del progetto.

#### **7.1.4 Destinazione d'uso della coppia**

Nella richiesta di accesso disaggregato l'Operatore deve specificare la destinazione d'uso della coppia.

Nella fase di attivazione del servizio di accesso disaggregato Telecom Italia certifica che la coppia fornita è compatibile con la destinazione d'uso richiesta dall'Operatore secondo le casistiche riportate al par. "Qualificazione della coppia"

Qualora l'Operatore, utilizzi, su base non interferenziale, una linea in accesso disaggregato xDSL con velocità superiore a quella certificata in fase di attivazione è tenuto a darne comunicazione a Telecom Italia solo in fase di richiesta di ripristino guasti.

L'Operatore, a sua volta, si impegna a non modificare in fase di esercizio la destinazione d'uso della coppia (e la velocità di trasmissione per VDSL o la fascia di velocità nel caso SHDSL) per le quali ne è stato garantito l'utilizzo senza che:

- venga notificata a Telecom Italia tale volontà;
- Telecom Italia abbia svolto le necessarie verifiche e certificata la nuova destinazione d'uso; per tale attività, ove necessario, si applicano le condizioni economiche previste per l'attività di qualificazione della coppia in rame secondo le casistiche riportate al par. "Qualificazione della coppia". Nel caso in cui gli apparati che l'Operatore intende installare non siano conformi a standard utilizzati da T.I. viene effettuata una verifica di compatibilità di tali apparati in ambiente cavo, allo scopo di garantire l'integrità della rete; tale verifica, congiunta tra Telecom Italia e l'Operatore, è a spese di quest'ultimo. In particolare, verrà consentita agli Operatori di installare in rete di accesso apparati in tecnologia xDSL non utilizzati da Telecom Italia, purché conformi a standard internazionali e dotati di potenza spettrale analoga a quella di apparati già inseriti in rete.



### 7.1.5 Parametri di qualità

La coppia simmetrica oggetto dell'offerta di Telecom Italia soddisfa i seguenti parametri elettrici di rete:

- assenza di tensioni estranee in continua ed in alternata tra i due conduttori della coppia e su ciascuno di essi rispetto a terra;
- resistenza di isolamento maggiore di 400 kohm;
- continuità elettrica;

attenuazione alla frequenza di riferimento dei servizi di trasmissione numerica (ISDN, HDSL, ADSL, SHDSL e VDSL) che si può fornire sulla coppia simmetrica in funzione del tipo di cavo di cui la coppia fa parte, secondo quanto specificato in Tabella 1 e in Tabella 2.

**Tabella 1 – Cavi sotterranei/aerei**

DIAMETRO CONDUTTORI	Attenuazione di inserzione @ 40 KHz dB/km	Attenuazione di inserzione @ 150 KHz dB/km	Attenuazione di inserzione @ 300 KHz dB/km	Attenuazione di inserzione @ 4 MHz dB/km
	ISDN	HDSL/SHDSL	ADSL	VDSL
Cavi con conduttori da 0,4 mm	8	11	14	48/58 <sup>1</sup>
Cavi con conduttori da 0,5 mm	6	9	12	48
Cavi con conduttori da 0,6 mm	4,3	7	10	33/42 <sup>1</sup>
Cavi con conduttori da 0,7 mm	3,7	6,3	9	38
Cavi con conduttori da 0,9 mm	2,3	4,8	7	29

<sup>1</sup> il primo valore si riferisce a cavi a coppie con isolamento in carta/aria il secondo con isolamento plastico.

**Tabella 2 – Cavetti per raccordo d'utente**

DIAMETRO CONDUTTORI	Attenuazione di inserzione @ 40 kHz dB/km	Attenuazione di inserzione @ 150 kHz dB/km	Attenuazione di inserzione @ 300 kHz dB/km	Attenuazione di inserzione @ 4 MHz dB/km
	ISDN	HDSL/SHDSL	ADSL	VDSL
0,6 mm	4,3	7	10	42
0,5 mm	6	9	12	48
1 mm	1,8	5	7	30
1,25 mm	1,5	4,2	6	26

### 7.1.6 Co-locazione non disponibile in SL e accessi d'utente realizzati tramite MUX

Il servizio di co-locazione nell'SL, offerto nelle modalità di cui all'Offerta del servizio di co-locazione, è da intendersi come funzionale alla fornitura della coppia all'Operatore. Di conseguenza, nel caso in cui non risulti disponibile il servizio di co-locazione (fisica, virtuale, comingling e nelle immediate vicinanze) nello Stadio di Linea di pertinenza della coppia richiesta in unbundling, il servizio di accesso disaggregato non può essere fornito.

Analogamente nel caso in cui l'accesso di utente è realizzato tramite MUX remoto non è sempre possibile fornire coppie simmetriche da sede d'utente fino al permutatore. Infatti, il MUX è collegato allo SL tramite flussi a 2 Mbit/s o multipli, ossia attraverso la condivisione di risorse trasmissive tra più utenti; pertanto può venire meno il requisito di continuità metallica tra attacco di utente al permutatore e borchia di utente.

In entrambi i casi sopra descritti si prevede, su richiesta da parte dell'Operatore, la possibilità di fornitura del servizio di canale numerico.

## 7.2 Manutenzione

L'attività di manutenzione, svolta da Telecom Italia comprende le seguenti componenti:

- manutenzione preventiva;
- manutenzione correttiva;
- eliminazione delle cause di interferenza in ambiente cavo.

### *Manutenzione preventiva*

La manutenzione preventiva, eseguita secondo le procedure e modalità in essere, si effettua periodicamente su una rete di distribuzione ovvero su tratte specifiche al fine di ridurre la guastabilità su livelli fisiologici.

### *Manutenzione correttiva*

La manutenzione correttiva è volta alla risoluzione del guasto segnalato e descritto nella diagnostica dell'Operatore, a seguito di verifica da parte dell'Operatore che il guasto non sia di sua competenza (da permutatore di confine lato Operatore in avanti, ovvero presso la sede del cliente a valle della borchia d'abbonato).

Gli interventi di manutenzione possono riguardare:

- la verifica del guasto nel tratto dalla borchia di utente al permutatore di confine con l'Operatore (lato Telecom Italia) che consiste nella valutazione della:
  - continuità elettrica;
  - conformità dei parametri trasmissivi della coppia ai requisiti tecnici fissati dalla normativa ETSI;
  - compatibilità dei sistemi trasmissivi secondo quanto stabilito dalle normative tecniche di Telecom Italia;
- il ripristino delle funzionalità;
- la notifica all'Operatore.

L'Operatore, prima di inoltrare la segnalazione del guasto relativo ad uno specifico servizio, deve effettuare sui propri apparati e sugli apparati installati in sede d'utente tutte le prove necessarie per discriminare se l'intervento correttivo è di competenza Telecom Italia.

Nel Format di segnalazione del guasto l'Operatore deve indicare, in particolare, tutte le informazioni ivi previste affinché Telecom Italia effettui una rapida ed efficace individuazione del guasto.

### *Eliminazione interferenze in ambiente cavo*

Qualora l'attività di manutenzione correttiva, svolta su segnalazione dell'Operatore ovvero di clienti Telecom, conduca alla verifica di interferenze in ambiente cavo dovute ad un uso non conforme alla qualificazione della coppia in uso da parte dell'Operatore, Telecom Italia:

- identifica la coppia che determina l'interferenza;
- provvede affinché l'Operatore ripristini le corrette condizioni d'uso della coppia;
- assicura il buon funzionamento in ambiente cavo ricorrendo eventualmente al distacco della coppia.

### 7.3 Condizioni economiche

Le condizioni economiche per la fornitura del servizio di accesso disaggregato alle coppie in rame riflettono le tipologie di offerta possibili.

La struttura tariffaria si articola in:

- un contributo di attivazione una tantum (contributo impianto);
- eventuali contributi aggiuntivi per attività specifiche;
- un noleggio mensile.

Sono inoltre indicate le condizioni economiche relative alle attività connesse con la disattivazione del servizio fornito e alle attività specifiche di eliminazione di interferenze in ambiente cavo, espletate in fase di esercizio delle coppie.

**Tabella 3 Contributi impianto relativi alla fornitura di Coppie in rame<sup>2</sup>**

	Euro	
	Coppia attiva	Coppia non attiva
a. Coppia simmetrica in rame in sede d'utente per ISDN BRA, POTS, ADSL, SHDSL e VDSL	36,15	50,00
b. Due Coppie simmetriche in rame in sede d'utente per HDSL, ISDN PRA	71,74	107,17
c. Due Coppie simmetriche in rame per sistemi DECT		101,38

<sup>2</sup> In caso di richiesta contestuale di Service Provider Portability e di accesso disaggregato alla rete locale, i contributi previsti per la portabilità del numero portato non sono considerati applicabili

**Tabella 4 Contributi aggiuntivi relativi alle Coppie in rame**

<i>Contributi Una Tantum</i>	<b>Euro</b>
Qualificazione coppia singola per uso xDSL <sup>3</sup>	12,51
a. completa: verifica mix di riferimento e calcolo massima velocità supportata;	
b. ridotta : verifica mix di riferimento	8,13
Lavori in rete di distribuzione per predisposizione singola coppia simmetrica in rame <sup>4</sup>	18,73
Lavori in rete di distribuzione per predisposizione 2 coppie simmetriche in rame <sup>5</sup>	28,02
Intervento di fornitura a vuoto <sup>6</sup>	77,18
Intervento di manutenzione a vuoto <sup>7</sup>	74,55
Intervento di cambio coppia al permutatore	12,90

**Tabella 5 Noleggio mensile relativo alla fornitura di Coppie in rame<sup>8 9</sup>**

	<b>Euro</b>
Coppia simmetrica in rame in sede d'utente per ISDN BRA, POTS, ADSL, SHDSL e VDSL	7,81
Due Coppie simmetriche in rame in sede d'utente per HDSL, ISDN PRA	15,64
Due Coppie simmetriche in rame per sistemi DECT	14,20

Il valore mensile per il canone ULL, pari a 7,81 Euro, è significativamente inferiore a quello che risulterebbe applicando il principio dell'orientamento ai costi di Telecom Italia.

Nel caso in cui l'Operatore richieda la disattivazione del servizio di accesso disaggregato ai collegamenti in rame della rete di distribuzione sono dovuti, a fronte delle relative attività tecnico/gestionali da espletare a cura di Telecom Italia, i contributi di cui alla Tabella 6.

<sup>3</sup> I contributi di cui ai punti a) e b), aggiuntivi rispetto a quelli di "Contributi impianto relativi alla fornitura di Coppie in rame" sono dovuti secondo i criteri riportati al par. "Qualificazione della coppia"

<sup>4</sup> E' dovuto nel caso in cui l'Operatore richieda una coppia non attiva la cui predisposizione necessita di permute nei punti di sezionamento della rete di distribuzione.

<sup>5</sup> Vedi 4

<sup>6</sup> E' dovuto nel caso in cui non sia possibile evadere l'ordinativo per cause non imputabili a Telecom Italia entro 30 giorni dalla Data di Attesa Consegna (DAC).

<sup>7</sup> E' dovuto nel caso in cui l'intervento di manutenzione correttiva dia luogo ad un riscontro di assenza di guasto sulla catena impiantistica, fatta eccezione per la franchigia prevista a contratto.

<sup>8</sup> E' compresa la manutenzione preventiva e correttiva

<sup>9</sup> Gli interventi di manutenzione correttiva che danno luogo ad un riscontro di assenza di guasto sulla catena impiantistica fornita all'Operatore vengono addebitati secondo quanto previsto alla voce "Interventi di manutenzione a vuoto". Sono esclusi gli interventi necessari per l'eliminazione di eventuali interferenze in ambiente cavo

**Tabella 6 Contributi una tantum di disattivazione <sup>10</sup>**

	<b>Euro</b>
Coppia simmetrica in rame	35,40
Due coppie simmetriche in rame	44,69
Coppie attestate a centralino con prestazione GNR e PBX	44,69

Sono inoltre previste le seguenti condizioni economiche da applicarsi nei casi in cui, in fase di esercizio della coppia, venga accertato il determinarsi di interferenze in ambiente cavo a seguito di un impiego sulla coppia di apparati dell'Operatore con codifiche e velocità trasmissive non conformi a quelle previste/consentite dalla sua qualificazione, ovvero a seguito di guasti sugli apparati dell'Operatore impiegati.

**Tabella 7 Condizioni economiche relative alla eliminazione delle interferenze in ambiente cavo**

	<b>Euro</b>
Identificazione della coppia	180,12
Rimozione della coppia	18,64

Il costo relativo all'intervento di disattivazione della coppia è dovuto qualora l'Operatore, a seguito della notifica di Telecom Italia, non provveda tempestivamente, entro la giornata di notifica, a ripristinare il corretto impiego della coppia, rimuovendo le cause di interferenza in ambiente cavo.

## **7.4 SLA Plus Assurance**

Per permettere all'Operatore di poter garantire alla propria clientela servizi di assurance con tempi di ripristino per linee guaste più stringenti (si veda Il documento "Service Level agreement servizi di accesso disaggregato all'ingrosso alle reti e sottoreti metalliche di Telecom Italia 2007 ( Mercato 11)") rispetto a quelli standard in offerta, Telecom Italia offre il servizio servizio di SLA plus Assurance su base chiamata .

In caso di richiesta di intervento SLA plus, l'Operatore corrisponderà a Telecom Italia un importo una tantum, descritto in Tabella 8 per ciascuna richiesta di intervento.

<sup>10</sup> I contributi di disattivazione sono applicabili solo nel caso in cui la linea disattivata che ritorna in disponibilità di Telecom Italia non sia oggetto di un'attivazione di servizi da parte dell'Operatore stesso o di altro Operatore (incluso Telecom Italia). In caso di disattivazione i canoni a scadere della linea non sono considerati applicabili.

Non è dovuto alcun pagamento nel caso in cui il ripristino avvenga oltre il tempo garantito.

**Tabella 8 Condizioni economiche relative alla fornitura di interventi di assurance in SLA plus delle linee in accesso disaggregato**

	<b>Euro</b>
Intervento in SLA Plus	235,71

## 8 SERVIZIO DI CANALE NUMERICO

Il servizio di canale numerico si configura come un servizio sostitutivo della fornitura dei servizi di accesso disaggregato, che viene fornito, su esplicita richiesta dell'Operatore, in caso di:

1. indisponibilità dell'accesso fisico nel caso di coppia in rame attestata a MUX;
2. impossibilità della co-locazione (fisica, virtuale, comingling e nelle immediate vicinanze) presso lo SL, risultante a seguito di un relativo studio di fattibilità.

Il servizio di canale numerico consiste in un collegamento numerico con una capacità di banda a 2Mbit/s tra la sede del cliente finale e il sito di centrale Telecom Italia di competenza (SL o SGU), come descritto in Figura 2 e Figura 3, ove è fruibile il servizio di co-locazione, ovvero sino al sito dell'Operatore posto nelle immediate vicinanze della centrale Telecom.

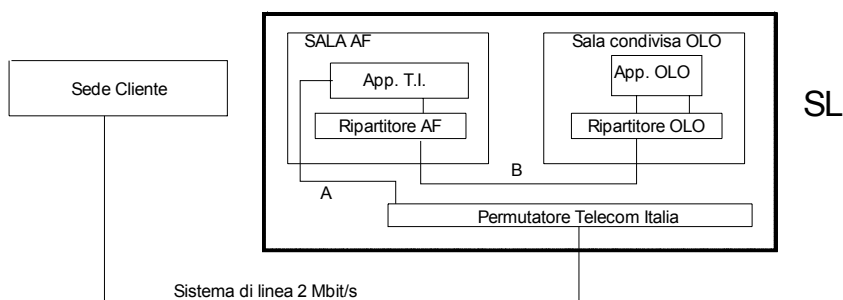


Figura 2- Canale numerico



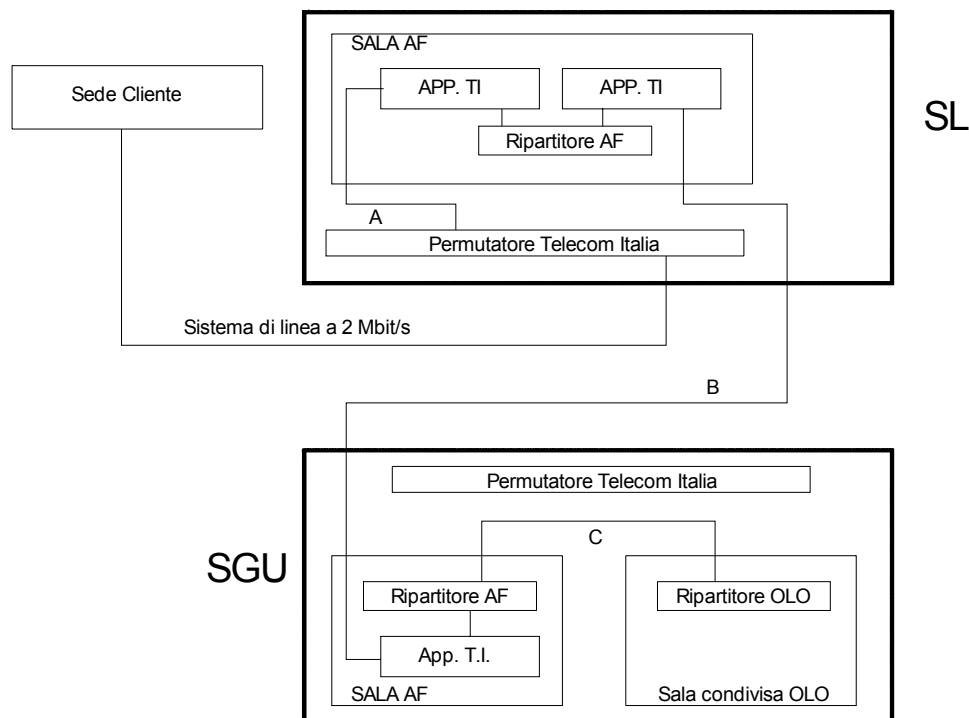


Figura 3- Canale numerico su SGU

Nello specifico l'Offerta comprende:

- la disponibilità di un flusso numerico a 2 Mbit/s dalla sede del cliente finale fino al sito di centrale Telecom Italia o fino al sito dell'Operatore posto nelle immediate vicinanze alla centrale Telecom;
- l'attività di manutenzione.

Telecom Italia mantiene il controllo completo della propria rete di accesso, nonché installa e gestisce i sistemi trasmissivi che consentono di fornire il servizio richiesto dall'Operatore.

### 8.1 Tipologie di offerta e condizioni tecniche di fornitura

Nel caso di coppia attestata ad un MUX generalmente non è possibile fornire la coppia fisica da sede cliente fino al permutatore di Telecom Italia e pertanto si individua la seguente tipologia di offerta:

- Canale Numerico da sede cliente fino all'SL di competenza qualora l'Operatore sia co-locato sull'SL medesimo.

Qualora non sia possibile la co-locazione in SL (sia per coppia attestata a MUX, sia per coppia attestata direttamente ad SL, ovvero per collegamento in fibra), e l'Operatore sia co-locato sull'SGU di competenza si individua la seguente tipologia d'offerta:

- Canale Numerico da sede cliente fino all'SGU di competenza dove l'Operatore è co-locato.

In caso di indisponibilità dell'accesso fisico alle coppie in rame, il servizio sostitutivo di canale numerico può essere offerto se il cliente è attestato su multiplex d'abbonato del tipo MPX-1 o MD-48, compatibilmente con la disponibilità di portanti trasmissivi sulla tratta MUX-SL e MUX-sede cliente e con la disponibilità di co-locazione su SL ovvero nel sito dell'Operatore posto nelle immediate vicinanze.

La realizzazione del canale numerico è subordinata, inoltre, ad una verifica di fattibilità tecnica.

Nel caso di canale numerico da sede cliente fino al sito dell'Operatore posto nelle immediate vicinanze dell'SL o SGU di competenza, Telecom Italia esegue a spese dell'Operatore le opere necessarie per la realizzazione dei raccordi tra nodo Telecom e sito dell'Operatore.

Il servizio di canale numerico ha velocità di cifra 2 Mbit/s, viene fornito con interfaccia G.703 ed è aderente alle Raccomandazioni ITU-T G.821 e G.826.

## **8.2 Manutenzione**

L'attività di manutenzione preventiva viene effettuata periodicamente sulla rete di distribuzione, secondo le procedure e le modalità già in essere, al fine di ridurre a livelli fisiologici la guastabilità della medesima.

L'intervento di manutenzione correttiva a cura di Telecom Italia comporta:

- la verifica del guasto, segnalato e descritto nella diagnostica dell'Operatore, nel tratto dall'apparato Telecom in sede cliente, fino al Ripartitore di confine dell'Operatore (lato Telecom Italia);
- la risoluzione del guasto;
- la notifica all'Operatore.

L'Operatore, prima di inoltrare la segnalazione del guasto, deve effettuare tutte le prove necessarie per discriminare se l'intervento correttivo è di competenza Telecom Italia.

Nel Format di segnalazione del guasto l'Operatore deve indicare, in particolare, tutte le informazioni utili a Telecom Italia per effettuare una rapida ed efficace diagnosi del guasto.

### 8.3 Condizioni economiche

Le condizioni economiche per la fornitura del servizio di canale numerico prevedono:

- un contributo di attivazione una tantum (contributo impianto);
- eventuali contributi aggiuntivi per attività specifiche;
- un noleggio mensile

**Tabella 9 Contributi impianto relativi al servizio di Canale numerico a 2 Mbit/s**

	Euro
Canale numerico da sede cliente a SL <sup>11</sup>	231,35
Canale Numerico da sede cliente fino all'SGU <sup>12</sup>	279,80

**Tabella 10 Contributi aggiuntivi relativi al servizio di Canale numerico a 2 Mbit/s**

<i>Contributi Una Tantum</i>	Euro
Intervento di fornitura a vuoto <sup>13</sup>	114,91
Intervento di manutenzione a vuoto <sup>14</sup>	78,88

<sup>11</sup> L'Operatore può richiedere la predisposizione del raccordo del canale numerico sino ad un suo sito posto nelle immediate vicinanze dell'SL (vedi Offerta per il servizio di co-locazione).

<sup>12</sup> Qualora non sia possibile offrire il servizio di co-locazione in SL né presso sito dell'Operatore posto nelle immediate vicinanze, l'Operatore può richiedere la predisposizione del raccordo del canale numerico sino ad un suo sito posto nelle immediate vicinanze dell'SGU (vedi Offerta servizi di co-locazione).

<sup>13</sup> E' dovuto nel caso in cui non sia possibile evadere l'ordinativo per cause non imputabili a Telecom Italia entro 30 giorni dalla Data di Attesa Consegna (DAC).

<sup>14</sup> E' dovuto nel caso in cui l'intervento di manutenzione correttiva dia luogo ad un riscontro di assenza di guasto sulla catena impiantistica, fatta eccezione per la franchigia prevista a contratto.

**Tabella 11 Noleggio mensile relativo al servizio di Canale numerico a 2 Mbit/s <sup>15</sup>**

	<b>Euro</b>
Canale numerico da sede cliente a SL <sup>16</sup>	161,83
Canale Numerico da sede cliente fino all'SGU <sup>17</sup> :	
• Fino a 5 km	444,69
• Da 5,1 km a 15 km	680,40
• Oltre 15 km	831,25

Nel caso in cui l'Operatore richieda la disattivazione del servizio di canale numerico ed il servizio era stato erogato per indisponibilità dell'accesso fisico, a fronte delle relative attività tecnico/gestionali, da espletare a cura di Telecom Italia, è dovuto il contributo di disattivazione di cui alla Tabella 12.

**Tabella 12 Contributo una tantum di disattivazione <sup>18</sup>**

	<b>Euro</b>
Canale numerico	118,03

<sup>15</sup> E' compresa la manutenzione preventiva e correttiva.

<sup>16</sup> E' compresa la manutenzione preventiva e correttiva.

<sup>17</sup> Qualora non sia possibile offrire il servizio di co-locazione in SL né presso sito dell'Operatore posto nelle immediate vicinanze, l'Operatore può richiedere la predisposizione del raccordo del canale numerico sino ad un suo sito posto nelle immediate vicinanze dell'SGU (vedi Offerta di per il servizio di co-locazione).

<sup>18</sup> I contributi di disattivazione sono applicabili solo nel caso in cui la linea disattivata che ritorna in disponibilità di Telecom Italia non sia oggetto di un'attivazione di servizi da parte dell'Operatore stesso o di altro Operatore (incluso Telecom Italia). In caso di disattivazione i canoni a scadere della linea non sono considerati applicabili.

## **9 SERVIZIO DI ACCESSO DISAGGREGATO AI COLLEGAMENTI DELLA SOTTORETE DI DISTRIBUZIONE IN RAME DI TELECOM ITALIA**

Telecom Italia si riserva la possibilità di rivedere le condizioni tecniche ed economiche dei servizi di accesso disaggregato a livello di sottorete locale (sub-loop unbundling) di cui alla presente offerta in funzione delle risultanze del primo periodo di operatività.

All'Operatore che richiede accesso disaggregato a livello di sottorete locale in rame viene offerto il servizio di accesso disaggregato che consiste nella fornitura dell'accesso alla sottorete locale dell'operatore notificato che autorizzi l'uso di tutto lo spettro delle frequenze disponibile sulla coppia elicoidale metallica; Il servizio consiste nella fornitura in noleggio e manutenzione della parte dei collegamenti in rame della rete di distribuzione che collegano il punto terminale della rete nella sede dell'abbonato ad un punto di sezionamento, armadio di distribuzione, tra la rete primaria (dal permutatore urbano all'armadio di distribuzione stesso) e la rete secondaria (dall'armadio di distribuzione ai distributori, interni o esterni agli edifici) della rete telefonica pubblica fissa.

La fornitura del servizio è vincolata alla presenza di spazio libero all'interno dell'armadio per eseguire l'attestazione da parte di Telecom Italia del cavo di collegamento con l'Operatore e all'assenza all'interno degli armadi di distribuzione di apparati di moltiplicazione MT4, di rigeneratori di segnali ad alta frequenza o di strisce di terminazione per il raccordo con apparati di moltiplicazione/concentrazione.

Gli interventi all'interno dell'armadio Telecom, per la modifica dei cablaggi, sono eseguiti a cura di Telecom Italia.

Telecom Italia si riserva di non offrire i servizi di accesso disaggregato alla sottorete locale qualora:

- non vi sia disponibilità di risorse di rete sufficienti alla fornitura del servizio;
- sussistano insormontabili ostacoli tecnici alla fornitura del servizio;
- l'Operatore richieda risorse/capacità di rete riservate per le attività tipiche di esercizio e manutenzione.

La rete di distribuzione in rame di Telecom Italia è schematizzata in Figura 4.

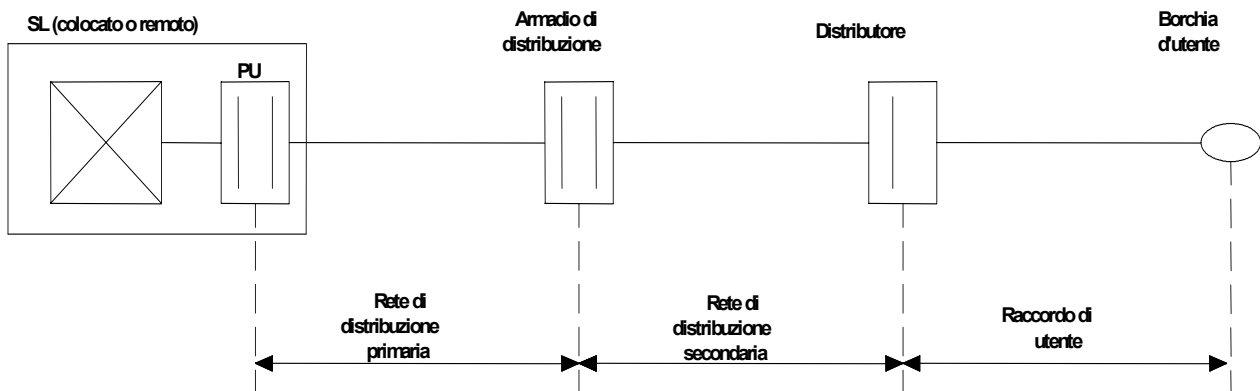


Figura 4 Rete di distribuzione in rame

Il servizio consiste nell'offerta in noleggio, di una o due coppie simmetriche in rame della rete di distribuzione secondaria qualificate in termini di conformità e di compatibilità all'impiego di specifici sistemi trasmissivi e delle relative attività di manutenzione.

In particolare, il servizio è così caratterizzato:

- si basa su una “catena impiantistica”, che rimane in ogni caso di proprietà di Telecom Italia, realizzata o da realizzare su risorse di rete di distribuzione esistenti e disponibili per la fornitura agli operatori, definita a partire dalla borchia di abbonato fino all'armadio di distribuzione di Telecom Italia (lato cliente);
- comprende l'attività di qualificazione in termini di conformità e di compatibilità all'impiego di specifici sistemi trasmissivi;
- include l'attività di manutenzione della “catena impiantistica” ai fini del servizio oggetto dell'Offerta, fino alla terminazione nel cabinet dell'Operatore.

In particolare, per “catena impiantistica” si deve intendere:

- la tratta di rete a valle dell'armadio di distribuzione di Telecom Italia, ossia la tratta dall'armadio fino alla borchia di utente (raccordo di abbonato, distributore, tratta della rete secondaria, armadio di distribuzione);
- Il cavo di raccordo tra l'armadio di distribuzione di Telecom Italia e il cabinet dell'Operatore.

## 9.1 Tipologie di offerta e condizioni tecniche di fornitura

Si precisa sulla base dell'evoluzione del contesto tecnico normativo a livello internazionale:

- Lo sviluppo delle tecnologie ISDN, ADSL, HDSL e SHDSL da armadio non è possibile in aree cavo in cui questi ultimi sistemi siano sviluppati da centrale (da Telecom Italia o da Operatore), senza incorrere in un significativo degrado delle prestazioni di questi ultimi. Pertanto, in questa fase, non si ritiene opportuno il dispiegamento di tali tecnologie da armadio. Il loro utilizzo sarà reso possibile non appena saranno disponibili e testate soluzioni di power shaping che garantiscano la compatibilità dei segnali emessi da tali sistemi con quelli inseriti da centrale.
- Il VDSL, pertanto, è l'unico sistema, fornibile da armadio, compatibile con i sistemi ADSL, HDSL, SHDSL, VDSL (cfr. punto successivo) sviluppati da centrale, purché sia attivo il sistema DPBO (Downstream Power Back Off) come indicato nella ITU-T G997.1 capitolo 7.3.1.2.13 (Downstream Power Back-Off – Shaped).
- Il VDSL può essere fornito da centrale e da cabinet, ma le prestazioni dei sistemi VDSL da centrale in presenza di sistemi da cabinet potrebbero essere degradate; tale degrado dipende dalla distanza del cabinet dalla centrale, nel caso peggiore le prestazioni dei sistemi VDSL da centrale potrebbero degradare fino ad appiattirsi su quelle offribili con sistemi ADSL2+ da centrale (protetti al cabinet dai meccanismi DPBO).
- Il VDSL fornito sia da centrale sia da cabinet, al fine di ridurre analoghi rischi di degrado delle prestazioni in direzione upstream, dovrà mettere in atto tecniche di PBO anche in direzione Upstream (UPBO – Upstream Power Back-Off) come indicato nella ITU-T G997.1 capitolo 7.3.1.2.14 (Upstream Power Back-Off).
- I parametri adottati per UPBO e DPBO devono necessariamente essere applicati nello stesso modo e con lo stesso valore da tutti i sistemi che insistono sullo stesso settore di cavo (si veda l'Allegato 3 del Manuale delle procedure con le modalità di applicazione dei parametri in oggetto, in aderenza alla ITU-T G997.1, a tutela della generalità dei sistemi VDSL).
- Al momento non sono disponibili tecniche di DPBO per ISDN da armadio in presenza di segnali VDSL sulla stessa area cavo. Pertanto, in questa fase, non si ritiene opportuno il dispiegamento di tale tecnologia da armadio, inoltre, un tale utilizzo – per il solo narrow band – non appare coerente con la logica di utilizzo del sub loop per i servizi ultra broadband.

Le tipologie di offerta sono identificate in funzione di:

(A) qualificazione delle coppie in termini di conformità e compatibilità all'impiego di specifici sistemi trasmissivi (destinazione d'uso);

(B) stato della coppia richiesta dall'Operatore (attiva, non attiva).

Ciascuna tipologia di offerta comprende la manutenzione preventiva e correttiva.

### 9.1.1 Qualificazione della coppia

*Le attività di qualificazione hanno l'obiettivo di verificare:*

- la continuità elettrica della coppia, dalla striscia di confine all'interno dell'armadio OLO alla borchia d'utente;
- la conformità dei parametri trasmissivi della coppia ai requisiti tecnici fissati dalle normative ETSI (VDSL2);
- la compatibilità del sistema trasmissivo che l'Operatore dichiara di voler utilizzare su tale coppia, tenuto conto dei criteri di gestione dell'ambiente cavo definiti dalla normativa tecnica di Telecom Italia e dello stato di occupazione del cavo medesimo.

Qualora l'Operatore richiedesse l'attivazione di una linea non attiva o attiva ma non qualificata per VDSL o già qualificata VDSL ma di cui si richiede una velocità (upstream o downstream) diversa da quella certificata in fase di attivazione, Telecom Italia provvederà alla qualificazione della coppia per la velocità richiesta sia nei confronti del mix di riferimento che della velocità supportata.

### 9.1.2 Stato della coppia

#### *Coppia attiva*

La richiesta dell'Operatore può riguardare una coppia in uso da parte di un cliente di Telecom Italia che ha manifestato la volontà di recedere dal contratto in essere con Telecom Italia e di stipulare un nuovo contratto con un altro Operatore.

La fornitura del servizio di accesso disaggregato alla sottorete locale comporta inoltre:

- l'espletamento delle verifiche gestionali necessarie prima di procedere alla risoluzione del contratto con il cliente;
- la connessione della coppia (preventivamente disattivata) al cabinet dell'Operatore.

#### *Coppia non attiva*

In questo caso la fornitura della coppia comporta:

- la verifica della disponibilità di tutte le tratte oggetto della catena impiantistica;



- la predisposizione della coppia mediante eventuali permutate nei punti di sezionamento della rete di distribuzione;
- la connessione della coppia così realizzata al cabinet dell'Operatore.

### **9.1.3 Disponibilità della coppia**

Fatto salvo quanto esposto in premessa, l'offerta del servizio di accesso disaggregato ai collegamenti in rame della sottorete locale è possibile quando la coppia è attiva oppure è da predisporre su risorse di rete di distribuzione disponibili per la fornitura del servizio agli operatori.

Per la predisposizione della coppia possono essere effettuate attività di permuta nella rete di distribuzione e/o si procede alla realizzazione del raccordo, purché ciò non comporti la realizzazione di opere speciali.

Laddove non vi siano risorse esistenti di rete da poter impiegare per la predisposizione della coppia, il servizio di accesso disaggregato non può essere fornito.

### **9.1.4 Destinazione d'uso della coppia**

Nella richiesta di accesso disaggregato l'Operatore deve specificare la destinazione d'uso della coppia.

Nella fase di attivazione del servizio di accesso disaggregato Telecom Italia certifica che la coppia fornita è compatibile con la destinazione d'uso richiesta dall'Operatore secondo le casistiche riportate al par. "Qualificazione della coppia"

L'Operatore, a sua volta, si impegna a non modificare in fase di esercizio la destinazione d'uso della coppia (e la velocità di trasmissione per VDSL) per le quali ne è stato garantito l'utilizzo senza che:

- venga notificata a Telecom Italia tale volontà;
- Telecom Italia abbia svolto le necessarie verifiche e certificata la nuova destinazione d'uso; per tale attività, ove necessario, si applicano le condizioni economiche previste per l'attività di qualificazione della coppia in rame secondo le casistiche riportate al par. "Qualificazione della coppia". Nel caso in cui gli apparati che l'Operatore intende installare non siano conformi a standard utilizzati da Telecom Italia viene effettuata una verifica di compatibilità di tali apparati in ambiente cavo, allo scopo di garantire l'integrità della rete; tale verifica, congiunta tra Telecom Italia e l'Operatore, è a spese di quest'ultimo. In particolare, verrà consentita agli Operatori di installare in rete di accesso apparati in tecnologia VDSL non utilizzati da Telecom Italia, purché conformi a standard internazionali e dotati di potenza spettrale analoga a quella di apparati già inseriti in rete.

### 9.1.5 Parametri di qualità

La coppia simmetrica oggetto dell'offerta di Telecom Italia soddisfa i seguenti parametri elettrici di rete:

- assenza di tensioni estranee in continua ed in alternata tra i due conduttori della coppia e su ciascuno di essi rispetto a terra;
- resistenza di isolamento maggiore di 400 kohm;
- continuità elettrica;
- attenuazione alla frequenza di riferimento dei servizi di trasmissione numerica (ISDN, HDSL, ADSL, SHDSL e VDSL) che si può fornire sulla coppia simmetrica in funzione del tipo di cavo di cui la coppia fa parte, secondo quanto specificato in Tabella 13 e Tabella 14.

**Tabella 13 Cavi sotterranei/aerei**

Diametro conduttori	Attenuazione di inserzione @ 4 MHz dB/km VDSL
0,4 mm	48/58 <sup>19</sup>
0,5 mm	48
0,6 mm	33/42 <sup>19</sup>
0,7 mm	38
0,9 mm	29

**Tabella 14 Cavetti per raccordo d'utente**

Diametro conduttori	Attenuazione di inserzione @ 4 MHz dB/km VDSL
0,6 mm	42
0,5 mm	48
1 mm	30
1,25 mm	26

## 9.2 Manutenzione

L'attività di manutenzione, svolta da Telecom Italia, comprende le seguenti componenti:

---

<sup>19</sup> il primo valore si riferisce a cavia coppie con isolamento in carta/aria il secondo con isolamento plastico

- manutenzione preventiva;
- manutenzione correttiva;
- eliminazione delle cause di interferenza in ambiente cavo.

#### *Manutenzione preventiva*

La manutenzione preventiva, eseguita secondo le procedure e modalità in essere, si effettua periodicamente su una rete di distribuzione ovvero su tratte specifiche al fine di ridurre la guastabilità su livelli fisiologici.

#### *Manutenzione correttiva*

La manutenzione correttiva è volta alla risoluzione del guasto segnalato e descritto nella diagnostica dell'Operatore, a seguito di verifica da parte dell'Operatore che il guasto non sia di sua competenza (dal cabinet dell'Operatore in avanti, ovvero presso la sede del cliente a valle della borchia d'abbonato).

Gli interventi di manutenzione possono riguardare:

- la verifica del guasto nel tratto dalla borchia di utente al cabinet dell'Operatore che consiste nella valutazione della:
  - continuità elettrica;
  - conformità dei parametri trasmissivi della coppia ai requisiti tecnici fissati dalla normativa ETSI;
  - compatibilità dei sistemi trasmissivi secondo quanto stabilito dalle normative tecniche di Telecom Italia, in corso di aggiornamento per l'applicazione alla sottorete locale in rame;
- il ripristino delle funzionalità;
- la notifica all'Operatore.

L'Operatore, prima di inoltrare la segnalazione del guasto relativo ad uno specifico servizio, deve effettuare sui propri apparati e sugli apparati installati in sede d'utente tutte le prove necessarie per discriminare se l'intervento correttivo è di competenza Telecom Italia.

Nel Format di segnalazione del guasto l'Operatore deve indicare tutte le informazioni ivi previste affinché Telecom Italia effettui una rapida ed efficace individuazione del guasto.

#### *Eliminazione interferenze in ambiente cavo*

Qualora l'attività di manutenzione correttiva, svolta su segnalazione dell'Operatore ovvero di clienti Telecom, conduca alla verifica di interferenze in ambiente cavo dovute ad un uso non conforme alla qualificazione della coppia in uso da parte dell'Operatore, Telecom Italia:

- identifica la coppia che determina l'interferenza;
- provvede affinché l'Operatore ripristini le corrette condizioni d'uso della coppia;
- assicura il buon funzionamento in ambiente cavo ricorrendo eventualmente al distacco della coppia.

### 9.3 Condizioni economiche

Le condizioni economiche per la fornitura del servizio di accesso disaggregato alle coppie in rame a livello di sottorete locale riflettono le tipologie di offerta possibili.

La struttura tariffaria si articola in:

- un contributo di attivazione una tantum (contributo impianto);
- eventuali contributi aggiuntivi per attività specifiche;
- un noleggio mensile.

Sono inoltre indicate le condizioni economiche relative alle attività connesse con la disattivazione del servizio fornito e alle attività specifiche di eliminazione di interferenze in ambiente cavo, espletate in fase di esercizio delle coppie.

**Tabella 15 Contributi impianto relativi alla fornitura di Coppie in rame a livello di sottorete locale<sup>20</sup>**

	Euro	
	Coppia attiva	Coppia non attiva
Una coppia simmetrica in rame in sede d'utente	30,16	45,06
Due coppie simmetriche in rame in sede d'utente	60,34	90,13

<sup>20</sup> In caso di richiesta contestuale di Service Provider Portability e di accesso disaggregato alla sottorete locale , i contributi previsti per la portabilità del numero portato non sono considerati applicabili

**Tabella 16 Contributi aggiuntivi relativi alle coppie in rame a livello di sottorete locale**

<i>Contributi Una Tantum</i>	<b>Euro</b>
Qualificazione coppia singola per usoVDSL <sup>21</sup>	
a) completa: verifica mix di riferimento e calcolo massima velocità supportata;	10,82
b) ridotta : verifica mix di riferimento	7,03
Lavori in rete di distribuzione per predisposizione singola coppia simmetrica in rame <sup>22</sup>	18,21
Lavori in rete di distribuzione per predisposizione due coppie simmetriche in rame <sup>23</sup>	27,24
Intervento di fornitura a vuoto <sup>24</sup>	77,18
Intervento di manutenzione a vuoto <sup>25</sup>	74,55

**Tabella 17 Noleggio mensile relativo alla fornitura di coppie in rame a livello di sottorete locale<sup>26 27</sup>**

	<b>Euro</b>
Una coppia simmetrica in rame in sede d'utente	5,67
Due coppie simmetriche in rame in sede d'utente	11,36

<sup>21</sup> I contributi di cui ai punti a) e b), aggiuntivi rispetto a quelli di cui alla Tabella 15 sono dovuti secondo i criteri riportati al par. "Qualificazione della coppia"

<sup>22</sup> E' dovuto nel caso in cui l'Operatore richieda una coppia la cui predisposizione necessita di cambi coppia al distributore.

<sup>23</sup> E' dovuto nel caso in cui l'Operatore richieda una coppia la cui predisposizione necessita di cambi coppia al distributore.

<sup>24</sup> E' dovuto nel caso in cui non sia possibile evadere l'ordinativo per cause non imputabili a Telecom Italia entro 30 giorni dalla Data di Attesa Consegna (DAC).

<sup>25</sup> E' dovuto nel caso in cui l'intervento di manutenzione correttiva dia luogo ad un riscontro di assenza di guasto sulla catena impiantistica, fatta eccezione per la franchigia prevista a contratto.

<sup>26</sup> E' compresa la manutenzione preventiva e correttiva

<sup>27</sup> Gli interventi di manutenzione correttiva che danno luogo ad un riscontro di assenza di guasto sulla catena impiantistica fornita all'Operatore vengono addebitati secondo quanto previsto alla Tabella 16 alla voce "Interventi di manutenzione a vuoto". Sono esclusi gli interventi necessari per l'eliminazione di eventuali interferenze in ambiente cavo

Nel caso in cui l'Operatore richieda la disattivazione del servizio di accesso disaggregato ai collegamenti in rame della rete di distribuzione a livello di sottorete locale sono dovuti, a fronte delle relative attività tecnico/gestionali da espletare a cura di Telecom Italia, i contributi di cui alla Tabella 18.

**Tabella 18 Contributi una tantum di disattivazione <sup>28</sup>**

	<b>Euro</b>
Una coppia simmetrica in rame	35,40
Due coppie simmetriche in rame	44,69

Sono inoltre previste le seguenti condizioni economiche da applicarsi nei casi in cui, in fase di esercizio della coppia, venga accertato il determinarsi di interferenze in ambiente cavo a seguito di un impiego sulla coppia di apparati dell'Operatore con codifiche/velocità trasmissive non conformi a quelle previste/consentite dalla sua qualificazione, ovvero a seguito di guasti sugli apparati dell'Operatore impiegati.

**Tabella 19 Condizioni economiche relative alla eliminazione delle interferenze in ambiente cavo**

	<b>Euro</b>
Identificazione della coppia	180,12
Rimozione della coppia	18,64

Il costo relativo all'intervento di disattivazione della coppia è dovuto qualora l'Operatore, a seguito della notifica di Telecom Italia, non provveda tempestivamente, entro la giornata di notifica, a ripristinare il corretto impiego della coppia, rimuovendo le cause di interferenza in ambiente cavo.

<sup>28</sup> I contributi di disattivazione sono applicabili solo nel caso in cui la linea disattivata che ritorna in disponibilità di Telecom Italia non sia oggetto di un'attivazione di servizi da parte dell'Operatore stesso o di altro Operatore (incluso Telecom Italia). In caso di disattivazione i canoni a scadere della linea non sono considerati applicabili.

## **10 SERVIZIO DI ACCESSO DISAGGREGATO CONDIVISO AI COLLEGAMENTI DELLA RETE DI DISTRIBUZIONE IN RAME DI TELECOM ITALIA (SHARED ACCESS)**

Il servizio consiste nella fornitura agli Operatori dell'accesso alle frequenze alte per la fornitura di servizi dati ad alta velocità di una coppia in rame POTS attiva della rete di distribuzione di Telecom Italia e già utilizzata per fornire al cliente servizi in banda fonica.

Nella porzione di spettro, superiore a 32 kHz, l'Operatore che richiede l'accesso condiviso può fornire servizi basati su tecnologia trasmissiva xDSL, conformi agli standard ETSI, ITU (vedi ALLEGATO 2 del "Manuale delle procedure servizi di accesso disaggregato") che non interferiscono con la banda al di sotto dei 32 KHz.

La parte inferiore dello spettro, che si estende da 0 a 4 kHz, continua ad essere utilizzata per la fornitura al cliente di servizi in banda fonica.

In caso di richiesta di shared access su linea ISDN, il servizio consiste nella fornitura agli Operatori di una linea aggiuntiva qualificata ADSL dedicata esclusivamente alla fornitura di servizi dati ad alta velocità, fermo restando, al momento della richiesta, la contestuale fornitura al cliente del servizio telefonico sulla linea ISDN da parte di Telecom Italia.

Su tale linea aggiuntiva e dedicata ai servizi ADSL l'operatore pertanto non potrà fornire servizi in banda fonica.

Nello specifico il servizio:

- necessita della installazione di uno splitter presso la terminazione d'utente e presso la centrale locale T.I. pertinente di quella sede cliente, al fine anche di eliminare le possibili interferenze tra i servizi in banda fonica e i servizi ADSL. Gli splitter devono essere conformi agli standard ETSI TR 101 728 V1.1.1 (2000-12), ETSI TR 102 139 V1.1.1 (2000-06) ed ETSI TR 101 388 V1.2.1 (2001-10) limitatamente, per quest'ultima, a quanto specificato per ADSL su POTS. Lo splitter in centrale è fornito da TI; pertanto, lo splitter presso la terminazione d'utente viene fornito dall'Operatore, mentre lo splitter presso la centrale locale di Telecom Italia viene fornito da TI;
- necessita che gli apparati ADSL utilizzati dall'Operatore richiedente il servizio siano conformi a sistemi FDD con codice DMT senza cancellazione d'eco aderenti alle norme ITU-T G.992.2, ITU-T G992.3 Annesso A, ITU-T G992.5 Annesso A e ITU-T G.992.1 Annesso A, o per quest'ultima equivalentemente alla norma ETSI TR 101 388 V1.2.1 (2001-10) limitatamente a quanto specificato per ADSL su POTS;

- utilizza una "catena impiantistica" di proprietà di Telecom Italia a partire dalla borchia di abbonato fino al ripartitore di confine con l'Operatore lato Telecom Italia co-locato in SL.
- necessita dell'attività di qualificazione della coppia per la destinazione d'uso ADSL nei soli casi in cui la linea non sia già utilizzata per fornire la destinazione d'uso ADSL richiesta;
- include l'attività di manutenzione della "catena impiantistica" di Telecom Italia dalla borchia di abbonato al ripartitore di confine con l'Operatore (lato Telecom Italia) e dal ripartitore di confine con l'Operatore al permutatore Telecom Italia;
- necessita del servizio di co-locazione presso lo SL di competenza;
- include la fornitura dello splitter presso lo SL .

Il servizio di accesso condiviso può essere fornito solo se:

- la coppia in rame interessata è qualificata POTS/ADSL;
- la coppia è già attiva per i servizi in banda fonica erogati da Telecom Italia al cliente
- è assicurata la continuità metallica della coppia nella tratta dalla borchia di abbonato all'attacco dell'utente al permutatore di Telecom Italia
- l'OLO è collocato presso il sito di interesse .

Resta inteso che:

- se il cliente finale recede dal servizio sottoscritto con l'Operatore in shared access, Telecom Italia riacquista l'utilizzo esclusivo della coppia;
- se l'utente finale, attestato in shared access con l'Operatore recede dall'abbonamento ai servizi in banda fonica con Telecom Italia, l'Operatore che ha richiesto la coppia in shared access corrisponderà a Telecom Italia il canone di noleggio dell'ULL dati senza pagare contributi aggiuntivi per la trasformazione della linea.
- Qualora per la linea già con servizio di shared access pervenga la richiesta di Number Portability, al servizio di shared access verrà applicato il canone di noleggio dell'ULL dati (senza pagare contributi aggiuntivi per la trasformazione) in quanto alla richiesta di Number Portability corrisponde la cessazione del servizio in banda fonica con Telecom Italia.
- i servizi offerti dall'Operatore su tale coppia saranno coerenti con il relativo titolo autorizzatorio.



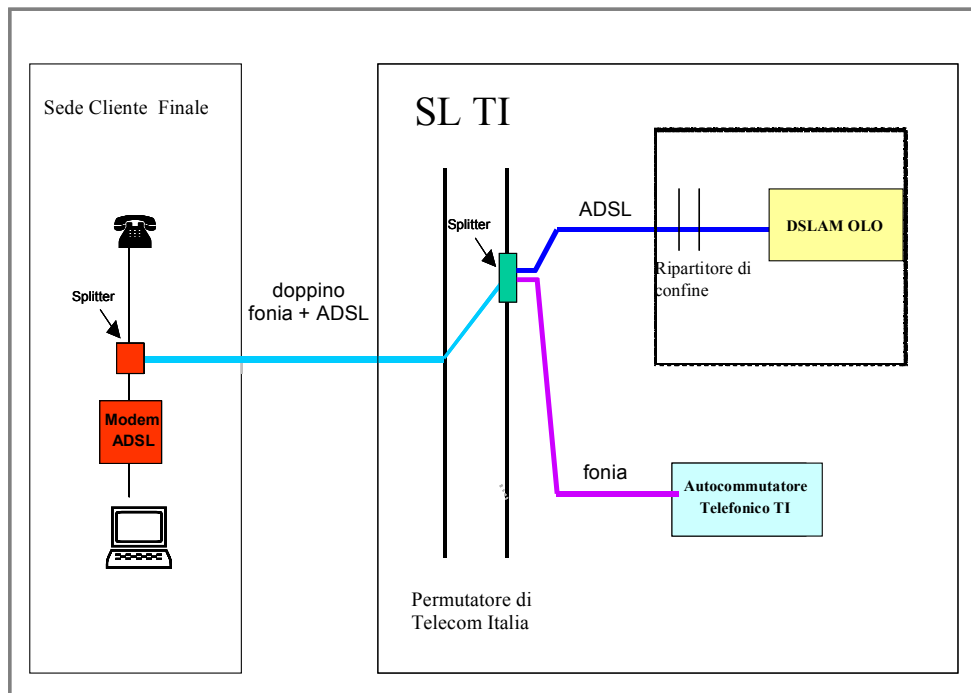


Figura 5: Servizio di accesso condiviso con splitter in centrale fornito da TI

- L'offerta del servizio di accesso condiviso si basa sulla catena impiantistica riportata in Figura 5.

## 10.1 Tipologie di offerta e condizioni tecniche di fornitura

### 10.1.1 Stato della coppia

La fornitura del servizio di accesso condiviso si realizza su:

- coppie POTS attive cui sono attestati clienti che, fermo restando il contratto di abbonamento ai servizi in banda fonica con Telecom Italia, hanno manifestato la volontà di sottoscrivere un contratto con un altro Operatore per la fornitura di servizi di connettività basati su tecniche ADSL.

Nelle more della sperimentazione in corso per l'introduzione della tecnologia ADSL su ISDN, il servizio può essere fornito su una coppia ADSL dedicata al servizio dati ad alta velocità, esclusivamente in quei casi in cui la coppia richiesta in shared access sia ISDN e risulti attiva con Telecom Italia al momento della richiesta.

Tale servizio potrà essere richiesto anche su coppie cedute in unbundling qualificate precedentemente per servizi in banda fonica.

La fornitura del servizio di accesso condiviso comporta inoltre:

- l'espletamento delle necessarie verifiche sul cliente;
- la connessione della coppia al permutatore di confine con l'Operatore.

### **10.1.2 Qualificazione della coppia**

Valgono le condizioni previste al paragrafo 7.1.1 limitatamente alla tecnologia di accesso ADSL su POTS.

### **10.1.3 Parametri di qualità**

Valgono le condizioni previste al paragrafo 7.1.5, limitatamente alla tecnologia di accesso ADSL su POTS.

## **10.2 Manutenzione**

L'attività di manutenzione, svolta da Telecom Italia comprende le seguenti componenti:

- manutenzione preventiva;
- manutenzione correttiva;
- eliminazione delle cause di interferenza in ambiente cavo.

### *Manutenzione preventiva*

La manutenzione preventiva, eseguita secondo le procedure e modalità in essere, si effettua periodicamente su una rete di distribuzione ovvero su tratte specifiche al fine di ridurre la guastabilità su livelli fisiologici.

Qualora Telecom Italia o l'Operatore eseguano lavori programmati di manutenzione della rete per mantenere gli standard qualitativi previsti nel contratto e per eventuali sviluppi impiantistici (apparati/portanti), tale attività dovrà essere opportunamente pianificata e comunicata con 15 giorni di anticipo agli Operatori interessati o a Telecom Italia.

### *Manutenzione correttiva*

La condivisione del collegamento in rame tra due Operatori per fornire due diversi servizi al cliente finale comporta la necessità di definire uno specifico processo di comunicazione tra i due Operatori per la risoluzione dei guasti segnalati dal cliente finale. Pertanto Telecom Italia comunicherà all'Operatore interessato gli interventi di manutenzione correttiva che comportano degrading o disservizi sul servizio offerto dall'Operatore e ne notificherà la chiusura e viceversa.

La manutenzione correttiva è volta alla risoluzione del guasto segnalato e descritto nella diagnostica dell'Operatore, a seguito di verifica da parte dell'Operatore che il guasto non sia di sua competenza (da ripartitore di confine lato Operatore in avanti, ovvero presso la sede del cliente a valle della borchia d'abbonato).

Gli interventi di manutenzione possono riguardare:

- la verifica del guasto nel tratto dalla borchia di utente al ripartitore di confine con l'Operatore (lato Telecom Italia) che consiste nella valutazione della:
  - continuità elettrica;
  - conformità dei parametri trasmissivi della coppia ai requisiti tecnici fissati dalla normativa ETSI;
  - compatibilità dei sistemi trasmissivi secondo quanto stabilito dalle normative tecniche di Telecom Italia;
- il ripristino delle funzionalità;
- la notifica all'Operatore.

L'Operatore, prima di inoltrare la segnalazione del guasto relativo ad uno specifico servizio, deve effettuare sui propri apparati e sugli apparati installati in sede d'utente tutte le prove necessarie per discriminare se l'intervento correttivo è di competenza Telecom Italia.

Nel Format di segnalazione del guasto l'Operatore deve indicare tutte le informazioni ivi previste affinché Telecom Italia effettui una rapida ed efficace individuazione del guasto.

### *Eliminazione interferenze in ambiente cavo*

Qualora l'attività di manutenzione correttiva, svolta su segnalazione dell'Operatore ovvero di clienti Telecom, conduca alla verifica di interferenze in ambiente cavo dovute ad un uso non conforme alla qualificazione della coppia, Telecom Italia :

- identifica la coppia che determina l'interferenza;
- provvede affinché l'Operatore ripristini le corrette condizioni d'uso della coppia;

- assicura il buon funzionamento in ambiente cavo ricorrendo eventualmente al distacco della coppia.

### 10.3 Condizioni economiche

Le condizioni economiche per la fornitura del servizio di accesso condiviso si articolano in:

- un contributo di attivazione una tantum (contributo impianto);
- eventuali contributi aggiuntivi per attività specifiche;
- un noleggio mensile.

Sono inoltre indicate le condizioni economiche relative alle attività connesse con la disattivazione del servizio fornito e le attività specifiche di eliminazione di interferenze in ambiente cavo, espletate in fase di esercizio delle coppie.

Resta peraltro inteso che Telecom Italia valorizzerà mediante specifici contributi i costi sostenuti per:

- svolgere, a seguito della richiesta dell'Operatore di applicare in accesso condiviso un nuovo sistema trasmissivo ADSL standardizzato a livello internazionale ma non ancora introdotto in rete da TI, le preliminari attività di testing del sistema trasmissivo e degli apparati ADSL proposti, nonché le relative attività di qualificazione d'uso della coppia;
- effettuare test non standard sulla linea a richiesta dell'Operatore che utilizza il servizio di accesso condiviso.

#### Tabella 20 Contributo impianto relativo alla fornitura del servizio di accesso condiviso

	Euro
Una coppia simmetrica in rame attiva POTS (splitter in centrale fornito da TI)	45,58

**Tabella 21 Contributi aggiuntivi relativi alla fornitura del servizio di accesso condiviso**

<i>Contributi Una Tantum</i>	<b>Euro</b>
Qualificazione coppia singola per uso ADSL <sup>29</sup>	
a) completa: verifica mix di riferimento e calcolo massima velocità supportata	12,51
b) ridotta : verifica mix di riferimento	8,13
Trasformazione servizio di accesso condiviso in servizio di accesso ad utilizzo esclusivo <sup>30</sup>	12,90
Predisposizione splitter al permutatore	vedi Offerta Colocazione
Intervento di fornitura a vuoto <sup>31</sup>	73,42
Intervento di manutenzione a vuoto <sup>32</sup>	74,55
Intervento di cambio coppia al permutatore	12,90

<sup>29</sup> La quota a) di tale contributo, aggiuntivo a quello di cui alla Tabella 20 si applica per le coppie non attive o attive ma non già qualificate per ADSL su cui l'Operatore richiede anche il calcolo della velocità ADSL massima supportata; la quota b) verrà applicata qualora tale ultima opzione non venga richiesta e pertanto la qualifica fosse riferita alla sola verifica del mix di riempimento.

<sup>30</sup> Si applica solo nel caso in cui l'Operatore richieda di utilizzare anche il canale in fornita, a seguito della cessazione del contratto telefonico che il cliente aveva con Telecom Italia.

<sup>31</sup> E' dovuto nel caso in cui non sia possibile evadere l'ordinativo per cause non imputabili a Telecom Italia entro 30 giorni dalla Data di Attesa Consegna (DAC).

<sup>32</sup> E' dovuto nel caso in cui l'intervento di manutenzione correttiva dia luogo ad un riscontro di assenza di guasto sulla catena impiantistica, fatta eccezione per la franchigia prevista a contratto.

**Tabella 22 Noleggio mensile relativo alla fornitura del servizio di accesso condiviso**<sup>33 34</sup>

	Euro
Una coppia simmetrica in rame in accesso condiviso	2,63

Nel caso in cui l'Operatore richieda la disattivazione del servizio di accesso condiviso è dovuto, a fronte delle relative attività tecnico/gestionali da espletare a cura di Telecom Italia, il contributo di cui alla Tabella 23.

**Tabella 23 Contributo una tantum di disattivazione del servizio di accesso condiviso**<sup>35</sup>

	Euro
Una coppia simmetrica in rame in accesso condiviso	35,40

Sono inoltre previste le seguenti condizioni economiche da applicarsi nei casi in cui, in fase di esercizio della coppia, venga accertato il determinarsi di interferenze in ambiente cavo a seguito di un impiego sulla coppia di apparati dell'Operatore con codifiche e velocità trasmissive non conformi a quelle previste/consentite dalla sua qualificazione, ovvero a seguito di guasti sugli apparati dell'Operatore impiegati.

<sup>33</sup> E' compresa la manutenzione preventiva e correttiva

<sup>34</sup> Gli interventi di manutenzione correttiva che danno luogo ad un riscontro di assenza di guasto sulla catena impiantistica fornita all'Operatore vengono addebitati secondo quanto previsto nella Tabella "Contributi aggiuntivi relativi alla fornitura del servizio di accesso condiviso" alla voce "Interventi di manutenzione a vuoto". Sono esclusi gli interventi necessari per l'eliminazione di eventuali interferenze in ambiente cavo

<sup>35</sup> Il contributo di disattivazione è considerato applicabile solo nel caso in cui la linea disattivata che ritorna in disponibilità di Telecom Italia rimanga inutilizzata. In caso di disattivazione i canoni a scadere della linea non sono considerati applicabili.

**Tabella 24 Condizioni economiche relative alla eliminazione delle interferenze in ambiente cavo**

	<b>Euro</b>
Identificazione della coppia	180,12
Rimozione della coppia	18,64

Il costo relativo all'intervento di disattivazione della coppia è dovuto qualora l'Operatore, a seguito della notifica di Telecom Italia, non provveda tempestivamente, entro la giornata di notifica, a ripristinare il corretto impiego della coppia, rimuovendo le cause di interferenza in ambiente cavo.

## **11 SERVIZIO ACCESSORIO DI PROLUNGAMENTO DELL'ACCESSO**

Il servizio consiste nella fornitura e nella manutenzione da parte di Telecom Italia di un collegamento in fibra ottica spenta tra il sito SL ed il sito SGU oppure tra l'SL ed un sito dell'Operatore, situato nelle immediate vicinanze dell'SGU, qualora non sia possibile offrire il servizio di co-locazione presso il sito di SGU. Il servizio viene fornito anche tra centrali SL tra cui esistono infrastrutture civili dirette indipendentemente dal fatto che l'una o l'altra sia connessa all'SGU.

In caso di comprovata indisponibilità del servizio per assenza di risorse di rete (fibra ottica), Telecom Italia offre la possibilità di condivisione dell'utilizzo delle proprie infrastrutture civili per permettere all'Operatore di poter installare la propria infrastruttura trasmissiva. In particolare l'offerta riguarda:

- cavidotti (cunicoli, tubazioni) per la posa di portanti fisici;
- tralici, recinti per shelter, per la realizzazione di canali trasmissivi basati su portanti radio.

Per quanto riguarda, quest'ultimo punto, le condizioni di fornitura sono descritte nell'Offerta dei servizi di Colocazione.

L'Operatore può far richiesta del servizio di prolungamento presso quei siti SL/SGU ove disponga di una sala co-locata per la fruizione dei servizi di accesso disaggregato e di canale numerico.



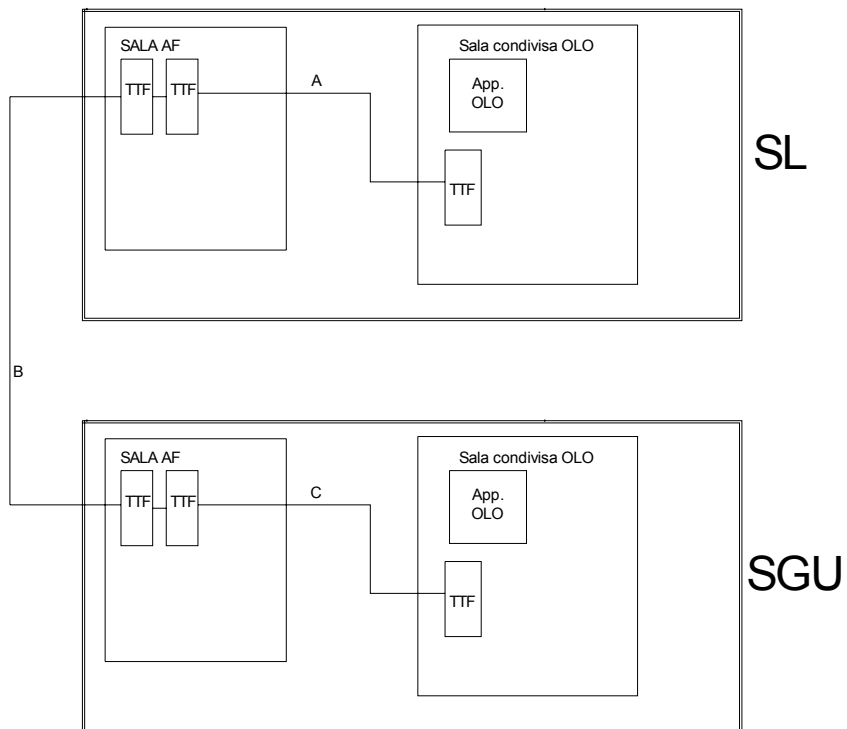


Figura 6 - Prolungamento dell'accesso SL-SGU su portante in fibra

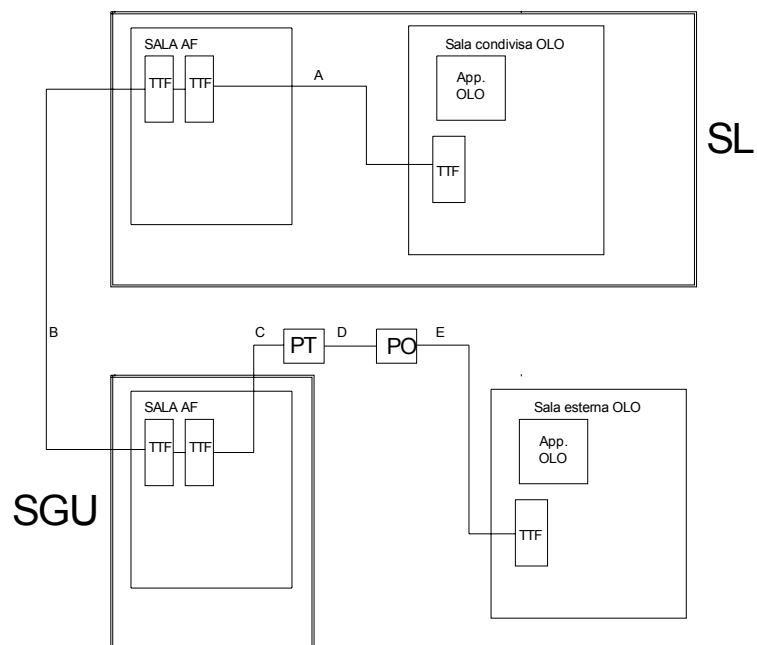


Figura 7 - Prolungamento dell'accesso SL-OLO su portante in fibra –Sede OLO esterna

## **11.1 Tipologia di offerta e condizioni tecniche di fornitura**

Nello specifico si prevedono le seguenti tipologie di offerta:

### **11.1.1 Prolungamento con portante trasmissivo in fibra ottica fino all'SGU di competenza o tra centrali SL tra cui esistono infrastrutture civili dirette (cavidotti e portanti)**

L'offerta comprende:

- la disponibilità di una “catena impiantistica” definita a partire dal TTF di confine con l'Operatore co-locato in SL fino al TTF di confine con l'Operatore co-locato in SGU di competenza o SL; in particolare così composta:
  - raccordo in fibra ottica tra TTF di confine con l'Operatore e TTF Telecom Italia in sede SL;
  - TTF Telecom Italia in sede SL;
  - tratta in fibra ottica SL-SGU o tra SL-SL;
  - TTF Telecom Italia in sede SGU o SL;
  - raccordo in fibra ottica tra TTF Telecom Italia e TTF di confine con l'Operatore in sede SGU o SL;
- l'attività di manutenzione della catena impiantistica oggetto dell'Offerta.

### **11.1.2 Prolungamento con portante trasmissivo in fibra ottica fino alla sede dell'Operatore**

L'offerta comprende:

- la disponibilità di una “catena impiantistica” definita a partire dal TTF di confine con l'Operatore co-locato in SL fino al TTF di confine Telecom Italia co-locato in sede dell'Operatore nelle immediate vicinanze dell'SGU o SL; in particolare così composta:
  - raccordo in fibra ottica tra TTF di confine con l'Operatore e TTF Telecom Italia in sede SL;
  - TTF Telecom Italia in sede SL;
  - tratta in fibra ottica SL-SGU o SL-SL;
  - TTF Telecom Italia in sede SGU o SL;
  - tratta in fibra ottica tra TTF Telecom Italia e TTF di confine Telecom Italia in sede dell'Operatore;
  - TTF di confine Telecom Italia in sede dell'Operatore;
- l'attività di manutenzione della catena impiantistica oggetto dell'Offerta.

## 11.2 Manutenzione

L'intervento di manutenzione correttiva a cura di Telecom Italia comporta:

- la verifica del guasto, segnalato e descritto nella diagnostica dell'Operatore;
- la risoluzione del guasto;
- la notifica all'Operatore.

L'Operatore, prima di inoltrare la segnalazione del guasto, deve effettuare tutte le prove necessarie per discriminare se l'intervento correttivo è di competenza Telecom Italia.

Nel Format di segnalazione del guasto l'Operatore deve indicare, in particolare, tutte le informazioni utili a Telecom Italia per effettuare una rapida ed efficace diagnosi del guasto.

## 11.3 Condizioni economiche

Le condizioni economiche del servizio di prolungamento dell'accesso tramite portante trasmissivo prevedono:

- un contributo di attivazione una tantum (contributo impianto);
- eventuali contributi aggiuntivi per attività specifiche;
- un noleggio mensile.

**Tabella 25 Contributi impianto relativi al servizio di prolungamento dell'accesso tramite portante trasmissivo**

	Euro
Prolungamento in fibra	573,12

**Tabella 26 Contributi aggiuntivi relativi al servizio di prolungamento dell'accesso tramite portante trasmissivo**

<i>Contributi Una Tantum</i>	Euro
Intervento di fornitura a vuoto <sup>36</sup>	357,12
Intervento di manutenzione a vuoto <sup>37</sup>	72,67

<sup>36</sup> E' dovuto nel caso in cui non sia possibile evadere l'ordinativo per cause non imputabili a Telecom Italia entro 30 giorni dalla Data di Attesa Consegna (DAC).

**Tabella 27 Noleggio mensile relativo al servizio di prolungamento dell'accesso  
tramite portante trasmissivo <sup>38</sup>**

	<b>Euro</b>
Prolungamento in fibra	2.599,83

Nel caso in cui l'Operatore richieda la disattivazione del servizio di prolungamento con portante trasmissivo, a fronte delle relative attività tecnico/gestionali da espletare a cura di Telecom Italia, è dovuto il contributo di disattivazione di cui alla Tabella 28.

**Tabella 28 Contributo una tantum di disattivazione**

	<b>Euro</b>
Servizio di prolungamento tramite portante trasmissivo	335,01

In caso non risulti possibile fornire il servizio di prolungamento dell'accesso in fibra per indisponibilità di risorse rete (fibra ottica), Telecom Italia, su richiesta dell'Operatore, effettuerà uno studio di fattibilità per la verifica dell'esistenza e disponibilità di infrastrutture di posa tra le centrali di interesse. Nel caso il suddetto studio di fattibilità abbia dato esito positivo e non venga accettato dall'Operatore, quest'ultimo dovrà corrispondere un importo pari a 2.500 €.

La fornitura delle infrastrutture di posa è regolata da apposito contratto tra le parti a cui si fa riferimento per il dettaglio delle condizioni tecnico-economiche e per le relative tempistiche.

Di seguito si riportano i prezzi delle infrastrutture civili per Rete Primaria e Secondaria e per tipologia di città (rif paragrafo 15):

<sup>37</sup> E' dovuto nel caso in cui l'intervento di manutenzione correttiva dia luogo ad un riscontro di assenza di guasto sulla catena impiantistica, fatta eccezione per la franchigia prevista a contratto.

<sup>38</sup> E' compresa la manutenzione preventiva e correttiva .

**Tabella 29 Prezzi infrastrutture civili per rete primaria**

	Rete Primaria								
	Città I fascia			Città II fascia			Città III fascia		
	Tubo da 125 mm	2/3 Tubo del 125 mm	Sottotubo da 63 mm	Tubo da 125 mm	2/3 Tubo del 125 mm	Sottotubo da 63 mm	Tubo da 125 mm	2/3 Tubo del 125 mm	Sottotubo da 63 mm
<b>Prezzi in caso di pagamento in rate annue anticipate Euro/mese</b>	7,80	4,37	2,86	5,93	3,12	2,23	4,87	2,41	1,88

**Tabella 30 Prezzi infrastrutture civili per rete secondaria**

	Rete Secondaria					
	Città I fascia		Città II fascia		Città III fascia	
	Tubo da 63 mm	1/3 Tubo del 63mm	Tubo da 63 mm	1/3 Tubo del 63mm	Tubo da 63 mm	1/3 Tubo del 63mm
<b>Prezzi in caso di pagamento in rate annue anticipate Euro/mese</b>	4,05	2,34	3,12	1,72	2,59	1,36

Inoltre, l'Operatore sarà tenuto al pagamento di un importo di 465 € per ciascuna Area Territoriale<sup>39</sup> con Tratte<sup>40</sup> oggetto di assegnazione, a titolo di rimborso forfettario delle spese sostenute da Telecom per la messa a disposizione della documentazione relativa alle Infrastrutture Civili, per il suo aggiornamento al termine dei lavori effettuati dall'Operatore e per le verifiche ed il controllo dei detti lavori.

L'Operatore dovrà altresì rimborsare le spese di manutenzione correttiva che si rendessero necessarie in conseguenza di danni arrecati alle Infrastrutture Civili nel corso o come conseguenza dei lavori effettuati dall'Operatore o per suo conto, o comunque per effetto della presenza dei cavi in fibra ottica dell'Operatore.

<sup>39</sup> "Area Territoriale": ciascuna delle porzioni di territorio a livello locale rappresentata su un'unica mappa nella cartografia di Telecom contenente la descrizione delle Infrastrutture Civili;

<sup>40</sup> "Tratta": una tratta di Cunicolo o Tubazione facente parte delle Infrastrutture Civili, che comincia in un Pozzetto o Cameretta e termina in un altro Pozzetto o Cameretta contigui, comprensiva dei suoi Punti di Accesso;

## **12 SERVIZIO DI ACCESSO DISAGGREGATO AI COLLEGAMENTI IN RAME DELLA RETE DI DISTRIBUZIONE DI TELECOM ITALIA IN MODALITÀ VIRTUALE**

Il servizio di Unbundling Virtuale (ULL Virtuale o VULL) permette all'Operatore di fornire alla propria clientela servizi voce e dati attraverso le infrastrutture di Telecom Italia, acquisendo la gestione commerciale del cliente finale che continua a rimanere fisicamente attestato sulla rete di Telecom Italia.

L'ULL Virtuale è offerto su linea per la quale il cliente ha sottoscritto con Telecom Italia un contratto per la fornitura del servizio telefonico di rete fissa. Il servizio è offerto per i clienti afferenti alla centrale (SL) nella quale l'operatore abbia richiesto:

- la predisposizione di un nuovo sito di collocazione;
- interventi infrastrutturali per l'ampliamento del permutatore o degli spazi in sala di collocazione per i servizi di shared access unbundling dati e full unbundling

Telecom Italia garantisce la fornitura di tale servizio all'Operatore alternativo a valle dello studio di fattibilità con esito positivo, dell'accettazione dell'offerta di collocazione da parte dell'Operatore stesso e previa verifica tecnica sulla linea richiesta. Il servizio è fruibile in via temporanea in attesa che le risorse di collocazione richieste siano consegnate e termina trascorsi 90 giorni dalla messa a disposizione delle risorse del sito.

Si precisa che richieste di fornitura dell'ULL Virtuale relative a clienti afferenti ad area di centrale (SL) per le quali l'OLO ha richiesto a Telecom Italia l'effettuazione dello studio di fattibilità, saranno rifiutate solo dopo che tutti gli studi di fattibilità relativi alle diverse soluzioni tecniche di co-collocazione previste dalla delibera 4/06/CONS abbiano dato esito negativo (cfr. Offerta servizi di collocazione di Telecom Italia (Mercato 11)). Il suddetto criterio ha validità dall'entrata in vigore della delibera 83/06/CIR.

In caso di richiesta di ampliamento, qualora l'operatore disponga ancora di risorse di collocazione non utilizzate, l'ULL virtuale non verrà offerto da parte di Telecom Italia.

Il servizio di ULL Virtuale è offerto solo nei casi in cui sia possibile la successiva disaggregazione fisica della linea.

Nel caso di richiesta di ampliamento di risorse di collocazione da parte degli operatori che hanno avuto già accesso ai siti (anche per i casi in cui non dispongano di 2000 coppie per singolo modulo), Telecom Italia, su richiesta OLO, effettua uno studio di fattibilità, lo sottopone all'OLO e solo in caso di esito positivo ed accettazione dello stesso avvia la fornitura del VULL fino alla messa a disposizione delle risorse oggetto di ampliamento.

Una volta rese disponibili le risorse di collocazione da parte di Telecom Italia e prese in carico da parte dell'operatore, quest'ultimo dovrà richiedere la trasformazione dei clienti da

ULL Virtuale a ULL fisico, secondo le modalità riportate nel “Manuale delle Procedure Servizi di Accesso Disaggregato all'ingrosso alle reti e sottoreti metalliche di Telecom Italia 2007”.

Le tempistiche di provisioning e di assurance sono riportate nel “Service Level Agreement servizi di accesso disaggregato all'ingrosso alle reti e sottoreti metalliche di Telecom Italia 2007”.

Per il servizio in esame si applicano le procedure di passaggio dei clienti finali da un operatore ad un altro, previste per il caso di ULL fisico, che sono volte a minimizzare il disservizio al cliente finale e a garantire uguali opportunità competitive tra gli operatori nel mercato.

In presenza di VULL il cliente potrà usufruire dei servizi intermedi previsti per il servizio WLR. Il predetto criterio ha validità dall'entrata in vigore della delibera 83/06/CIR.

## **12.1 Tipologie di offerta e condizioni tecniche di fornitura**

Con l'attivazione della componente voce del servizio, Telecom Italia blocca la propria fatturazione al cliente e l'Operatore ha la possibilità di fornire e fatturare direttamente al cliente finale i servizi di fonia. Per l'utilizzo dei servizi dati Telecom Italia e l'Operatore concorderanno, sia per l'attivazione sia per la migrazione, le relative modalità tecniche sulla base delle infrastrutture disponibili e delle condizioni economiche dei servizi regolamentati utilizzati (si vedano le relative offerte di riferimento).

Il traffico in fonia locale, nazionale, internazionale e verso mobili sarà trattato mediante la prestazione CPS con istradamento delle chiamate al punto di interconnessione con la rete dell'Operatore.

Le chiamate relative a tutte le altre tipologie di traffico sono gestite sulla rete di Telecom Italia. In particolare:

- le chiamate dirette alle numerazioni non geografiche sono instradate a destinazione o sui fasci di interconnessione dell'operatore titolare della numerazione. Tali chiamate verranno valorizzate a prezzi configurati sulla rete di Telecom Italia e fatturate da Telecom Italia all'Operatore con cui il cliente è in ULL virtuale. Telecom Italia rende disponibili all'Operatore in ULL virtuale le informazioni funzionali ad effettuare la fatturazione al cliente finale.
- le chiamate effettuate in Carrier Selection (Easy Access) con altro Operatore sono instradate verso la rete dell'Operatore associato al codice 10XY(Z) selezionato dal cliente in ULL virtuale. Tali chiamate verranno fatturate a regime direttamente al cliente in ULL virtuale da parte dell'Operatore titolare del codice 10xy.

Al cliente in ULL virtuale resta associata la numerazione geografica assegnata a Telecom Italia.

Le modalità di provisioning ed assurance per la gestione congiunta delle componenti voce e dati del servizio VULL, verranno definite in relazione all'introduzione dei servizi bitstream.

## **12.2 Condizioni economiche**

Le condizioni economiche per la fornitura della componente voce del servizio di accesso disaggregato alla rete locale metallica di Telecom Italia in modalità virtuale prevedono:

- un contributo di attivazione una tantum (contributo impianto) pari a quello previsto per il servizio di accesso completamente disaggregato per linea attiva;
- un noleggio mensile pari a quello previsto per il servizio di accesso completamente disaggregato;
- un contributo di trasformazione da servizio di accesso completamente disaggregato alla rete locale metallica di Telecom Italia in modalità virtuale a modalità fisica pari a 12,5 € per linea trasformata.

Per le componenti a traffico la remunerazione spettante a Telecom Italia è relativa al servizio di Raccolta delle chiamate originate dal cliente in ULL virtuale e al servizio di Terminazione delle chiamate terminate sul cliente in ULL virtuale secondo quanto previsto nell'Offerta di Riferimento di Telecom Italia 2007 per i servizi di raccolta terminazione e transito delle chiamate nella rete telefonica pubblica fissa (mercati 8,9 e 10).

A valle della trasformazione da ULL virtuale a ULL fisico, l'Operatore corrisponderà a Telecom Italia le condizioni economiche previste al paragrafo 7.3, fatta eccezione per il contributo di attivazione una tantum già corrisposto in fase di attivazione del servizio di ULL virtuale.



## 12.3 Penali

L'Operatore dovrà completare le attività di migrazione delle linee attivate in modalità VULL ad ULL fisico entro 90gg dalla data di consegna di tutte le risorse di co-locazione necessarie al passaggio all'unbundling fisico. Trascorso tale termine, Telecom Italia continuerà a garantire il servizio di VULL ed applicherà penali progressive in capo all'Operatore per le linee che non sono passate in unbundling fisico.

Il predetto criterio ha validità dall'entrata in vigore della delibera 83/06/CIR.

<b>Tempi di ritardo oltre 90gg dalla data di consegna</b>	<b>Clientsi Residenziali (Euro)</b>	<b>Clientsi Affari (Euro)</b>
Entro il 1° mese - noleggio mensile	9,00	10,00
Entro il 2° mese - noleggio mensile	11,00	14,00
Entro il 3° mese - noleggio mensile	13,00	15,00
Oltre il 3° mese	13,00+0,5* numero gg ritardo	15,00+0,5* numero gg ritardo

## **13 SERVIZIO DI ACCESSO DISAGGREGATO AI COLLEGAMENTI IN RAME DELLA RETE DI DISTRIBUZIONE DI TELECOM ITALIA PER LA GESTIONE DEI SOLI SERVIZI XDSL (UNBUNDLING DATI)**

Il servizio consiste nella fornitura agli Operatori dell'accesso disaggregato alla rete locale metallica di Telecom Italia con utilizzo delle frequenze alte per la fornitura di servizi dati ad alta velocità.

Il servizio è fornito su una coppia in rame POTS/ISDN attiva della rete di distribuzione di Telecom Italia o su una coppia in rame non attiva.

Nella porzione di spettro, superiore a 32 kHz, l'Operatore che richiede il servizio di unbundling dati può fornire servizi basati su tecnologia trasmissiva xDSL, conformi agli standard ETSI, ITU (si veda l'ALLEGATO 2 del "Manuale delle procedure servizi di accesso disaggregato").

La parte inferiore dello spettro, che si estende da 0 a 4 kHz, non viene utilizzata per la fornitura al cliente di servizi in banda fonica.

Nello specifico il servizio necessita della installazione di uno splitter presso la centrale locale Telecom Italia. E' prevista la modalità di offerta con splitter in centrale fornito da TI.

Gli splitter devono essere conformi agli standard ETSI TR 101 728 V1.1.1 (2000-12), ETSI TR 102 139 V1.1.1 (2000-06) ed ETSI TR 101 388 V1.2.1 (2001-10) limitatamente, per quest'ultima, a quanto specificato per ADSL su POTS.

Inoltre:

- gli apparati ADSL utilizzati dall'Operatore, che richiede il servizio, devono essere conformi a sistemi FDD con codice DMT senza cancellazione d'eco aderenti alle norme ITU-T G.992.2, ITU-T G992.3 Annesso A, ITU-T G992.5 Annesso A e ITU-T G.992.1 Annesso A, o per quest'ultima equivalentemente alla norma ETSI TR 101 388 V1.2.1 (2001-10) limitatamente a quanto specificato per ADSL su POTS;
- si basa su una "catena impiantistica", che rimane in ogni caso di proprietà di Telecom Italia, realizzata o da realizzare su risorse di rete di distribuzione esistenti e disponibili per la fornitura agli Operatori, definita a partire dalla borchia di abbonato (ovvero dal distributore nel caso di offerta per servizi DECT) fino al permutatore di Telecom Italia (lato cliente);
- comprende l'attività di qualificazione in termini di conformità e di compatibilità all'impiego di specifici sistemi trasmissivi;

- include l'attività di manutenzione della "catena impiantistica" ai fini del servizio oggetto dell'Offerta, fino al permutatore di confine con l'Operatore (lato Telecom Italia).

Il servizio di accesso unbundling dati può essere fornito solo se:

- è assicurata la continuità metallica della coppia nella tratta dalla borchia di abbonato all'attacco dell'utente al permutatore di Telecom Italia;
- l'OLO è collocato presso il sito di interesse.

Resta inteso che:

- se il cliente finale recede dal servizio sottoscritto con l'Operatore in unbundling dati, Telecom Italia riacquista l'utilizzo esclusivo della coppia;
- il servizio di unbundling dati è trattato alla stessa stregua del servizio di full unbundling;
- la richiesta di unbundling dati viene gestita secondo le procedure di passaggio dei clienti tra gli operatori che includono una verifica, da parte dell'operatore donating, di eventuali servizi bitstream o unbudling (ULL, SA) attivi sulla medesima linea;

### **13.1 Tipologie di offerta e condizioni tecniche di fornitura**

Le tipologie di offerta sono identificate in funzione di:

- qualificazione delle coppie in termini di conformità e compatibilità all'impiego di specifici sistemi trasmissivi (Destinazione d'uso);
- stato della coppia richiesta dall'Operatore (attiva, non attiva).

Ciascuna tipologia di offerta comprende la manutenzione preventiva e correttiva.

Si precisa che nel seguito con il termine "ADSL" si intendono indifferentemente i sistemi ADSL FDD over POTS conformi alla raccomandazione ITU-T G.992.1 Annesso §A.1.3, i sistemi ADSL2 (ADSL di seconda generazione) FDD over POTS conformi alla raccomandazione ITU-T G.992.3 Annesso §A.1.3 e i sistemi ADSL2+ FDD over POTS conformi alla raccomandazione ITU-T G.992.5 Annesso §A.1.3.

#### **13.1.1 Qualificazione della coppia**

Le attività di qualificazione hanno l'obiettivo di verificare:

- la continuità elettrica della coppia, dal permutatore di confine lato Telecom Italia, alla borchia d'utente;

- la conformità dei parametri trasmissivi della coppia ai requisiti tecnici fissati dalle normative ETSI (ADSL);
- la compatibilità del sistema trasmissivo che l'Operatore dichiara di voler utilizzare su tale coppia, tenuto conto dei criteri di gestione dell'ambiente cavo definiti dalla normativa tecnica di Telecom Italia e dello stato di occupazione del cavo medesimo.

#### *Singola coppia simmetrica in rame*

L'offerta di una coppia in rame in sede d'utente per una destinazione d'uso xDSL necessita di una qualificazione specifica per la quale valgono le precisazioni di seguito riportate.

#### **Per i sistemi ADSL**

Qualora l'Operatore richieda l'attivazione di una linea non attiva oppure attiva ma non qualificata per tale servizio, Telecom Italia provvederà alla qualificazione della coppia nei confronti del mix di riferimento; la qualifica sulla velocità massima consentita verrà effettuata solo dietro esplicita richiesta dell'Operatore.

Per le restanti condizioni tecniche di fornitura e manutenzione si veda quanto riportato, nei paragrafi 7.1.2, 7.1.3, 7.1.4, 7.1.5 e 7.2 per il servizio di full unbundling.

### **13.2 Condizioni economiche**

Le condizioni economiche per la fornitura del servizio di di unbundling dati riflettono le tipologie di offerta possibili.

La struttura tariffaria si articola in:

- un contributo di attivazione una tantum (contributo impianto);
- eventuali contributi aggiuntivi per attività specifiche;
- un noleggio mensile.

Sono inoltre indicate le condizioni economiche relative alle attività connesse con la disattivazione del servizio fornito e alle attività specifiche di eliminazione di interferenze in ambiente cavo, espletate in fase di esercizio delle coppie.

**Tabella 31 Contributi impianto relativi alla fornitura di Coppie in rame<sup>41</sup>**

Contributi Impianto	Euro	
	Coppia attiva	Coppia non attiva
Coppia simmetrica in rame in sede d'utente per ADSL	36,15	50,00

**Tabella 32 Contributi aggiuntivi relativi alle Coppie in rame**

Contributi Una Tantum	Euro
Qualificazione coppia singola per uso xDSL <sup>42</sup>	12,51
a. completa: verifica mix di riferimento e calcolo massima velocità supportata;	
b. ridotta : verifica mix di riferimento	8,13
Lavori in rete di distribuzione per predisposizione singola coppia simmetrica in rame <sup>43</sup>	18,73
Intervento di manutenzione correttiva splitter (per intervento) <sup>44</sup>	184,89
Intervento di fornitura a vuoto <sup>45</sup>	77,18
Intervento di manutenzione a vuoto <sup>46</sup>	74,55
Intervento di cambio coppia al permutatore	12,90

<sup>41</sup> In caso di richiesta contestuale di Service Provider Portability e di ULL dati, i contributi previsti per la portabilità del numero portato non sono considerati applicabili

<sup>42</sup> I contributi di cui ai punti a) e b), aggiuntivi rispetto a quello di cui alla Tabella 31 sono dovuti secondo i criteri riportati al par. "Qualificazione della coppia"

<sup>43</sup> E' dovuto nel caso in cui l'Operatore richieda una coppia non attiva la cui predisposizione necessita di permutate nei punti di sezionamento della rete di distribuzione.

<sup>44</sup> Al valore riportato in tabella va aggiunto il costo del l'eventuale materiale necessario per il singolo intervento.

<sup>45</sup> E' dovuto nel caso in cui non sia possibile evadere l'ordinativo per cause non imputabili a Telecom Italia entro 30 giorni dalla Data di Attesa Consegna (DAC).

<sup>46</sup> E' dovuto nel caso in cui l'intervento di manutenzione correttiva dia luogo ad un riscontro di assenza di guasto sulla catena impiantistica, fatta eccezione per la franchigia eventualmente prevista a contratto. Sono esclusi gli interventi necessari per l'eliminazione di eventuali interferenze in ambiente cavo.

**Tabella 33 Noleggio mensile relativo alla fornitura di Coppie in rame**

	Euro
Coppia simmetrica in rame in sede d'utente per, ADSL	7,81

Il valore mensile per il canone ULL dati, pari a 7,81 Euro, pari a quello del Full unbundling, è significativamente inferiore a quello che risulterebbe applicando il principio dell'orientamento ai costi di Telecom Italia.

Nel caso in cui l'Operatore richieda la disattivazione del servizio di accesso disaggregato ai collegamenti in rame della rete di distribuzione sono dovuti, a fronte delle relative attività tecnico/gestionali da espletare a cura di Telecom Italia, i contributi di cui alla Tabella 6.

**Tabella 34 Contributi una tantum di disattivazione <sup>47</sup>**

	Euro
Coppia simmetrica in rame	35,40

Sono inoltre previste le seguenti condizioni economiche da applicarsi nei casi in cui, in fase di esercizio della coppia, venga accertato il determinarsi di interferenze in ambiente cavo a seguito di un impiego sulla coppia di apparati dell'Operatore con codifiche e velocità trasmissive non conformi a quelle previste/consentite dalla sua qualificazione, ovvero a seguito di guasti sugli apparati dell'Operatore impiegati.

**Tabella 35 Condizioni economiche relative alla eliminazione delle interferenze in ambiente cavo**

	Euro
Identificazione della coppia	180,12
Rimozione della coppia	18,64

Il costo relativo all'intervento di disattivazione della coppia è dovuto qualora l'Operatore, a seguito della notifica di Telecom Italia, non provveda tempestivamente, entro la giornata di

<sup>47</sup> I contributi di disattivazione sono applicabili solo nel caso in cui la linea disattivata che ritorna in disponibilità di Telecom Italia non sia oggetto di un'attivazione di servizi da parte dell'Operatore stesso o di altro Operatore (incluso Telecom Italia). In caso di disattivazione i canoni a scadere della linea non sono considerati applicabili.

notifica, a ripristinare il corretto impiego della coppia, rimuovendo le cause di interferenza in ambiente cavo.

### **13.3 SLA Plus Assurance**

Per le condizioni di fornitura ed economiche relative alla prestazione di SLA plus assurance vale quanto riportato nel paragrafo 7.4.

## 14 PASSAGGIO DEI CLIENTI TRA OPERATORI

Gli aspetti gestionali dei servizi di accesso disaggregato con riguardo alle modalità di passaggio tra operatori sono regolati dagli Articoli 18, 19 e 20 della Delibera 4/06/CONS. Le misure a garanzia degli utenti finali sono precisate nella sezione 4.4 dell'Allegato A della medesima Delibera.

Conclusasi la Consultazione pubblica indetta dall'AGCOM con schema di Delibera 483/06CONS ed in attesa di conoscere le decisioni finali dell'AGCOM, Telecom Italia riporta di seguito quanto pubblicato in data 3 marzo u.s.

### 14.1 Principi generali per il passaggio dei clienti tra operatori

Le procedure di passaggio delle linee di accesso disaggregato (condiviso e completamente disaggregato) sono volte a minimizzare il disservizio all'utenza finale e a garantire uguali opportunità competitive tra gli operatori. Tali procedure prevedono:

- a. che la richiesta di migrazione possa essere comunicata dal cliente finale all'operatore verso cui intende migrare ("recipient");
- b. che l'operatore recipient trasmetta la richiesta di migrazione a Telecom Italia;
- c. che Telecom Italia comunichi, senza indugio, detta richiesta all'operatore che cede il cliente ("donating");
- d. che, nel caso il cliente abbia attivi servizi bitstream con un operatore alternativo, Telecom Italia preveda un tempo non inferiore a 10 giorni solari dalla data di comunicazione all'operatore donating prima di dar seguito alla disattivazione del servizio intermedio;
- e. che, nel caso il cliente abbia attivi servizi di unbundling (ULL e SA) con un operatore alternativo, Telecom Italia preveda un tempo non inferiore a 20 giorni solari dalla data di comunicazione all'operatore donating prima di dar seguito alla disattivazione del servizio intermedio;
- f. che la procedura di disattivazione sia interrotta dall'operatore donating qualora quest'ultimo, effettuate le proprie verifiche con il cliente finale, comunichi la volontà di quest'ultimo di non recedere dal servizio;
- g. che Telecom Italia dia evidenza al recipient, senza indugio, della eventuale interruzione della procedura di migrazione;
- h. che, allo scadere del termine di cui ai punti d) ed e), in assenza di ulteriori comunicazioni da parte del donating, Telecom Italia esegua e notifichi l'avvenuta operazione di migrazione sia al donating che al recipient;
- i. che i termini di cui ai punti d) ed e) non si applichino qualora l'operatore donating sia Telecom Italia, essendo le verifiche amministrative già previste nel processo di attivazione dei servizi;



- j. che, in caso di rientro in Telecom Italia, l'utente possa, a sua scelta, inoltrare la richiesta di disattivazione anche all'operatore donating.

## **14.2 Principi generali per la disattivazione dei servizi di accesso disaggregato**

Nel caso di recesso del cliente dal contratto concluso con l'operatore, quest'ultimo è tenuto a restituire il controllo dell'accesso a Telecom Italia. In particolare, se il recesso è a causa di trasloco da parte del cliente, l'obbligo di restituzione della linea è sospeso per un periodo di 30 giorni, al fine di consentire al cliente subentrante di scegliere se continuare ad usufruire del servizio da parte dell'operatore alternativo.

Qualora l'operatore titolare del contratto con il cliente finale riceva da quest'ultimo la comunicazione contenente la sua volontà di recedere dal servizio di accesso con l'indicazione della data per la cessazione del servizio medesimo, la inoltra senza indugio a Telecom Italia nel termine utile per rispettare la volontà dell'utente in linea con quanto previsto dal contratto per i tempi di preavviso.

Nel caso in cui il recesso avvenga in assenza di richieste di number portability verso altro operatore, l'operatore cui il numero ritorna in disponibilità si impegna a non riutilizzarlo per un periodo di almeno 30 giorni, ciò al fine di consentire che l'operatore che ha acquisito il cliente precedentemente intestatario del numero possa a sua volta in tale lasso di tempo richiederne la portabilità. In tal senso, tutti gli operatori stipulano accordi bilaterali di gestione diretta della portabilità del numero che garantiscano, tra l'altro, il passaggio degli utenti tra operatori che impiegano i servizi di accesso disaggregato.

## **14.3 Procedure per il passaggio tra operatori**

Le procedure di passaggio delle linee di accesso disaggregato (condiviso e completamente disaggregato) tra operatori rispettano i seguenti criteri:

- la richiesta di accesso completamente disaggregato da parte di un operatore alternativo determina la cessazione, secondo i principi generali che regolano il passaggio tra operatori, di qualsiasi altro servizio finale fornito sulla linea da Telecom Italia o da altro operatore (mediante servizi di accesso disaggregato o di larga banda o di altri servizi all'ingrosso);
- la richiesta di accesso disaggregato condiviso da parte di un operatore alternativo determina la cessazione, secondo i principi generali che regolano il passaggio tra operatori, di qualsiasi servizio finale in tecnologia xDSL precedentemente fornito sulla linea da Telecom Italia o da altro operatore (mediante servizi di accesso disaggregato condiviso o di larga banda o di altri servizi all'ingrosso);

- le richieste di servizi di accesso disaggregato condiviso su linee già fornite in accesso completamente disaggregato ad un altro operatore alternativo sono respinte, fatto salvo il caso in cui il servizio di accesso disaggregato condiviso non si configuri come servizio di unbundling dati. Quest'ultimo è trattato alla stregua del normale servizio di unbundling.

Le procedure di passaggio tra operatori e migrazione tra servizi diversi garantiscono, per quanto tecnicamente possibile, il minimo disservizio per l'utente finale, in particolare:

- Telecom Italia, in caso di cambio di tecnologia nell'ambito del contratto con un medesimo operatore garantisce la sincronizzazione delle operazioni di cambio di fornitura in accordo con le richieste dell'operatore richiedente; nel caso di passaggio da accesso condiviso ad accesso dedicato l'operatore richiedente fissa se e quando cambiare le infrastrutture sottiacenti al servizio.
- Telecom Italia, al fine di minimizzare il tempo di disservizio del cliente in caso di passaggio del cliente tra gli operatori alternativi, si impegna a sincronizzare le attività di attivazione e disattivazione dei servizi previo accordo tra gli operatori interessati.

#### 14.4 Condizione economiche

Nel caso in cui l'Operatore richieda l'attivazione del servizio di accesso disaggregato per una risorsa già ceduta ad un Operatore terzo in Full ULL, ULL dati, Shared Access, ULL virtuale e bitstream, l'Operatore richiedente l'attivazione dovrà corrispondere il contributo aggiuntivo riportato nella Tabella 36.

Tale contributo si applica anche qualora la procedura di migrazione venga sospesa a seguito dell'interruzione comunicata dall'Operatore donating.

Tale contributo remunera l'attività di pivot da parte di Telecom Italia che si sostanzia nella gestione della richiesta da parte del Recipient, relativa comunicazione al Donating, messa in attesa della richiesta per il tempo previsto dal servizio attivo sulla linea in esame (**20gg per ULL, 10gg per servizi bitstream**) e gestione delle comunicazioni agli OLO in caso di sospensione del processo da parte del Donating.

**Tabella 36 Contributo aggiuntivo una tantum per il passaggio tra Operatori**

	Euro
Contributo aggiuntivo per il passaggio tra Operatori	7,39

## 15 ALLEGATO 1 ACCESSO ALLE INFRASTRUTTURE CIVILI DI TELECOM ITALIA

### ACCESSO ALLE INFRASTRUTTURE CIVILI DI TELECOM ITALIA S.p.A.

#### TABELLA FASCE CITTA'



Regione	Fascia 1	Fascia 2	Fascia 3
Abruzzo		L'Aquila	Pescara, Chieti, Teramo
Basilicata		Potenza	Matera
Calabria			Cosenza, Catanzaro, Crotona, Reggio Calabria, Vibo Valentia
Campania		Napoli, Salerno, Avellino, Benevento	Caserta
Emilia-Romagna			Bologna, Modena, Parma, Ravenna, Reggio Emilia, Rimini, Ferrara, Forlì, Cesena, Piacenza
Friuli-Venezia Giulia		Trieste	Pordenone, Udine, Gorizia
Lazio	Roma		Latina, Viterbo, Frosinone, Rieti
Liguria		Genova, La Spezia, Imperia, Savona	
Lombardia		Milano Sondrio	Bergamo, Brescia, Como, Cremona, Mantova, Pavia, Varese, Lecco, Lodi
Marche			Ancona, Ascoli Piceno, Macerata, Pesaro, Urbino
Molise			Campobasso, Isernia
Piemonte			Alessandria, Asti, Biella, Cuneo, Verbania, Cusio, Ossola, Vercelli, Torino
Puglia		Bari, Lecce	Brindisi, Foggia, Taranto
Sardegna			Cagliari, Nuoro, Oristano, Sassari
Sicilia		Catania	Agrigento, Caltanissetta, Enna, Messina, Palermo, Ragusa, Siracusa, Trapani
Toscana		Firenze, Pisa, Livorno, Pistoia, Prato, Massa, Carrara	Arezzo, Grosseto, Lucca, Siena
Trentino-Alto Adige			Bolzano, Trento
Umbria			Perugia, Terni
Valle d'Aosta			Aosta
Veneto		Belluno, Venezia	Padova, Rovigo, Treviso, Verona, Vicenza