



**OFFERTA SERVIZI DI CO-LOCAZIONE  
DI TELECOM ITALIA 2007  
(MERCATO 11)**

**31 OTTOBRE 2006**

# INDICE

<b>1</b>	<b>SERVIZI DI CO-LOCAZIONE</b> .....	<b>4</b>
<b>2</b>	<b>DATA DI PUBBLICAZIONE</b> .....	<b>6</b>
<b>3</b>	<b>SERVIZIO DI CO-LOCAZIONE IN SALA INTERNA</b> .....	<b>6</b>
3.1	CONDIZIONI TECNICHE DI CO-LOCAZIONE IN SALA INTERNA .....	8
3.2	CONDIZIONI ECONOMICHE DI CO-LOCAZIONE IN SALA INTERNA .....	12
<b>4</b>	<b>SERVIZIO DI CO-LOCAZIONE IN SHELTER</b> .....	<b>17</b>
4.1	CONDIZIONI TECNICHE DI CO-LOCAZIONE IN SHELTER.....	18
4.2	CONDIZIONI ECONOMICHE DI CO-LOCAZIONE IN SHELTER.....	22
<b>5</b>	<b>SERVIZIO DI CO-LOCAZIONE IN SITO ADIACENTE</b> .....	<b>23</b>
5.1	CONDIZIONI TECNICHE DI CO-LOCAZIONE IN SITO ADIACENTE .....	23
5.2	CONDIZIONI ECONOMICHE DI CO-LOCAZIONE IN SITO ADIACENTE.....	24
<b>6</b>	<b>SERVIZIO DI CO-LOCAZIONE NELLE IMMEDIATE VICINANZE AL SITO DI TELECOM ITALIA</b> .....	<b>24</b>
6.1	CONDIZIONI TECNICHE DI CO-LOCAZIONE NELLE IMMEDIATE VICINANZE AL SITO DI TELECOM ITALIA .....	24
6.2	CONDIZIONI ECONOMICHE DI CO-LOCAZIONE NELLE IMMEDIATE VICINANZE AL SITO DI TELECOM ITALIA .....	25
<b>7</b>	<b>SERVIZIO DI CO-LOCAZIONE VIRTUALE</b> .....	<b>26</b>
7.1	COLOCAZIONE VIRTUALE CON ACQUISTO ED INSTALLAZIONE DELL'APPARATO A CURA DELL'OPERATORE.....	28
7.1.1	<i>Aspetti di security</i> .....	29
7.1.2	<i>Aspetti di Safety</i> .....	30
7.1.3	<i>Aspetti di Tutela dell'ambiente</i> .....	32
7.1.4	<i>Condizioni tecniche del servizio di co-locazione virtuale con acquisto ed installazione dell'apparato a cura dell'Operatore</i> .....	32
7.1.5	<i>Attività di controllo al termine dell'installazione</i> .....	37
7.1.6	<i>Condizioni economiche del servizio di co-locazione virtuale con acquisto ed installazione dell'apparato a cura dell'Operatore</i> .....	39
7.2	CO-LOCAZIONE VIRTUALE CON ACQUISTO ED INSTALLAZIONE DELL'APPARATO A CURA DI TELECOM ITALIA.....	41
7.2.1	<i>Condizioni tecniche del servizio di co-locazione virtuale con acquisto ed installazione dell'apparato a cura di Telecom Italia</i> .....	41
7.2.2	<i>Condizioni economiche del servizio di co-locazione virtuale con acquisto ed installazione dell'apparato a cura di Telecom Italia</i> .....	43
<b>8</b>	<b>SERVIZIO DI CO-LOCAZIONE NELLE IMMEDIATE VICINANZE DELL'ARMADIO DI DISTRIBUZIONE DI TELECOM ITALIA</b> .....	<b>46</b>
8.1	CONDIZIONI TECNICHE DI CO-LOCAZIONE .....	46
8.2	CONDIZIONI ECONOMICHE DI CO-LOCAZIONE NELLE IMMEDIATE VICINANZE ALL'ARMADIO DI DISTRIBUZIONE DI TELECOM ITALIA .....	46
<b>9</b>	<b>SERVIZIO DI COMINGLING</b> .....	<b>47</b>
9.1	ASPETTI DI SECURITY .....	48
9.2	ASPETTI DI SAFETY .....	52
9.3	ASPETTI DI TUTELA DELL'AMBIENTE.....	52
9.4	CONDIZIONI TECNICHE DEL SERVIZIO DI COMINGLING .....	52
9.5	ATTIVITÀ DI CONTROLLO DELLA SALA IN COMINGLING.....	57
9.6	CONDIZIONI ECONOMICHE DEL SERVIZIO DI COMINGLING .....	58

<b>10</b>	<b>RACCORDI INTERNI TRA OPERATORI</b> .....	<b>60</b>
10.1	OPERATORI CO-LOCATI IN SALE DIVERSE .....	60
10.2	OPERATORI CO-LOCATI NELLA MEDESIMA SALA (IN MODALITÀ FISICO INTERNO O FISICO ESTERNO).....	61
10.3	OPERATORI CO-LOCATI IN MODALITÀ VIRTUALE O COMINGLING NELLA MEDESIMA SALA.....	61
<b>11</b>	<b>STUDIO DI FATTIBILITÀ</b> .....	<b>63</b>
11.1	CONTENUTI DELLO STUDIO DI FATTIBILITÀ.....	64
11.2	CONDIZIONI ECONOMICHE RELATIVE ALLO STUDIO DI FATTIBILITÀ.....	66
<b>12</b>	<b>CRITERI E PROCEDURE PER L'ATTRIBUZIONE DEGLI SPAZI E LA RIPARTIZIONE DEI COSTI COMUNI</b> .....	<b>68</b>
12.1	CRITERI PER L'ATTRIBUZIONE DEGLI SPAZI.....	68
12.2	RIPARTIZIONE DEI COSTI COMUNI .....	70
12.3	DILAZIONAMENTO DEL PAGAMENTO DEI COSTI DI PREDISPOSIZIONE DEL SITO PER UNBUNDLING.....	72
<b>13</b>	<b>CONDIZIONI GENERALI PER IL SUBENTRO DI UN OPERATORE NEGLI SPAZI DI CO-LOCAZIONE GIÀ ASSEGNATI AD UN ALTRO OPERATORE E SUBAFFITTO</b> .....	<b>72</b>
13.1	SUBENTRO TOTALE .....	72
13.2	CESSIONE PARZIALE DI SPAZI E DI RISORSE DI COLOCAZIONE .....	74
13.3	SUBAFFITTO SPAZI DI COLOCAZIONE .....	76
<b>14</b>	<b>CONDIZIONI GENERALI PER IL SOPRALLUOGO SUI SITI OGGETTO DI CO-LOCAZIONE</b> .....	<b>77</b>
	<b>ALLEGATO 1 PARAMETRI PER LA DEFINIZIONE DEL COSTO PER METRO QUADRO PER LA CO-LOCAZIONE</b> .....	<b>80</b>
A 1.1	CRITERI PER IL CALCOLO DELLA SUPERFICIE .....	80
A 1.2	MODALITÀ DI FORMAZIONE DEL CANONE ANNUO DELLA OSPITALITÀ.....	80
	<b>ALLEGATO 2 BANCO DI MISURA DELLE DENSITÀ SPETTRALI DI POTENZA</b> .....	<b>81</b>
A 2.1	CONFIGURAZIONE PER LA MISURA DI DENSITÀ SPETTRALE DI POTENZA IN DOWNSTREAM DELL'ATU-C DI UN SISTEMA ADSL.....	81
A 2.2	CONFIGURAZIONE PER LA MISURA DI DENSITÀ SPETTRALE DI POTENZA DELL'STU-C E DELL'STU-R DI UN SISTEMA SHDSL.....	82
	<b>ALLEGATO 3 ELENCO SITI NON DISPONIBILI AL COMINGLING</b> .....	<b>83</b>
	<b>ALLEGATO 4 CLASSIFICAZIONE DEI LOCALI PER COMINGLING</b> .....	<b>84</b>
	<b>ALLEGATO 5 PRINCIPALI ASPETTI OGGETTO DI VERIFICA PERIODICA</b> .....	<b>85</b>
	<b>ALLEGATO 6 OFFERTA PER RACCORDI PASSIVI INTERNI ALLE CENTRALI TELECOM ITALIA PER CO-LOCAZIONE</b> .....	<b>86</b>
A 6.1	RACCORDO PASSIVO CON CAVO A COPPIE PER COLLEGAMENTI B.F.....	86
A 6.2	RACCORDO PASSIVO CON CAVO COASSIALE PER FLUSSI A 2 E 34 MBIT/S .....	87
A 6.3	RACCORDO PASSIVO CON CAVO COASSIALE PER FLUSSI A 155 MBIT/S.....	88
A 6.4	RACCORDO PASSIVO CON CAVO IN FIBRA OTTICA PER FLUSSI 155 MBIT/S.....	89
A 6.5	RACCORDO PASSIVO CON CAVO UTP PER FLUSSI DA 2 A 155 MBIT/S.....	89
	<b>ALLEGATO 7 VALORIZZAZIONE DEI PREZZI INDICATIVI DELLA COLOCAZIONE</b> .....	<b>91</b>

## 1 SERVIZI DI CO-LOCAZIONE

I servizi di co-locazione, oggetto della presente offerta, sono rivolti ai titolari di licenza individuale o di autorizzazione generale in materia di reti e servizi di telecomunicazioni preesistenti all'entrata in vigore del Decreto Legislativo n.259 del 1/8/2003 recante "Codice delle comunicazioni elettroniche" (di cui all'art.38 del Codice), nonché alle imprese titolari di autorizzazione generale per le reti e servizi di comunicazione elettronica ai sensi dell'art. 25 del sopra citato d.lgs. 259/2003.

L'offerta di questo servizio è funzionale ai servizi di accesso disaggregato alla rete di distribuzione di Telecom Italia ed accessoria per i servizi di interconnessione alla rete di Telecom Italia ed è stata redatta tenendo conto di quanto previsto dalla normativa vigente in materia.

Il servizio di co-locazione consiste nella fornitura all'Operatore di uno spazio tecnologicamente attrezzato per l'attestazione dei collegamenti fisici e per l'installazione di telai idonei ad alloggiare apparati e cavi.

Le modalità di colocazione di seguito elencate sono accessorie alla fornitura di tutti i servizi di interconnessione, salvo ove diversamente indicato. Un servizio di co-locazione può essere realizzato nelle seguenti modalità:

1. Sala interna alle centrali di Telecom Italia, di norma condivisa tra più Operatori richiedenti la co-locazione (Co-locazione FISICA di tipo A);
2. Shelter posizionato nel recinto di centrale di Telecom Italia, di norma condiviso tra più Operatori richiedenti la co-locazione (Co-locazione FISICA di tipo B);
3. Sito adiacente alle centrali di Telecom Italia per i servizi di interconnessione;
4. Sito nelle immediate vicinanze delle centrali locali di Telecom Italia.;
5. Co-locazione virtuale, con la possibilità da parte dell'Operatore di co-locare apparati acquistati e installati a cura propria (VIRTUALE tipo A) o acquistati e installati a cura di Telecom Italia (VIRTUALE tipo B) con manutenzione sempre a cura di Telecom Italia. La modalità VIRTUALE tipo B è limitata ai servizi di accesso disaggregato e di accesso condiviso a livello della rete locale di Telecom Italia.
6. Sito nelle immediate vicinanze dell'armadio di distribuzione di Telecom Italia per i servizi di accesso disaggregato a livello di sottorete locale (subloop) di Telecom

Italia.

7. Co-mingling (VIRTUALE tipo C) con la possibilità da parte dell'Operatore licenziatario di co-locare propri apparati per accesso disaggregato (anche condiviso) in sale condivise con Telecom Italia e di potervi accedere liberamente per effettuare le attività di installazione, esercizio, manutenzione e provisioning.

Ai fini dell'ottimizzazione degli spazi di centrale, è opportuno che le richieste di studio di fattibilità sui singoli siti tengano conto contemporaneamente delle richieste degli Operatori di moduli di co-locazione sia per interconnessione sia per i servizi di accesso disaggregato e di accesso condiviso, secondo il processo di acquisizione e di gestione delle richieste di co-locazione descritto nel Manuale delle Procedure per il Servizio di Co-locazione, dove viene prevista una duplice modalità di gestione delle richieste: in modo pianificato con piani quadrimestrali, e in modo asincrono sia che si tratti di richieste di co-locazione per nuovi siti che di richieste per ampliamenti.

L'offerta prevede anche la possibilità di realizzare interconnessione tra Operatori all'interno degli spazi di colocazione, nonché di raccordarsi con propria capacità trasmissiva installata ai fini dell'interconnessione, ovvero di raccordarsi con capacità trasmissiva fornita da Operatori terzi.

I raccordi interni tra Operatori collocati nella stessa sede potranno essere realizzati secondo le seguenti modalità:

1. Operatori collocati nella medesima sede, ma in sale diverse;
2. Operatori collocati nella medesima sala in modalità fisica interna o esterna;
3. Operatori collocati nella medesima sala in modalità virtuale o comingling.

Nel predisporre lo studio di fattibilità per co-locazione in una qualsiasi delle proprie sedi disponibili al servizio, Telecom Italia prevede l'applicazione dei seguenti criteri generali di security:

- **Registrazione degli accessi all'interno dei siti**, per rendere possibile "ex post" l'identificazione di coloro che sono acceduti all'interno delle sale/spazi condivise/i con Telecom Italia e con eventuali altri Operatori.

- **Identificabilità dei soggetti presenti presso i siti**, intesa come possibilità di riconoscere la “provenienza” ed il possesso del giusto titolo ad accedere.

L’Offerta riporta in ALLEGATO 7 le indicazioni sui prezzi indicativi del servizio di colocazione.

## 2 DATA DI PUBBLICAZIONE

La data di pubblicazione della presente offerta è 31 Ottobre 2006.

## 3 SERVIZIO DI CO-LOCAZIONE IN SALA INTERNA

Il servizio di co-locazione in sala interna può essere richiesto sia per i servizi di interconnessione sia per i servizi di accesso disaggregato alla rete locale di Telecom Italia.

Tale servizio può essere offerto:

1. **all'interno dell'edificio di centrale SL** di Telecom Italia, quando è funzionale ai seguenti servizi:
  - accesso disaggregato ai collegamenti in rame;
  - accesso disaggregato condiviso ai collegamenti in rame;
  - canale numerico;
  - prolungamento dell'accesso in fibra ottica.
2. **all'interno dell'edificio di centrale SGU** di Telecom Italia, quando è accessorio ai servizi di interconnessione e funzionale ai seguenti servizi di accesso disaggregato:
  - canale numerico;
  - prolungamento dell'accesso in fibra ottica .
3. **all'interno dell'edificio di centrale SGT** di Telecom Italia, quando è accessorio ai servizi di interconnessione.

Il servizio viene offerto in un locale separato da quelli di Telecom Italia e di norma condiviso tra più Operatori. L'offerta di Telecom Italia comprende:

- la messa a disposizione degli Operatori di uno spazio fisico individuato sulla base di moduli standard. Lo spazio corrispondente a ciascun modulo è comprensivo anche degli spazi per impianti tecnologici (pro quota Operatore), degli spazi di manovra all'interno della sala, degli spazi necessari per il passaggio del personale degli altri operatori nel caso di presenza contemporanea, dello spazio occupato dal permutatore/ripartitore/telaio di terminazione fibra (TTF) di confine (modulo assegnato ad Operatore), dello spazio dedicato ad ospitare il telaio installato dall'Operatore nonché degli spazi necessari a garantire l'accesso alle sale. L'occupazione prevista da ciascun modulo è pari a circa 4,2 mq, nel caso di richiesta per servizi di accesso disaggregato o di accesso condiviso alla rete locale, e a circa 2 mq nel caso di richiesta per i servizi di interconnessione, in entrambi i casi compatibilmente con i vincoli fisici della struttura della sala.

In considerazione dell'evoluzione dello scenario tecnologico degli apparati per l'accesso disaggregato e del mercato, si ritiene opportuno definire un unico modulo standard per i servizi di accesso disaggregato e/o condiviso alla rete locale e per i servizi di interconnessione, la cui occupazione è pari a circa 2,1 mq.

Il telaio standard relativo a tale modulo è di dimensioni 600x300x2200 mm (l x p x h). La superficie reale o "in uso" (somma di superficie lorda e lorda dedicata - cfr. ALLEGATO 1 A.1.1) verrà determinata caso per caso sulla base del progetto di fattibilità: mediamente si rileva una superficie "in uso" pari a 3mq. per modulo standard;

- la messa a disposizione di una striscia sul permutatore Telecom Italia o di un pots/splitter (modularità minima corrispondente a quella striscia) in caso di servizio di accesso condiviso alla rete locale;
- un permutatore/ripartitore/TTF di confine per l'attestazione dei collegamenti fisici in rame richiesti e per l'uscita dei collegamenti (rame/coassiale/fibra ottica) verso gli impianti dell'Operatore;
- la realizzazione degli impianti edili e tecnologici necessari alla predisposizione dei raccordi tra gli impianti di Telecom Italia e gli impianti di confine dell'Operatore, realizzati in funzione dei servizi richiesti;
- la realizzazione dei raccordi tra gli impianti di confine dell'Operatore, la cameretta "zero" e il pozzetto esterno dell'Operatore;

- il servizio di energia;
- il servizio di condizionamento;
- i servizi di facility management (es. pulizia, manutenzione delle opere edili e degli impianti di energia/condizionamento, ecc.);
- i servizi di security and safety (es. presidio, controllo accessi, gestione allarmi, ecc.);
- servizio di accesso alla sala.

E' prevista l'adozione di strumenti contrattuali assicurativi a carico degli Operatori atti a limitare i rischi (integrità degli impianti, continuità dei servizi, mancati introiti per procurato disservizio, danni conseguenti a incendi) che andranno concordati con Telecom Italia ed accettati preliminarmente all'invio della richiesta di fattibilità.

La co-locazione in sala interna non è di norma praticabile in quei casi ove la centrale Telecom Italia interessata sia del tipo "in container" o di tipo unificato MD (a causa dei ridotti spazi standard completamente occupati da apparati Telecom Italia) e dove non sia possibile dedicare degli spazi agli Operatori, conservando la possibilità di disporre di un volano sufficiente alla gestione della centrale medesima, condizione questa da verificare caso per caso.

Su base studio di fattibilità, accertata l'esistenza di idonee condizioni per una corretta gestione del sito, nelle suddette tipologie di locali potrà comunque essere verificata la possibilità di offrire il servizio di colocazione virtuale.

### **3.1 CONDIZIONI TECNICHE DI CO-LOCAZIONE IN SALA INTERNA**

Telecom Italia provvede a progettare e realizzare, compatibilmente con gli spazi disponibili, una sala idonea alla fornitura del servizio di co-locazione per gli Operatori. La sala in oggetto viene dotata di infrastrutture tecnologiche, di security ed edili idonee alla fornitura di:

#### Servizi di accesso disaggregato e di accesso condiviso alla rete locale

- spazio con modularità minima sufficiente per l'installazione di 1 telaio di dimensioni 600x300x2200 mm (in linea con quanto detto al cap.3 in considerazione dell'evoluzione dello scenario tecnologico degli apparati per



l'accesso disaggregato e sull'evoluzione tecnologica per gli apparati di accesso disaggregato); per richieste superiori al modulo, in fase di fattibilità l'Operatore indicherà l'eventuale necessità di posizionamento contiguo o back-to-back (equivalente ad uno spazio 600x600x2200);

- un permutatore/ripartitore di confine equipaggiato, in base alle necessità espresse dall'Operatore, con strisce per coppie in rame (modularità della striscia: 60 coppie) fino ad un limite di 960 coppie per modulo ovvero 900 coppie più striscia per cavi coassiali (modularità della striscia: 32 o 16 coassiali), nonché di 1 TTF di confine suddivisibile in moduli da 24 fibre ottiche. Al fine di ottimizzare il riempimento dei ripartitori di confine, prevedendone anche degli utilizzi misti tra Operatori diversi (in particolare nei casi di riutilizzo parziale di risorse di Operatori rinunciatari o nel caso di subentri), le strisce occupate dall'Operatore sul lato verticale devono corrispondere, come numero e come posizione, alle strisce installate lato orizzontale, da Telecom Italia. Le strisce utilizzate per i servizi di accesso disaggregato alla rete locale dovranno essere distinte da quelle impiegate per i servizi di accesso condiviso alla rete locale;
- accessi separati alla sala interna, alimentazione, condizionamento, presa di terra degli impianti in comune, canalette per i necessari raccordi cavo, ecc..

#### Servizi di interconnessione

- spazio con modularità minima standard sufficiente per l'installazione di 1 telaio di dimensioni 600x300x2200 mm;
- un ripartitore di confine equipaggiato in base alle necessità espresse dall'Operatore, con strisce per cavi coassiali (modularità della striscia: 32 o 16 coassiali), nonché di 1 telaio TTF di confine suddivisibile in moduli da 24 fibre ottiche;
- accessi separati alla sala interna, alimentazione, condizionamento, presa di terra degli impianti in comune qualora non fosse già stato richiesto un modulo per ULL;
- canalette per i necessari raccordi cavo qualora non siano già state richieste per il servizio di canale numerico.

L'Operatore richiedente deve assicurare che le proprie apparecchiature soddisfino i necessari requisiti in termini di dissipazione termica per ciascun armadio, compatibilità elettromagnetica degli apparati/sistemi di telecomunicazione (marcatatura CE), equipotenzialità degli impianti di rete, conformità dei criteri di installazione con quelli di Telecom Italia, conformità della cablatura a criteri di sicurezza, nonché accettare gli standard Telecom Italia in termini di security e safety.

In via generale non ci sono condizioni ostative all'installazione, da parte degli Operatori, di apparati di qualsiasi tipo e svolgenti qualsiasi funzione. Telecom Italia si riserva comunque di valutare e concordare con gli Operatori la fattibilità di soluzioni che rappresentano una discontinuità con quanto fino ad ora previsto, in relazione alla peculiarità delle tecnologie trasmissive che si intendono utilizzare e le modalità di inserimento.

In particolare, agli Operatori verrà concessa la possibilità di installare in rete di accesso apparati trasmissivi di qualsiasi tipo, eventualmente con funzionalità integrate, ed in particolare apparati in tecnologia xDSL non utilizzati da Telecom Italia, purché conformi a standard internazionali e dotati di potenza spettrale analoga a quella di apparati già inseriti in rete in modo da non influenzare gli altri servizi erogati sulla rete.

In particolare:

- **Dissipazione termica:** La potenza massima dissipabile da ciascun modulo standard N3 (600x300x2200) è di 1 kW; gli Operatori devono comunicare all'atto della richiesta la potenza dissipata da ciascun telaio se maggiore dello standard.
- **Assorbimento energetico:** La potenza massima assorbibile da ciascun modulo standard N3 (600x300x2200) è di 1 kW; gli Operatori devono comunicare all'atto della richiesta la potenza massima assorbita da ciascun telaio installato, in funzione della tipologia di apparati utilizzati.
- **Compatibilità elettromagnetica:** gli apparati installati dall'Operatore dovranno essere provvisti di marcatatura CE secondo le Direttive europee vigenti per le apparecchiature di telecomunicazioni e dovranno essere compatibili con le apparecchiature già installate.
- **Equipotenzialità degli impianti di terra:** gli impianti installati dall'Operatore devono essere collegati all'impianto di terra equipotenziale con gli impianti Telecom Italia.

Nel caso di apparati ADSL e SHDSL già utilizzati da TI, l'Operatore dovrà fornire un report con le seguenti indicazioni :

- ✓ le caratteristiche funzionali dell'apparato;
- ✓ la release (sia hardware sia software) di sistema.

Nel caso di apparati non utilizzati da Telecom Italia la documentazione richiesta, oltre quella prevista che prova la conformità agli standard internazionali di riferimento, è la seguente:

- ✓ descrizione e caratteristiche funzionali dell'apparato;
- ✓ release (sia hardware sia software) di sistema;
- ✓ documentazione fornita da un ente certificatore accreditato nella quale devono essere esplicitate:
  - ✓ le prove a cui l'apparato è stato sottoposto, i risultati di tali prove ed i grafici della densità spettrale di potenza emessa in funzione del bit rate e della lunghezza della linea;
  - ✓ nel caso di apparati ADSL e SHDSL, la descrizione di dettaglio del banco di misura impiegato (in ALLEGATO 2 si riportano le descrizioni dei banchi di misura della densità spettrale di potenza nel caso ADSL ed SHDSL impiegati da Telecom Italia per la certificazione dei propri apparati), che dovrà riprodurre le condizioni reali di funzionamento in rete (ad esempio: trasmettitore e ricevitore attivi contemporaneamente, modem lato cliente connesso in linea, presenza di simulatore di linea) ed i risultati di tali prove.

Per la modalità con cui l'Operatore debba richiedere il servizio di co-locazione si rimanda al Manuale delle Procedure per i Servizi di co-locazione.

Il cavo di raccordo tra lo spazio assegnato all'Operatore, la cameretta "zero" e il pozzetto esterno dell'Operatore è invece fornito dall'Operatore stesso e posato da Telecom Italia che ne cura anche la manutenzione.

Con riferimento alla fornitura del servizio energetico, Telecom Italia fornisce l'energia in coerenza con la richiesta e compatibilmente con le disponibilità.

Per richieste di fornitura inferiori allo standard (1 kW per modulo N3) l'Operatore dovrà obbligatoriamente aderire all'offerta "con misuratore di energia".

Per richieste di fornitura superiori allo standard (1 kW per modulo), Telecom Italia ne valuterà la fattibilità su base progetto.

Telecom Italia, nell'ambito delle attività di manutenzione degli impianti di energia, si riserva la possibilità di confrontare gli effettivi assorbimenti con quelli dichiarati, comunicando agli Operatori eventuali anomalie riscontrate.

Per quanto riguarda la predisposizione dei raccordi per i servizi di accesso disaggregato, di accesso condiviso alla rete locale e di interconnessione, Telecom Italia cura, a spese dell'Operatore, la fornitura, la posa e la manutenzione dei seguenti raccordi:

- **Raccordo coppie in rame** fra il permutatore di confine ed il permutatore urbano, per i servizi di accesso disaggregato anche condiviso ai collegamenti della rete locale in rame. .
- **Raccordo coassiale verso Sala AF** per flussi numerici su interfaccia G.703 richiesti per il servizio di accesso disaggregato, anche per la produzione di segmenti terminali di linee affittate da impiegare per servizi a clienti finali o ad altri operatori, per il servizio di canale numerico e flussi di interconnessione a 2 Mbit/s, 34 o a 155 Mbit/s su interfaccia elettrica, e raccolta del traffico mediante flussi di interconnessione per i servizi all'ingrosso offerti da Telecom .Italia
- **Raccordo fibra** fra TTF dell'Operatore e TTF Telecom Italia per il servizio di prolungamento dell'accesso in fibra ottica, flussi di interconnessione su interfaccia ottica a 155 Mbit/s. per la raccolta del traffico mediante flussi di interconnessione per i servizi all'ingrosso offerti da Telecom Italia.

### **3.2 CONDIZIONI ECONOMICHE DI CO-LOCAZIONE IN SALA INTERNA**

Per la valorizzazione del canone di locazione dello spazio occupato dagli Operatori che usufruiscono del servizio di co-locazione si fa riferimento al valore medio annuo a livello nazionale (vedi ALLEGATO 1).

**Tabella 1 - Condizioni economiche per il servizio di co-locazione all'interno dell'edificio di centrale**

Canoni annui		Valori in Euro
Prezzo Mq (superficie lorda utilizzata)	Per mq	121,90
Servizi di facility management  Manutenzione (impianti tecnologici, impianti elevatori, estintori) e servizi di pulizia, smaltimento rifiuti e prestazioni accessorie (Disinfestazione / derattizzazione, sgombero neve, manutenzione aree verdi):	Per mq	24,85
<b>Servizi di Security</b>		
Presidio	Per mq	5,09
Reception	Per mq	2,70
Gestione badge aziendali L'importo si riferisce al costo vivo di un badge ed al costo delle attività amministrative che vengono annualmente svolte per la gestione dello stesso)	Per ogni badge richiesto oltre il 50° (la gestione fino al 50° budget è gratuita)	8,00
Gestione allarmi e abilitazione accessi	Per punto di segnalazione gestito	85,22
Attività di Consulenza in tema di Security	Su preventivo <sup>1</sup>	

Con riferimento ai servizi di:

- energia elettrica fornito su impianti TI (comprensivo di trattamento energia e gestione amministrativo-contabile);
- energia elettrica fornito con stazioni di energia e batterie dedicata agli Operatori;
- energia elettrica per impianti di condizionamento ad espansione diretta;
- energia elettrica per impianti di condizionamento ad acqua refrigerata.

<sup>1</sup> Preventivo basato sul costo orario della manodopera Telecom per interventi specifici

**Tabella 2: Condizioni economiche per il servizio di energia elettrica e climatizzazione all'interno dell'edificio di centrale <sup>2</sup>**

Canoni annui		Valori in Euro
Servizio di energia elettrica fornito su impianti TI (comprensivo di trattamento energia e gestione amministrativo-contabile)	Per kW disponibile	2.503,85
Servizio di energia elettrica fornito con stazioni di energia e batterie degli OLO	Per kW disponibile	1.262,36
Servizio di climatizzazione con impianti di condizionamento ad espansione diretta	Per kW disponibile	1.097,32
Servizio di climatizzazione con impianti di condizionamento ad acqua refrigerata	Per kW disponibile	1.670,78

Per il servizio di fornitura di energia elettrica con misuratori si applicano le condizioni economiche della Tabella 3.

Il misuratore di energia in corrente continua è di norma fornito in opera dall'Operatore; su richiesta dell'Operatore stesso, Telecom Italia fornisce ed installa i misuratori di energia alle condizioni economiche riportate in Tabella 3.

I misuratori non possono essere utilizzati per il servizio di condizionamento.

Dal mese successivo al verbale di collaudo e presa in carico del misuratore, Telecom Italia fatturerà mensilmente sulla base della potenza dichiarata dall'Operatore per ciascun modulo ed effettuerà poi il conguaglio nel mese successivo a quello della lettura del contatore.

---

<sup>2</sup> L'Operatore deve dichiarare a Telecom Italia la potenza assorbita per modulo in base alla potenza massima assorbita (dato di targa) degli apparati in esso inseriti. Telecom Italia fornisce l'energia in coerenza con la richiesta e compatibilmente con le disponibilità.

**Tabella 3: Condizioni economiche per il servizio di energia elettrica all'interno dell'edificio di centrale con misuratori di energia <sup>2</sup>**

Canoni annui		Valori in Euro
A) Servizio di energia elettrica fornito su impianti TI: quota fissa  (comprensivo di trattamento energia e gestione amministrativo-contabile)	Per KW disponibile	1.276,97
B) Servizio di energia elettrica fornito con stazioni di energia e batterie degli Operatori: quota fissa  (comprensivo di trattamento energia e gestione amministrativo-contabile)	Per KW disponibile	35,48
Servizio di energia elettrica: quota variabile.  (dal verbale di collaudo e presa in carico del contatore)	Per KW /ora	0,1401
Collaudo misuratore di energia	Contributo una tantum	161,78
Fornitura in opera a cura Telecom Italia per conto Operatore del misuratore di energia per sale dedicate	Contributo per misuratore	500,00
Fornitura in opera a cura Telecom Italia per conto Operatore del misuratore di energia	Contributo per linea di alimentazione	700,00
Contributo per lettura contatori (almeno 2 letture annuali)	Contributo per lettura <sup>3</sup>	46,22

In caso di richiesta di intervento per malfunzionamento degli impianti per condizionamento ed energia che non dia luogo a riscontro di guasto, è addebitato un importo di **116 Euro**.

I costi di realizzazione del sito sono variabili e dipendenti dai seguenti fattori:

- accessi (separati o condivisi con quelli di Telecom Italia);
- posizione della sala all'interno dello stabile Telecom Italia;
- la attività di adattamento edile e tecnologico del locale.

<sup>3</sup> Devono essere previste obbligatoriamente due letture all'anno. Nel mese successivo a quello di lettura verrà emessa una fattura a conguaglio.

**Tabella 4 -Condizioni economiche Una Tantum per il servizio di co-locazione all'interno dell'edificio di centrale**

Tariffe una tantum		Valori in Euro
Realizzazione sala di co-locazione – opere edili (1)	Su progetto specifico	
Realizzazione sala di co-locazione – impianti tecnologici e di security (2)	Su progetto specifico	
Realizzazione sala di co-locazione – sistemi di alimentazione e di condizionamento (2)	Su progetto specifico	
Servizi di Engineering (impianti edili) successivi (1)	Su progetto specifico	
Servizi di Engineering (tecnologici) successivi (2)	Su progetto specifico	
Riordino/ampliamento del permutatore	Su progetto specifico	
Servizio di realizzazione di raccordi di interconnessione tra Telecom Italia ed Operatore	Su progetto specifico  Per la sola componente cavi (fornitura e installazione) e pots splitter vedi ALLEGATO 6 per modalità di valorizzazione	
Servizio di realizzazione di raccordi per accesso disaggregato		
Servizio di realizzazione di raccordi interni di centrale tra Operatori		
<b>Costo orario della manodopera Telecom per interventi specifici (3)</b>		<b>46,22</b>

(1) I costi infrastrutturali edili possono comprendere ad esempio:

- lavori edili per la realizzazione sala degli Operatori;
- lavori edili per accessi e percorsi;
- lavori per l'adattamento dei sistemi/impianti di sicurezza e di controllo accessi.

I costi verranno determinati sulla scorta dei prezzi unitari desunti dal prezzario R15 di Telecom Italia, maggiorati del 24% per spese di progettazione, direzione lavori ecc.

(2) I costi infrastrutturali tecnologici possono comprendere ad esempio:

- posa pozzetto di raccordo;
- impianto elettrico/punti di terra;
- infrastrutture di cablaggio (diverse dai raccordi) e predisposizione canalette;
- installazione permutatori BF, TTF, ripartitori AF di confine

I costi applicati saranno corrispondenti agli oneri sostenuti per le realizzazioni; tali costi comprendono

- I costi delle realizzazioni commissionate ad imprese esterne;
- I costi afferenti alle attività svolte direttamente da Telecom Italia.

(3) Maggiorazione del 25% per interventi in ore notturne o in giorni festivi e del 50% per interventi urgenti.

N.B. In grassetto vengono evidenziati i costi condivisibili tra più Operatori sulla base dei criteri specificati al paragrafo 12.



## 4 SERVIZIO DI CO-LOCAZIONE IN SHELTER

Compatibilmente con gli spazi utilizzabili, l'ottenimento delle necessarie licenze edilizie e le norme di sicurezza vigenti, Telecom Italia offre il servizio di co-locazione in appositi shelter, posizionati all'interno del recinto di centrale di Telecom Italia e condivisi tra più operatori.

Più specificamente, tale servizio può essere offerto:

1. **all'interno del recinto di centrale SL** di Telecom Italia, quando è funzionale ai seguenti servizi:
  - accesso disaggregato ai collegamenti in rame;
  - accesso disaggregato condiviso ai collegamenti in rame;
  - canale numerico;
  - prolungamento dell'accesso in fibra ottica.
2. **all'interno del recinto di centrale SGU** di Telecom Italia, quando è accessorio ai servizi di interconnessione e/o funzionale ai seguenti servizi di accesso disaggregato:
  - canale numerico;
  - prolungamento dell'accesso in fibra ottica.
3. **all'interno del recinto di centrale SGT** di Telecom Italia, quando è accessorio ai servizi di interconnessione.

Il servizio viene offerto in shelter modulari di dimensioni minime adeguate all'esigenze degli Operatori ed è di norma tra questi condiviso. L'offerta di Telecom Italia comprende:

- la messa a disposizione degli Operatori di uno spazio fisico individuato sulla base di un modulo standard. Lo spazio corrispondente a ciascun modulo è comprensivo anche degli spazi per impianti tecnologici (pro quota Operatore), degli spazi di manovra all'interno dello shelter, degli spazi necessari per il passaggio del personale degli altri Operatori nel caso di presenza contemporanea, dello spazio occupato dal permutatore/ripartitore/TTF di confine (modulo assegnato all'Operatore), dello spazio dedicato ad ospitare il telaio installato dall'Operatore, nonché degli spazi necessari a garantire l'accesso al

manufatto. L'occupazione prevista da ciascun modulo è pari a circa 2,1 mq (in linea con quanto detto al cap.3 in considerazione dell'evoluzione dello scenario tecnologico degli apparati per l'accesso disaggregato e del mercato), compatibilmente con i vincoli fisici della struttura dello shelter. La superficie reale o "in uso" (somma di superficie lorda e lorda dedicata) verrà determinata caso per caso sulla base del progetto di fattibilità: mediamente si rileva una superficie "in uso" pari a 3mq. per modulo standard;

- la messa a disposizione di una striscia sul permutatore Telecom Italia e di pots/splitter in caso di utilizzo per il servizio di accesso condiviso alla rete locale con splitter fornito da Telecom Italia;
- un permutatore/ripartitore/TTF di confine per l'attestazione dei collegamenti fisici richiesti;
- la realizzazione di impianti edili e tecnologici necessari alla predisposizione dei raccordi tra gli impianti di Telecom Italia e gli impianti di confine dell'Operatore, realizzati in funzione dei servizi richiesti;
- la realizzazione dei raccordi tra gli impianti di confine dell'Operatore, la cameretta "zero" e il pozzetto esterno dell'Operatore;
- il servizio di energia;
- il servizio di condizionamento;
- i servizi di facility management (es. pulizia, manutenzione delle opere edili e degli impianti di energia/condizionamento, ecc.);
- i servizi di security and safety (es. presidio, controllo accessi, gestione allarmi, ecc.).

#### **4.1 CONDIZIONI TECNICHE DI CO-LOCAZIONE IN SHELTER**

La co-locazione all'interno del recinto di centrale avviene mediante l'utilizzo di shelter. Lo spazio così delimitato è sufficiente per l'installazione ed alloggiamento dei cavi e degli apparati necessari per la destinazione di uso dichiarata dall'Operatore dei collegamenti fisici richiesti.

Lo shelter in oggetto viene dotato di infrastrutture tecnologiche, di security ed edili idonee alla fornitura di:

### Servizi di accesso disaggregato alla rete locale

- spazio per l'installazione di 1 telaio di dimensioni 600x300x2200 mm (in linea con quanto detto al cap.3 in considerazione dell'evoluzione dello scenario tecnologico degli apparati per l'accesso disaggregato e del mercato );
- un permutatore /ripartitore di confine equipaggiato, in base alle necessità espresse dall'Operatore, con strisce per coppie in rame (modularità della striscia: 60 coppie) fino ad un limite di 960 coppie per modulo ovvero 900 coppie più striscia per cavi coassiali (modularità della striscia: 32 o 16 coassiali), e/o di un TTF di confine suddivisibile in moduli da 24 fibre ottiche. Al fine di ottimizzare il riempimento dei ripartitori di confine, prevedendone anche degli utilizzi misti tra Operatori diversi (in particolare nei casi di riutilizzo parziale di risorse di Operatori rinunciatari o nel caso di subentri), le strisce occupate dall'Operatore sul lato verticale devono corrispondere, come numero e come posizione, alle strisce installate lato orizzontale, da Telecom Italia. Le strisce utilizzate per i servizi di accesso disaggregato alla rete locale dovranno essere distinte da quelle impiegate per i servizi di accesso condiviso alla rete locale.

### Servizi di interconnessione

- spazio con modularità minima standard sufficiente per l'installazione di 1 telaio di dimensioni 600x300x2200 mm;
- un ripartitore di confine equipaggiato, in base alle necessità espresse dall'Operatore, con strisce per cavi coassiali (modularità della striscia: 32 o 16 coassiali), e/o di un TTF di confine suddivisibile in moduli da 24 fibre ottiche;
- infrastrutture di posa per i necessari raccordi cavo qualora non siano già state richieste per il servizio di canale numerico.

Lo shelter è accessibile transitando dagli ingressi principali delle sedi Telecom Italia ospitanti, secondo le regole descritte per l'accesso in sale di collocazione in edificio.

L'operatore richiedente deve assicurare che le proprie apparecchiature soddisfino i necessari requisiti in termini di dissipazione termica per ciascun armadio, compatibilità elettromagnetica degli apparati/sistemi di telecomunicazione (marcatura CE), equipotenzialità degli impianti di rete, conformità dei criteri di installazione con

quelli di Telecom Italia, conformità della cablatura a criteri di sicurezza, nonché accettare gli standard aziendali in termini di security e safety.

In via generale non ci sono condizioni ostative all'installazione, da parte degli Operatori, di apparati di qualsiasi tipo e svolgenti qualsiasi funzione. Telecom Italia si riserva comunque di valutare e concordare con gli Operatori la fattibilità di soluzioni che rappresentano una discontinuità con quanto fino ad ora previsto, in relazione alla peculiarità delle tecnologie trasmissive che si intendono utilizzare e le modalità di inserimento.

In particolare, agli Operatori verrà concessa la possibilità di installare in rete di accesso apparati trasmissivi di qualsiasi tipo (eventualmente con funzionalità integrate) ed in particolare apparati in tecnologia xDSL non utilizzati da Telecom Italia, purché conformi a standard internazionali e dotati di potenza spettrale analoga a quella di apparati già inseriti in rete.

In particolare:

- **Dissipazione termica:** La potenza massima dissipabile da ciascuno modulo standard (600x300x2200) è di 1 kW; gli Operatori devono comunicare all'atto della richiesta la potenza dissipata da ciascun telaio installato se maggiore dello standard.
- **Assorbimento energetico:** La potenza massima assorbibile da ciascun modulo standard (600x300x2200) è di 1 kW; gli Operatori devono comunicare all'atto della richiesta la potenza massima assorbita da ciascun telaio installato, in funzione della tipologia di apparati utilizzati.
- **Compatibilità elettromagnetica:** gli apparati installati dall'Operatore dovranno essere provvisti di marcatura CE secondo le direttive europee vigenti per le apparecchiature di telecomunicazioni e dovranno essere compatibili con le apparecchiature già installate.
- **Equipotenzialità degli impianti di terra:** gli impianti installati dall'Operatore devono essere collegati all'impianto di terra equipotenziale con gli impianti Telecom Italia.

Nel caso di apparati ADSL e SHDSL già utilizzati da Telecom Italia, l'Operatore dovrà fornire un report con le seguenti indicazioni :

- ✓ le caratteristiche funzionali dell'apparato;
- ✓ la release (sia hardware sia software) di sistema.

Nel caso di apparati non utilizzati da Telecom Italia la documentazione richiesta, oltre quella prevista che prova la conformità agli standard internazionali di riferimento, è la seguente:

- ✓ descrizione e caratteristiche funzionali dell'apparato;
- ✓ release (sia hardware sia software) di sistema;
- ✓ documentazione fornita da un ente certificatore accreditato nella quale devono essere esplicitate:
  - ✓ le prove a cui l'apparato è stato sottoposto; risultati di tali prove ed i grafici della densità spettrale di potenza emessa in funzione del bit rate e della lunghezza della linea;
  - ✓ nel caso di apparati ADSL e SHDSL, la descrizione di dettaglio del banco di misura impiegato (in ALLEGATO 2 si riportano le descrizioni dei banchi di misura della densità spettrale di potenza nel caso ADSL ed SHDSL impiegati da Telecom Italia per la certificazione dei propri apparati), che dovrà riprodurre le condizioni reali di funzionamento in rete (ad esempio: trasmettitore e ricevitore attivi contemporaneamente, modem lato cliente connesso in linea, presenza di simulatore di linea) ed i risultati di tali prove.

Per la modalità con cui l'Operatore debba richiedere il servizio di co-locazione si rimanda al Manuale delle Procedure dei Servizi di co-locazione.

Il cavo dell'Operatore di raccordo tra lo spazio dell'Operatore, la cameretta "zero" e il pozzetto esterno dell'Operatore è invece fornito dall'Operatore e posato da Telecom Italia che ne cura anche la manutenzione.

Con riferimento alla fornitura del servizio energetico, Telecom Italia fornisce l'energia in coerenza con la richiesta e compatibilmente con le disponibilità.

Per richieste di fornitura inferiori allo standard (1 kW per modulo) l'Operatore dovrà obbligatoriamente aderire all'offerta "con misuratore di energia".

Per richieste di fornitura superiori allo standard (1 kW per modulo), Telecom Italia ne valuterà la fattibilità su base progetto.

Telecom Italia, nell'ambito delle attività di manutenzione degli impianti di energia, si riserva la possibilità di confrontare gli effettivi assorbimenti con quelli dichiarati, comunicando agli Operatori eventuali anomalie riscontrate.

Per quanto riguarda la predisposizione dei raccordi, Telecom Italia cura, a spese dell'Operatore, la fornitura, la posa e la manutenzione delle seguenti tipologie di raccordi:

- **Raccordo coppie in rame** fra il permutatore di confine ed il permutatore urbano, per i servizi di accesso disaggregato anche condiviso ai collegamenti della rete locale in rame.
- **Raccordo coassiale** verso Sala AF per flussi numerici su interfaccia G.703 richiesti per il servizio di accesso disaggregato, anche per la produzione di segmenti terminali di linee affittate da impiegare per servizi a clienti finali o ad altri operatori, per il servizio di canale numerico, flussi di interconnessione a 2 Mbit/s o a 34 e 155 Mbit/s su interfaccia elettrica e raccolta del traffico mediante flussi di interconnessione per i servizi all'ingrosso offerti da Telecom ..
- **Raccordo fibra** fra Telaio Terminazione Fibra (TTF) Operatore e TTF di Telecom Italia per il servizio di prolungamento dell'accesso in fibra ottica e flussi di interconnessione su interfaccia ottica a 155 Mbit/s e raccolta del traffico mediante flussi di interconnessione per i servizi all'ingrosso offerti da Telecom.

#### 4.2 CONDIZIONI ECONOMICHE DI CO-LOCAZIONE IN SHELTER

Per la valorizzazione del canone di locazione dello spazio occupato dagli Operatori che usufruiscono del servizio di co-locazione si fa riferimento al valore medio annuo a livello nazionale (vedi ALLEGATO 1). I costi di realizzazione dello shelter sono variabili e dipendenti dai seguenti fattori:

- accessi (separati o condivisi con quelli di Telecom Italia);
- posizione dello shelter in ospitalità all'interno del recinto della centrale Telecom Italia;
- le attività di adattamento edile e tecnologico.

Le condizioni economiche, sia per i canoni che per i costi di predisposizione, sono quelle specificate nelle Tabella 1, Tabella 2, Tabella 3 e Tabella 4.

In caso di richiesta di intervento per malfunzionamento degli impianti per condizionamento ed energia che non dia luogo a riscontro di guasto, è addebitato un importo di **116 Euro**.

## 5 SERVIZIO DI CO-LOCAZIONE IN SITO ADIACENTE

Il servizio di co-locazione in sito adiacente a un punto di consegna dei servizi all'ingrosso di Telecom Italia (es. SGU/SGT, Parent Switch, ecc.) è specifico per i servizi di interconnessione. In particolare, implica, da parte di Telecom Italia, la fornitura sia dell'accesso al proprio nodo punto di consegna sia dell'infrastruttura di collegamento tra tale nodo ed il Punto di Interconnessione (PdI) situato in prossimità della propria centrale di commutazione.

Per ogni nodo di commutazione aperto all'interconnessione, Telecom Italia definisce, in funzione della struttura di rete (tubazioni, canalizzazioni, pozzetti, sala muffole), un "sito" (Punto di Interconnessione o PdI) adiacente all'autocommutatore, nel quale si realizza l'interconnessione (tramite giunto o ripartitore ottico) tra il cavo dell'Operatore richiedente e quello di Telecom Italia di raccordo verso la sala trasmissione.

### 5.1 CONDIZIONI TECNICHE DI CO-LOCAZIONE IN SITO ADIACENTE

Il servizio richiede da parte di Telecom Italia, la fornitura congiunta di:

- funzionalità di centrale nel nodo di Telecom Italia;
- infrastruttura di collegamento tra PdI e il nodo di Telecom Italia che comprende il raccordo trasmissivo tra il "sito" e la sala trasmissione di Telecom Italia, la terminazione di linea presso la centrale di Telecom Italia con capacità minima pari a 155 Mbit/s e servizio di demultiplazione sino a 2 Mbit/s lato Telecom Italia;
- apparati necessari alla realizzazione del collegamento installati in sala trasmissioni, impianto in cavo sino al sito esterno (pozzetto), predisposizione del manufatto sotterraneo.

Telecom Italia e l'Operatore richiedente concordano il tipo di apparato trasmissivo da utilizzare. La scelta della tecnologia da utilizzare e del costruttore deve essere compatibile con quella utilizzata da Telecom Italia nella sala trasmissione adiacente al punto di consegna; la capacità minima fornita all'interconnessione è pari a 16x2 Mbit/s, trasportati su un sistema di linea di capacità complessiva almeno 155 Mbit/s.

## 5.2 CONDIZIONI ECONOMICHE DI CO-LOCAZIONE IN SITO ADIACENTE

I costi di realizzazione delle infrastrutture di collegamento sono dipendenti dalla posizione del sito Telecom Italia individuato a tale scopo ed in funzione delle opere civili o di altra natura eventualmente necessarie per l'adattamento a tale funzione.

**Tabella 5 Condizioni economiche Una Tantum in caso di co-locazione in sito adiacente**

Tariffe una tantum	Valori in Euro
Costi di realizzazione delle infrastrutture (cavidotti, canalette, test ecc.) e dei cavi di raccordo (1)	Su progetto specifico
Costo orario della manodopera Telecom per interventi specifici (2)	46,22

(1) I costi applicati sono corrispondenti agli oneri sostenuti per le realizzazioni; tali costi comprendono

- I costi delle realizzazioni commissionate ad imprese esterne;
- I costi afferenti alle attività svolte direttamente da Telecom Italia.

(2) Maggiorazione del 25% per interventi in ore notturne o in giorni festivi e del 50% per interventi urgenti.

## 6 SERVIZIO DI CO-LOCAZIONE NELLE IMMEDIATE VICINANZE AL SITO DI TELECOM ITALIA

L'Operatore individua una propria sede nei pressi della centrale di interesse nel quale installare le proprie strutture ed apparecchiature ed in cui deve essere riservato uno spazio per l'installazione delle infrastrutture di Telecom Italia (ripartitore, strisce, TTF, ecc.).

### 6.1 CONDIZIONI TECNICHE DI CO-LOCAZIONE NELLE IMMEDIATE VICINANZE AL SITO DI TELECOM ITALIA

Nel caso di co-locazione nelle immediate vicinanze, per il collegamento fra i due siti dovranno essere realizzate le infrastrutture (cunicoli, canalizzazioni, tubazioni, pozzetti di raccordo, ecc.) essenziali alla posa dei portanti trasmissivi (cavi in rame, ottici) necessari per le tipologie di servizio richieste dall'Operatore. Per quanto riguarda la valutazione dell'impatto della distanza tra la sede Telecom Italia e quella dell'Operatore sulla qualità dei segnali su coppie in rame, si rimanda alla "Offerta di



riferimento di Telecom Italia 2007 Servizi di accesso disaggregato all'ingrosso alle reti e sottoreti metalliche (Mercato11)". Nel caso in cui il sito dell'Operatore sia oggetto di accesso mediante canale numerico o di prolungamento con portante trasmissivo, il prolungamento stesso va realizzato tramite un raccordo in fibra ottica tra le due sedi con terminazione su opportuni sistemi di linea.

In alternativa, in caso di sistemi a 2 Mbit/s, è possibile concordare con l'Operatore l'utilizzo di terminazioni HDSL su portante in rame di proprietà dell'Operatore, laddove esistente.

Sono a cura Telecom Italia:

- la richiesta per i permessi di legge per la realizzazione infrastrutture di posa da centrale Telecom Italia a pozzetto Telecom Italia (compreso pozzetto);
- la predisposizione delle infrastrutture di posa da SL/SGU al suo pozzetto;
- la fornitura, la posa e la manutenzione del cavo terminato ad ambo i lati (rame e/o fibra ottica) fino alla sede dell'Operatore
- L'eventuale predisposizione di pots/splitter nel caso di soluzione con pots/splitter forniti da Telecom Italia.

Sono a cura dell'Operatore:

- la richiesta per i permessi di legge per la realizzazione di infrastrutture di posa da pozzetto Telecom Italia alla sede dell'Operatore (compreso il pozzetto dell'Operatore);
- la predisposizione delle infrastrutture di posa dal suo sito al proprio pozzetto, posto nelle immediate vicinanze del pozzetto di Telecom Italia;
- la realizzazione del proprio pozzetto;
- la predisposizione delle infrastrutture di posa dal proprio pozzetto al pozzetto T.I.;
- la realizzazione del permutatore/ripartitore/TTF di confine nel proprio sito.

## **6.2 CONDIZIONI ECONOMICHE DI CO-LOCAZIONE NELLE IMMEDIATE VICINANZE AL SITO DI TELECOM ITALIA**

I costi di realizzazione delle infrastrutture di collegamento sono dipendenti dalla posizione della sede scelta dall'Operatore e verranno definiti caso per caso nello studio di fattibilità.

## Tabella 6- Condizioni economiche Una Tantum in caso di co-locazione nelle immediate vicinanze al sito di Telecom Italia

Tariffe una tantum	Valori in Euro
Costi di realizzazione delle infrastrutture (cavidotti, canalette, test ecc.) e dei cavi di raccordo (1)	Su progetto specifico
Costo orario della manodopera Telecom per interventi specifici (2)	46,22

(1) I costi applicati sono corrispondenti agli oneri sostenuti per le realizzazioni; tali costi comprendono

- I costi delle realizzazioni commissionate ad imprese esterne;
- I costi afferenti alle attività svolte direttamente da Telecom Italia

(2) Maggiorazione del 25% per interventi in ore notturne o in giorni festivi e del 50% per interventi urgenti.

## 7 SERVIZIO DI CO-LOCAZIONE VIRTUALE

La Co-locazione virtuale offre la possibilità all'Operatore di co-locare apparati secondo due modalità:

1. (VIRTUALE tipo A) apparati acquistati e installati a cura operatore;
2. (VIRTUALE tipo B) apparati acquistati e installati a cura di Telecom Italia.

In entrambi i casi la manutenzione correttiva rimane a cura di Telecom Italia.

La modalità VIRTUALE tipo B è specifica per i servizi di accesso disaggregato anche condiviso, ai collegamenti della rete di distribuzione di Telecom Italia di cui alla "Offerta di riferimento di Telecom Italia 2007 Servizi di accesso disaggregato all'ingrosso alle reti e sottoreti metalliche (Mercato 11)".

Il servizio di co-locazione virtuale, nell'ottica della riduzione dei tempi e dei costi di realizzazione, non prevede attività di ampliamento edile e/o tecnologico (Stazione di energia e impianto di condizionamento) delle sale Telecom Italia presso le quali è offerto.

La richiesta di co-locazione virtuale in un sito è indipendente dalla disponibilità di risorse per altre modalità di co-locazione nel sito medesimo .

Nel **caso 1** (acquisto dell'apparato da parte dell'Operatore) il servizio può essere offerto:

- **all'interno dell'edificio di centrale SL** di Telecom Italia, quando è funzionale ai seguenti servizi:
  - accesso disaggregato ai collegamenti in rame;
  - accesso disaggregato condiviso ai collegamenti in rame;
  - canale numerico;
  - prolungamento dell'accesso in fibra ottica;
- **all'interno dell'edificio di centrale SGU** di Telecom Italia, quando è funzionale rispetto all'offerta dei seguenti servizi:
  - canale numerico;
  - prolungamento dell'accesso in fibra ottica;
  - Interconnessione.
- **all'interno dell'edificio di centrale SGT** di Telecom Italia, quando è funzionale rispetto all'offerta dei seguenti servizi:
  - Interconnessione

Nel **caso 2** il servizio può essere offerto:

- **all'interno dell'edificio di centrale SL** di Telecom Italia, quando è funzionale ai seguenti servizi:
  - accesso disaggregato ai collegamenti in rame;
  - accesso disaggregato condiviso ai collegamenti in rame;
  - prolungamento dell'accesso in fibra ottica;
- **all'interno dell'edificio di centrale SGU** di Telecom Italia, quando è funzionale rispetto all'offerta dei seguenti servizi:
  - prolungamento dell'accesso in fibra ottica.

Nel **caso 1**, l'Operatore richiedente il servizio di colocazione virtuale deve accettare gli standard in termini di Security, realizzare gli impianti secondo i criteri di installazione definiti da Telecom Italia, nonché allinearsi agli standard di Safety e Tutela dell'ambiente adottati da Telecom Italia. In particolare, a livello contrattuale verranno definite le procedure necessarie per il rispetto congiunto degli standard di

Telecom Italia in materia di Security, Safety e Tutela dell'ambiente. Infine ed in via generale, saranno previsti idonei strumenti contrattuali ed assicurativi atti a limitare i rischi, in considerazione delle differenti condizioni di sicurezza e di gestione degli accessi, rispetto a quanto viene garantito dalla realizzazione di spazi separati e dedicati agli altri Operatori rispetto a quelli in uso di Telecom Italia.

Nel **caso 2** (fornitura dell'apparato da parte di Telecom Italia), l'Operatore richiedente il servizio di colocazione virtuale deve accettare gli standard in termini di Security adottati da Telecom Italia.

La co-locazione virtuale non è di norma praticabile in quei casi ove la centrale Telecom Italia interessata sia del tipo "in container" o di tipo unificato MD (a causa dei ridotti spazi standard completamente occupati da apparati Telecom Italia) e dove non sia possibile dedicare degli spazi agli Operatori, conservando la possibilità di disporre di un volano sufficiente alla gestione della sala AF. Questa condizione dovrà essere verificata caso per caso.

### **7.1 COLOCAZIONE VIRTUALE CON ACQUISTO ED INSTALLAZIONE DELL'APPARATO A CURA DELL'OPERATORE**

Il servizio consiste nella facoltà data all'Operatore di installare nelle sale trasmissive di Telecom Italia propri apparati, di cui Telecom Italia curerà la manutenzione correttiva.

L'offerta di Telecom Italia comprende:

- la messa a disposizione degli Operatori di uno spazio fisico individuato sulla base di moduli standard. Lo spazio corrispondente a ciascun modulo è comprensivo anche degli spazi per impianti tecnologici (pro quota Operatore), degli spazi di manovra all'interno della sala, degli spazi necessari per il passaggio del personale di Telecom Italia nel caso di presenza contemporanea, dello spazio occupato dal permutatore/ripartitore/TTF di confine (modulo assegnato ad Operatore), dello spazio dedicato ad ospitare il telaio dell'apparato installato dall'Operatore. L'occupazione prevista da ciascun modulo standard è pari a circa 2,1 mq (in linea con quanto detto al cap.3 in considerazione dell'evoluzione dello scenario tecnologico degli apparati per l'accesso disaggregato e del mercato );, compatibilmente con i vincoli fisici della struttura della sala. La superficie reale o "in uso"(somma di superficie lorda e lorda dedicata) verrà determinata caso per

caso sulla base del progetto di fattibilità: mediamente si rileva una superficie “in uso” pari a 3mq. per modulo standard;

- la messa a disposizione di una striscia sul permutatore Telecom Italia e di pots/splitter per il servizio di accesso condiviso alla rete locale con “splitter fornito da Telecom Italia” ;
- un permutatore/ripartitore/TTF di confine per l'attestazione dei collegamenti fisici in rame richiesti e per l'uscita (rame/coassiale/fibra ottica) verso gli impianti dell'Operatore;
- la realizzazione degli impianti edili e tecnologici necessari alla predisposizione dei raccordi tra gli impianti di Telecom Italia e gli impianti di confine dell'Operatore, realizzati in funzione dei servizi richiesti;
- la realizzazione dei raccordi tra gli impianti di confine dell'Operatore, la cameretta "zero" e il pozzetto esterno dell'Operatore;
- il servizio di energia;
- il servizio di condizionamento;
- i servizi di facility management (es. pulizia, manutenzione delle opere edili e degli impianti di energia/condizionamento, ecc.);
- i servizi di security and safety (es. presidio, controllo accessi, gestione allarmi, ecc.);
- la manutenzione correttiva sull'apparato effettuata su guasto/disservizio segnalato dall'Operatore.

Per l'installazione dei propri apparati l'Operatore è tenuto ad adottare le misure di Security, Safety e Tutela dell'ambiente descritte nei capitoli che seguono.

### **7.1.1           Aspetti di security**

Le ditte incaricate non ancora qualificate da Telecom Italia dovranno essere qualificate da quest'ultima secondo gli stessi criteri tecnici, finanziari e di natura organizzativa a cui sono soggetti i Fornitori di Telecom Italia. Inoltre, è prevista nei confronti delle ditte fornitrici degli Operatori che usufruiscono del servizio di colocazione virtuale in esame l'applicazione delle medesime condizioni praticate da Telecom Italia in merito al subappalto.

E' prevista l'adozione di strumenti contrattuali assicurativi a carico degli Operatori atti a limitare i rischi (integrità degli impianti, continuità dei servizi, mancati introiti per procurato disservizio, danni conseguenti a incendi) che andranno concordati con Telecom Italia ed accettati preliminarmente all'invio della richiesta di fattibilità.

### **7.1.2           Aspetti di Safety**

Gli Operatori dovranno adottare le misure per il controllo del rischio per la sicurezza e salute dei lavoratori congruenti con gli standard ed i principi di Sicurezza e Salute sul Lavoro (SSL) applicati da Telecom Italia.

Ciascun Operatore potrà comunque adottare misure, standard e principi di SSL migliorativi rispetto a quelli fissati da Telecom Italia purché con questi compatibili.

Nel caso in cui le misure di SSL adottate dagli Operatori risultassero non compatibili con quelle tecniche e di SSL adottate da Telecom Italia, gli stessi si impegneranno per individuarne altre di pari efficacia congruenti con quelle adottate da Telecom Italia.

Telecom Italia si impegna in fase negoziale a comunicare o a rendere accessibili agli Operatori tutte le informazioni tecniche e di SSL pertinenti la forma di collocazione richiesta necessarie per l'allineamento al minimo delle misure di SSL adottate dagli stessi con quelle di Telecom Italia.

In particolare, gli Operatori dovranno fornire a Telecom Italia tutte le informazioni aggiornate necessarie per consentire di rivedere la propria **Valutazione dei rischi** per la sicurezza e la salute dei lavoratori con particolare riferimento agli impianti, attrezzature, sostanze o materiali utilizzati/installati nei luoghi di lavoro di Telecom Italia nonché le modalità operative adottate.

Telecom Italia, in applicazione delle specifiche disposizioni dettate dalla normativa vigente (art. 4 D.Lgs. 626/94), è tenuta a migliorare continuamente nel tempo i propri standard di SSL, sia alla luce delle modifiche normative che di nuovi indirizzi o conoscenze scientifiche, nonché sulla base degli obiettivi di miglioramento della SSL fissati annualmente in applicazione del proprio Sistema di gestione della salute e sicurezza sul lavoro. In tale contesto, Telecom Italia si impegna a comunicare tempestivamente e a rendere accessibili agli Operatori tutti gli aggiornamenti apportati in merito alle proprie scelte di SSL o agli obiettivi di miglioramento fissati

che ritiene pertinenti .

Gli Operatori, pertanto, si impegneranno in fase negoziale ad allineare o rendere congruenti le proprie scelte tecniche o di SSL alle misure di SSL già adottate da Telecom Italia ed in tale ambito a rispettare i piani di miglioramento stabiliti da Telecom Italia.

La presenza degli Operatori nei luoghi di lavoro di Telecom Italia comporta la necessità di aggiornare la **Valutazione del rischio** effettuata per lo stabile interessato con particolare riferimento ai rischi d'incendio; a tal fine l'Operatore dovrà fornire le indicazioni necessarie (tipologia e caratteristiche degli impianti, numero di persone presenti, carico d'incendio dei materiali/impianti dell'Operatore) e consegnare a Telecom Italia copia delle certificazioni di conformità di ciascun impianto (es. attestati di conformità CE degli apparati, dichiarazioni di conformità degli impianti alla Legge 46/90, ecc.).

In esito a detto aggiornamento potrebbe essere necessario modificare il piano di emergenza per l'evacuazione dello stabile interessato al quale l'Operatore dovrà attenersi scrupolosamente unitamente alle norme di prevenzione incendi che Telecom Italia si è data per ridurre i rischi di incendio

Gli Operatori dovranno collaborare con Telecom Italia per favorire lo scambio reciproco delle informazioni necessarie per prevenire i rischi dovuti alle interferenze tra i lavori cui sono esposti i lavoratori di Telecom Italia, degli Operatori, delle rispettive ditte Appaltatrici ed eventuali Subappaltatori.

A tal fine gli Operatori dovranno rispettare e far rispettare alle proprie ditte appaltatrici le procedure stabilite da Telecom Italia per l'applicazione dell'art. 7 del D.Lgs. 626/94 o quelle specifiche stabilite dal "coordinatore per l'esecuzione" in caso di lavori ricadenti nell'ambito di applicazione del D.Lgs. 528/99.

Ciascun Operatore si deve far carico della propria sicurezza e deve collaborare per il miglioramento della sicurezza complessiva del sito; a tal fine dovrà comunicare a Telecom Italia qualsiasi anomalia sugli impianti o sui comportamenti degli altri Operatori che possa influire sulla sicurezza o salute dei lavoratori di cui abbia preso atto o di cui sia venuto a conoscenza.

Gli Operatori dovranno tempestivamente comunicare a Telecom Italia tutti gli infortuni occorsi al proprio personale o a quello delle loro imprese appaltatrici nei locali di TI, nonché tutte le azioni (verifiche, contestazioni, richieste di informazioni) degli enti di controllo nei loro confronti che dovessero interessare gli ambienti di Telecom Italia.

Il mancato rispetto da parte degli Operatori di quanto detto in tema di SSL si configura come una mancata applicazione nei luoghi di lavoro di Telecom Italia delle disposizioni individuate nel proprio “Documento di Valutazione dei Rischi per la sicurezza e salute dei lavoratori”, per il rispetto delle quali Telecom Italia risulta responsabile penalmente.

### **7.1.3           Aspetti di Tutela dell’ambiente**

Gli Operatori dovranno aderire agli standard ed alle procedure interne adottati da Telecom Italia sia in applicazione della normativa tecnica e di legge vigente che a fronte degli obiettivi di miglioramento fissati dal Sistema di Gestione Ambientale che l’ex Funzione Rete di Wireline di Telecom Italia ha adottato, ottenendo la certificazione ISO14000.

In particolare in tema di rifiuti, l’Operatore si dovrà impegnare per sé e per le proprie imprese appaltatrici alla rimozione giornaliera dei rifiuti prodotti e comunque non oltre la settimana a condizione che l’area di lavoro sia fisicamente separata rispetto agli altri ambienti Telecom Italia e che l’accumulo non comporti rischi di altra natura (sicurezza ed igiene del lavoro).

### **7.1.4   Condizioni tecniche del servizio di co-locazione virtuale con acquisto ed installazione dell’apparato a cura dell’Operatore**

Telecom Italia provvede ad individuare di norma all’interno della propria sala AF, degli spazi idonei alla fornitura del servizio di co-locazione virtuale per l’Operatore. Le infrastrutture tecnologiche ed edili di sala vengono rimodulate, ove possibile, per renderle idonee alla fornitura dei servizi di accesso disaggregato alla rete locale:

- spazio con modularità minima sufficiente per l’installazione di un telaio di dimensioni 600x300x2200 mm (in linea con quanto detto al cap.3 in considerazione dell’evoluzione dello scenario tecnologico degli apparati per l’accesso disaggregato e del mercato);
- un permutatore/ripartitore di confine equipaggiato, in base alle necessità espresse dall’Operatore, con strisce per coppie in rame (modularità della striscia: 60 coppie) fino ad un limite di 960 coppie per modulo ovvero 900



copie più striscia per cavi coassiali (modularità della striscia: 32 o 16 coassiali), e/o di 1 TTF di confine suddivisibile in moduli da 24 fibre ottiche. Al fine di ottimizzare il riempimento dei ripartitori di confine, prevedendone anche degli utilizzi misti tra Operatori diversi (in particolare nei casi di riutilizzo parziale di risorse di Operatori rinunciatari o nel caso di subentri), le strisce occupate dall'Operatore sul lato verticale devono corrispondere, come numero e come posizione, alle strisce installate lato orizzontale, da Telecom Italia. Le strisce utilizzate per i servizi di accesso disaggregato alla rete locale dovranno essere distinte da quelle impiegate per i servizi di accesso condiviso alla rete locale;

- alimentazione, condizionamento, presa di terra degli impianti in comune, canalette per i necessari raccordi cavo, ecc.

La manutenzione correttiva sull'apparato è effettuata su guasto/disservizio segnalato dall'Operatore. Sulla base della segnalazione ricevuta e delle procedure di esercizio e manutenzione fornite dall'Operatore, Telecom Italia eseguirà l'operazione richiesta ma non garantisce il ripristino del servizio al cliente (eventualmente un altro Operatore), che resta a cura dell'Operatore collocato. Telecom Italia espletterà attività di manutenzione correttiva di primo livello quali:

- sostituzione di schede guaste;
- reset manuale della scheda.

Tutte le altre attività che non rientrano tra quelle sopra citate (nelle quali rientra anche la permuta tra terminazione apparato e punto di consegna del servizio) sono considerate di secondo livello e, pertanto, sono a carico dell'operatore.

L'Operatore richiedente deve assicurare che le proprie apparecchiature soddisfino i necessari requisiti in termini di dissipazione termica per ciascun armadio, compatibilità elettromagnetica degli apparati/sistemi di telecomunicazione (marcatura CE), equipotenzialità degli impianti di rete, conformità dei criteri di installazione con quelli di Telecom Italia, conformità della cablatura a criteri di sicurezza.

In via generale non ci sono condizioni ostative all'installazione, da parte degli Operatori, di apparati per la realizzazione di sistemi trasmissivi verso la propria rete di qualsiasi tipo e svolgenti qualsiasi funzione. Telecom Italia si riserva comunque di valutare e concordare con gli Operatori la fattibilità di soluzioni che rappresentano una discontinuità con quanto fino ad ora previsto, in relazione alla peculiarità delle tecnologie trasmissive che si intendono utilizzare e le modalità di inserimento. In

particolare, agli Operatori verrà concessa la possibilità di installare in rete di accesso apparati DSLAM in tecnologia xDSL non utilizzati da Telecom Italia, purché conformi a standard internazionali e dotati di potenza spettrale analoga a quella di apparati già inseriti in rete.

In particolare:

- **Dissipazione termica:** La potenza massima dissipabile da ciascun modulo standard (600x300x2200) è di 1 kW; gli Operatori devono comunicare all'atto della richiesta la dissipata da ciascun telaio installato se maggiore dello standard
- **Assorbimento energetico:** La potenza massima assorbibile da ciascun modulo standard (600x300x2200) è di 1 kW; gli Operatori devono comunicare all'atto della richiesta la potenza massima assorbita da ciascun telaio installato, in funzione della tipologia di apparati utilizzati.
- **Compatibilità elettromagnetica:** gli apparati installati dall'Operatore dovranno essere provvisti di marcatura CE secondo le Direttive europee vigenti per le apparecchiature di telecomunicazioni e dovranno essere compatibili con le apparecchiature già installate.
- **Equipotenzialità degli impianti di terra:** gli impianti installati dall'Operatore devono essere collegati all'impianto di terra equipotenziale con gli impianti Telecom Italia.

Inoltre, Telecom Italia rende disponibile agli Operatori la lista degli apparati DSLAM (vedi Manuale delle Procedure dei Servizi di colocazione) già certificati di cui Telecom Italia è in grado di gestire la manutenzione, nelle modalità sopra descritte.

Nel caso di apparati già utilizzati da TI, l'Operatore dovrà fornire un report con le seguenti indicazioni :

- ✓ le caratteristiche funzionali dell'apparato;
- ✓ la release (sia hardware sia software) di sistema.

Nel caso di apparati non utilizzati da Telecom Italia la documentazione richiesta, oltre quella prevista che prova la conformità agli standard internazionali di riferimento, è la seguente:

- ✓ descrizione e caratteristiche funzionali dell'apparato;
- ✓ release (sia hardware sia software) di sistema;
- ✓ documentazione fornita da un ente certificatore accreditato nella quale devono essere esplicitate:

- ✓ le prove a cui l'apparato è stato sottoposto, i risultati di tali prove ed i grafici della densità spettrale di potenza emessa in funzione del bit rate e della lunghezza della linea;
- ✓ nel caso di apparati ADSL e SHDSL, la descrizione di dettaglio del banco di misura impiegato (in ALLEGATO 2 si riportano le descrizioni dei banchi di misura della densità spettrale di potenza nel caso ADSL ed SHDSL impiegati da Telecom Italia per la certificazione dei propri apparati), che dovrà riprodurre le condizioni reali di funzionamento in rete (ad esempio: trasmettitore e ricevitore attivi contemporaneamente, modem lato cliente connesso in linea, presenza di simulatore di linea) ed i risultati delle prove.

Per la modalità con cui l'Operatore debba richiedere il servizio di co-locazione si rimanda al Manuale delle Procedure dei Servizi di co-locazione.

Con riferimento alla fornitura del servizio energetico, Telecom Italia fornisce l'energia in coerenza con la richiesta e compatibilmente con le disponibilità.

Per richieste di fornitura inferiori allo standard (1 kW per modulo) l'Operatore dovrà obbligatoriamente aderire all'offerta "con misuratore di energia".

Per richieste di fornitura superiori allo standard (1 kW per modulo), Telecom Italia ne valuterà la fattibilità su base progetto.

Telecom Italia, nell'ambito delle attività di manutenzione degli impianti di energia, si riserva la possibilità di confrontare gli effettivi assorbimenti con quelli dichiarati, comunicando agli Operatori eventuali anomalie riscontrate.

Il cavo dell'Operatore di raccordo tra gli impianti dell'Operatore, la cameretta "zero" e il pozzetto esterno dell'Operatore è fornito dall'Operatore e posato da Telecom Italia che ne cura anche la manutenzione.

Per quanto riguarda la predisposizione dei raccordi interni funzionali sia ai servizi di accesso disaggregato e di accesso condiviso sia all'uscita verso gli impianti dell'Operatore, Telecom Italia cura, a spese dell'Operatore, la fornitura, la posa e la manutenzione dei seguenti raccordi:

- **Raccordo coppie in rame** fra permutatore di confine dedicato all'Operatore e il permutatore urbano, per i servizi di accesso disaggregato anche condiviso ai collegamenti della rete locale in rame;
- **Terminazione apparati su Ripartitore AF di Telecom Italia o raccordo coassiale verso Ripartitore AF** per flussi numerici su interfaccia G.703 nel caso

sia richiesto per il servizio di accesso disaggregato, anche per la produzione di segmenti terminali di linee affittate da impiegare per servizi a clienti finali o ad altri operatori, canale numerico, e raccolta del traffico mediante flussi di interconnessione per i servizi all'ingrosso offerti da Telecom. ...

- **Terminazioni apparsi su TTF di Telecom Italia o Raccordo fibra** fra il TTF dell' Operatore e il TTF di Telecom Italia per il servizio di accesso disaggregato, anche per la produzione di segmenti terminali di linee affittate da impiegare per servizi a clienti finali o ad altri operatori, per il servizio di prolungamento dell'accesso in fibra ottica e raccolta del traffico mediante flussi di interconnessione per i servizi all'ingrosso offerti da Telecom Italia.

Non sono comprese nel servizio e sono quindi a carico dell'Operatore le attività di:

- **installazione e collaudo**; le ditte (fornitori/subappaltatori) incaricate dagli Operatori dovranno dimostrare caratteristiche e capacità tecniche ed organizzative idonee ad effettuare i lavori commissionati e comunque in linea con gli standard normalmente richiesti e verificati da Telecom Italia. Le ditte non ancora qualificate da Telecom Italia dovranno pertanto essere qualificate da quest'ultima secondo gli stessi criteri tecnici, finanziari e di natura organizzativa a cui sono soggetti i Fornitori di Telecom Italia. Inoltre, è prevista l'applicazione delle medesime condizioni praticate da Telecom Italia in merito al subappalto, che dovrà essere autorizzato da Telecom Italia sulla base di controlli documentali e tecnici. Gli Operatori dovranno quindi comunicare a Telecom Italia i dati identificativi delle ditte che intenderanno utilizzare e l'avvio dei lavori sarà condizionato all'esito delle verifiche di Telecom Italia. Nel caso che la ditta proposta dagli Operatori sia già qualificata/verificata da Telecom Italia, per sé stessa o per altri Operatori, non verrà richiesto da Telecom Italia nessun compenso. Qualora l'apparato non sia attualmente nella lista delle forniture di Telecom Italia, l'Operatore dovrà concordare le modalità ed i tempi per l'addestramento e la formazione del personale. Resta inteso che dovranno essere corrisposti tutti gli oneri sopportati da Telecom Italia per i tempi di "mancata prestazione" del proprio personale e gli eventuali oneri aggiuntivi (spese di trasferta, ecc.);
- **messa in esercizio** dell'apparato. L'Operatore dovrà fornire a Telecom Italia tutti gli elementi necessari per la presa in carico dell'apparato, di seguito elencati:

- i reports di collaudo necessari per le successive attività di manutenzione e la descrizione del collegamento verso il ripartitore ad alta frequenza;
- la documentazione e le monografie di ciascun apparato possibilmente su supporto elettronico in lingua italiana;
- le procedure per l'esercizio e la manutenzione dell'apparato e per la gestione delle scorte;
- l'attestato dell'avvenuta formazione del personale di Telecom Italia;
- eventuali unità di scorta dell'apparato;
- **gestione dell'apparato** comprensiva di controllo/supervisione allarmi e di delivery dei servizi forniti al cliente finale.

Per le attività di installazione, di collaudo e di messa in esercizio dell'apparato l'Operatore dovrà concordarne i tempi con Telecom Italia che gli metterà a disposizione un servizio di accompagnamento nel locale della centrale di Telecom Italia per tutta la durata degli interventi. L'installazione degli apparati dovrà essere eseguita esclusivamente in orario base (lun-ven 8-17 escluse F.I.)

Le attività di manutenzione programmata dovranno essere concordate tra Telecom Italia e l'Operatore con almeno **15 giorni** di anticipo. In Tabella 7 è riportato il valore unitario del costo relativo al servizio di accompagnamento in centrale e di manutenzione programmata e correttiva.

Le scorte dovranno essere rese disponibili sul sito oggetto della co-locazione in spazi che verranno dedicati alla loro custodia. La gestione del magazzino delle scorte, inclusa la fornitura dell'armadio, è di completa responsabilità dell'Operatore che ne stabilisce il livello e la movimentazione. Telecom Italia non è responsabile per la mancata esecuzione dell'attività richiesta per indisponibilità delle schede di scorta. L'Operatore provvede direttamente al ritiro delle piastre guaste.

Eventuali altre esigenze potranno essere negoziate a livello contrattuale. In ogni caso, non riguarderanno le attività di installazione come, ad esempio, la sostituzione del cestello e la sostituzione dei cablaggi di telaio.

### **7.1.5 Attività di controllo al termine dell'installazione**

A garanzia dell'efficacia e dell'efficienza delle attività operative di tutti gli Operatori presenti nella sala condivisa, nonché allo scopo di preservare la salute e la sicurezza

dei lavoratori e le funzionalità delle componenti impiantistiche ivi presenti, Telecom Italia adotta uno specifico sistema di verifiche dei siti oggetto di collocazione virtuale e dei comportamenti del personale degli Operatori (compresi i relativi Fornitori/subfornitori).

Tali verifiche sono previste al termine dell'installazione degli apparati dell'Operatore e riguardano come descritto in ALLEGATO 5 i seguenti aspetti:

- Security;
- Safety e Tutela dell'ambiente;
- Installazione.

Al termine di ogni verifica, Telecom Italia invia all'Operatore un report dell'accertamento entro **5 giorni lavorativi** dello stesso.

Qualora le suddette verifiche mettano in evidenza particolari criticità che richiedono un sostanziale adeguamento degli impianti e/o dei comportamenti del personale dell'Operatore, Telecom Italia si riserva di contattare lo stesso Operatore per un'analisi congiunta in contraddittorio delle anomalie riscontrate e per la verifica del superamento delle stesse nei tempi stabiliti da Telecom Italia. Nel caso in cui l'anomalia sia sistematica d'impianto, questa dovrà essere rimossa dall'Operatore anche su impianti analoghi non verificati. Sarà, comunque, facoltà di Telecom Italia prevedere ulteriori verifiche straordinarie allo scopo di accertare il buon funzionamento nel tempo delle misure correttive adottate dall'Operatore.

Il costo aggiuntivo di tali attività verrà addebitato all'Operatore sulla base del costo orario del personale impegnato da Telecom Italia.

Qualora si accertino gravi e ripetute inosservanze di quanto previsto dal quadro normativo, dalle specifiche tecniche di Telecom Italia e dall'accordo integrativo di collocazione virtuale, Telecom Italia si riserva di adottare le opportune azioni correttive in relazione alla gravità dell'inadempienza, previa diffida ad adempiere, incluso:

- l'annullamento dei permessi di accesso rilasciati agli Operatori ed ai relativi fornitori/ subfornitori;
- la rimozione dai luoghi di lavoro di attrezzature, materiali ed impianti dell'Operatore ritenuti pericolosi da Telecom Italia.

### **7.1.6 Condizioni economiche del servizio di co-locazione virtuale con acquisto ed installazione dell'apparato a cura dell'Operatore**

Per la valorizzazione del canone di locazione dello spazio, sia per l'installazione dell'apparato che per il posizionamento del magazzino scorte, si fa riferimento al valore medio annuo a livello nazionale per mq. .

Le condizioni economiche sono quelle riportate in Tabella 1, Tabella 2 e Tabella 3 a cui vanno aggiunte quelle relative al servizio di manutenzione, allo spazio per il magazzino scorte ed alle attività di coordinamento in tema di Safety e Tutela dell'ambiente riportate in Tabella 7.

Per le condizioni economiche una tantum si fa riferimento a quanto riportato in Tabella 4, cui si aggiungono gli eventuali costi per la qualificazione/verifica dei subappaltatori delle ditte installatrici, per l'analisi della documentazione tecnica dell'Operatore finalizzata alla Valutazione del rischio per la sicurezza e salute dei lavoratori ed eventuali esigenze di valutazione estesa e per le attività di verifica delle installazioni, per le attività del rispetto delle norme di installazione e gestione degli spazi condivisi come riportato in Tabella 8.

Per la valorizzazione dei costi di realizzazione della struttura di co-locazione si fa riferimento al progetto specifico.

**Tabella 7– Ulteriori condizioni economiche per il servizio di co-locazione con acquisto ed installazione dell'apparato a cura dell'Operatore**

Canoni annui		Valori in Euro
Spazio per ospitare il magazzino scorte dell'Operatore (mq)	Per mq	121,90
Attività di coordinamento in tema di Safety e di Tutela dell'Ambiente (aggiornamento documento di Valutazione del rischio per l'edificio, aggiornamento del Piano di emergenza, comunicazione degli Standard e degli obiettivi, analisi infortuni, ecc.)		739,52
Servizio di manutenzione (programmata o correttiva di primo livello) e di accompagnamento in centrale (comprensivo della mancata prestazione e dei primi 3 interventi).	Per telaio 600x300x2200 mm	554,67
	Per ogni ulteriore intervento	184,89

**Tabella 8– Ulteriori condizioni economiche Una Tantum per il servizio di co-locazione virtuale con acquisto ed installazione dell'apparato a cura dell'OLO**

Tariffe una tantum		Valori in Euro
Costi per la qualificazione dei Fornitori proposti dagli Operatori per le attività di installazione e collaudo (1)	Per singola qualificazione di Ditte non già in Albo fornitori Telecom italia	2.900,00
Costi per la verifica dei subappaltatori delle ditte di installazione e collaudo già in Albo Fornitori Telecom Italia (1)	Per singola qualificazione di Ditte non già autorizzate o in Albo fornitori Telecom italia	1.200,00
Analisi della documentazione tecnica fornita dall'Operatore per la Valutazione del rischio per la sicurezza e salute dei lavoratori (1)	Per tipologia di apparato	924,40
Valutazione estesa del rischio, completa di misure in campo ed indagini di laboratorio, ove ritenute necessarie (1) e valutazione per prodotto/sostanze (2)	Su progetto specifico	
Attività di verifica di rispetto delle norme di installazione e gestione degli spazi condivisi	Per verifica	739,52

(1) Il costo dell'attività indicata è indipendente dall'esito della stessa.

(2) Per gli eventuali accertamenti necessari, l'Operatore può conferire direttamente incarichi professionali a Enti di sua fiducia e successivamente fornire a Telecom Italia i rapporti conclusivi delle misure ed indagini effettuate.



## **7.2 CO-LOCAZIONE VIRTUALE CON ACQUISTO ED INSTALLAZIONE DELL'APPARATO A CURA DI TELECOM ITALIA**

Il servizio consiste nella facoltà data all'Operatore di acquistare da Telecom Italia apparati di raccolta ADSL e/o SHDSL che ne curerà la manutenzione correttiva. Questa fattispecie di colocazione virtuale evolverà coerentemente con l'introduzione delle nuove tecnologie nella rete di accesso di Telecom Italia.

L'offerta comprende:

- la fornitura dell'apparato;
- il canone di locazione dello spazio fisico occupato, degli spazi di manovra all'interno della sala, degli spazi necessari per il passaggio del personale di Telecom Italia nel caso di presenza contemporanea, dello spazio occupato sul permutatore/ripartitore/TTF di Telecom Italia per l'attestazione dei collegamenti fisici (rame/coassiale/fibra ottica);
- il servizio di energia;
- il servizio di condizionamento;
- i servizi di facility management (es. pulizia, manutenzione delle opere edili e degli impianti di energia/condizionamento, ecc.);
- i servizi di security and safety (es. presidio, controllo accessi, gestione allarmi, ecc.);
- la manutenzione correttiva dell'apparato effettuata su guasto/disservizio segnalato dall'Operatore.

### **7.2.1 Condizioni tecniche del servizio di co-locazione virtuale con acquisto ed installazione dell'apparato a cura di Telecom Italia**

Il servizio comprende:

- la fornitura, comprensiva di collaudo, di un apparato DSLAM. La tipologia/tecnica dovrà essere concordata tra Telecom Italia e l'Operatore in fase progettuale;
- modularità minima apparato: 1 telaio, un subtelaio ed una scheda ADSL/SHDSL in funzione delle tecniche utilizzate in campo da Telecom Italia (Alcatel, Marconi e Siemens)
- schede in ampliamento ADSL e SHDSL per le diverse tecniche
- schede di rete utilizzate: interfaccia elettrica 34 Mbit/s, interfaccia ottica 155 Mbit/s

- soluzione POTS/splitter al permutatore urbano;
- per quanto riguarda i sistemi di gestione, Telecom Italia si rende disponibile a concordare con l'Operatore soluzioni progettuali per permettere la presa in carico dell'apparato sul sistema di gestione dell'Operatore e quindi il suo rilascio in esercizio;
- l'alimentazione ed il condizionamento dell'apparato oggetto di co-locazione;
- la manutenzione correttiva sull'apparato effettuata su guasto/disservizio segnalato dall'Operatore. Sulla base della segnalazione ricevuta e delle procedure di esercizio e manutenzione fornite dall'Operatore, Telecom Italia eseguirà l'operazione richiesta, ma non garantisce il ripristino del servizio al cliente (eventualmente un altro Operatore) che resta a cura dell'Operatore collocato. Telecom Italia espletterà solo attività di manutenzione correttiva di primo livello quali:
  - sostituzione di schede guaste;
  - reset manuale della scheda.

Tutte le altre attività (nelle quali rientra anche la permuta tra terminazione apparato e punto di consegna del servizio) che non rientrano tra quelle sopra citate sono considerate di secondo livello e, pertanto, sono a carico dell'operatore.

Per quanto riguarda la predisposizione delle attestazioni dell'apparato ai diversi punti di terminazione necessari per la messa in esercizio dell'apparato Telecom Italia cura, a spese dell'Operatore, la fornitura, la posa e la manutenzione delle seguenti opere:

- **Collegamento in rame** fra apparato e permutatore urbano per i servizi di accesso disaggregato anche condiviso ai collegamenti della rete locale in rame;
- **Terminazione apparati su Ripartitore AF di Telecom Italia o raccordo coassiale verso Ripartitore AF** per flussi numerici su interfaccia G.703 richiesti per il servizio di canale numerico e per i servizi di accesso disaggregato, anche per la produzione di segmenti terminali di linee affittate da impiegare per servizi a clienti finali o ad altri operatori, per il servizio di raccolta del traffico mediante flussi di interconnessione per i servizi all'ingrosso offerti da Telecom Italia.
- **Terminazioni apparati su TTF di Telecom Italia o Raccordo fibra** fra apparato e TTF di Telecom Italia, per flussi numerici su interfaccia G.703 richiesti per il servizio di accesso disaggregato, anche per la produzione di segmenti terminali di linee affittate da impiegare per servizi a clienti finali o ad altri operatori, per il

servizio di prolungamento dell'accesso in fibra ottica e raccolta del traffico mediante flussi di interconnessione per i servizi all'ingrosso offerti da Telecom Italia.

Non è compresa nel servizio ed è quindi a carico dell'Operatore l'attività di gestione dell'apparato comprensiva di controllo/supervisione allarmi e di delivery del servizio al cliente finale fornito con l'apparato.

Le attività di manutenzione programmata verranno concordate tra Telecom Italia e l'Operatore con almeno **15 giorni** di anticipo e verranno fornite alle condizioni economiche espresse in Tabella 9.

Eventuali altre esigenze potranno essere negoziate a livello contrattuale.

### **7.2.2 Condizioni economiche del servizio di co-locazione virtuale con acquisto ed installazione dell'apparato a cura di Telecom Italia**

Le condizioni economiche per l'affitto dello spazio, per la fornitura del servizio di energia per alimentazione e per condizionamento, per i servizi di Facility Management e per i servizi di security sono quelle riportate in Tabella 1 e Tabella 2. Le condizioni economiche per la fornitura del servizio di manutenzione sono quelle riportate in Tabella 9. Il canone di gestione delle scorte tiene conto della gestione del magazzino e della relativa movimentazione da e verso i centri di raccolta di Telecom Italia ed è espresso in Tabella 9.

Le condizioni una tantum sono riportate in Tabella 4 e Tabella 10. I valori di costo delle parti precablate degli apparati riportati in Tabella 10 potranno subire variazioni in funzione delle specifiche configurazioni effettivamente richieste dall'Operatore. La tipologia/tecnica e l'equipaggiamento dovrà essere concordata tra Telecom Italia e l'Operatore in fase progettuale. In aggiunta ai costi d'apparato saranno addebitati all'Operatore, sulla base del costo orario della manodopera Telecom Italia, i costi gestionali per il suo approvvigionamento (da valutare in funzione del singolo progetto) e quelli per progettazione esecutiva, coordinamento impresa, collaudo, aggiornamento banca dati pari a **1.110 Euro per subtelaio**. In caso di intervento di ampliamento schede sarà addebitato un importo aggiuntivo di **277 Euro** relativo all'impegno del personale di Telecom Italia per progettazione, collaudo e aggiornamento banca dati.

**Tabella 9– Ulteriori condizioni economiche per il servizio di co-locazione virtuale con acquisto ed installazione dell'apparato a cura di Telecom Italia**

Canoni annui		Valori in Euro
Servizio di manutenzione (programmata o correttiva di primo livello) e di accompagnamento in centrale (comprensivo della mancata prestazione e dei primi 3 interventi)	Per telaio 600x300x2200 mm	554,67
	Per ogni ulteriore intervento	184,89
Canone gestione delle scorte		524,00

**Tabella 10- Condizioni economiche Una Tantum per il servizio di co-locazione virtuale con acquisto ed installazione dell'apparato a cura di Telecom Italia**

<b>Tariffe una tantum costo apparati comprensivi di fornitura, installazione e collaudo apparato</b>		<b>Valori in Euro</b>
ALCATEL	Per ogni intervento d'installazione, comprende predisposizione banchi di misura (**)	59,40
	Prima installazione: Modulo telaio (con max 2 subtelai) + 1 subtelaio	3.373,56
	Ampliamento con 2° subtelaio	1.987,76
	Scheda ADSL da 48 accessi (fino a 16 schede per subtelaio)	810,00
	Scheda SHDSL da 24 accessi (fino a 16 schede per subtelaio)	838,72
	Cablaggi e pots/splitter per slot (*)	440,93
SIEMENS	Per ogni intervento d'installazione, comprende predisposizione banchi di misura (**)	59,40
	Prima installazione: Modulo telaio (con max 2 subtelai) + 1 subtelaio	4.840,22
	Ampliamento con 2° subtelaio	4.205,10
	Scheda ADSL da 64 accessi (fino a 14 schede per subtelaio)	1.062,56
	Scheda SHDSL da 32 accessi (fino a 14 schede per subtelaio)	1.721,52
	Cablaggi e pots/splitter per slot (*)	444,30
MARCONI	Per ogni intervento d'installazione, comprende predisposizione banchi di misura (**)	59,40
	Prima installazione: Modulo telaio (con max 2 subtelai) + 1 subtelaio	6.152,50
	Ampliamento con 2° subtelaio	5.900,95
	Scheda ADSL da 60 accessi (fino a 20 schede per subtelaio)	994,34
	Scheda SHDSL da 32 accessi (fino a 20 schede per subtelaio)	1.256,18
	Cablaggi e pots/splitter per slot (*)	429,45
(*) comprende raccordi in B.F. e pots/splitter al permutatore		
(**) importo minimo per prestazioni pari a 132 euro.		

## **8 SERVIZIO DI CO-LOCAZIONE NELLE IMMEDIATE VICINANZE DELL'ARMADIO DI DISTRIBUZIONE DI TELECOM ITALIA**

Il servizio di co-locazione nelle immediate vicinanze dell'armadio di distribuzione di Telecom Italia è specifico per i servizi di accesso disaggregato a livello di sottorete locale in rame.

### **8.1 CONDIZIONI TECNICHE DI CO-LOCAZIONE**

Per il collegamento fra l'armadio di distribuzione di Telecom Italia e il cabinet dell'Operatore devono essere realizzate tutte le infrastrutture (tubi e pozzetti) essenziali alla posa dei portanti trasmissivi (cavi in rame) necessari per le tipologie di servizio di accesso disaggregato richieste dall'Operatore. Per quanto riguarda la valutazione dell'impatto della distanza tra il sito Telecom Italia ed il sito dell'Operatore sulla qualità dei segnali su coppie in rame, si rimanda alla "Offerta di riferimento di Telecom Italia".

Sono a cura Telecom Italia:

- la fornitura, la posa e la manutenzione delle strisce e del cavo di raccordo tra l'armadio di distribuzione di Telecom Italia e il cabinet dell'Operatore.
- la richiesta dei permessi di legge, la realizzazione, e la manutenzione delle infrastrutture tra l'armadio T.I. e il pozzetto di Telecom Italia, pozzetto compreso.

Sono a cura dell'Operatore:

- la richiesta dei permessi di legge, la realizzazione, la manutenzione delle infrastrutture di posa dal pozzetto di Telecom Italia (escluso) fino al cabinet dell'Operatore;

### **8.2 CONDIZIONI ECONOMICHE DI CO-LOCAZIONE NELLE IMMEDIATE VICINANZE ALL'ARMADIO DI DISTRIBUZIONE DI TELECOM ITALIA**

I costi per la fornitura, la posa del cavo di raccordo in rame tra l'armadio di distribuzione di Telecom Italia e il cabinet dell'Operatore sono illustrati in Tabella 11.

**Tabella 11- Condizioni economiche Una Tantum in caso di co-locazione nelle immediate vicinanze dell'armadio di distribuzione di Telecom Italia**

Tariffe una tantum		Valori in Euro
Costi di fornitura, posa e terminazione del cavo di raccordo in rame e delle relative infrastrutture (1)	Su progetto specifico	
Costo orario della manodopera Telecom per interventi specifici (2)		46,22

(1) I costi applicati sono corrispondenti agli oneri sostenuti per le realizzazioni; tali costi comprendono

- I costi delle realizzazioni commissionate ad imprese esterne;
- I costi afferenti alle attività svolte direttamente da Telecom Italia

(2) Maggiorazione del 25% per interventi in ore notturne o in giorni festivi e del 50% per interventi urgenti.

## 9 SERVIZIO DI COMINGLING

Il servizio di comingling prevede la possibilità per gli Operatori di collocare propri apparati in sale condivise con Telecom Italia; in tale contesto, gli Operatori medesimi e le ditte incaricate potranno accedere direttamente a detti locali per effettuare le attività di installazione, di esercizio e di manutenzione dei propri apparati e per le attività di provisioning.

La collocazione in co-mingling è funzionale ai servizi di accesso disaggregato (anche condiviso) e indirizzata alle sole sedi di nuova attivazione, presso le quali non è stata realizzata alcuna forma di co-locazione da parte di alcun Operatore e può essere richiesta indipendentemente dall'eventuale disponibilità, nella stessa sede, di risorse per la co-locazione fisica.

Tale servizio può essere offerto:

- **all'interno dell'edificio di centrale SL** di Telecom Italia, quando è funzionale ai seguenti servizi:
  - accesso disaggregato ai collegamenti in rame;
  - accesso disaggregato condiviso ai collegamenti in rame;

- canale numerico;
- prolungamento dell'accesso in fibra ottica;
- **all'interno dell'edificio di centrale SGU** di Telecom Italia, quando è funzionale rispetto all'offerta dei seguenti servizi di accesso disaggregato:
  - canale numerico,
  - prolungamento dell'accesso in fibra ottica.

Il comingling verrà reso disponibile nelle Sale Apparati Trasmissivi già attrezzate per impianti Telecom Italia ove esistono spazi disponibili ritenuti idonei dal punto di vista tecnico e della sicurezza, al netto degli spazi già pianificati da Telecom Italia per futuri utilizzi.

Il comingling non è praticabile in quei casi ove la centrale Telecom interessata sia del tipo "in container" o di tipo unificato MD (a causa dei ridotti spazi standard completamente occupati da apparati Telecom Italia) e dove non sia possibile dedicare degli spazi agli Operatori, opportunamente compartimentati, conservando la possibilità di disporre di un volano sufficiente alla gestione della sala.

L'Operatore richiedente il servizio di comingling deve accettare gli standard aziendali in termini di Security, realizzare gli impianti secondo i criteri di installazione definiti da Telecom Italia, nonché allinearsi agli standard di Safety e Tutela dell'ambiente adottati da Telecom Italia.

In particolare, a livello contrattuale, verranno definite le procedure necessarie per il rispetto congiunto degli standard di Telecom Italia in materia di Security, Safety e Tutela dell'ambiente.

Infine e in via generale, verranno previsti idonei strumenti contrattuali ed assicurativi atti a limitare i rischi, in considerazione delle differenti condizioni di sicurezza e di gestione/controllo degli accessi, rispetto a quanto invece garantito dalla realizzazione di spazi separati e dedicati agli altri Operatori rispetto a quelli in uso di Telecom Italia.

## 9.1 ASPETTI DI SECURITY

Per quanto riguarda la **Security**, Telecom Italia prevede l'indisponibilità al comingling di alcune sedi.



In particolare, sono quelle sedi che ospitano impianti che, per il ruolo espletato nell'architettura di rete di Telecom Italia, costituiscono nodi nevralgici ai fini della "service availability", con riferimento alla fornitura anche dei servizi di interconnessione o di interesse della collettività.

Le sedi di centrale che risultano indisponibili al comingling sono quelle già interessate da forme di co-locazione per ULL e quelle che ospitano:

- autocommutatori di tipo Stadio Gruppo di Transito (SGT);
- nodi di Optical Packet Backbone;
- sistemi di Rete Intelligente (SCP, STP-5ESS);
- SGU Tandem Urbana, inserite in rete distrettuale;
- Service Node o dispositivi speciali (ad es. ARAM);
- Nodi della rete di transito trasmissivo nazionale (NTT);
- Nodi con funzionalità SGG/NR;
- Nodi HLR , Rete Intelligente e di Transito (presenza di DB);
- BB Unigate, MSC/VLR, MSC/GTW, MSC/SERVER, MGW e Segreteria Telefonica;
- BSC e RNC.

Pertanto, non potranno essere accolte eventuali richieste di comingling relative a sedi che rientrano nell'elenco allegato all'Offerta (cfr. **ALLEGATO 3**), popolato sulla base dei suindicati criteri.

Per le sedi disponibili al comingling si applicano i seguenti criteri:

1. **Registrazione degli accessi all'interno dei siti**, per rendere possibile "ex post" l'identificazione di coloro che sono acceduti all'interno delle sale/spazi condivise/i con Telecom Italia e con eventuali altri Operatori.
2. **Identificabilità dei soggetti presenti presso i siti**, intesa come possibilità di riconoscere la "provenienza" ed il possesso del giusto titolo ad accedere.
3. **Interdizione all'accesso degli Operatori in alcuni locali critici di Telecom Italia**, intesa come impossibilità di transitare e/o sostare all'interno di detti locali (cfr. ALLEGATO 4). Saranno, in particolare, interdetti all'accesso degli Operatori i seguenti locali di Telecom Italia:

- la sala permutatore, oggetto di attività di controllo da parte dell'Autorità Giudiziaria;
- le sale sistemi di alimentazione, in considerazione della delicatezza degli impianti e della necessità di preservare la salute dei lavoratori;
- le sale dati in considerazione dei vincoli stringenti di integrità della rete a cui appartengono;
- le sale terminali e/o di controllo gestione, in considerazione dell'operatività in loco del personale Telecom Italia e della responsabilità di assicurare la continuità dei servizi anche di interconnessione;
- le sale di commutazione;
- le sale che ospitano gli apparati destinati a fornire i Servizi Speciali di decade 1 (con particolare riguardo ai servizi di emergenza quali 112, 113, 115, 117,118) e di decade 4 (4197, 4114, 4161).

L'accesso ai locali da parte degli Operatori verrà parimenti interdetto nei casi in cui le funzionalità di rete caratteristiche delle suindicate tipologie di sale venissero accertate in ambienti non riconducibili direttamente alle fattispecie sopra riportate nella lista, illustrata solo a titolo esemplificativo.

In ogni caso, tutte le precisazioni relative alle sale interdette saranno comunque fornite nelle specifiche Offerte che saranno presentate a fronte delle richieste che perverranno da parte degli Operatori. In particolare, le offerte commerciali potranno prevedere interventi specifici in termini di introduzione di nuovi allestimenti di sicurezza e di punti di controllo accessi.

4. **Utilizzo da parte degli Operatori di fornitori qualificati da Telecom Italia;** le ditte (fornitori/subappaltatori) incaricate dagli Operatori dovranno dimostrare caratteristiche e capacità tecniche ed organizzative idonee ad effettuare i lavori commissionati e comunque in linea con gli standard normalmente richiesti e verificati da Telecom Italia. Le ditte non ancora qualificate da Telecom Italia dovranno pertanto essere qualificate da quest'ultima secondo gli stessi criteri tecnici, finanziari e di natura organizzativa a cui sono soggetti i Fornitori di Telecom Italia. Inoltre, è prevista nei confronti delle ditte fornitrici degli Operatori l'applicazione delle medesime condizioni praticate da Telecom Italia in merito al subappalto, che dovrà essere autorizzato da Telecom Italia sulla base di controlli documentali e tecnici. Gli Operatori dovranno quindi comunicare a Telecom Italia i dati identificativi delle ditte che intenderanno utilizzare e l'avvio dei lavori sarà condizionato all'esito delle verifiche di Telecom Italia. Nel caso che la ditta proposta dagli Operatori sia già qualificata/verificata da Telecom Italia, per sé stessa o per altri Operatori, non verrà richiesto da Telecom Italia nessun compenso.
5. **Adozione di strumenti contrattuali assicurativi a carico degli Operatori** atti a limitare i rischi (integrità degli impianti, continuità dei servizi, mancati introiti per procurato disservizio, danni conseguenti a incendi, ecc.) andranno concordati con Telecom Italia ed accettati preliminarmente all'invio della richiesta di fattibilità.

Quanto detto per:

- prevenire e limitare possibili danni agli impianti di telecomunicazioni causati dagli Operatori o dalle relative Ditte fornitrici;
- prevenire e contrastare adeguatamente furti, atti vandalici ed altri illeciti di varia natura;
- proteggere gli apparati di telecomunicazione dedicati a Clienti istituzionali (quali ad esempio: VV.FF, Carabinieri, Protezione Civile, Pubblica Sicurezza, ecc.),
- effettuare le attività sugli impianti col grado di riservatezza previsto dalle vigenti procedure;
- evitare l'accesso non autorizzato ad informazioni non disponibili al pubblico;
- trattare i dati personali nel rispetto dell'art. 8 comma 2 della "Legge 675/96".

L'applicazione dei suddetti criteri potrà comportare interventi specifici in termini di introduzione di nuovi allestimenti di sicurezza e di punti di controllo accessi, che verranno riportati nell'offerta economica da presentare agli Operatori su base preventivo per gli spazi richiesti.

Gli Operatori (e le relative Ditte fornitrici) potranno accedere agli spazi che ospitano le proprie apparecchiature nel rispetto delle procedure per l'accesso ai siti di Telecom Italia, che saranno comunicate agli interessati all'atto della formalizzazione dell'accordo integrativo all'Accordo Quadro di co-locazione.

## **9.2 ASPETTI DI SAFETY**

Vale quanto riportato al 7.1.2 per la collocazione virtuale con acquisto e installazione dell'apparato a cura dell'Operatore.

## **9.3 ASPETTI DI TUTELA DELL'AMBIENTE**

Vale quanto riportato al 7.1.3 per la collocazione virtuale con acquisto e installazione dell'apparato a cura dell'Operatore.

## **9.4 CONDIZIONI TECNICHE DEL SERVIZIO DI COMINGLING**

Il servizio consiste nella facoltà data all'Operatore di installare nelle sale di Telecom Italia propri apparati di qualsiasi tipo, eventualmente con funzionalità integrate nel rispetto delle norme tecniche di compatibilità spettrale, elettromagnetica ed ambientale . Viene, in particolare, consentito agli Operatori di installare apparati ADM (Add Drop Multiplexer) per la concentrazione dei flussi di traffico raccolti dagli Operatori.

L'offerta di Telecom Italia comprende:

- la messa a disposizione degli Operatori di uno spazio fisico individuato sulla base di moduli standard. Lo spazio corrispondente a ciascun modulo è comprensivo anche degli spazi per impianti tecnologici (pro quota Operatore), degli spazi di manovra all'interno della sala, degli spazi necessari per il passaggio del personale di Telecom Italia nel caso di presenza contemporanea, dello spazio occupato dal permutatore/ripartitore/TTF di confine (modulo assegnato ad Operatore), dello spazio dedicato ad ospitare il telaio dell'apparato installato dall'Operatore. L'occupazione prevista da ciascun modulo standard è pari a circa 2,1 mq (in linea con quanto detto al cap.3 in considerazione dell'evoluzione dello

scenario tecnologico degli apparati per l'accesso disaggregato e del mercato), compatibilmente con i vincoli fisici della struttura della sala. La superficie reale o "in uso" (somma di superficie lorda e lorda dedicata) verrà determinata caso per caso sulla base del progetto di fattibilità: mediamente si rileva una superficie "in uso" pari a 3mq. per modulo standard;

- la messa a disposizione di una striscia sul permutatore Telecom Italia e di pots/splitter in caso di servizio di accesso condiviso alla rete locale con "splitter fornito da Telecom Italia";
- un permutatore/ripartitore/TTF di confine per l'attestazione dei collegamenti fisici in rame richiesti e per l'uscita (rame/coassiale/fibra ottica) verso gli impianti dell'Operatore;
- la realizzazione degli impianti edili e tecnologici necessari alla predisposizione dei raccordi tra gli impianti di Telecom Italia e gli impianti di confine degli Operatori, realizzati in funzione dei servizi richiesti;
- la realizzazione dei raccordi tra gli impianti di confine degli Operatori, la cameretta "zero" e il pozzetto esterno degli Operatori;
- il servizio di energia;
- il servizio di condizionamento;
- i servizi di facility management (es. pulizia, manutenzione delle opere edili e degli impianti di energia/condizionamento, ecc.);
- i servizi di Security (es. presidio, controllo accessi, gestione degli allarmi), Safety e Tutela dell'ambiente.

Le infrastrutture tecnologiche ed edili di sala vengono rimodulate, ove possibile, per renderle idonee alla fornitura dei servizi di accesso disaggregato alla rete locale:

- spazio con modularità minima sufficiente per l'installazione di 1 telaio di dimensioni 600x300x2200 mm (in linea con quanto detto al cap.3 in considerazione dell'evoluzione dello scenario tecnologico degli apparati per l'accesso disaggregato e del mercato);
- un permutatore/ripartitore di confine equipaggiato, in base alle necessità espresse dall'Operatore, con strisce per coppie in rame (modularità della striscia: 60 coppie) fino 960 coppie per modulo ovvero 900 coppie più striscia per cavi coassiali (modularità della striscia: 32 o 16 coassiali), e/o 1 TTF di confine suddivisibile in moduli da 24 fibre ottiche. Al fine di ottimizzare il riempimento dei

ripartitori di confine, prevedendone anche degli utilizzi misti tra Operatori diversi (in particolare nei casi di riutilizzo parziale di risorse di Operatori rinunciatari o nel caso di subentri), le strisce occupate dall'Operatore sul lato verticale devono corrispondere, come numero e come posizione, alle strisce installate lato orizzontale, da Telecom Italia. Le strisce utilizzate per i servizi di accesso disaggregato alla rete locale dovranno essere distinte da quelle impiegate per i servizi di accesso condiviso alla rete locale

- alimentazione, condizionamento, presa di terra degli impianti in comune, canalette per i necessari raccordi cavo, ecc.

L'Operatore richiedente deve:

- assicurare che le proprie apparecchiature soddisfino i necessari requisiti in termini di dissipazione termica per ciascun armadio, compatibilità elettromagnetica degli apparati/sistemi di telecomunicazione (marcatura CE), equipotenzialità degli impianti di terra; in particolare:
  - **Dissipazione termica:** La potenza massima dissipabile da ciascun modulo standard è di 1 kW; l'Operatore deve comunicare all'atto della richiesta la potenza dissipata da ciascun telaio installato se maggiore dello standard in funzione della tipologia di apparati utilizzati. per i servizi di accesso disaggregato a livello di rete locale.
  - **Assorbimento energetico:** La potenza massima assorbibile da ciascun modulo standard è di 1 kW; gli Operatori devono comunicare all'atto della richiesta la potenza massima assorbita da ciascun telaio installato, in funzione della tipologia di apparati utilizzati.
  - **Compatibilità elettromagnetica:** gli apparati installati dall'Operatore dovranno essere provvisti di marcatura CE secondo le Direttive europee vigenti per le apparecchiature di telecomunicazioni e dovranno essere compatibili con le apparecchiature già installate.
  - **Equipotenzialità degli impianti di terra:** gli impianti installati dall'Operatore devono essere collegati all'impianto di terra equipotenziale con gli impianti Telecom Italia.
- assicurare la conformità dei criteri di installazione con quelli di Telecom Italia;
- assicurare la conformità della cablatura a criteri di sicurezza.

In via generale non ci sono condizioni ostative all'installazione, da parte degli Operatori, di apparati di qualsiasi tipo e svolgenti qualsiasi funzione.. Telecom Italia si riserva comunque di valutare e concordare con gli Operatori la fattibilità di soluzioni che rappresentano una discontinuità con quanto fino ad ora previsto, in relazione alla peculiarità delle tecnologie trasmissive che si intendono utilizzare e le modalità di inserimento.

Gli apparati DSLAM in tecnologia xDSL non utilizzati da Telecom Italia, installati dagli Operatori dovranno essere, conformi a standard internazionali e dotati di densità di potenza spettrale analoga a quella di apparati già inseriti in rete.

Relativamente agli apparati di tecnologia xDSL sarà resa disponibile la lista degli apparati già certificati da TI perché già utilizzati da TI stessa o da altri Operatori.

Nel caso di apparati già utilizzati da TI, l'Operatore dovrà fornire un report con le seguenti indicazioni :

- le caratteristiche funzionali dell'apparato;
- la release (sia hardware sia software) di sistema.

Nel caso di apparati non utilizzati da Telecom Italia la documentazione richiesta, oltre quella prevista che prova la conformità agli standard internazionali di riferimento, è la seguente:

- descrizione e caratteristiche funzionali dell'apparato;
- release (sia hardware sia software) di sistema;
- documentazione fornita da un ente certificatore accreditato nella quale devono essere esplicitate:
  - le prove a cui l'apparato è stato sottoposto, i risultati di tali prove ed i grafici della densità spettrale di potenza emessa in funzione del bit rate e della lunghezza della linea;
  - nel caso di apparati ADSL e SHDSL, la descrizione di dettaglio del banco di misura impiegato (in ALLEGATO 2 si riportano le descrizioni dei banchi di misura della densità spettrale di potenza nel caso ADSL ed SHDSL impiegati da Telecom Italia per la certificazione dei propri apparati), che dovrà riprodurre le condizioni reali di funzionamento in rete (ad esempio: trasmettitore e ricevitore attivi contemporaneamente, modem lato cliente connesso in linea, presenza di simulatore di linea) ed i risultati delle prove.

Per la modalità con cui l'Operatore debba richiedere il servizio di comingling si

rimanda al Manuale delle Procedure dei Servizi di colocazione.

Con riferimento alla fornitura del servizio energetico, Telecom Italia fornisce l'energia in coerenza con la richiesta e compatibilmente con le disponibilità.

Il cavo di raccordo tra gli impianti dell'Operatore, la Cameretta "zero" e il pozzetto esterno dell'Operatore è invece fornito dall'Operatore e posato da Telecom Italia che ne cura anche la manutenzione.

Per quanto riguarda la predisposizione dei raccordi interni funzionali sia ai servizi di accesso disaggregato e di accesso condiviso sia all'uscita verso gli impianti dell'Operatore, Telecom Italia cura, a spese dell'Operatore, la fornitura, la posa e la manutenzione dei seguenti raccordi:

- **Raccordo coppie in rame** fra permutatore di confine dedicato all'Operatore e il permutatore urbano, per i servizi di accesso disaggregato anche condiviso ai collegamenti della rete locale in rame;
- **Terminazione apparati su Ripartitore AF di Telecom Italia o raccordo coassiale verso Ripartitore AF** per flussi numerici su interfaccia G.703 richiesti per il servizio di accesso disaggregato, anche per la produzione di segmenti terminali di linee affittate da impiegare per servizi a clienti finali o ad altri operatori, per il servizio di canale numerico, per flussi di interconnessione a 2 Mbit/s o a 34 e 155 Mbit/s su interfaccia elettrica e per la raccolta del traffico mediante flussi di interconnessione per i servizi all'ingrosso offerti da Telecom .
- **Terminazioni apparati su TTF di Telecom Italia o Raccordo fibra** fra il TTF dell' Operatore e il TTF di Telecom Italia per il servizio di accesso disaggregato ai collegamenti in fibra ottica, al servizio di prolungamento dell'accesso e flussi di interconnessione su interfaccia ottica a 155 Mbit/s e per la raccolta del traffico mediante flussi di interconnessione per i servizi all'ingrosso offerti da Telecom Italia

Non sono comprese nel servizio e sono quindi a carico dell'Operatore le attività di Installazione, collaudo e di esercizio degli apparati. L'installazione degli apparati dovrà essere eseguita esclusivamente in orario base (lun-ven 8-17 escluse F.I )



## 9.5 ATTIVITÀ DI CONTROLLO DELLA SALA IN COMINGLING

A garanzia dell'efficacia e dell'efficienza delle attività operative di tutti gli Operatori presenti nella sala condivisa in modalità comingling, nonché allo scopo di preservare la salute e la sicurezza dei lavoratori e le funzionalità delle componenti impiantistiche ivi presenti, Telecom Italia adotta uno specifico sistema di verifiche periodiche delle sedi aziendali oggetto di ospitalità in comingling e dei comportamenti del personale degli Operatori (compresi i relativi fornitori/subfornitori).

Le attività di verifica, descritte in ALLEGATO 5, riguardano i seguenti aspetti:

- Security;
- Safety e Tutela dell'Ambiente;
- Installazione.

Le verifiche ordinarie vengono effettuate autonomamente da Telecom Italia con cadenza minima di 2 volte l'anno per Operatore per sito (una prima verifica è prevista al termine dell'installazione degli apparati dell'Operatore). Al termine di ogni verifica, Telecom Italia invia all'Operatore un report dell'accertamento, entro 5 giorni lavorativi dalla data di esecuzione dello stesso

Qualora le suddette verifiche mettano in evidenza particolari criticità che richiedono un sostanziale adeguamento degli impianti e/o dei comportamenti del personale dell'Operatore, Telecom Italia si riserva di contattare lo stesso Operatore per un'analisi congiunta in contraddittorio delle anomalie riscontrate e per la verifica del superamento delle stesse nei tempi stabiliti da Telecom Italia. Nel caso in cui l'anomalia sia sistematica di impianto, questa dovrà essere rimossa dall'Operatore anche su impianti analoghi non verificati. Sarà, comunque, facoltà di Telecom Italia prevedere ulteriori verifiche straordinarie, allo scopo di accertare il buon funzionamento nel tempo delle misure correttive adottate dall'Operatore.

Il costo di tali attività aggiuntive verrà addebitato all'Operatore sulla base del costo orario del personale impegnato da Telecom Italia.

Qualora si accertino gravi e ripetute inosservanze di quanto previsto dal quadro normativo, dalle specifiche tecniche di Telecom Italia e dall'accordo integrativo di comingling, Telecom Italia si riserva di adottare le opportune azioni correttive in relazione alla gravità dell'inadempienza, previa diffida ad adempiere, incluso:

- l'annullamento dei permessi di accesso rilasciati agli Operatori ed ai relativi fornitori/subfornitori;
- la rimozione dai luoghi di lavoro di attrezzature, materiali ed impianti dell'Operatore ritenuti pericolosi da Telecom Italia.

## 9.6 CONDIZIONI ECONOMICHE DEL SERVIZIO DI COMINGLING

Le condizioni economiche per il servizio di comingling e per i servizi accessori e di energia e condizionamento sono quelle riportate in Tabella 1, Tabella 2 e Tabella 3, a cui si aggiunge il canone annuo previsto per le attività di coordinamento in tema di Safety e Tutela dell'ambiente, riportato in Tabella 12.

**Tabella 12-** Condizioni economiche per il coordinamento delle attività in materia di Safety e Tutela dell'ambiente

Canoni annui		Valori in Euro
Attività di coordinamento in tema di Safety e Tutela dell'ambiente (aggiornamento documento di Valutazione del rischio per l'edificio, aggiornamento del Piano di emergenza, Coordinamento informazioni di sicurezza, comunicazione degli Standard e degli obiettivi, analisi infortuni ecc.)		739,52

Per le condizioni economiche una tantum si fa riferimento a quanto riportato in Tabella 4, cui si aggiungono gli eventuali costi per la qualificazione/autorizzazione al subappalto delle ditte degli Operatori, per l'analisi della documentazione tecnica dell'Operatore finalizzata alla Valutazione del rischio per la sicurezza e salute dei lavoratori ed eventuali esigenze di valutazione estesa, per verifiche periodiche sulla corretta gestione della sala in comingling, come riportato in Tabella 13.

Per la valorizzazione dei costi di realizzazione della struttura di co-locazione si fa riferimento al progetto specifico.

In caso di richiesta di intervento per malfunzionamento degli impianti per condizionamento ed energia che non dia luogo a riscontro di guasto, è addebitato un importo di **116 Euro**.

**Tabella 13– Ulteriori condizioni economiche Una Tantum per il servizio di comingling**

Tariffe una tantum		Valori in Euro
Costi per la qualificazione dei Fornitori proposti dagli Operatori per le attività di installazione manutenzione e collaudo	Per singola qualificazione di Ditte non già in Albo Fornitori Telecom Italia	2.900,00
Costi per la verifica dei subappaltatori delle ditte di installazione e collaudo già in Albo Fornitori Telecom Italia	Per singola verifica di Ditte non già autorizzate o in Albo Fornitori Telecom Italia	1200,00
Analisi della documentazione tecnica fornita dall'Operatore per la Valutazione di rischio per la sicurezza e salute dei lavoratori	Per tipologia di apparato introdotto nella sala comune	924,40
Valutazione estesa del rischio, completa di misure in campo ed indagini di laboratorio, ove ritenute necessarie e valutazione per prodotti/sostanze (1)	Su progetto specifico	
Attività per le verifiche periodiche di rispetto delle norme di gestione della sala (minimo 2 all'anno)	Per verifica	739,52
(1) Per gli eventuali accertamenti necessari, l'Operatore può conferire direttamente incarichi professionali a Enti di sua fiducia e successivamente fornire a Telecom Italia i rapporti conclusivi delle misure ed indagini effettuate.		

## 10 RACCORDI INTERNI TRA OPERATORI

L'offerta è disponibile per collegare Operatori in tutti i casi in cui almeno uno dei due punti rilegati appartenga ad un Operatore co-locato (Telecom Italia inclusa) o che intende co-locarsi presso la centrale di Telecom Italia, indipendentemente dalla tipologia di colocazione adottata e dall'utilizzo del raccordo stesso.

L'offerta dei raccordi interni è disponibile anche per collegare apparati dello stesso Operatore installati in sale diverse ubicate all'interno della stessa sede.

Le condizioni economiche della fornitura del servizio sono riportate in Tabella 14, Tabella 15, Tabella 16. Contributi e canoni sono suscettibili di ri-definizione a valle di un adeguato periodo di monitoraggio del servizio.

I siti degli Operatori collegati potranno essere sia sale interne che shelter afferenti alla stessa sede di centrale di Telecom Italia.

La realizzazione e la gestione di tali raccordi interni avverrà secondo i criteri di seguito riportati.

### 10.1 OPERATORI CO-LOCATI IN SALE DIVERSE

Telecom Italia provvederà, a spese dell'Operatore che ha richiesto il servizio, alla fornitura, posa e manutenzione dei seguenti raccordi passivi:

- **Raccordo coassiale** fra gli apparati del/degli operatori o, dietro specifica richiesta, tra il ripartitore dedicato al servizio di raccordi interni di centrale condiviso tra gli Operatori richiedenti e l'equivalente ripartitore dell'Operatore con il quale si vuole realizzare il collegamento;
- **Raccordo in fibra** fra gli apparati del/degli operatori o, dietro specifica richiesta, fra Telaio Terminazione Fibra (TTF) dell'Operatore richiedente e il TTF dell'Operatore con il quale si vuole realizzare il collegamento;
- **Raccordo con cavo UTP fra gli apparati** del/degli operatori o, dietro specifica richiesta, tra il ripartitore dedicato al servizio di raccordi interni di centrale condiviso tra gli Operatori richiedenti e l'equivalente ripartitore dell'Operatore con il quale si vuole realizzare il collegamento.

L'offerta di Telecom Italia comprende:

- L'eventuale messa a disposizione in ognuno dei due siti Operatore di un ripartitore di confine dedicato al servizio di raccordi interni di centrale equipaggiato con strisce RJ45 sui ripartitori di confine dei due Operatori (modularità della striscia: 12 attestazioni RJ45);
- L'eventuale messa a disposizione in ognuno dei due siti Operatore di un ripartitore di confine dedicato al servizio di raccordi interni di centrale equipaggiato con strisce coassiali sui ripartitori di confine dei due Operatori (modularità della striscia: 32 o 16 coassiali);
- L'eventuale messa a disposizione di un TTF di confine dedicato al servizio di raccordi interni di centrale per ciascuno dei due Operatori, per l'attestazione dei collegamenti fisici richiesti (elemento di attestazione di capacità 24 fibre ottiche).
- la realizzazione degli impianti edili e tecnologici necessari alla predisposizione dei raccordi tra gli impianti dei due Operatori.

Nel caso le infrastrutture tecnologiche ed edili di sala non siano sufficienti a soddisfare la richiesta dell'Operatore queste verranno adeguate ove possibile.

Potranno essere concordate tra le parti soluzioni diverse comunque da sottoporre a Studio di Fattibilità.

## **10.2 OPERATORI CO-LOCATI NELLA MEDESIMA SALA (IN MODALITÀ FISICO INTERNO O FISICO ESTERNO)**

Nel caso in cui gli Operatori da collegare siano co-locati nella medesima sala, in modalità Fisico A (Interno) o Fisico B (Esterna in Shelter), la realizzazione e la manutenzione del raccordo è a cura degli Operatori. In tal caso gli Operatori dovranno garantire il rispetto delle regole descritte nell'Allegato 3 del Manuale delle Procedure dei servizi di co-locazione.

## **10.3 OPERATORI CO-LOCATI IN MODALITÀ VIRTUALE O COMINGLING NELLA MEDESIMA SALA**

Nel caso in cui gli Operatori richiedenti il collegamento siano co-locati nella medesima sala, in modalità Virtuale o Comingling, la realizzazione e la manutenzione del collegamento avverrà secondo le modalità definite al termine dello studio di Fattibilità di Telecom Italia.

Le risultanze di tale studio di fattibilità potranno comportare le seguenti opzioni:

1. Il collegamento tra gli Operatori non richiede la realizzazione di un raccordo. In tale caso, la realizzazione e la manutenzione del collegamento è a cura degli Operatori. I percorsi cavo dovranno essere concordati con Telecom Italia e comunque gli Operatori dovranno garantire il rispetto delle regole descritte nell'Allegato 3 del Manuale delle Procedure dei servizi di co-locazione. In tal caso, sarà dovuto a Telecom Italia solo il contributo per lo studio di fattibilità effettuato.  
Qualora per la realizzazione del collegamento sia comunque necessario predisporre delle infrastrutture di posa, queste saranno realizzate, a spese dell'Operatore, da Telecom Italia.
2. Il collegamento tra gli Operatori richiede la realizzazione di un raccordo. In tale caso le attività saranno le medesime descritte al paragrafo 10.1.

**Tabella 14 -Condizioni economiche Una Tantum per il servizio di realizzazione raccordi interni da parte di Telecom Italia**

Tariffe una tantum		Valori in Euro
Servizio di realizzazione di raccordi interni tra Operatori	Su progetto specifico  Per la sola componente cavi (fornitura e installazione) vedi ALLEGATO 6 per modalità di valorizzazione	

**Tabella 15– Canone annuo per la manutenzione dei raccordi interni tra Operatori**

Canoni annui	Valori in Euro
Per ogni raccordo in fibra ottica	342,00
Per ogni raccordo in cavo UTP	299,00
Per ogni raccordo in cavo coassiale	308,00

**Tabella 16 - Contributo per intervento a vuoto**

	Valori in Euro
Per ogni intervento a vuoto (eccedente una franchigia di 2 interventi annui per sede)	77,08

## 11 STUDIO DI FATTIBILITÀ

A seguito della richiesta da parte di un Operatore di servizi di co-locazione (compresi i raccordi interni), Telecom Italia, compatibilmente con la capacità lavorativa complessiva a disposizione, avvia uno studio di fattibilità. La capacità lavorativa complessiva risulta essere di **35 progetti** di sito al mese per Regional Operation (RO).

I tempi standard per la fornitura dello studio di fattibilità sono riportati nel documento “Service Level Agreement dei servizi di co-locazione di Telecom Italia”. I suddetti tempi non si applicano ai progetti articolati (quali ad esempio quelli che richiedono valutazioni di più tipologie di servizi di colocazione alternativi e/o in più sedi, quelli che richiedono correlazioni con servizi forniti sul/sui siti): in tali casi tempi per la realizzazione dello studio di fattibilità saranno concordati in funzione della specificità del progetto.

## 11.1 CONTENUTI DELLO STUDIO DI FATTIBILITÀ

Nella richiesta di co-locazione l'Operatore indica i moduli standard di cui necessita sia per il servizio di interconnessione, che per il servizio di accesso disaggregato alla rete locale e, ove applicabile, il numero di flussi di interconnessione che intende installare all'interno dello spazio preso in co-locazione. Inoltre l'Operatore indica l'eventuale richiesta del servizio di prolungamento dell'accesso in fibra ottica. Tale studio ha l'obiettivo di fornire all'Operatore richiedente co-locazione le condizioni tecnico-economiche per la fornitura del servizio di co-locazione.

In caso di richiesta di raccordi interni, l'Operatore indica l'identità dell'altro Operatore e le sale da collegare, nonché la tipologia del raccordo.

Le informazioni fornite all'Operatore con lo studio di fattibilità sono inserite nell'Offerta commerciale di co-locazione (comprende anche, ove richiesto, l'esito relativo al servizio di prolungamento dell'accesso) e sono le seguenti:

- la disponibilità o meno dello spazio per co-locazione;
- la disponibilità o meno del servizio di prolungamento dell'accesso in fibra ottica, ove richiesto;
- il numero e la tipologia dei moduli effettivamente individuati all'interno del sito dove è stata richiesta co-locazione (per accesso disaggregato o accesso condiviso alla rete locale o per interconnessione);
- la descrizione dei lavori da eseguire (incluse eventuali opere di riordino/ampliamento del permutatore urbano);
- i giorni lavorativi previsti per la realizzazione e quelli per l'eventuale richiesta dei permessi/autorizzazioni (nei limiti della loro prevedibilità);
- con riferimento alle modalità di fornitura del servizio di alimentazione e condizionamento nel caso di necessità di ampliamento degli impianti esistenti ovvero di realizzazione di nuovi impianti, verranno specificati i lavori da eseguire dando evidenza dei criteri di scelta adottati e prevedendo la possibilità per gli Operatori richiedenti di derogarvi su base negoziale, purché non vi siano Operatori già collocati nel sito in esame;



- la realizzabilità o meno del raccordo, specificando, in caso di Operatori collocati nella medesima sala in modalità virtuale o comingling, le condizioni e le responsabilità di realizzazione e manutenzione del raccordo,
- il costo per le infrastrutture tecnologiche (realizzazione delle infrastrutture di posa, attività di posa cavi e/o fibre ottiche, derivazione della alimentazione e del condizionamento, impianti di security, realizzazione dei raccordi, eventuale fornitura di pots/splitter al permutatore , ecc.);
- il valore annuo della locazione (comprensiva degli spazi comuni tra più Operatori);
- il valore annuo per l'utilizzo dei servizi di facility, & management, security e, ove previsto, di safety e tutela dell'ambiente;
- il valore annuo per alimentazione e condizionamento;
- il valore annuo per la gestione dei punti di segnalazione allarmi;
- il valore annuo per la manutenzione dei raccordi interni tra Operatori.

Per la co-locazione fisica, il comingling e la collocazione virtuale vengono inoltre forniti:

- la pianta del sito;
- il costo per la realizzazione delle infrastrutture edili (eventualmente per gli adeguamenti necessari nella sala Telecom Italia utilizzata per il comingling e per la collocazione virtuale).

## 11.2 CONDIZIONI ECONOMICHE RELATIVE ALLO STUDIO DI FATTIBILITÀ

Il costo dell'analisi di fattibilità viene suddiviso tra tutti gli Operatori che manifestano interesse verso la co-locazione o servizi accessori indipendentemente dall'effettiva esecuzione della stessa e dall'accettazione dell'offerta commerciale.

Il costo dell'analisi di fattibilità per sala dedicata viene ribaltato all'Operatore interessato, indipendentemente dall'effettiva esecuzione della stessa.

La Tabella 17 ne riporta il valore nei casi di:

- Operatore richiedente per la prima volta co-locazione in un sito (Nuovo Sito);
- Operatore richiedente ampliamento di un sito dove risulta già co-locato (Ampliamento Sito esistente).

Con riferimento alla tabella il costo dello Studio di Fattibilità per richieste di ampliamento di un sito in cui l'operatore risulta già co-locato varierà in funzione del tipo di ampliamento richiesto. In ogni caso il costo dello Studio di Fattibilità comprenderà quanto dovuto per attività di tipo Amministrativo.

La voce di costo relativa all'eventuale studio necessario per verificare la possibilità di ampliamento degli spazi (in tabella voce di costo denominata "EDILE") e la voce di costo relativa all'eventuale studio necessario per verificare la possibilità di potenziamento degli impianti di alimentazione e/o condizionamento, incideranno sul costo dello Studio di Fattibilità solo a fronte di una riscontrata saturazione delle risorse già realizzate per la sala.

L'Operatore potrà indicare, al momento della richiesta di ampliamento, di non voler usufruire di uno studio che contempli, quando necessario, l'indagine sulle possibilità di adeguamento delle infrastrutture edili, di alimentazione e condizionamento.

In tal caso, lo Studio di Fattibilità produrrà un esito basato solo sulla disponibilità residua di risorse già realizzate e le due voci di costo "EDILE" e "necessità ampliamento impianti di condizionamento e/o alimentazione" non incideranno sul costo finale.

Nel caso di colocazione presso armadio di distribuzione di Telecom Italia, non è dovuta la quota EDILE dello Studio di Fattibilità.

Con l'invio dello Studio di Fattibilità all'Operatore, Telecom Italia ne fatturerà a quest'ultimo il costo.

Il costo di uno Studio di Fattibilità con esito negativo, sia nel caso di richiesta Nuovo Sito, sia nel caso di richiesta Ampliamento sito esistente, sia nel caso di richiesta di raccordi, sarà decurtato del **30%**.

**Tabella 17- Condizioni economiche Una Tantum relative allo studio di fattibilità**

Tariffe una tantum per Nuovi Siti	Valori in Euro
AMMINISTRATIVO	873,95
EDILE	1.310,92
RETE	2.184,87
<b>Tariffe una tantum per Ampliamento Siti</b>	
AMMINISTRATIVO	873,95
EDILE	1.310,92
RETE	
- Necessità ampliamento impianti di condizionamento e/o alimentazione	502,52
- Richiesta prolungamento accesso in fibra ottica, e/o raccordo in fibra ottica verso sala AF - Raccordi interni in fibra ottica tra Operatori	371,43
- Richiesta raccordi in cavo coassiale per accesso disaggregato alla rete locale e/o interconnessione - Raccordi interni in cavo coassiale tra Operatori	371,43
- Richiesta accesso a cameretta "zero" (pozzetto)	436,97
- Richiesta coppie	284,03
- Richiesta moduli per accesso disaggregato alla rete locale e/o interconnessione	218,49

## **12 CRITERI E PROCEDURE PER L'ATTRIBUZIONE DEGLI SPAZI E LA RIPARTIZIONE DEI COSTI COMUNI**

I principi generali per l'individuazione dello spazio funzionale al servizio di co-locazione sono i seguenti:

- gli spazi individuati sono quelli per i quali non è pianificata l'utilizzazione da parte di Telecom Italia;
- gli spazi devono avere caratteristiche ambientali atte ad ospitare apparati di telecomunicazioni;
- gli spazi devono poter essere adattabili per l'installazione di infrastrutture tecnologiche;
- gli spazi devono essere tali da garantire gli standard aziendali di Security;
- in caso di comingling e di colocazione virtuale con acquisto ed installazione dell'apparato da parte dell'Operatore, gli spazi devono essere tali da allineare comunque al minimo quelli di Safety e Tutela dell'ambiente.
- in caso di comingling e di colocazione virtuale con acquisto ed installazione dell'apparato da parte dell'Operatore, gli spazi devono comunque consentire il coordinamento delle attività interne alla sala tra il personale di diversi Operatori e quello di Telecom Italia.
- in caso di sedi di proprietà di terzi per i quali Telecom Italia risulti locataria e i cui contratti di locazione escludano la possibilità di subaffitto, anche parziale, a terzi, non possono essere assegnati spazi in colocazione; a tal proposito si applicano le disposizioni di cui agli articoli 1594 e ss del codice civile.

### **12.1 CRITERI PER L'ATTRIBUZIONE DEGLI SPAZI**

Gli Operatori che hanno dichiarato nella richiesta di analisi di fattibilità la disponibilità nelle sale dedicate per interconnessione di spazi utilizzabili ai fini dell'accesso disaggregato, sono tenuti ad utilizzare tali spazi. Ove la disponibilità degli spazi nelle sale dedicate risulti inferiore alle richieste, tali Operatori possono richiedere gli ulteriori moduli standard nella sala condivisa. Per ottimizzare il processo di realizzazione dei siti di co-locazione per interconnessione e per accesso disaggregato a livello di rete locale, gli Operatori dovranno far convergere le richieste

di co-locazione per interconnessione con quelle per l'accesso. Per quelle sedi, non oggetto di co-locazione per accesso disaggregato (ad esempio siti di SGT) o per quelle soluzioni non oggetto di co-locazione per servizi di interconnessione le richieste di allestimento dovranno comunque convergere secondo le modalità descritte nel Manuale delle procedure dei servizi di co-locazione.

Telecom Italia verificherà la possibilità di soddisfare le richieste degli Operatori anche ricorrendo alla rassegnazione di spazi inutilizzati in coerenza con le logiche della Delib.13/00/CIR art.10 comma 10.

Telecom Italia comunicherà la data di disponibilità dei moduli richiesti e dei relativi spazi al permutatore a ciascun Operatore.

Secondo quanto riportato nella succitata delibera, gli Operatori sono tenuti ad utilizzare i moduli predisposti (e i relativi spazi al permutatore) entro sei mesi dalla data di dichiarata disponibilità del sito da parte di Telecom Italia.

Trascorso il suddetto termine, Telecom Italia comunicherà all'Operatore e all'Autorità tale inadempienza, nelle logiche di quanto disposto dalla stessa Delibera 13/00/CIR Art.10 comma 10, richiedendo all'Operatore l'impegno all'utilizzo nei trenta giorni successivi.

Trascorsi i termini suddetti, in assenza di riscontri, Telecom Italia provvederà a rendere disponibili per altri Operatori richiedenti gli spazi inutilizzati e le relative coppie al permutatore, eventualmente riconoscendo all'Operatore cedente i costi sostenuti dopo averne accertata la corretta posizione amministrativa nei confronti di Telecom Italia.

In linea con le logiche della Delibera 13/00/CIR Art.10 comma 10, considerata A.2.a, per l'utilizzo efficiente delle risorse di colocazione, Telecom Italia valuterà le richieste degli Operatori di ampliamento di coppie al permutatore nei siti confrontandole con gli effettivi utilizzi delle risorse già predisposte nei siti stessi (cfr. "Manuale delle Procedure Servizi di Colocazione di Telecom Italia (Mercato 11)" cap. 3.6); in caso di sottoutilizzo delle risorse già predisposte, Telecom Italia darà fattibilità negativa alla richiesta di ampliamento.

Nel caso in cui la disponibilità dello spazio emersa a valle degli studi di fattibilità risulti inferiore alle richieste degli Operatori, l'assegnazione dello spazio avverrà in funzione dell'ordine di arrivo delle richieste.

## 12.2 RIPARTIZIONE DEI COSTI COMUNI

Nel caso di costi da condividere tra più Operatori, Telecom Italia seguirà il criterio di seguito illustrato.

In funzione delle attività di predisposizione e di adeguamento degli spazi da attrezzare ed attribuire agli Operatori, i *costi in comune* sono attribuiti a tutti gli Operatori co-locati in fase di avvio e ripartiti tra gli Operatori co-locati successivamente alla fase di avvio all'interno della medesima sala o del medesimo shelter, in base al numero di Operatori co-locati nella medesima sala o shelter.

Per la ripartizione dei costi tra gli Operatori si adotta lo schema percentuale descritto nella Tabella 18 secondo un modello di tipo matematico.

**Tabella 18– Criterio di ripartizione dei costi in comune agli Operatori**

	Operatore	Operatore paga Telecom Italia	TI riconosce agli Operatori presenti nel medesimo sito
Fase 1	1°	100%/N <sub>1</sub>	-
	2°		
	...°		
	N <sub>1</sub>		
Fase 2	N <sub>1</sub> +1	100%/ (N <sub>1</sub> +N <sub>2</sub> )	[100%/ (N <sub>1</sub> +N <sub>2</sub> )]* N <sub>2</sub> / N <sub>1</sub>
	-		
	-		
	N <sub>1</sub> + N <sub>2</sub>		
Fase N	N <sub>1</sub> + N <sub>2</sub> +1	100%/ (N <sub>1</sub> +N <sub>2</sub> +N <sub>3</sub> )	[100%/ (N <sub>1</sub> +N <sub>2</sub> +N <sub>3</sub> )]* N <sub>3</sub> / (N <sub>1</sub> +N <sub>2</sub> )
	-		
	-		
	N <sub>1</sub> + N <sub>2</sub> +N <sub>3</sub>		

A fine maggiormente esplicativo, si riporta un esempio del metodo indicato, ipotizzando che, dieci Operatori occupino totalmente una sala, e che vengano

effettuate delle richieste in tempi differenziati da un primo gruppo composto da quattro Operatori ( $N_1 = 4$ ), da un secondo gruppo composto da quattro Operatori ( $N_2 = 4$ ) e da un terzo gruppo composto da due Operatori ( $N_3 = 2$ ).

- Prima fase: il primo gruppo di Operatori (Operatore 1, Operatore 2, Operatore 3 e Operatore 4) richiede la co-locazione e paga a Telecom Italia tutti i costi inerenti la predisposizione del locale, compresi i *costi in comune* (studio di fattibilità, affitto locali, condizionamento, energia, canalette, accesso separato ecc.) per una percentuale pari al 25% ciascuno;
- Seconda fase: a fronte della richiesta del servizio di co-locazione da parte di un secondo gruppo di Operatori (Operatore 5, Operatore 6, Operatore 7 e Operatore 8) riferito alla medesima sala ciascun Operatore sarà tenuto a versare il 12,5% dei *costi in comune* a Telecom Italia, la quale ribalterà tali introiti in maniera proporzionale ad Operatore 1, Operatore 2, Operatore 3 ed Operatore 4. Infatti il 12,5% rappresenta la porzione di costi comuni per la sala spettante a ciascun Operatore; la parte divenuta eccedente rispetto alla ripartizione dei costi originari è restituita da Telecom Italia agli Operatori facenti parte del primo gruppo.
- Terza fase: un terzo gruppo di Operatori (Operatore 9 e Operatore 10) richiede il servizio di co-locazione all'interno della medesima sala e paga il 10% dei *costi in comune* a Telecom Italia, la quale ribalterà tali introiti agli altri operatori presenti nella medesima sala.

La ripartizione sopra esposta si applica in tutti i siti per i quali alla data del 19 Marzo 2002, esistono degli Operatori già co-locati o per i quali è già stata inviata un'offerta commerciale conforme a tale criterio.

Per le richieste di co-locazione che non rientrano al punto precedente si applica un criterio di ripartizione dei costi condivisi su base modulo anziché Operatore.

Nei casi di comingling e di colocazione virtuale, Telecom Italia contribuirà alla condivisione dei costi comuni, qualora faccia anch'essa utilizzo successivamente delle infrastrutture e degli impianti realizzati appositamente per la fornitura dei servizi di comingling e di colocazione virtuale.

Per quanto riguarda le attività di riordino/ampliamento del permutatore, i relativi costi verranno attribuiti agli Operatori, Telecom Italia compresa, che fruiranno dei benefici legati a tali attività e saranno ripartiti, sulla base del principio di causalità, in modo proporzionale al numero di posizioni assegnate a ciascun Operatore nell'ambito delle risorse rese disponibili a seguito del riordino/ampliamento.

### **12.3 DILAZIONAMENTO DEL PAGAMENTO DEI COSTI DI PREDISPOSIZIONE DEL SITO PER UNBUNDLING**

Telecom Italia prevede per gli Operatori la possibilità di forme di pagamento dilazionato dei costi di realizzazione dei siti di co-locazione richiesti per unbundling dall'1/1/2006; le modalità dovranno essere concordate tra le parti e Telecom Italia si riserva di prevedere una maggiorazione a titolo di remunerazione del capitale investito.

## **13 CONDIZIONI GENERALI PER IL SUBENTRO DI UN OPERATORE NEGLI SPAZI DI CO-LOCAZIONE GIÀ ASSEGNATI AD UN ALTRO OPERATORE E SUBAFFITTO**

### **13.1 SUBENTRO TOTALE**

Il subentro di un Operatore negli spazi di co-locazione già assegnati ad un altro Operatore in un sito di centrale di Telecom Italia potrà avvenire a seguito della cessione integrale del Contratto di Sito precedentemente sottoscritto con Telecom Italia da parte dell'Operatore cedente all'Operatore cessionario.

L'Operatore cedente non potrà richiedere all'Operatore cessionario condizioni economiche diverse da quelle definite nell'ambito dell'Offerta di Riferimento di Telecom Italia per i servizi di co-locazione e del contratto di sito oggetto di cessione. L'Operatore cessionario subentrerà nelle posizioni giuridiche attive e passive nei confronti di Telecom Italia scaturenti dal predetto contratto e nel rispetto delle esistenti condizioni tecniche e procedurali.

La cessione degli spazi di co-locazione deve salvaguardare le esigenze fondamentali di sicurezza ed integrità delle infrastrutture di rete (nel caso di specie, della funzionalità delle centrali di Telecom Italia), quelle di Safety e di Tutela dell'Ambiente nei locali condivisi con Telecom Italia, nonché assicurare la continuità dei rapporti contrattuali in essere con Telecom Italia in merito alla fornitura dei servizi di co-locazione. La cessione deve avvenire senza alcuna interruzione nella corresponsione di quanto dovuto a Telecom Italia.



La cessione del contratto deve avvenire, oltre che nel pieno rispetto delle norme previste dal Codice Civile (in particolare l'art. 1406 e seguenti), anche previa:

- anticipata informativa congiunta degli Operatori cedente e cessionario a Telecom Italia della volontà del cedente di cedere il contratto di sito al cessionario;
- sottoscrizione da parte dell'Operatore cessionario del Contratto Quadro di Co-locazione e dei relativi accordi integrativi nei casi di fornitura dei servizi di comingling e di collocazione virtuale;
- sottoscrizione da parte dell'Operatore cessionario dei contratti quadro relativi ai servizi per i quali intende usufruire del servizio di co-locazione nel sito in esame;
- dichiarazione dell'Operatore cedente che sollevi Telecom Italia da ogni responsabilità a fronte di possibili reclami dei clienti finali eventualmente precedentemente attivati in unbundling dall'Operatore cedente sul sito in esame; e che dovranno essere preventivamente contattati dallo stesso Operatore cedente per acquisire la loro manifesta volontà ad essere cessati o ceduti ad altro Operatore. In ogni caso, i servizi di accesso disaggregato, richiesti dall'Operatore cedente sulla base del contratto di unbundling continueranno ad essere fatturati da Telecom Italia fino a quando non perverranno le richieste di disattivazione da parte dell'Operatore cedente nel rispetto comunque dei parametri contrattualmente stabiliti;
- verifica da parte Telecom Italia dell'eventuale stato di morosità dell'Operatore cedente e della possibile solubilità del credito dovuto, in caso di morosità, anche attraverso l'escussione da parte di Telecom Italia della fideiussione depositata dall'Operatore cedente;

Successivamente all'avvenuto perfezionamento della cessione del contratto di sito conseguente al manifestato consenso di Telecom Italia, la stessa provvederà all'aggiornamento della documentazione sulle proprie banche dati di rete per singolo sito in 5 giorni lavorativi dalla data di efficacia del contratto di cessione. Tale attività risulta propedeutica all'attivazione dei clienti in unbundling dell'Operatore cessionario. I suindicati tempi dovranno comunque essere valutati da Telecom Italia in funzione della contemporaneità e della concentrazione geografica delle richieste di cessione.

## 13.2 CESSIONE PARZIALE DI SPAZI E DI RISORSE DI COLOCAZIONE

La cessione parziale di spazi e di risorse di colocazione tra Operatori in un sito di centrale di Telecom Italia per i servizi di accesso disaggregato e di accesso condiviso alla rete locale potrà avvenire a seguito di uno specifico accordo contrattuale tra l'operatore cedente e l'operatore cessionario e nel rispetto della legislazione vigente in materia.

La cessione parziale di spazi o risorse di colocazione potrà riguardare le seguenti modularità minime:

- lo spazio di 1 telaio di dimensioni 600x300x2200 mm (in linea con quanto detto al cap.3 sull'evoluzione tecnologica per gli apparati di accesso disaggregato);
- un blocchetto di posizioni al permutatore corrispondente a 60 coppie (modularità della striscia) e gli eventuali pots/splitter installati al permutatore;
- una striscia per cavi coassiali (modularità della striscia: 32 o 16 coassiali)
- un modulo di 24 fibre ottiche.

Per la quota parte di contratto oggetto di cessione l'Operatore cedente non potrà comunque richiedere all'Operatore cessionario condizioni economiche diverse da quelle definite nell'ambito dell'Offerta di Riferimento di Telecom Italia per i servizi di co-locazione e del contratto di sito oggetto di cessione parziale. L'Operatore cessionario subentrerà nelle posizioni giuridiche attive e passive nei confronti di Telecom Italia scaturenti dal predetto accordo contrattuale e nel rispetto delle esistenti condizioni tecniche e procedurali.

La cessione parziale degli spazi di co-locazione deve salvaguardare le esigenze fondamentali di sicurezza ed integrità delle infrastrutture di rete (nel caso di specie, della funzionalità delle centrali di Telecom Italia), quelle di Safety e di Tutela dell'Ambiente nei locali condivisi con Telecom Italia, nonché assicurare la continuità dei rapporti contrattuali in essere con Telecom Italia in merito alla fornitura dei servizi di co-locazione. La cessione parziale deve avvenire senza alcuna interruzione nella corresponsione di quanto dovuto a Telecom Italia.

La cessione parziale del contratto deve avvenire, oltre che nel pieno rispetto delle norme previste dal Codice Civile (in particolare l'art. 1406 e seguenti), anche previa:

- anticipata informativa congiunta degli Operatori cedente e cessionario a Telecom

Italia della volontà del cedente di cedere parzialmente il contratto di sito al cessionario. In particolare, tale informativa dovrà contenere le informazioni necessarie per l'esatta identificazione delle risorse cedute (posizione moduli, coppie e coassiali al ripartitore di confine, fibre al telaio di terminazione in fibra ai fini dell'aggiornamento delle banche dati);

- sottoscrizione da parte dell'Operatore cessionario del Contratto di Sito e dei relativi accordi integrativi nei casi di fornitura dei servizi di comingling e di collocazione virtuale;
- sottoscrizione da parte dell'Operatore cessionario dei contratti quadro relativi ai servizi per i quali intende usufruire del servizio di co-locazione nel sito in esame;
- dichiarazione dell'Operatore cedente che sollevi Telecom Italia da ogni responsabilità a fronte di possibili reclami dei clienti finali eventualmente precedentemente attivati in unbundling dall'Operatore cedente sul sito in esame. In caso di cessazione dei clienti dell'Operatore cedente, i servizi di accesso disaggregato, richiesti dall'Operatore cedente sulla base del contratto di unbundling continueranno ad essere fatturati da Telecom Italia fino a quando non perverranno le richieste di disattivazione dell'Operatore cedente nel rispetto comunque dei parametri contrattuali stabiliti;
- verifica da parte Telecom Italia dell'eventuale stato di morosità dell'Operatore cedente e della possibile solubilità del credito dovuto, in caso di morosità, anche attraverso l'escussione da parte di Telecom Italia della fideiussione depositata dall'Operatore cedente;
- verifica da parte di Telecom Italia che l'Operatore cessionario sia in grado di fornire i servizi di accesso disaggregato e condiviso alla rete locale con le risorse acquisite o integrandole con altre messe a disposizione da Telecom Italia.

Successivamente all'avvenuto perfezionamento della cessione parziale di spazi e risorse di co-locazione conseguente al manifestato consenso di Telecom Italia, la stessa provvederà all'aggiornamento della documentazione sulle proprie banche dati di rete per singolo sito in **5 giorni lavorativi** dalla data di efficacia del contratto di cessione. Tale attività risulta propedeutica all'attivazione dei clienti in unbundling dell'Operatore cessionario. I suindicati tempi dovranno comunque essere valutati da Telecom Italia in funzione della contemporaneità e della concentrazione geografica delle richieste di cessione.

Nel caso di Operatore nuovo entrante, in tutti i siti per i quali alla data del 19 Marzo 2002 esistevano degli Operatori già collocati o per i quali era stata già inviata un'offerta commerciale conforme a tale criterio, l'Operatore cessionario riconoscerà a Telecom Italia la quota ricalcolata dei costi condivisi per consentire alla stessa di emettere le note credito previste a favore degli Operatori già presenti, in caso di aumento degli Operatori collocati nella sala. Negli altri casi di ampliamento, la gestione degli aspetti finanziari verrà regolata direttamente tra Operatore cedente e cessionario.

### **13.3 SUBAFFITTO SPAZI DI COLOCAZIONE**

Gli operatori in co-locazione FISICA hanno la facoltà di subaffittare parte dei propri spazi ad operatori terzi, impegnandosi, a nome di questi ultimi, al rispetto degli obblighi concordati con Telecom Italia ai sensi delle disposizioni in materia di co-locazione e degli accordi sottoscritti.

In particolare, la presenza di eventuali operatori subaffittuari non deve comportare per Telecom Italia oneri gestionali diversi da quelli relativi alla presenza dei soli operatori in co-locazione. A tal fine, il personale e gli apparati dell'operatore subaffittuario rispettano i medesimi impegni e vincoli concordati tra Telecom Italia e l'operatore co-locato sotto la diretta responsabilità di quest'ultimo.

L'operatore affittuario richiede per iscritto a Telecom Italia il consenso a subaffittare gli spazi ad esso assegnati, indicando l'operatore terzo e le risorse oggetto di subaffitto. Telecom Italia, espletate le opportune verifiche (tecniche, amministrative sulla posizione debitoria dell'operatore affittuario, contrattuali nei confronti della proprietà qualora il proprietario del sito sia un soggetto diverso da Telecom Italia, ecc.), comunica per iscritto il consenso o il rifiuto, debitamente motivato.

L'operatore in co-locazione comunica a Telecom Italia qualunque variazione relativa al rapporto di subaffitto (es. disdetta, scadenza, cessazione, ecc.) con il dettaglio dei relativi aspetti tecnico-impianstici.

L'operatore co-locato si assume la responsabilità in ordine al possesso da parte dell'operatore subaffittuario dei requisiti autorizzatori previsti dalla vigente normativa.

L'operatore in co-locazione è l'unico interlocutore nei confronti di Telecom Italia sia con riferimento agli aspetti economici che agli aspetti tecnico-normativi del rapporto con l'operatore subaffittuario. In particolare l'operatore in co-locazione deve garantire

- la fornitura all'operatore subaffittuario ed il relativo adeguamento ad essa da parte di quest'ultimo, di copia della documentazione tecnica di cui al contratto quadro di colocazione/contratto di sito;
- il rispetto e l'applicazione da parte dell'operatore subaffittuario delle norme in tema di safety, ambiente e security, espressamente riportate nel contratto quadro di co-locazione sottoscritto con Telecom Italia;
- il rispetto e l'applicazione da parte dell'operatore subaffittuario delle norme previste per l'installazione degli apparati;
- la fornitura all'operatore subaffittuario dei badge per l'accesso in centrale;
- che la durata del subaffitto non superi la scadenza del contratto di sito con Telecom Italia.

L'operatore subaffittuario è tenuto al rispetto delle norme in materia di utilizzo efficiente delle risorse di co-locazione ai sensi della delibera 13/00/CIR articolo 10 comma 10.

La modularità degli spazi cedibili in subaffitto è pari al modulo standard N3 (600x300x2200), al singolo blocchetto in caso di raccordi bf, o coassiali, o al subtelaio TTF per quanto riguarda i raccordi in fibra ottica.

Le risorse di co-locazione oggetto del subaffitto sono accessorie/funzionali alla fornitura dei servizi di interconnessione ed accesso disaggregato, anche condiviso.

L'operatore co-locato dovrà comunicare a Telecom Italia anticipatamente la propria intenzione di subaffitto, indicando l'operatore terzo e le risorse oggetto di subaffitto. Telecom Italia, espletate le opportune verifiche (tecniche, nei confronti della proprietà, sulla posizione debitoria del co-locato), restituirà per accettazione il documento.

L'operatore co-locato dovrà altresì comunicare a Telecom Italia la disdetta del subaffitto con il dettaglio dei relativi aspetti tecnico-impiantistici.

## **14 CONDIZIONI GENERALI PER IL SOPRALLUOGO SUI SITI OGGETTO DI CO-LOCAZIONE**

Al fine di consentire la verifica sulla disponibilità e sui costi di allestimento degli spazi di co-locazione, nonché dell'avanzamento dei lavori di realizzazione (inclusi i raccordi

e riordino dei permutatori), gli Operatori, direttamente o tramite un soggetto terzo da loro incaricato, possono effettuare sopralluoghi nei siti di proprio interesse. Il sopralluogo consentirà all'Operatore:

- in caso di esito negativo dello studio di fattibilità di verificare le ragioni di indisponibilità;
- in caso di esito positivo dello studio di fattibilità e quindi di presentazione di un'Offerta Commerciale, di verificarne i contenuti e/o di controllare l'avanzamento dei lavori di realizzazione.

Il sopralluogo verrà richiesto secondo le modalità descritte nel Manuale delle procedure servizi di co-locazione e, nel caso in cui avvenga in siti nei quali siano già stati avviati i lavori di realizzazione, la richiesta comporterà la sospensione delle attività realizzative in corso per la durata del sopralluogo stesso nel caso in cui le attività siano "invasive" ai fini della prosecuzione dei lavori di realizzazione come riportato dal verbale di sopralluogo.

In tal caso, i termini di consegna programmati dei siti oggetto di sopralluogo slitteranno in misura pari al tempo di sospensione delle attività realizzative.

Appare in ogni caso necessario che l'esercizio di tali facoltà di verifica e richiesta di chiarimenti di dettaglio da parte degli Operatori avvenga in tempi certi e rapidi, in modo tale da non risolversi in un rallentamento delle attività di allestimento dei siti, con un evidente danno in capo ad altri Operatori interessati .

L'Operatore può richiedere a Telecom Italia di effettuare un sopralluogo su un sito di suo interesse con un preavviso di 3 giorni lavorativi sulla data del possibile sopralluogo. Successivamente, Telecom Italia comunica la conferma della data del sopralluogo o concorderà con l'Operatore una diversa data, conciliandola, ove possibile, con le esigenze dell'Operatore stesso.

I soggetti incaricati del sopralluogo saranno accompagnati da personale Telecom Italia, per l'impegno del quale verrà richiesto all'Operatore richiedente un compenso così come riportato nella Tabella 19.

**Tabella 19 Condizioni economiche per il sopralluogo**

		Valori in Euro
Servizio di assistenza in centrale per l'effettuazione del sopralluogo	Per singolo sopralluogo	138,67
	Per ora/uomo di sopralluogo (comprensivo di spostamento)	46,22

A sopralluogo avvenuto, verrà redatto un verbale sottoscritto dalle parti; il verbale conterrà, tra l'altro, anche l'ora d'inizio (comprendendo il tempo necessario per lo spostamento del personale Telecom Italia) e l'ora di fine sopralluogo e costituirà documentazione utile per l'emissione da parte di Telecom Italia della fattura per il costo del sopralluogo.

## **ALLEGATO 1 PARAMETRI PER LA DEFINIZIONE DEL COSTO PER METRO QUADRO PER LA CO-LOCAZIONE**

### **A 1.1 CRITERI PER IL CALCOLO DELLA SUPERFICIE**

I criteri di calcolo delle superfici dei locali prevedono che, nel caso di cessione di ambienti posti all'interno di un immobile della società ospitante, per superficie in "uso" si intenda "la lorda dedicata", cioè comprensiva di pertinenze ad uso esclusivo della società ospitata (corridoi, percorsi di fuga e/o uscite di sicurezza, scale, depositi, locali per impianti tecnologici dedicati, ecc.), nonché la quota millesimale delle pertinenze utilizzate in modo comune (corridoi, percorsi di fuga e/o uscite di sicurezza, scale, depositi, locali per impianti tecnologici dedicati, ecc.).

N.B.:

In caso di spazi comuni e/o condivisi tutti i costi inerenti saranno ripartiti in base alla percentuale di spazio utilizzato da ogni soggetto presente nell'immobile. In particolare, vengono addebitati agli Operatori esclusivamente i mq strettamente pertinenti, necessari agli Operatori per raggiungere i propri apparati e per espletare le loro attività. Vengono in questo modo escluse dal calcolo le superfici delle aree non necessarie all'Operatore per la fornitura del proprio servizio.

Non sono, pertanto, conteggiati nelle pertinenza ad uso comune quelle relative alle parti scoperte (es. giardini), ma solo quelle interne al fabbricato e connesse all'accesso ai locali. Per quel che riguarda le aree cortilive, queste vengono conteggiate solo nel caso in cui esse vengano utilizzate dall'Operatore per accedere al sito.

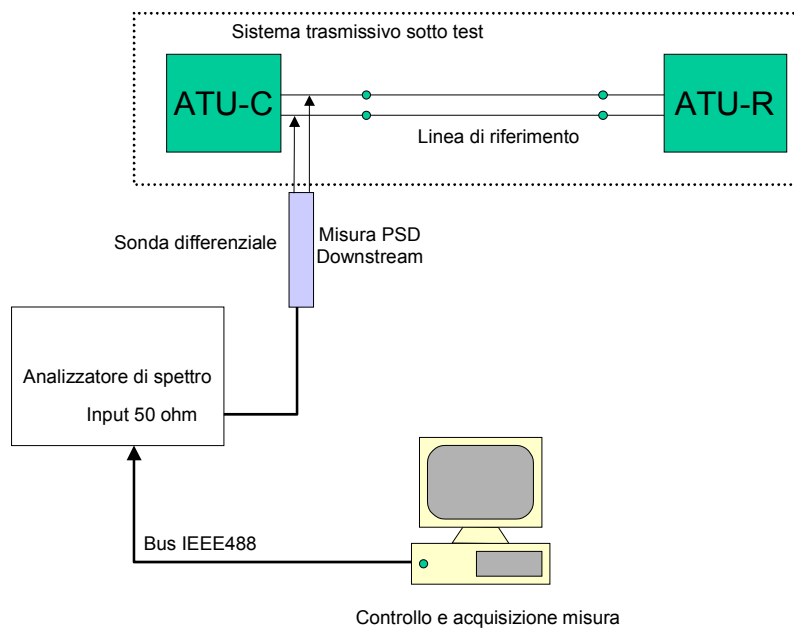
### **A 1.2 MODALITÀ DI FORMAZIONE DEL CANONE ANNUO DELLA OSPITALITÀ**

Il prezzo finale dell'ospitalità viene calcolato applicando alla superficie lorda il canone annuo al mq, (per uso di spazi industriali da parte di impianti di telecomunicazioni di Telecom Italia), determinato come valore medio, unico a livello nazionale.



## ALLEGATO 2 BANCO DI MISURA DELLE DENSITA' SPETTRALI DI POTENZA

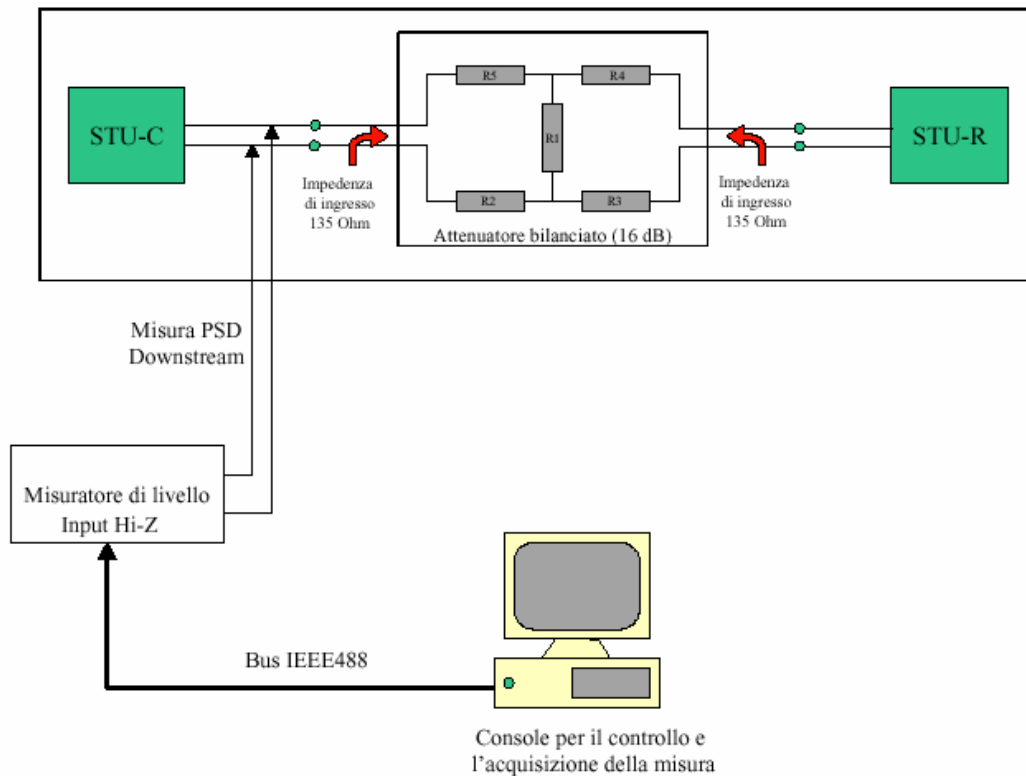
### A 2.1 CONFIGURAZIONE PER LA MISURA DI DENSITA' SPETTRALE DI POTENZA IN DOWNSTREAM DELL'ATU-C DI UN SISTEMA ADSL



La misura della densità spettrale di potenza trasmessa dall'ATU-C nella direzione Downstream ha lo scopo di verificare che il trasmettitore rispetti la maschera riportata nella Raccomandazione ITU-T G.992.1 par. B.1.3.

La misura deve essere eseguita con un profilo di linea Fast, in modalità Fixed Rate, con bit rate Downstream pari a 6 Mbit/s e bit rate Upstream pari a 512 kbit/s. Il loop deve avere lunghezza pari a 2 km.

## A 2.2 CONFIGURAZIONE PER LA MISURA DI DENSITÀ SPETTRALE DI POTENZA DELL'STU-C E DELL'STU-R DI UN SISTEMA SHDSL



Sono eseguite le misure della densità spettrale di potenza trasmesse sia dall'STU-C sia dall'STU-R per i quattro profili di livello fisico con i seguenti bit rate: 384, 768, 1024, 2048 kbit/s e viene verificata sia la conformità alle maschere standard sia la conformità ai limiti di potenza totale trasmessa imposti dallo standard G.991.2.

## ALLEGATO 3 ELENCO SITI NON DISPONIBILI AL COMINGLING

	REGIONE	PROV	COMUNE	DENOMINAZIONE SEDE	INDIRIZZO
1	CALABRIA	RC	PALMI	PALMI	MEUCCI
2	UMBRIA	PG	PERUGIA	PERUGIA	DEL COPPETTA
3	CAMPANIA	SA	BATTIPAGLIA	BATTIPAGLIA	DEL FOSSO PIOPPPO
4	SICILIA	EN	ENNA	ENNA	PIAVE 50
5	MARCHE	AP	FERMO	FERMO N.T.	S.D'ACQUISTO
6	TOSCANA	SI	MONTERIGGIONI	FONTEBECCI	S.S.22 CHIANTIGIANA
7	PUGLIA	LE	GALLIPOLI	GALLIPOLI	CAGLIARI 1
8	PUGLIA	LE	MAGLIE	MAGLIE	BRENTA 12
9	BASILICATA	MT	MATERA	MATERA	VIA D. LORENZO MILANI 5
10	VENETO	VI	SCHIO	SCHIO	VIA BELFIORE
11	LAZIO	RM	TIVOLI	TIVOLI V.A.	ROSOLINA 76/A
12	LIGURIA	SV	SAVONA	ZINOLA	VIA FRATELLI REY
13	FRIULI V.G.	UD	TOLMEZZO	TOLMEZZO	VAL CHIARSO' (VIA CIVIDALE)
14	MARCHE	PS	FANO	ROSCIANO 2	VIA ROMA (ROSCIANO NUOVA)
15	CALABRIA	VV	VIBO VALENTIA	VIBO VALENTIA AFFACCIO	LACQUARI
16	CALABRIA	CS	CASTROVILLARI	CASTROVILLARI	VIA DELLE PALME
17	FRIULI V. G.	UD	LIGNANO SABBIAADORO	LIGNANO PINETA B	VIA EUROPA UNITA
18	VENETO	VE	IESOLO	JESOLO	VIA DUSE
19	SICILIA	PA	CEFALU'	CEFALU'	ROMA

## ALLEGATO 4 CLASSIFICAZIONE DEI LOCALI PER COMINGLING

### Locali di “Fascia Verde” - (Potenzialmente idonei per il comingling)

- Sale contenenti Apparati Trasmissivi (Sala AF)

### Locali di “Fascia Gialla” - (Potenzialmente accessibili, ma non idonei per il comingling)

- Autorimessa
- Sale impianti tecnologici per il condizionamento
- Uffici
- Magazzini tecnici

### Locali di “Fascia Rossa” - (Non accessibili)

- Sale permutatore
- Sale sistemi di alimentazione;
- Sale dati;
- Sale terminali e/o di controllo gestione;
- Sale di commutazione;
- Sale che ospitano gli apparati destinati a fornire i Servizi Speciali di decade 1 (con particolare riguardo ai servizi di emergenza quali 112, 113, 115, 117,118) e di decade 4 (4197, 4114, 4161).

Gli spazi per il comingling saranno individuati all'interno dei locali di “Fascia Verde”, privilegiando le scelte che, a parità di efficacia, risultano più economiche.

Potrà essere consentito il transito controllato degli Operatori nei locali di “Fascia Gialla”, qualora ciò risulti indispensabile per raggiungere gli spazi che ospitano gli apparati di sua proprietà. In tale caso, le Parti dovranno condividere a livello territoriale procedure che garantiscano l'accesso in sicurezza a detti locali di “Fascia Gialla”.

Salvo casi particolari, l'accesso degli Operatori nei locali di “Fascia Rossa” sarà sempre interdetto.

## ALLEGATO 5 PRINCIPALI ASPETTI OGGETTO DI VERIFICA PERIODICA

<b>PRINCIPALI ASPETTI DI SECURITY OGGETTO DI CONTROLLO</b>
• Registrazione degli accessi all'interno dei siti (1)
• Identificabilità dei soggetti presenti presso i siti (1)
• Interdizione all'accesso degli Operatori in alcuni locali critici di Telecom Italia (1)
• Utilizzo da parte degli Operatori di fornitori qualificati da Telecom Italia
• Applicazione delle medesime condizioni praticate da Telecom Italia in merito al subappalto.
• Rispetto delle norme comportamentali da parte degli Operatori (1)
<b>PRINCIPALI ASPETTI DI SAFETY E TUTELA DELL'AMBIENTE OGGETTO DI CONTROLLO</b>
• Verifica della coincidenza degli apparati/componenti installati con quelli valutati
• Verifica delle certificazioni degli apparati/componenti e delle dichiarazioni di conformità degli impianti
• Verifica della presenza delle protezioni sugli impianti
• Verifiche sul cantiere in tema di localizzazione impianti e attrezzature, spazi, interferenze con altre lavorazioni
• Verifiche sulla gestione dei rifiuti
• Verifiche sull'applicazione della normativa sull'art. 7 del D.Lgs. 626/94 e D.Lgs 528/99
<b>PRINCIPALI ASPETTI TECNICI DI RETE OGGETTO DI CONTROLLO</b>
• Verifica Montaggio meccanico Apparati
• Verifica cablaggi

(1) Controllo non applicabile in caso di colocazione virtuale con acquisto ed installazione dell'apparato da parte dell'Operatore.

## **ALLEGATO 6 OFFERTA PER RACCORDI PASSIVI INTERNI ALLE CENTRALI TELECOM ITALIA PER CO-LOCAZIONE**

Nel seguito sono descritti i materiali, con le relative valorizzazioni, necessari alla realizzazione dei raccordi passivi tra sale Telecom Italia e sale Operatori o tra Operatori.

I raccordi sono di quattro tipologie:

- Raccordo passivo con cavo a coppie per collegamenti b.f.
- Raccordo passivo con cavo coassiale per flussi a 2 e 34 Mbit/s
- Raccordo passivo con cavo coassiale per flussi a 155 Mbit/s
- Raccordo passivo con cavo in fibra ottica per flussi a 155 Mbit/s
- Raccordo passivo con cavo UTP per flussi da 2 a 155 Mbit/s

### **A 6.1 RACCORDO PASSIVO CON CAVO A COPPIE PER COLLEGAMENTI B.F.**

In questo caso il raccordo passivo è realizzato tra Permutatore Urbano Telecom Italia e Ripartitore di confine posto in sala Operatore. La tabella di seguito riportata descrive i materiali necessari per la realizzazione di ogni raccordo passivo ed i costi relativi. V'è evidenziato che le operazioni relative alla fornitura ed installazione della striscia e alla realizzazione delle intestazioni dei cavetti sono indipendenti dalla lunghezza L del raccordo passivo.

La formula per il calcolo del valore economico è la seguente:

$$C = 2K1 + 120K2 + L * 2X$$

Con C = costo del raccordo passivo

K1 = Costo della striscia a 60 coppie con sezionamento (fornitura in opera) costante per ogni raccordo passivo  
in alternativa,

Costo della striscia Pots Splitter 60 coppie con sezionamento (fornitura in opera) costante per ogni raccordo passivo.

K2 = Costo delle attestazioni (realizzazione) costante per ogni raccordo passivo.

L = Lunghezza del raccordo passivo

X = Costo al metro del cavo (fornitura in opera).

Nel caso di raccordo ULL devono essere valorizzate due strisce IDC 60 coppie.

Nel caso di raccordo per servizio Shared Access deve essere valorizzata una striscia IDC 60 coppie lato ripartitore di confine e 1 striscia Pots Splitter 60 coppie lato permutatore urbano.

Elemento di impianto	Fornitura (euro)	Installazione (euro)	Fornitura in opera (euro)
<b>Striscia IDC 60 coppie con sezionamenti</b>	<b>54,95</b>	<b>3,27</b>	<b>58,22</b>
<b>Pots Splitter 60 coppie</b>	<b>242,00</b>	<b>3,27</b>	<b>245,27</b>
<b>Cavo a 32 coppie schermate (al metro)</b>	<b>1,50</b>	<b>6,54</b>	<b>8,04</b>
<b>Intestazione singolo conduttore IDC</b>		<b>0,44</b>	<b>0,44</b>

## A 6.2 RACCORDO PASSIVO CON CAVO COASSIALE PER FLUSSI A 2 E 34 MBIT/S

Tale tipologia di raccordo può essere realizzato nei seguenti casi:

- Tra il ripartitore posto in sala Telecom Italia e il ripartitore di confine posto in sala Operatore;
- Tra due ripartitori di confine appartenenti ad Operatori diversi oppure allo stesso Operatore installati in sale distinte.

La tabella di seguito riportata descrive i materiali necessari per la realizzazione di ogni raccordo passivo ed i costi relativi. Va evidenziato che le operazioni relative alla fornitura ed installazione della striscia e alla realizzazione delle intestazioni dei cavetti sono indipendenti dalla lunghezza L del raccordo passivo .

La formula per il calcolo del valore economico è la seguente:

$$C = 2K1 + 64K2 + L * X$$

Con C = costo del raccordo passivo

K1 = Costo della striscia coassiale (fornitura in opera) Costante per ogni raccordo passivo

K2 = Costo delle attestazioni (realizzazione) Costante per ogni raccordo passivo

L = Lunghezza del raccordo passivo

X = Costo al metro del cavo (fornitura in opera)

Elemento di impianto	Fornitura (euro)	Installazione (euro)	Fornitura in opera (euro)
<b>Striscia coassiale a 32 connettori</b>	<b>70,67</b>	<b>3,27</b>	<b>73,94</b>
<b>Cavo coassiale a 32 elementi (al metro)</b>	<b>9,75</b>	<b>6,54</b>	<b>16,29</b>
<b>Intestazione singolo cavetto coassiale</b>		<b>6,10</b>	<b>6,10</b>

### A 6.3 RACCORDO PASSIVO CON CAVO COASSIALE PER FLUSSI A 155 MBIT/S

Tale tipologia di raccordo può essere realizzato nei seguenti casi:

- Tra il ripartitore posto in sala Telecom Italia e il ripartitore di confine posto in sala Operatore;
- Tra due ripartitori di confine appartenenti ad Operatori diversi oppure allo stesso Operatore installati in sale distinte.

La tabella di seguito riportata descrive i materiali necessari per la realizzazione di ogni raccordo passivo ed i costi relativi. Va evidenziato che le operazioni relative alla fornitura ed installazione della striscia e alla realizzazione delle intestazioni dei cavetti sono indipendenti dalla lunghezza L del raccordo passivo .

La formula per il calcolo del valore economico è la seguente:

$$C = 2K1 + 16K2 + L * X$$

Con C = costo del raccordo passivo

K1 = Costo della striscia coassiale (fornitura in opera) costante per ogni raccordo passivo

K2 = Costo delle attestazioni (realizzazione) costante per ogni raccordo passivo

L = Lunghezza del raccordo passivo

X = Costo al metro del cavo (fornitura in opera)

Elemento di impianto	Fornitura (euro)	Installazione (euro)	Fornitura in opera (euro)
<b>Striscia coassiale a 16 connettori</b>	<b>66,33</b>	<b>5,00</b>	<b>71,33</b>
<b>Cavo coassiale a 8 elementi (al metro)</b>	<b>15,50</b>	<b>9,31</b>	<b>24,81</b>
<b>Intestazione singolo cavetto coassiale</b>		<b>7,78</b>	<b>7,78</b>



## A 6.4 RACCORDO PASSIVO CON CAVO IN FIBRA OTTICA PER FLUSSI 155 MBIT/S

Tale tipologia di raccordo può essere realizzato nei seguenti casi:

- Tra il TTF posto in sala Telecom Italia e il TTF posto in sala Operatore;
- Tra due TTF appartenenti ad Operatori diversi oppure allo stesso Operatore installati in sale distinte.

La tabella di seguito riportata descrive i materiali necessari per la realizzazione di ogni raccordo passivo ed i costi relativi. Va evidenziato che le operazioni relative alla fornitura ed installazione dei cassette del TTF e alla realizzazione delle intestazioni delle fibre ottiche sono indipendenti dalla lunghezza L del raccordo passivo, il cui valore, per ogni raccordo passivo da 24 fibre, è pertanto determinato secondo la seguente formula:

$$C = 2K1 + 2*N*K2 + L * X$$

Con C = costo del raccordo passivo

K1 = Costo del Subelaio di Terminazione Costante per ogni raccordo passivo

K2 = Costo delle terminazioni Costante per ogni raccordo passivo

N = numero terminazioni da attestare (da 1 a 24)

L = Lunghezza del raccordo passivo

X = Costo al metro del cavo (fornitura in opera)

Elemento di impianto	Fornitura (euro)	Installazione (euro)	Fornitura in opera (euro)
<b>Subtelaio Terminazione fibre ottiche</b>	<b>670,86</b>	Compresa nella fornitura del subtelaio	<b>670,86</b>
<b>Cavo a 24 fibre ottiche (al metro)</b>	<b>1,95</b>	<b>3,34</b>	<b>5,29</b>
<b>Terminazione singola fibra ottica</b>		<b>97,50</b>	<b>97,50</b>

Il numero di terminazioni da attestare è stabilito dall'Operatore e può variare da 1 a 24 per ogni raccordo interno passivo.

## A 6.5 RACCORDO PASSIVO CON CAVO UTP PER FLUSSI DA 2 A 155 MBIT/S

Tale tipologia di raccordo può essere realizzato nei seguenti casi:

- Tra il ripartitore posto in sala Telecom Italia e il ripartitore di confine posto in sala Operatore;
- Tra due ripartitori di confine appartenenti ad Operatori diversi oppure allo stesso Operatore installati in sale distinte.

La tabella di seguito riportata descrive i materiali necessari per la realizzazione di ogni raccordo passivo ed i costi relativi. Va evidenziato che le operazioni relative alla fornitura ed installazione della striscia e alla realizzazione delle intestazioni dei cavetti sono indipendenti dalla lunghezza L del raccordo passivo .

La formula per il calcolo del valore economico è la seguente:

$$C = 2K1 + 12K2 + L * X$$

Con C = costo del raccordo passivo

K1 = Costo della striscia con connettore RJ45 (fornitura in opera) Costante per ogni raccordo passivo

K2 = Costo delle attestazioni (realizzazione) Costante per ogni raccordo passivo

L = Lunghezza del raccordo passivo

X = Costo al metro del cavo (fornitura in opera)

Elemento di impianto	Fornitura (euro)	Installazione (euro)	Fornitura in opera (euro)
<b>Striscia 12 connettori RJ45</b>	<b>60,00</b>	<b>3,27</b>	<b>63,27</b>
<b>Cavo UTP per 6 connettori RJ 45 (al metro)</b>	<b>3,28</b>	<b>6,54</b>	<b>9,82</b>
<b>Intestazione singolo connettori RJ45</b>		<b>3,93</b>	<b>3,93</b>

## ALLEGATO 7 VALORIZZAZIONE DEI PREZZI INDICATIVI DELLA COLOCAZIONE

L'elaborazione statistica nel seguito riportata è stata condotta con l'obiettivo di fornire valori indicativi di prezzo medio per i servizi di colocazione.

I servizi considerati nell'analisi sono stati:

1. Spazio Modulo Standard
2. Raccordo BF ULL
3. Raccordo BF Shared Access
4. Raccordo AF COAX
5. Raccordo AF FO
6. Accesso a cameretta "zero"

Ai fini dell'analisi le voci di costo sono state associate ai servizi, nel modo di seguito descritto:

Voci di costo	Natura del costo		Servizio
	Condiviso	Dedicato	
Predisposizione impianto di Alimentazione	si	no	1
Predisposizione impianto di Elettrico	si	no	1
Predisposizione impianto di Condizionamento	si	no	1
Predisposizione impianto di Struttura di Fila per installazione telai	si	no	1
Lavori Edili	si	no	1
Lavori di Security	si	no	1
Predisposizione tracciato da locale OLO a locale PU	si	si	2, 3
Predisposizione Tracciato da locale OLO a Sala AF – COAX	si	si	4
Predisposizione tracciato da locale OLO a Sala AF - FO	si	si	5
Predisposizione tracciato da Cameretta "0" a locale OLO	si	si	6

Per la determinazione dei valori indicativi dei costi condivisi si è considerata direttamente la quota OLO, ovvero la quota già ripartita, che rappresenta il costo attribuito all'Operatore per la quota parte dei costi condivisi spettanti.

La popolazione statistica si riferisce a richieste di spazi modulo e raccordi sia per "nuovo sito" sia per "ampliamento" in colocazione fisica.

L'analisi ha prodotto i risultati riportati in tabella:

Valori in Euro	Valor Medio	Deviazione Standard
<b>1 spazio modulo N3 std (600x300x2200</b>	8.310,00	56,9%
<b>Raccordo BF per ULL/SA - zoccolo</b>	1.770,00	114,7%
<b>Raccordo BF per ULL - per ogni striscia BF (60 coppie)</b>	900,00	48,3%
<b>Raccordo BF per SA - per ogni striscia BF (60 coppie)</b>	1.145,00	30,7%
<b>Raccordo AF coax - zoccolo</b>	1.460,00	122,6%
<b>Raccordo AF coax - per ogni striscia coax (16 flussi 2 Mb/s)</b>	1.500,00	46,7%
<b>Raccordo FO - zoccolo</b>	1.280,00	81,3%
<b>Raccordo FO - per ogni striscia FO (20 FO)</b>	4.760,00	22,7%
<b>Accesso a cameretta "zero" - zoccolo</b>	1.450,00	89,7%
<b>Accesso a cameretta "zero" - con TTF</b>	540,00	84,4%
<b>Accesso a cameretta "zero" - senza TTF</b>	250,00	132,0%

L'analisi mostra per tutti i servizi esaminati un'ampia dispersione dei valori statistici intorno al valor medio; la causa di tale dispersione è da attribuire a:

- specificità impiantistiche delle sale realizzate
- diverso impatto di condivisione dei costi in relazione alla numerosità degli Operatori presenti nelle sale
- peculiarità impiantistiche relative ai tracciati e ai percorsi tra sala OLO, Sala TX e sala PU nelle centrali Telecom Italia

L'ampiezza della Deviazione Standard per tale tipologia di servizi a "progetto" evidenzia la difficoltà di utilizzare i valori sopra riportati come riferimenti validi per predeterminare il livello di costo per sito, essendo ogni singolo progetto fortemente dipendente dalle peculiarità del sito e del progetto stesso.