

**OFFERTA DI INTERCONNESSIONE DI
RIFERIMENTO SERVIZI INTERNAZIONALI DI
TELECOM ITALIA 2006**

27 Settembre 2006

INDICE

PARTE PRIMA: Traffico Commutato	3
1. PREMESSA	3
2. DATA DI PUBBLICAZIONE	4
3. DATA FINE VALIDITA' OFFERTA	4
4. SERVIZIO INTERNAZIONALE	5
4.1. Interconnessione a livello di Centrali Internazionali (CI) per il traffico diretto all'estero	5
4.1.1. CI aperte all'interconnessione	5
4.1.2. Evoluzione dell'offerta	5
4.2. Instradamento delle comunicazioni verso l'estero da CI	6
4.3. Instradamento delle comunicazioni verso l'estero da SGT	6
5. CONDIZIONI ECONOMICHE PER TRAFFICO INTERNAZIONALE USCENTE	6
5.1. Interconnessione a livello di CI	7
5.2. Interconnessione a livello di SGT	11
PARTE SECONDA: Accesso alle Cable Station	12
6. PREMESSA	12
7. DATA DI PUBBLICAZIONE	13
8. DATA FINE VALIDITA' OFFERTA	13
9. ACCESSO ALLE CABLE STATIONS	13
9.1. Descrizione del servizio	13
9.2. Modalità Tecniche di accesso a Cable Station	16
9.3. Condizioni economiche	17

OFFERTA DI INTERCONNESSIONE DI RIFERIMENTO SERVIZI INTERNAZIONALI DI TELECOM ITALIA 2006

PARTE PRIMA: Traffico Commutato

1. PREMESSA

Il presente documento contiene l'offerta di interconnessione di riferimento di Telecom Italia per il servizio di trasporto verso l'estero delle comunicazioni originate in Italia dai clienti degli operatori interconnessi.

L'offerta è stata definita in coerenza con la normativa vigente, ed in particolare in coerenza con quanto disposto dalla Delibera 13/01/CIR recante "Disposizioni in materia di condizioni economiche per la fornitura del servizio di instradamento del traffico internazionale uscente da parte di Telecom Italia". Le condizioni economiche relative alle direttrici di traffico¹ non incluse nella presente offerta sono oggetto di negoziazione tra le parti.

L'offerta inoltre recepisce quanto disposto in materia dall'articolo 42 comma 2 della Delibera 417/06/CONS.

Le condizioni economiche per il servizio internazionale vengono pubblicate in un documento separato per consentire un aggiornamento delle medesime ogni qual volta si verifichi una modifica dei costi di terminazione su reti internazionali.

Telecom Italia provvederà ad aggiornare tempestivamente le condizioni economiche pubblicate sul sito Web all'indirizzo <http://www.wholesale-telecomitalia.it>. Per quanto attiene alle modalità tecniche di interconnessione ed alle procedure generali si rinvia al documento "Offerta di Riferimento di Telecom Italia 2006".

Con effetto dal 1° gennaio 2003 Telecom Italia Spa ha conferito alla propria controllata Telecom Italia Sparkle SpA il ramo d'azienda Servizi Wholesale internazionali. A seguito

¹ Stati Uniti, Canada, Svizzera, Norvegia e Paesi membri dell'Unione Europea.

del predetto conferimento, l'offerta del servizio di instradamento verso estero delle comunicazioni originate in Italia da Centrali Internazionali (CI) viene effettuata da Telecom Italia Sparkle Spa.

L'offerta del servizio di instradamento verso estero delle comunicazioni originate in Italia via Stadio di Gruppo di Transito (SGT) continua ad essere effettuata da Telecom Italia SpA.

In ogni caso Telecom Italia SpA continua a pubblicare l'offerta di interconnessione di riferimento per i servizi internazionali anche al fine di garantirne l'applicazione non discriminatoria agli operatori interconnessi sia da parte di Telecom Italia SpA che da parte della sua controllata Telecom Italia Sparkle SpA.

L'offerta è rivolta agli operatori titolari di licenza individuale o di autorizzazione generale in materia di reti e servizi di telecomunicazioni ad uso pubblico preesistenti all'entrata in vigore del decreto legislativo 1° agosto 2003, n. 259, recante "Codice delle comunicazioni elettroniche" (di cui all'art. 38 del Codice), nonché alle imprese titolari di autorizzazione generale per le reti e servizi di comunicazione elettronica ai sensi dell'art. 25 del sopra citato d.lgs. 259/2003.

2. DATA DI PUBBLICAZIONE

La data di pubblicazione è il 27 settembre 2006.

3. DATA FINE VALIDITA' OFFERTA

In ottemperanza all'Art. 42 comma 2 della Delibera 417/06/CONS la presente offerta cessa la sua validità il 3 settembre 2006.

4. SERVIZIO INTERNAZIONALE

Il servizio di instradamento verso estero delle comunicazioni originate in Italia è fruibile a partire dai seguenti punti di interconnessione con la rete di Telecom Italia o della sua controllata Telecom Italia Sparkle SpA:

- Centrali Internazionali (CI) di Telecom Italia Sparkle;
- Stadio di Gruppo di Transito (SGT) di Telecom Italia.

4.1. Interconnessione a livello di Centrali Internazionali (CI) per il traffico diretto all'estero

4.1.1. CI aperte all'interconnessione

La rete di Telecom Italia Sparkle prevede quattro siti sedi di Centrali Internazionali per lo smaltimento del traffico internazionale situati presso Acilia, Roma-Inviolatella, Milano-Malpaga e Palermo.

Tutte le Centrali Internazionali sono predisposte per l'interconnessione.

L'Operatore interconnesso ha facoltà di scegliere a quale CI attestarsi, poiché ciascuna di esse consente l'instradamento del traffico verso la destinazione internazionale desiderata. Ragioni di affidabilità e di qualità del traffico consigliano comunque che l'Operatore si attesti ad almeno due CI, con modalità di presentazione del traffico ad equa ripartizione di carico. Tale modalità di interconnessione consente a Telecom Italia Sparkle di offrire agli operatori interconnessi lo stesso livello di affidabilità e di qualità, per la tratta di competenza, garantito ad oggi ai clienti di Telecom Italia Spa.

4.1.2. Evoluzione dell'offerta

Telecom Italia e Telecom Italia Sparkle (a seconda che l'interconnessione si realizzi a livello di SGT o di CI) informeranno gli Operatori interconnessi riguardo alle variazioni della propria rete, che comportino l'adattamento o la modifica delle installazioni degli Operatori interconnessi stessi, con un preavviso minimo di dodici mesi, fatti salvi i casi di comune accordo, gli interventi di minore rilievo ed i casi derivanti da forza maggiore.

4.2. Instradamento delle comunicazioni verso l'estero da CI

L'Operatore interconnesso rilascia la sua comunicazione all'autocommutatore internazionale e Telecom Italia Sparkle provvede all'instradamento verso la destinazione internazionale chiamata.

4.3. Instradamento delle comunicazioni verso l'estero da SGT

L'Operatore interconnesso rilascia la sua comunicazione ad un SGT e Telecom Italia provvede all'instradamento della comunicazione sulla propria rete pubblica commutata fino all'autocommutatore internazionale di Telecom Italia Sparkle che provvede all'instradamento verso la destinazione internazionale chiamata.

Per quanto riguarda l'interconnessione a livello di SGT si rimanda al Documento "Offerta di Riferimento di Telecom Italia 2006".

5. CONDIZIONI ECONOMICHE PER TRAFFICO INTERNAZIONALE USCENTE

In Tabella 1, sono riportate le condizioni economiche di riferimento per l'instradamento delle comunicazioni da CI dirette verso rete fissa e verso rete mobile di un paese estero, distinte per direttrice.

Le condizioni economiche si basano su previsioni commerciali dei costi di delivery e potranno essere modificate da Telecom Italia Sparkle, in funzione della variazione dei prezzi negoziati con gli altri carrier sul mercato internazionale.

Tali condizioni economiche costituiscono prezzi massimi di riferimento. In funzione delle specifiche esigenze dell'Operatore interconnesso, potranno essere definite in ambito negoziale condizioni economiche inferiori, nel rispetto del principio di non discriminazione.

5.1. Interconnessione a livello di CI

Tabella 1: Condizioni economiche per traffico internazionale uscente e diretto verso rete fissa estera e verso rete mobile estera

Destinazione della chiamata	Instradamento da CI (valore flat)	
	Verso rete fissa (euro/minuto)	Verso rete mobile (euro/minuto)
AFGHANISTAN	0,490400	0,490400
ALBANIA	0,103500	0,155900
ALGERIA	0,146600	0,158000
SAMOA AMERICANE	1,800000	1,800000
ANDORRA	0,067600	0,240000
ANGOLA	0,255600	0,255600
ANGUILLA	1,800000	1,800000
ANTIGUA	0,968600	0,968600
ARGENTINA	0,319200	0,369700
ARMENIA	0,430600	0,430600
ARUBA	0,752300	0,752300
ASCENSION	1,230000	1,230000
AUSTRALIA	0,191700	0,327800
NORFOLK	1,800000	1,800000
AZERBAIJAN	0,256100	0,256100
BAHAMAS	0,852600	0,852600
BAHREIN	0,230300	0,230300
BANGLADESH	0,633700	0,633700
BARBADOS	1,250000	1,250000
BIELORUSSIA	0,209000	0,209000
BELIZE	0,565500	0,565500
BENIN	0,230300	0,230300
BERMUDA	0,533500	0,533500
BHUTAN	0,585100	0,585100
BOLIVIA	0,370700	0,377500
BOSNIA ERZEGOVINA	0,127800	0,198300
BOSNIA H-MOSTAR	0,120700	0,198300
BOSNIA SRPSKE	0,127800	0,198300
BOTSWANA	0,267300	0,267300
BRASILE	0,258700	0,269900
ISOLE VERGINI BRITANNICHE	1,800000	1,800000
BRUNEI	0,518800	0,518800
BULGARIA	0,158200	0,260000
BURKINA FASO	0,227800	0,826300
BURUNDI	0,357100	0,357100

CAMBOGIA	1,800000	1,800000
CAMERUN	0,508200	0,508200
CAPO VERDE	0,280000	0,280000
CAYMAN	1,800000	1,800000
REPUBBLICA CENTRAFRICANA	1,250000	1,250000
CIAD	1,230000	1,230000
CILE	0,265700	0,325100
CINA	0,292700	0,292700
COLOMBIA	0,285000	0,285000
COMORE	1,230000	1,230000
CONGO	0,133900	0,133900
COOK	1,230000	1,230000
COSTA RICA	0,268200	0,268200
CROAZIA	0,129000	0,210800
CUBA	0,940600	0,949900
CIPRO	0,121900	0,258200
REPUBBLICA CECA	0,064900	0,250000
DIEGO GARCIA	1,800000	1,800000
GIBUTI	0,587900	0,587900
DOMINICA	1,800000	1,800000
REPUBBLICA DOMENICANA	0,201300	0,201300
ECUADOR	0,389500	0,389500
EGITTO	0,402800	0,495800
EL SALVADOR	0,238300	0,238300
ERITREA	0,359700	0,359700
ESTONIA	0,081400	0,252600
ETIOPIA	0,600800	0,600800
FALKLAND	1,230000	1,230000
FAROER	0,381100	0,381100
FIGI	1,800000	1,800000
POLINESIA FRANCESE	1,800000	1,800000
GABON	0,135400	0,135400
GAMBIA	0,367100	0,367100
GEORGIA	0,307300	0,307300
GHANA	0,282400	0,282400
GIBILTERRA	0,381100	0,381100
GROENLANDIA	0,979600	0,979600
GRENADA	1,230000	1,230000
GUADALUPA	0,249000	0,249000
GUAM	1,800000	1,800000
GUATEMALA	0,293300	0,293300
GUYANA	0,655500	0,655500
GUINEA	0,102300	0,102300
GUINEA EQUATOR	0,621800	0,621800
GUINEA BISSAU	1,800000	1,800000
GUYANA FRANCESE	1,230000	1,230000
HAITI	1,800000	1,800000
HONDURAS	0,316000	0,316000

HONG KONG	0,076500	0,203500
UNGHERIA	0,055600	0,190500
ISLANDA	0,153100	0,300600
INDIA	0,265200	0,275000
INDONESIA	0,494500	0,494500
IRAN	0,389000	0,389000
IRAQ	1,036600	1,036600
ISRAELE	0,154500	0,169700
COSTA D'AVORIO	0,275400	0,275400
GIAMAICA	0,616200	0,616200
GIAPPONE	0,235900	0,308500
GIORDANIA	0,264300	0,264300
KAZAKISTAN	0,233300	0,233300
KENYA	0,526500	0,526500
KIRIBATI	1,800000	1,800000
COREA DEL NORD	1,092700	1,092700
COREA DEL SUD	0,252500	0,309100
KOSOVO	0,143600	0,143600
KUWAIT	0,382900	0,382900
KIRGHIZISTAN	0,809500	0,809500
LAOS	0,539600	0,539600
LETTONIA	0,154200	0,253100
LIBANO	0,312400	0,312400
LESOTHO	0,492000	0,492000
LIBERIA	0,224000	0,224000
LIBIA	0,144600	0,190000
LIECHTENSTEIN	0,049700	0,957700
LITUANIA	0,220100	0,220100
MACAO	0,889600	0,889600
MACEDONIA	0,157100	0,216100
MADAGASCAR	1,000000	1,000000
MALAWI	0,081600	0,081600
MALAYSIA	0,284000	0,284000
MALDIVE	0,396600	0,396600
MALI	0,270800	0,270800
MALTA	0,118700	0,294600
MARIANNE	1,800000	1,800000
MARSHALL	1,800000	1,800000
MARTINICA	0,248600	0,248600
MAURITANIA	0,518800	0,518800
MAURIZIO	0,323100	0,323100
MAYOTTE	1,230000	1,230000
MESSICO	0,241400	0,241400
MICRONESIA	1,230000	1,230000
MOLDAVIA	0,118700	0,226800
MONACO PRINC	0,050700	0,219100
MONGOLIA	1,800000	1,800000
MONTSERRAT	1,230000	1,230000

MAROCCO	0,237400	0,279500
MOZAMBICO	0,330700	0,330700
BIRMANIA	1,800000	1,800000
NAMIBIA	0,327100	0,327100
NAURU	1,800000	1,800000
NEPAL	1,800000	1,800000
ANTILLE OLANDESI	1,230000	1,230000
NUOVA CALEDONIA	1,800000	1,800000
NUOVA ZELANDA	0,061000	0,236400
NICARAGUA	0,380900	0,380900
NIGER	0,291100	0,291100
NIGERIA	0,394600	0,394600
NIUE	1,800000	1,800000
OMAN	0,337200	0,337200
PAKISTAN	0,630600	0,630600
PALAU	1,800000	1,800000
PALESTINA	0,154500	0,169700
PANAMA	0,391100	0,391100
PAPUA N. GUINEA	1,800000	1,800000
PARAGUAY	0,461800	0,425500
PERU'	0,279500	0,361100
FILIPPINE	0,198300	0,238300
POLONIA	0,089300	0,258200
QATAR	0,295700	0,295700
RIUNIONE	1,230000	1,230000
ROMANIA	0,105400	0,176800
RUSSIA	0,178100	0,178100
RUANDA	1,080700	1,080700
SAO TOME E PRINCIPE	1,800000	1,800000
ARABIA SAUDITA	0,407700	0,407700
SENEGAL	0,351000	0,351000
SEICELLE	1,230000	1,230000
SERBIA E MONTENEGRO	0,143600	0,170400
SIERRA LEONE	1,000000	1,000000
SINGAPORE	0,222100	0,222100
SLOVACCHIA	0,088300	0,158800
SLOVENIA	0,084600	0,220300
SALOMONE	1,800000	1,800000
SOMALIA	1,046900	1,046900
SUD AFRICA	0,251000	0,314900
SRI LANKA	0,220900	0,284800
SAN MARINO	0,012000	0,012000
SANT'ELENA	1,250000	1,250000
SAINT KITTS E NEVIS	1,230000	1,230000
S. LUCIA	1,800000	1,800000
S. PIERRE E MIQUELON	1,230000	1,230000
SAINT VINCENT	1,800000	1,800000
SUDAN	0,500100	0,500100

SURINAME	1,800000	1,800000
SWAZILAND	0,240100	0,240100
SIRIA	0,460000	0,460000
TAIWAN	0,286100	0,286100
TAGIKISTAN	0,533500	0,533500
TANZANIA	0,308900	0,308900
THAILANDIA	0,290100	0,290100
TIMOR EST	0,934200	0,934200
TOGO	0,311800	0,311800
TOKELAU	1,250000	1,250000
TONGA	1,800000	1,800000
TRINIDAD E TOBAGO	0,511500	0,511500
THURAYA	1,230000	1,230000
TUNISIA	0,201500	0,201500
TURCHIA	0,199400	0,199400
TURKMENISTAN	0,300900	0,300900
TURKS E CAICOS	1,350000	1,350000
TUVALU	1,350000	1,350000
UGANDA	1,200000	1,200000
UCRAINA	0,137000	0,137000
EMIRATI ARABI UNITI	0,238900	0,238900
URUGUAY	0,252600	0,252600
ISOLE VERGINI AMERICANE	0,084700	0,084700
UZBEKISTAN	0,239400	0,239400
VANUATU	1,230000	1,230000
VENEZUELA	0,243000	0,372800
VIET NAM	0,748100	0,748100
WALLIS E FUTUNA	1,800000	1,800000
SAMOA	1,800000	1,800000
YEMEN A R	0,670000	0,670000
ZAIRE	1,800000	1,800000
ZAMBIA	0,180000	0,180000
ZIMBABWE	0,094700	0,184100

5.2. Interconnessione a livello di SGT

Per le chiamate rilasciate a livello di SGT, in aggiunta ai valori riportati in Tabella 1, si applica quanto riportato in Tabella 2.

Tabella 2: Quota aggiuntiva per chiamate rilasciate a livello di SGT

	Valore flat
	Euro/minuto
Raccordo SGT-CI	0,004240

PARTE SECONDA: Accesso alle Cable Station

6. PREMESSA

La presente offerta di accesso alle Cable Station è stata definita in conformità con quanto previsto dalla Delibera 10/00/CIR Art.6 comma 2, e consente l'accesso alle Cable Station in maniera disaggregata rispetto all'offerta di un servizio di circuiti di backhaul. Il servizio di "Accesso alle Cable Station", consente all'Operatore di accedere, attraverso le infrastrutture di Telecom Italia, ai sistemi di telecomunicazioni in cavo sottomarino, sui quali l'Operatore possiede capacità trasmissiva internazionale.

L'offerta inoltre recepisce quanto disposto in materia dall'articolo 42 comma 3 della Delibera 417/06/CONS.

L'offerta è rivolta agli operatori titolari di licenza individuale o di autorizzazione generale in materia di reti e servizi di telecomunicazioni ad uso pubblico preesistenti all'entrata in vigore del decreto legislativo 1° agosto 2003, n. 259, recante "Codice delle comunicazioni elettroniche" (di cui all'art. 38 del Codice), nonché alle imprese titolari di autorizzazione generale per le reti e servizi di comunicazione elettronica ai sensi dell'art. 25 del sopra citato d.lgs. 259/2003.

Gli operatori destinatari dell'offerta di accesso alle Cable Station devono inoltre essere titolari di capacità trasmissiva in proprietà o in modalità "Indefeasible Right of Use" oppure in affitto sul sistema cavo sottomarino approdante alla Cable Station alla quale viene richiesto l'accesso.

Le Cable Station oggetto della presente offerta sono quelle alle quali approdano cavi sottomarini di proprietà di consorzi di operatori internazionali o di società private. In Tabella 3 è riportato l'elenco delle Cable Station con l'indicazione dei relativi Centri Trasmissivi Internazionali. Il Centro Trasmissivo Internazionale svolge le funzioni di attivazione, manutenzione, supervisione, controllo e recovery dei collegamenti relativi alla rete trasmissiva internazionale, nell'ambito della quale sono inserite le Cable Station cui approdano i sistemi in cavo sottomarini.

L'offerta per l'accesso alle Cable Station, rappresentando una offerta di riferimento, non pregiudica la possibilità delle parti di negoziare, in sede di accordo bilaterale, modalità, termini e condizioni differenti.

7. DATA DI PUBBLICAZIONE

La data di pubblicazione è il 27 settembre 2006.

8. DATA FINE VALIDITA' OFFERTA

In ottemperanza all'Art. 42 comma 3 della Delibera 417/06/CONS la presente offerta cessa la sua validità il 3 settembre 2006.

9. ACCESSO ALLE CABLE STATIONS

9.1. Descrizione del servizio

Il servizio di accesso alle Cable Station prevede l'offerta di una interfaccia per l'attestazione di un collegamento trasmissivo predisposto dall'Operatore richiedente il servizio tra un proprio nodo e uno dei Centri Trasmissivi Internazionali di Telecom Italia Sparkle con relativa estensione di tale collegamento dall'interfaccia fino al sistema Cavo Sottomarino, all'interno della Cable Station, sul quale l'Operatore possiede capacità internazionale.

Tale configurazione consente di offrire il servizio di Accesso alle Cable Station anche con velocità diverse rispetto alla velocità specifica dell'interfaccia del sistema in cavo sottomarino.

Inoltre, tale configurazione consente di garantire determinati livelli di qualità ed affidabilità del servizio offerto poiché le funzionalità di monitoraggio, supervisione e recovery della

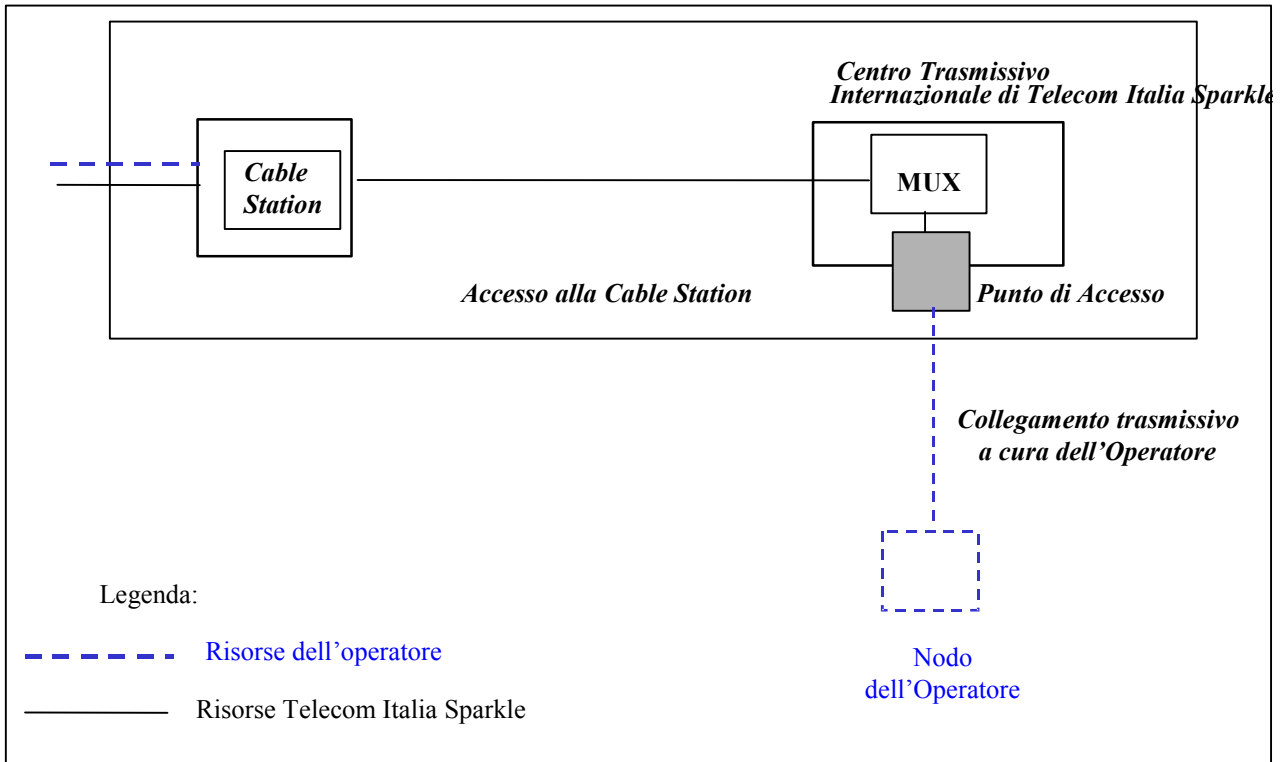
capacità e degli apparati trasmissivi nonché delle infrastrutture delle Cable Station sono svolte dai sistemi di gestione dei Centri Trasmissivi Internazionali.

In Tabella 3 per ciascuna Cable Station oggetto della presente offerta è riportato il Centro Trasmissivo Internazionale a partire dalla quale Telecom Italia Sparkle offre il servizio di accesso.

Tabella 3: Elenco Cable Station e Centri Trasmissivi Internazionali d'accesso

Cable Station	Regione di approdo	Centro Trasmissivo Internazionale connesso
Savona	Liguria	Milano
Bari	Puglia	Roma
Otranto	Puglia	Roma
Palermo	Sicilia	Palermo
Mazara del Vallo	Sicilia	Palermo
Catania	Sicilia	Palermo
Trapani	Sicilia	Palermo
Mestre	Veneto	Milano

La configurazione del Servizio di Accesso alle Cable Station è mostrata nella seguente figura.



9.2. Modalità Tecniche di accesso a Cable Station

L'accesso alla Cable Station può essere realizzato secondo una delle seguenti modalità:

- **Accesso alla Cable Station (presso Centro Trasmissivo Internazionale).** Questa modalità comporta la predisposizione da parte dell'Operatore richiedente il servizio del collegamento trasmissivo tra il suo nodo ed il Centro Trasmissivo Internazionale che gestisce la Cable Station interessata.

Con tale modalità di accesso, gli apparati di proprietà dell'Operatore verranno ospitati/installati presso le centrali Telecom Italia Sparkle.

Questa modalità di accesso è vincolata alla disponibilità degli spazi dedicati, disponibilità che Telecom Italia Sparkle verificherà a fronte della richiesta di accesso da parte dell'Operatore mediante la realizzazione di un apposito studio di fattibilità.

Per l'offerta di co-locazione presso le centrali di Telecom Italia Sparkle si rimanda all'Offerta Servizi di Co-locazione di Telecom Italia;

- **Accesso alla Cable Station (presso sito adiacente al Centro Trasmissivo Internazionale).** Questa modalità comporta la predisposizione da parte dell'Operatore richiedente il servizio del collegamento trasmissivo tra il suo nodo ed un sito adiacente al Centro Trasmissivo Internazionale Telecom Italia Sparkle che gestisce la Cable Station interessata. In questo caso Telecom Italia Sparkle fornisce, oltre all'interfaccia, anche l'infrastruttura di collegamento² tra tale sito e il Centro Trasmissivo Internazionale.

² Le condizioni tecnico-economiche per le infrastrutture di collegamento saranno definite in funzione della ubicazione del sito Telecom Italia Sparkle individuato a tale scopo ed in funzione delle opere civili o di altra natura eventualmente necessarie per l'adattamento a tale funzione; per tali opere, si veda l'offerta del servizio di co-locazione di Telecom Italia .

L'Operatore potrà richiedere accesso per le velocità riportate nella seguente Tabella .

Tabella 4: Specifiche Tecniche delle Interfacce

Velocità	Standard	Interfaccia
2Mbps	VC12 SDH / E1 PDH	1 x G.703 @ 2048Kbps
34Mbps	E3 (PDH)	1 x G.703 @ 34Mbps
45Mbps	1 VC3	1 x G.703 @ 45Mbps
155Mbps	1 VC4	1 x G.703 @ 155Mbps

Di volta in volta, in funzione della Cable Station per la quale si richiede l'accesso e della capacità con la quale si presenta l'Operatore, Telecom Italia Sparkle effettuerà uno studio di fattibilità per la definizione delle condizioni tecniche di realizzazione dell'accesso stesso e degli eventuali costi di realizzazione associati.

La verifica tecnica delle interfacce verrà realizzata nell'ambito dello stesso studio di fattibilità relativo alla realizzazione di co-locazione o di infrastruttura di collegamento presso sito adiacente, a seconda dei casi.

9.3. Condizioni economiche

Oltre al valore delle infrastrutture di collegamento che verranno definite a valle dello studio di fattibilità volto ad individuare la migliore soluzione tecnica implementabile, l'Operatore, in funzione della capacità trasmissiva presentata all'interfaccia, dovrà corrispondere quanto riportato nelle tabelle seguenti.

Tabella 5: Contributo una tantum di attivazione

Velocità	Euro
2Mbit/s	1.309,19
34Mbit/s	5.446,23
45Mbit/s	6.450,19
155Mbit/s	16.343,39

Tabella 6: Canone annuo per collegamenti a 2 Mbit/s

Cable Stations	Centro Internazionale	EURO
Savona	Milano	9.644,31
Mestre	Milano	10.828,60
Bari	Roma	12.513,46
Otranto	Roma	14.539,24
Palermo	Palermo	7.929,40
Mazara	Palermo	8.960,59
Catania	Palermo	9.949,53
Trapani	Palermo	8.850,72

Tabella 7: Canone annuo per collegamenti a 34 Mbit/s

Cable Stations	Centro Internazionale	EURO
Savona	Milano	77.306,61
Mestre	Milano	86.779,04
Bari	Roma	100.255,15
Otranto	Roma	116.466,12
Palermo	Palermo	63.585,38
Mazara	Palermo	71.837,84
Catania	Palermo	79.747,49
Trapani	Palermo	70.958,77

Tabella 8: Canone annuo per collegamenti a 45 Mbit/s

Cable Stations	Centro Internazionale	EURO
Savona	Milano	93.724,18
Mestre	Milano	104.380,91
Bari	Roma	119.540,95
Otranto	Roma	137.778,64
Palermo	Palermo	78.288,04
Mazara	Palermo	87.571,70
Catania	Palermo	96.470,31
Trapani	Palermo	86.582,76

Tabella 9: Canone annuo per collegamenti a 155 Mbit/s

Cable Stations	Centro Internazionale	EURO
Savona	Milano	193.188,56
Mestre	Milano	216.869,66
Bari	Roma	250.560,40
Otranto	Roma	291.087,34
Palermo	Palermo	158.887,36
Mazara	Palermo	179.517,10
Catania	Palermo	199.292,20
Trapani	Palermo	177.319,45

Tali condizioni comprendono l'uso, nel limite delle risorse impegnate dall'Operatore richiedente, dei Centri Trasmissivi Internazionali, delle risorse trasmissive dal Centro Internazionale fino alle Cable Station, e delle Cable Station stesse e non comprendono eventuali costi relativi alla realizzazione dell'accesso alle Cable Station secondo le modalità tecniche e relativo studio di fattibilità di cui al paragrafo 9.2 del presente documento.