

**MANUALE DELLE PROCEDURE
SERVIZI DI CO-LOCAZIONE
DI TELECOM ITALIA 2006
(MERCATO 11)**

3 MARZO 2006

INDICE

1	SCOPO	4
2	ACRONIMI	5
3	PROCESSO DI ACQUISIZIONE E DI GESTIONE DELLE RICHIESTE DI CO-LOCAZIONE ..	6
3.1	PREREQUISITI PER LA RICHIESTA DEL SERVIZIO DI COLOCAZIONE	7
3.2	PREREQUISITI PER LA RICHIESTA DEL SERVIZIO DI COMINGLING E DELLA COLOCAZIONE VIRTUALE CON ACQUISTO ED INSTALLAZIONE DELL'APPARATO A CURA DELL'OPERATORE.....	8
3.3	ULTERIORE PREREQUISITO PER LA RICHIESTA DEL SERVIZIO DI COLOCAZIONE VIRTUALE CON ACQUISTO ED INSTALLAZIONE DELL'APPARATO A CURA DI T.I.	18
3.4	PREREQUISITI PER L'INSERIMENTO IN RETE DI APPARATI XDSL DELL'OPERATORE	18
3.5	PROCESSO DI PIANIFICAZIONE DELLA CO-LOCAZIONE	19
3.5.1	<i>Piano Quadrimestale</i>	19
3.6	RICHIESTA DEI SERVIZI DI CO-LOCAZIONE.....	20
3.6.2	<i>Processo generale di fornitura del servizio di co-locazione per i servizi di accesso disaggregato al livello di sottorete locale</i>	42
3.6.3	<i>Informativa periodica sullo stato di avanzamento dei lavori</i>	44
4	PROCEDURA PER L'EFFETTUAZIONE DEL SOPRALLUOGO	45
5	CO-LOCAZIONE FISICA	46
5.1	SPAZI INTERNI (FISICO A)	46
5.2	SPAZI ALL'INTERNO DEL RECINTO DI CENTRALE (FISICO B).....	48
5.3	RACCORDI INTERNI TRA OPERATORI NELLA STESSA SEDE.....	51
5.4	CO-LOCAZIONE IN SITO ADIACENTE AL RECINTO DI CENTRALE	53
5.5	CO-LOCAZIONE NELLE IMMEDIATE VICINANZE AL RECINTO DI CENTRALE.....	55
5.6	CO-LOCAZIONE NELLE IMMEDIATE VICINANZE DELL'ARMADIO DI DISTRIBUZIONE	57
5.6.1	<i>Aspetti tecnici e impiantistici della co-locazione nelle immediate vicinanze di un armadio r.l. Telecom Italia</i>	58
6	CO-LOCAZIONE VIRTUALE	61
6.1	CO-LOCAZIONE VIRTUALE CON ACQUISTO ED INSTALLAZIONE DELL'APPARATO A CURA DELL'OPERATORE.....	61
6.2	CO-LOCAZIONE VIRTUALE CON ACQUISTO ED INSTALLAZIONE DELL'APPARATO A CURA DI TELECOM ITALIA	63
7	COMINGLING	65
8	SERVIZI DI ACCESSO DISAGGREGATO A LIVELLO DELLA RETE LOCALE DI TELECOM ITALIA: ASPETTI IMPIANTISTICI DI RILIEVO	68
8.1	SERVIZIO DI ACCESSO DISAGGREGATO ALLE COPPIE IN RAME DELLA RETE DI DISTRIBUZIONE	68
8.2	SERVIZIO DI ACCESSO DISAGGREGATO ALLE COPPIE IN RAME DELLA SOTTORETE DI DISTRIBUZIONE ...	70
8.3	SERVIZIO DI CANALE NUMERICO	71
8.4	SERVIZIO DI PROLUNGAMENTO DELL'ACCESSO	72
8.4.1	<i>Prolungamento dell'accesso mediante canale numerico</i>	73
8.4.2	<i>Prolungamento dell'accesso mediante portante trasmissivo</i>	74
9	DESCRIZIONE DEL PROCESSO DI FATTURAZIONE	77
	ALLEGATO 1 ELENCO NORME DI RIFERIMENTO PER SISTEMI SU RAME	81
	ALLEGATO 2 CONDIZIONI GENERALI PER L'INSTALLAZIONE DI APPARATI IN SALE TELECOM ITALIA	82
A 2.1	CONDIZIONI CLIMATICHE.....	82
A 2.2	SICUREZZA E PROTEZIONE ELETTRICHE.....	82

A 2.3 COMPATIBILITÀ ELETTROMAGNETICA	83
A 2.4 ALIMENTAZIONE.....	83
A 2.4.1 CONDIZIONI E CARATTERISTICHE.....	83
A 2.4.2 DISSIPAZIONE TERMICA	84
A 2.5 MECCANICA.....	84
A 2.5.1 CABLAGGI.....	84
ALLEGATO 3 TECNICA DI POSA DEI CAVI	85
A 3.1 GENERALITÀ SULLA POSA CAVI.....	85
A 3.1.1 Posa legata	85
A 3.1.2 Posa non legata	85
A 3.1.3 Modalità del posizionamento pacchi e/o fasci cavi sul piano orizzontale.....	85
A 3.1.4 Modalità del posizionamento pacchi sul piano verticale	86
A 3.2 RIPARTITORI	92
A 3.2.1 Criteri di installazione ed occupazione	92
A 3.2.2 Occupazione strisce su ripartitore.....	96
A 3.2.3 Collegamenti ottici	99
ALLEGATO 4 CLASSIFICAZIONE DEI LOCALI	101
ALLEGATO 5 APPARATI DSLAM GESTITI DA TELECOM ITALIA	102

MANUALE DELLE PROCEDURE SERVIZI DI CO-LOCAZIONE DI TELECOM ITALIA 2006 (MERCATO 11)

1 SCOPO

Il documento ha lo scopo di descrivere il Processo di Co-locazione coerentemente a quanto indicato dalla Delibere 2/00/CIR, 13/00/CIR, 14/00/CIR, 01/01/CIR, 15/01/CIR/CIR, 24/01/CIR, 4/02/CIR, 02/03/CIR, 03/03/CIR, 11/03/CIR, 3/04/CIR e 1/05/CIR, 4/06/CONS. Nel presente manuale sono inoltre dettagliate le condizioni tecniche di fornitura dei servizi di co-locazione descritti in “Offerta di servizi di co-locazione di Telecom Italia 2006 (Mercato 11)”.

Per il servizio di prolungamento dell’accesso tramite canale numerico, nelle more della approvazione dell’ Offerta di Riferimento relativa alla Delibera n. 45/06/CONS relativa ai Mercati dei segmenti terminali di linee affittate e dei segmenti di linee affittate su circuiti interurbani (mercati n. 13 e 14), valgono le condizioni tecnico economiche previste nei documenti “OFFERTA SERVIZI DI COLOCAZIONE DI TELECOM ITALIA 2006” e “MANUALE DELLE PROCEDURE SERVIZIO DI COLOCAZIONE DI TELECOM ITALIA 2006” pubblicati in data 28 ottobre u.s.

Per comodità nel presente documento, per gli aspetti tecnico-impianistici, si ripropone quanto pubblicato il 28 ottobre u.s..

2 ACRONIMI

AGCOM	Autorità per le Garanzie nelle Comunicazioni
DECT	Digital Enhanced Cordless Telecommunication
ISDN	Integrated Services Digital Network
MUX	Multiplexer
POTS	Plain Old Telephony Service
PDH	Plesyochronous Digital Hierarchy
SDH	Synchronous Digital Hierarchy
SGU	Stadio di Gruppo Urbano
SL	Stadio di Linea
SLA	Service Level Agreement
T.I.	Telecom Italia
TTF	Telaio Terminazione Fibra
ULL	Unbundling del Local Loop
x-DSL	Digital Subscriber Line di tipo x
PU	Permutatore Urbano
Proprietà T.I.	Si applica agli elementi di impianto il cui utilizzo è condiviso tra più Operatori consistente nell'attribuire i costi al primo Operatore richiedente e successivamente suddividerli con i successivi
Proprietà Operatore	Si applica agli elementi di impianto il cui utilizzo è esclusivo del singolo Operatore

3 Processo di acquisizione e di gestione delle richieste di Co-locazione

Una richiesta, sia che preveda la realizzazione di un nuovo sito, sia che preveda l'adeguamento di un sito già richiesto in precedenza, può essere presentata dall'Operatore avente titolo in qualsiasi momento, senza necessità che la stessa sia compresa in alcun processo di pianificazione.

Tuttavia, poiché una pianificazione quadrimestrale da parte dell'Operatore consentirebbe a Telecom Italia di sfruttare tutte le eventuali sinergie scaturenti dalle richieste pervenute, anche in un'ottica di dimensionamento del carico di lavoro, nel caso l'Operatore scegliesse tale modalità di presentazione delle richieste, Telecom Italia applicherà uno sconto dell' **8%** sul costo degli Studi di Fattibilità di tutte le richieste comprese nella pianificazione medesima.

Verranno attribuite al giorno di arrivo le richieste pervenute entro le ore 16 dei giorni lavorativi. Le richieste pervenute fuori di tale orario vengono attribuite al primo giorno lavorativo successivo. Nel caso delle richieste pianificate si fa riferimento alla data di scadenza di ricezione del Piano.

In generale, poiché l'Offerta servizi di co-locazione è valida per i servizi di interconnessione e i servizi di accesso disaggregato, nonché per l'eventuale realizzazione di raccordi interni tra Operatori, gli Operatori dovranno indicare le esigenze relative a tutti i servizi, specificando la soluzione di collocazione di interesse, anche eventualmente diversa da quella fisica. Le richieste di co-locazione presso gli armadi di distribuzione per il servizio di accesso disaggregato alla sottorete locale in rame potranno essere gestite al termine di un primo periodo di sperimentazione.

Per tutte le soluzioni di collocazione richieste e per la eventuale realizzazione di raccordi tra Operatori, Telecom Italia sottoporrà all'Operatore, l'offerta commerciale contenente gli esiti dello studio di fattibilità tecnica di dettaglio (eventualmente comprendente l'attività di riordino/ampliamento del permutatore) con le relative condizioni economiche per la realizzazione di tale servizio. Le condizioni economiche richieste da Telecom Italia all'Operatore per remunerare tale analisi di fattibilità tecnico/economica di dettaglio effettuata sono indicate in "Offerta servizi di co-locazione di Telecom Italia 2006 (Mercato 11)".

3.1 Prerequisiti per la richiesta del servizio di colocazione

Andrà concordata con T.I. ed accettata preliminarmente all'invio della richiesta di fattibilità l'adozione di strumenti contrattuali assicurativi a carico degli Operatori atti a limitare i rischi (integrità degli impianti, continuità dei servizi, mancati introiti per procurato disservizio, trattamento dei dati personali, danni conseguenti a incendi, ecc.). In particolare, si prevede per ciascun Operatore l'impegno a:

1. stipulare una polizza assicurativa a copertura della RC verso terzi e prestatori di lavoro derivante dall'attività, in detta polizza saranno espressamente riconosciuti come terzi Telecom Italia, loro dipendenti e prestatori di lavoro, il massimale non sarà inferiore a € 5.000.000,00. La polizza sarà estesa alla responsabilità per danni a cose di terzi da incendio di cose dell'assicurato con un sublimite non inferiore a € 500.000,00 per sinistro;
2. stipulare una polizza assicurativa a copertura:
 - a) dei danni ai beni di proprietà della società Ospitata,
 - b) del rischio locativo come da limite assicurato indicato nel certificato di attestazione di vigenza delle polizze con rinuncia alla rivalsa nei confronti di Telecom Italia, suoi dipendenti e prestatori di lavoro. Indipendentemente dall'esistenza di detta polizza la Società Ospitata manleva espressamente Telecom Italia, suoi dipendenti e prestatori di lavoro per qualsiasi danno ai beni di proprietà della Società Ospitata

L'esistenza delle polizze di cui ai precedenti punti 1 e 2 non limita la responsabilità della Società Ospitata che risponderà in proprio in caso di loro inefficienza per qualsiasi motivo. Parimenti resteranno a carico della Società Ospitata le franchigie che fossero previste dalle polizze di cui sopra.

La Società Ospitata dovrà inoltre inviare annualmente a Telecom, attestazione della vigenza delle polizze suddette, specificando il limite assicurato relativo al rischio locativo e di responsabilità civile verso terzi richiesto.

3. tenga a suo carico il rischio di infedeltà dei propri dipendenti e più in generale di ogni azione od omissione nella prestazione dei servizi.

Quanto detto per:

- a) prevenire e limitare possibili danni causati agli impianti di tlc dagli Operatori o dalle relative Ditte fornitrici;
- b) prevenire e contrastare adeguatamente furti, atti vandalici ed altri illeciti di pari natura ;
- c) proteggere gli impianti di telecomunicazione dedicati a Clienti istituzionali (quali ad esempio: VV.FF, Carabinieri, Protezione Civile, Pubblica Sicurezza, ecc.),
- d) effettuare attività sugli impianti col grado di riservatezza previsto dalle vigenti procedure;
- e) evitare l'accesso non autorizzato ad informazioni non disponibili al pubblico;
- f) trattare i dati personali nel rispetto dell'art.8 comma 2 della "Legge 675/96".

Particolari esigenze potranno essere negoziate a livello contrattuale in specifici accordi integrativi dell'Accordo Quadro di co-locazione, stipulato tra le Parti preliminarmente all'invio della richiesta di fattibilità.

3.2 Prerequisiti per la richiesta del servizio di comingling e della collocazione virtuale con acquisto ed installazione dell'apparato a cura dell'Operatore

Sono da intendersi prerequisiti per la richiesta del servizio di comingling e della collocazione virtuale con acquisto ed installazione dell'apparato a cura dell'Operatore:

- A. la stipula dell'accordo integrativo all'Accordo Quadro di collocazione;
- B. il completamento con esito positivo della valutazione di rischio degli apparati/prodotti/sostanze utilizzati dagli Operatori per la sicurezza e salute dei lavoratori;
- C. l'adesione alle misure per la sicurezza previste da TI, quali ad esempio la qualificazione delle ditte degli Operatori, se non qualificate, e la stipula di contratti assicurativi;
- D. l'impegno al rispetto delle norme previste per l'installazione e per l'inserimento in rete degli apparati, come descritto nelle Condizioni Tecniche riportate in "Offerta servizi di collocazione di Telecom Italia 2006 (Mercato 11)".

Tali misure aggiuntive si rendono necessarie essenzialmente per le differenti condizioni di sicurezza rispetto alle altre forme di co-locazione che non prevedono l'accesso del personale degli Operatori ai locali di T.I..

In particolare, per il comingling gli Operatori (e le relative ditte fornitrici) potranno accedere agli spazi che ospitano le proprie apparecchiature nel rispetto delle procedure per l'accesso alle sedi di T.I. che saranno comunicate agli Operatori interessati all'atto della formalizzazione dell'accordo integrativo all'Accordo Quadro di co-locazione. Eventuali interventi specifici per il comingling in termini di introduzione di nuovi allestimenti di sicurezza e di punti di controllo accessi verranno riportati nell'offerta economica da presentare agli Operatori su base preventivo per gli spazi richiesti.

Per il servizio di colocazione virtuale con acquisto ed installazione dell'apparato a cura dell'Operatore, gli Operatori (e le relative ditte fornitrici) potranno accedere agli spazi che ospitano le proprie apparecchiature tramite servizio di accompagnamento da parte di personale di fiducia Telecom Italia senza particolari competenze tecniche.

A. Condizioni previste dagli accordi integrativi previsti per il comingling e per la colocazione virtuale con acquisto ed installazione dell'apparato da parte dell'Operatore

Qualora l'Operatore intenda usufruire dei servizi in esame, al momento della stipula dell'accordo integrativo all'Accordo Quadro di co-locazione dovrà:

1. accettare:

- gli strumenti individuati da T.I. per il contenimento dei rischi (integrità degli impianti, continuità dei servizi, trattamento dei dati personali, prevenzione e protezione incendi, ecc.), quali ad esempio: gli standard tecnici per la tutela del patrimonio e le norme comportamentali relative all'accesso.

2. concordare:

- le procedure di T.I. per la valutazione dei rischi per la sicurezza e per la salute dei lavoratori unitamente a quelle di valutazione d'impatto ambientale conseguente ad ogni introduzione (da parte di Operatore) di nuove sostanze, prodotti, apparati, impianti e lavorazioni in ambienti di T.I., allineando agli

standard di T.I. le proprie scelte tecnologiche ed organizzative in tema di sicurezza e di salute sul lavoro;

- le procedure di T.I. per il coordinamento delle attività lavorative e delle relative misure per il controllo dei rischi tra più Società nello stesso ambiente;
- le misure per l'igiene del lavoro (microclima, illuminamento, ritmi di pulizia, ecc.) delle sedi non presidiate;
- le modalità di aggiornamento del Documento di classificazione dei rischi di T.I. ad ogni variazione della presenza degli Operatori nella sala;
- le procedure per l'adeguamento delle misure di prevenzione incendi da adottare nei siti e dei relativi piani di emergenza ad ogni variazione della presenza di Operatori nella sala;
- le procedure per il coordinamento delle azioni conseguenti a verifiche effettuate dagli organi di controllo;
- le modalità operative, le responsabilità e gli adempimenti formali per la gestione e per lo smaltimento dei rifiuti;
- le modalità operative, le responsabilità e gli adempimenti formali per la gestione degli infortuni sul lavoro e delle eventuali indagini conseguenti da parte degli organi inquirenti.

In ogni caso, l'Operatore dovrà impegnarsi a rispettare gli standard di Security ed allinearsi agli standard di Safety e di Tutela dell'ambiente già adottati da T.I.

In particolare, alcune misure derivano dalla legislazione vigente in materia di Safety, Tutela dell'ambiente e Privacy:

- L'art.4 del D. Lgs 626/94 prescrive che le macchine, le attrezzature di lavoro, gli impianti e le sostanze debbano essere valutati preventivamente alla loro introduzione in T.I. per valutarne i rischi in materia di sicurezza e salute sul lavoro e permettere quindi di adottare le necessarie misure di prevenzione e protezione. Pertanto, T.I. richiederà agli Operatori, interessati al comingling ed alla collocazione virtuale con acquisto ed installazione degli apparati da parte dell'Operatore, le certificazioni di conformità degli apparati e delle attrezzature che gli Operatori prevedono di utilizzare presso le sale T.I., nonché tutte le

ulteriori informazioni necessarie per effettuare la suddetta valutazione dei rischi preventivamente alla richiesta di studio di fattibilità. Sarà impegno dell'Operatore comunicare tempestivamente a T.I. eventuali esigenze di introduzione, anche per sostituzione o modifica di quanto già installato, di nuove tipologie di apparati che dovranno essere valutate da T.I. prima della loro installazione.

- L'art.7 del D. Lgs 626/94 regola la presenza contemporanea nello stesso luogo di lavoro di impianti, attrezzature e lavoratori dipendenti da più datori di lavoro nel caso di lavorazioni in appalto o comunque di assegnazione di lavori da un committente ad un terzo. Tale coesistenza determina l'interferenza tra le lavorazioni delle diverse ditte presenti nel sito e quindi la possibilità di rischi precedentemente non valutati. Pur in mancanza di una specifica previsione normativa al contesto in esame, T.I. ritiene che i principi dettati dall'art.7 del D. Lgs. 626/94 siano adottabili estensivamente anche per controllare adeguatamente i rischi legati alla coesistenza degli Operatori nei luoghi di lavoro di T.I.. Infatti, rispetto alle altre forme di co-locazione, l'interferenza è sicuramente più ampia e come tale dovrà prevedersi la piena applicazione delle procedure operative di T.I. in ottemperanza all'art.7 del D. Lgs. 626/94 anche per quanto riguarda il personale degli Operatori e delle ditte a qualsiasi titolo da questi incaricate di accedere ai luoghi di lavoro di T.I.. In particolare, gli Operatori dovranno impegnarsi anche nel puntuale rispetto delle misure individuate per la sicurezza del locale, con riferimento anche alle disposizioni per l'evacuazione dello stabile emanate localmente dal personale di T.I. in caso di emergenza;
- Il D. Lgs. 675/96 e successive modifiche ed integrazioni, garantisce che il trattamento dei dati personali si svolga nel rispetto dei diritti, delle libertà fondamentali, nonché della dignità delle persone fisiche, con particolare riferimento alla riservatezza e all'identità personale; garantisce altresì i diritti delle persone giuridiche e di ogni altro ente o associazione.

Infine, nel caso di co-locazione virtuale con acquisto ed installazione dell'apparato a cura dell'Operatore, nell'accordo integrativo dovranno essere concordate con Telecom Italia le procedure di esercizio e manutenzione e di gestione delle scorte; qualora l'apparato proposto dall'Operatore non risulti nella lista delle forniture di

Telecom Italia, dovrà essere concordato inoltre il piano di formazione del personale, sia nei tempi che nei contenuti. In ALLEGATO 5 si riportano le tipologie di apparato DSLAM di cui Telecom Italia è in grado di gestire la manutenzione; in caso di variazioni Telecom Italia provvederà a comunicare gli aggiornamenti agli Operatori che hanno il contratto di colocazione .

B. Valutazione del rischio per la sicurezza e salute dei lavoratori

Tale attività viene effettuata successivamente alla stipula dell'accordo integrativo, prima dell'invio della richiesta di fattibilità sulla sede di interesse. A meno di variazioni decise successivamente dall'Operatore e di specificità legate alla sede ed al sito di interesse, la documentazione sugli apparati, sostanze e ditte utilizzate non dovrà essere replicata dall'Operatore per ogni sito di interesse.

Ai fini della valutazione del rischio delle apparecchiature da connettere alla rete di telecomunicazione si ritiene sufficiente il solo esame documentale nel caso in cui l'apparato abbia e siano adeguatamente documentate le seguenti caratteristiche tecniche:

- Tutti gli apparati installati dall'Operatore dovranno essere conformi alla Direttiva 73/23/CEE (Bassa Tensione), alla Direttiva 89/336/CEE (compatibilità elettromagnetica), alla Direttiva 91/263/CEE (apparecchiature terminali di telecomunicazione) ed alla Direttiva 93/68 (Marcatura CE).
- Tutti gli apparati e i componenti connessi all'impianto dovranno essere provvisti di marcatura CE. La rispondenza ai requisiti essenziali di sicurezza si intende soddisfatta se gli apparati risultano conformi alla norma armonizzata CEI EN 60950 e relative norme collegate o ad altre norme armonizzate più specificatamente applicabili.
- A seguito della connessione degli apparati all'infrastruttura di rete di Telecom dovrà essere evitata qualunque situazione che possa causare pericolo per gli Operatori sulla rete. In particolare, per eventuali soluzioni di impianto che prevedano l'alimentazione presso il cliente finale dovrà essere garantito il completo disaccoppiamento tra la rete elettrica e quella telefonica, nonché la protezione della linea da sovratensioni generate in casi di guasto dell'apparato.

- Inoltre, in considerazione delle modalità operative adottate da Telecom Italia per l'esercizio delle reti e tenuto altresì conto delle limitazioni di tensione imposte dal DPR 323/56, gli apparati collegati alla rete di TLC dovranno rispettare almeno uno dei seguenti requisiti:
 - ✓ la tensione immessa sulla rete di TLC, misurata tra i conduttori o tra qualsiasi conduttore e la terra, non dovrà mai superare sia in condizioni ordinarie che di primo guasto i 70 Vcc;
 - ✓ gli apparati suscettibili di immettere corrente sulla rete di TLC dovranno essere provvisti di sistemi a sicurezza intrinseca per la rilevazione delle perdite di corrente del circuito che intervengano tempestivamente a disalimentare le linee quando queste superino rispettivamente i 16 mA in corrente alternata e i 30 mA in corrente continua;
 - ✓ la corrente immessa sulle linee di TLC dalle apparecchiature non potrà mai superare, sia in condizioni ordinarie che di primo guasto, il valore di 16 mA in corrente alternata e i 30 mA in corrente continua.
- Le terminazioni di rete, ove necessario, dovranno essere provviste di dispositivi di protezione primaria contro le sovratensioni di origine atmosferica secondo quanto previsto nella Norma ITU-T K12.
- Tutte le apparecchiature terminali di collegamenti in fibra ottica verso T.I. dovranno essere massimo di classe 3A (la classificazione delle sorgenti dovrà essere fatta senza tenere conto degli eventuali sistemi di riduzione automatica della potenza ottica).

Qualora le apparecchiature che l'Operatore intende connettere alla rete di telecomunicazioni eccedano i limiti sopra indicati sarà necessario eseguire una valutazione dei rischi estesa, vale a dire non limitata al solo esame documentale.

A fronte della documentazione presentata dall'Operatore ai fini della valutazione del rischio degli apparati/strumenti/sostanze che l'Operatore intende installare/utilizzare, T.I. si impegna a fornire un primo riscontro entro **15 gg lavorativi** a partire dal giorno successivo a quello di ricezione della richiesta. Resta inteso che tale tempo è subordinato alla completezza ed all'eshaustività delle informazioni tecniche ricevute dall'Operatore.

Nel caso in cui dal solo esame documentale T.I. accertasse la completa assenza di rischi residui per il personale, compreso quello addetto alla manutenzione, la comunicazione di cui sopra riporterà anche il nulla osta all'installazione/impiego di quanto dichiarato dall'Operatore. In particolare, non verrà richiesto da T.I. alcun compenso per l'attività di verifica, nel caso in cui l'apparecchiatura sottoposta a valutazione e che rientri nei limiti della valutazione documentale risulti dello stesso tipo (marca, modello, release) di quelle già utilizzate da T.I. o da altri Operatori in comingling o colocazione virtuale con acquisto ed installazione dell'apparato a cura dell'Operatore. Negli altri casi, l'attività di valutazione dell'apparato verrà remunerata dall'Operatore, qualunque sia il suo esito, a copertura dei costi sostenuti da T.I. per l'impegno del proprio personale e per gli eventuali incarichi professionali conferiti.

Se, invece, dall'analisi della documentazione tecnica emergesse la possibilità di rischi per la sicurezza e per la salute dei lavoratori, considerando oltre che la fase di ordinario esercizio anche quella di manutenzione correttiva/straordinaria, la comunicazione di cui sopra riporterà una stima di massima dei costi e dei tempi di conclusione dell'attività di valutazione del rischio, non determinabile a priori nell'Offerta. In particolare, l'Operatore dovrà allegare alla documentazione tecnica sull'apparato anche il Manuale operativo di esercizio e di manutenzione del prodotto e, se necessario, permettere sopralluoghi o esami in campo ai fini di una "valutazione estesa" dell'apparecchiatura,

Nel caso in cui fossero necessarie a T.I. misurazioni strumentali o analisi di laboratorio, l'Operatore potrà scegliere se curare direttamente l'assegnazione dell'incarico professionale dell'esecuzione delle stesse a personale qualificato o se lasciare a T.I. il coordinamento di tale attività. Nel secondo caso l'Operatore dovrà rendere disponibili/accessibili i prodotti necessari.

C. Misure adottate per la sicurezza dei locali di T.I. e degli impianti/personale ivi presenti

Per il comingling, T.I. prevede l'indisponibilità di alcune sedi che ospitano impianti che, per il ruolo espletato nell'architettura di rete di Telecom Italia, costituiscono nodi nevralgici ai fini della "service availability", con riferimento alla fornitura anche dei servizi di interconnessione o di interesse della collettività; l'elenco di tali sedi viene allegato all'Offerta ed aggiornato periodicamente da T.I.

Per le sedi disponibili al comingling si provvede alla tutela del patrimonio materiale ed immateriale applicando i seguenti criteri:

- **Registrazione degli accessi all'interno dei siti**, per rendere possibile ex post l'identificazione di coloro che sono acceduti all'interno delle sale condivise con T.I. e con eventuali altri Operatori.
- **Identificabilità dei soggetti presenti presso i siti**, intesa come possibilità di riconoscere la "provenienza" ed il possesso del giusto titolo ad accedere.
- **Interdizione all'accesso degli Operatori in alcuni locali critici** di T.I. intesa come impossibilità di transitare e/o sostare all'interno di detti locali (cfr. ALLEGATO 4) .

Inoltre, sia per il comingling che per la collocazione virtuale con acquisto ed installazione dell'apparato a cura dell'Operatore, si prevedono le seguenti ulteriori misure a tutela del patrimonio materiale ed immateriale:

- **Utilizzo da parte degli Operatori di fornitori qualificati da T.I.**, le ditte (fornitori/subappaltatori) incaricate dagli Operatori dovranno dimostrare caratteristiche e capacità tecniche ed organizzative idonee ad effettuare i lavori commissionati e comunque in linea con gli standard normalmente richiesti e verificati da Telecom Italia. Le ditte non ancora qualificate da Telecom Italia dovranno pertanto essere qualificate da quest'ultima secondo gli stessi requisiti tecnici, finanziari e di natura organizzativa posti da Telecom Italia ai propri Fornitori. Tale attività di verifica viene effettuata successivamente alla stipula dell'accordo integrativo, prima dell'invio della richiesta di fattibilità sul sito di interesse, e non necessita di essere replicata a meno di variazioni delle ditte impiegate, richieste successivamente dall'Operatore. Inoltre, è prevista nei confronti delle ditte fornitrici degli Operatori l'applicazione delle medesime condizioni praticate da Telecom Italia in merito al subappalto, che dovrà essere autorizzato da Telecom Italia sulla base di controlli documentali e tecnici. Gli Operatori dovranno quindi comunicare a Telecom Italia i dati identificativi delle ditte che intenderanno utilizzare e, l'avvio dei lavori sarà condizionato all'esito delle verifiche di Telecom Italia. A fronte della documentazione presentata dall'Operatore sulle ditte che intende utilizzare, T.I. si impegna a fornire un primo riscontro entro 21 gg lavorativi a partire dal giorno successivo a quello di ricezione

della richiesta. Resta inteso che tale tempo è subordinato alla completezza ed all'eshaustività delle informazioni ricevute dall'Operatore. Il dettaglio di tali informazioni verrà fornito dagli Operatori interessati nella fase negoziale precedente la sottoscrizione degli accordi di sito. Nel caso in cui la ditta risulti già qualificata da T.I., per se stessa o per conto di altri Operatori, non verrà richiesto da T.I. alcun compenso per l'attività di verifica. Negli altri casi, l'attività di qualificazione dei Fornitori verrà remunerata dall'Operatore, qualunque sia il suo esito, a copertura dei costi sostenuti da T.I. per l'impegno del proprio personale e per gli eventuali incarichi professionali conferiti, secondo le tariffe riportate nell'Offerta dei servizi di colocazione.

- **Adozione di strumenti contrattuali assicurativi a carico degli Operatori** atti a limitare i rischi (integrità degli impianti, continuità dei servizi, mancati introiti per procurato disservizio, trattamento dei dati personali, danni conseguenti a incendi, ecc.) andranno concordati con T.I. ed accettati preliminarmente all'invio della richiesta di fattibilità. In particolare, si prevede per ciascun Operatore l'impegno a:

1. stipulare una polizza assicurativa a copertura della RC verso terzi e prestatori di lavoro derivante dall'attività, in detta polizza saranno espressamente riconosciuti come terzi Telecom Italia, loro dipendenti e prestatori di lavoro, il massimale non sarà inferiore a € 5.000.000,00. La polizza sarà estesa alla responsabilità per danni a cose di terzi da incendio di cose dell'assicurato con un sublimite non inferiore a € 500.000,00 per sinistro

2. stipulare una polizza assicurativa a copertura:

- a) dei danni ai beni di proprietà della società Ospitata,

- b) del rischio locativo come da limite assicurato indicato nel certificato di attestazione di vigenza delle polizze con rinuncia alla rivalsa nei confronti di Telecom Italia, suoi dipendenti e prestatori di lavoro. Indipendentemente dall'esistenza di detta polizza la Società Ospitata manleva espressamente Telecom Italia, suoi dipendenti e prestatori di lavoro per qualsiasi danno ai beni di proprietà della Società Ospitata.

L'esistenza delle polizze di cui ai precedenti punti 1 e 2 non limita la responsabilità della Società Ospitata che risponderà in proprio in caso di loro inefficienza per

qualsiasi motivo. Parimenti resteranno a carico della Società Ospitata le franchigie che fossero previste dalle polizze di cui sopra.

La Società Ospitata dovrà inoltre inviare annualmente a Telecom, attestazione della vigenza delle polizze suddette, specificando il limite assicurato relativo al rischio locativo e di responsabilità civile verso terzi richiesto.

3. tenga a suo carico il rischio di infedeltà dei propri dipendenti e più in generale di ogni azione od omissione nella prestazione dei servizi.

Quanto detto per:

- a) prevenire e limitare possibili danni causati agli impianti di tlc dagli Operatori o dalle relative Ditte fornitrici;
- b) prevenire e contrastare adeguatamente furti, atti vandalici ed altri illeciti di pari natura ;
- c) proteggere gli impianti di telecomunicazione dedicati a Clienti istituzionali (quali ad esempio: VV.FF, Carabinieri, Protezione Civile, Pubblica Sicurezza, ecc.),
- d) effettuare attività sugli impianti col grado di riservatezza previsto dalle vigenti procedure;
- e) evitare l'accesso non autorizzato ad informazioni non disponibili al pubblico;
- f) trattare i dati personali nel rispetto dell'art.8 comma 2 della "Legge 675/96".

In caso di comingling, si riscontrano tutti i rischi suddetti mentre in caso di collocazione virtuale con acquisto ed installazione dell'apparato a cura dell'Operatore sussiste il rischio di tipo a).

Particolari esigenze potranno essere negoziate a livello contrattuale in specifici accordi integrativi dell'Accordo Quadro di co-locazione, stipulato tra le Parti preliminarmente all'invio della richiesta di fattibilità.

3.3 Ulteriore prerequisito per la richiesta del servizio di colocazione virtuale con acquisto ed installazione dell'apparato a cura di T.I.

Stipula dell'Accordo integrativo all'Accordo Quadro di colocazione, nel quale Telecom Italia e l'Operatore concordano, in particolare, la tipologia/tecnica dell'apparato utilizzato, le procedure per il dimensionamento degli apparati e delle relative scorte, unitamente ai tempi ed ai volumi di fornitura.

3.4 Prerequisiti per l'inserimento in rete di apparati xDSL dell'Operatore

Relativamente agli apparati di tecnologia xDSL in ALLEGATO 5 si riporta la lista degli apparati già certificati da TI di cui Telecom Italia è in grado di gestire la manutenzione nelle modalità prevista dall'Offerta dei servizi di co-locazione. In caso di variazioni Telecom Italia provvederà a comunicare gli aggiornamenti agli Operatori che hanno il contratto di colocazione .

Nel caso di apparati ADSL e SHDSL già utilizzati da TI, l'Operatore dovrà preliminarmente fornire un report con le seguenti indicazioni :

- ✓ le caratteristiche funzionali dell'apparato;
- ✓ la release (sia hardware sia software) di sistema.

Nel caso di apparati non utilizzati da Telecom Italia la documentazione richiesta, oltre quella prevista che prova la conformità agli standard internazionali di riferimento, è la seguente:

- ✓ descrizione e caratteristiche funzionali dell'apparato;
- ✓ release (sia hardware sia software) di sistema;
- ✓ documentazione fornita da un ente certificatore accreditato nella quale devono essere esplicitate:
 - le prove a cui l'apparato è stato sottoposto;
 - i risultati di tali prove ed i grafici della densità spettrale di potenza emessa in funzione del bit rate e della lunghezza della linea;
- ✓ nel caso di apparati ADSL e SHDSL la descrizione di dettaglio del banco di misura impiegato (in Allegato 2 dell'Offerta di co-locazione si riportano le

descrizioni dei banchi di misura della densità spettrale di potenza nel caso ADSL ed SHDSL impiegati da Telecom Italia per la certificazione dei propri apparati), che dovrà riprodurre le condizioni reali di funzionamento in rete (ad esempio: trasmettitore e ricevitore attivi contemporaneamente, modem lato cliente connesso in linea, presenza di simulatore di linea) e i risultati di tali prove.

A fronte della documentazione presentata, T.I. si impegna a fornire il relativo riscontro entro 2 gg lavorativi a partire dal giorno successivo a quello di invio della richiesta. Resta inteso che tale tempo è subordinato alla completezza ed esaustività delle informazioni tecniche ricevute dall'Operatore.

3.5 Processo di pianificazione della co-locazione

Qualora gli Operatori, dopo aver firmato gli Accordi Quadro di Co-locazione, gli eventuali accordi integrativi di interesse e gli Accordi Quadro dei servizi che intendono richiedere congiuntamente alla co-locazione (Interconnessione e/o Accesso disaggregato sia alla rete locale che alla sottorete locale), sceglieranno di avvalersi della modalità di presentazione pianificata delle richieste per i servizi di colocazione, vengono previsti da Telecom Italia tre Piani Quadrimestrali (di seguito PQ) relativi sia alla fornitura dei servizi di Interconnessione che dei servizi di accesso disaggregato sia alla rete locale che alla sottorete locale.

3.5.1 Piano Quadrimestale

L'Operatore fornirà a Telecom Italia gli ordini d'impegno relativi ai servizi sopra richiamati:

- entro il **15 Novembre** di ciascun anno l'Operatore presenterà il primo PQ per la pianificazione degli ordini relativi ai lavori che inizieranno, salvo indicazione di una data di attesa consegna (DAC) compatibile con gli SLA, nel mese di aprile dell'anno solare successivo per il quadrimestre di riferimento del primo PQ;
- entro il **15 Marzo** di ciascun anno l'Operatore presenterà il secondo PQ per la pianificazione degli ordini relativi ai lavori che inizieranno, salvo indicazione di una

data di attesa consegna (DAC) compatibile con gli SLA, nel mese di agosto dello stesso anno solare per il quadrimestre di riferimento del secondo PQ;

- entro il **15 Luglio** di ciascun anno l'Operatore presenterà il terzo PQ per la pianificazione degli ordini relativi ai lavori che inizieranno, salvo indicazione di una data di attesa consegna (DAC) compatibile con gli SLA, nel mese di dicembre dell'anno dello stesso anno solare per il quadrimestre di riferimento del terzo PQ.

Il PQ dovrà contenere, per il quadrimestre di riferimento, l'elenco dei siti richiesti per il servizio di co-locazione e la soluzione di co-locazione prescelta, fornendo per ciascun sito le informazioni descritte nel capitolo successivo.

Inoltre, l'Operatore potrà richiedere i raccordi interni che intende realizzare indicando l'Operatore e le sale da collegare, fornendo per ciascun raccordo le informazioni descritte nel capitolo successivo.

3.6 Richiesta dei servizi di co-locazione

Nel richiedere servizi di co-locazione (inclusi raccordi interni con altri Operatori), sia che l'Operatore scelga la modalità di raccogliere le richieste in un PQ, sia che le richieste vengano presentate in modo asincrono rispetto alla pianificazione come sopra riportata, dovranno essere fornite per ciascun sito oggetto di richiesta le seguenti informazioni:

1. il numero di moduli standard di co-locazione (telai da 600x300x2200 mm.), per ciascun sito oggetto di nuova co-locazione e/o ampliamento;
2. l'indicazione dei moduli con disposizione back-to-back o contigua;
3. nel caso si richiedano moduli non standard relativi ai servizi di accesso disaggregato alla rete locale, la larghezza e la profondità caratteristiche di ciascun modulo, specificando se per co-locazione fisica o virtuale;
4. il numero totale di coppie in rame in rete di accesso richieste per ciascun sito, coerentemente ai criteri di un utilizzo efficiente delle risorse più avanti riportato, specificando rispettivamente il numero di strisce dedicate al servizio di accesso disaggregato e condiviso alla rete locale (queste ultime con eventuali

- pots/splitter al permutatore) Ai fini del rispetto della regola di associazione del numero di coppie al modulo standard, anche in considerazione della possibilità per gli Operatori di installare apparati di qualsiasi tipo e svolgenti qualsiasi funzione, Telecom Italia garantirà, in caso di fattibilità positiva, esclusivamente il numero di coppie richieste dall'Operatore;
5. la potenza massima assorbita e dissipata dal totale dei moduli richiesti (in funzione dei dati di targa degli apparati con cui sono equipaggiati);
 6. la volontà di installare appositi misuratori di energia per la corrente continua specificando se a propria cura o a cura Telecom Italia per conto Operatore;
 7. il numero e la tipologia dei collegamenti (2 Mbit/s, 34 Mbit/s, 155 Mbit/s) di prolungamento dell'accesso nei siti in cui l'Operatore è presente o sarà presente; l'Operatore dovrà essere co-locato o richiedere contestualmente co-locazione sia a livello di SL che di SGU o nelle relative vicinanze. La richiesta dovrà essere indicata solo presso lo SL;
 8. il numero di richieste di prolungamento dell'accesso mediante portante trasmissivo; l'Operatore dovrà essere co-locato o richiedere contestualmente co-locazione sia a livello di SL che di SGU o nelle relative vicinanze. La richiesta dovrà essere indicata solo presso lo SL;
 9. la richiesta o meno di accesso alla cameretta "zero" di Telecom Italia completa delle informazioni circa la tipologia e la potenzialità del cavo f.o.;
 10. le caratteristiche dell'apparato DSLAM xDSL o ADM dell'Operatore al fine di verificarne la rispondenza alle normative internazionali vigenti e la ditta installatrice;
 11. l'ubicazione della propria sede identificata e la distanza dalla centrale Telecom Italia per la co-locazione in sito nelle immediate vicinanze per i servizi di accesso disaggregato (anche condiviso) alla rete locale ed il numero di coppie in rame di interesse;
 12. per la co-locazione virtuale con acquisto ed installazione dell'apparato a cura di Telecom Italia, la tipologia/tecnica e il numero di apparati di cui intende disporre ed il loro equipaggiamento;
 13. l'elenco degli armadi di distribuzione di interesse per la fornitura del servizio di accesso disaggregato alla sottorete locale con indicazione della relativa data richiesta di approntamento;

14. l'ubicazione del proprio cabinet identificato e la distanza dall'armadio di distribuzione di Telecom Italia per la co-locazione in sito nelle immediate vicinanze dell'armadio di distribuzione funzionale ai servizi di accesso disaggregato alla sottorete locale in rame;
15. il numero di coppie in rame di interesse per la fornitura del servizio di accesso disaggregato alla sottorete locale in rame, per ciascun armadio di distribuzione oggetto di nuova richiesta di co-locazione in un sito nelle immediate vicinanze dello stesso armadio;
16. eventualmente il numero di coppie in rame di interesse per la fornitura del servizio di accesso disaggregato alla sottorete locale in rame in ampliamento su armadi di distribuzione in cui l'Operatore risulti già co-locato per il mese di consegna degli ampliamenti;
17. il numero di accessi a 2, 34 e 155 Mbit/s per i servizi di interconnessione;
18. il numero e la tipologia di raccordi interni (fibra o tipo di coassiale in funzione della velocità di interesse) da realizzare o tra sale diverse o all'interno della stessa sala, nel caso in cui gli Operatori siano collocati in modalità virtuale o comingling. In particolare, la richiesta dovrà specificare almeno:
 - a. l'Operatore richiedente, co-locato per interconnessione e/o accesso disaggregato alla rete locale, e che rappresenterà da quel momento l'unico riferimento verso Telecom Italia nelle successive fasi di accettazione commerciale dell'offerta, presa in carico del collegamento, fatturazione ed eventuali segnalazioni di disservizio;
 - b. l'altro Operatore, co-locato nella sede Telecom Italia di interesse, che autorizza la realizzazione del raccordo ;
 - c. le sale (eventualmente shelter) interessate dal collegamento;
 - d. i ripartitori degli Operatori e le posizioni su cui terminare il raccordo in caso di sale Operatore non dedicate. Qualora il raccordo richiesto desse luogo ad un ampliamento del ripartitore esistente, Telecom Italia comunicherà gli estremi di tale elemento di terminazione all'Operatore;
 - e. i punti di attestazione (n.ro ripartitore, montante e livello) nelle sale dove terminare i cavi, nel caso in cui almeno una delle sale dell'Operatore sia dedicata.

19. la tipologia di apparato che l'Operatore intende utilizzare e informazioni circa la tipologia e la potenzialità del cavo f.o. per le richieste di co-locazione in sito adiacente;
20. eventuali cessazioni di servizi in essere;
21. eventuali richieste di ampliamento relative alla sala dedicata nel sito di interesse come:
- il numero totale di coppie in rame in rete di accesso richieste, compatibile con un uso efficiente delle risorse, come più avanti riportato;
 - il numero totale di fibre ottiche in rete di accesso richieste;
 - il numero di accessi a 2, 34 e 155 Mbit/s per i servizi di interconnessione;
 - la richiesta o meno di accesso alla cameretta "zero" di Telecom Italia completa delle informazioni circa la tipologia e la potenzialità del cavo f.o.;
 - la potenza massima assorbita e dissipata dagli apparati presenti in sala dedicata (in funzione dei dati di targa degli apparati);
 - la volontà di installare appositi misuratori di energia in corrente continua specificando se a propria cura o a cura Telecom Italia per conto Operatore.
22. per il comingling e per la co-locazione virtuale con installazione a cura dell'Operatore l'indicazione delle ditte utilizzate dall'Operatore per l'installazione, esercizio e manutenzione degli apparati (solo installazione nel caso di co-locazione virtuale), unitamente alle apparecchiature, strumenti e sostanze che l'Operatore intende utilizzare, preventivamente già sottoposte rispettivamente ai processi di qualificazione e di Valutazione del rischio.

L'invio di una richiesta per servizi di co-locazione (inclusi eventuali raccordi interni), inserita o meno in un PQ, è un ordinativo per l'effettuazione dello studio di fattibilità. I tempi per lo studio di fattibilità decorrono dalla ricezione completa di tutte le informazioni richieste.

L'accettazione dell'offerta commerciale presente nello studio di fattibilità dovrà essere seguita:

- nel caso di co-locazione in sala interna, shelter, co-locazione virtuale e comingling, dalla firma del “Contratto di Sito”, che determinerà l’avvio dei lavori di predisposizione da parte di Telecom Italia;
- nel caso di co-locazione in sito adiacente o in sito nelle immediate vicinanze del sito di centrale o dell’armadio di distribuzione, dalla firma dell’apposito “Contratto di fornitura” che determinerà l’avvio dei lavori di predisposizione del servizio da parte di Telecom Italia.

Le richieste di incremento degli spazi per i siti nei quali l’Operatore è già co-locato e tutte le richieste di ampliamento dovranno contenere un riferimento al Contratto di Sito o al Contratto di fornitura già firmato dall’Operatore.

Telecom Italia compatibilmente con la capacità lavorativa complessiva a disposizione, che risulta essere di **35 Studi di Fattibilità di sito al mese per Regional Operation (RO)**, effettua lo Studio di Fattibilità e sottoporrà all’Operatore, entro **15 gg lavorativi** (salvo progetti specifici a maggiore complessità –cfr. “Offerta servizi di co-locazione di Telecom Italia 2006 (Mercato 11)” cap. 11) dalla data di avvio della richiesta, un’apposita offerta commerciale contenente l’esito dello Studio di Fattibilità, la tipologia di co-locazione che è possibile realizzare, i preventivi dei costi e dei canoni del servizio.

Nel caso la richiesta non rientri nella capacità produttiva, la stessa verrà presa in esame non appena le condizioni di carico lavorativo lo consentano, rispettando l’ordine cronologico di arrivo e l’Operatore verrà informato della data di avvio dello studio di fattibilità.

Qualora nel corso dello Studio di Fattibilità l’Operatore manifesti varianti alla richiesta, le parti si accorderanno di volta in volta sulla possibilità di recepire la variante o di chiudere lo studio in corso e richiederne uno nuovo.

Le condizioni economiche richieste da Telecom Italia all’Operatore per remunerare tale analisi di fattibilità tecnico/economica di dettaglio sono indicate nell’Offerta.

L’Operatore avrà un tempo massimo di **10 gg lavorativi** per accettare o rifiutare l’offerta commerciale; in caso di richiesta di variazioni le parti si accorderanno di volta in volta sulla possibilità di recepire la variante o di considerare non accettato lo studio in corso e, quindi, doverne richiedere uno nuovo. Trascorsi i 10gg suddetti l’Operatore non potrà richiedere varianti al progetto e Telecom Italia garantisce la prenotazione delle risorse per ulteriori **20gg** lavorativi; se entro tali termini l’Operatore non avrà accettato l’offerta, quest’ultima si riterrà non accettata.

Con l'accettazione dell'Offerta Commerciale l'Operatore:

- per i siti di nuova co-locazione, sottoscrive il relativo Contratto di Sito;
- per le richieste di ampliamento, sottoscrive il relativo Contratto di fornitura.

In caso di non accettazione o annullamento dell'Offerta Commerciale l'Operatore è tenuto a versare a Telecom Italia il costo relativo alla verifica di fattibilità, eventualmente ripartito con gli altri Operatori interessati al sito.

La firma del Contratto di Sito o di fornitura rappresenta l'ordine per l'avvio dei lavori di predisposizione del servizio di co-locazione, che Telecom Italia si impegna a realizzare nel rispetto degli SLA.

L'avvio dei lavori per la predisposizione dei raccordi interni di centrale è dato dall'accettazione dell'Offerta commerciale da parte dell'Operatore richiedente lo studio di fattibilità, anche per conto dell'altro Operatore eventualmente collegato.

Nel corso della realizzazione Telecom Italia e l'Operatore, per reciproca opportunità, potranno concordare una consegna parziale rispetto alla realizzazione richiesta; in tal caso la consegna parziale determina la fine del processo di provisioning ai fini del calcolo dello SLA di realizzazione e delle relative penali. L'Operatore concorderà con Telecom Italia il termine per la consegna finale.

Ampliamento degli spazi di colocazione per i servizi di accesso disaggregato e accesso condiviso alla rete locale

Le richieste di ampliamento in un sito sono quelle pervenute successivamente all'allestimento dello stesso sito.

L'offerta commerciale di Telecom Italia per ampliamenti degli spazi in uso di Operatori già colocati segue le tempistiche e le modalità previste per gli studi di fattibilità come sopra descritto.

Le richieste di nuovo sito o ampliamento potranno comportare di norma le attività seguenti i cui tempi realizzativi sono riportati, in funzione delle diverse tipologie di colocazione, nel documento sui "Service Level Agreement Servizi di co-locazione di Telecom Italia 2006 (Mercato 11)":

- La realizzazione di nuove strutture di ospitalità, raccordi tra sale, l'approvvigionamento di materiali specifici e/o apparati ("nuova sala" o

ampliamento dei locali es.: sala Operatore, sala permutatore, acquisto DSLAM, ecc.);

- L'ampliamento di raccordi e/o l'incremento di moduli con opere infrastrutturali da realizzare e materiali da approvvigionare (es. estensione della struttura di fila o del permutatore in una sala già disponibile);
- L'ampliamento di raccordi e/o l'incremento di moduli senza realizzazione di opere infrastrutturali e senza approvvigionamento di materiali;
- L'ampliamento effettuato con raccordi e/o moduli ceduti o rinunciati da altro Operatore, verrà realizzato da Telecom Italia entro **5 giorni lavorativi** dalla data di efficacia del contratto di cessione o accordo di rinuncia.

L'esito positivo dello studio di fattibilità relativo all'ampliamento è condizionato dalla concomitante disponibilità degli spazi nella sala e sul permutatore.

In merito alla disponibilità di spazi nella sala, nel corso dello studio di fattibilità

1. Telecom Italia verificherà la possibilità di soddisfare le richieste dell'Operatore all'interno della sala già predisposta, anche ricorrendo alla riassegnazione di spazi inutilizzati in coerenza con le logiche della delib.13/00/CIR art.10 comma 10 (vedi "Offerta servizi di co-locazione di Telecom Italia 2006 (Mercato 11)"). In attuazione di tali principi gli Operatori sono tenuti a prendere in carico ed utilizzare i moduli predisposti e i relativi spazi al permutatore entro sei mesi dalla data di dichiarata disponibilità del sito da parte di Telecom Italia. Trascorsi sei mesi dalla data di dichiarata disponibilità da parte di Telecom Italia, in caso di mancato utilizzo di moduli e/o degli spazi al permutatore, Telecom Italia comunicherà all'Operatore e all'Autorità tale inadempienza, richiedendo all'Operatore l'impegno all'utilizzo nei trenta giorni successivi. Trascorsi i termini suddetti, in assenza di riscontri, Telecom Italia provvederà a rendere disponibili per altri Operatori gli spazi inutilizzati e le relative coppie al permutatore, eventualmente riconoscendo all'Operatore cedente i costi sostenuti dopo averne accertata la corretta posizione amministrativa nei confronti di Telecom Italia.

In caso di ricorso alla riassegnazione di spazi non utilizzati, i tempi per la presentazione dell'offerta dei servizi di colocazione verranno rimodulati per tener conto delle tempistiche previste dal processo di riassegnazione spazi;

2. qualora non ci sia la disponibilità di spazi richiesti, Telecom Italia verificherà se sono pervenute comunicazioni da altri Operatori che rendono spazi disponibili in quel sito. In tal caso Telecom Italia comunicherà all'Operatore interessato tale possibilità onde rendere possibile la stipula di un contratto di cessione. In tal caso, i termini previsti per il completamento dello studio di fattibilità e la realizzazione verranno sospesi in attesa della stipula del suindicato contratto;
3. qualora non ci sia ancora la disponibilità di spazi richiesti, Telecom Italia promuoverà la stipula di accordi di cessione totale o parziale del contratto di sito tra Operatori (secondo quanto stabilito in "Offerta servizi di co-locazione di Telecom Italia 2006 (Mercato11)" al capitolo "Condizioni generali per il subentro di un Operatore negli spazi di co-locazione già' assegnati ad un altro Operatore") o l'accordo di rinuncia dell'Operatore, qualora l'Operatore cedente non abbia sottoscritto ancora il contratto di sito. In tal caso, i termini previsti per il completamento dello studio di fattibilità e la realizzazione verranno sospesi in attesa del perfezionamento dell'accordo tra Operatore cedente e cessionario o della rinuncia;
4. qualora non sia possibile ancora liberare spazi per soddisfare completamente le richieste dell'Operatore, Telecom Italia comunicherà all'Operatore la capacità effettiva di spazi nella sala coerentemente con le modularità standard. In tal caso, i termini previsti per la definizione dell'offerta economica verranno sospesi in attesa delle indicazioni dell'Operatore circa la rimodulazione della sua richiesta;
5. qualora gli spazi rimangano al termine delle suindicate verifiche ancora insufficienti per soddisfare le richieste dell'Operatore, Telecom Italia, previa richiesta dell'Operatore di uno studio di fattibilità che preveda anche la verifica della possibilità di adeguamento delle infrastrutture edili, alimentazione e condizionamento, accerterà la fattibilità della realizzazione di una nuova sala e presenterà la relativa offerta economica all'Operatore.

In merito alla disponibilità di coppie al permutatore, nel corso dello studio di fattibilità:

1. In linea con le logiche della Delibera 13/00/CIR Art.10 comma 10, considerata A.2.a, per l'utilizzo efficiente delle risorse di colocazione, Telecom Italia valuterà le richieste degli Operatori di ampliamento di coppie al permutatore

confrontandole con gli effettivi utilizzi delle risorse già predisposte nei siti stessi; in caso di sottoutilizzo delle risorse già predisposte, Telecom Italia darà fattibilità negativa alla richiesta di ampliamento.

Il criterio utilizzato per la suddetta verifica viene di seguito specificato.

Dette **Cp** le coppie predisposte fino al momento della richiesta sul singolo sito per un dato Operatore, **Ca** le coppie attive sul sito per lo stesso Operatore, **$Cu=Ca/Cp$** il coefficiente di utilizzo delle coppie e fissati i valori percentuali per la soglia **S** di cui alla tabella che segue, Telecom Italia darà fattibilità negativa per richieste di coppie tali che sommandosi a **Cp** si determini un abbassamento di **Cu** al di sotto della soglia **S**.

Cp coppie già predisposte	S
Fino a 300	5%
Oltre 300 fino a 1020	20%
Oltre 1020 fino a 2040	30%
Oltre 2040	40%

Esempio 1:

coppie attive $Ca= 100$

coppie predisposte $Cp= 300$

$Cu=33\%$

$S =5\%$ (vedi tabella)

Richiesta coppie in ampliamento accettabile ≤ 1700

Infatti: $100/(1700+300)= 5\%$

Esempio 2:

coppie attive $Ca= 800$

coppie predisposte $Cp= 2010$

$Cu=39,8\%$

$S =30\%$ (vedi tabella)

Richiesta coppie in ampliamento accettabile ≤ 660

Infatti: $800/(2010+660)= 30\%$ (c.a.)

Esempio 3:

coppie attive $C_a = 500$

coppie predisposte $C_p = 2010$

$C_u = 25\%$

$S = 30\%$ (vedi tabella)

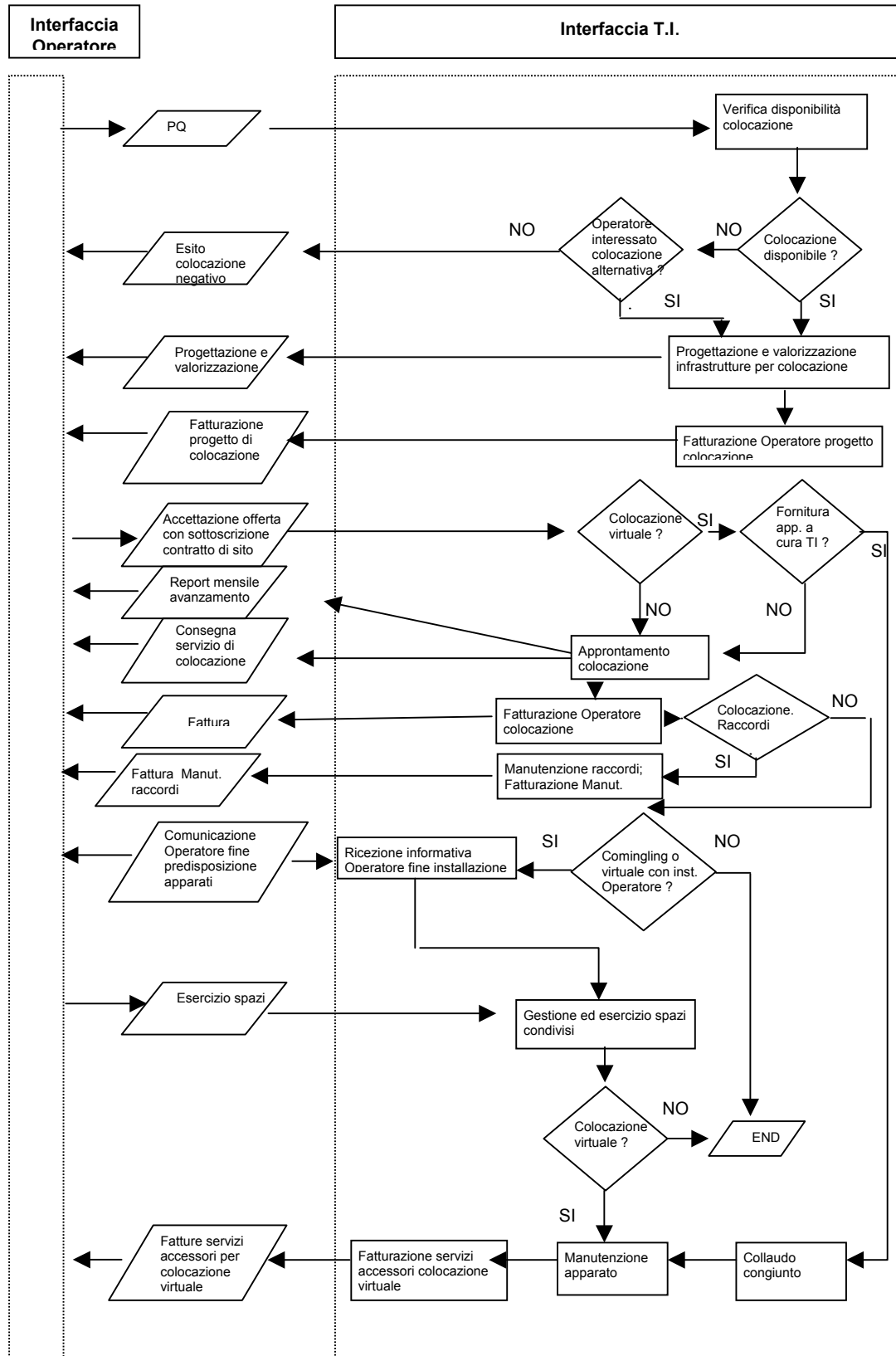
Nessuna richiesta coppie in ampliamento accettabile

2. Telecom Italia verificherà la possibilità di soddisfare le richieste dell'Operatore all'interno della sala già predisposta, anche ricorrendo alla riassegnazione di spazi inutilizzati in coerenza con le logiche della delib.13/00/CIR art.10 comma 10 (vedi "Offerta servizi di Colocazione Telecom Italia 2006"). In attuazione di tali principi gli Operatori sono tenuti a prendere in carico ed utilizzare i moduli predisposti e i relativi spazi al permutatore entro sei mesi dalla data di dichiarata disponibilità del sito da parte di Telecom Italia. Trascorsi sei mesi dalla data di dichiarata disponibilità da parte di Telecom Italia, in caso di mancato utilizzo di moduli e/o degli spazi al permutatore, Telecom Italia comunicherà all'Operatore e all'Autorità tale inadempienza, richiedendo all'Operatore l'impegno all'utilizzo nei trenta giorni successivi. Trascorsi i termini suddetti, in assenza di riscontri, Telecom Italia provvederà a rendere disponibili per altri Operatori gli spazi inutilizzati e le relative coppie al permutatore, eventualmente riconoscendo all'Operatore cedente i costi sostenuti dopo averne accertata la corretta posizione amministrativa nei confronti di Telecom Italia. In caso di ricorso alla riassegnazione di spazi non utilizzati, i tempi per la presentazione dell'offerta dei servizi di colocazione verranno rimodulati per tener conto delle tempistiche previste dal processo di riassegnazione spazi;
3. qualora non ci sia la disponibilità di coppie richieste Telecom Italia verificherà se sono pervenute comunicazioni da altri Operatori che rendono disponibili coppie già predisposte in quel sito. In tal caso Telecom Italia comunicherà all'Operatore interessato tale possibilità onde rendere possibile la stipula di un contratto di cessione. In tal caso, i termini previsti per il completamento dello studio di fattibilità e la realizzazione verranno sospesi in attesa della stipula del suindicato contratto;

4. qualora non ci sia ancora la disponibilità di coppie richieste, Telecom Italia promuoverà la stipula di accordi di cessione totale o parziale del contratto di sito tra Operatori (secondo quanto stabilito nel capitolo dell'Offerta di colocazione "Condizioni generali per il subentro di un Operatore negli spazi di co-locazione già' assegnati ad un altro Operatore") o l'accordo di rinuncia dell'Operatore, qualora l'Operatore cedente non abbia sottoscritto ancora il contratto di sito. In tal caso, i termini previsti per il completamento dello studio di fattibilità e la realizzazione verranno sospesi in attesa del perfezionamento dell'accordo tra Operatore cedente e cessionario o della rinuncia. In caso di subentro, nella fase preliminare di verifica, di un Operatore su uno spazio di co-locazione precedentemente assegnato ad altro Operatore, Telecom Italia non potrà utilizzare in proprio gli spazi o risorse resi disponibili dall'operatore cedente;
5. qualora non sia possibile ancora liberare spazi al permutatore per soddisfare le richieste dell'Operatore, Telecom Italia comunicherà all'Operatore l'eventuale capacità residua al permutatore per verificare con l'Operatore il suo effettivo interesse (purché con modularità minima 60 coppie). In tal caso, i termini previsti per la definizione dell'offerta economica verranno sospesi in attesa delle indicazioni dell'Operatore;
6. qualora gli spazi al permutatore rimangano al termine delle suindicate verifiche ancora insufficienti per soddisfare le richieste dell'Operatore, Telecom Italia accerterà la fattibilità del riordino del permutatore e presenterà la relativa offerta economica all'Operatore privilegiando scelte di convenienza economica e le esigenze di pianificazione dell'Operatore.
7. Qualora tutte le verifiche descritte risultino inefficaci, nei casi di saturazione del permutatore o limitata disponibilità di risorse per lo sviluppo, Telecom Italia valuterà la possibilità di ampliamento del permutatore, condividendone i costi relativi con gli Operatori presenti nel sito e interessati all'ampliamento. I costi relativi all'ampliamento verranno ripartiti tra gli Operatori, Telecom Italia compresa, in modo proporzionale al numero di posizioni assegnate a ciascun Operatore nell'ambito delle risorse rese disponibili a seguito dell'ampliamento. In questi casi Telecom Italia sospenderà gli eventuali studi di fattibilità che hanno manifestato tale criticità, provvederà a contattare tutti gli Operatori affinché inoltrino le richieste di sviluppo in termini di spazi al permutatore.

Telecom Italia provvederà quindi ad espletare le fattibilità riguardanti la dissaturazione del sito sottoponendone gli esiti ai richiedenti. In caso di richieste eccedenti l'effettiva ampliabilità, le richieste (compresa quella della stessa Telecom Italia) verranno rimodulate in proporzione alle esigenze espresse.

Processo generale di fornitura del servizio di co-locazione per i servizi di accesso disaggregato alla rete locale e di interconnessione



3.6.1.1 Analisi preliminare

Descrizione:

Per la richiesta di comingling e per la colocazione virtuale con installazione a cura dell'Operatore e, preliminarmente alla richiesta di verifica della disponibilità di risorse di rete per il servizio di colocazione (richiesta di studio di fattibilità), Telecom Italia effettuerà, per la sicurezza e per la salute dei lavoratori nei propri locali, la Valutazione di rischio degli apparati, strumenti, prodotti utilizzati dall'Operatore richiedente. La valutazione di ciascun impianto, attrezzatura o sostanza utilizzati/installati nei luoghi di lavoro di T.I. e delle relative modalità di gestione verrà effettuata di norma una sola volta (prima dell'invio della richiesta dello studio di fattibilità) ed avrà validità sia per Telecom Italia che per tutti gli Operatori, nel caso in cui risultino conformi le caratteristiche tecniche degli impianti/attrezzature/sostanze, nonché le modalità di uso/manutenzione/installazione (queste ultime da verificare in caso di necessità di valutazione estesa). In tale contesto, gli Operatori dovranno comunicare ogni variazione tecnica o gestionale su quanto installato o utilizzato nei luoghi di lavoro di T.I..

Nel caso di comingling, e per la colocazione virtuale con installazione a cura Operatore T.I. verificherà anche la conformità degli apparati alle condizioni generali che devono essere rispettate per essere inseriti in sale T.I., nonché il rispetto delle condizioni per il cablaggio dei cavi, riportate in ALLEGATO 1.

Nel caso di comingling, e per la colocazione virtuale con installazione a cura Operatore T.I. accerterà che le ditte di installazione, esercizio e manutenzione degli Operatori siano tra quelle già utilizzate da T.I. o da altri Operatori in comingling/colocazione virtuale. Qualora la ditta designata dall'Operatore non rientri tra quelle di cui sopra, dovrà comunque essere qualificata da T.I. secondo i criteri di qualificazione utilizzati da T.I. nei confronti dei propri Fornitori, in mancanza della quale non potrà essere concesso alla ditta medesima l'accesso ai locali T.I..

Nel caso di colocazione virtuale con acquisto ed installazione dell'apparato a cura dell'Operatore, qualora l'apparato proposto dall'Operatore non risulti nella lista delle forniture di Telecom Italia, dovrà essere effettuato e completato il piano di formazione del personale di Telecom Italia, sia nei tempi che nei contenuti, per quanto riguarda le attività di esercizio e di manutenzione di propria competenza.

In generale, TI effettuerà anche le proprie valutazioni di tipo tecnico in merito alla possibilità di introdurre in rete apparati di tecnologia xDSL non ancora utilizzati da TI o da altri Operatori già autorizzati, oltre che la verifica della conformità degli apparati stessi agli standard internazionali di riferimento.

3.6.1.2 Verifiche disponibilità risorse per il servizio di co-locazione

Descrizione:

Nel caso di richiesta di co-locazione fisica T.I. verificherà in prima istanza la disponibilità di spazi per la co-locazione all'interno dell'edificio di centrale. In alternativa, verificherà la disponibilità all'interno del recinto di centrale.

Telecom Italia analizzerà la tipologia di co-locazione richiesta ed eseguirà la fattibilità di:

- co-locazione fisica in sito adiacente, per servizi di interconnessione;
- co-locazione fisica in sito nelle immediate vicinanze (per accesso disaggregato anche condiviso e/o interconnessione) o co-locazione virtuale (per accesso disaggregato anche condiviso e anche interconnessione nei casi previsti). In particolare, la verifica di co-locazione virtuale accerterà: la disponibilità degli spazi e delle risorse necessarie per soddisfare la richiesta dell'Operatore in sala trasmissiva di Telecom Italia previa preventiva verifica tecnica sugli apparati indicati dall'Operatore. Inoltre, Telecom Italia verificherà, anche gli impatti sulla sicurezza dello stabile e sugli impianti già ospitati. Coerentemente con le informazioni fornite dall'Operatore in fase di richiesta di fattibilità, T.I. aggiornerà la propria valutazione di rischio dello stabile. Nel caso di acquisto ed installazione dell'apparato a cura di Telecom Italia, saranno verificati i tempi necessari per l'acquisto e la predisposizione degli apparati Telecom Italia per conto dell'Operatore. Le scelte di dimensionamento degli apparati saranno a cura dell'Operatore per entrambe le modalità di co-locazione virtuale.
- Comingling previsto in caso di ingresso in nuovi siti, dove non è presente alcuna forma di colocazione, per i servizi di accesso disaggregato (anche condiviso) alla rete locale. In tal caso, T.I. accerterà la disponibilità degli spazi e delle risorse necessarie per soddisfare la richiesta dell'Operatore in una sala condivisa con T.I., ove siano già presenti apparati trasmissivi sulla base dei criteri riportati in ALLEGATO 4 verificando anche l'eventuale presenza di locali critici per la tipologia di clienti istituzionali collegati o che possono presentare particolari esigenze di riservatezza. T.I. verificherà anche gli impatti dell'introduzione del comingling sulla sicurezza dello stabile e sugli impianti già ospitati. Coerentemente con le informazioni fornite dall'Operatore in fase di richiesta di fattibilità, T.I. aggiornerà la propria valutazione di rischio dello stabile.

Nel caso di richiesta di raccordi interni, Telecom Italia verificherà: a) la situazione di colocazione di entrambi gli Operatori, per la sede di riferimento; b) la manifesta volontà dell'altro Operatore di realizzare il raccordo richiesto anche per suo conto; c) la fattibilità della soluzione tecnica più idonea, anche per quanto riguarda possibili semplificazioni in caso di Operatori presenti nella medesima sala di Telecom Italia per colocazione virtuale o comingling.

Nel caso di richiesta coppie, qualora la verifica manifesti la necessità di un ampliamento del permutatore, Telecom Italia accerterà la disponibilità di tutti gli Operatori, Telecom Italia compresa, alla condivisione dell'intervento di dissaturazione.

La verifica sulla disponibilità degli impianti terrà conto, per la co-locazione fisica, di spazi Operatore predisposti o in fase di predisposizione per richieste precedenti e, per la co-locazione virtuale e il comingling, anche di spazi Telecom Italia predisposti o in fase di predisposizione per pianificazioni precedenti.

T.I. eseguirà le verifiche di fattibilità tecnica a seconda della tipologia di servizio richiesto, dando comunicazione all'Operatore nel caso di esito negativo. Tali verifiche non verranno ripetute nel proseguo dell'attività prevista per l'attivazione del servizio richiesto.

3.6.1.3 Progettazione e valorizzazione infrastrutture per il servizio di co-locazione

Descrizione:

T.I. elaborerà il progetto degli spazi per la co-locazione (inclusi gli eventuali riordini/ampliamenti al permutatore) e degli eventuali raccordi interni basandosi su criteri oggettivi di progettazione e dimensionamento, provvedendo a richiedere, ove necessario, il permesso alla proprietà dell'immobile. T.I. assegnerà quindi gli spazi ai singoli Operatori sulla base delle richieste pervenute, valorizzerà il progetto distinguendo tra gli spazi da attribuire a più Operatori e quelli dedicati ai singoli Operatori, nonché detaglierà i costi relativi al canone di affitto, alla manutenzione, ecc.. I costi di riordino/ampliamento del permutatore verranno ripartiti tra gli Operatori, Telecom Italia compresa, che beneficeranno di tale attività in modo proporzionale al numero di posizioni assegnate a ciascuno nell'ambito delle posizioni rese disponibili al termine di quest'attività.

In caso di comingling e di colocazione virtuale verranno sempre valorizzate le eventuali attività di adeguamento della sala oggetto di ospitalità necessarie per soddisfare le richieste degli Operatori, nonché per il comingling le eventuali attività di adeguamento degli accessi e dei percorsi all'interno dell'edificio T.I., allo scopo di preservare la sicurezza degli impianti ad accesso limitato e controllato.

In caso di co-locazione fisica nelle immediate vicinanze, Telecom valorizzerà il progetto per il collegamento fra i due siti e per le infrastrutture di propria competenza (cunicoli, canalizzazioni, tubazioni, pozzetti di raccordo, ecc.) essenziali alla posa dei portanti trasmissivi (cavi in rame, ottici) necessari per le tipologie di servizio di accesso disaggregato richieste dall'Operatore e presenterà una apposita offerta commerciale per le realizzazioni di propria competenza.

In caso di co-locazione in sito adiacente Telecom Italia e l'Operatore concorderanno la tipologia di apparato da utilizzare per il collegamento e Telecom Italia valorizzerà la fornitura delle funzionalità di interconnessione necessarie e presenterà un'offerta commerciale.

In caso di richiesta di co-locazione virtuale, Telecom Italia procederà allo studio di fattibilità, concorderà con l'Operatore le modalità di dettaglio della fornitura e, su tali basi, presenterà un'offerta commerciale.

Nel caso di richiesta di co-locazione su nuovi siti e su esplicita richiesta dell'Operatore, TI fornirà evidenza sulla tipologia di soluzione adottata per l'impianto di energia e condizionamento, indicando i costi da sostenere per l'una o per l'altra soluzione, giustificando eventualmente i casi in cui una soluzione è tecnicamente obbligata (ad es. mancanza spazi per allocazione nuova stazione di energia).

Qualora l'Operatore dovesse indicare la preferenza di una soluzione diversa da quella ipotizzata da TI, la stessa dovrà essere negoziata con TI stessa previo assenso da parte degli altri Operatori coinvolti nella stessa sala e purché non vi siano Operatori già co-locati nella sala.

Nel caso di richiesta di realizzazione di raccordi interni, Telecom Italia procederà alla definizione dei percorsi cavo ed alla progettazione/valorizzazione del collegamento nonché delle eventuali connesse opere infrastrutturali. Nel caso in cui non risultasse necessaria la realizzazione di un raccordo per collegare in sala Telecom Italia Operatori collocati in modalità virtuale o comingling, gli Operatori saranno comunque tenuti a concordare i percorsi cavo stabiliti da Telecom Italia e ad attenersi alle norme descritte in Allegato 3. A tali norme sono tenuti anche gli Operatori che si raccordano direttamente all'interno di sale separate da quelle di Telecom Italia.

3.6.1.4 Fatturazione all'Operatore dello studio di fattibilità

Descrizione:

Indipendentemente dalla realizzazione della co-locazione e di eventuali raccordi interni, T.I. fattura all'Operatore richiedente lo studio di fattibilità sia nel caso di nuova richiesta che nel caso di ampliamento. Per i criteri di calcolo e addebito del costo dello studio di fattibilità si fa riferimento a quanto riportato nell'"Offerta dei servizi di co-locazione di Telecom Italia 2006 (Mercato 11)".

3.6.1.5 Realizzazione delle infrastrutture per il servizio di co-locazione

Descrizione:

A seguito della firma del contratto di sito o del contratto di fornitura, T.I. procederà alla realizzazione delle opere descritte nel progetto, richiedendo preliminarmente e ove necessario i permessi agli Enti preposti, e realizzando gli spazi ed i collegamenti da consegnare all'Operatore. A tali contratti potrà essere allegata contestualmente o successivamente l'eventuale accettazione dell'offerta per la realizzazione di raccordi interni. Telecom Italia procederà alla realizzazione di tali raccordi successivamente all'accettazione dell'offerta relativa da parte dell'Operatore richiedente ed alla disponibilità dei punti di attestazione agli estremi del collegamento.

Con riferimento alla co-locazione fisica, alla co-locazione virtuale con acquisto ed installazione dell'apparato a cura dell'Operatore e del comingling, il verbale di consegna dell'impianto costituirà l'atto formale che chiude il processo di fornitura della co-locazione¹.

Nel caso in cui l'Operatore volesse installare misuratori di energia e comunque in tutti i casi in cui tali misuratori sono previsti (installazione a cura dell'Operatore o di TI per conto dell'Operatore), l'Operatore dovrà concordare la data di collaudo dello strumento di misura al quale assisterà TI. Alla fine del collaudo si redigerà un verbale sottoscritto tra le parti che sarà allegato al verbale di consegna.

Nel caso di sito nelle immediate vicinanze o adiacente TI avvierà i lavori solo quando saranno disponibili le infrastrutture di competenza dell'Operatore (da pozzetto TI a sede dell'Operatore (Figura 5 e Figura 6)). Pertanto il relativo SLA avrà decorrenza solo quando l'Operatore comunicherà a TI la conclusione dei lavori preliminari di propria competenza.

Per quanto riguarda l'attività svolta da Telecom Italia per le verifiche del rispetto, da parte degli Operatori, delle norme di realizzazione delle interconnessioni tra Operatori all'interno della stessa sala a loro dedicata, non essendo più prevista tale attività, Telecom Italia declina qualsiasi responsabilità in merito all'esecuzione dei suddetti lavori .

3.6.1.6 Fatturazione all'Operatore per la predisposizione delle infrastrutture per il servizio di co-locazione

Descrizione:

A seguito dell'accettazione dell'offerta commerciale (che determina l'avvio dell'attività di predisposizione delle infrastrutture per il servizio di co-locazione), T.I. procederà alla fatturazione all'Operatore della prima tranche dei costi totali di predisposizione accettati alla firma del contratto di sito o del contratto di fornitura (dedicati + condivisi). Alla firma del verbale di consegna e/o del verbale di collaudo, T.I. fatturerà i rimanenti costi a consuntivo ed i canoni del servizio di co-locazione. Qualora l'Operatore non si presentasse al sopralluogo, successivamente al secondo invito inevaso, Telecom Italia si riterrà autorizzata ad emettere la fattura (a consuntivo) dei costi di realizzazione e dei canoni di locazione. Nel verbale di consegna di eventuali raccordi interni tra Operatori, Telecom Italia fornirà all'Operatore di riferimento anche l'identificativo del raccordo da utilizzare per le successive attività di esercizio e manutenzione. Dalla data di consegna del raccordo interno, decorreranno i canoni di manutenzione.

Nella presente offerta viene prevista la possibilità per gli operatori di concordare con Telecom Italia forme di pagamento dilazionate per i costi di predisposizione dei siti di co-locazione per accesso disaggregato, anche condiviso. Telecom Italia si riserva di applicare ai costi una maggiorazione a titolo di remunerazione del capitale investito.

¹ Infatti, per la co-locazione virtuale con acquisto ed installazione dell'apparato a cura dell'Operatore e il comingling, Telecom Italia mette a disposizione propri spazi di centrale per garantire l'ospitalità all'Operatore analogamente a quanto già previsto per la co-locazione fisica.

L'Operatore potrà richiedere a T.I., tramite l'emissione di nota di debito, la corresponsione di penali per il mancato rispetto dei termini di consegna del servizio. T.I. emetterà benestare al pagamento, previa verifica di congruenza dei verbali di avvenuta consegna firmati dalle parti.

3.6.1.7 Co-locazione virtuale con acquisto ed installazione apparato a cura Operatore: gestione ed esercizio degli spazi condivisi

Descrizione:

L'utilizzo di spazi condivisi tra T.I. ed altri Operatori sarà subordinato all'accettazione delle seguenti condizioni da parte degli Operatori ospitati:

- ⇒ completamento, con esito positivo, della valutazione di rischio degli apparati, strumenti e sostanze, che l'Operatore intende utilizzare ed installare nei locali in cui opera personale T.I.. L'attività deve essere completata prima dell'invio delle richieste di fattibilità;
- ⇒ sottoscrizione del verbale di consegna dei locali che dovrà specificare, tra l'altro: a) l'eventuale evidenza dei rischi specifici presenti in detti locali e le cautele/prescrizioni per un accesso sicuro o in alternativa l'assenza di rischi specifici in tutti i locali che verranno attraversati dal personale dell'Operatore; b) l'ubicazione del Punto di sicurezza; c) i riferimenti e le modalità per richiedere il servizio di accompagnamento da parte del personale di fiducia di Telecom Italia;
- ⇒ ad ogni accesso nello stabile di T.I., autorizzazione ed accompagnamento del personale dell'Operatore o delle ditte incaricate da parte di personale di fiducia di Telecom Italia;
- ⇒ rispondenza dell'apparato dell'Operatore alle specifiche generali T.I. per l'inserimento di apparati all'interno delle sale trasmissive (ALLEGATO 1)
- ⇒ installazione degli apparati nei locali di T.I. secondo le specifiche generali fornite da T.I. in sede contrattuale agli Operatori interessati (ALLEGATO 2);
- ⇒ installazione e collaudo degli apparati effettuati da parte di ditte qualificate/verificate da T.I.. L'attività di qualificazione delle ditte dovrà essere completata prima dell'invio delle richieste di fattibilità;
- ⇒ rispetto per il subappalto delle stesse condizioni praticate da T.I.;
- ⇒ coordinamento delle attività secondo le procedure definite a livello contrattuale (per quanto riguarda infortuni sul lavoro, piani di evacuazione, verifiche sullo stato della sala, verifiche da parte di organi di controllo, aggiornamento dei piani di sicurezza e fornitura delle informazioni necessarie per l'aggiornamento del Documento di classificazione dei rischi di T.I., gestione e smaltimento rifiuti, ecc.);
- ⇒ comunicazioni di variazione degli apparati/prodotti/impianti/ditte utilizzati al fine di una nuova valutazione da parte T.I. del rischio connesso o di nuova qualificazione;
- ⇒ allineamento almeno al minimo degli standard di Security, Safety e Tutela dell'ambiente adottati da T.I., comprovato da apposite verifiche promosse da T.I.;
- ⇒ rispetto delle norme tecniche di installazione nella sala, comprovato da apposite verifiche promosse da T.I..

Al termine del collaudo, Telecom Italia prenderà in consegna l'apparato qualora l'Operatore fornisca contemporaneamente in sede di collaudo tutta la documentazione utile perché si possa provvedere ad interventi di manutenzione sull'apparato stesso. Si considererà documentazione minima necessaria i reports di collaudo, la documentazione dell'apparato per ogni sito in lingua italiana, le procedure di esercizio e di manutenzione, le eventuali unità di scorta.

Sarà a cura dell'Operatore la gestione dell'apparato comprensiva delle attività di controllo/supervisione degli allarmi e di quelle di delivery dei servizi forniti con gli apparati.

Nel caso in cui è richiesta o prevista l'installazione dei misuratori di energia (a cura Operatore o TI), l'Operatore dovrà concordare la data di installazione e collaudo al quale assisterà TI. Alla fine del collaudo si redigerà un verbale sottoscritto tra le parti e sarà allegato al verbale di consegna.

3.6.1.8 *Co-locazione virtuale con acquisto ed installazione dell'apparato a cura di Telecom Italia: collaudo apparato congiunto con l'Operatore e consegna del servizio*

Descrizione:

Saranno a cura di Telecom Italia la predisposizione, l'installazione e il collaudo dell'apparato "stand alone".

Per quanto riguarda i sistemi di gestione, Telecom Italia si rende disponibile a concordare con l'Operatore soluzioni progettuali per consentire la presa in carico dell'apparato sul sistema di gestione dell'Operatore e quindi il suo rilascio in esercizio. L'Operatore si dovrà far carico dell'acquisto del sistema di gestione dell'apparato di Telecom Italia, secondo le release indicate da Telecom Italia. Dopo la firma del contratto di sito Telecom Italia comunicherà all'Operatore la propria disponibilità ad effettuare le prove congiunte con il sistema di gestione dell'Operatore e concorderà la data di fine collaudo. L'Operatore dovrà assicurare la propria presenza sia presso l'apparato che sulla postazione remota del sistema di gestione. Le suindicate prove verranno eseguite secondo le normative di collaudo di Telecom Italia, integrabili eventualmente su richiesta dell'Operatore. Eventuali ritardi nella disponibilità del sistema di gestione e del collegamento tra sistema ed apparato non imputabili a Telecom Italia non saranno considerati ai fini del conteggio dei tempi della messa in esercizio dell'apparato, dai quali decorrerà l'avvio della fatturazione dei canoni del servizio. Nel caso in cui è richiesta o prevista l'installazione dei misuratori di energia (a cura Operatore o TI), l'Operatore dovrà concordare la data di installazione e collaudo al quale assisterà TI. Alla fine del collaudo si redigerà un verbale sottoscritto tra le parti e sarà allegato al verbale di consegna..

3.6.1.9 *Co-locazione virtuale: manutenzione dell'apparato*

Descrizione:

Su richiesta di intervento dell'Operatore, Telecom Italia provvederà alle attività di manutenzione di propria competenza (sostituzione schede guaste, reset manuale della scheda), da eseguire presso gli apparati per tutte le operazioni non effettuabili da remoto mediante i sistemi di gestione degli Operatori. Tali operazioni consisteranno nell'intervento presso l'impianto oggetto di guasto/disservizio, allo scopo di eseguire l'operazione richiesta dall'Operatore e potranno non garantire il ripristino del servizio (si pensi, ad esempio, a possibili anomalie del sistema di gestione o a problematiche software per la cui risoluzione è necessario un intervento da remoto sul sistema di gestione).

L'Operatore si farà carico di fornire supporto specialistico ai tecnici di Telecom Italia per gli interventi di manutenzione effettuati da Telecom Italia.

3.6.1.10 *Comingling: Gestione ed esercizio degli spazi condivisi*

Descrizione:

L'utilizzo di spazi condivisi tra T.I. ed altri Operatori sarà subordinato all'accettazione delle seguenti condizioni da parte degli Operatori ospitati:

- ⇒ completamento, con esito positivo, della valutazione di rischio degli apparati, strumenti e sostanze, che l'Operatore intende utilizzare ed installare nei locali in cui opera personale T.I.. L'attività deve essere completata prima dell'invio delle richieste di fattibilità;
- ⇒ sottoscrizione del verbale di consegna dei locali che dovrà specificare, tra l'altro: a) i locali nei quali l'Operatore è autorizzato ad accedere o a transitare, b) l'eventuale evidenza dei rischi specifici presenti in detti locali e le cautele/prescrizioni per un accesso sicuro o in alternativa l'assenza di rischi specifici in tutti i locali che verranno attraversati dal personale dell'Operatore; c) l'ubicazione del Punto di sicurezza;
- ⇒ ad ogni accesso nello stabile di T.I., il personale dell'Operatore o delle ditte incaricate dovrà verificare tramite la consultazione dei documenti resi disponibili nel Punto di Sicurezza: a) l'esistenza di particolari condizioni/rischi negli ambienti per i quali deve transitare o nei quali deve operare; b) la contemporanea presenza di altre ditte con l'eventuale indicazione del Piano di Sicurezza e Coordinamento da seguire; c) il nominativo del "responsabile per l'esecuzione" delle attività riportate nel suindicato piano a cui rivolgersi prima di accedere ai locali;
- ⇒ rispondenza dell'apparato dell'Operatore alle specifiche generali T.I. per l'inserimento di apparati all'interno delle sale trasmissive (cfr. ALLEGATO 1)
- ⇒ installazione degli apparati nei locali di T.I. secondo le specifiche generali fornite da T.I. in sede contrattuale agli Operatori interessati (cfr.);
- ⇒ installazione e collaudo degli apparati effettuati da parte di ditte qualificate/verificate da T.I.. L'attività di qualificazione delle ditte dovrà essere completata prima dell'invio delle richieste di fattibilità; la fine dell'installazione/collaudo dovrà essere comunicata a T.I.;
- ⇒ manutenzione ed esercizio degli apparati degli Operatori effettuate dagli Operatori medesimi ovvero da ditte qualificate da T.I.;
- ⇒ rispetto per il subappalto delle stesse condizioni praticate da T.I.;
- ⇒ rispetto da parte degli Operatori (e delle relative Ditte Fornitrici) delle seguenti procedure di accesso ai siti e locali condivisi con T.I.: a) Procedura Operativa "Accesso ai siti di T.I. S.p.A."; b) Procedura Operativa "Gestione dei disservizi presso le centrali di T.I. oggetto di ospitalità";
- ⇒ coordinamento delle attività secondo le procedure definite a livello contrattuale (per quanto riguarda infortuni sul lavoro, piani di evacuazione, verifiche sullo stato della sala, verifiche da parte di organi di controllo, aggiornamento dei piani di sicurezza e fornitura delle informazioni necessarie per l'aggiornamento del Documento di classificazione dei rischi di T.I., gestione e smaltimento rifiuti, ecc.);
- ⇒ comunicazioni di variazione degli apparati/prodotti/impianti/ditte utilizzati al fine di una nuova valutazione da parte T.I. del rischio connesso o di nuova qualificazione;
- ⇒ allineamento almeno al minimo degli standard di Security, Safety e Tutela dell'ambiente adottati da T.I., comprovato da apposite verifiche promosse da T.I.;
- ⇒ rispetto delle norme tecniche di installazione e di esercizio della sala, comprovato da apposite verifiche promosse da T.I..

Nel caso in cui è richiesta o prevista l'installazione dei misuratori di energia (a cura Operatore o TI), l'Operatore dovrà concordare la data di installazione e collaudo al quale assisterà TI. Alla fine del collaudo si redigerà un verbale sottoscritto tra le parti e sarà allegato al verbale di consegna.

3.6.1.11 *Raccordi interni tra Operatori: manutenzione dei collegamenti*

Descrizione:

L'Operatore di riferimento dovrà verificare congiuntamente con l'altro Operatore interessato che il guasto sia effettivamente di competenza Telecom Italia, prima di procedere alla richiesta di intervento.

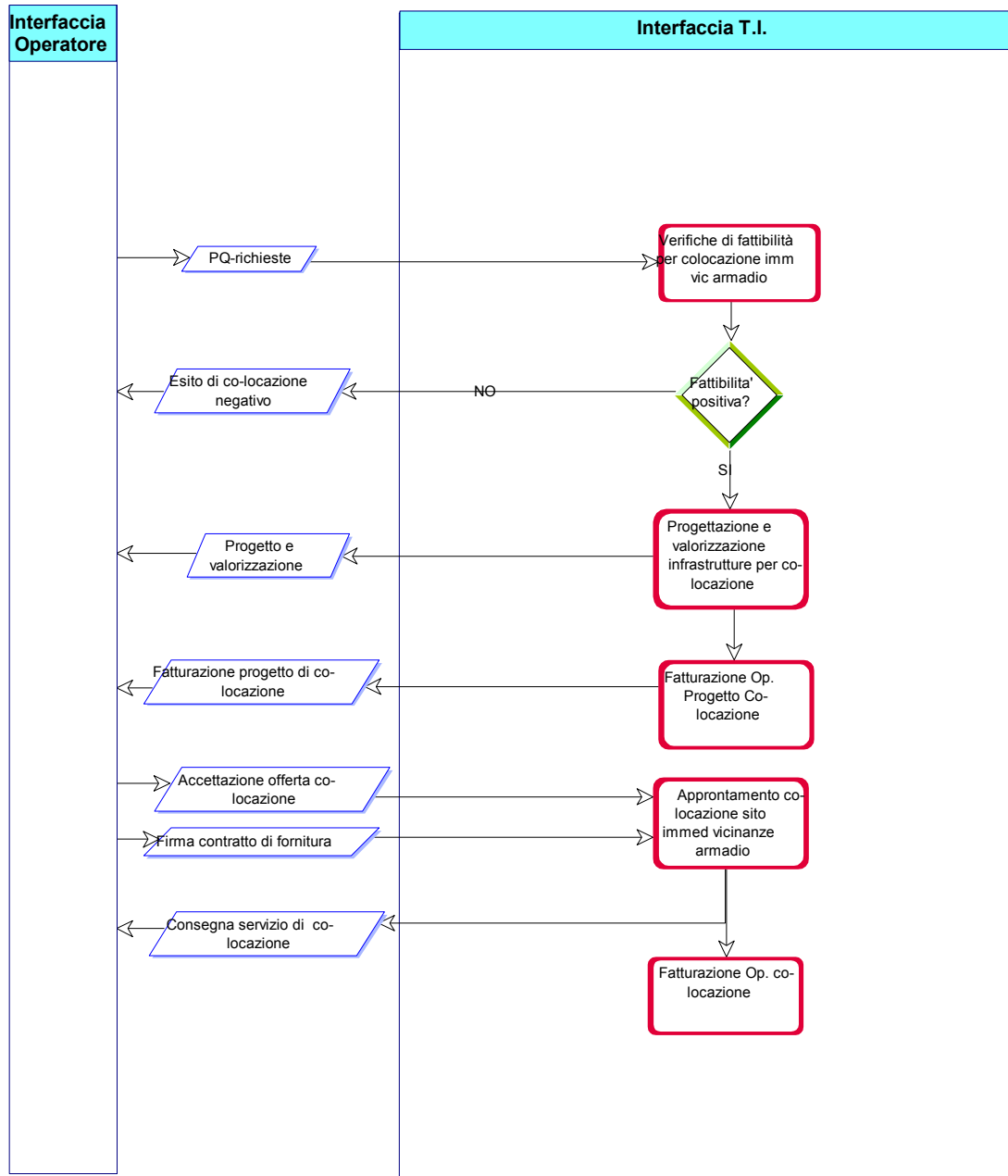
L'orario di accoglienza della segnalazione di disservizio è h24, 7 giorni su 7.

Nella richiesta di intervento, l'Operatore di riferimento dovrà indicare almeno: a) l'identificativo del raccordo assegnato al momento della consegna del collegamento; b) la sede di centrale; c) le sale e le coordinate degli estremi del collegamento (ripartitore, montante, livello, ecc.); d) la tipologia di raccordo (coassiale o fibra); e) la velocità del collegamento supportato dal raccordo; f) l'identificazione delle fibre o dei coassiali oggetto di disservizio all'interno del raccordo.

Inoltre, l'Operatore di riferimento si farà cura di fornire supporto specialistico ai tecnici di Telecom Italia nel corso degli interventi di manutenzione di competenza di Telecom Italia. In particolare, l'effettivo ripristino del collegamento verrà verificato congiuntamente da Telecom Italia e dall'Operatore di riferimento al fine di concordare la chiusura dell'attività.

Telecom Italia si riserva di addebitare gli interventi a vuoto sostenuti per un numero di guasti non riscontrati superiori alla franchigia stabilita nell'Offerta dei servizi di colocazione.

3.6.2 Processo generale di fornitura del servizio di co-locazione per i servizi di accesso disaggregato al livello di sottorete locale



3.6.2.1 Verifiche disponibilità per co-locazione nelle immediate vicinanze armadio di distribuzione

Descrizione:

T.I. verificherà in prima istanza la disponibilità di spazio libero all'interno dell'armadio di distribuzione per l'installazione di strisce che serviranno per attestare il cavo di collegamento con il cabinet dell'Operatore.

Inoltre, T.I. verificherà l'assenza all'interno degli armadi di distribuzione di apparati di moltiplicazione MT4, di rigeneratori di segnali ad alta frequenza o di strisce di terminazione per il raccordo con apparati di moltiplicazione/concentrazione.

3.6.2.2 Progettazione e valorizzazione infrastrutture per il servizio di co-locazione nelle immediate vicinanze armadio di distribuzione

Descrizione:

T.I. elaborerà il progetto degli spazi per la co-locazione nelle immediate vicinanze dell'armadio basandosi su criteri oggettivi di progettazione e dimensionamento.

T.I. assegnerà nell'armadio di distribuzione delle strisce di attestazione ai singoli Operatori sulla base delle richieste pervenute e degli spazi disponibili; inoltre, valorizzerà il progetto relativo all'armadio distinguendo tra gli spazi da attribuire a più Operatori e quelli dedicati ai singoli Operatori, Quindi, Telecom Italia valorizzerà il progetto per il collegamento fra l'armadio TI e il cabinet dell'Operatore, e le infrastrutture di propria competenza essenziali alla posa dei portanti trasmissivi in rame e presenterà una apposita offerta commerciale per le realizzazioni di propria competenza. Telecom Italia procederà al completamento dello studio di fattibilità e presenterà un'offerta commerciale.

3.6.2.3 Fatturazione dello studio di fattibilità verso l'Operatore per il servizio di co-locazione nelle immediate vicinanze armadio di distribuzione

Descrizione:

Indipendentemente dalla realizzazione della co-locazione, T.I. fatturerà all'Operatore lo studio di fattibilità dividendo l'importo tra gli Operatori richiedenti la co-locazione in siti nelle immediate vicinanze dell'armadio di distribuzione di interesse. Per i criteri di calcolo e addebito del costo dello studio di fattibilità si fa riferimento a quanto riportato nell'Offerta dei servizi di co-locazione.

3.6.2.4 Approntamento co-locazione sito immediate vicinanze armadio di distribuzione

Descrizione:

A seguito della firma del contratto di fornitura e della conclusione delle attività realizzative preliminari di competenza dell'Operatore, T.I. procederà alla realizzazione delle opere descritte nel progetto e dei collegamenti da consegnare all'Operatore.

A seguito dell'allestimento della suddetta co-locazione, verrà redatto un verbale di consegna che costituirà l'atto formale che chiude il processo di fornitura della co-locazione.

3.6.2.5 Fatturazione verso Operatore della predisposizione delle infrastrutture per il servizio di co-locazione sito immediate vicinanze armadio di distribuzione

Descrizione:

A seguito dell'inizio lavori dell'attività di predisposizione delle infrastrutture di rete per il servizio di co-locazione, T.I. procederà alla fatturazione all'Operatore della prima tranche dei costi totali di predisposizione accettati alla firma del contratto di sito o del contratto di fornitura (dedicati + condivisi). Alla firma del verbale di consegna o del verbale di collaudo, T.I. fatturerà i rimanenti costi a consuntivo ed i canoni del servizio di co-locazione. Qualora l'Operatore non si presentasse al sopralluogo, successivamente al secondo invito inevaso, Telecom Italia si riterrà autorizzata ad emettere la fattura (a consuntivo) dei costi di realizzazione e dei canoni di locazione.

L'Operatore potrà richiedere a T.I., tramite l'emissione di nota di debito, la corresponsione di penali per il mancato rispetto dei termini di consegna del servizio. T.I. emetterà benestare al pagamento, previa verifica di congruenza dei verbali di avvenuta consegna firmati dalle parti.

3.6.3 Informativa periodica sullo stato di avanzamento dei lavori

Telecom Italia fornisce agli Operatori interessati, a cadenza mensile, un'informativa sullo stato di avanzamento dei lavori di allestimento in relazione a ciascuna richiesta di co-locazione (inclusi i raccordi interni), contenente le seguenti informazioni:

- data di conferma degli ordinativi (firma del Contratto di Sito o di fornitura);
- regime amministrativo applicato allo svolgimento dei lavori e indicazione della data di richiesta delle eventuali autorizzazioni e/o concessioni edilizie alle Amministrazioni competenti/privati;
- data di attesa consegna (DAC).

Eventuali slittamenti rispetto alla DAC verranno comunicati da Telecom Italia all'Operatore con almeno **15gg** lavorativi di anticipo rispetto alla DAC stessa. nel caso di nuovi allestimenti, e di **5 giorni lavorativi**, nel caso di ampliamenti su siti già operativi.

4 Procedura per l'effettuazione del sopralluogo

La procedura per l'effettuazione dei sopralluoghi è la seguente:

- l'Operatore può richiedere a Telecom Italia di effettuare un sopralluogo indicando nella richiesta il sito, le motivazioni/finalità del sopralluogo stesso ed una data desiderata per la sua effettuazione unitamente alla numerosità ed all'identità del personale visitatore;
- il tempo di preavviso per il sopralluogo dovrà essere di almeno **3 giorni lavorativi** in modo da consentire a Telecom Italia di espletare le procedure aziendali di autorizzazione e di abilitazione degli accessi per personale esterno;
- successivamente Telecom Italia comunica la conferma della data richiesta per il sopralluogo o concorderà con l'Operatore una diversa data, conciliandola, ove possibile, con le esigenze dell'Operatore stesso;
- i soggetti incaricati del sopralluogo saranno accompagnati da personale Telecom Italia, per l'impegno del quale verrà richiesto all'Operatore richiedente un compenso, così come riportato nell'Offerta di co-locazione.
- In sede di sopralluogo, Telecom Italia si riserva caso per caso, in relazione al particolare carattere di riservatezza delle attività svolte ed ai beni/impianti/dati che possono esservi allocati, di indicare all'Operatore le aree ed i locali classificati come "sensibili", ad accesso limitato e controllato, nei quali questo non potrà accedere.
- La richiesta di sopralluogo potrà comportare la sospensione delle attività realizzative in corso per la durata del sopralluogo stesso nel caso in cui le attività siano "invasive" ai fini della prosecuzione dei lavori di realizzazione come eventualmente riportato dal verbale di sopralluogo.

A sopralluogo avvenuto verrà redatto un verbale sottoscritto dalle parti.

5 Co-locazione Fisica

L'ospitalità di apparati per servizi di accesso disaggregato alla rete locale avviene a livello di SL (co-locato o meno con SGU), per i servizi di interconnessione invece a livello di SGU o di SGT.

Valgono le seguenti modalità:

1. Spazi in un unico locale condiviso da più operatori Fisico A (interno);
2. Spazi all'interno del recinto di centrale per ospitare uno shelter (spazio condiviso fra Operatori) Fisico B (esterno);
3. Spazi esterni al recinto di centrale Fisico B (esterno).

Si applicano le seguenti linee guida:

- Presso le sale di co-locazione potranno essere inseriti solo apparati rispondenti a norme internazionali approvate, riportate in ALLEGATO 1.
- Nel caso di mancanza di spazi in centrale, sarà valutata la possibilità di cedere all'interno del recinto di centrale un'area per l'installazione di uno shelter condiviso fra più Operatori.
- L'Operatore potrà richiedere a Telecom Italia la collocazione in spazi esterni al recinto di centrale in maniera complementare e non subordinata all'indisponibilità delle altre forme di co-locazione fisica presso i siti di Telecom Italia;

Negli schemi seguenti e relative tabelle si riportano le componenti impiantistiche significative relative alle diverse tipologie di co-locazione fisica A/B ed in spazi esterni al recinto di centrale.

5.1 Spazi interni (Fisico A)

Tale servizio viene offerto all'interno dell'edificio di centrale SL/SGU in un locale di norma separato da quelli di T.I. e condiviso tra gli Operatori.

Sulla base delle richieste pervenute Telecom Italia realizzerà un locale adeguato (eventualmente con l'utilizzo di strutture di fila AF) e predisporrà gli aspetti generali per quanto riguarda l'accesso separato, l'alimentazione, il condizionamento e la presa di terra.

I criteri che verranno adottati per il dimensionamento degli spazi/moduli da attribuire ai singoli Operatori e gli impegni da parte dell'Operatore in termini di integrità della

rete, compatibilità con gli ambienti T.I. e sicurezza sono quelli definiti in “Offerta servizi di co-locazione di Telecom Italia 2006 (Mercato 11)”

La Figura 1 e la relativa Tabella 1 evidenziano sia le principali componenti impiantistiche coinvolte nella co-locazione di tipo Fisico A a livello di SL/SGU sia le proprietà/attività di competenza T.I e dell’Operatore.

Nel caso di "shared access" con splitter fornito da Operatore il raccordo A sarà utilizzato sia per prolungare la coppia contenente fonia di Telecom Italia fino al ripartitore dell’Operatore, sia per riportare il segnale combinato (ADSL+Fonia) al permutatore Telecom Italia per essere permutato verso il cliente. La striscia IDC a cui sarà attestato la coppia con fonia e la coppia con ADSL+Fonia sarà la stessa. Le competenze impiantistiche rimangono le stesse come indicato in Tabella 1.

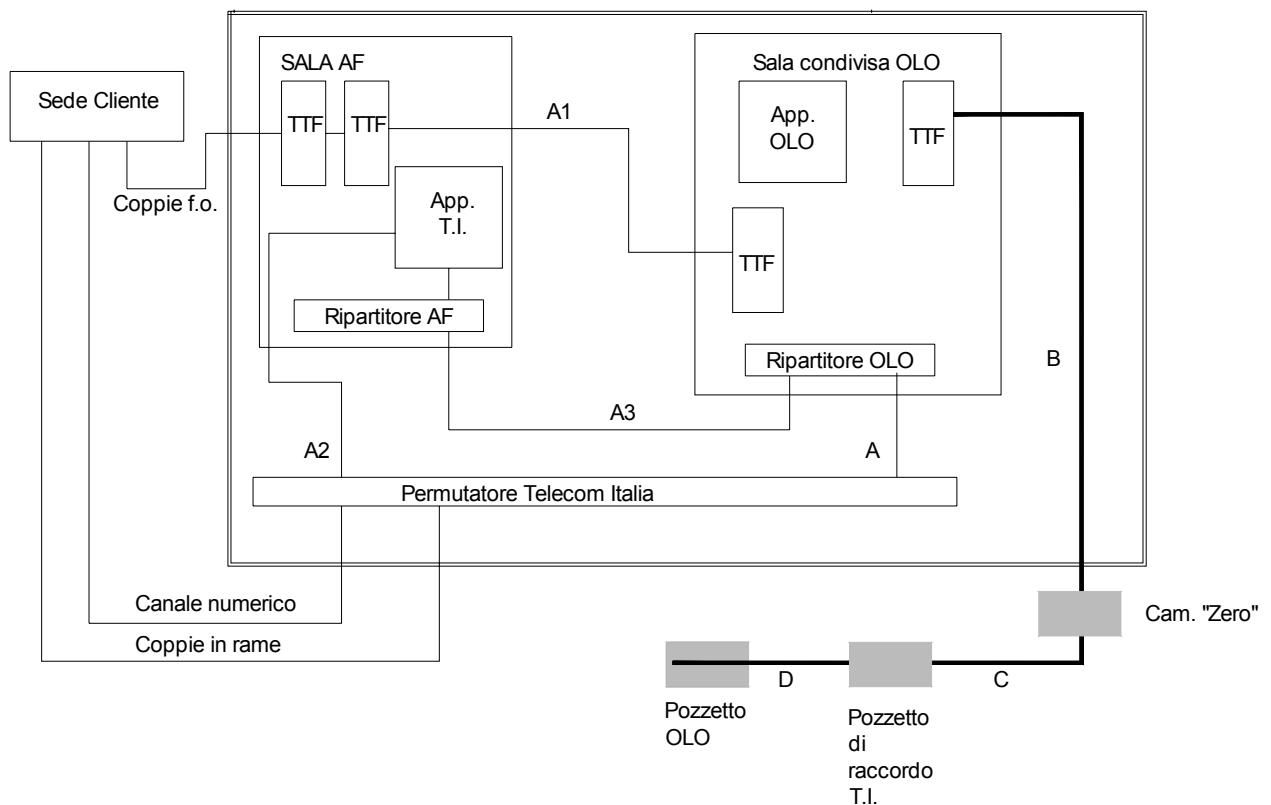


Figura 1 - Co-locazione Fisico A (interno)

Tabella 1 Co-locazione FISICO A (interno) - competenze impiantistiche

	FORNITURA	PROPRIETA'	POSA	UTILIZZO	MANUTENZIONE
Striscia di terminazione lato centrale del PU	T.I.	OPERATORE	T.I.	Singolo Operatore	T.I.
Cavo A (da PU a Rip. OPERATORE)	T.I.	OPERATORE	T.I.	Singolo Operatore	T.I.
Infrastruttura cavo A (da PU a Rip. OPERATORE)	T.I.	OPERATORE	T.I.	Condiviso tra gli OPERATORI	T.I.
Striscia di terminazione lato T.I. del Rip. OPERATORE	T.I.	OPERATORE	T.I.	Singolo Operatore	T.I.
Striscia di terminazione lato OPERATORE del Rip. OPERATORE	Operatore	OPERATORE	Operatore	Singolo OPERATORE	Operatore
Cavo B/C/D (da TTF OPERATORE a Cam. "Zero")	Operatore	OPERATORE	T.I.	Singolo Operatore	T.I.
Infrastruttura tratta B (da TTF OPERATORE a Cam. "Zero")	T.I.	OPERATORE	T.I.	Condiviso tra gli OPERATORI	T.I.
Infrastruttura tratta C (da Cam. "Zero" a Pozzetto T.I.)	T.I.	OPERATORE	T.I.	Condiviso tra gli OPERATORI	T.I.
Infrastruttura tratta D (Da pozzetto T.I. a Pozzetto OPERATORE)	Operatore	OPERATORE	Operatore	Singolo OPERATORE	Operatore
Pozzetto di raccolta Telecom Italia	T.I.	OPERATORE	T.I.	Condiviso tra gli OPERATORI	T.I.
Pozzetto OPERATORE	Operatore	OPERATORE	Operatore	Singolo OPERATORE	Operatore
Cavo A1 (da TTF T.I. a TTF OPERATORE)	T.I.	OPERATORE	T.I.	Condiviso tra OPERATORI	T.I.
Infrastruttura cavo A1 (da TTF T.I. a TTF OPERATORE)	T.I.	OPERATORE	T.I.	Condiviso tra gli OPERATORI	T.I.
TTF lato OPERATORE e lato T.I.AF	T.I.	OPERATORE	T.I.	Condiviso tra gli OPERATORI	T.I.
Cassetto TTF lato OPERATORE e lato T.I. AF	T.I.	OPERATORE	T.I.	Singolo Operatore OPERATORE	T.I.
Sistema a 2 Mbit/s da sede cliente a sede SL	T.I.	OPERATORE	T.I.	Singolo OPERATORE	T.I.
Cavo A2 (da PU a App. T.I.)	T.I.	OPERATORE	T.I.	Condiviso tra OPERATORI	T.I.
Infrastruttura cavo A2 (da PU a App. T.I.)	T.I.	T.I.	Preesistente	Condiviso tra gli OPERATORI	T.I.
Cavo A3 (da Rip. T.I. a Rip. OPERATORE)	T.I.	OPERATORE	T.I.	Singolo Operatore	T.I.
Infrastruttura cavo A3 (da Rip. T.I. a Rip. OPERATORE)	T.I.	OPERATORE	T.I.	Condiviso tra gli OPERATORI	T.I.

5.2 Spazi all'interno del recinto di centrale (Fisico B)

In caso di indisponibilità di spazi all'interno dell'edificio di centrale SL/SGU di Telecom Italia, quest'ultima, compatibilmente con gli spazi utilizzabili e le norme di sicurezza vigenti, offrirà la possibilità di co-locazione in appositi shelter condivisibili tra più Operatori, posizionati all'interno del recinto di centrale di T.I.

I criteri che verranno adottati per il dimensionamento degli spazi/moduli da attribuire ai singoli Operatori e gli impegni da parte Operatori in termini di integrità della rete, compatibilità con gli ambienti T.I. e sicurezza sono quelli definiti nell'Offerta servizi di co-locazione.

La Figura 2 e la relativa Tabella 2 evidenziano sia le principali componenti impiantistiche coinvolte nella co-locazione di tipo esterno a livello di SL/SGU (Fisico B) in strutture condivise sia le proprietà/attività di competenza T.I e dell'Operatore.

Nel caso di "shared access" con splitter fornito da Operatore il raccordo A sarà utilizzato sia per prolungare la coppia contenente fonia di Telecom Italia fino al ripartitore dell'Operatore, sia per riportare il segnale combinato (ADSL+Fonia) al permutatore Telecom Italia per essere permutato verso il cliente. La striscia IDC a cui sarà attestato la coppia con fonia e la coppia con ADSL+Fonia sarà la stessa. Le competenze impiantistiche rimangono le stesse come indicato Tabella 2.

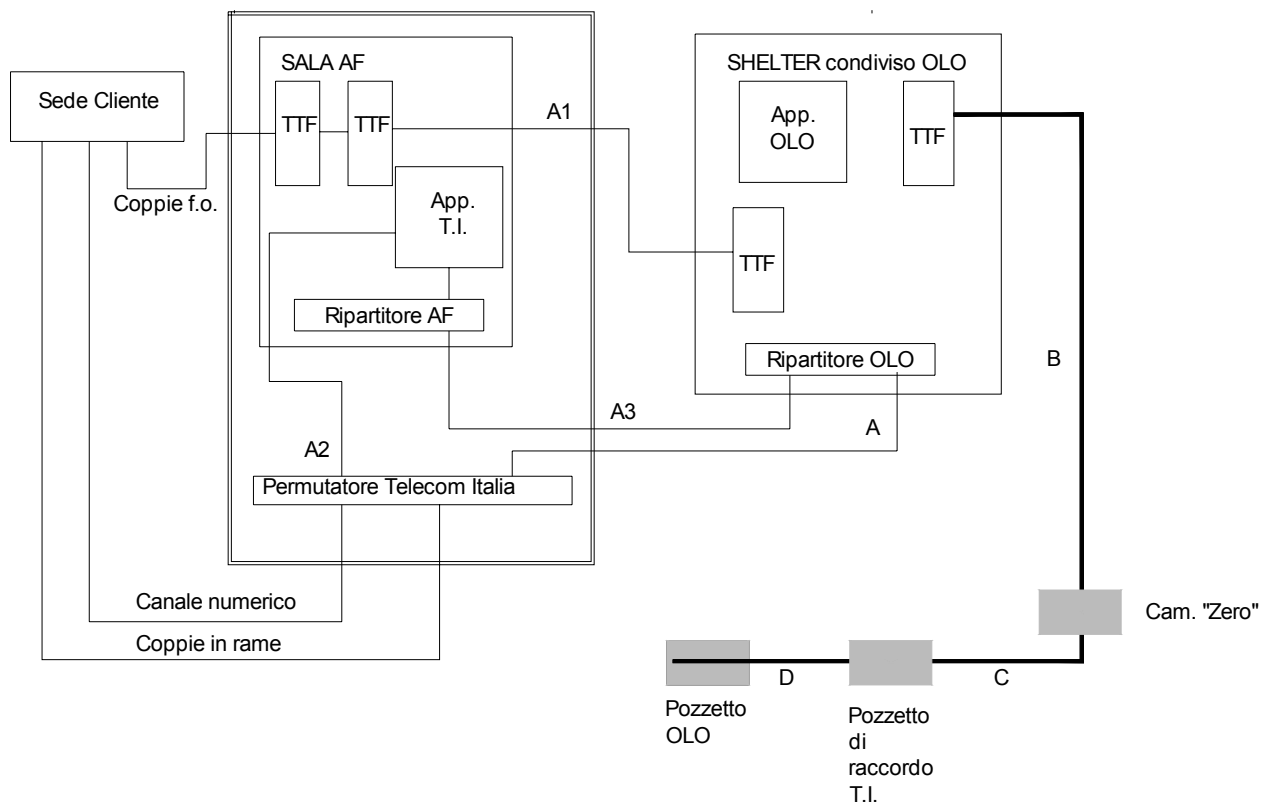


Figura 2 Co-locazione Fisico B (esterno con shelter)

Tabella 2 Co-locazione FISICO B (esterno) - competenze impiantistiche

	FORNITURA	PROPRIETA'	POSA	UTILIZZO	MANUTENZIONE
Striscia di terminazione lato centrale del PU	T.I.	OPERATORE	T.I.	Singolo Operatore	T.I.
Cavo A (da PU a Rip. OPERATORE)	T.I.	OPERATORE	T.I.	Singolo Operatore	T.I.
Infrastruttura cavo A (da PU a Rip. OPERATORE)	T.I.	OPERATORE	T.I.	Condiviso tra gli OPERATORI	T.I.
Striscia di terminazione lato T.I. del Rip. OPERATORE	T.I.	OPERATORE	T.I.	Singolo Operatore	T.I.
Striscia di terminazione lato OPERATORE del Rip. OPERATORE	OPERATORE	OPERATORE	OPERATORE	Singolo Operatore	OPERATORE
Cavo B/C/D (da TTF OPERATORE a pozzetto OPERATORE)	OPERATORE	OPERATORE	T.I.	Singolo Operatore /Condiviso	T.I.
Infrastruttura tratta B (da TTF OPERATORE a Cam. "Zero")	T.I.	OPERATORE	T.I.	Condiviso tra gli OPERATORI	T.I.
Infrastruttura tratta C (da Cam. "Zero" a Pozzetto T.I.)	T.I.	OPERATORE	T.I.	Condiviso tra gli OPERATORI	T.I.
Infrastruttura tratta D (Da pozzetto T.I. a Pozzetto OPERATORE)	OPERATORE	OPERATORE	OPERATORE	Singolo Operatore	OPERATORE
Pozzetto di raccolta Telecom Italia	T.I.	OPERATORE	T.I.	Condiviso tra gli OPERATORI	T.I.
Pozzetto OPERATORE	OPERATORE	OPERATORE	OPERATORE	Singolo Operatore	OPERATORE
Cavo A1 (da TTF T.I. a TTF OPERATORE)	T.I.	OPERATORE	T.I.	Condiviso tra OPERATORI	T.I.
Infrastruttura cavo A1 (da TTF T.I. a TTF OPERATORE)	T.I.	OPERATORE	T.I.	Condiviso tra gli OPERATORI	T.I.
TTF lato OPERATORE	T.I.	OPERATORE	T.I.	Condiviso tra gli OPERATORE	T.I.
TTF lato AF	T.I.	OPERATORE	T.I.	Condiviso tra gli OPERATORI	T.I.
Cassetti TTF lato OPERATORE e lato T.I.	T.I.	OPERATORE	T.I.	Singolo Operatore	T.I.
Sistema a 2 Mbit/s da sede cliente a sede SL	T.I.	OPERATORE	T.I.	Singolo Operatore	T.I.
Cavo A2 (da PU a App. T.I.)	T.I.	OPERATORE	T.I.	Condiviso tra OPERATORI	T.I.
Infrastruttura cavo A2 (da PU a App. T.I.)	T.I.	TI	Preesistente	Condiviso tra gli OPERATORI	T.I.
Cavo A3 (da Rip. T.I. a Rip. OPERATORE)	T.I.	OPERATORE	T.I.	Singolo Operatore	T.I.
Infrastruttura cavo A3 (da Rip. T.I. a Rip. OPERATORE)	T.I.	OPERATORE	T.I.	Condiviso tra gli OPERATORI	T.I.
Shelter	T.I.	OPERATORE	T.I.	Condiviso tra gli OPERATORI	T.I.

5.3 Raccordi interni tra Operatori nella stessa sede

Nel caso in cui un Operatore richieda dei collegamenti con un altro Operatore co-locato nella medesima sede, ma in un'altra sala (sale interne o shelter), o con propri apparati co-locati nella medesima sede, ma in sale diverse (interne o shelter), TI effettuerà la realizzazione e la manutenzione dei raccordi in cavo necessari. La **Errore. L'origine riferimento non è stata trovata.** e la relativa Tabella 4 evidenziano le principali componenti impiantistiche coinvolte. Tali raccordi saranno realizzati tra gli apparati degli operatori lasciando una opportuna ricchezza di cavo in testa alle posizioni telaio indicate dall'Operatore. La fornitura in opera di ripartitori di confine sarà invece effettuata solo a valle di una specifica richiesta.

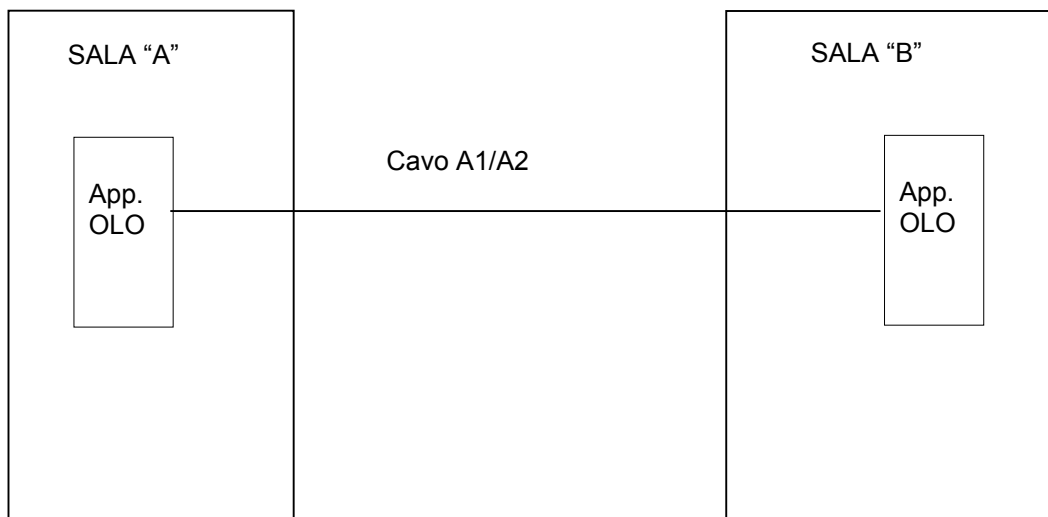


Figura 3 Raccordi per collegamento tra due sale Operatori senza ripartitori/TTF di confine

Tabella 3 Collegamenti tra due sale OLO senza ripartitori/TTF di confine: competenze impiantistiche

	FORNITURA	PROPRIETA'	POSA	UTILIZZO	MANUTENZIONE
Cavo A1 (da Telaio OPERATORE sala A. a Telaio OPERATORE sala B)	T.I.	OPERATORE	T.I.	Singolo Operatore	T.I.
Infrastruttura cavo A1 (da Telaio OPERATORE sala A. a Telaio OPERATORE sala B)	T.I.	OPERATORE	T.I.	Condiviso tra gli Operatori	T.I.
Cavo A2 f.o.(da Telaio OPERATORE sala A a Telaio OPERATORE sala B)	T.I.	OPERATORE	T.I.	Singolo Operatore	T.I.
Infrastruttura cavo A2 f.o. (da Telaio	T.I.	OPERATORE	T.I.	Condiviso	T.I.

OPERATORE sala A a Telaio OPERATORE sala B)				tra gli Operatori	
--	--	--	--	----------------------	--

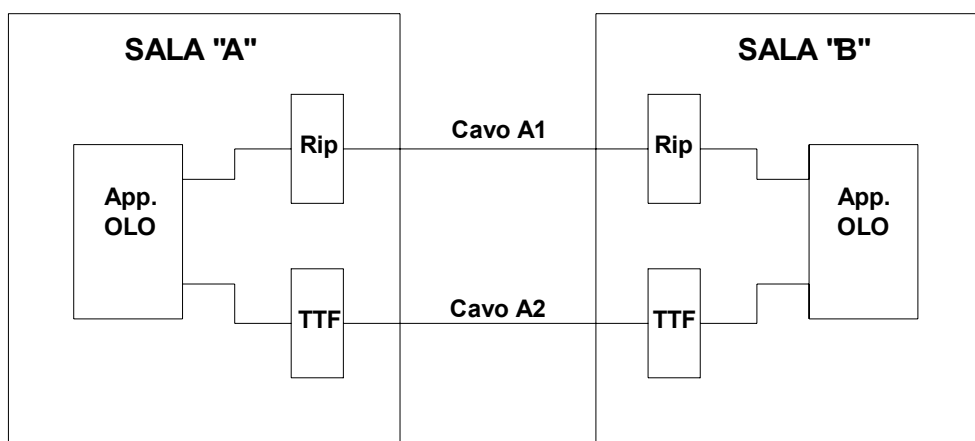


Figura 4 Raccordi per collegamento tra due sale Operatori con Ripartitori/TTF di confine

Tabella 4 Collegamenti tra due sale OLO con Ripartitori/TTF di confine: competenze impiantistiche

	FORNITURA	PROPRIETA'	POSA	UTILIZZO	MANUTENZIONE
Striscia di terminazione lato T.I. del Rip. OPERATORE	T.I.	OPERATORE	T.I.	Singolo Operatore	T.I.
Striscia di terminazione lato OPERATORE del Rip. OPERATORE	OPERATORE	OPERATORE	OPERATORE	Singolo Operatore	OPERATORE
Cavo A1 (da Rip. OPERATORE sala A. a Rip. OPERATORE sala B)	T.I.	OPERATORE	T.I.	Singolo Operatore	T.I.
Infrastruttura cavo A1 (da Rip. OPERATORE sala A. a Rip. OPERATORE sala B)	T.I.	OPERATORE	T.I.	Condiviso tra gli Operatori	T.I.
Cavo A2 (da TTF OPERATORE sala A a TTF OPERATORE sala B)	T.I.	OPERATORE	T.I.	Singolo Operatore	T.I.
Infrastruttura cavo A2 (da TTF OPERATORE sala A a TTF OPERATORE sala B)	T.I.	OPERATORE	T.I.	Condiviso tra gli Operatori	T.I.
TTF OPERATORE (sia sala A che sala B)	T.I.	OPERATORE	T.I.	Condiviso tra gli Operatori	T.I.
Cassetti TTF	T.I.	OPERATORE	T.I.	Singolo Operatore	T.I.

Nel caso di collegamenti richiesti tra Operatori presenti all'interno della stessa sala la posa, l'attestazione e la manutenzione dei cavi è:

- ✓ a cura Operatore, nel caso di colocazione di tipo Fisico. In tal caso l'Operatore dovrà garantire il rispetto delle norme tecniche previste in ALLEGATO 3.
- ✓ a cura Operatore, nel caso di colocazione di tipo Virtuale o Comingling qualora l'allocatione degli apparati dei due operatori non richieda la necessità di un raccordo. In tal caso l'Operatore dovrà concordare con Telecom Italia i percorsi cavo e comunque dovrà garantire il rispetto delle norme tecniche previste in ALLEGATO 3
- ✓ a cura Telecom Italia, qualora la disposizione in sala degli apparati degli Operatori collocati in modalità virtuale o comingling richieda la necessità di raccordi. In questo caso le competenze e le componenti impiantistiche sono quelle riportate in **Errore. L'origine riferimento non è stata trovata.** e in Tabella 4.

5.4 Co-locazione in sito adiacente al recinto di centrale

Nel caso di co-locazione per servizi di interconnessione Telecom Italia, su richiesta dell'Operatore, individuerà un sito adiacente dell'autocommutatore nel quale si realizza l'interconnessione (tramite giunto o ripartitore ottico) tra il cavo dell'Operatore richiedente e quello di Telecom Italia di raccordo verso la sala trasmissione. T.I. fornirà l'accesso alla propria rete nonché il collegamento tra il proprio nodo ed il "sito" adiacente alla centrale di T.I. opportunamente predisposto. T.I. e l'Operatore richiedente l'interconnessione procederanno, ognuno per proprio conto:

- all'acquisto del terminale di linea precedentemente concordato;
- alla realizzazione ed al collaudo del singolo apparato.

Il collaudo del collegamento verrà effettuato congiuntamente con modalità che verranno definite con l'Operatore richiedente l'interconnessione.

Per quanto riguarda il collegamento trasmissivo, che in questo caso dovrà trasportare una capacità minima di 16x2 Mbit/s equivalenti, T.I. fornirà inoltre:

- il raccordo trasmissivo tra il "sito" e la sala trasmissione di T.I.;
- la terminazione di linea ADM/SDH con capacità non inferiore a 155 Mbit/s;
- il servizio di mu/demultiplazione del segnale proveniente dall'Operatore interconnesso sino a 2 Mbit/s lato Telecom Italia.

La Figura 5 evidenzia le principali componenti impiantistiche coinvolte nella co-locazione in sito adiacente in strutture condivise.

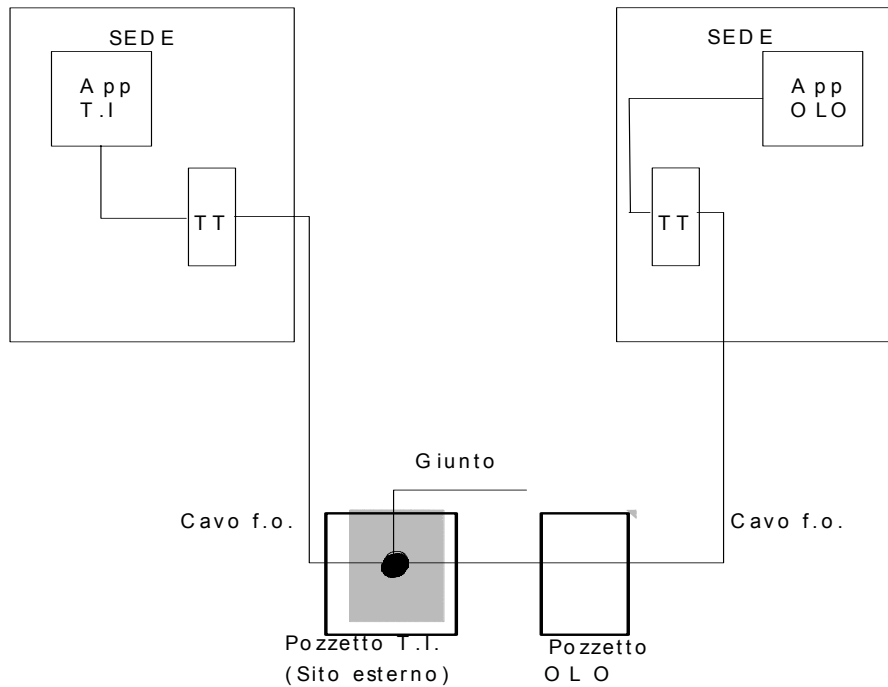


Figura 5 –Co-locazione in sito adiacente

L'interconnessione presso il "sito" esterno avviene mediante la realizzazione di un giunto a fusione, all'interno di una muffola di giunzione, tra le fibre ottiche (f.o.) dell'Operatore interconnesso e quelle di Telecom Italia.

Telecom Italia installa i propri apparati all'interno della propria centrale e realizza l'impianto in cavo fino al "sito" esterno. Telecom Italia predispone inoltre il manufatto sotterraneo in calcestruzzo nel quale posizionare la muffola di giunzione e fornisce la muffola stessa.

L'Operatore richiedente l'interconnessione realizza l'infrastruttura di posa e provvede:

- alla posa del cavo a f.o. a partire dal manufatto sotterraneo predisposto da Telecom Italia fino alla propria centrale;
- alla installazione dei propri apparati presso la propria centrale.

Telecom Italia provvede alla realizzazione del giunto a fusione ed alla chiusura della muffola.

Il cavo utilizzato dagli Operatori nel manufatto sotterraneo, deve essere del tipo a nastri (da 4 f.o.) di potenzialità 4-8-20 fibre ottiche del tipo SMR (le caratteristiche dei cavi a fibre ottiche devono essere in accordo con le specifiche ETS 300-226 mentre quelle delle fibre ottiche con quelle previste dalla raccomandazione ITU-T G.652 e dalla specifica ETS 300-227). L'Operatore responsabile della posa del proprio cavo fino al manufatto sotterraneo deve:

- lasciare nel manufatto una ricchezza di 20 metri di cavo opportunamente sagomata;
- bloccare il cavo sul tubo di ingresso al manufatto con un apposito cuscinetto autobloccante;
- provvedere a etichettare il cavo con una targhetta adesiva di adeguata resistenza all'acqua e all'invecchiamento con le seguenti informazioni:
 - a) nome dell'Operatore;
 - b) numero di fibre del cavo (potenzialità);
 - c) indicazione della località di terminazione dell'altro estremo del cavo.

5.5 Co-locazione nelle immediate vicinanze al recinto di centrale

Nel caso di co-locazione per servizi di accesso disaggregato alla rete locale, l'Operatore potrà individuare una sede nelle immediate vicinanze dell'SL sia remoto che co-locato con SGU di interesse nel quale installerà le proprie strutture ed apparecchiature ed in cui riserverà uno spazio per l'installazione di apparati ed infrastrutture T.I. necessarie alla attestazione/terminazione dei portanti trasmissivi.

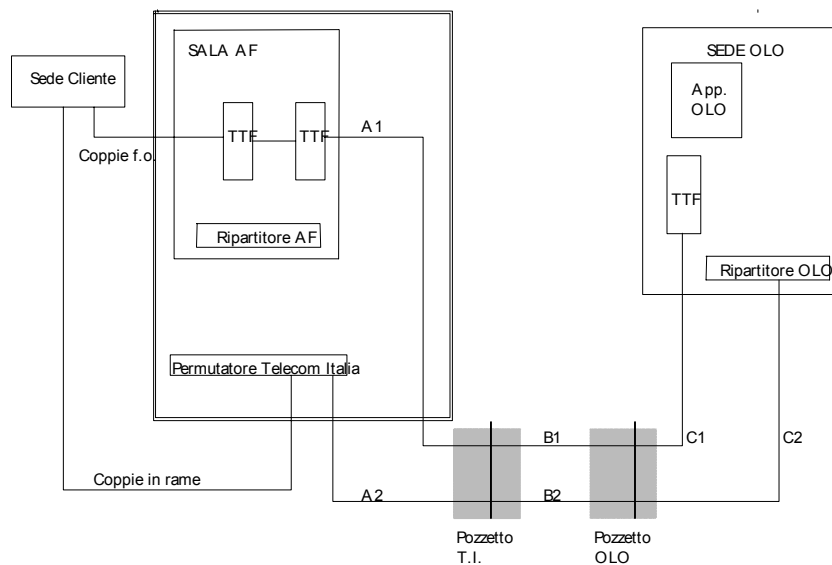
Per il collegamento fra i due siti dovranno essere realizzate le infrastrutture (cunicoli, canalizzazioni, tubazioni, pozzetti di raccordo, ecc.) necessarie alla posa dei portanti trasmissivi (cavi in rame, ottici) necessari per le tipologie di servizio di accesso disaggregato richieste dall'Operatore.

Nel caso in cui il sito dell'Operatore sia interessato da un servizio sostitutivo mediante canale numerico (2 Mbit/s) o di prolungamento dell'accesso mediante canale numerico (2, 34, o 155 Mbit/s), il prolungamento stesso va realizzato tramite un raccordo tra le due sedi con terminazione su opportuni sistemi di linea.

E' possibile concordare con l'Operatore l'utilizzo di terminazioni su portante in rame o in fibra ottica laddove esistente per concomitante richiesta di ULL in rame o fibra ottica.

La Figura 6 e la relativa Tabella 5 evidenziano sia le principali componenti impiantistiche coinvolte nella co-locazione di tipo esterno a livello SL (Fisico B) in strutture condivise sia le proprietà/attività di competenza T.I e Operatore.

Nel caso di "shared access" con splitter fornito dall'Operatore il raccordo A2, B2 e C2 sarà utilizzato sia per prolungare la coppia contenente fonia di Telecom Italia fino al ripartitore dell'Operatore sia per riportare il segnale combinato (ADSL+Fonia) al permutatore Telecom Italia per essere permutato verso il cliente. La striscia IDC a cui sarà attestato la coppia con fonia e la coppia con ADSL+Fonia sarà la stessa. Le competenze impiantistiche rimangono le stesse come indicato in Tabella 5.



Legenda: Cavo A1 = Cavo B1 = Cavo C1 = Cavo ottico
Cavo A2 = Cavo B2 = Cavo C2 = Cavo a coppie in rame

Figura 6- Sede Operatore fuori del recinto di centrale

Tabella 5 Sede Operatore fuori del recinto di centrale - competenze impiantistiche

	FORNITURA	PROPRIETA'	POSA	UTILIZZO	MANUTENZIONE
Cavo (da C.le T.I. a Sede OPERATORE)	T.I.	OPERATORE	T.I.	Singolo Operatore	T.I.
Infrastruttura cavo A1, A2 (da C.le T.I. a Pozzetto T.I.)	T.I.	OPERATORE	T.I.	Condiviso tra gli OPERATORI	T.I.
Pozzetto Telecom Italia	T.I.	OPERATORE	T.I.	Condiviso tra gli OPERATORI	T.I.
Infrastruttura tratta B1/B2 (da pozzetto T.I. a pozzetto OPERATORE)	OPERATORE	OPERATORE	OPERATORE	Singolo Operatore	OPERATORE
Pozzetto OPERATORE	OPERATORE	OPERATORE	OPERATORE	Singolo Operatore	OPERATORE
Infrastruttura tratta C1/C2 (da pozzetto OPERATORE a sede OPERATORE)	OPERATORE	OPERATORE	OPERATORE	Singolo Operatore	OPERATORE
TTF/Permutatore in sede OPERATORE	OPERATORE	OPERATORE	OPERATORE	Singolo Operatore	OPERATORE

5.6 Co-locazione nelle immediate vicinanze dell'Armadio di Distribuzione

Nel caso di co-locazione per servizi di accesso disaggregato alla sottorete locale in rame per il collegamento fra i due siti dovranno essere realizzate le infrastrutture (tubi e pozzetti) necessarie alla posa dei portanti trasmissivi (cavi in rame) necessari per le tipologie di servizio di accesso disaggregato richieste dall'Operatore.

La Figura 7 e la relativa Tabella 6 evidenziano sia le principali componenti impiantistiche coinvolte sia le proprietà/attività di competenza T.I e dell'Operatore.

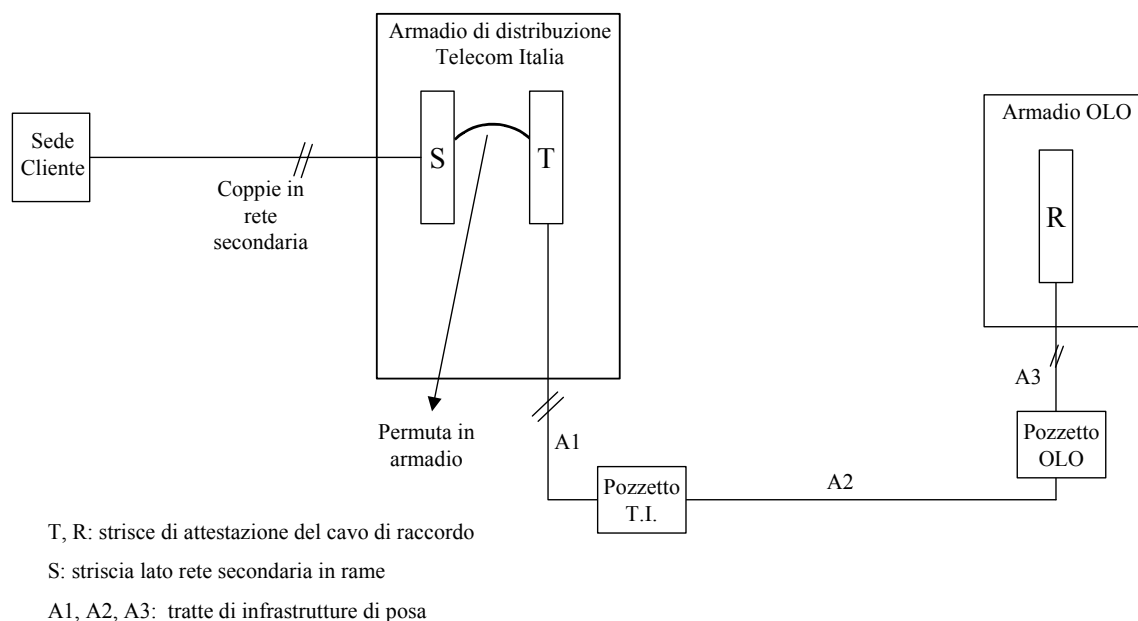

Figura 7- Co-locazione per servizi di accesso disaggregato alla sottorete locale

Tabella 6 Co-locazione per servizi di accesso disaggregato alla sottorete locale: competenze impiantistiche

	FORNITURA	PROPRIETA'	POSA	UTILIZZO	MANUTENZIONE
Striscia di terminazione "T" Armadio T.I.	T.I.	OPERATORE	T.I.	Singolo Operatore	T.I.
Cavo da armadio T.I. ad cabinet OPERATORE	T.I.	OPERATORE	T.I.	Singolo Operatore	T.I.
Infrastruttura A1	T.I.	OPERATORE	T.I.	Condiviso tra gli Operatori	T.I.
Pozzetto T.I.	T.I.	Condivisa tra gli OPERATORI	T.I.	Condiviso tra gli Operatori	T.I.
Infrastruttura A2, A3 e pozzetto OPERATORE	OPERATORE	OPERATORE	OPERATORE	Singolo Operatore	OPERATORE
Striscia di terminazione "R" Cabinet OPERATORE	T.I.	OPERATORE	T.I.	Singolo Operatore	T.I.

5.6.1 Aspetti tecnici e impiantistici della co-locazione nelle immediate vicinanze di un armadio r.l. Telecom Italia

La disponibilità di co-locazione nelle immediate vicinanze dell'Armadio R.L. di Telecom Italia (di seguito indicato per brevità come "Armadio") è vincolata dalla presenza di spazio libero all'interno dell'Armadio stesso per eseguire l'attestazione del cavo di collegamento con gli Operatori.

In particolare, deve essere verificata la presenza di posizioni libere per strisce di attestazione. Tale disponibilità in genere non esiste in caso di presenza all'interno degli Armadi di rigeneratori di segnali ad alta frequenza, moduli di terminazione di raccordi con apparati di moltiplicazione/concentrazione, accessori di pressurizzazione.

Gli Armadi ove è possibile realizzare l'accesso, fatte salve le suddette verifiche, sono quelli a 1200 coppie di tipo Modulare e Linea 90.

A seguito di verifica di fattibilità positiva, ovvero di disponibilità di posizioni libere per almeno due moduli di attestazione (strisce IDC), potrà essere resa disponibile una

posizione libera per una striscia da 100 coppie da utilizzare per le connessioni degli Operatori interessati all'Armadio.

Nel cabinet dell'Operatore dovrà essere previsto uno spazio di circa: 35 cm di altezza, 25 cm di larghezza e 15 cm di profondità, ciò per consentire di effettuare le operazioni di accesso a tale striscia di capacità ≤ 100 coppie; inoltre dovrà essere garantito il libero accesso a tale striscia per le future operazioni di manutenzione.

La modalità di accesso che garantisce adeguati criteri di sicurezza è la realizzazione di cavi di raccordo tra l'Armadio e i Cabinet degli Operatori (di seguito indicati brevemente come Cabinet).

Anche al fine di consentire l'accesso allo stesso Armadio di più Operatori, è previsto che i collegamenti siano realizzati attraverso un pozzetto di manovra posto in prossimità dell'Armadio e dove vengono realizzati i giunti tra il cavo da 100 coppie attestato alla striscia dell'Armadio e i cavi che si attestano ai Cabinet.

Per la posa del cavo dal cabinet di ogni Operatore al pozzetto di manovra, devono essere posati due tubi corrugati di 63 mm diametro est e 50 mm interno a ST 671.

L'Operatore dovrà raccordare i due tubi a 63 mm con i due tubi a 63 mm che fuoriescono dal pozzetto di manovra posizionato da T.I., per mezzo di manicotti a ST715. Nel caso in cui il pozzetto di manovra non sia già presente, l'Operatore predisporrà e terminerà i due tubi a 63 mm nel luogo che gli verrà indicato da T.I..

In funzione dei vincoli realizzativi sulla realizzazione di giunti su cavi a 100 coppie, nel pozzetto possono essere ridistribuiti al massimo 4 cavi. Quindi il numero massimo di Operatori che possono accedere ad un Armadio è pari a quattro.

Considerando l'esiguo spazio interno di lavoro per la numerosità dei cablaggi, la loro complessità ed il rischio di guasti sulle coppie attive, è necessario che tutti gli interventi all'interno dell'Armadio, per la modifica dei cablaggi, siano eseguiti a cura Telecom Italia.

In particolare la soluzione impiantistica prevede le seguenti operazioni, competenze e fasi temporali:

In particolare la soluzione impiantistica prevede le seguenti operazioni, competenze e fasi temporali:

- Competenza Operatore
 - richiesta permessi per posa Cabinet e tubi di raccordo al pozzetto T.I.;
- Competenza Telecom Italia
 - richiesta permessi e posa pozzetto T.I. e tubi di raccordo con l'Armadio;

- Competenza Operatore
 - posa Cabinet e tubi (n°2 ϕ 63mm) di raccordo al pozzetto T.I.;
- Competenza Telecom Italia
 - posa cavo da 100 coppie dall'Armadio al pozzetto;
 - posa dei cavi \leq 100 coppie dal Cabinet fino al Pozzetto;
 - giunto dei cavi al pozzetto;
 - posa strisce da 100 coppie nell'Armadio e nel Cabinet;
 - connessione del cavo alla striscia lato Armadio e alla striscia lato Cabinet.

6 Co-locazione Virtuale

Per il servizio di co-locazione virtuale, valgono le seguenti modalità:

1. Co-locazione virtuale con acquisto ed installazione dell'apparato a cura dell'Operatore e con manutenzione a cura di Telecom Italia;
2. Co-locazione virtuale con acquisto ed installazione dell'apparato DSLAM (ADSL e SHDSL) a cura di Telecom Italia che quindi ne cura anche la manutenzione.

Nella modalità di co-locazione virtuale con acquisto ed installazione dell'apparato a cura dell'Operatore, nel caso di utilizzo di un apparato con funzionalità xDSL, potranno essere inseriti solo apparati rispondenti a norme internazionali approvate e che non influenzino gli altri servizi di TI/Operatore sulla rete.

Negli schemi seguenti e nelle relative tabelle si riportano le componenti impiantistiche significative relative alle diverse modalità di co-locazione virtuale.

6.1 Co-locazione Virtuale con acquisto ed installazione dell'apparato a cura dell'Operatore

Tale servizio viene offerto di norma, all'interno della sala AF Telecom Italia all'interno dell'edificio di centrale SL o SGU.

Sulla base delle richieste pervenute Telecom Italia appronterà i necessari lavori per l'adeguamento della sala in termini di strutture di fila, ripartitori (ottici ed elettrici), alimentazione, condizionamento e presa di terra.

I criteri che saranno adottati per il dimensionamento degli spazi/moduli da attribuire ai singoli Operatori e gli impegni da parte dell'Operatore in termini di integrità della rete, compatibilità con gli ambienti T.I. e sicurezza sono quelli definiti nell'Offerta servizi di co-locazione.

La Figura 8 e la relativa Tabella 7 evidenziano tutte le componenti impiantistiche coinvolte nella co-locazione virtuale con modalità 1 sia le proprietà/attività di competenza T.I e dell'Operatore.

Nel caso di "shared access" con splitter fornito dall'Operatore il raccordo A sarà utilizzato sia per prolungare la coppia contenente fonia di Telecom Italia fino al ripartitore dell'Operatore, sia per riportare il segnale combinato (ADSL+Fonia) al permutatore Telecom Italia per essere permutato verso il cliente. La striscia IDC a cui sarà attestato la coppia con fonia e la coppia con ADSL+Fonia sarà la stessa.

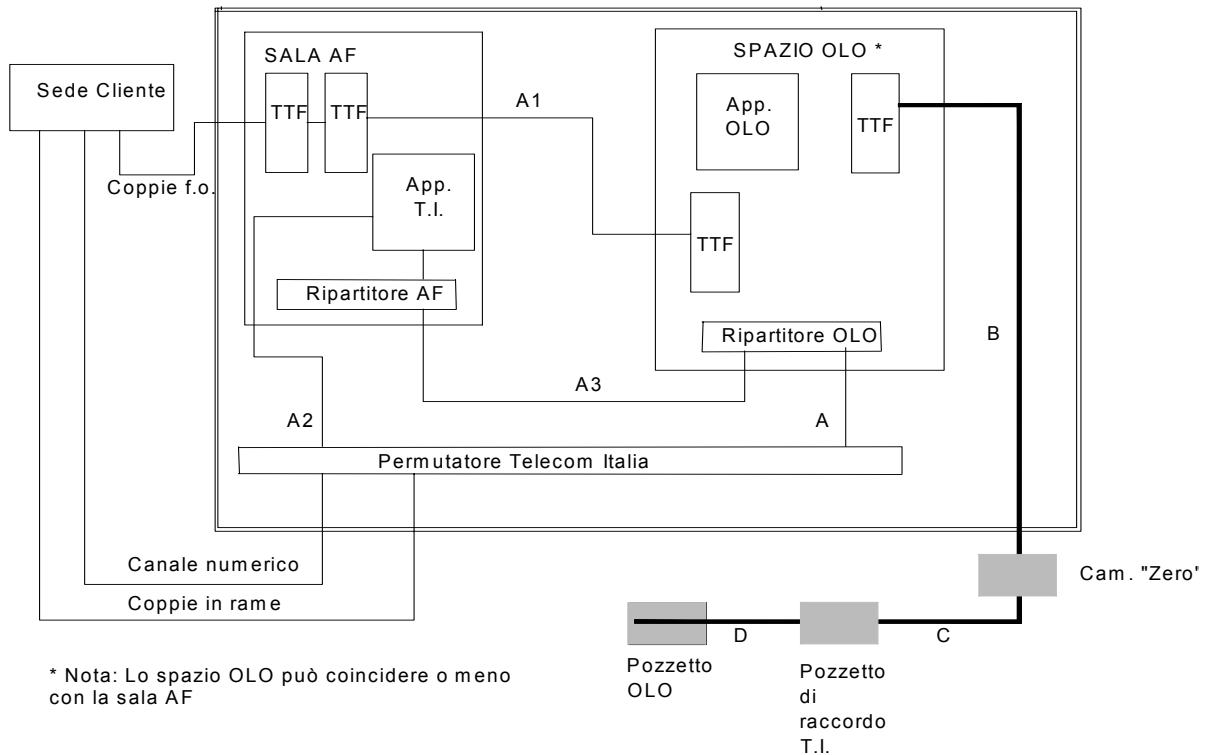


Figura 8 - Co-locazione Virtuale con acquisto ed installazione dell'apparato a cura dell'Operatore

Tabella 7 : Co-locazione Virtuale con acquisto ed installazione dell'apparato a cura dell'Operatore - competenze impiantistiche

	FORNITURA	PROPRIETA'	POSA	UTILIZZO	MANUTENZIONE
Striscia di terminazione lato centrale del PU	T.I.	Operatore	T.I.	Singolo Operatore	T.I.
Cavo A (da PU a Rip. Operatore)	T.I.	Operatore	T.I.	Singolo Operatore	T.I.
Infrastruttura cavo A (da PU a Rip. Operatore)	T.I.	Operatore	T.I.	Condiviso tra gli Operatori	T.I.
Striscia di terminazione lato T.I. del Rip. Operatore	T.I.	Operatore	T.I.	Singolo Operatore	T.I.
Striscia di terminazione lato Operatore del Rip. Operatore	Operatore	Operatore	Operatore	Singolo Operatore	Operatore
Cavo B/C/D (da TTF Operatore a Cam. "Zero")	Operatore	Operatore	T.I.	Singolo Operatore	T.I.
Infrastruttura tratta B (da TTF Operatore a Cam. "Zero")	T.I.	Operatore	T.I.	Condiviso tra gli Operatori	T.I.
Infrastruttura tratta C (da Cam. "Zero" a Pozzetto T.I.)	T.I.	Operatore	T.I.	Condiviso tra gli Operatori	T.I.
Infrastruttura tratta D (Da pozzetto T.I. a Pozzetto Operatore)	Operatore	Operatore	Operatore	Singolo Operatore	Operatore
Pozzetto di raccolta T.I.	T.I.	Operatore	T.I.	Condiviso tra gli Operatori	T.I.
Pozzetto Operatore	Operatore	Operatore	Operatore	Singolo Operatore	Operatore
Cavo A1 (da TTF T.I. a TTF Operatore)	T.I.	Operatore	T.I.	Condiviso tra Operatori	T.I.
Infrastruttura cavo A1 (da TTF T.I. a TTF Operatore)	T.I.	Operatore	T.I.	Condiviso tra gli Operatori	T.I.
TTF lato Operatore e lato T.I.AF	T.I.	Operatore	T.I.	Condiviso tra gli Operatori	T.I.
Cassetto TTF lato Operatore e lato T.I. AF	T.I.	Operatore	T.I.	Singolo Operatore	T.I.
Sistema a 2 Mbit/s da sede cliente a sede SL	T.I.	Operatore	T.I.	Singolo Operatore	T.I.
Cavo A2 (da PU a App. T.I.)	T.I.	Operatore	T.I.	Condiviso tra Operatori	T.I.
Infrastruttura cavo A2 (da PU a App. T.I.)	T.I.	T.I.	Preesistente	Condiviso tra gli Operatori	T.I.
Cavo A3 (da Rip. T.I. a Rip. Operatore)	T.I.	Operatore	T.I.	Singolo Operatore	T.I.
Infrastruttura cavo A3 (da Rip. T.I. a Rip. Operatore)	T.I.	Operatore	T.I.	Condiviso tra gli Operatori	T.I.

6.2 Co-locazione virtuale con acquisto ed installazione dell'apparato a cura di Telecom Italia

Tale servizio viene offerto all'interno dell'edificio di centrale SL e, di norma, all'interno della sala AF Telecom Italia.

La Figura 9 e la relativa Tabella 8 evidenziano sia le principali componenti impiantistiche coinvolte nella co-locazione virtuale con modalità 2. sia le proprietà/attività di competenza T.I e dell'Operatore.

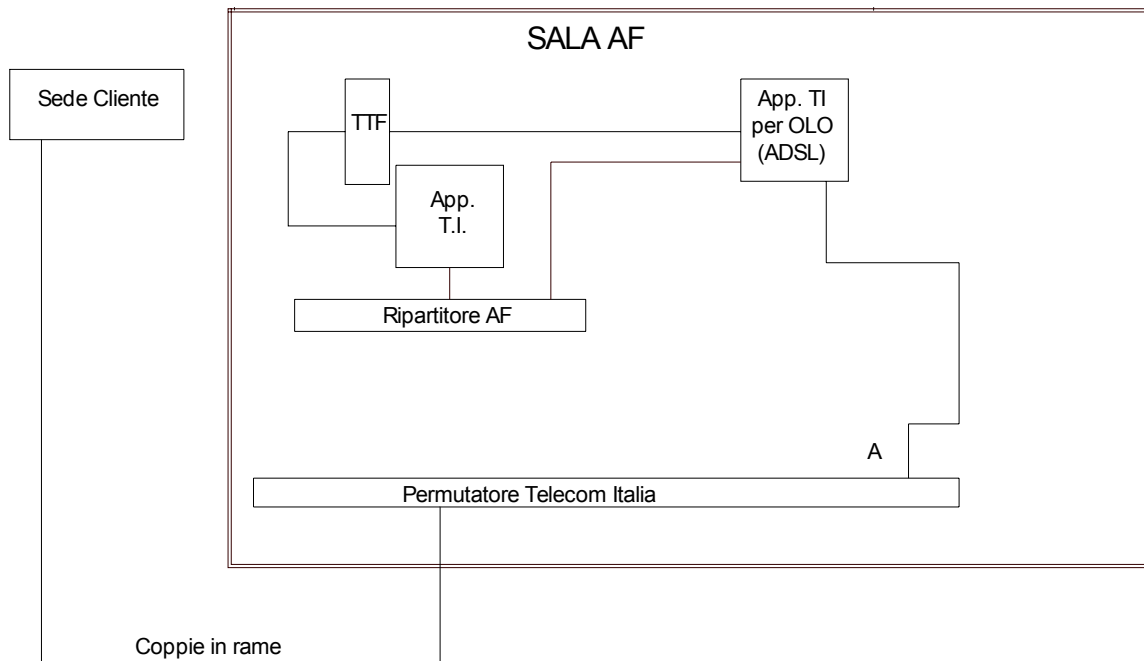


Figura 9- Co-locazione Virtuale con acquisto ed installazione dell'apparato a cura di Telecom Italia

Tabella 8: Co-locazione Virtuale con acquisto ed installazione dell'apparato a cura di telecom italia - competenze impiantistiche

	FORNITURA	PROPRIETA'	POSA	UTILIZZO	MANUTENZIONE
Apparato ADSL - SHDSL	T.I.	Operatore	T.I.	Singolo Operatore	Come descritto nell'offerta
Cavo A (da PU a app. ADSL-SHDSL)	T.I.	Operatore	T.I.	Singolo Operatore	T.I.
Infrastruttura cavo A (da PU ad apparati destinati agli OLO)	T.I.	Operatore	T.I.	Condiviso tra gli Operatori	T.I.
Striscia di terminazione lato orizzontale del PU	T.I.	Operatore	T.I.	Singolo Operatore	T.I.

7 COMINGLING

Per il servizio di comingling, previsto per i servizi di accesso disaggregato alla rete locale (anche condiviso), nel caso di utilizzo da parte dell'Operatore di un apparato con funzionalità xDSL, potranno essere inseriti solo apparati rispondenti a norme internazionali approvate e che non influenzino gli altri servizi di T.I./Operatori sulla rete. Inoltre, l'Operatore potrà installare apparati ADM (Add Drop Multiplexer) per la concentrazione dei flussi di traffico raccolti e qualsiasi apparato di raccolta per i servizi di accesso disaggregato nel rispetto delle norme tecniche e di compatibilità. Negli schemi seguenti e nelle relative tabelle si riportano le componenti impiantistiche significative relative alle diverse modalità di comingling.

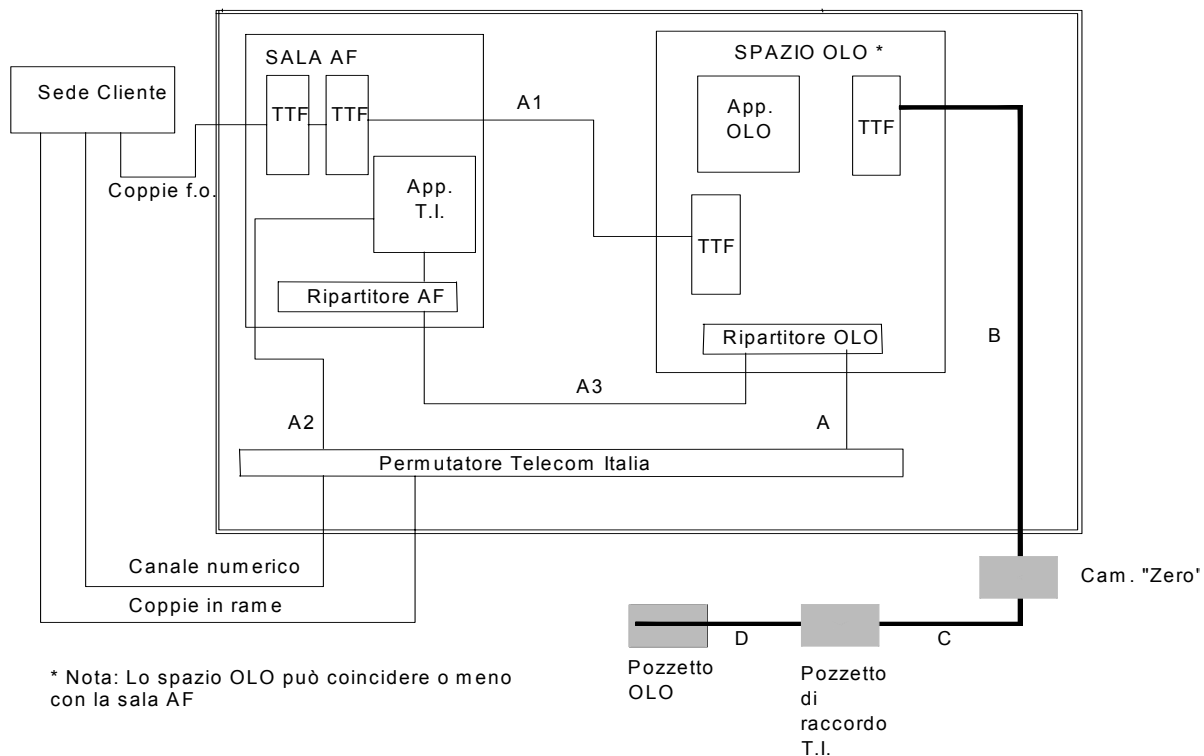
Tale servizio viene offerto all'interno dell'edificio di centrale SL in un locale di T.I. (o SGU qualora sia funzionale al servizio di canale numerico e di prolungamento dell'accesso) ed è funzionale ai servizi di accesso disaggregato, anche condiviso, ai collegamenti in rame, canale numerico e prolungamento dell'accesso.

Gli spazi per il comingling sono individuati all'interno di locali contenenti apparati trasmissivi (locali di "Fascia Verde", cfr. ALLEGATO 4), privilegiando le scelte che, a parità di efficacia, risultano più economiche. Sulla base delle richieste pervenute T.I. eseguirà i necessari lavori per l'adeguamento della sala individuata con eventuali strutture di fila, ripartitori (ottici ed elettrici), alimentazione, condizionamento e presa di terra.

I criteri che verranno adottati per il dimensionamento degli spazi/moduli da attribuire ai singoli Operatori e gli impegni da parte degli Operatori in termini di integrità della rete, compatibilità con gli ambienti T.I. e sicurezza sono quelli definiti nell'Offerta servizi di co-locazione.

La Figura 10 e la relativa Tabella 9 evidenziano tutte le componenti impiantistiche coinvolte nel comingling sia le proprietà/attività di competenza T.I. e dell'Operatore.

Nel caso di "shared access" con splitter fornito dall'Operatore il raccordo A sarà utilizzato sia per prolungare la coppia contenente fonia di T.I. fino al ripartitore dell'Operatore, sia per riportare il segnale combinato (ADSL+Fonia) al permutatore T.I. per essere permutato verso il cliente. La striscia IDC a cui sarà attestato la coppia con fonia e la coppia con ADSL+Fonia sarà la stessa.


Figura 10 Comingling
Tabella 9 Comingling

	FORNITURA	PROPRIETA'	POSA	UTILIZZO	MANUTENZIONI
Striscia di terminazione lato centrale del PU	T.I.	Operatore	T.I.	Singolo Operatore	T.I.
Cavo A (da PU a Rip. Operatore)	T.I.	Operatore	T.I.	Singolo Operatore	T.I.
Infrastruttura cavo A (da PU a Rip. Operatore)	T.I.	Operatore	T.I.	Condiviso tra gli Operatori	T.I.
Striscia di terminazione lato T.I. del Rip. Operatore	T.I.	Operatore	T.I.	Singolo Operatore	T.I.
Striscia di terminazione lato Operatore del Rip. Operatore	Operatore	Operatore	Operatore	Singolo Operatore	Operatore
Cavo B/C/D (da TTF Operatore a Cam. "Zero")	Operatore	Operatore	T.I.	Singolo Operatore	T.I.
Infrastruttura tratta B (da TTF Operatore a Cam. "Zero")	T.I.	Operatore	T.I.	Condiviso tra gli Operatori	T.I.
Infrastruttura tratta C (da Cam. "Zero" a Pozzetto T.I.)	T.I.	Operatore	T.I.	Condiviso tra gli Operatori	T.I.
Infrastruttura tratta D (Da pozzetto T.I. a Pozzetto Operatore)	Operatore	Operatore	Operatore	Singolo Operatore	Operatore
Pozzetto di raccolta T.I.	T.I.	Operatore	T.I.	Condiviso tra gli Operatori	T.I.
Pozzetto Operatore	Operatore	Operatore	Operatore	Singolo Operatore	Operatore
Cavo A1 (da TTF T.I. a TTF Operatore)	T.I.	Operatore	T.I.	Condiviso tra Operatori	T.I.
Infrastruttura cavo A1 (da TTF T.I. a TTF Operatore)	T.I.	Operatore	T.I.	Condiviso tra gli Operatori	T.I.
TTF lato Operatore e lato T.I.AF	T.I.	Operatore	T.I.	Condiviso tra gli Operatori	T.I.

Cassetto TTF lato Operatore e lato T.I. AF	T.I.	Operatore	T.I.	Singolo Operatore	T.I.
Sistema a 2 Mbit/s da sede cliente a sede SL	T.I.	Operatore	T.I.	Singolo Operatore	T.I.
Cavo A2 (da PU a App. T.I.)	T.I.	Operatore	T.I.	Condiviso tra Operatori	T.I.
Infrastruttura cavo A2 (da PU a App. T.I.)	T.I.	T.I.	Preesistente	Condiviso tra gli Operatori	T.I.
Cavo A3 (da Rip. T.I. a Rip. Operatore)	T.I.	Operatore	T.I.	Singolo Operatore	T.I.
Infrastruttura cavo A3 (da Rip. T.I. a Rip. Operatore)	T.I.	Operatore	T.I.	Condiviso tra gli Operatori	T.I.

8 Servizi di accesso disaggregato a livello della rete locale di Telecom Italia: aspetti impiantistici di rilievo

8.1 Servizio di accesso disaggregato alle coppie in rame della rete di distribuzione

Il servizio consiste nell'offerta disaggregata di una o due coppie simmetriche in rame della rete di distribuzione, qualificate in termini di conformità e di compatibilità all'impiego di specifici sistemi/apparati trasmissivi.

La "catena impiantistica" coinvolta è illustrata nella Figura 11.

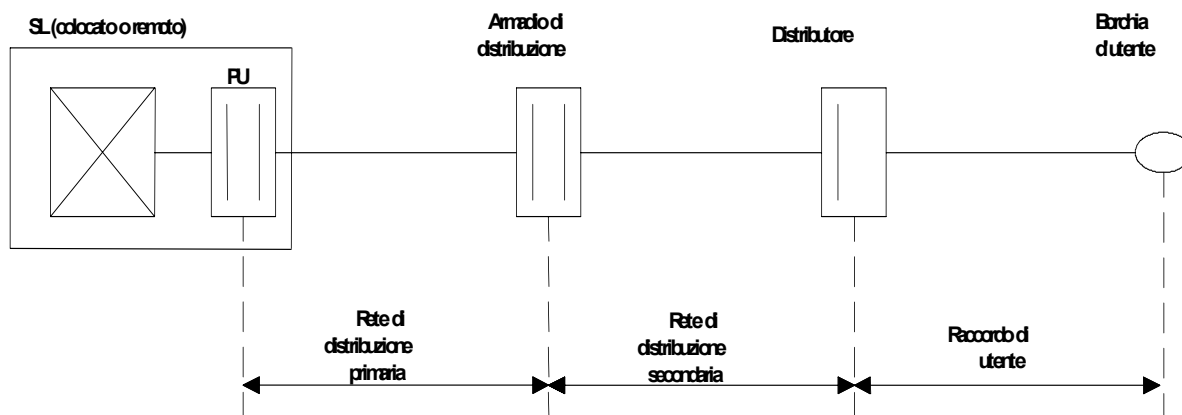


Figura 11 Rete di distribuzione in rame

Nel caso di servizio in shared access con splitter fornito dall'Operatore, la catena impiantistica è riportata in Figura 12. Gli splitter sia lato DSLAM sia lato cliente finale sono di proprietà e fornitura dell'Operatore.

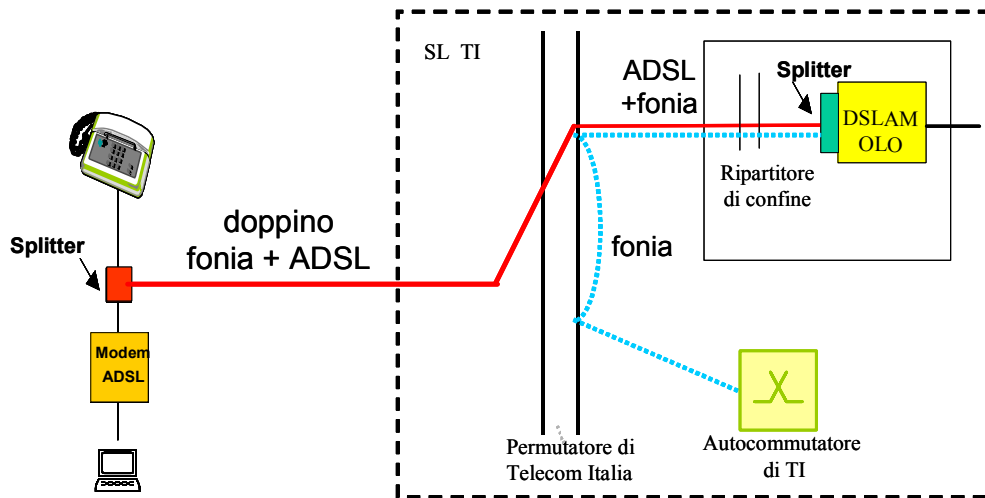


Figura 12 Catena impiantistica in caso di shared access con splitter fornito da Operatore

La disponibilità preventiva del punto di attestazione delle coppie verso l'Operatore costituisce un prerequisito necessario per la richiesta di una coppia disaggregata.

L'offerta del servizio di accesso condiviso con splitter al permutatore si basa sulla catena impiantistica riportata in Figura 13. Con riferimento alla stessa figura, in caso di servizio "unbundling dati" manca il collegamento di fonia verso l'autocommutatore di TI.

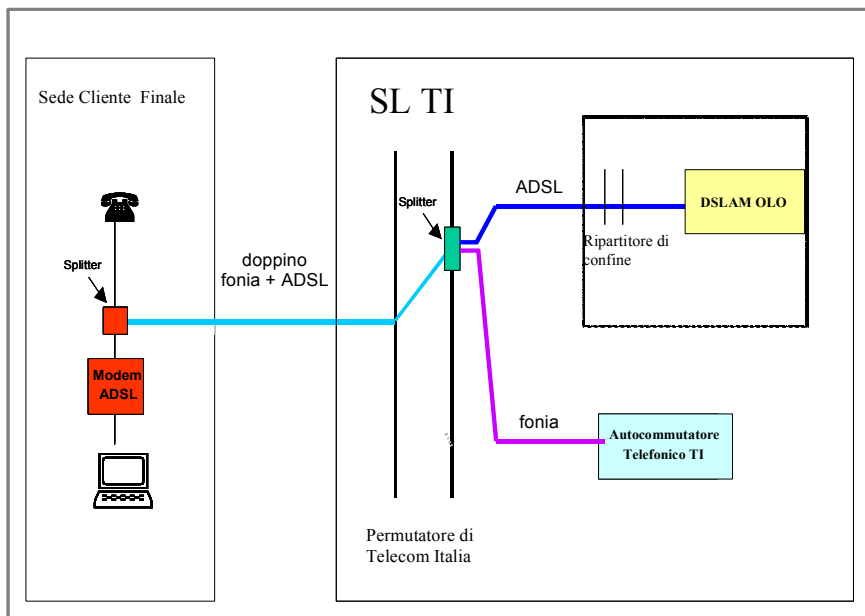


Figura 13 - Catena impiantistica in caso di shared access con splitter fornito da Telecom Italia

Relativamente all'attestazione di coppie al distributore per il servizio DECT vale la seguente soluzione:

- L'Operatore predispone il raccordo tra RFP ed una borchia (installata da OLO) nei pressi (entro 5 metri) del distributore Telecom Italia;
- Telecom Italia effettua il raccordo tra il distributore e la borchia dell'Operatore.

Per la co-locazione degli apparati dell'Operatore esterna all'edificio di centrale T.I. si faccia riferimento ai paragrafi 5.2 e 5.5 con le relative figure e tabelle. Per la co-locazione virtuale si faccia riferimento al paragrafo 6 con le relative figure e tabelle.

Per il comingling di faccia riferimento al paragrafo 7 con le relative figure e tabelle.

8.2 Servizio di accesso disaggregato alle coppie in rame della sottorete di distribuzione

Il servizio consiste nell'offerta disaggregata di una o due coppie simmetriche in rame della sottorete di distribuzione, qualificate in termini di conformità e di compatibilità all'impiego di specifici sistemi/apparati trasmissivi.

La "catena impiantistica" coinvolta è illustrata nella Figura 14.

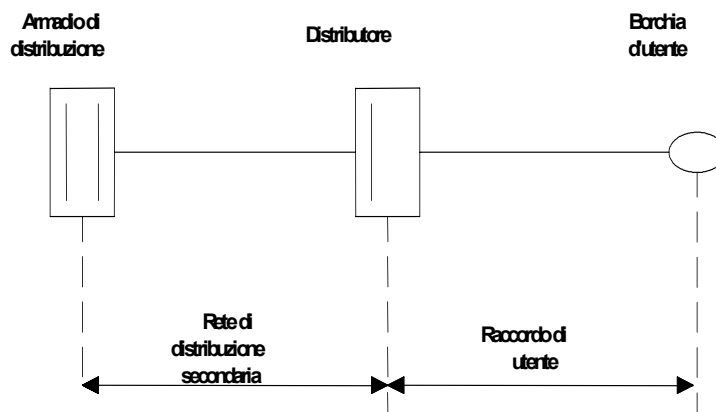


Figura 14 Sottorete di distribuzione in rame

La disponibilità preventiva del punto di attestazione delle coppie verso l'Operatore costituisce un prerequisito necessario per la richiesta di una coppia disaggregata.

Per la co-locazione degli apparati dell'Operatore si faccia riferimento al paragrafo 5.6 con le relative figure e tabelle.

8.3 Servizio di canale numerico

Il servizio di canale numerico garantisce una capacità di banda a 2 Mbit/s tra la sede del cliente finale e il sito di centrale Telecom Italia ove l'Operatore fa richiesta di co-locazione, prescindendo dal mezzo fisico utilizzato ed impiegando apparati agli estremi del collegamento.

Nel caso di **cliente attestato a MUX e di inadeguatezza della coppia di scorta**, Telecom Italia fornirà un canale numerico a 2 Mbit/s. Tale canale verrà terminato, lato cliente finale e lato Operatore, con interfaccia G703.

La “catena impiantistica” coinvolta è illustrata in Figura 15.

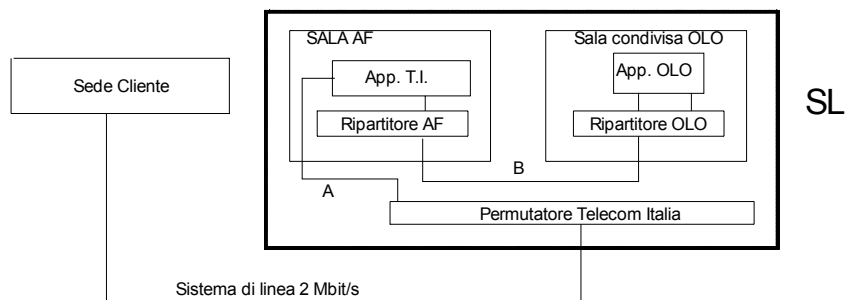


Figura 15- Canale numerico

Per la co-locazione degli apparati dell'Operatore esterna all'edificio di centrale T.I. si faccia riferimento ai paragrafi 5.2, e 5.5 con le relative figure e tabelle.

Nel **caso di impossibilità di co-locazione a livello di SL** Telecom fornirà un canale numerico a 2 Mbit/s fino all'SGU di competenza. Tale canale verrà terminato, lato Cliente finale e lato Operatore, con interfaccia G.703.

La “catena impiantistica” coinvolta è illustrata in Figura 16.

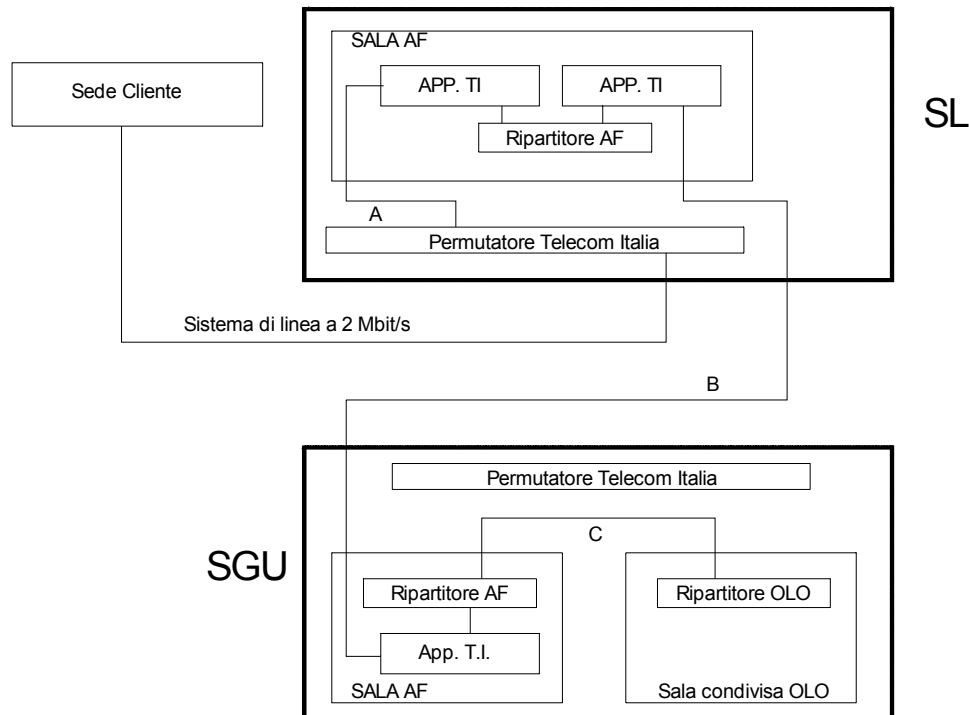


Figura 16- Canale numerico su SGU

Per la co-locazione degli apparati dell'Operatore esterna all'edificio di centrale T.I. si faccia riferimento ai paragrafi 5.2, e 5.5 con le relative figure e tabelle.

8.4 Servizio di prolungamento dell'accesso

Per il servizio di prolungamento dell'accesso tramite canale numerico, nelle more della approvazione dell' Offerta di Riferimento relativa alla Delibera n. 45/06/CONS relativa ai Mercati dei segmenti terminali di linee affittate e dei segmenti di linee affittate su circuiti interurbani (mercati n. 13 e 14), valgono le condizioni tecnico economiche previste nei documenti "OFFERTA SERVIZI DI COLOCAZIONE DI TELECOM ITALIA 2006" e "MANUALE DELLE PROCEDURE SERVIZIO DI COLOCAZIONE DI TELECOM ITALIA 2006" pubblicati in data 28 ottobre u.s.

Per comodità nel presente paragrafo, per gli aspetti tecnico-impiantistici, si ripropone quanto pubblicato il 28 ottobre u.s..

Il servizio consiste nella fornitura da parte di Telecom Italia di una capacità trasmissiva tra l'SL e l'SGU di competenza in cui l'Operatore usufruisce del servizio di co-locazione per servizi di accesso disaggregato alla rete locale (co-locazione in sala interna, in shelter, in sito nelle immediate vicinanze, virtuale e comingling). Per richiedere tale servizio l'Operatore deve essere co-locato sia a livello di SL che SGU corrispondente o nelle relative vicinanze.

8.4.1 Prolungamento dell'accesso mediante canale numerico

Il servizio di prolungamento dell'accesso viene offerto mediante canale numerico alle seguenti velocità di cifra:

- 2,048 Mbit/s (su apparati trasmissivi PDH o SDH) con interfacce G.703;
- 34,368 Mbit/s (su apparati trasmissivi PDH o SDH) con interfacce G.703;
- 155,520 Mbit/s (su apparati trasmissivi SDH) con interfacce G.703/G.707;

La "catena impiantistica" coinvolta è illustrata in Figura 17.

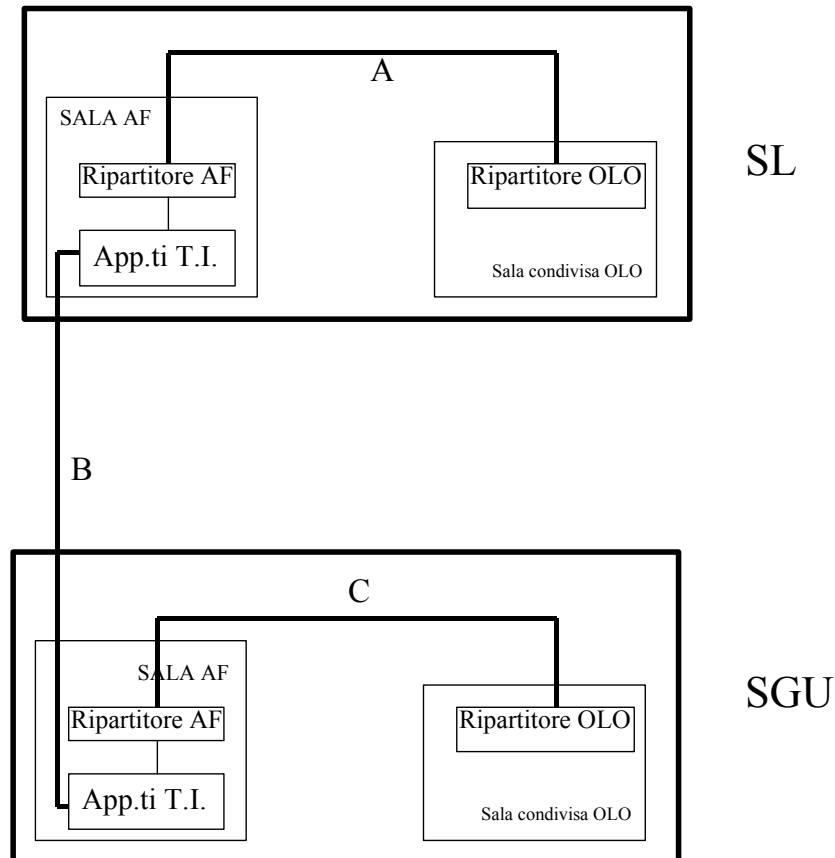


Figura 17 - Prolungamento dell'accesso SL-SGU con canale numerico

Per la co-locazione degli apparati dell'Operatore esterna all'edificio di centrale T.I. si faccia riferimento ai paragrafi 5.2, e 5.5 con le relative figure e tabelle.

Per la co-locazione virtuale si faccia riferimento al paragrafo 6 con le relative figure e tabelle.

Per il comingling si faccia riferimento al paragrafo 7 con le relative figure e tabelle.

8.4.2 Prolungamento dell'accesso mediante portante trasmissivo

Il servizio di prolungamento dell'accesso mediante portante trasmissivo consiste nella realizzazione di un prolungamento in fibra ottica fino all'SGU di competenza in cui l'Operatore usufruisce del servizio di co-locazione per servizi di accesso disaggregato alla rete locale. Per richiedere tale servizio l'Operatore deve essere collocato sia a livello di SL che SGU corrispondente o nelle relative vicinanze. Poiché il servizio deve riguardare tutte le portanti e le canalizzazioni impiegate da Telecom Italia nei propri anelli di collegamento delle centrali SL con la centrale SGU di

riferimento, nelle centrali SL che non hanno connessione diretta con l'SGU di riferimento tramite portanti ed opere civili, Telecom Italia consente la fornitura del servizio di prolungamento di fibra tra SL adiacenti.

Nel caso in cui l'Operatore sia co-locato all'interno dell'SGU, la "catena impiantistica" è illustrata in Figura 18.

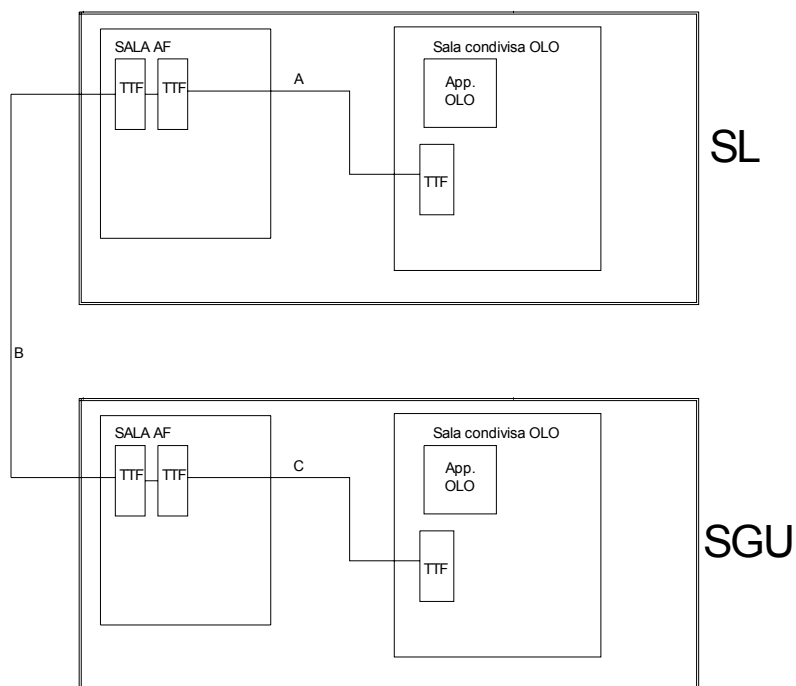


Figura 18 - Prolungamento dell'accesso SL-SGU su portante in fibra

Nel caso in cui la sede dell'Operatore sia esterna all'SGU, la "catena impiantistica" è illustrata in Figura 19.

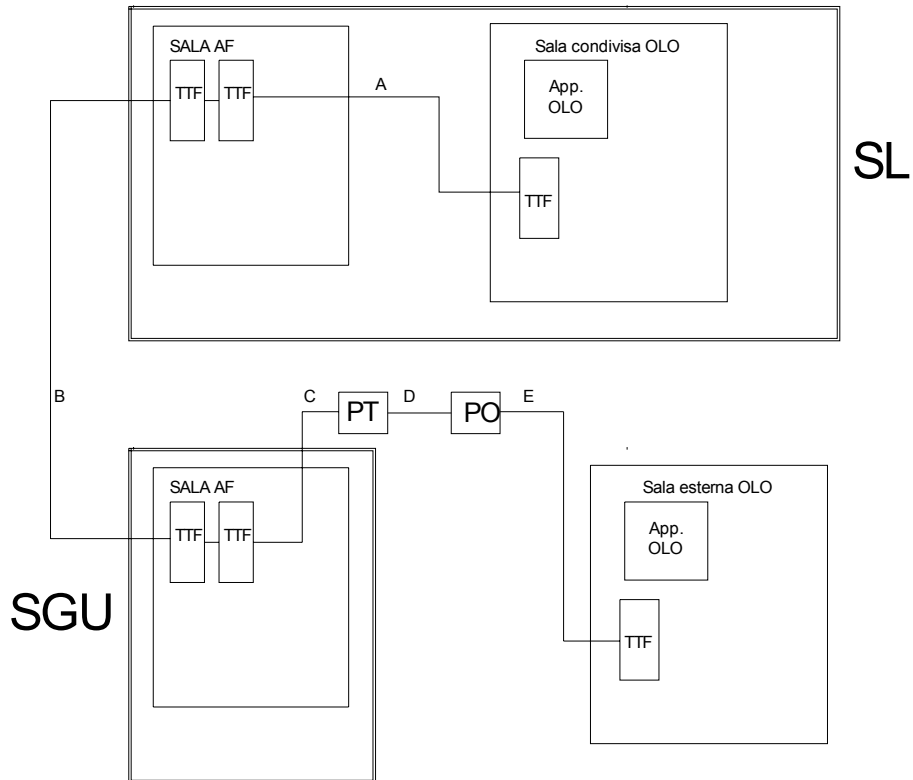


Figura 19 - Prolungamento dell'accesso SL-OLO su portante in fibra –Sede OLO esterna

9 Descrizione del Processo di Fatturazione

Il processo distingue più momenti di fatturazione:

1. Fattura "una tantum" per esecuzione da parte di T.I. dello studio di fattibilità e valorizzazione delle infrastrutture (incluso l'eventuale riordino/ampliamento al permutatore) per la realizzazione della co-locazione e degli eventuali raccordi interni con altri Operatori, con emissione a studio di fattibilità ultimato;
2. Fattura "una tantum" per la realizzazione da parte di T.I. delle infrastrutture per la co-locazione fisica e per gli eventuali raccordi interni, e per la fornitura, installazione e collaudo dell'apparato; detta fattura è divisa in due parti:
 - La prima parte, pari al 40% dei costi a preventivo, viene emessa dopo la firma del Contratto di sito o di fornitura ed il conseguente inizio dei lavori;
 - La seconda parte, pari al saldo dei costi sostenuti a consuntivo, viene emessa alla fine dei lavori (Prestazioni espletate).

La data di fine lavori rimane quella di attesa consegna comunicata da Telecom Italia a meno di aggiornamenti che Telecom Italia stessa si impegna a comunicare all'Operatore con un preavviso di almeno **15gg** (**5gg** nel caso che l'intervento sia per ampliamento) rispetto alla data prevista di fine lavori

Telecom Italia provvederà a contattare gli operatori per pianificare congiuntamente le date per la consegna dei siti. Qualora l'Operatore non si presentasse al sopralluogo, Telecom Italia invierà una seconda convocazione, fermo restando che in assenza di riscontro TI si riterrà autorizzata ad emettere la seconda parte della fattura "una tantum" dalla data di fine lavori (prestazione espletata).

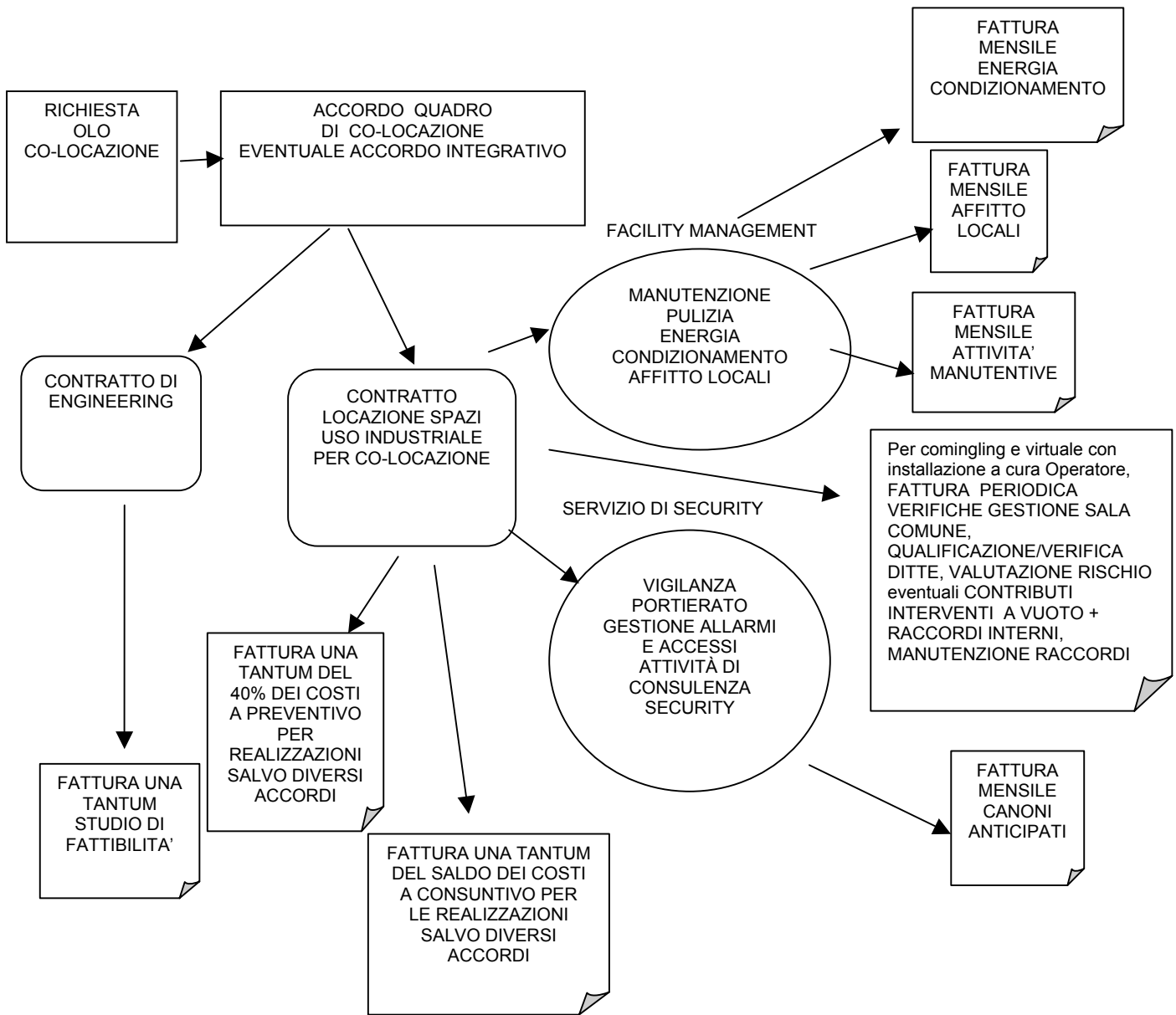
Nell' "Offerta servizi di co-locazione di Telecom Italia 2006 (Mercato 11)" Telecom Italia introduce la possibilità per gli operatori di rateizzare i costi di predisposizione dei siti richiesti dal 1/1/2006 per accesso disaggregato, anche condiviso, (ad es. in rate mensili legate al numero di linee ULL/SA attivate come formulato da Telecom Italia nell'ambito degli impegni assunti con gli operatori nel corso del procedimento A351 dell'AGCOM). Le modalità per tale forma di pagamento e per la fatturazione andranno concordate tra Telecom Italia e l'Operatore interessato. Telecom Italia si riserva di applicare ai costi una maggiorazione a titolo di remunerazione del capitale investito.

3. Fattura periodica per i canoni relativi ai servizi erogati di co-locazione fisica, virtuale e comingling:
 - a. Facility management (affitto locali, manutenzione impianti, manutenzione aree verdi, pulizia locali interni ed esterni);
 - b. Energia elettrica e condizionamento;
 - c. Servizi di security (presidio, gestione allarmi, portierato).
 - d. Verifica della rispondenza alle procedure e agli standard di riferimento per la gestione della sala in comune con Telecom Italia (comingling e colocazione virtuale con acquisto ed installazione dell'apparato a cura dell'Operatore).
 - e. Canone dei servizi accessori relativi alla co-locazione virtuale con acquisto ed installazione dell'apparato a cura di Telecom Italia;
 - f. Canone locazione spazio per ospitare il magazzino scorte dell'Operatore (co-locazione virtuale con acquisto ed installazione dell'apparato a cura dell'Operatore);
 - g. Canone manutenzione degli eventuali raccordi interni con altri Operatori

La decorrenza dei canoni di locazione avverrà dalla fine dei lavori (in caso di mancata presa in carico del sito dopo il secondo invito in tal senso), mentre gli altri canoni decorreranno dalla data di consegna del sito o degli eventuali raccordi interni.
4. Fatturazione periodica (semestrale) degli interventi effettuati di manutenzione correttiva e programmata, dei servizi di accompagnamento in centrale, delle ore di collaudo congiunto, delle ore di "mancata prestazione" e degli oneri connessi (trasferte, ecc.), degli eventuali interventi a vuoto per guasti non riscontrati (sui

raccordi interni tra Operatori, che eccedano la franchigia indicata in Offerta di colocazione, per condizionamento e fornitura energetica);

5. Fatturazione periodica (semestrale), delle prestazioni di qualificazione/verifica delle ditte degli Operatori e di valutazione dei rischi derivanti dall'introduzione di apparati, strumenti e sostanze nei locali in cui opera personale T.I.;
6. Emissione semestrale di note di credito per il ristoro all'Operatore di quota parte dei costi comuni di predisposizione in caso di ingresso di nuovo Operatore nel sito o di variazione del numero dei moduli (a seconda del criterio di ripartizione dei costi condivisi in vigore presso il sito in esame).



ALLEGATO 1 ELENCO NORME DI RIFERIMENTO PER SISTEMI SU RAME

Impianto	Norme di riferimento	Apparati
POTS-ISDN BRA (su coppia simmetrica in rame)	ETSI TS 102 080	TI SASCN 2-1870-2 Rev. 0.1.3 TI SASCN 2-1840-1 Rev. 1.1.3 Sistemi ISDN BRA con codice 2B1Q con le seguenti caratteristiche: canali fonici (B) per singolo doppino: 2 da 64 kbit/s canali dati (D) per singolo doppino: 1 da 16 kbit/s attenuazione massima 36 dB a 40 kHz Sistemi ISDN BRA con codice 4B3T
ADSL (su coppia simmetrica in rame)	ITU-T G.992.1 Annesso A par. A 1.3 ITU-T G.992.2 ITU-T G.992.3 Annesso A, par. A.1.3 ETSI TS 101 388 V.1.3.1 (Maggio 2002), par. 4.1.2	Sistemi FDD con codice DMT (no cancellazione d'eco)
Coppia simmetrica in rame (per sistemi DECT)	ETSI TS 102 080 ETSI TS 101 135 V.1.5.1 ITU G.991.1	TI SASCN 3220/1 i/f del tipo ISDN con le seguenti caratteristiche: velocità di trasmissione 144 kbit/s codice di linea 2B1Q i/f del tipo HDSL con codice 2B1Q su due coppie a 1168 kb/s per coppia (bit rate lordo)
ISDN PRA (su Coppie simmetriche in rame)	ETSI ETS 300 011	
HDSL (su coppie simmetriche in rame)	ETSI TS 101 135 V.1.5.1 ITU G.991.1	Sistemi HDSL con codice 2B1Q su due coppie
SHDSL	ETSI TS 101 524 V1.2.1 (Marzo 2003)	Transmission and Multiplexing (TM); Access transmission systems on metallic access cables; Symmetrical Digital Subscriber Line (SDSL)
VDSL	ETSI-TS 101 270-1 V1.3.1 (Giugno 2003) ETSI-TS 101 270-2 V1.2.1 (Giugno 2003)	Transmission and Multiplexing (TM); Access transmission systems on metallic access cables; Very high speed Digital Subscriber Line (VDSL); Part 1: Functional requirements Transmission and Multiplexing (TM); Access transmission systems on metallic access cables; Very high speed Digital Subscriber Line (VDSL); Part 2: Transceiver specification

ALLEGATO 2 CONDIZIONI GENERALI PER L'INSTALLAZIONE DI APPARATI IN SALE TELECOM ITALIA

Si riportano di seguito le condizioni generali che devono essere rispettate dagli apparati inseriti in Sale di TELECOM ITALIA nonché le condizioni per il cablaggio dei cavi.

A 2.1 CONDIZIONI CLIMATICHE

Per quanto riguarda le condizioni ambientali, gli apparati devono essere in grado di funzionare nelle condizioni prescritte dalla norma EN 300 019. In particolare:

- Per quanto concerne il deposito in magazzino, tutti gli apparati devono essere conformi a quanto previsto dalla norma EN 300 019 parte 1-1 per gli apparati di classe 1.1 (locali parzialmente controllati in temperatura);
- Gli apparati devono essere conformi a quanto previsto dalla norma EN 300 019 parte 1-3 per gli apparati di classe 3.1 (locali controllati in temperatura).

A 2.2 SICUREZZA E PROTEZIONE ELETTRICHE

Con il termine "protezione elettrica" si indica la capacità di un apparato di resistere alle sollecitazioni di natura elettrica che può sperimentare nell'ambiente elettromagnetico in cui viene installato, senza incorrere in danni permanenti.

Tutti gli apparati devono essere realizzati in modo tale da non costituire pericolo per le persone che vengono a contatto con essi o pericolo di incendio.

Tali requisiti sono definiti "essenziali", cioè sono obbligatori, dalle Direttive Europee 73/23/EEC "Bassa Tensione" e 93/68/EEC "Marcatura CE". Pertanto:

- In merito a problemi di sicurezza, gli apparati devono rispettare lo standard europeo EN 60950 per apparati di telecomunicazioni e di tecnologia dell'informazione. Tutti i sistemi devono prevedere morsetti di massa; ciò deve essere previsto anche sui terminali "stand alone" (massa scaricatori), in modo che, nelle situazioni in cui ciò sia ritenuto necessario, essi possano essere collegati ad una presa di terra;
- L'installazione elettrica degli apparati deve essere conforme alla norma CEI 64-8 e i documenti armonizzati europei della serie HD384 nonché alle Raccomandazioni ITU-T K.27, K.31, K.35;

- In merito agli aspetti di robustezza elettrica, gli apparati devono rispettare i requisiti definiti dalle Raccomandazioni ITU-T K.17, K.20 e K.21, K.41.

A 2.3 COMPATIBILITÀ ELETTROMAGNETICA

I requisiti essenziali di EMC, nel seguito elencati, sono definiti dalla Direttiva CEE 89/336 “Electromagnetic compatibility” e dai successivi emendamenti recepiti in Italia con il Decreto Legislativo n. 615 del 12 novembre 1996:

- Gli apparati di trasmissione per telecomunicazioni devono rispettare i requisiti EMC indicati nello Standard EN 300 386-2 v.1.1.3 ed. 1997.
- I collegamenti all’interno delle centrali o nell’edificio d’utente devono rispettare le Raccomandazioni ITU-T K.27, K.31 e lo standard EN 300 253.
- Gli apparati devono essere provvisti della marcatura CE secondo quanto previsto dal Decreto Legislativo n. 615 del 12 novembre 1996; è richiesta di conseguenza la conformità alle norme richiamate nel suddetto decreto, secondo quanto in esso stabilito.
- Gli apparati devono garantire tutte le prestazioni richieste nei precedenti requisiti anche dopo il loro inserimento in impianto ed il collegamento con i relativi cablaggi.

A 2.4 ALIMENTAZIONE

A 2.4.1 CONDIZIONI E CARATTERISTICHE

Le condizioni e le caratteristiche dell’alimentazione di centrale e in sede cliente devono far riferimento alle normative ETSI e alle norme nazionali relative all’alimentazione in corrente continua. Nello specifico:

- Gli apparati da installare in sede di centrale devono poter essere alimentati da una tensione -48/-60 Vcc conforme alla Norma ISPT 740 “Requisiti di alimentazione in corrente continua e in corrente alternata, sicurezza e compatibilità elettromagnetica”.
- Gli apparati devono inoltre considerare come riferimento gli standard ETSI EN 300 132 parti 1 e 2, allo scopo di garantire la compatibilità tra apparati fornitori di energia e apparati di telecomunicazione consumatori di energia, e di permettere la compatibilità tra unità di carico differenti connesse allo stesso alimentatore.

A 2.4.2 DISSIPAZIONE TERMICA

- La dissipazione termica totale di un telaio N3 deve essere conforme a quanto definito nelle normative ETSI EN 300 119 parti 1, 2, 3, 4.
- I vincoli sulla dissipazione termica sopra definiti devono essere rispettati in tutte le condizioni normali di funzionamento in assenza di allarmi e con alimentazione da batteria.

A 2.5 MECCANICA

Gli apparati in oggetto devono essere realizzati in meccanica N3 ovvero con telai con dimensioni di ingombro equivalenti, adatti per installazione in centrale e devono rispettare le condizioni nel seguito elencate:

- Le dimensioni e l'accessibilità del telaio devono essere conformi allo standard indicato nella normativa ETSI EN 300 119 parte 3 e parte 4.
- La struttura meccanica degli apparati deve essere conforme alla normativa ETSI 300 119 parte 3 e parte 4.
- Il peso degli apparati deve essere conforme a quanto specificato nella normativa ETSI 300 119 parte 3 e parte 4.
- In ogni telaio deve essere presente un'indicazione di allarme riepilogativo, individuato da un dispositivo luminoso di colore rosso posto in testa al telaio, che riassume gli allarmi dei complessi.
- In ogni telaio deve essere presente un'indicazione dell'avvenuta memorizzazione dell'allarme riepilogativo, individuata dall'accensione di un dispositivo luminoso giallo, posto a destra della segnalazione di allarme riepilogativo di telaio.

A 2.5.1 CABLAGGI

I cavi adottati per i cablaggi interni al telaio/subtelaio o intertelaio devono essere conformi alle Norme CEI 20-22-3 e 20-37.

ALLEGATO 3 TECNICA DI POSA DEI CAVI

A 3.1 Generalità sulla posa cavi

La posa dei cavi di collegamento interno alle centrali siano essi per servizi in Bassa Frequenza (B.F. con cavi a coppie) o in Alta Frequenza (A.F. con cavi coassiali), relativi agli apparati posti in sala Trasmissioni, deve essere eseguita sui supporti opportunamente predisposti (passatoie) in fasci di forma e posizionamento tali da garantire la stabilità degli stessi e la possibilità di successivi ampliamenti.

Per le legature si deve esclusivamente utilizzare spago di tipo cerato. E' tassativamente vietato utilizzare fascette stringi cavo in nylon.

La tecnica di posa deve quindi in genere rispettare le due modalità sotto descritte:

A 3.1.1 Posa legata

Per "posa legata" si intende la posa di tipo "a pacco", realizzata di norma su passatoie tradizionali (passatoie in ferro piatto). Con tale tipologia di posa i cavi devono essere legati ai supporti posti in orizzontale e tra loro ad uno ad uno (Figura 20), in modo da costituire pacchi squadrate rispetto agli elementi di riferimento (piani di appoggio). Nella posa in verticale (Figura 21), deve inoltre essere evitato lo scorrimento dei vari strati di cavi nel tempo, introducendo, quando ritenuto necessario, curve supplementari chiamate "rompitratta".

A 3.1.2 Posa non legata

Per "posa non legata" si intende la posa di tipo "a fascio" (Figura 22). Tale posa deve essere effettuata nei lunghi tratti in orizzontale del supporto planare. Con tale tipologia di posa la legatura deve essere ripresa sul tubolare del planare o sul pacco cavi preesistente nel caso di strati multipli.

A 3.1.3 Modalità del posizionamento pacchi e/o fasci cavi sul piano orizzontale.

I cavi devono essere adagiati sul medesimo supporto fronte fila sotto il quale è posizionato il telaio; eventuali terminazioni situate sul versante opposto richiedono l'aggiramento della fila tramite un percorso che si snoda sul supporto cavi. Non è consentito eseguire una posa cavi che, passando da un fronte fila a quello opposto, attraversi lo spazio interfrontale creando un ostacolo che

impedisca l'uscita dei cavi dai telai installati successivamente alle spalle dei primi (Figura 23).

Eventuali attraversamenti possono essere realizzati solo facendo uso di supporti costituenti il secondo livello di posa cavi di tipo planare, dove previsto, o passatoie dove non è possibile la realizzazione del doppio livello di planare (Figura 24)

La tecnica di posa dei cavi deve garantire la realizzazione di pacchi e/o fasci che si sviluppino prevalentemente in senso orizzontale e che formino, nelle varie successioni di posa, da parte di uno stesso Operatore o da parte di Operatori diversi, uno strato omogeneo e compatto che occupi completamente lo spazio disponibile sul fronte fila o sui supporti (Figura 25).

Compatibilmente con la situazione dei cavi preesistente, all'atto dei lavori di posa, l'Operatore dovrà evitare gli incroci fra i percorsi cavo nella zona antistante il ripartitore per non ridurre o eliminare lo spazio necessario a raggiungere il piano di discesa del ripartitore stesso. A tale scopo devono essere utilizzati i supporti, passatoie o planare costituenti il secondo livello di posa.

Nel caso di posa a fascio le legature devono essere eseguite minimo ogni 160 cm ed a ogni 40 cm nei punti ritenuti necessari (es. cambio di direzione del fascio), affinché i cavi stessi siano ordinati e stabili.

Nel caso invece di posa a pacco le legature devono essere eseguite minimo ogni 120 cm ed a ogni 40 cm nei punti ritenuti necessari (es. cambio di direzione del pacco) garantendo la stabilità dei pacchi senza incidere la guaina.

A 3.1.4 Modalità del posizionamento pacchi sul piano verticale

Si deve sempre utilizzare la posa di tipo "legata" (Figura 21).

Nelle discese lungo i ripartitori il pacco cavi deve essere fissato in corrispondenza dell'ultimo traversino della passatoia orizzontale prima della discesa e legato ai traversini del ripartitore in corrispondenza di ogni livello striscia e cioè ogni 18 cm.

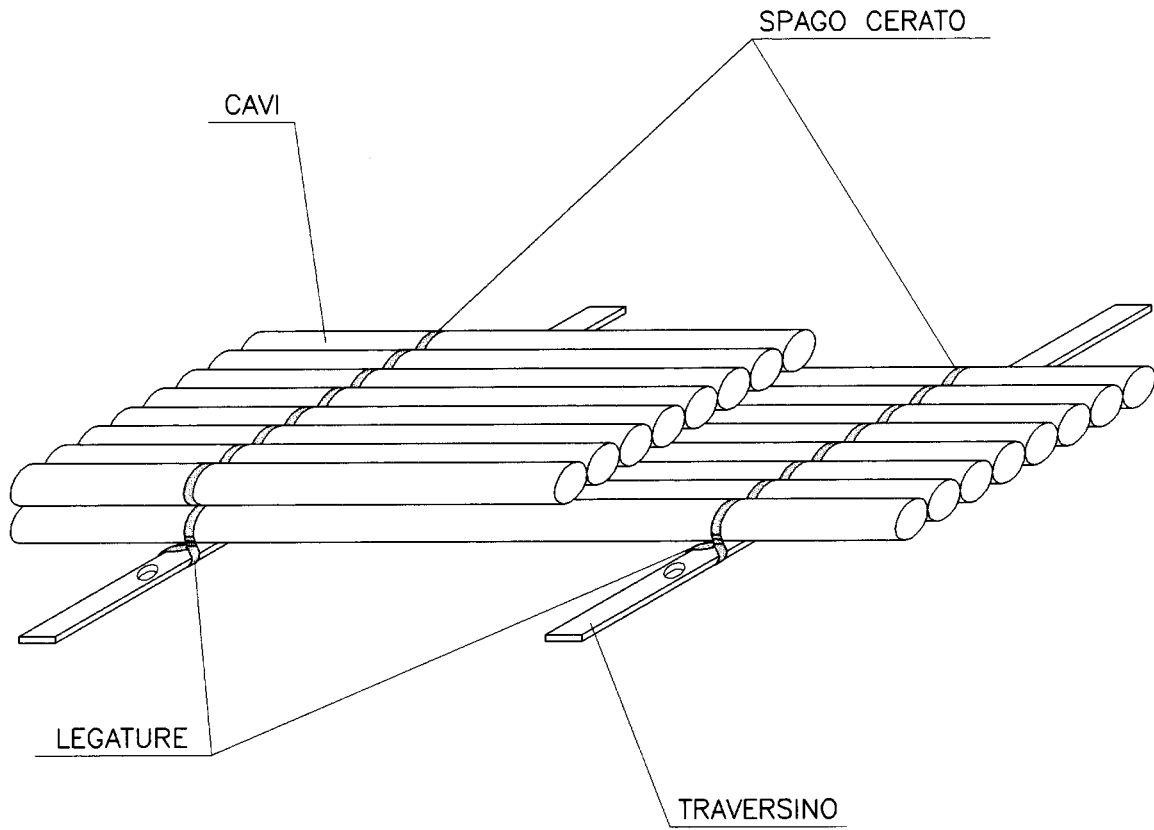


Figura 20: Metodo di posa legata dei cavi posti in orizzontale

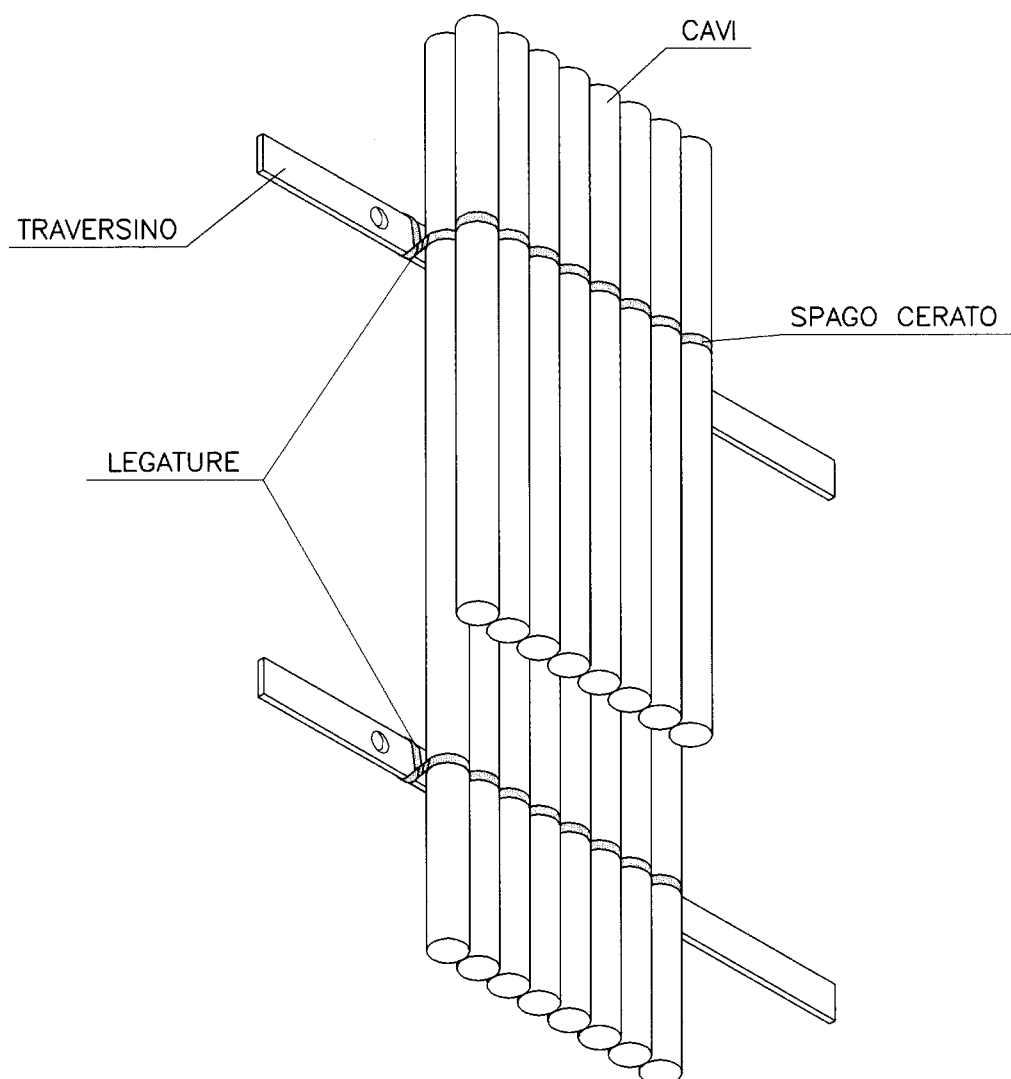


Figura 21: Metodo di posa legata dei cavi posti in verticale

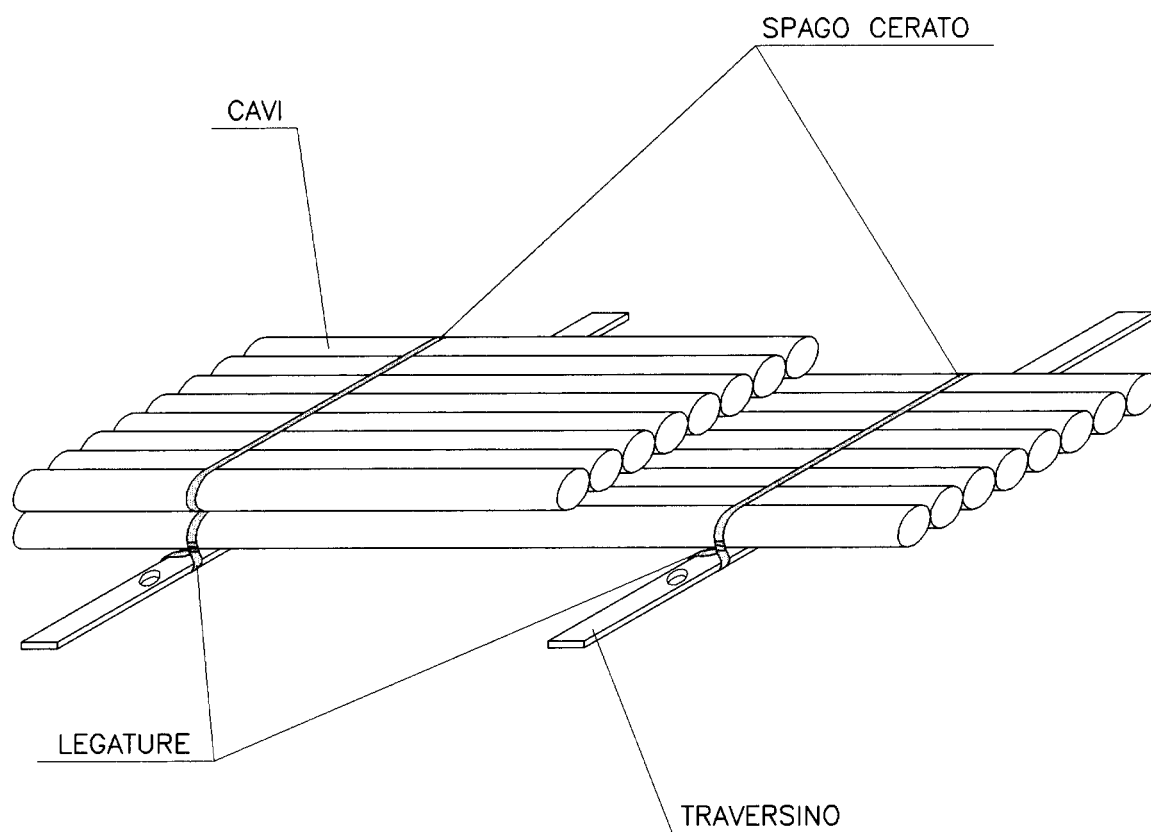


Figura 22: Metodo di posa non legata dei cavi posti in orizzontale

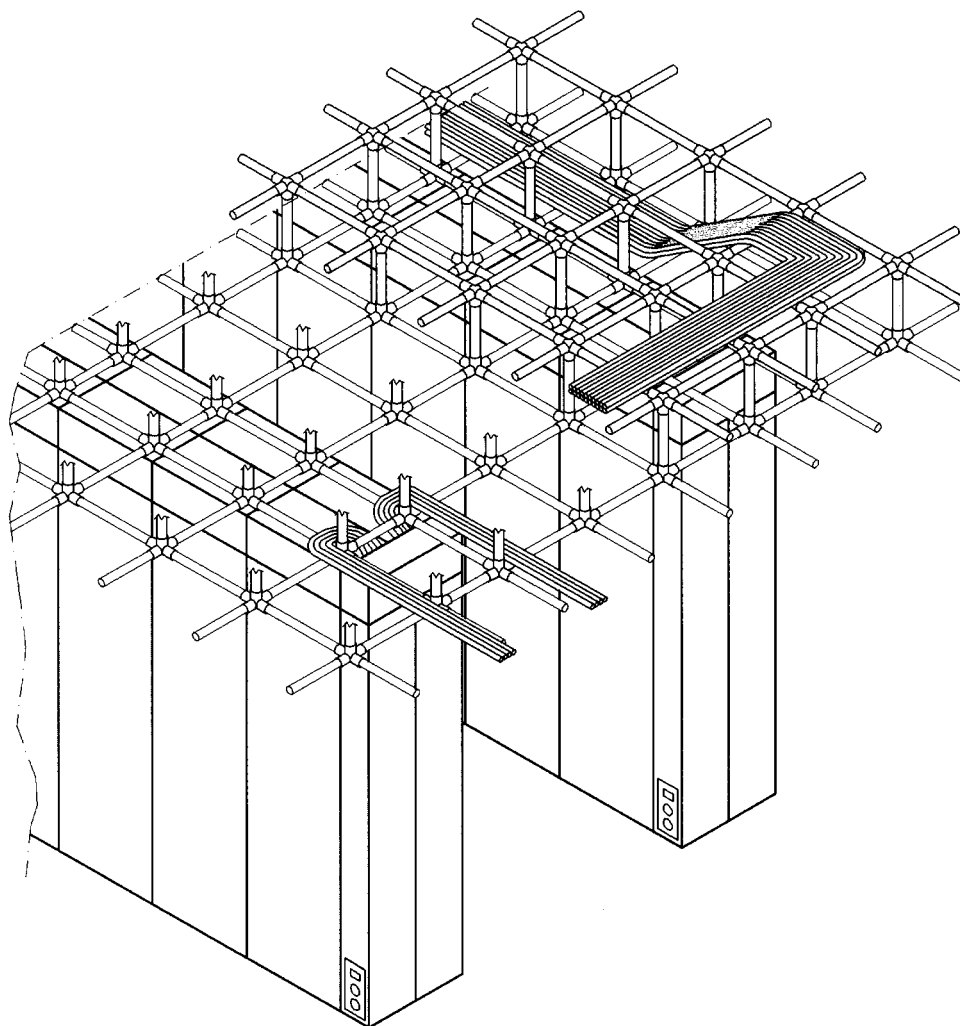


Figura 23: esempio di discesa cavi verso un telaio N3

Figura 24: esempio di percorso cavi sul planare

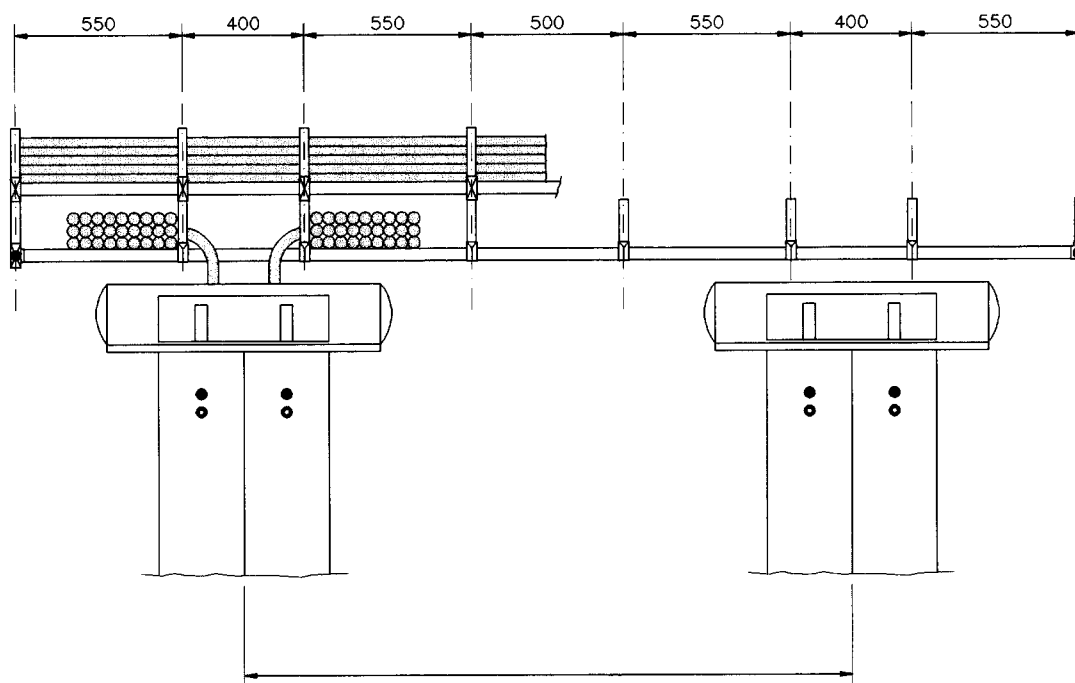


Figura 25: vista frontale (dal Quadro di Fila) del percorso cavi sul planare

A 3.2 Ripartitori

A 3.2.1 Criteri di installazione ed occupazione

A 3.2.1.1 Ripartitore bifronte

Gli "spazi" tipici del ripartitore bifronte, per un osservatore posto frontalmente al lato orizzontale, sono:

a) Piano di permutazione orizzontale

E' lo "spazio" compreso fra il punto di fissaggio orizzontale delle strisce di terminazione ed il trafilato tubolare più vicino. (vedere Figura 26).

Il piano di permutazione orizzontale costituisce lo "spazio" che accoglie i cavi destinati alla connessione fra strisce posizionate secondo le seguenti combinazioni:

- ✓ orizzontale÷orizzontale
- ✓ orizzontale÷verticale non diametralmente opposte
- ✓ verticale÷verticale non allineate sullo stesso montante.

b) Piano di discesa dei cavi.

E' lo "spazio" compreso fra il punto di fissaggio verticale delle strisce di terminazione ed il piano di permutazione orizzontale, situato alla destra del trafilato già menzionato. (Vedere Figura 27). Il piano di discesa cavi costituisce lo spazio che accoglie i cablaggi degli apparati, destinati alla terminazione sia orizzontale sia verticale.

c) Piano di permutazione verticale

E' lo "spazio" parallelo al piano di discesa cavi, situato alla sinistra del trafilato già menzionato (Vedere Figura 27).

Il piano di permutazione verticale costituisce lo spazio che accoglie i cavi destinati alla connessione fra strisce attestate sul montante verticale o fra strisce fissate su versanti opposti.

A 3.2.1.2 Ripartitore monofronte

E' utile evidenziare che, il solo fissaggio orizzontale, non esclude la possibilità di assegnare ai montanti le denominazioni orizzontale e verticale, che assicura evidenti vantaggi di natura pratica. Le superfici tipiche del ripartitore monofronte, per un osservatore posto frontalmente, sono (ved. Figura 28):

a) Piano di permutazione orizzontale.

E' lo "spazio" compreso tra il piano di fissaggio delle strisce di terminazione e gli anelli posti sul piano ad esso ortogonale.

Il piano di permutazione orizzontale costituisce lo spazio che accoglie i cavi destinati alla connessione fra strisce posizionate secondo le combinazioni di seguito indicate:

- ✓ orizzontale÷verticale allineate.
- ✓ orizzontale÷verticale non allineate.
- ✓ orizzontale÷orizzontale.

b) Piano di permutazione verticale.

E' lo "spazio" delimitato dagli anelli posti sul piano parallelo al piano di fissaggio delle strisce.

Il piano di permutazione verticale costituisce lo spazio che accoglie i cavi destinati alla connessione fra strisce posizionate secondo le seguenti combinazioni:

- ✓ orizzontale÷orizzontale
- ✓ orizzontale÷verticale non allineate.

c) Piano di discesa dei cavi.

E' lo "spazio" compreso tra il piano di permutazione verticale ed il fronte a parete del ripartitore, in maniera topograficamente alternata.

Il piano di discesa cavi costituisce lo spazio per i cablaggi degli apparati, destinati alla terminazione sia orizzontale sia verticale.

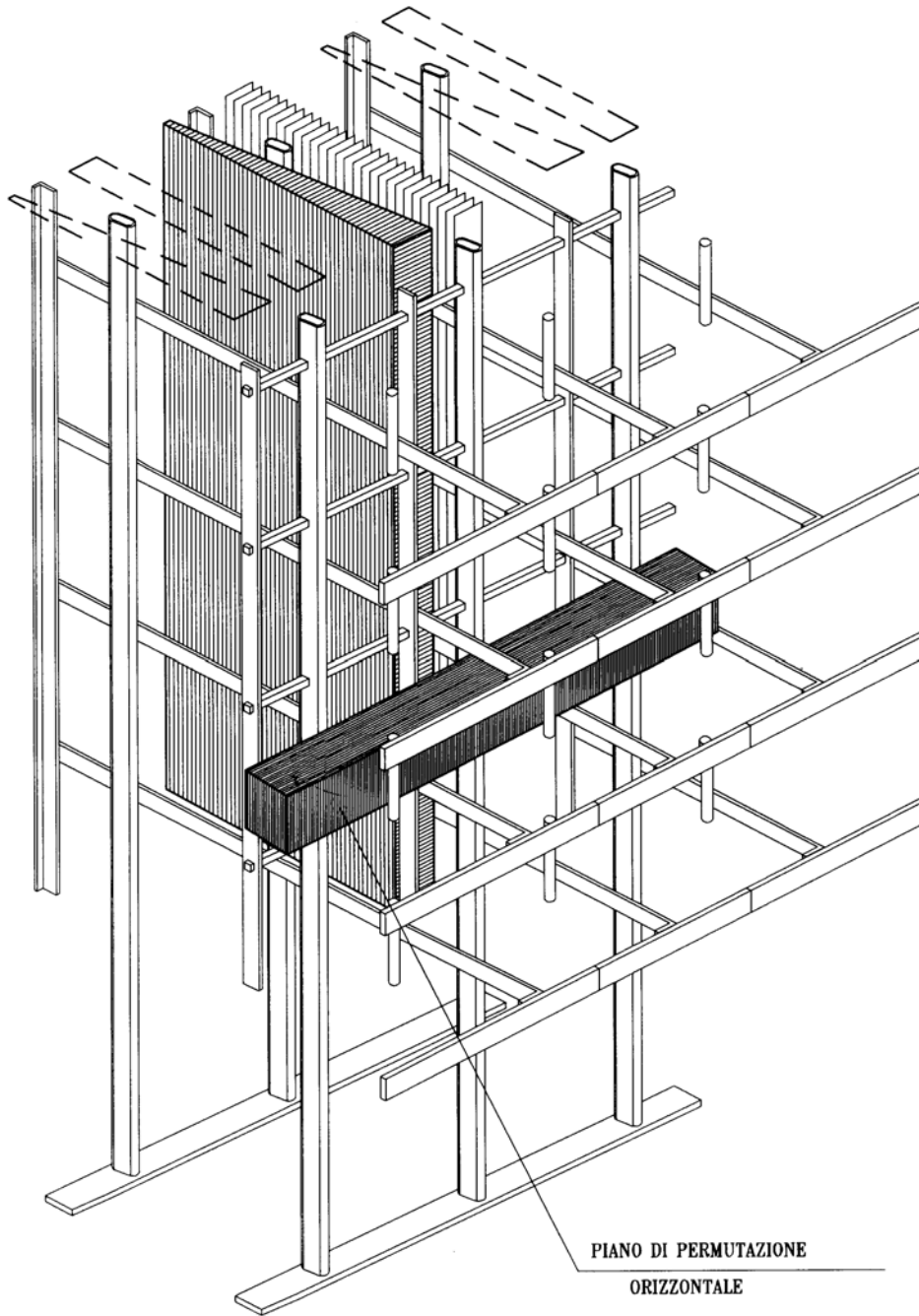


Figura 26 Piano di permutazione orizzontale di un ripartitore bifronte

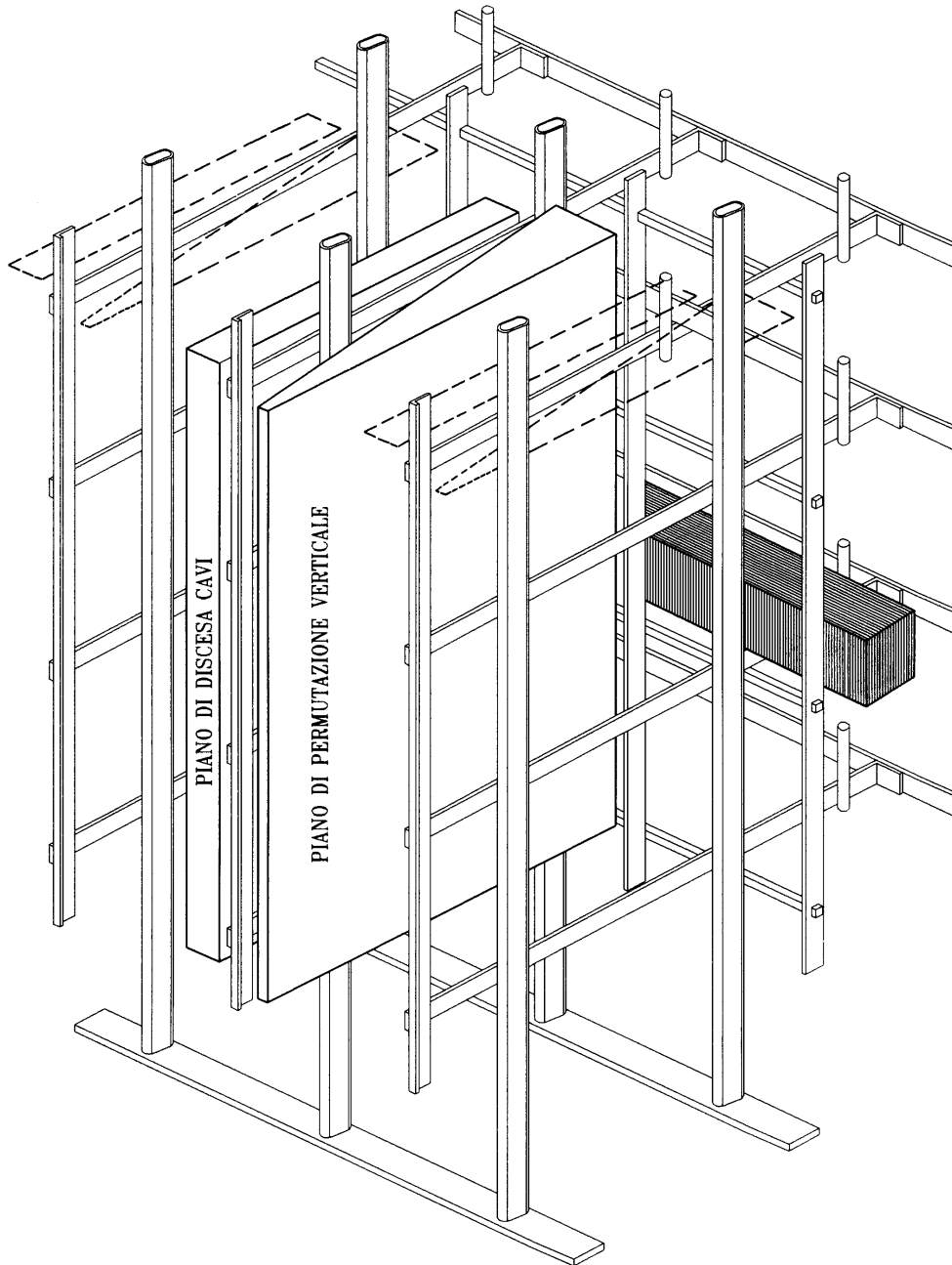


Figura 27 Piano di discesa cavi e piano di permutazione verticale di un ripartitore bifronte

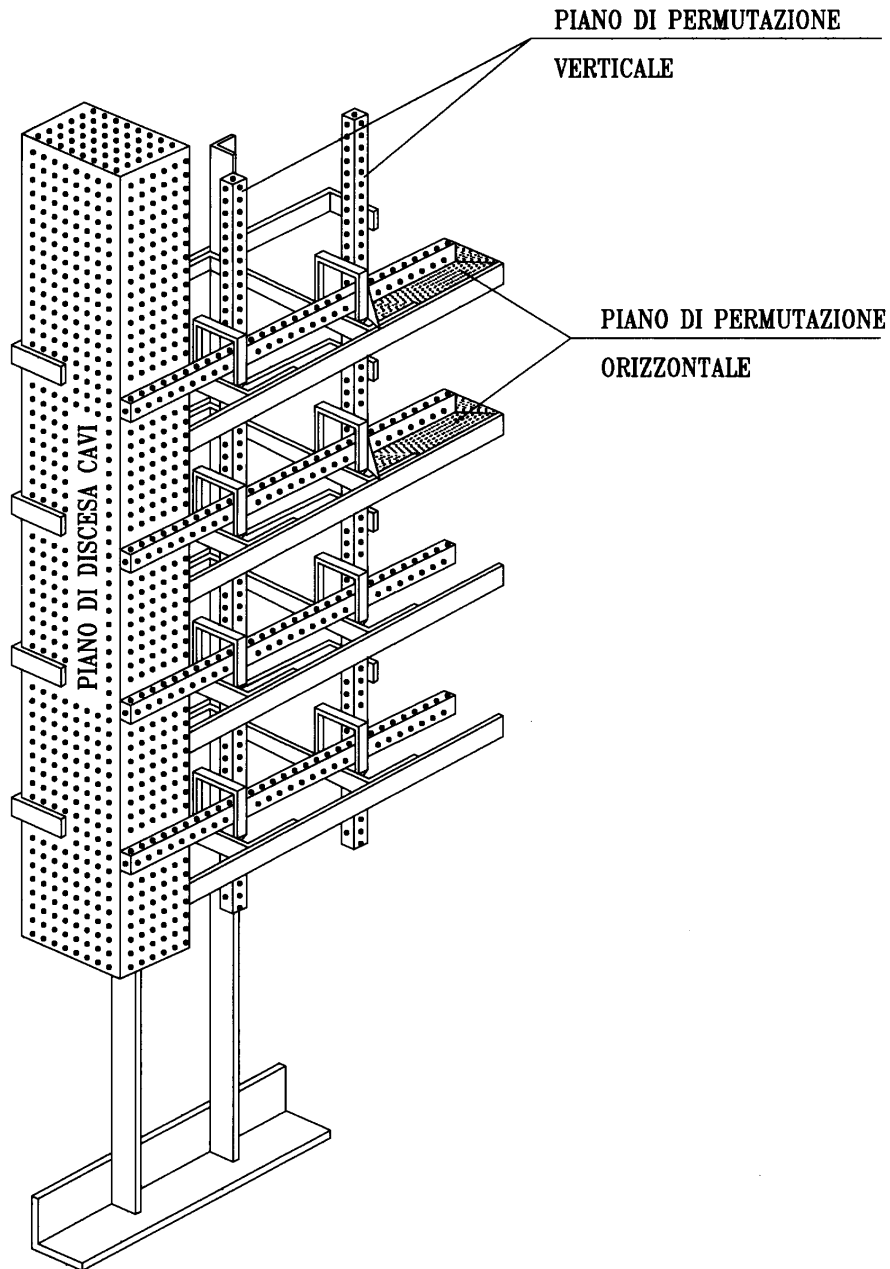


Figura 28 Piani di permutazione (orizz. e vert.) e piano di discesa cavi di un ripartitore monofronte

A 3.2.2 Occupazione strisce su ripartitore

Normalmente i cavi che provengono dall'alto (da passatoie e/o supporti) devono essere terminati sulle strisce con sequenza di estensione dall'alto verso il basso (Figura 29 e Figura 30).

Per ottimizzare i cablaggi si considera che il cavo multianima sia sempre utilizzato per essere terminato su un'unica striscia.

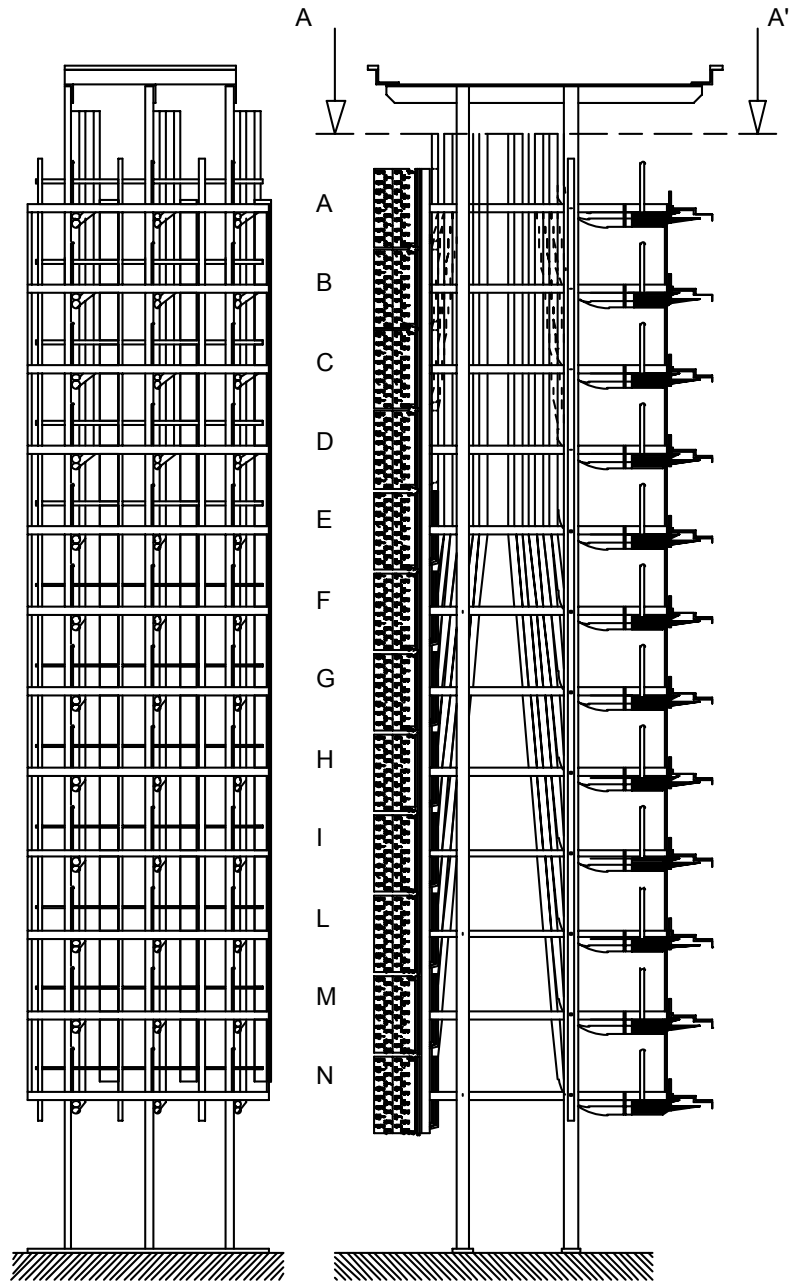


Figura 29: Esempio di discesa cavi su ripartitore RP3/C

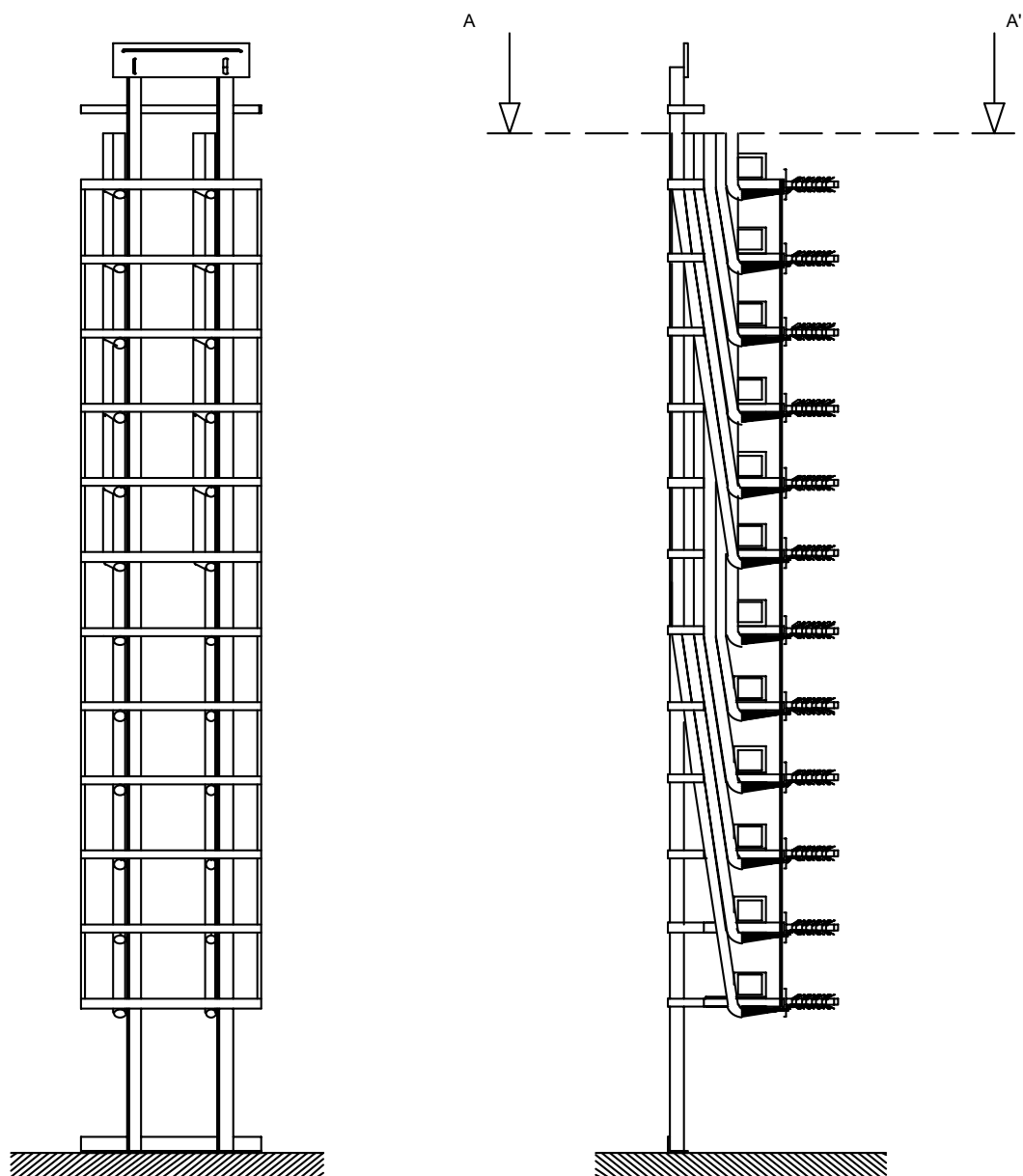


Figura 30: Esempio di discesa cavi su Rip. Monofronte RM-4

A 3.2.3 Collegamenti ottici

Nel caso di collegamenti in fibra ottica tra apparati, questi vengono normalmente realizzati tramite bretelle monofibra. Tali bretelle devono essere fatte transitare nelle canalizzazioni opportunamente predisposte sopra le strutture di fila che alloggiavano gli apparati. Tali canalizzazioni assicurano sia una posa ordinata delle bretelle sia la protezione meccanica alle stesse. In prossimità dei telai apparati le bretelle ottiche

vengono estratte dalle canalette lungofila e riportate in testa ai telai tramite opportuni dispositivi di discesa. In Figura 31 sono riportati, a titolo esemplificativo, alcune tipologie di canalizzazioni.

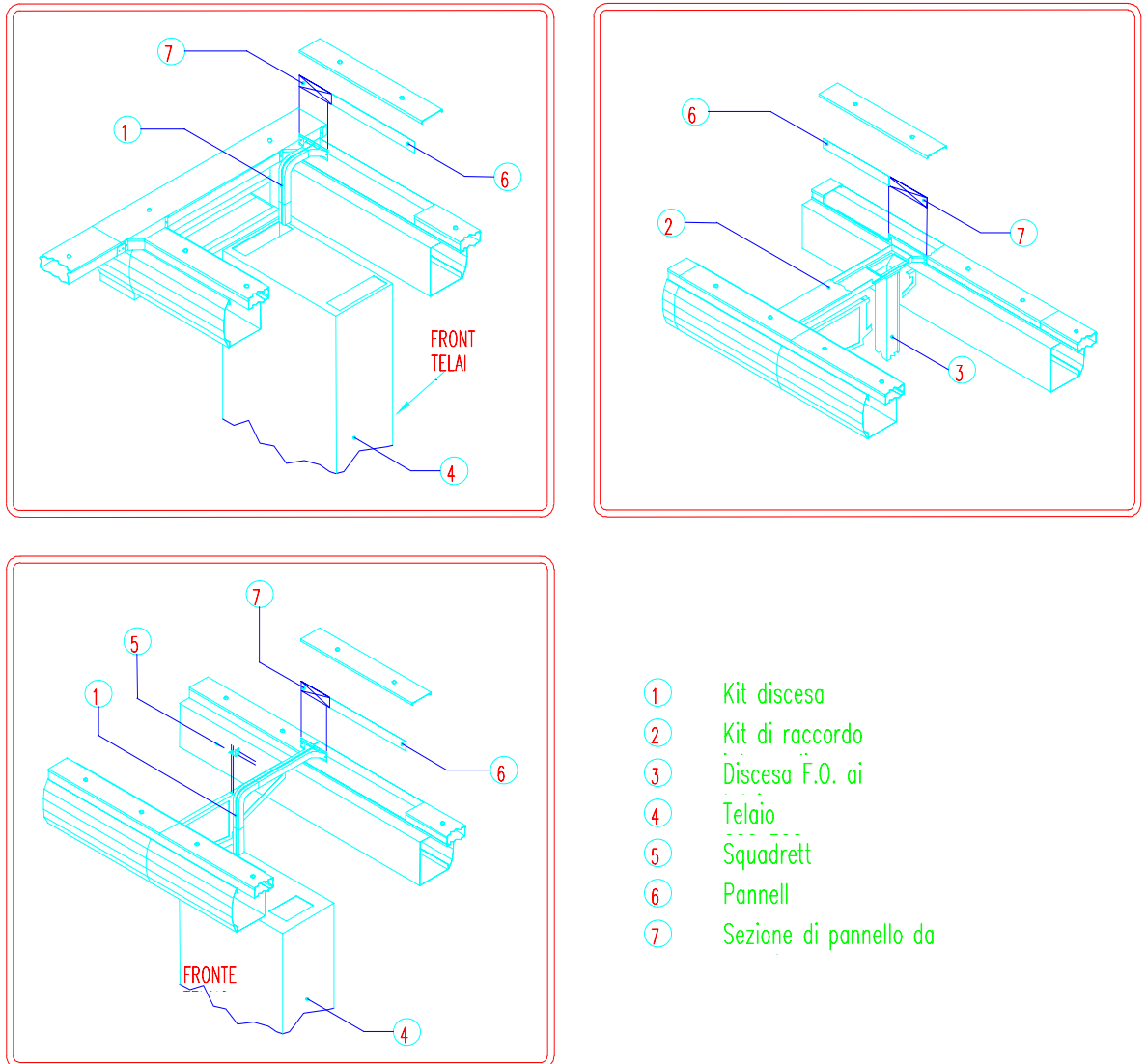


Figura 31: Esempio di canalizzazioni per discese f.o.

ALLEGATO 4 CLASSIFICAZIONE DEI LOCALI

Locali di “Fascia Verde” - (Potenzialmente idonei per il comingling)

- Sale contenenti Apparati Trasmissivi (Sala AF)

Locali di “Fascia Gialla” - (Potenzialmente accessibili, ma non idonei per il comingling)

- Autorimessa
- Sale impianti tecnologici per il condizionamento
- Uffici
- Magazzini tecnici

Locali di “Fascia Rossa” - (Non accessibili)

- Sale permutatore
- Sale sistemi di alimentazione
- Sale dati
- Sale terminali e/o di controllo gestione
- Sale di commutazione
- Sale che ospitano gli apparati destinati a fornire i Servizi Speciali di decade 1 (con particolare riguardo ai servizi di emergenza quali 112,113,115,117,118) e di decade 4 (4197, 4114, 4161).

Gli spazi per il comingling saranno individuati all'interno dei locali di “Fascia Verde”, privilegiando le scelte che, a parità di efficacia, risultano più economiche.

Potrà essere consentito il transito controllato degli Operatori nei locali di “Fascia Gialla”, qualora ciò risulti indispensabile per raggiungere gli spazi che ospitano gli apparati di sua proprietà. In tale caso, le Parti dovranno condividere a livello territoriale procedure che garantiscano l'accesso in sicurezza a detti locali di “Fascia Gialla”.

Salvo casi particolari, l'accesso degli Operatori nei locali di “Fascia Rossa” sarà sempre interdetto.

ALLEGATO 5 APPARATI DSLAM GESTITI DA TELECOM ITALIA

ALCATEL A 7300

SIEMENS HIX-5635

MARCONI AXH600 E