



**OFFERTA SERVIZIO DI BACKHAUL
DI TELECOM ITALIA
2006**

28 OTTOBRE 2005

INDICE

1. PREMESSA	3
2. DATA DI PUBBLICAZIONE.....	3
3. DESCRIZIONE DEL SERVIZIO	4
4. CONDIZIONI ECONOMICHE	5
5. SERVICE LEVEL AGREEMENT PER LA FORNITURA DI CIRCUITI DI BACKHAUL	6
5.1. TEMPO DI CONSEGNA.....	6
5.2. MODIFICA DEI TEMPI DI CONSEGNA	7
5.3. PENALI A CARICO DI TELECOM ITALIA SPARKLE IN CASO DI RITARDI NELLA CONSEGNA DEI CIRCUITI RICHIESTI.....	8
5.4. TEMPI DI RIPRISTINO.....	9
5.5. MODIFICHE DEI TEMPI DI RIPRISTINO	10
5.6. PENALI A CARICO DI TELECOM ITALIA SPARKLE IN CASO DI RITARDO NELLA RIPARAZIONE DEI CIRCUITI.....	10
5.7. DISPONIBILITA' ANNUA	11
5.8. PENALI A CARICO DI TELECOM ITALIA SPARKLE IN CASO DI SUPERAMENTO DELLA SOGLIA DI DISPONIBILITA' ANNUA	12

OFFERTA SERVIZIO DI BACKHAUL 2006

1. PREMESSA

La Delibera 10/00/CIR recante “Valutazione e richiesta di modifica dell’Offerta di Interconnessione di Riferimento di Telecom Italia 2000” dispone al Considerato 2, lettera e), “la previsione all’interno dell’Offerta di Interconnessione di Riferimento delle condizioni tecnico-economiche per l’accesso alle cable stations, in maniera disaggregata rispetto ai circuiti di backhauling (quest’ultimi dovranno essere offerti in base alle condizioni commerciali previste per le linee affittate)”.

Il presente documento, in coerenza con quanto previsto dalla sopra menzionata delibera 10/00/CIR, descrive le condizioni commerciali di fornitura del servizio di backhauling.

Il servizio di “Backhaul”, consente all’Operatore di accedere, ai sistemi di telecomunicazioni in cavo sottomarino, sui quali l’Operatore possiede capacità trasmissiva internazionale in proprietà o in modalità “Indefeasible Right of Use” oppure in affitto.

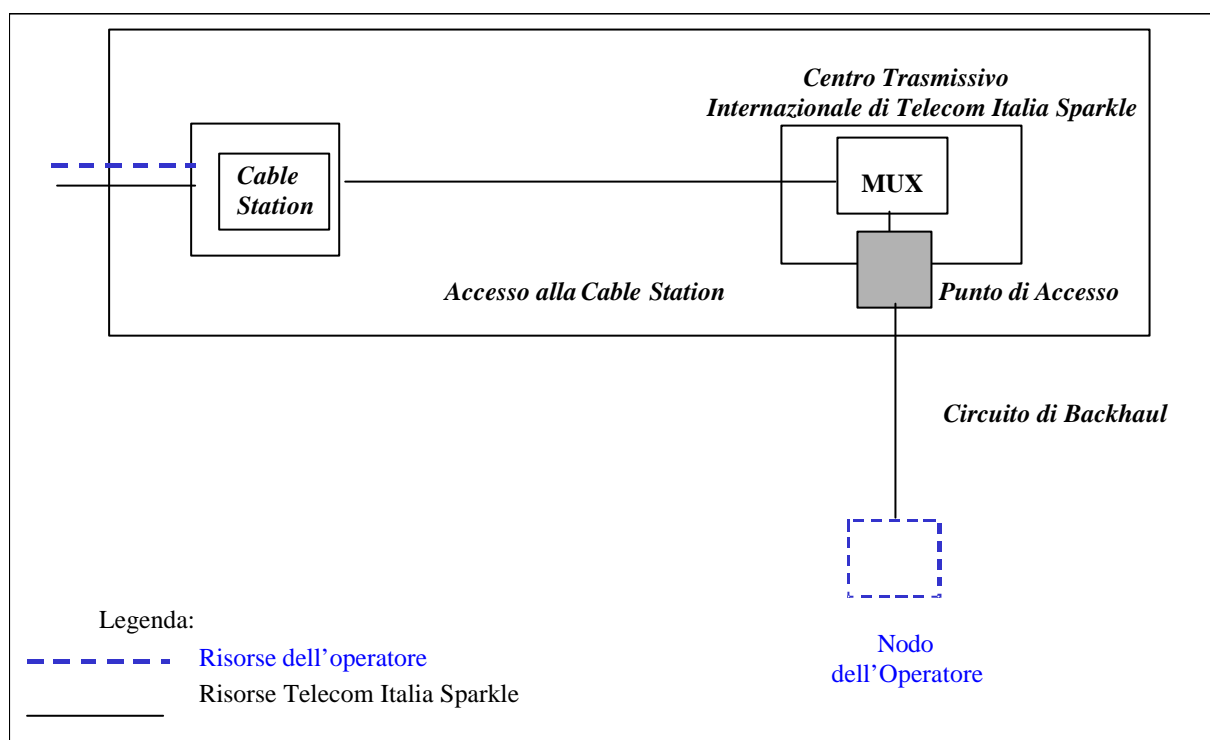
La fornitura del servizio di backhaul è complementare all’offerta di accesso alle Cable Station, nel caso in cui l’Operatore non raggiunga il Centro Internazionale con mezzi propri, e non rappresenta una offerta autonoma.

2. DATA DI PUBBLICAZIONE

La data di pubblicazione è il 28 ottobre 2005.

3. DESCRIZIONE DEL SERVIZIO

Il servizio di Backhaul prevede la fornitura di un collegamento trasmissivo tra il nodo dell'Operatore richiedente il servizio ed uno dei Centri Trasmissivi Internazionali di Telecom Italia Sparkle così come rappresentato nella seguente Figura.



4. CONDIZIONI ECONOMICHE

Per le condizioni economiche del servizio di backhaul si applicano, ove possibile, le Delibere 711/00/CONS, 59/02/CONS, 304/03/CONS e loro aggiornamenti con riferimento alle velocità di 2, 34, 155 Mbit/s. Per la velocità di 45 Mbit/s, non prevista nell'offerta dei collegamenti nazionali, le condizioni economiche vengono definite a partire dalle corrispondenti condizioni economiche del 34 Mbit/s applicando un coefficiente moltiplicativo pari a 1,20.

Inoltre per la terminazione del raccordo presso il Centro Trasmissivo Internazionale di competenza si applicano i prezzi previsti per i Collegamenti co-locati dell'Offerta di collegamenti diretti wholesale di Telecom Italia.

Gli SLA previsti per il provisioning e per l'assurance dei circuiti di backhaul e le connesse penali sono quelli previsti dalla Offerta di collegamenti diretti wholesale di Telecom Italia.

Il ristoro dei costi a TI Sparkle per annullamento ordini, cessazioni anticipate e interventi a vuoto sono quelli previsti dalla Offerta di collegamenti diretti wholesale di Telecom Italia, ove non diversamente disposto nel presente documento.

Anche per gli aspetti connessi alla Disponibilità annua e alle penali in carico a Telecom Italia Sparkle in caso di superamento della soglia di tale disponibilità annua, si applica quanto previsto dall'Offerta di collegamenti diretti wholesale di Telecom Italia.

5. SERVICE LEVEL AGREEMENT PER LA FORNITURA DI CIRCUITI DI BACKHAUL

5.1. TEMPO DI CONSEGNA

Il tempo di consegna è definito come il numero dei giorni solari intercorrenti tra la data di presentazione della richiesta e la data in cui il circuito viene reso effettivamente disponibile all'Operatore.

La richiesta, effettuata in forma scritta attraverso la compilazione della Richiesta di Adesione al Servizio, dovrà essere indirizzata al Carrier Manager incaricato della gestione dell'Operatore, dal lunedì al venerdì (esclusi i festivi) nell'orario: 8.00-16.00.

Nel caso le richieste pervenissero fuori dall'orario indicato, il numero dei giorni comincerà a decorrere dal primo giorno lavorativo successivo alla richiesta.

Si definisce pertanto la Data di Inizio Termini (DIT) pari alla data dalla quale decorre il tempo di consegna. L'effettiva consegna del circuito è definita sulla base della relazione tecnica firmata dalle parti sull'effettivo funzionamento del circuito. Si definisce pertanto la Data di Effettiva Consegna (DEC) pari alla data di consegna del circuito.

Per ogni circuito ordinato Telecom Italia Sparkle garantisce, salvo diversa richiesta scritta da parte dell'Operatore, un tempo di consegna pari al massimo ai valori contenuti nella seguente tabella:

Tempi massimi di consegna garantiti

Tipo di circuito	Tempo massimo di consegna
CDN 2 Mbit/s	Entro 51 giorni
CDN >2 Mbit/s	Entro 100 giorni

Tab.1

Qualora Telecom Italia Sparkle, per le motivazioni di cui ai punti 1), 2), 3) del successivo paragrafo, non sia in grado di rispettare il tempo massimo di consegna di cui alla tabella 1, si impegna a darne comunicazione all'Operatore entro 15 giorni solari dalla DIT, indicando la causa di slittamento dei tempi e la nuova data prevista per la consegna.

5.2. MODIFICA DEI TEMPI DI CONSEGNA

I tempi di consegna di cui alla tab.1:

- 1) in caso di fermi per causa "permessi enti pubblici", vengono prolungati del tempo necessario per ottenere tali permessi; il prolungamento va comunicato all'Operatore;
- 2) nel caso in cui la terminazione dell'Operatore sia collocata in un sito posto in "aree speciali", riconoscibili per l'isolamento e la bassa densità di popolazione (ad es.: le isole con meno di 1000 abitanti, le aree di alta montagna pressoché disabitate, ecc...) e/o in un sito posto in "località disagiate", in quanto non raggiungibili per vie ordinarie o raggiungibili solo con mezzi di trasporto speciali (ad es. elicottero, funivia, ecc...), Telecom Italia Sparkle può derogare ai tempi indicati in tabella 1, dandone comunicazione motivata all'Operatore e comunicando allo stesso il tempo necessario per la fornitura e la conseguente data di consegna prevista;
- 3) in caso di necessità di adeguare/realizzare infrastrutture trasmissive, sono prolungati del tempo necessario per l'effettuazione di tali attività; in tal caso Telecom Italia Sparkle si impegna a comunicare all'Operatore il tempo necessario e la conseguente data di consegna prevista;
- 4) in caso di inaccessibilità della sede o degli impianti dell'Operatore, per cause dipendenti da quest'ultimo, vengono incrementati del 20% o, dietro richiesta dell'Operatore, della durata complessiva dell'indisponibilità fino ad un massimo di 6 mesi dalla DIT, dopo di che l'ordine verrà annullato da Telecom Italia Sparkle con relativi oneri a carico dell'Operatore;
- 5) nel caso di ritardi per causa dell'Operatore (es. errori od omissioni di dati significativi negli ordini, variazioni richieste durante la realizzazione dei

collegamenti) i tempi di consegna dei relativi collegamenti saranno ripianificati a partire dalla data di rimozione degli impedimenti da parte dell'Operatore, e Telecom Italia Sparkle darà comunicazione all'Operatore della nuova data di consegna .

In tutti i casi di cui ai punti 1), 2), 3), 4) la DEC di consegna sarà considerata da Telecom Italia Sparkle come data di consegna concordata.

5.3. PENALI A CARICO DI TELECOM ITALIA SPARKLE IN CASO DI RITARDI NELLA CONSEGNA DEI CIRCUITI RICHIESTI

Qualora Telecom Italia Sparkle non rispetti i tempi massimi di consegna indicati nel paragrafo 5.1 Tabella 1 eventualmente modificati come definito nel paragrafo 5.2 o nei tempi concordati con l'Operatore , corrisponderà all'Operatore una penale pari a:

Ritardo	Penale
1-2 giorni solari	30% canone mensile
3-7 giorni solari	50% canone mensile
8-15 giorni solari	100% canone mensile
16-30 giorni solari	200% canone mensile
Oltre il 30-esimo giorno solare	Al 200% del canone mensile si aggiunge il 200% del canone giornaliero per ciascun giorno di ritardo

Tab.2

Le penali dovute da Telecom Italia Sparkle dovranno essere richieste dall'Operatore entro tre mesi dalla fatturazione del circuito oggetto di eventuale penale e, una volta consolidate e documentate tra Telecom Italia Sparkle ed l'Operatore, saranno immediatamente fatturate dall'Operatore o corrisposte in altra modalità concordata.

5.4. TEMPI DI RIPRISTINO

La segnalazione del guasto dovrà essere effettuata all'apposita struttura centralizzata di Telecom Italia Sparkle (Reti Internazionali – Gestione Operativa) operante 24 ore su 24, per 365 giorni all'anno.

La segnalazione avverrà, previo contatto telefonico, tramite fax/e-mail. Telecom Italia Sparkle provvederà a trasmettere all'Operatore, entro un'ora lavorativa dall'avvenuto ricevimento della segnalazione, il numero di intervento e l'orario di avvenuta ricezione della segnalazione stessa.

A seguito della rimozione del disservizio, Telecom Italia Sparkle ne dà immediata comunicazione all'Operatore. Ai fini della chiusura del disservizio, Telecom Italia Sparkle concorderà con l'Operatore le modalità ed i tempi di verifica da parte di quest'ultimo dell'effettivo ripristino del servizio.

I tempi di ripristino garantiti sono quelli indicati nella seguente tabella 3, salvo quanto diversamente concordato con l'Operatore:

Tempi normali di ripristino

Tipo di circuito	Tempi massimi di ripristino*
CDN 2 Mbit/s	<ul style="list-style-type: none">• entro 4,5 ore solari per segnalazioni pervenute in orario 8-12 lun. – ven. (escluso festivi)• entro 12 ore solari in altro orario
CDN >2 Mbit/s	Entro 4,5 ore solari

Tab.3

*da far decorrere dal momento della segnalazione del guasto.

5.5. MODIFICHE DEI TEMPI DI RIPRISTINO

I tempi di ripristino indicati nel precedente paragrafo non si applicano in caso di:

- 1) cause di forza maggiore;
- 2) guasti causati da terzi;
- 3) "causa cliente", ovvero indisponibilità della sede del cliente, laddove l'accesso a tale sede sia indispensabile per la riparazione del guasto;
- 4) collegamenti posti in "aree speciali" o "località disagiate", così come definite al paragrafo 5.2.

Nei casi di cui ai punti 1 e 2 Telecom Italia Sparkle si impegna a ripristinare il servizio nel minor tempo possibile.

Nel caso di cui al punto 3, il tempo si considera reiterato.

Nel caso di cui al punto 4, le parti dovranno concordare nuovi tempi di ripristino.

5.6. PENALI A CARICO DI TELECOMITALIA SPARKLE IN CASO DI RITARDO NELLA RIPARAZIONE DEI CIRCUITI

Nel caso in cui vi sia un ritardo rispetto ai tempi di ripristino indicati nella precedente tabella 3, o quelli diversamente concordati tra le parti, Telecom Italia Sparkle corrisponderà all'Operatore una penale pari a:

Ritardo di ripristino	Penale
Fino a 4 ore	25% del canone mensile
Oltre 4 e fino a 8 ore	100% del canone mensile
Oltre 8 e fino a 10 ore	200% del canone mensile
Ogni ora oltre la decima	Al 200% del canone mensile si aggiunge il 200% del canone giornaliero per ogni ora di ritardo oltre la decima.

Tab.4

Al fine del calcolo dei ritardi di ripristino dal servizio di cui alla tabella 4 il ritardo di ripristino va calcolato sulla base delle ore solari di ritardo.

Le penali dovute da Telecom Italia Sparkle dovranno essere richieste dall'Operatore entro 3 mesi dalla data del disservizio e una volta consolidate e documentate tra Telecom Italia Sparkle e l'Operatore, saranno immediatamente fatturate dall'Operatore o corrisposte in altra modalità concordata.

Qualora vengano definiti nuovi parametri (tempi/penali) relativamente ai tempi di ripristino dei circuiti diretti in ambito nazionale, questi ultimi verranno automaticamente applicati ai circuiti di backhaul.

5.7. DISPONIBILITA' ANNUA

Per disponibilità annua di un circuito si intende il numero di ore solari di funzionamento del servizio nell'arco di un anno. La disponibilità è calcolata come il complemento a 100 della indisponibilità annua, quest'ultima rilevata come sommatoria della durata dei disservizi segnalati dall'Operatore sul collegamento ed effettivamente riscontrati da Telecom Italia Sparkle, con esclusione dei disservizi per i quali il tempo di ripristino si modifica, come indicato nel precedente paragrafo 5.5.

La durata di ciascun disservizio, per i circuiti con velocità = 2Mbit/s per i quali il tempo di ripristino è espresso in ore solari, e' espressa in numero di ore solari intercorrenti tra la segnalazione del disservizio e la sua risoluzione, e coincide con il tempo di ripristino del servizio definito nel paragrafo 5.4

Per ciascun circuito con velocità = 2Mbit/s Telecom Italia garantisce la disponibilità annua riportata in tabella 5:

Tipo di circuito	Disponibilità % annua
CDN 2 Mbit/s	99,00%
CDN >2 Mbit/s	99,60%

Tab.5

Il parametro è applicabile esclusivamente ai circuiti attivi in un intero anno solare a partire dalla data di decorrenza.

5.8. PENALI A CARICO DI TELECOM ITALIA SPARKLE IN CASO DI SUPERAMENTO DELLA SOGLIA DI DISPONIBILITA' ANNUA

Nel caso in cui per un circuito non venga raggiunto, a consuntivo annuale, il livello di disponibilità garantito nella precedente tabella 5, Telecom Italia Sparkle corrisponderà all'Operatore una penale pari a:

Scostamenti	Penale
Per ogni centesimo di punto % di scostamento dalla soglia garantita	0,5% del canone mensile

Tab.6

Qualora il circuito sia cessato o variato di velocità prima della scadenza dell'anno necessario per il calcolo del parametro, Telecom Italia Sparkle riconoscerà la penale qualora nel periodo di osservazione sia già stata superata la soglia massima di indisponibilità prevista per l'intero anno.

Le penali dovute da Telecom Italia Sparkle dovranno essere richieste dall'Operatore entro tre mesi dalla data di consuntivazione del parametro e, una volta consolidate e documentate tra Telecom Italia Sparkle ed l'Operatore, saranno immediatamente fatturate dall'Operatore o corrisposte in altra modalità concordata.