

**OFFERTA
DI RIFERIMENTO DI TELECOM ITALIA
2002**

27 MARZO 2003

*Telecom Italia
Tutti i diritti riservati*

INDICE

1	<i>Normativa di riferimento</i>	10
1.1	Normativa comunitaria	10
1.2	Normativa nazionale	10
2	<i>Struttura dell'Offerta di Riferimento</i>	13
2.1	<u>Servizi offerti a Listino</u>	14
2.1.1	<u>Servizi di interconnessione per il traffico commutato</u>	14
2.1.2	Servizi di interconnessione per il traffico non commutato (linee affittate).....	15
2.1.3	Servizi per l'accesso disaggregato a livello di rete locale.....	15
3	<i>Ambito di applicazione e destinatari dell'offerta</i>	17
4	<i>Data di pubblicazione</i>	17
5	<i>Interfacce di interconnessione</i>	18
6	<i>LIVELLI DI INTERCONNESSIONE ALLA RETE DI TELECOM ITALIA</i>	18
6.1	Interconnessione a livello di Stadio di Gruppo di Transito della rete di Telecom Italia	19
6.1.1	SGT aperti all'interconnessione.....	19
6.2	Interconnessione a livello di Stadio di Gruppo Urbano (SGU) della rete di Telecom Italia .	19
6.2.1	SGU aperti all'interconnessione	19
6.3	Evoluzione dell'offerta	20
6.4	Impedimenti tecnici per l'interconnessione	20
7	<i>MODALITÀ DI INTERCONNESSIONE AGLI AUTOCOMMUTATORI DELLA RETE DI TELECOM ITALIA</i>	20
7.1	Modalità di misurazione delle distanze a valere per i collegamenti trasmissivi di interconnessione	21
7.2	Accesso alla rete di Telecom Italia con PdI presso il nodo dell'Operatore richiedente l'interconnessione	21
7.2.1	Funzionalità di centrale nel nodo di Telecom Italia	22
7.2.2	Collegamento trasmissivo tra il nodo Telecom ed il nodo dell'Operatore richiedente	24
7.2.3	Condizioni economiche per l'accesso con PdI presso il nodo dell'Operatore richiedente l'interconnessione	25
7.3	Accesso alla rete di Telecom Italia con PdI presso un sito adiacente al nodo Telecom Italia 27	
7.3.1	Funzionalità di centrale nel nodo di Telecom Italia	28
7.3.2	Infrastruttura di collegamento tra PdI e nodo Telecom Italia	28
7.3.3	Accesso alla rete di Telecom Italia con PdI presso un sito adiacente al nodo Telecom Italia con estensione del collegamento.....	28

7.3.4	Condizioni economiche per l'accesso con PdI presso un sito adiacente al nodo Telecom Italia	29
7.4	Accesso alla rete di Telecom Italia con PdI presso il nodo di Telecom Italia	32
7.4.1	Funzionalità di centrale nel nodo di Telecom Italia	32
7.4.2	Collegamento trasmissivo tra PdI e nodo dell'Operatore	32
7.4.3	Accesso alla rete di Telecom Italia con PdI presso il nodo Telecom Italia con estensione del collegamento	32
7.4.4	Condizioni economiche per l'accesso con PdI presso il nodo di Telecom Italia	33
8	SERVIZI DI TRASPORTO DEL TRAFFICO COMMUTATO FRUIBILI DA CIASCUN PUNTO DI INTERCONNESSIONE.....	36
8.1	Modalità di misura delle tariffe di trasporto commutato.....	36
9	SERVIZIO DI TERMINAZIONE.....	38
9.1	Interconnessione a livello di Stadio di Gruppo Urbano (SGU) della rete di Telecom Italia .	38
9.1.1	Terminazione delle comunicazioni via SGU	38
9.1.2	Terminazione delle comunicazioni via SGU Distrettuale.....	38
9.2	Interconnessione a livello di Stadio di Gruppo di Transito (SGT) della rete di Telecom Italia	39
9.2.1	Terminazione delle comunicazioni via SGT.....	39
9.2.2	Terminazione delle comunicazioni via Doppio SGT.....	39
9.3	Condizioni economiche di interconnessione relative al servizio di terminazione.....	40
10	SERVIZIO DI RACCOLTA IN CARRIER SELECTION EASY ACCESS.....	41
10.1	Selezione dell'Operatore (Carrier Selection) da abbonati Telecom Italia.....	42
10.2	Selezione dell'Operatore (Carrier Selection) da apparati di Telefonia Pubblica.....	42
10.3	Collegamento a livello di Stadio di Gruppo Urbano (SGU) della rete di Telecom Italia	42
10.3.1	Raccolta delle comunicazioni via SGU.....	42
10.3.2	Raccolta delle comunicazioni via SGU Distrettuale	43
10.4	Collegamento a livello di Stadio di Gruppo di Transito (SGT) della rete di Telecom Italia.	43
10.4.1	Raccolta delle comunicazioni via SGT	43
10.4.2	Raccolta delle comunicazioni via doppio SGT	44
10.5	Condizioni economiche di interconnessione relative al servizio di raccolta per le comunicazioni in Carrier Selection	44
10.6	Accesso ai servizi interni di rete forniti dall'Operatore Interconnesso.....	45
11	SERVIZIO DI TRANSITO.....	46
11.1	Modalità di accesso al servizio di transito con fatturazione diretta (Direct Billing).....	49
11.2	Modalità di accesso al servizio di transito per le numerazioni non geografiche, geografiche e mobili	50

11.3	Condizioni economiche relative al servizio di transito	51
12	ACCESSO AI SERVIZI OFFERTI SULLA RETE DELL'OPERATORE	
	INTERCONNESSO	54
12.1	Accesso a servizi con numerazione non geografica	54
12.1.1	Modalità di accesso ai servizi con numerazione non geografica	55
12.1.2	Condizioni economiche relative all'accesso ai servizi con numerazione non geografica	55
12.2	Accesso ai servizi di Customer Care forniti dall'Operatore interconnesso sulla propria rete	
	57	
12.2.1	Modalità di accesso ai servizi di Customer Care	58
12.2.2	Condizioni economiche relative all'accesso ai servizi di Customer Care	58
12.3	Accesso ai servizi di Rete Privata Virtuale forniti dall'Operatore interconnesso	58
12.3.1	Modalità di accesso ai servizi di Rete Privata Virtuale	58
12.3.2	Condizioni economiche relative all'accesso ai servizi di Rete Privata Virtuale	58
13	ACCESSO AI SERVIZI OFFERTI SULLA RETE DI TELECOM ITALIA	59
13.1	Accesso ai servizi con numerazione non geografica	59
13.1.1	Modalità di accesso ai servizi con numerazione non geografica	59
13.1.2	Condizioni economiche relative all'accesso ai servizi con numerazione non geografica	59
13.2	Accesso ai servizi di Customer Care forniti da Telecom Italia sulla propria rete	59
13.2.1	Modalità di Accesso ai servizi di Customer Care	60
13.2.2	Condizioni economiche relative all'accesso ai servizi di Customer Care	60
13.3	Accesso a servizi di emergenza e di pubblica utilità	61
13.3.1	Modalità di accesso ai servizi di emergenza e di pubblica utilità	61
13.3.2	Condizioni economiche relative all'accesso ai servizi di emergenza e di pubblica utilità	62
13.4	Accesso al database elenco abbonati nazionali	64
13.4.1	Modalità di accesso al database elenco abbonati nazionali	65
13.4.2	Condizioni economiche relative all'accesso al database elenco abbonati nazionali	65
13.5	Accesso al Servizio 12 (informazione elenco abbonati nazionali) fornito sulla rete di Telecom Italia da parte del cliente dell'Operatore mobile	66
13.5.1	Modalità di accesso al Servizio 12	66
13.5.2	Condizioni economiche relative all'accesso al Servizio 12	66
13.6	Accesso al Servizio 12 (informazione elenco abbonati nazionali) fornito sulla rete di Telecom Italia da parte del cliente di Operatore fisso	67
13.6.1	Modalità di accesso al Servizio 12	67
13.6.2	Condizioni economiche relative all'accesso al Servizio 12	67
13.7	Accesso al Servizio 176 (informazione elenco abbonati internazionali da Operatore) fornito sulla rete di Telecom Italia	68
13.7.1	Modalità di accesso al Servizio 176	68

13.7.2	Condizioni economiche relative all'accesso al servizio 176	68
13.8	Accesso a servizi dell'Ente Poste Italiano forniti tramite instradamento sulla rete di Telecom Italia 69	
13.8.1	Accesso al Servizio Informazioni Poste Italiane (160)	69
13.8.2	Accesso al Servizio dettatura Telegrammi per l'Italia e per l'estero (186)	69
14	<i>Interconnessione per il traffico dial up internet su numerazione in decaDe 7.....</i>	71
14.1	Servizio di Terminazione su numerazioni 701 di Telecom Italia.....	71
14.1.1	Modalità di accesso a numerazioni 701	71
14.1.2	Condizioni economiche di interconnessione relative al servizio di terminazione su numerazioni 701 di Telecom Italia	72
14.2	Accesso ai servizi dedicati ad Internet su numerazione 700, 702 e, ove applicabile, 709 dell'Operatore interconnesso su base minutaria.....	72
14.3	Servizio di raccolta per il traffico Internet in decade 7 e consegna con protocollo DSS1	73
14.3.1	Modalità di accesso al servizio.....	74
14.3.2	Modalità tecniche di instradamento	75
14.3.3	Caratteristiche del protocollo DSS1	75
14.3.4	Condizioni economiche.....	76
14.4	Accesso ai servizi dedicati ad Internet su numerazione 700, 702 e, ove applicabile, 709 dell'Operatore interconnesso su base forfetaria (FRIACO).....	79
14.4.1	Caratteristiche tecniche di fornitura	80
14.4.2	Modalità tecniche di instradamento	80
14.4.3	Trabocco	81
14.4.4	Trasformazione di flussi a consumo in flussi a capacità e viceversa	81
14.4.5	Condizioni economiche.....	81
14.5	Accesso ai servizi dedicati ad Internet su numerazione 700, 702 e, ove applicabile, 709 di Telecom Italia	82
15	<i>Portabilità del numero tra operatori (Service Provider Portability)</i>	83
15.1	Condizioni tecniche	83
15.1.1	Numerazioni Geografiche	83
15.1.2	Numerazioni Non Geografiche	83
15.2	Condizioni economiche	84
16	<i>Carrier Selection Equal Access modalità di preselezione (Carrier Preselection)</i>	85
16.1	Condizioni tecniche	85
16.2	Condizioni economiche	86
17	<i>Servizi di base offerti all'interfaccia di interconnessione</i>	87
18	<i>Servizi avanzati offerti all'interfaccia di interconnessione</i>	88

18.1	Presentazione dell'identificativo linea chiamante (CLIP).....	88
18.2	Restrizione alla presentazione dell'identificativo linea chiamante (CLIR)	88
18.3	Presentazione dell'identificativo della linea connessa (COLP).....	88
18.4	Restrizione dell'identificativo della linea connessa (COLR).....	89
18.5	Direct Dialling In.....	89
18.6	Multiple Subscriber Number	89
18.7	Sub Addressing.....	89
18.8	Trasferimento di chiamata	89
18.9	Segnalazione utente – utente	90
18.10	Terminal Portability	90
18.11	Avviso di chiamata (o chiamata in attesa)	90
18.12	Conversazione a tre	90
18.13	Conversazione intermedia.....	90
18.14	Condizioni economiche relative ai servizi avanzati ISDN e PSTN offerti all'interfaccia di interconnessione	91
19	<i>Prove tecniche per la verifica dell'interoperabilità.....</i>	92
19.1	Condizioni economiche relative alle prove tecniche di interoperabilità	92
20	<i>Attività di configurazione delle centrali</i>	94
20.1	Procedure di configurazioni	95
20.2	Tipologie di configurazioni delle centrali.....	95
20.2.1	Configurazione del Routing Number 180 OP_ID a supporto dell'instradamento delle numerazioni non geografiche dell'Operatore.....	97
20.2.2	Configurazione dei Routing Number C70_OPID e C71_OPID a supporto dell'instradamento dei servizi Internet 70X assegnati all'Operatore	97
20.2.3	Configurazione di numerazioni non geografiche dell'Operatore	97
20.3	Condizioni economiche per le configurazioni.....	98
21	<i>Interventi a vuoto per servizi di accesso, interconnessione a traffico e configurazioni... 100</i>	
21.1	Condizioni economiche	100
22	<i>Circuiti Parziali.....</i>	102
22.1	Condizioni economiche relative all'offerta di circuiti parziali.....	105
22.2	Interventi a vuoto per circuiti parziali	109

23	<i>Servizio di accesso disaggregato ai collegamenti in rame della rete di distribuzione di Telecom Italia.....</i>	111
23.1	Tipologie di offerta e condizioni tecniche di fornitura.....	112
23.1.1	Qualificazione della coppia.....	112
23.1.2	Stato della coppia.....	113
23.1.3	Disponibilità della coppia.....	114
23.1.4	Destinazione d'uso della coppia.....	114
23.1.5	Parametri di qualità.....	115
23.1.6	Co-locazione non disponibile in SL e accessi d'utente realizzati tramite MUX.....	116
23.2	Manutenzione	116
23.3	Condizioni economiche	118
24	<i>Servizio di accesso disaggregato ai collegamenti in fibra della rete di distribuzione.....</i>	122
24.1	Tipologia di offerta e condizioni tecniche di fornitura	123
24.1.1	Disponibilità di fibra in sede cliente e di co-locazione su SL	123
24.1.2	Raccordi in sede cliente	123
24.1.3	Collegamenti in ambiente co-locato.....	124
24.2	Manutenzione	124
24.3	Condizioni economiche	124
25	<i>Servizio sostitutivo di canale numerico</i>	126
25.1	Tipologie di offerta e condizioni tecniche di fornitura.....	127
25.2	Manutenzione	128
25.3	Condizioni economiche	129
26	<i>Servizio di accesso disaggregato ai collegamenti della sottorete di distribuzione in rame di Telecom Italia.....</i>	131
26.1	Tipologie di offerta e condizioni tecniche di fornitura.....	133
26.1.1	Qualificazione della coppia.....	133
26.1.2	Stato della coppia.....	133
26.1.3	Disponibilità della coppia.....	134
26.1.4	Destinazione d'uso della coppia.....	134
26.1.5	Parametri di qualità.....	135
26.2	Condizioni economiche	138
27	<i>Servizio di accesso disaggregato condiviso ai collegamenti della rete di distribuzione in rame di Telecom Italia (shared access).....</i>	142
27.1	Tipologie di offerta e condizioni tecniche di fornitura.....	144
27.1.1	Stato della coppia.....	144
27.1.2	Qualificazione della coppia.....	145

27.1.3	Parametri di qualità	145
27.2	Condizioni economiche	147
28	<i>Servizio accessorio di prolungamento dell'accesso</i>	151
28.1	Prolungamento dell'accesso mediante canale numerico.....	151
28.1.1	Tipologia di offerta e condizioni tecniche di fornitura.....	152
28.1.2	Manutenzione.....	152
28.1.3	Condizioni economiche.....	153
28.2	Prolungamento dell'accesso mediante portante trasmissivo.....	154
28.2.1	Tipologia di offerta e condizioni tecniche di fornitura.....	156
28.2.2	Manutenzione.....	157
28.2.3	Condizioni economiche.....	158

OFFERTA DI RIFERIMENTO DI TELECOM ITALIA

2002

Il presente documento costituisce l'Offerta di Riferimento di Telecom Italia. Questa comprende le condizioni tecnico economiche per l'offerta dei:

1. servizi di interconnessione per il traffico commutato;
2. servizi di interconnessione per il traffico non commutato (linee affittate);
3. servizi per l'accesso disaggregato a livello di rete locale.

L'Offerta di Riferimento non pregiudica la possibilità per le parti di negoziare, in sede di accordo bilaterale, modalità, termini e condizioni differenti di interconnessione e/o di accesso.

Telecom Italia si riserva di modificare l'Offerta di Riferimento a seguito di eventuali variazioni normative e regolamentari che comportino modifiche nella struttura o nei valori dei servizi offerti.

Nell'ambito del Contratto Standard, che costituisce la base per la definizione degli accordi di fornitura dei servizi oggetto della presente offerta, vengono descritti in dettaglio i servizi di interconnessione e di accesso disaggregato a livello di rete locale, nonché le condizioni tecniche, economiche e finanziarie delle prestazioni di interconnessione nonché i diritti e gli obblighi delle parti.

Le condizioni economiche relative ai servizi offerti sono al netto dell'imposta sul valore aggiunto.

Le condizioni economiche sono calcolate applicando il tasso di remunerazione pre-tax del capitale impiegato definito nella Deliberazione 344/01 della Autorità per le Garanzie nelle Comunicazioni. Telecom Italia si riserva di modificare tali condizioni economiche a seguito di eventuale variazione di tale tasso di remunerazione.

Le condizioni economiche previste nell'Offerta per i servizi di interconnessione a traffico commutato non si applicano a:

1. comunicazioni terminate su abbonati con numerazione geografica e numerazione 701 dell'Operatore interconnesso, sia se originate da abbonati di Telecom Italia, sia se originate da abbonati di altre reti (nazionali o estere) che utilizzino Telecom Italia come carrier/transito per i servizi di traffico commutato;
2. comunicazioni originate da abbonati dell'Operatore interconnesso e destinate a clienti con numerazioni non geografica e codici 700, 702 e 709 di Telecom Italia.

1 **NORMATIVA DI RIFERIMENTO**

1.1 Normativa comunitaria

- Direttiva 96/19/CE della Commissione Europea relativa alla completa apertura alla concorrenza dei mercati delle telecomunicazioni.
- Direttiva 97/33/CE del Parlamento europeo e del Consiglio relativa all'interconnessione nel settore delle telecomunicazioni e finalizzata a garantire il servizio universale e l'interoperabilità attraverso l'applicazione dei principi di fornitura di una rete aperta (ONP).
- Direttiva 97/51/CE del Parlamento europeo e del Consiglio che modifica le Direttive 90/387/CEE e 92/44/CEE per adeguarle al contesto concorrenziale delle telecomunicazioni.
- Direttiva 98/10/CE del Parlamento europeo e del Consiglio del 26 febbraio 1998 sull'applicazione del regime di fornitura di una rete aperta (ONP) alla telefonia vocale e sul servizio universale delle telecomunicazioni in un ambiente concorrenziale.
- Direttiva 98/61/CE del Parlamento europeo e del Consiglio del 24 settembre 1998 che modifica la Direttiva 97/33/CE per quanto concerne la portabilità del numero di operatore e la preselezione del vettore.
- Raccomandazione UE C(1999)3863 della Commissione Europea relativa ai prezzi di interconnessione delle linee affittate in un mercato delle TLC liberalizzato.
- Regolamento del Parlamento Europeo e del Consiglio sull'accesso disaggregato alla rete locale, del 5 dicembre 2000.

1.2 Normativa nazionale

- Regolamento per l'attuazione di direttive comunitarie nel settore delle telecomunicazioni, approvato con il DPR 318 del 19 settembre 1997;
- Decreto Ministeriale del 25/11/1997 recante "Disposizioni per il rilascio delle Licenze individuali nel settore delle telecomunicazioni";
- Decreto Ministeriale del 23/4/98 recante "Disposizioni in materia di interconnessione nel settore delle telecomunicazioni";
- Decreto del Presidente della Repubblica 11 gennaio 2001, n° 77, "Regolamento di attuazione delle Direttive 97/61/CE e 98/10/CE, in materia di telecomunicazioni".

Le seguenti Deliberazioni dell'Autorità per le Garanzie nelle Comunicazioni:

- 1/CIR/98 del 25/11/1998, recante "Valutazione e richiesta di modifica dell'offerta di interconnessione di riferimento di Telecom Italia del 24 luglio 1998";
- 3/CIR/99 del 7/12/1999, recante "Regole per la fornitura della Carrier Selection Equal Access modalità di preselezione (Carrier Preselection)";
- 4/CIR/99 del 7/12/1999 recante "Regole per la fornitura della portabilità del numero tra operatori (Service Provider Portability)";
- 1/00/CIR del 15/02/2000, recante "Valutazione e richiesta di modifica dell'offerta di interconnessione di riferimento di Telecom Italia del luglio 1999";
- 2/00/CIR del 16/03/2000, recante "Linee guida per l'implementazione dei servizi di accesso disaggregato alla rete locale e disposizioni per la promozione della diffusione dei servizi innovativi" ;
- 3/00/CIR del 28/03/2000, recante "Disposizioni relative all'appendice all'OIR del luglio 1999. Servizi di interconnessione finalizzati all'offerta delle prestazioni di Carrier Preselection e di Service Provider Portability";
- 4/00/CIR del 9/05/2000, recante "Disposizioni sulle modalità relative alla prestazione di Carrier Preselection (CPS) e sui contenuti degli accordi di interconnessione";
- 6/00/CIR dell'8/06/2000, recante "Piano di numerazione nel settore delle telecomunicazioni e disciplina attuativa";
- 7/00/CIR dell'1/08/2000, recante "Disposizioni sulle modalità relative alla prestazione di Service Provider Portability (SPP) e sui contenuti degli accordi di interconnessione";
- 9/00/CIR del 18/10/2000, recante "Disposizioni relative all'attivazione del servizio di Carrier Preselection: data di sottoscrizione contratto d'utenza";
- 10/00/CIR del 18/10/2000, recante "Valutazione e richiesta di modifica dell'offerta di interconnessione di riferimento di Telecom Italia 2000";
- 13/00/CIR del 22/12/2000, recante "Valutazione dell'Offerta di Riferimento di Telecom Italia avente ad oggetto gli aspetti tecnici e procedurali dei servizi di accesso disaggregato a livello di rete locale e procedure per le attività di predisposizione ed attribuzione degli spazi di co-locazione";
- 14/00/CIR del 22/12/2000, recante "Valutazione delle condizioni economiche dei servizi di accesso disaggregato a livello di rete locale contenute nell'Offerta di Riferimento di Telecom Italia del 12 maggio 2000";
- 01/01/CIR del 26/01/2001, recante "Termini relativi agli adempimenti disposti ai sensi dall'articolo 11 comma 1 della Delibera 13/00/CIR";

- 6/01/CIR del 20/04/2001, recante “Rettifica della delibera n. 14/00/CIR - Valutazione delle condizioni economiche dei servizi di accesso disaggregato a livello di rete locale contenute nell’Offerta di Riferimento di Telecom Italia del 12 maggio 2000”;
- 7/01/CIR del 3/05/2001, recante “Differimento dei termini per l’avvio della seconda fase del Processo di implementazione dell’accesso”;
- 8/01/CIR del 12/06/2001, recante “Disposizioni relative all’attivazione del servizio di Carrier Preselection: revisione delle capacità di evasione e della distribuzione delle richieste”;
- 13/01/CIR del 27/06/2001, recante "Disposizioni in materia di condizioni economiche per la fornitura del servizio di instradamento del traffico internazionale uscente da parte di Telecom Italia";
- 15/01/CIR del 25/07/2001, recante "Integrazione delle linee guida in materia di implementazione dell'accesso disaggregato a livello di rete locale".
- 344/01/CONS del 6/08/2001, recante "Determinazione del tasso medio di remunerazione del capitale applicabile alla contabilità predisposta da Telecom Italia ai fini regolatori"
- 18/01/CIR del 7/08/2001, recante "Disposizioni ai fini del corretto adempimento ai contenuti della Delibera 10/00/CIR da parte di Telecom Italia"
- 24/01/CIR del 29/11/2001, recante “Disposizioni per l’implementazione dei servizi di accesso condiviso a livello di rete locale e di accesso disaggregato alla sottorete locale”
- 25/01/CIR del 20/12/2001, recante “Disposizioni in merito all’introduzione nell’offerta di interconnessione di riferimento del servizio di raccolta su base forfetaria per il traffico internet”
- 4/02/CIR del 1/03/2002, recante “Valutazione e richiesta di modifica dell’offerta di riferimento per l’anno 2001 di Telecom Italia”
- 5/02/CIR del 12/03/2002, recante “Valutazione e richiesta di modifica dell’offerta di interconnessione forfetaria per accesso ad internet di Telecom Italia di cui alla delibera n. 25/01/CIR”
- 152/02/CONS del 15/05/2002, recante “Misure atte a garantire la piena applicazione del principio di parità di trattamento interna ed esterna da parte degli operatori aventi notevole forza di mercato nella telefonia fissa”
- 9/02/CIR del 26/06/2002, recante “Norme di attuazione dell’articolo 1, comma 1, della legge n. 59 dell’8 aprile 2002: criteri di applicazione agli Internet Service Provider delle condizioni economiche dell’offerta di riferimento”
- 2/03/CIR del 27/02/2003, recante “Valutazione e richiesta di modifica dell’Offerta di riferimento per l’anno 2002 di Telecom Italia”

2 STRUTTURA DELL'OFFERTA DI RIFERIMENTO

L'Offerta di Riferimento è stata redatta sulla base di quanto disposto dall'articolo 4 del DPR 318/97 ed è composta, oltre che dal presente documento da:

- "Offerta di interconnessione di riferimento servizi internazionali di Telecom Italia 2002", pubblicata in allegato per consentire l'aggiornamento delle condizioni economiche ogni qual volta si verifichi una modifica dei costi di terminazione su reti internazionali
- "Manuale delle procedure servizi di interconnessione di Telecom Italia 2002", che definisce le procedure tra Telecom Italia e l'operatore per la richiesta e fornitura per i servizi di interconnessione a traffico commutato (inclusi i servizi di raccolta forfetaria per il traffico internet, i servizi di raccolta del traffico internet in decade 7 e consegna con protocollo DSS1, i servizi di Service Provider Portability e di Carrier Preselection) e non commutato (servizi di circuiti parziali);
- Manuale delle procedure servizi di accesso disaggregato a livello di rete locale di Telecom Italia 2002", che definisce le procedure tra Telecom Italia e l'operatore per i servizi di accesso disaggregato a livello della rete locale
- "Service Level Agreement servizi di interconnessione di Telecom Italia 2002", che definisce i tempi di fornitura e ripristino dei servizi di interconnessione per il traffico commutato (inclusi i servizi di raccolta forfetaria per il traffico internet, i servizi di raccolta del traffico internet in decade 7 e consegna con protocollo DSS1, i servizi di Service Provider Portability e di Carrier Preselection) e non commutato (servizi di circuiti parziali);
- "Service Level Agreement servizi di accesso disaggregato a livello di rete locale di Telecom Italia 2002", che definisce i tempi di fornitura e ripristino dei servizi di accesso disaggregato a livello della rete locale
- Requisiti per l'accesso on line al data base del servizio informazioni elenco abbonati.

Telecom Italia propone altre offerte relative a servizi intermedi, ossia rivolte agli Operatori licenziatari, in coerenza con il principio di trasparenza e non discriminazione. In particolare:

- "Servizi di co-locazione di Telecom Italia 2002", che definisce le condizioni tecnico-economiche di fornitura dei servizi di co-locazione sia per i servizi di interconnessione sia per i servizi di accesso disaggregato a livello di rete locale
- "Manuale delle procedure servizi di co-locazione di Telecom Italia 2002" che definisce le procedure tra Telecom Italia e l'operatore per i servizi di co-locazione

- "Service Level Agreement servizi di co-locazione di Telecom Italia 2002" che definisce le modalità operative e gestionali connesse alla fornitura da parte di Telecom Italia dei servizi di co-locazione
- "Accesso di abbonati Telecom Italia ai servizi non geografici di altro Operatore: remunerazione per il servizio di fatturazione e per il rischio di insolvenza"
- "Servizio di Backhaul di Telecom Italia 2002".

2.1 Servizi offerti a Listino

2.1.1 Servizi di interconnessione per il traffico commutato

All'operatore che richiede interconnessione per il traffico commutato vengono offerti i seguenti servizi.

- Servizio di terminazione, che consente la terminazione su abbonati della rete telefonica pubblica di Telecom Italia di chiamate consegnate da altri Operatori ed instradate sulla rete di Telecom Italia a partire dal punto di interconnessione.
- Servizio di raccolta in "Carrier Selection Easy Access" che consente la raccolta di chiamate originate da abbonati della rete telefonica pubblica di Telecom Italia o da apparati di Telefonia Pubblica e la consegna delle medesime, al punto di interconnessione, alla rete dell'Operatore titolare del codice di Carrier Selection scelto dal chiamante. Tale servizio permette agli abbonati di Telecom Italia di diventare clienti dell'Operatore interconnesso e di usufruire dei suoi servizi. L'Operatore interconnesso provvede direttamente alla fatturazione al cliente dei corrispettivi economici di abbonamento e di consumo per i servizi da quest'ultimo utilizzati.
- Servizio di transito che consente l'instradamento delle comunicazioni consegnate a Telecom Italia dall'Operatore interconnesso e dirette verso abbonati diversi da quelli di Telecom Italia.
- Accesso ai servizi con numerazione non geografica e accesso ad altri servizi dell'Operatore interconnesso, che consente agli abbonati Telecom Italia di fruire di servizi con numerazione non geografica e di altri servizi offerti dall'Operatore interconnesso.
- Interconnessione per il traffico dial up internet su numerazione in decade 7, distinta in :
 - Servizio di Terminazione su numerazioni 701 di Telecom Italia che consente all'Operatore interconnesso di raggiungere gli Internet Service Provider (ISP) attestati sulla rete di Telecom Italia con numerazione 701;

- Accesso da parte degli abbonati Telecom Italia ai servizi internet offerti da Internet Service Provider (ISP), su numerazione 700, 702 e, ove applicabile, 709, attestati ad un operatore interconnesso con modalità di interconnessione a consumo o forfetaria;
- Accesso di abbonati Telecom Italia ai servizi internet offerti da Internet Service Provider (ISP), su numerazione 700, 702 e, ove applicabile, 709, direttamente attestati sulla rete di Telecom Italia mediante consegna con protocollo DSS1.
- Service Provider Portability, che consente all'abbonato Telecom che lo desidera di mantenere il proprio numero geografico o non geografico quando decide di cambiare operatore, a parità di tipologia di servizio e, per le numerazioni geografiche, nell'ambito della stessa area locale.
- Carrier Preselection che consente all'abbonato Telecom che lo desidera di scegliere, su base permanente, un Operatore alternativo a Telecom Italia come carrier di default per determinate tipologie di chiamata. L'Operatore interconnesso provvede direttamente alla fatturazione al cliente dei corrispettivi economici di abbonamento e di consumo per i servizi da quest'ultimo utilizzati.
- Servizio internazionale che consente l'instradamento verso l'estero delle comunicazioni originate in Italia da clienti di altri Operatori.
- Servizio di accesso alle Cable Station che consente all'Operatore interconnesso di accedere alla capacità in suo possesso sui cavi sottomarini.

2.1.2 Servizi di interconnessione per il traffico non commutato (linee affittate)

All'operatore che richiede interconnessione per il traffico non commutato viene offerto il servizio di:

- Circuiti parziali, finalizzato a consentire ad un Operatore interconnesso la fornitura di un servizio al cliente finale di linee affittate per il collegamento della sua sede al nodo dell'Operatore.

2.1.3 Servizi per l'accesso disaggregato a livello di rete locale

All'operatore che richiede accesso disaggregato a livello di rete locale vengono offerti i seguenti servizi:

- Accesso disaggregato alla rete di distribuzione in rame, che consiste nella fornitura in noleggio e nella manutenzione di collegamenti in rame della rete di distribuzione;
- Accesso disaggregato alla rete di distribuzione in fibra, che consiste nella fornitura in noleggio e nella manutenzione di collegamenti in fibra ottica della rete di distribuzione;

L'Operatore può usufruire dei servizi di accesso disaggregato in quelle aree e presso i siti di centrale (SL ove abbia ottenuto il servizio di co-locazione).

In caso di indisponibilità dei servizi di accesso disaggregato di cui sopra (accesso di tipo fisico) e/o di co-locazione su SL, Telecom Italia, su richiesta dell'Operatore mette a disposizione un servizio sostitutivo denominato:

- servizio di canale numerico. Tale servizio consiste nella fornitura all'Operatore di un flusso numerico con velocità di cifra a 2 Mbit/s tra la sede del cliente e la centrale Telecom di competenza ove è fruibile il servizio di co-locazione, ovvero sino al sito dell'Operatore posto nelle immediate vicinanze al sito della centrale Telecom.

Vengono inoltre offerti i servizi di:

- accesso disaggregato ai collegamenti della sottorete di distribuzione in rame di Telecom Italia (subloop). Il servizio consiste nella fornitura in noleggio e manutenzione della parte dei collegamenti in rame della rete di distribuzione che collegano il punto terminale della rete nella sede dell'abbonato ad un punto di sezionamento, armadio di distribuzione, tra la rete primaria (dal permutatore urbano all'armadio di distribuzione stesso) e la rete secondaria (dall'armadio di distribuzione ai distributori, interni o esterni agli edifici) della rete telefonica pubblica fissa;
- accesso disaggregato condiviso ai collegamenti della rete di distribuzione in rame di Telecom Italia (shared access). Il servizio consiste nella fornitura agli Operatori dell'accesso alle frequenze alte per la fornitura di servizi dati ad alta velocità di una coppia in rame POTS attiva della rete di distribuzione di Telecom Italia e già utilizzata per fornire al cliente servizi in banda fonica. Si precisa, inoltre, che l'offerta di tale servizio, ai sensi della delibera 24/01/CIR art. 4, è rivolta agli Operatori titolari di licenza individuale ed anche gli operatori titolari di autorizzazione generale per la fornitura di servizi di telecomunicazioni, ai sensi della delibera n. 467/00/CONS, in tutti i casi in cui intendano utilizzare tale servizio per la fornitura alla clientela finale di servizi innovativi di accesso a larga banda mediante tecnologia xDSL.

La presente offerta comprende, inoltre, per un periodo limitato di tre anni ai sensi dell'articolo 4 comma 3 della Deliberazione 2/00/CIR il servizio denominato:

- servizio di prolungamento dell'accesso. Il servizio consiste nel collegamento tra un sito di centrale SL e un sito di centrale SGU di competenza ovvero tra i siti dell'Operatore posti nelle relative immediate vicinanze.

Telecom Italia si riserva di non offrire i servizi di accesso disaggregato alla rete ed alla sottorete locale qualora:

- non vi sia disponibilità di risorse di rete sufficienti alla fornitura del servizio;
- sussistano insormontabili ostacoli tecnici alla fornitura del servizio;

- vengano richieste risorse/capacità di rete riservate per le attività tipiche di esercizio e manutenzione ovvero per pianificati sviluppi commerciali.

3 AMBITO DI APPLICAZIONE E DESTINATARI DELL'OFFERTA

L'offerta è rivolta ai titolari di licenza individuale per l'installazione e la fornitura di reti di telecomunicazioni pubbliche e/o per la prestazione del servizio di telefonia vocale, ai sensi dell'articolo 2 commi 2, lettera a) e b), e 3 del D.M. 25.11.1997 recante "Disposizioni per il rilascio delle licenze individuali nel settore delle telecomunicazioni".

In applicazione delle disposizioni di cui alla Legge 8 aprile 2002, n. 59, e delle successive norme di attuazione contenute nella Delibera AGCOM n. 9/02/CIR, l'offerta è altresì rivolta agli Operatori in possesso di Autorizzazione Generale rilasciata ai sensi degli art.4 e 5 del DPR 420/95 ovvero dell'art. 6 del DPR 318/97 ovvero dell'art. 3 della Delibera AGCOM 467/00/CONS, che possono accedere all'offerta con l'obiettivo di offrire i servizi di telecomunicazioni oggetto della suindicata autorizzazione.

Con riferimento ai servizi di accesso disaggregato a livello della rete locale di Telecom Italia, gli operatori licenziatari hanno la facoltà di utilizzare tali servizi ai fini della formulazione di offerte intermedie di accesso rivolte ad altri operatori, ai sensi della Delibera 15/01/CIR e della Delibera 24/01/CIR. In questo caso l'accesso al cliente finale viene realizzato integralmente mediante infrastrutture dell'Operatore che fornisce il servizio intermedio. Non sono invece prese in considerazione, in quanto concettualmente eterogenee (sotto diversi profili: della natura contrattuale, delle soluzioni tecniche e degli impatti di mercato) soluzioni di mera rivendita ad altri operatori di servizi di collocazione, tali da realizzare un accesso al cliente finale realizzato tramite risorse impiantistiche di più operatori.

Telecom Italia si riserva la possibilità di verificare forme di utilizzo improprio delle proprie infrastrutture, anche mediante richiesta della necessaria documentazione all'Operatore fornitore dei servizi intermedi.

4 DATA DI PUBBLICAZIONE

Ai sensi della Delibera 2/03/CIR l'offerta viene ripubblicata in data 27 marzo 2003.

PARTE PRIMA

SERVIZI DI INTERCONNESSIONE PER IL TRAFFICO COMMUTATO

5 INTERFACCE DI INTERCONNESSIONE

Nell'interconnessione tra la rete fissa Telecom Italia e la rete dell'Operatore richiedente l'interconnessione (fissa, mobile e satellitare) viene utilizzato il sistema di segnalazione su canale comune ISUP conforme alla Specifica Tecnica 763 del Ministero delle Comunicazioni e suoi successivi aggiornamenti. Le indicazioni di dettaglio sul protocollo di segnalazione e gli eventuali scostamenti ed integrazioni dallo standard saranno concordati in ambito contrattuale.

Le modalità di interconnessione alla rete di Telecom Italia tengono conto inoltre del "Quadro di riferimento per l'applicazione delle condizioni di fornitura" definito all'art. 5 ed all'Allegato E del DPR 318 "Regolamento di attuazione delle Direttive Comunitarie nel Settore delle Telecomunicazioni".

6 LIVELLI DI INTERCONNESSIONE ALLA RETE DI TELECOM ITALIA

Sono previsti i seguenti livelli di interconnessione alla rete di Telecom Italia:

- Interconnessione a livello di Centrali Internazionali (CI) (per il traffico diretto all'estero¹);
- Interconnessione a livello di Stadio di Gruppo di Transito (SGT);
- Interconnessione a livello di Stadio di Gruppo Urbano (SGU).

I servizi di trasporto commutato fruibili a partire da tali punti di interconnessione sono specificati nei capitoli seguenti.

¹ Per il servizio internazionale si veda il documento "Offerta di interconnessione di riferimento per il Servizio Internazionale"

6.1 Interconnessione a livello di Stadio di Gruppo di Transito della rete di Telecom Italia

6.1.1 SGT aperti all'interconnessione

La rete di Telecom Italia risulta suddivisa in 33 "Aree Gateway". Ciascuna delle 33 Aree Gateway è servita da due autocommutatori di transito denominati SGT con funzioni di instradamento delle chiamate interdistrettuali ed internazionali.

L'Operatore interconnesso ha facoltà di scegliere a quale dei due SGT costituenti l'Area Gateway attestarsi, essendo essi del tutto speculari. Ragioni di affidabilità e di qualità del traffico consigliano che l'Operatore si attesti ad entrambi gli SGT costituenti l'Area Gateway, con modalità di presentazione del traffico a equa ripartizione di carico. Tale modalità di interconnessione consente a Telecom Italia di offrire agli Operatori interconnessi lo stesso livello di affidabilità e di qualità, per la tratta di competenza, garantito ai propri clienti.

A seguito della sottoscrizione del contratto di interconnessione viene fornita la lista delle coppie di SGT aperte all'interconnessione e degli SGU ad essi collegati, gli indicativi distrettuali raggiungibili da ciascun SGT e l'indirizzo di ciascun SGT aperto all'interconnessione.

6.2 Interconnessione a livello di Stadio di Gruppo Urbano (SGU) della rete di Telecom Italia

6.2.1 SGU aperti all'interconnessione

La rete di Telecom Italia, a livello locale, presenta 628 autocommutatori denominati Stadi di Gruppo Urbano (SGU) con funzioni di raccolta/terminazione delle chiamate effettuate/ricevute dagli abbonati attestati a ciascun SGU.

Gli SGU di un'Area Gateway non sono attestati direttamente a SGT di altre Aree.

A seguito della sottoscrizione del contratto di interconnessione viene fornita la lista degli SGU aperti all'interconnessione, con i relativi indirizzi e gli archi di numerazione raggiungibili da ogni SGU.

6.3 Evoluzione dell'offerta

Telecom Italia informa gli Operatori interconnessi riguardo alle variazioni della propria rete, che comportino l'adattamento o la modifica delle installazioni degli Operatori interconnessi stessi, con un preavviso minimo di dodici mesi, fatti salvi i casi di comune accordo, gli interventi di minore rilievo ed i casi derivanti da forza maggiore o a seguito di atti normativi.

Gli archi di numerazione direttamente accessibili a partire dall'SGT/SGU di interconnessione possono variare nel tempo. Telecom Italia informa l'Operatore almeno tre mesi prima di ogni modifica della lista degli archi di numerazione serviti da ciascun SGT/SGU aperto all'interconnessione.

6.4 Impedimenti tecnici per l'interconnessione

Nel caso in cui l'Operatore abbia necessità di interconnettersi ad un autocommutatore aperto all'interconnessione, ma ciò non sia possibile per eventuali impedimenti tecnici dipendenti da Telecom Italia, ivi compresi i limiti di documentazione degli impianti, Telecom Italia stessa provvederà a rendere disponibile una soluzione alternativa che virtualizzi l'interconnessione all'autocommutatore richiesto, applicando le condizioni economiche che sarebbero determinate in assenza degli impedimenti tecnici citati.

La rimozione dell'impedimento verrà notificata da Telecom Italia con tre mesi di anticipo. Entro i tre mesi successivi alla data di rimozione dell'impedimento, l'Operatore si dovrà interconnettere presso l'autocommutatore indicato in precedenza, rimuovendo la condizione di virtualizzazione dell'interconnessione.

In tal caso non sarà dovuto il contributo "una tantum" di installazione, in quanto già versato all'atto della "interconnessione virtualizzata".

7 MODALITÀ DI INTERCONNESSIONE AGLI AUTOCOMMUTATORI DELLA RETE DI TELECOM ITALIA

Nel caso di interconnessione, l'accesso agli autocommutatori della rete di Telecom Italia è realizzato con giunzioni a 2 Mbit/s e 155 Mbit/s può essere richiesto secondo tre diverse modalità impiantistiche a seconda della differente localizzazione del Punto di Interconnessione (PdI):

- **Accesso alla rete di Telecom Italia con PdI presso il nodo dell'Operatore richiedente l'interconnessione**

Questa modalità di accesso prevede, come meglio specificato in seguito, la fornitura da parte di Telecom Italia dei collegamenti trasmissivi dedicati tra il nodo di Telecom Italia ed il nodo dell'Operatore richiedente; in tal caso il Punto di Interconnessione è localizzato presso il sito dell'Operatore richiedente l'accesso.

- **Accesso alla rete di Telecom Italia con Pdl presso un sito adiacente al nodo Telecom Italia**

Questa modalità di accesso prevede, come meglio specificato in seguito, la predisposizione da parte dell'Operatore richiedente l'interconnessione del collegamento trasmissivo di capacità minima di 34 Mbit/s tra il suo nodo ed il Pdl; in tal caso il Punto di Interconnessione è localizzato presso un "sito" adiacente al nodo di Telecom Italia (tale modalità di accesso è vincolata alla disponibilità degli spazi dedicati).

- **Accesso alla rete di Telecom Italia con Pdl presso il nodo di Telecom Italia**

Questa modalità di accesso prevede, come meglio specificato in seguito, la predisposizione da parte dell'Operatore richiedente l'interconnessione del collegamento trasmissivo tra il suo nodo ed il nodo di Telecom Italia. In tal caso il punto di interconnessione è localizzato presso il nodo di Telecom Italia (tale modalità di accesso è vincolata alla disponibilità degli spazi dedicati eccetto il caso in cui l'Operatore utilizzi l'infrastruttura trasmissiva di altro Operatore collocato).

7.1 Modalità di misurazione delle distanze a valere per i collegamenti trasmissivi di interconnessione

La lunghezza dei collegamenti trasmissivi, ai fini dell'applicazione dei valori indicati in Tabella 1, Tabella 2 e Tabella 3, viene misurata come distanza in linea d'aria tra la Centrale di Telecom Italia interessata all'interconnessione e la centrale Telecom Italia a cui afferisce il nodo dell'Operatore interconnesso, arrotondata matematicamente all'intero.

7.2 Accesso alla rete di Telecom Italia con Pdl presso il nodo dell'Operatore richiedente l'interconnessione

Tale modalità di interconnessione implica, da parte di Telecom Italia, la fornitura congiunta di:

- funzionalità di centrale nel nodo di Telecom Italia;

- collegamento trasmissivo di interconnessione tra il nodo di Telecom Italia ed il nodo dell'Operatore richiedente.

7.2.1 Funzionalità di centrale nel nodo di Telecom Italia

Per quanto riguarda le funzionalità di centrale nel nodo di Telecom Italia, l'offerta prevede le modalità di interconnessione a 2 Mbit/s e 155 Mbit/s descritte nel seguito. Le modalità di interconnessione a 2 Mbit/s è disponibile su tutti gli autocommutatori (SGU e SGT), mentre la modalità di interconnessione a 155 Mbit/s, di recente introduzione, è presente su un sottoinsieme di autocommutatori.

Interconnessione a 2 Mbit/s

- **Kit di interconnessione di base**

- 2 interfacce a 2 Mbit/s (2 canali di segnalazione a 64 kbit/s e 60 canali fonici) con Unità di gestione della segnalazione;
- uso condiviso dell'Unità di gestione della segnalazione fino a 40 flussi a 2 Mbit/s;
- 2 flussi a 2 Mbit/s fra moltiplicatore e impianto di commutazione; interfaccia di accesso G.703, G.704;
- per traffico di competenza dell'Operatore interconnesso, configurazione dei due flussi, a scelta dell'Operatore stesso, in:
 - un unico fascio monodirezionale per traffico entrante; ovvero
 - un unico fascio monodirezionale per traffico uscente; ovvero
 - un unico fascio bidirezionale per traffico entrante ed uscente da/verso il nodo Telecom Italia;
- configurazione del fascio di interconnessione;
- funzione di contabilizzazione del traffico.

L'Operatore interconnesso a livello di SGT o CI, per motivi di affidabilità e di protezione della rete, può attestarsi, come detto in precedenza, ai due SGT dell'Area Gateway di suo interesse o a due delle sette Centrali Internazionali con le modalità descritte in precedenza. In tal caso deve noleggiare almeno due kit di interconnessione, uno per ciascun nodo su cui desidera interconnettersi.

Possono essere richiesti, per tutti i livelli di accesso (CI, SGT, SGU) i seguenti ampliamenti:

- **Canali fonici in ampliamento**

- 1 interfaccia a 2 Mbit/s senza Unità di gestione della segnalazione (31 canali fonici in ampliamento di fasci esistenti);
- 1 flusso a 2 Mbit/s fra moltiplicatore e impianto di commutazione; interfaccia di accesso G.703, G.704;
- configurazione del flusso in un fascio bidirezionale, oppure unidirezionale per solo traffico entrante (nel caso di terminazione), oppure unidirezionale per solo traffico uscente (nel caso di raccolta) dal nodo Telecom Italia;
- configurazione del fascio di interconnessione;
- funzione di contabilizzazione del traffico.

È possibile richiedere, per ogni kit di interconnessione, fino a 40 flussi a 2 Mbit/s (compresi i due noleggiati con il kit base) con uso condiviso dell'Unità di gestione della segnalazione contenuta nel kit base di interconnessione. Al superamento di tale limite è necessario noleggiare un nuovo kit di interconnessione.

Interconnessione a 155 Mbit/s

- **Kit di interconnessione di base e canali fonici di ampliamento:**

- 1 interfaccia di centrale a 155 Mbit/s (63 collegamenti a 2 Mbit/s con 4 canali di segnalazione) con le relative unità di gestione della segnalazione. Le interfacce presenti nelle centrali di Telecom Italia possono essere di tipo elettrico od ottico²;
- interfaccia conforme alle seguenti Raccomandazioni ITU-T:
 - G.707 per la parte di struttura della trama e moltiplicazione;
 - G.703 per le caratteristiche della interfaccia elettrica;
 - G.957 per le caratteristiche della interfaccia ottica.
- un collegamento a 155 Mbit/s, costituisce un fascio distinto e, di conseguenza, può essere configurato in:
 - un fascio monodirezionale per traffico entrante; ovvero
 - un fascio monodirezionale per traffico uscente; ovvero
 - un fascio bidirezionale per traffico entrante ed uscente da/verso il nodo Telecom Italia;
- funzione di contabilizzazione del traffico.

² Tale informazione, qualora necessaria, sarà fornita all'Operatore al momento della comunicazione dell'esito dello studio di fattibilità.

Sia il kit di interconnessione che gli eventuali canali fonici in ampliamento a 155 Mbit/s vanno configurati con la totalità dei flussi a 2 Mbit/s (63) ed i relativi canali di segnalazione (4). come un unico fascio verso un solo autocommutatore dell'Operatore.

E' opportuno, per rispettare i parametri di qualità dei servizi di rete commutata (descritti nella presente offerta), che l'Operatore acquisisca almeno 2 interfacce di centrale a 155 Mb/s. Nel caso in cui l'Operatore acquisisca una singola interfaccia di centrale nel Pdl, Telecom Italia non garantisce il rispetto dei parametri di disponibilità e qualità definiti³.

7.2.2 Collegamento trasmissivo tra il nodo Telecom ed il nodo dell'Operatore richiedente

Telecom Italia fornisce il collegamento trasmissivo a 2Mbit/s o a 155 Mbit/s tra il nodo di Telecom Italia ed il nodo dell'Operatore. In particolare viene fornito:

- **Collegamento trasmissivo di interconnessione con interfacce a 2Mbit/s che comprende:**
 - terminazione di linea presso la centrale di Telecom Italia;
 - servizio di multiplazione lato Telecom Italia;
 - terminazione di linea presso il nodo dell'Operatore;
 - servizio di multiplazione presso il nodo dell'Operatore;
 - circuito trasmissivo tra le suddette terminazioni realizzato su mezzi Telecom Italia.
- **Collegamento trasmissivo con interfacce a 155 Mbit/s lato Operatore interconnesso in corrispondenza di una serie di interfacce a 2Mbit/s sull'autocommutatore di Telecom Italia:**
 - terminazione di linea presso la centrale di Telecom Italia;
 - servizio di multiplazione lato Telecom Italia;
 - terminazione di linea presso il nodo dell'Operatore;
 - circuito trasmissivo tra le suddette terminazioni realizzato su mezzi Telecom Italia.

³ Nel caso di interconnessione su porte a 2 Mb/s l'affidabilità è infatti assicurata anche dall'attestazione di ciascun flusso a 2 Mb/s del Kit su differenti porte di commutazione a 2 Mb/s.

- **Collegamento trasmissivo con permutazione dei collegamenti a 2Mbit/s da diverse centrali Telecom Italia verso un'interfaccia a 155 Mbit/s lato Operatore interconnesso:**
 - Permutazione trasmissiva dei collegamenti a 2Mbit/s non terminati lato Operatore presso una centrale Telecom Italia;
 - terminazione di linea del collegamento a 2Mbit/s non terminato lato Operatore presso la centrale di Telecom Italia sul quale l'Operatore richiede l'interconnessione;
 - servizio di multiplazione lato Telecom Italia;
 - terminazione di linea a 155 Mbit/s presso il nodo dell'Operatore;
 - circuito trasmissivo a 2 Mbit/s tra le suddette terminazioni.
- **Collegamento trasmissivo a 155 Mbit/s tra una porta a 155 Mbit/s dell'Operatore interconnesso ed una porta a 155 Mbit/s sull'autocommutatore di Telecom Italia (interconnessione diretta a 155 Mbit/s):**
 - terminazione di linea presso la centrale di Telecom Italia;
 - terminazione di linea presso il nodo dell'Operatore;
 - circuito trasmissivo tra le suddette terminazioni realizzato su mezzi Telecom Italia.

7.2.3 Condizioni economiche per l'accesso con Pdl presso il nodo dell'Operatore richiedente l'interconnessione

Le condizioni economiche per questa tipologia di accesso sono indicate in Tabella 1.

Tabella 1: Condizioni economiche relative alle prestazioni/risorse necessarie per l'accesso alla rete Telecom Italia con PDI presso il nodo dell'Operatore con interconnessione a 2 Mbit/s lato centrale Telecom Italia

SERVIZIO	Euro	Lire
Kit interconnessione⁴ per 2 Collegamenti trasmissivi a 2Mbit/s		
• Installazione	1.505,99	2.916.000
• Canone annuo	5.332,31	10.324.800
Collegamento Trasmissivo di interconnessione con interfacce a 2Mbit/s		
• Installazione	161,06	311.850
• Canone annuo di raccordo	571,02	1.105.650
Collegamento Trasmissivo di interconnessione con interfacce a 155 Mbit/s lato Operatore interconnesso		
• Installazione	161,06	311.850
• Canone annuo di raccordo	518,42	1.003.800
Canone annuo trasmissivo per collegamento a 2Mbit/s: quota fissa		
• da 21 a 60 Km	4.338,24	8.400.000
• da 61 a 300 Km	10.520,23	20.370.000
• oltre 300 Km	11.984,38	23.205.000
Canone annuo trasmissivo per collegamento a 2Mbit/s: quota a Km o frazione		
• fino a 20 Km	325,37	630.000
• da 21 a 60 Km	108,46	210.000
• da 61 a 300 Km	5,42	10.500
• oltre 300 Km	0,54	1.050
Canale fonico a 2Mbit/s di ampliamento di fasci esistenti		
• Installazione	752,99	1.458.000
• Canone annuo	2.666,16	5.162.400

⁴ Valori non distinti per accesso SGU, SGT e CI

Tabella 1bis: Condizioni economiche relative alle prestazioni/risorse necessarie per l'accesso alla rete Telecom con Pdl presso il nodo dell'Operatore con interconnessione diretta a 155 Mbit/s

SERVIZIO	Euro	Lire
Kit per l'interconnessione a 155Mb/s (63 collegamenti a 2 Mbit/s con 4 canali di segnalazione)		
• Installazione	4.517,94	8.747.95
• Canone annuo	94.083,54	182.171.134
Collegamento Trasmissivo di interconnessione con interfacce a 155 Mbit/s		
• Installazione	556,34	1.077.200
• Canone annuo di raccordo	1.972,43	3.819.200
Canone annuo trasmissivo per collegamento a 155 Mbit/s: quota fissa		
• Da 11 a 20 Km	95.550,00	185.010.599
• da 21 a 60 Km	155.550,00	301.186.799
• da 61 a 300 Km	326.550,00	632.288.969
• oltre 300 Km	365.550,00	707.803.499
Canone annuo trasmissivo per collegamento a 155 Mbit/s: quota a Km o frazione		
• fino a 10 Km	16.500,00	31.948.455
• da 11 a 20 Km	6.000,00	11.617.620
• da 21 a 60 Km	3.000,00	5.808.810
• da 61 a 300 Km	150,00	290.441
• oltre 300 Km	20,00	38.725

7.3 Accesso alla rete di Telecom Italia con Pdl presso un sito adiacente al nodo Telecom Italia

Tale modalità di interconnessione implica, da parte di Telecom Italia, la fornitura sia dell'accesso al proprio nodo sia dell'infrastruttura di collegamento tra tale nodo ed il Punto di Interconnessione situato in prossimità della centrale di commutazione.

La capacità minima fornita all'interconnessione è pari a 16x2 Mbit/s, trasportati su un sistema di linea di capacità complessiva almeno 155 Mbit/s.

Per ogni nodo di commutazione aperto all'interconnessione, Telecom Italia definisce, in funzione della struttura di rete (tubazioni, canalizzazioni, pozzetti, sala muffole), un "sito" (punto di interconnessione o Pdl), posto nelle immediate vicinanze dell'edificio dell'autocommutatore, nel quale si realizza l'interconnessione (tramite giunto o ripartitore ottico) tra il cavo dell'Operatore richiedente e quello di Telecom Italia di raccordo verso la sala trasmissione.

Tale modalità di interconnessione, quindi, implica da parte di Telecom Italia, la fornitura congiunta di:

- funzionalità di centrale nel nodo di Telecom Italia;
- infrastruttura di collegamento tra Pdl e nodo di Telecom Italia.

Telecom Italia e l'Operatore richiedente concordano il tipo di apparato trasmissivo da utilizzare. La scelta della tecnologia da utilizzare e del costruttore deve essere compatibile con quella utilizzata da Telecom Italia nella sala trasmissione adiacente alla propria centrale di commutazione.

7.3.1 Funzionalità di centrale nel nodo di Telecom Italia

Per quanto riguarda le funzionalità di centrale nel nodo Telecom Italia vale quanto descritto nel paragrafo 7.2.1.

7.3.2 Infrastruttura di collegamento tra Pdl e nodo Telecom Italia

Per quanto riguarda l'infrastruttura di collegamento di capacità minima di 34 Mbit/s tra il Pdl ed il nodo di Telecom Italia viene fornito:

- **Infrastruttura di collegamento tra Pdl e nodo Telecom Italia che comprende:**
 - raccordo trasmissivo tra il "sito" e la sala trasmissione di Telecom Italia;
 - terminazione di linea presso la centrale di Telecom Italia;
 - servizio di multiplazione sino a 2 Mbit/s lato Telecom Italia nel caso di interconnessione a 2Mbit/s lato centrale Telecom Italia.

7.3.3 Accesso alla rete di Telecom Italia con Pdl presso un sito adiacente al nodo Telecom Italia con estensione del collegamento

Tale caso sussiste quando l'Operatore richiedente l'interconnessione ha realizzato una interconnessione ad un nodo di Telecom Italia tramite la modalità "sito adiacente al nodo di Telecom Italia" e richiede interconnessione anche presso altri autocommutatori Telecom. In tal caso, compatibilmente con la disponibilità, Telecom Italia offre la possibilità di ulteriori collegamenti, come descritti nel paragrafo precedente, su propri mezzi fino all'altro nodo o agli altri nodi a cui l'Operatore richiedente ha interesse ad interconnettersi.

La tecnologia utilizzata è compatibile con quella scelta per il collegamento trasmissivo fra la centrale dell'Operatore interconnesso e la prima centrale Telecom.

Conseguentemente, per quanto riguarda le funzionalità di centrale nel nodo Telecom Italia vale quanto descritto nel paragrafo 7.2.1.

Per quanto riguarda il collegamento trasmissivo, oltre quanto descritto al paragrafo 7.3.2 viene fornito:

- **Estensione del collegamento trasmissivo di interconnessione che comprende:**
 - terminazione di linea nella centrale Telecom Italia sede di Pdl;
 - terminazione di linea nella centrale Telecom Italia a cui l'Operatore vuole interconnettersi;
 - collegamento trasmissivo a 2 Mbit/s o 155 Mbit/s tra le suddette terminazioni;
 - il servizio di multiplazione tra la centrale Telecom sede di Pdl e quella a cui l'Operatore vuole interconnettersi, nel caso di interconnessione a 2 Mbit/s lato centrale Telecom Italia.

7.3.4 Condizioni economiche per l'accesso con Pdl presso un sito adiacente al nodo Telecom Italia

Le condizioni economiche relative a questa tipologia di accesso sono indicate nella seguente Tabella 2.

Tabella 2: Condizioni economiche relative alle prestazioni/risorse necessarie per l'accesso alla rete Telecom con Pdl presso sito adiacente al nodo Telecom Italia con interconnessione a 2 Mbit/s

SERVIZIO	Euro	Lire
Kit interconnessione ⁵ per 2 Collegamenti trasmissivi a 2Mbit/s		
• Installazione	1.505,99	2.916.000
• Canone annuo	5.332,31	10.324.800
Infrastruttura di collegamento ⁶		
Canale fonico a 2Mbit/s di ampliamento di fasci esistenti		
• Installazione	752,99	1.458.000
• Canone annuo	2.666,16	5.162.400
ESTENSIONE DELL'INTERCONNESSIONE		
Collegamento Trasmissivo di estensione dell'interconnessione a 2Mbit/s		
• Installazione	161,06	311.850
Canone annuo trasmissivo per collegamento a 2Mbit/s: quota fissa		
• da 21 a 60 Km	4.338,24	8.400.000
• da 61 a 300 Km	10.520,23	20.370.000
• oltre 300 Km	11.984,38	23.205.000
Canone annuo trasmissivo per collegamento a 2Mbit/s: quota a Km o frazione		
• fino a 20 Km	325,37	630.000
• da 21 a 60 Km	108,46	210.000
• da 61 a 300 Km	5,42	10.500
• oltre 300 Km	0,54	1.050

⁵ Valori non distinti per accesso SGU, SGT e CI

⁶ Le condizioni tecnico-economiche per le infrastrutture di collegamento sono definite in funzione della ubicazione del sito Telecom Italia individuato a tale scopo ed in funzione delle opere civili o di altra natura eventualmente necessarie per l'adattamento a tale funzione per tali opere, si veda l'offerta del servizio di co-locazione.

Tabella 2 bis: Condizioni economiche relative alle prestazioni/risorse necessarie per l'accesso alla rete Telecom con Pdl presso sito adiacente il nodo di Telecom Italia con interconnessione diretta a 155 Mbit/s

SERVIZIO	Euro	Lire
Kit interconnessione⁷ per Collegamento trasmissivo a 155 Mbit/s (63 collegamenti a 2 Mbit/s con 4 canali di segnalazione)		
• Installazione	4.517,94	8.747.952
• Canone annuo	94.083,54	182.171.134
Infrastruttura di collegamento⁸		
ESTENSIONE DELL'INTERCONNESSIONE		
Collegamento Trasmissivo di estensione dell'interconnessione a 155 Mbit/s		
• Installazione	556,34	1.077.200
Canone annuo trasmissivo per collegamento a 155 Mbit/s: quota fissa		
• Da 11 a 20 Km	95.550,00	185.010.599
• da 21 a 60 Km	155.550,00	301.186.799
• da 61 a 300 Km	326.550,00	632.288.969
• oltre 300 Km	365.550,00	707.803.499
Canone annuo trasmissivo per collegamento a 155 Mbit/s: quota a Km o frazione		
• fino a 10 Km	16.500,00	31.948.455
• da 11 a 20 Km	6.000,00	11.617.620
• da 21 a 60 Km	3.000,00	5.808.810
• da 61 a 300 Km	150,00	290.441
• oltre 300 Km	20,00	38.725

⁷ Valori non distinti per accesso SGU, SGT e CI

⁸ Le condizioni tecnico-economiche per le infrastrutture di collegamento sono definite nell'offerta del servizio di co-locazione.

7.4 Accesso alla rete di Telecom Italia con Pdl presso il nodo di Telecom Italia

Con tale modalità di interconnessione, gli apparati di proprietà degli Operatori interconnessi vengono ospitati/installati presso le centrali Telecom.

Questa modalità di interconnessione si applica anche nel caso in cui l'operatore richiedente l'interconnessione non sia collocato, ma si avvalga di strutture trasmissive di un Operatore terzo collocato.

Per l'offerta di co-locazione presso le centrali di Telecom Italia si rimanda all'"Offerta del servizio di co-locazione di Telecom Italia".

7.4.1 Funzionalità di centrale nel nodo di Telecom Italia

Vale quanto descritto nel paragrafo 7.2.1.

7.4.2 Collegamento trasmissivo tra Pdl e nodo dell'Operatore

Il collegamento trasmissivo è a cura dell'Operatore richiedente l'interconnessione.

7.4.3 Accesso alla rete di Telecom Italia con Pdl presso il nodo Telecom Italia con estensione del collegamento

Tale caso sussiste quando l'Operatore richiedente l'interconnessione ha realizzato una interconnessione ad un nodo di Telecom Italia tramite la modalità "Pdl presso il nodo di Telecom Italia" e richiede interconnessione anche presso altri autocommutatori Telecom. In tal caso, compatibilmente con la disponibilità, Telecom Italia offre la possibilità di ulteriori collegamenti, come descritti nel paragrafo 7.1, su propri mezzi fino all'altro nodo o agli altri nodi a cui l'Operatore richiedente ha interesse ad interconnettersi. In tal caso varranno le medesime condizioni di cui al paragrafo 7.3.

Tale prestazione non può essere fornita nel caso in cui l'Operatore sia co-colocato presso gli spazi di un Operatore terzo.

Conseguentemente, per quanto riguarda le funzionalità di centrale nel nodo Telecom Italia vale quanto descritto nel paragrafo 7.4.1.

Per quanto riguarda il collegamento trasmissivo di estensione, oltre quanto descritto al paragrafo 7.4.2 viene fornito:

- **Estensione del collegamento trasmissivo di interconnessione che comprende:**
 - terminazione di linea nella centrale Telecom Italia sede di Pdl;
 - terminazione di linea nella centrale Telecom Italia a cui l'Operatore vuole interconnettersi;
 - collegamento trasmissivo a 2 o 155 Mbit/s tra le suddette terminazioni;
 - il servizio di multiplazione tra la centrale Telecom sede di Pdl e quella a cui l'Operatore vuole interconnettersi, nel caso di interconnessione a 2 Mbit/s lato centrale Telecom Italia.

7.4.4 Condizioni economiche per l'accesso con Pdl presso il nodo di Telecom Italia

Le condizioni economiche relative a questa tipologia di accesso sono indicate in Tabella 3.

Tabella 3: Condizioni economiche relative alle prestazioni/risorse necessarie per l'accesso alla rete Telecom con Pdl presso il nodo di Telecom Italia con interconnessione a 2 Mbit/s

SERVIZIO	Euro	Lire
Kit interconnessione ⁹ per 2 Collegamenti trasmissivi a 2Mbit/s		
• Installazione	1.505,99	2.916.000
• Canone annuo	5.332,31	10.324.800
Co-locazione ¹⁰		
Canale fonico a 2Mbit/s di ampliamento di fasci esistenti		
• Installazione	752,99	1.458.000
• Canone annuo	2.666,16	5.162.400
ESTENSIONE DELL'INTERCONNESSIONE		
Collegamento Trasmissivo di estensione dell'interconnessione a 2Mbit/s		
• Installazione	161,06	311.850
Canone annuo trasmissivo per collegamento a 2Mbit/s: quota fissa		
• da 21 a 60 Km	4.338,24	8.400.000
• da 61 a 300 Km	10.520,23	20.370.000
• oltre 300 Km	11.984,38	23.205.000
Canone annuo trasmissivo per collegamento a 2Mbit/s: quota a Km o frazione		
• fino a 20 Km	325,37	630.000
• da 21 a 60 Km	108,46	210.000
• da 61 a 300 Km	5,42	10.500
• oltre 300 Km	0,54	1.050

⁹ Valori non distinti per accesso SGU, SGT e CI

¹⁰ Si veda l'offerta per il servizio di co-locazione per i servizi di interconnessione

Tabella 3 bis: Condizioni economiche relative alle prestazioni/risorse necessarie per l'accesso alla rete Telecom con Pdl presso il nodo di Telecom Italia con interconnessione diretta a 155 Mbit/s

SERVIZIO	Euro	Lire
Kit interconnessione ¹¹ per Collegamento trasmissivo a 155 Mbit/s (63 collegamenti a 2 Mbit/s con 4 canali di segnalazione)		
• Installazione	4.517,94	8.747.952
• Canone annuo	94.083,54	182.171.134
Co-locazione ¹²		
ESTENSIONE DELL'INTERCONNESSIONE		
Collegamento Trasmissivo di interconnessione a 155 Mbit/s		
• Installazione	556,34	1.077.200
Canone annuo trasmissivo per collegamento a 155 Mbit/s: quota fissa		
• Da 11 a 20 Km	95.550,00	185.010.599
• da 21 a 60 Km	155.550,00	301.186.799
• da 61 a 300 Km	326.550,00	632.288.969
• oltre 300 Km	365.550,00	707.803.499
Canone annuo trasmissivo per collegamento a 155 Mbit/s: quota a Km o frazione		
• fino a 10 Km	16.500,00	31.948.455
• da 11 a 20 Km	6.000,00	11.617.620
• da 21 a 60 Km	3.000,00	5.808.810
• da 61 a 300 Km	150,00	290.441
• oltre 300 Km	20,00	38.725

¹¹ Valori non distinti per accesso SGU, SGT e CI

¹² Si veda l'offerta per il servizio di co-locazione per i servizi di interconnessione

8 SERVIZI DI TRASPORTO DEL TRAFFICO COMMUTATO FRUIBILI DA CIASCUN PUNTO DI INTERCONNESSIONE

Da ogni punto di interconnessione prescelto, l'Operatore interconnesso può usufruire di una serie di servizi di trasporto commutato, di seguito descritti. Per ognuno di tali servizi è previsto il pagamento di una specifica tariffa minutaria (c.d. Interconnection Charge).

I servizi di seguito descritti vengono forniti nel rispetto dei requisiti generali di qualità del traffico, riportati nel Manuale delle procedure servizi di interconnessione e nell'osservanza delle misure atte ad assicurare il mantenimento della integrità della rete e della qualità del servizio fornito agli Operatori interconnessi ed alla clientela.

In particolare l'Operatore interconnesso, tenendo conto che le risorse di rete utilizzate per la fornitura dei servizi in questione sono condivise dal traffico di tutti gli Operatori interconnessi nonché dal traffico espletato dagli abbonati di Telecom Italia, deve garantire che il traffico di interconnessione sia conforme ai parametri di qualità riportati nel Manuale delle procedure servizi di interconnessione e deve tener conto dei principi del Piano Regolatore Nazionale delle Telecomunicazioni di cui al DM 6/4/1990 e dei principi di instradamento di cui ai Piani Tecnici di Telecom Italia di cui alla Delibera 820/00/CONS; ciò al fine di non comportare conseguenze negative sulla integrità della rete e/o sulla qualità del servizio reso da Telecom Italia agli Operatori interconnessi ed alla utenza finale.

8.1 Modalità di misura delle tariffe di trasporto commutato

Il compenso per l'utilizzo della rete telefonica pubblica commutata, cosiddetto Interconnection Charge (I.C.) viene stabilito sulla base di:

1. durata in secondi della conversazione andata a buon fine, ad esclusione quindi dei tempi di impegno della rete per la formazione del collegamento, dei tempi di attesa su libero o occupato e dei tempi relativi agli avvisi di congestione di rete o alle fonie di cortesia indicanti l'impossibilità di terminare la chiamata, purché prive di informazioni diverse o di comunicazioni commerciali; ove necessario, il numero di secondi verrà arrotondato all'intero immediatamente superiore;
2. livello di accesso alla rete pubblica commutata (CI, SGT, SGU);
3. fascia oraria

Per tutti i servizi di interconnessione sono previste due fasce orarie

- Punta: dalle ore 8.00 alle ore 18.30 nei giorni feriali e dalle 8.00 alle ore 13.00 il sabato (festivi esclusi)
- Ridotta: dalle ore 18.30 alle ore 8.00 nei giorni feriali; il sabato dalle 13.00 alle 24.00; nei festivi; il lunedì dalle 0.00 alle 8.00

Per ciascun servizio i valori economici nella fascia oraria di punta e ridotta sono stati ottenuti mediante l'applicazione al valore medio corrispondente del gradiente tariffario, pari rispettivamente a 1,164 per la fascia oraria di punta e a 0,829 per la fascia oraria ridotta.

9 SERVIZIO DI TERMINAZIONE

Il servizio permette all'Operatore interconnesso di raggiungere gli abbonati di Telecom Italia. Telecom Italia mette a disposizione dell'Operatore interconnesso un servizio di interconnessione che include le funzionalità ed i segmenti di rete pubblica commutata necessari per il completamento della chiamata. Tali segmenti di rete sono definiti in funzione di:

- punto di interconnessione in cui viene consegnata la comunicazione;
- destinazione della comunicazione.

9.1 Interconnessione a livello di Stadio di Gruppo Urbano (SGU) della rete di Telecom Italia

9.1.1 Terminazione delle comunicazioni via SGU

Servizio di terminazione delle chiamate su abbonati Telecom Italia attestati allo Stadio di Gruppo Urbano medesimo: l'Operatore interconnesso consegna la comunicazione sui fasci di interconnessione (collegamenti + kit) presenti sull'SGU competente ed il trasporto fino al punto terminale di rete fissa dell'abbonato chiamato avviene sulla rete pubblica commutata di Telecom Italia.

9.1.2 Terminazione delle comunicazioni via SGU Distrettuale

Servizio di terminazione delle chiamate verso numerazioni geografiche originate nel distretto a cui appartiene la numerazione dell'abbonato Telecom Italia chiamato e che vengono terminate su abbonati Telecom Italia attestati ad uno qualsiasi degli Stadi di Gruppo Urbano del distretto medesimo, ma diverso dallo Stadio di Gruppo Urbano in cui viene consegnata la chiamata dall'Operatore interconnesso.

L'Operatore interconnesso consegna la comunicazione sui fasci di interconnessione (collegamenti + kit) presenti su uno qualsiasi degli SGU del distretto; Telecom Italia prende in consegna la comunicazione e provvede al trasporto fino al punto terminale di rete fissa dell'abbonato chiamato sulla propria rete pubblica commutata, che è attestato su un SGU diverso da quello in cui è stata originata la chiamata.

La scelta dell'SGU distrettuale viene effettuata dall'Operatore in fase di richiesta del servizio ed è soggetta ad una preventiva analisi tecnica di fattibilità al fine di verificare potenziali situazioni di criticità dovute alla saturazione della rete tra SGU.

9.2 Interconnessione a livello di Stadio di Gruppo di Transito (SGT) della rete di Telecom Italia

9.2.1 Terminazione delle comunicazioni via SGT

Servizio di terminazione delle chiamate su abbonati Telecom Italia attestati ad uno qualsiasi degli Stadi di Gruppo Urbano collegati allo Stadio di Gruppo di Transito di interconnessione: l'Operatore interconnesso consegna la comunicazione sui fasci di interconnessione (collegamenti + kit) presenti sull'SGT ed il trasporto fino al punto terminale di rete fissa dell'abbonato chiamato avviene sulla rete pubblica commutata di Telecom Italia.

In ciascuno dei distretti telefonici di Milano, Roma e Torino (come definiti ai sensi del DM 6/4/90) è prevista la possibilità di attestazione ad un SGT per terminare il traffico su tutto il corrispondente distretto telefonico, al valore di terminazione via singolo SGT, pur essendo ciascuno di tali distretti gestiti da più di una Area Gateway.

Tuttavia, le ragioni di affidabilità e qualità del traffico richiamate nei paragrafi 6.1.1 e nel Manuale delle procedure servizi di interconnessione consigliano che l'Operatore richieda comunque l'attestazione a tutti i relativi SGT, terminando il traffico verso l'Area Gateway appropriata e con modalità di presentazione del traffico con equa ripartizione di carico. Tale modalità di interconnessione consente a Telecom Italia di offrire agli Operatori interconnessi lo stesso livello di affidabilità e di qualità, per la tratta di competenza, garantito ai propri clienti.

9.2.2 Terminazione delle comunicazioni via Doppio SGT

Servizio di terminazione delle chiamate a livello nazionale su abbonati Telecom Italia attestati ad uno qualsiasi degli Stadi di Gruppo Urbano collegati ad una coppia di SGT diversa da quella relativa all'Area Gateway di interconnessione, in assenza di punto di interconnessione nell'Area Gateway di terminazione delle chiamate.

In tale servizio di terminazione l'Operatore interconnesso consegna la comunicazione sui fasci di interconnessione (collegamenti + kit) presenti sull'SGT di interconnessione; Telecom Italia prende in consegna la comunicazione instradandola fino al punto terminale di rete fissa dell'abbonato chiamato sulla propria rete pubblica commutata.

9.3 Condizioni economiche di interconnessione relative al servizio di terminazione

Tabella 4: Condizioni economiche di interconnessione per la terminazione delle comunicazioni

	Punta		Ridotta	
	Cent. Euro/Min	Lire/Min	Cent. Euro/Min	Lire/Min
Via SGU	0,59	11,4	0,42	8,1
Via SGU distrettuale	0,92	17,8	0,66	12,8
Via singolo SGT	0,93	18,0	0,67	13,0
Via doppio SGT	1,44	27,9	1,02	19,7

10 SERVIZIO DI RACCOLTA IN CARRIER SELECTION EASY ACCESS

Questo servizio permette all'Operatore interconnesso di trasportare sulla propria rete chiamate effettuate dagli abbonati di Telecom Italia o da utenti degli apparati di Telefonia Pubblica di Telecom Italia che desiderino fruire dei servizi di traffico commutato offerti dall'Operatore di rete fissa interconnesso, per raggiungere altri abbonati di Telecom Italia ovvero abbonati di un altro Operatore, nazionale o estero.

La selezione su base chiamata (Easy Access) di un Operatore alternativo a Telecom Italia prevede da parte del chiamante la digitazione del codice 10XY o 10XYZ in testa al numero chiamato.

Telecom Italia mette a disposizione dell'Operatore interconnesso un servizio di interconnessione che include le funzionalità ed i segmenti di rete pubblica commutata necessari per la prima parte della chiamata. Tali segmenti di rete sono definiti in funzione di:

- origine della comunicazione;
- punto di interconnessione in cui è raccolta la comunicazione.

La sequenza **10XY** o **10XYZ** permette a Telecom Italia di instradare verso il punto di interconnessione con la rete dell'Operatore carrier, identificato dalle cifre **XY** o **XYZ**, le chiamate effettuate da un abbonato connesso alla rete di Telecom Italia nei limiti delle chiamate ammesse tramite carrier selection ai sensi del DM 27/02/98 e successive modificazioni.

In particolare, il servizio è utilizzabile dall'Operatore interconnesso per le seguenti tipologie di comunicazioni:

- traffico interdistrettuale geografico;
- traffico verso indicativi per servizi di comunicazioni mobili e satellitari;
- traffico per l'accesso ai servizi interni di rete forniti dall'Operatore interconnesso;
- traffico internazionale;
- traffico distrettuale.

Il servizio è disponibile solo se l'area geografica da cui viene raccolta la chiamata (individuata dalla numerazione dell'abbonato Telecom Italia che effettua Carrier Selection) è compresa nell'area territoriale specificata nella licenza dell'Operatore interconnesso.

Nel caso della Carrier Selection per chiamate distrettuali (cioè chiamate originate e terminate all'interno dello stesso distretto) si applica quanto definito nella Specifica Tecnica n. 763-18 definita da ISCTI.

10.1 Selezione dell'Operatore (Carrier Selection) da abbonati Telecom Italia

L'Operatore gestisce in maniera completa il proprio cliente, in particolare per la contrattualistica, per la tassazione e la fatturazione, facendosi carico di tutte le implicazioni connesse con le disposizioni di legge.

Per ciascuna chiamata in Carrier Selection da abbonati di Telecom Italia, l'Operatore selezionato riconosce a Telecom Italia un Interconnection Charge così come definito nella Tabella 7 in funzione del punto di interconnessione .

10.2 Selezione dell'Operatore (Carrier Selection) da apparati di Telefonia Pubblica

L'Operatore gestisce in maniera completa il rapporto con il proprio cliente. Telecom Italia non effettua alcuna esazione per conto di altri Operatori, né su carte prepagate o di credito telefonico emesse dagli stessi, né con altri mezzi. Telecom Italia non applica alcun addebito al chiamante.

Per ciascuna chiamata in Carrier Selection da apparati di Telefonia Pubblica, l'Operatore selezionato riconosce a Telecom Italia un Interconnection Charge così come definito nella Tabella 8, (che viene contabilizzato a partire dalla ricezione in centrale del criterio di risposta).

10.3 Collegamento a livello di Stadio di Gruppo Urbano (SGU) della rete di Telecom Italia

10.3.1 Raccolta delle comunicazioni via SGU

Servizio di raccolta delle chiamate originate dagli abbonati Telecom Italia o da apparati di Telefonia Pubblica attestati allo Stadio di Gruppo Urbano medesimo: Telecom Italia provvede al trasporto commutato della comunicazione dalla sede dell'abbonato fino all'SGU cui essa è attestata e consegna la comunicazione stessa sui fasci di interconnessione (kit + collegamenti) relativi all'Operatore titolare del codice di Carrier Selection selezionato; l'Operatore interconnesso prende in consegna la comunicazione da tale SGU.

10.3.2 Raccolta delle comunicazioni via SGU Distrettuale

Servizio di raccolta delle chiamate verso numerazioni geografiche e accesso da remoto a decade 4, destinate a numerazioni appartenenti al medesimo distretto della linea chiamante, originate dagli abbonati Telecom Italia o da apparati di Telefonia Pubblica attestati ad uno degli Stadi di Gruppo Urbano del distretto medesimo: Telecom Italia provvede al trasporto commutato della comunicazione dalla sede dell'abbonato fino a uno degli SGU del distretto diverso da quello in cui è stata originata la chiamata e consegna la comunicazione stessa sui fasci di interconnessione (kit + collegamenti) relativi all'Operatore titolare del codice di Carrier Selection selezionato; l'Operatore interconnesso prende in consegna la comunicazione da tale SGU.

La scelta dell'SGU distrettuale viene effettuata dall'Operatore in fase di richiesta del servizio ed è soggetta ad una preventiva analisi tecnica di fattibilità al fine di verificare potenziali situazioni di criticità dovute alla saturazione della rete tra SGU.

10.4 Collegamento a livello di Stadio di Gruppo di Transito (SGT) della rete di Telecom Italia

10.4.1 Raccolta delle comunicazioni via SGT

Servizio di raccolta delle chiamate originate da abbonati Telecom Italia o da apparati di Telefonia Pubblica attestati ad uno qualsiasi degli Stadi di Gruppo Urbano collegati alla coppia di Stadi di Gruppo di Transito costituenti l'Area Gateway di interconnessione: Telecom Italia provvede all'instradamento della comunicazione dalla sede dell'abbonato Telecom Italia fino ad uno dei due SGT che identificano l'Area Gateway e consegna la comunicazione stessa sui fasci di interconnessione (kit + collegamenti) relativi all'Operatore titolare del codice di Carrier Selection selezionato; l'Operatore interconnesso prende in consegna la comunicazione da tale SGT.

In ciascuno dei distretti telefonici di Milano, Roma e Torino (come definiti ai sensi del DM 6/4/90) è prevista la possibilità di attestazione ad un SGT per raccogliere il traffico da tutto il corrispondente distretto telefonico, al valore di raccolta via singolo SGT, pur essendo ciascuno di tali distretti gestito da più di una Area Gateway.

Tuttavia, le ragioni di affidabilità e qualità del traffico richiamate nei paragrafi 6.1.1 e nel Manuale delle procedure servizi di interconnessione consigliano che l'Operatore richieda comunque l'attestazione a tutti i relativi SGT, raccogliendo il traffico nell'Area Gateway appropriata. Tale modalità di interconnessione consente a Telecom Italia di offrire agli

Operatori interconnessi lo stesso livello di affidabilità e di qualità, per la tratta di competenza, garantito ai propri clienti.

10.4.2 Raccolta delle comunicazioni via doppio SGT

Servizio di raccolta delle chiamate originate da abbonati Telecom Italia o da apparati di Telefonia Pubblica attestati ad uno qualsiasi degli Stadi di Gruppo Urbano collegati ad una coppia di Stadi di Gruppo di Transito di una Area Gateway in cui l'Operatore richiedente il servizio non dispone di punto di interconnessione: Telecom Italia provvede all'instradamento della comunicazione dalla sede dell'abbonato Telecom Italia fino ad un SGT in cui vi sia punto di interconnessione con l'Operatore richiedente il servizio e consegna la comunicazione stessa sui fasci di interconnessione (kit + collegamenti) relativi all'Operatore titolare del codice di Carrier Selection selezionato; l'Operatore interconnesso prende in consegna la comunicazione da tale SGT.

10.5 Condizioni economiche di interconnessione relative al servizio di raccolta per le comunicazioni in Carrier Selection

Tabella 5: Condizioni economiche di interconnessione per la raccolta delle comunicazioni in Carrier Selection da abbonati Telecom Italia

	Punta		Ridotta	
	Cent. Euro/Min	Lire/Min	Cent. Euro/Min	Lire/Min
Via SGU	0,59	11,4	0,42	8,1
Via SGU distrettuale	0,92	17,8	0,66	12,8
Via singolo SGT	0,93	18,0	0,67	13,0
Via doppio SGT	1,44	27,9	1,02	19,7

Tabella 6: Condizioni economiche di interconnessione per la raccolta delle comunicazioni in Carrier Selection da apparati di Telefonia Pubblica

	Punta		Ridotta	
	Cent. Euro/Min	Lire/Min	Cent. Euro/Min	Lire/Min
Via SGU	5,81	112,5	5,64	109,2
Via SGU distrettuale	6,14	118,9	5,88	113,9
Via singolo SGT	6,15	119,1	5,89	114,0
Via doppio SGT	6,66	129,0	6,24	120,8

10.6 Accesso ai servizi interni di rete forniti dall'Operatore Interconnesso

L'accesso da remoto ai servizi interni di rete forniti da un Operatore viene effettuato da parte degli abbonati di Telecom Italia e dagli apparati di Telefonia Pubblica mediante l'utilizzo del codice di accesso di carrier selection 10XY(Z) assegnato all'Operatore medesimo seguito dalla specifica numerazione 4U...U. La lunghezza massima complessiva è pari a 11 cifre, incluso il codice di carrier selection.

In tal caso Telecom Italia rilascia la comunicazione ad un punto di interconnessione con l'Operatore assegnatario del codice di Easy Access selezionato, il quale provvede all'instradamento sulla sua rete pubblica commutata.

Per ciascuna chiamata di accesso ai servizi interni di rete, l'Operatore selezionato riconosce a Telecom Italia un Interconnection Charge così come definito rispettivamente nella Tabella 7 per l'accesso da abbonato Telecom Italia e nella Tabella 8 per l'accesso da apparati di Telefonia Pubblica.

Tabella 7: Condizioni economiche di interconnessione per la raccolta delle comunicazioni in Carrier Selection da abbonati di Telecom Italia che accedono ai servizi interni di rete dell'Operatore

	Punta		Ridotta	
	Cent. Euro/Min	Lire/Min	Cent. Euro/Min	Lire/Min
Via SGU	0,59	11,4	0,42	8,1
Via SGU distrettuale	0,92	17,8	0,66	12,8
Via singolo SGT	0,93	18,0	0,67	13,0
Via doppio SGT	1,44	27,9	1,02	19,7

Tabella 8: Condizioni economiche di interconnessione per la raccolta delle comunicazioni in Carrier Selection da apparati di Telefonia Pubblica per l'accesso ai servizi interni di rete dell'Operatore

	Punta		Ridotta	
	Cent. Euro/Min	Lire/Min	Cent. Euro/Min	Lire/Min
Via SGU	5,81	112,5	5,64	109,2
Via SGU distrettuale	6,14	118,9	5,88	113,9
Via singolo SGT	6,15	119,1	5,89	114,0
Via doppio SGT	6,66	129,0	6,24	120,8

11 SERVIZIO DI TRANSITO

Servizio di trasporto del traffico commutato diretto ad abbonati di Operatori nazionali, fissi o mobili, distinti da Telecom Italia. In tale servizio di trasporto l'Operatore interconnesso consegna la comunicazione in un punto di interconnessione con la rete di Telecom Italia, mentre quest'ultima prende in consegna la comunicazione instradandola verso le risorse predisposte per l'interconnessione con l'Operatore destinatario della comunicazione.

Il servizio è fornito sulla base della capacità di rete disponibile e sulla base di opportuni accordi con gli Operatori, tenendo conto che le modalità di applicazione del servizio devono comunque salvaguardare l'integrità della rete, nel rispetto delle normative nazionali ed internazionali.

Il servizio di transito è offerto a livello di singolo SGU, di SGU distrettuale, di singolo SGT e di doppio SGT. In particolare il transito a livello di:

- singolo SGU avviene nel caso in cui gli operatori di origine e di destinazione sono interconnessi al medesimo SGU;
- SGU distrettuale avviene nel caso in cui gli operatori di origine e di destinazione abbiano almeno un punto di interconnessione a livello di SGU, su impianti differenti, nel medesimo distretto;
- singolo SGT avviene nel caso in cui gli operatori di origine e di destinazione sono interconnessi al medesimo SGT;
- doppio SGT avviene nel caso in cui gli operatori di origine e di destinazione sono interconnessi su due differenti SGT.

Il transito a livello di SGU singolo e distrettuale avviene per numerazioni geografiche solo nel caso di chiamate destinate allo stesso distretto in cui sono presenti i punti di interconnessione con Telecom Italia dell'Operatore di origine e dell'Operatore di destinazione.

Il servizio di transito per numerazioni mobili è disponibile a livello di SGT. Telecom Italia consegna la chiamata all'Operatore di destinazione sempre a livello di SGT.

Il servizio di transito per numerazioni non geografiche è disponibile a livello di singolo SGU, SGU distrettuale, singolo SGT e doppio SGT. Il livello di interconnessione per il servizio di transito relativo alle chiamate dirette verso numerazioni non geografiche coincide con il punto di consegna prescelto dall'Operatore di consegna per le chiamate dirette alle proprie numerazioni non geografiche originate da clientela Telecom Italia nel bacino di raccolta afferente al livello di interconnessione prescelto.

Nel caso di transito verso numerazioni geografiche o mobili per la modalità di fatturazione a cascata, le condizioni economiche complessive di interconnessione per il servizio di transito indicate in Tabella 10 e includono i corrispettivi per:

- la terminazione sulla rete dell'Operatore destinatario della chiamata;
- l'utilizzo di kit e circuiti di interconnessione verso la rete dell'operatore terzo in modo da rendere possibile lo smaltimento del traffico aggiuntivo;
- il transito sulla rete di Telecom Italia.

Nel caso di transito per la modalità di fatturazione Direct Billing, le condizioni economiche sono quelle indicate in Tabella 9, con l'aggiunta del corrispettivo per kit e circuiti di interconnessione valorizzati su base minutaria.

Nel caso di transito per numerazioni non geografiche, in linea con il principio di cui alla Delibera 1/00/CIR art.1 comma 1 lettera a), i ricavi spettano integralmente all'Operatore assegnatario della numerazione e le rispettive competenze economiche si suddividono come segue:

- all'Operatore assegnatario della numerazione spettano i ricavi;
- all'Operatore dalla cui rete ha origine la chiamata spetta la remunerazione per il trasporto della chiamata fino al punto di interconnessione con la rete di Telecom Italia e, eventualmente, la remunerazione per il servizio di fatturazione e per le eventuali attività correlate;
- a Telecom Italia spetta la remunerazione per il servizio di transito della chiamata dal punto di interconnessione con la rete dell'Operatore di origine della chiamata fino al punto di interconnessione con la rete dell'Operatore assegnatario della numerazione.

Il servizio di transito su rete Telecom Italia per le chiamate dirette a numerazioni non geografiche dell'Operatore di destinazione deve essere soggetto ad un accordo tra l'Operatore di origine della chiamata, Telecom Italia e l'Operatore di destinazione assegnatario della specifica numerazione. In mancanza di tale accordo, l'Operatore di origine è responsabile di porre in essere lo sbarramento delle chiamate.

Per il servizio di transito su rete Telecom Italia di chiamate dirette a numerazioni geografiche o mobili, è l'Operatore di origine che decide di avvalersi di tale prestazione ed è pertanto sua cura l'eventuale scelta di non inoltrare tale chiamata in transito su Telecom Italia.

In ogni caso l'inoltro delle chiamate in transito sulla rete Telecom Italia comporta l'automatico addebito all'Operatore di origine di quanto previsto per il servizio reso.

L'Operatore di origine stabilisce, per tipologia di numerazioni, se avvalersi della modalità di fatturazione a cascata o direct billing.

Sotto il profilo dei flussi economici, tra Operatori e Telecom Italia occorre differenziare a seconda che si applichi la modalità di fatturazione diretta (Direct Billing) o la modalità di fatturazione a cascata o che, in particolare per le numerazioni non geografiche, il servizio sia del tipo con addebito al chiamante oppure al chiamato.

Secondo la modalità di fatturazione diretta (Direct Billing), sia nel caso di chiamata verso numerazione geografica e mobile, sia nel caso di servizio non geografico del tipo con addebito al chiamato o con addebito al chiamante, l'Operatore di origine versa a Telecom Italia quanto ad essa dovuto per il transito e l'utilizzo dei kit e circuiti di interconnessione. Successivamente l'Operatore di origine e l'Operatore assegnatario della numerazione regolano direttamente le rispettive competenze economiche;

Secondo la modalità di fatturazione a cascata:

- nel caso di servizio non geografico del tipo con addebito al chiamante, l'Operatore dalla cui rete ha origine la chiamata trasferisce quanto fatturato al chiamante a Telecom Italia, trattenendo quanto ad esso spettante per il trasporto della chiamata sulla propria rete, per il servizio di fatturazione e per le eventuali attività correlate. A sua volta Telecom Italia trasferisce ciò che gli è stato versato all'Operatore assegnatario della numerazione, trattenendo quanto ad essa dovuto per la remunerazione del transito;
- nel caso di servizio non geografico del tipo con addebito al chiamato, l'Operatore assegnatario della numerazione versa a Telecom Italia quanto ad essa dovuto per il transito e quanto dovuto all'Operatore di origine per il trasporto della chiamata sulla propria rete. A sua volta Telecom Italia trasferisce all'Operatore di origine ciò che gli spetta per il trasporto della chiamata sulla propria rete;
- nel caso di chiamata verso numerazione geografica o mobile, l'operatore di accesso trasferisce a Telecom Italia ciò che gli spetta per il transito della chiamata sulla propria rete e quanto dovuto all'Operatore di destinazione per la terminazione sulla propria rete. A sua volta Telecom Italia trasferisce all'operatore di destinazione ciò che gli spetta per la terminazione della chiamata sulla propria rete.

11.1 Modalità di accesso al servizio di transito con fatturazione diretta (Direct Billing)

La disponibilità effettiva della prestazione di transito con fatturazione diretta è subordinata alla definizione da parte del Ministero delle Comunicazioni di nuovi Routing Number specifici per la prestazione di Direct Billing ed alla successiva assegnazione agli Operatori.

La prestazione di Direct Billing è disponibile per le numerazioni geografiche, non geografiche e mobili e alle condizioni di seguito descritte e richiede un accordo preventivo tra l'operatore di origine e quello di destinazione.

L'operatore di origine consegna all'interconnessione con la rete di Telecom Italia, con il formato Routing Number specifico per il Direct Billing previsto per la tipologia di numerazione (geografica, non geografica o mobile) associata al traffico di transito, la chiamata verso la numerazione dell'operatore terzo di destinazione. Telecom Italia trasporta la chiamata attraverso la propria rete fino al punto di interconnessione con l'operatore di destinazione e la consegna sul fascio di interconnessione con la rete di tale operatore con lo stesso formato di Routing Number ricevuto all'interconnessione con l'operatore di origine.

Lo scambio del Routing Number ai punti di interconnessione con l'operatore di origine e con l'operatore di destinazione ed il relativo riconoscimento, insieme ad altre informazioni relative alla chiamata, consentono a Telecom Italia di fatturare all'operatore di origine il servizio di transito.

Perché l'operatore di origine possa usufruire di tale prestazione esso dovrà:

1. consegnare a Telecom Italia le numerazioni chiamate utilizzando l'apposito Routing Number per tutte le numerazioni per le quali richiede a Telecom Italia l'applicazione della modalità di fatturazione diretta (Direct Billing). In aderenza a quanto sarà definito nelle apposite Commissioni operanti in ambito Ministeriale, è di responsabilità dell'operatore di origine inserire nel Routing Number per il servizio di Direct Billing richiesto, qualora previsto un formato di RgN di tipo operatore, il corretto OP_ID dell'operatore di destinazione;
2. consegnare a Telecom Italia le numerazioni chiamate utilizzando i normali formati di scambio, previsti nelle apposite Specifiche Tecniche di Interconnessione pubblicate dal Ministero delle Comunicazioni, per tutte le numerazioni per le quali richiede a Telecom Italia l'applicazione della modalità di fatturazione a cascata;
3. richiedere a Telecom Italia la configurazione dei Routing Number specifici per il servizio di Direct Billing;
4. essere responsabile di stipulare gli accordi con gli Operatori di destinazione. In mancanza di tali accordi Telecom Italia non sarà responsabile delle eventuali controversie e provvederà comunque a fatturare il transito all'Operatore di Origine e non riconoscerà alcun valore all'Operatore di destinazione, secondo il principio del Direct Billing.

11.2 Modalità di accesso al servizio di transito per le numerazioni non geografiche, geografiche e mobili

Nel caso di chiamate verso numerazioni non geografiche in transito sulla rete di Telecom Italia, per il corretto instradamento della chiamata a destinazione, l'Operatore di origine invia il codice identificativo dell'Operatore di destinazione (OP_ID) all'interno del Called Party Number, nel formato previsto dalle Specifiche Tecniche¹³. La scelta, a cura dell'operatore di origine, del RgN specifico da utilizzare dipende dalla modalità di fatturazione (diretta o a cascata) prescelta.

Tale trattamento si applica anche nel caso di numerazioni non geografiche di tipo "portato".

¹³ Ad oggi, il Routing Number previsto per questo servizio utilizza l'indicativo fittizio 180, in luogo di C80.

Nel caso di chiamate verso numerazioni mobili in transito sulla rete di Telecom Italia, per il corretto instradamento della chiamata a destinazione, l'Operatore di origine invia all'interno del Called Party Number la numerazione nel formato previsto dalle corrispondenti Specifiche Tecniche di Interconnessione e, qualora sia presente il formato RgN, esso deve essere quello associato all'Operatore di destinazione e coerente con la modalità di fatturazione prescelta in aderenza a quanto sarà definito nelle apposite Commissioni operanti in ambito Ministero delle Comunicazioni.

Nel caso di chiamate verso numerazioni geografiche in transito sulla rete di Telecom Italia, per il corretto instradamento della chiamata a destinazione, l'Operatore di origine invia tale numerazione all'interno del Called Party Number. Solo nel caso della modalità di fatturazione diretta la numerazione geografica è consegnata a Telecom Italia, all'interno del Called Party Number, mediante il formato RgN che sarà definito nelle apposite Commissioni operanti in ambito Ministero delle Comunicazioni.

11.3 Condizioni economiche relative al servizio di transito

Tabella 9: Condizioni economiche di interconnessione per il transito di Telecom Italia verso numerazioni geografiche, mobili e non geografiche di operatori terzi¹⁴

	Punta		Ridotta	
	Cent. Euro/Min	Lire/Min	Cent. Euro/Min	Lire/Min
Via singolo SGU	0,24	4,6	0,17	3,3
Via SGU distrettuale	0,58	11,2	0,41	7,9
Via singolo SGT	0,16	3,1	0,11	2,1
Via doppio SGT	0,65	12,6	0,47	9,1

¹⁴ Per le numerazioni mobili il servizio di transito è assicurato a livello di SGT.

Tabella 10: Condizioni economiche complessive di interconnessione per il servizio di transito verso numerazioni geografiche di operatori terzi con modalità di fatturazione a cascata

	Punta		Ridotta	
	Cent. Euro/Min	Lire/Min	Cent. Euro/Min	Lire/Min
Via singolo SGU	1,05	20,3	0,81	15,7
Via SGU distrettuale	1,39	26,9	1,05	20,3
Via singolo SGT	0,97	18,8	0,75	14,5
Via doppio SGT	1,46	28,3	1,11	21,5

Telecom Italia aggiorna le condizioni economiche riportate nella Tabella 11 e Tabella 12 in corrispondenza di ogni variazione degli accordi di terminazione con gli operatori mobili.

Tabella 11: Condizioni economiche complessive di interconnessione per il servizio di transito verso numerazioni mobili a livello di singolo SGT¹⁵

	Punta		Ridotta	
	Cent. Euro/Min	Lire/Min	Cent. Euro/Min	Lire/Min
TIM dal 1/1/2002 fino 31/7/2002	21,04	407,4	13,24	256,4
TIM da 1/8/2002 a 31/12/2002	20,28	392,7	13,24	256,4
OMNITEL dal 1/1/2002 al 11/8/2002	19,78	383,0	15,53	300,7
OMNITEL dal 12/8/2002 al 31/12/2002	19,28	373,3	15,03	291,0
WIND	23,93	463,3	14,27	276,3
BLU	23,41	453,3	14,79	286,4

¹⁵ I valori economici riportati sono quelli calcolati sulla base dei costi di terminazione richiesti dagli Operatori mobili nel corso del 2002 e di conseguenza hanno validità nei periodi di decorrenza indicati in Tabella.

Tabella 12 Condizioni economiche complessive di interconnessione per il servizio di transito verso numerazioni mobili a livello di doppio SGT¹⁶

	Punta		Ridotta	
	Cent. Euro/Min	Lire/Min	Cent. Euro/Min	Lire/Min
TIM dal 1/1/2002 fino 31/7/2002	21,53	416,9	13,60	263,3
TIM da 1/8/2002 a 31/12/2002	20,77	402,2	13,60	263,3
OMNITEL dal 1/1/2002 al 11/8/2002	20,27	392,5	15,89	307,7
OMNITEL dal 12/8/2002 al 31/12/2002	19,77	382,8	15,39	298,0
WIND	24,42	472,8	14,63	283,3
BLU	23,90	462,8	15,15	293,3

¹⁶ vedi nota 15.

12 ACCESSO AI SERVIZI OFFERTI SULLA RETE DELL'OPERATORE INTERCONNESSO

Gli abbonati di Telecom Italia hanno la possibilità di accedere ai servizi che gli altri Operatori forniscono sulla propria rete.

Per quanto riguarda le modalità di accesso, per ciascun servizio si applica quanto previsto dalla corrispondente Specifica Tecnica, definita in ambito Commissione Ministeriale per le Specifiche Tecniche.

12.1 Accesso a servizi con numerazione non geografica

Telecom Italia provvede al trasporto su rete di origine della comunicazione dalla sede dell'abbonato fino ad un punto di interconnessione con l'Operatore interconnesso, il quale provvede all'instradamento sulla sua rete ed alla consegna all'abbonato sottoscrittore del servizio con numerazione non geografica.

I servizi con numerazione non geografica sono di seguito riportati:

- Numerazione per servizi di addebito al chiamato (800, 803 e 00800), accessibili anche da apparati di Telefonia Pubblica¹⁷
- Numerazione per i servizi di addebito ripartito (84X)¹⁸
- Numerazione per servizi di numero unico (199)
- Numerazione per servizi di numero personale (178)
- Numerazione per servizi non geografici a tariffazione specifica (892, 899)
- Numerazione per servizi di tariffa premio (144 e 166)
- Numerazione per servizi interattivi (163 e 164).

¹⁷ Nel caso in cui i servizi di addebito al chiamato vengano sottoscritti da clientela direttamente attestata alla rete di Telecom Italia si rinvia a quanto previsto nel Manuale delle procedure per i servizi di interconnessione al fine di rispettare le esigenze di qualità del traffico e di integrità delle reti

¹⁸ Nel caso in cui i servizi di addebito ripartito vengano sottoscritti da clientela direttamente attestata alla rete di Telecom Italia si rinvia a quanto previsto nel Manuale delle procedure per i servizi di interconnessione al fine di rispettare le esigenze di qualità del traffico e di integrità delle reti

Il servizio è reso disponibile a livello di singolo SGU, SGU distrettuale, singolo SGT e doppio SGT. La scelta di interconnettersi ad uno SGU distrettuale viene effettuata dall'Operatore in fase di richiesta del servizio ed è soggetta ad una preventiva analisi tecnica di fattibilità al fine di verificare potenziali situazioni di criticità dovute alla saturazione della rete tra SGU.

12.1.1 Modalità di accesso ai servizi con numerazione non geografica

Nel caso di chiamate verso numerazioni non geografiche, per il corretto instradamento della chiamata si applica quanto definito nella Specifiche Tecniche N°763-3 versione 2 "Trattamento del routing number per l'accesso ai servizi di rete intelligente e di decade 1" e successive modifiche¹⁹.

Tale trattamento si applica anche nel caso di numerazioni non geografiche di tipo "portato" coerentemente alla Specifica Tecnica 763-14 versione 1 "Number Portability tra reti fisse per numeri non geografici".

Per quanto riguarda i servizi di Numero Unico (199), si applica la Specifica Tecnica n.763-19 "Accesso al servizio Numero Unico fornito da altra rete".

Per quanto riguarda i servizi di Numero Personale (178) ed i servizi interattivi (163 e 164), in mancanza della relativa specifica di interconnessione, le parti definiranno tutti gli aspetti tecnici in fase negoziale, prima dell'apertura del servizio.

12.1.2 Condizioni economiche relative all'accesso ai servizi con numerazione non geografica

L'Operatore remunera Telecom Italia per il trasporto su rete di origine in funzione del punto di interconnessione, secondo i valori riportati in Tabella 13.

I valori riportati in Tabella 13 si riferiscono esclusivamente alla componente di trasporto su rete di origine e non comprendono le condizioni economiche relative alle eventuali attività svolte da Telecom Italia per fatturare al proprio cliente chiamante quanto di competenza dell'Operatore interconnesso.

¹⁹ Ad oggi, il Routing Number previsto per questo servizio utilizza l'indicativo fittizio 180 coerentemente con quanto previsto nella Specifica Tecnica 763-3 versione 2.

Tabella 13: Condizioni economiche di interconnessione per l'accesso di abbonati Telecom Italia alle numerazioni non geografiche dell'Operatore interconnesso

	Punta		Ridotta	
	Cent. Euro/Min	Lire/Min	Cent. Euro/Min	Lire/Min
Via SGU	0,59	11,4	0,42	8,1
Via SGU distrettuale	0,92	17,8	0,66	12,8
Via singolo SGT	0,93	18,0	0,67	13,0
Via doppio SGT	1,44	27,9	1,02	19,7

Tabella 14: Condizioni economiche di interconnessione per l'accesso da apparati di Telefonia Pubblica alle numerazioni non geografiche dell'Operatore interconnesso con addebito al chiamato

	Punta		Ridotta	
	Cent. Euro/Min	Lire/Min	Cent. Euro/Min	Lire/Min
Via SGU	5,81	112,5	5,64	109,2
Via SGU distrettuale	6,14	118,9	5,88	113,9
Via singolo SGT	6,15	119,1	5,89	114,0
Via doppio SGT	6,66	129,0	6,24	120,8

I servizi interattivi in fonia (163, 164) sono caratterizzati dalla presenza di un periodo di interattività che va dal momento in cui la chiamata viene raccolta dal Centro Servizi al momento in cui, a seguito dell'accettazione del Cliente di pagare il servizio, il Centro Servizi fornisce alla rete il criterio di risposta.

Nonostante l'impiego delle risorse di rete di Telecom Italia durante il periodo di interattività, l'assenza di un criterio di risposta non consente di tracciare nei sistemi di tassazione il tempo di utilizzo ai fini dell'applicazione della corrispondente Interconnection Charge.

Al fine di poter correttamente tariffare i servizi interattivi, è perciò necessario valutare il periodo di interattività.

In particolare per ciascun specifico servizio in fonia (163,164) in sede contrattuale viene definita una stima del periodo di interattività, sulla base delle seguenti informazioni che l'Operatore è tenuto a fornire a Telecom Italia:

- Stima del numero di chiamate mensili dirette al servizio
- Percentuale di chiamate andate a buon fine
- Tempo medio di interattività delle chiamate non andate a buon fine;
- Tempo medio di interattività delle chiamate andate a buon fine;
- Distribuzione oraria delle chiamate
- Livello di interconnessione

Sulla base di tali informazioni si stima il volume annuo complessivo di minuti generati da chiamate non andate a buon fine.

La valorizzazione di tale volume secondo la Tabella 13 compensa la remunerazione di Telecom Italia per l'impiego della propria rete come rete di origine per tutte le chiamate che si sono concluse prima dell'invio del criterio di risposta.

Tale valore potrà poi essere soggetto a conguaglio secondo modalità che si valuteranno in fase negoziale.

La valorizzazione del traffico dovuto alle chiamate che hanno invece ricevuto il criterio di risposta sarà effettuata moltiplicando i valori riportati in Tabella 13 per la durata della chiamata composta dalla durata dell'interattività (tempo medio di interattività delle chiamate andate a buon fine) più la durata della fase successiva alla risposta, così come viene registrato dai sistemi di tariffazione.

12.2 Accesso ai servizi di Customer Care forniti dall'Operatore interconnesso sulla propria rete

Nel caso di accesso da parte di abbonato Telecom Italia alle numerazioni di cui all'Art.10 della Deliberazione 6/00/CIR assegnate all'Operatore interconnesso, Telecom Italia rilascia la comunicazione ad un punto di interconnessione con l'Operatore destinatario della chiamata il quale provvede all'instradamento sulla sua rete pubblica commutata ed alla consegna alla "postazione Operatore" del servizio richiesto.

12.2.1 Modalità di accesso ai servizi di Customer Care

Nel caso di chiamate verso numerazioni relative ai servizi di Customer Care per il corretto instradamento della chiamata si applica quanto definito nella Specifiche Tecniche N°763-3 versione 2 “Trattamento del routing number per l’accesso ai servizi di rete intelligente e di decade 1” e successive modifiche²⁰.

12.2.2 Condizioni economiche relative all’accesso ai servizi di Customer Care

Il servizio viene fornito alle medesime condizioni economiche per l’accesso alle numerazioni non geografiche dell’Operatore interconnesso, di cui alla Tabella 13.

L’Operatore interconnesso e Telecom Italia possono concordare di applicare condizioni economiche differenti, in funzione degli accordi commerciali da definirsi tra le parti, tenendo conto tra l’altro delle condizioni di offerta dei servizi alla clientela chiamante nonché delle eventuali condizioni di reciprocità.

12.3 Accesso ai servizi di Rete Privata Virtuale forniti dall’Operatore interconnesso

L’accesso ai servizi di Rete Privata di un Operatore viene effettuato da parte degli abbonati di Telecom Italia mediante l’utilizzo del codice 149X(Y(Z)) che identifica in maniera univoca l’Operatore medesimo.

Telecom Italia rilascia la comunicazione ad un punto di interconnessione con l’Operatore destinatario della chiamata, assegnatario del codice selezionato, il quale provvede all’instradamento sulla sua rete pubblica commutata.

12.3.1 Modalità di accesso ai servizi di Rete Privata Virtuale

Per le chiamate verso numerazioni relative ai servizi di Rete Privata Virtuale si applica la Specifica Tecnica n.763-20 versione 2 “Accesso al servizio di Rete Privata Virtuale”.

12.3.2 Condizioni economiche relative all’accesso ai servizi di Rete Privata Virtuale

Il servizio viene fornito alle medesime condizioni economiche previste per il servizio di raccolta del traffico commutato in Carrier Selection Easy Access di cui alla Tabella 7 Tabella 8.

²⁰ Ad oggi, il Routing Number previsto per questo servizio utilizza l’indicativo fittizio C99.

13 ACCESSO AI SERVIZI OFFERTI SULLA RETE DI TELECOM ITALIA

Gli abbonati dell'Operatore interconnesso hanno la possibilità di accedere ai servizi che Telecom Italia fornisce sulla propria rete alla propria clientela. L'accesso ai servizi di seguito indicati avviene mediante selezione diretta del numero, ovvero senza la digitazione del codice di Carrier Selection, in coerenza con quanto stabilito dalla Deliberazione 6/00/CIR.

Il trasporto della comunicazione da parte di Telecom Italia è subordinato all'accettazione, da parte del soggetto che espleta il servizio stesso, delle chiamate entranti provenienti dall'Operatore interconnesso.

13.1 Accesso ai servizi con numerazione non geografica

L'Operatore interconnesso provvede al trasporto su rete di origine della comunicazione dalla sede dell'abbonato fino ad un punto di interconnessione con Telecom Italia, la quale provvede all'instradamento sulla sua rete ed alla consegna all'abbonato sottoscrittore del servizio con numerazione non geografica.

13.1.1 Modalità di accesso ai servizi con numerazione non geografica

Per le modalità tecniche di accesso, salvo ove diversamente indicato, si rinvia a quanto definito nel Capitolo 0.

13.1.2 Condizioni economiche relative all'accesso ai servizi con numerazione non geografica

Telecom Italia, operatore titolare dei ricavi, remunera l'Operatore interconnesso per il trasporto su rete di origine fino al punto di interconnessione e per l'eventuale prestazione di fatturazione e attività correlate, sulla base delle condizioni economiche definite nell'ambito delle negoziazioni bilaterali tra Telecom Italia e l'Operatore interconnesso.

13.2 Accesso ai servizi di Customer Care forniti da Telecom Italia sulla propria rete

Nel caso di accesso da parte di abbonato dell'Operatore interconnesso alle numerazioni di cui all'Art.10 della Deliberazione 6/00/CIR assegnate a Telecom Italia, l'Operatore rilascia

la comunicazione ad un punto di interconnessione con Telecom Italia, la quale provvede all'instradamento sulla sua rete pubblica commutata ed alla consegna alla "postazione Operatore" del servizio richiesto.

I servizi in questione vengono di seguito elencati.

Tabella 15: Servizi di Customer Care di Telecom Italia ²¹

Codice	Nome del Servizio	Data di cessazione
164-88	Comunicazioni estremi bollette	
172-3535	Segnalazione difficoltà collegamenti internazionali	30/06/2002
187	Servizio Clienti Residenziali	
191	Servizio Clienti Business	

13.2.1 Modalità di Accesso ai servizi di Customer Care

Per le chiamate verso numerazioni relative ai servizi di Customer Care si applica la Specifica Tecnica n.763-3 versione 2, sez. 7 e, in particolare, in sez. 7.1: "Accesso ai servizi istradati su base indicativo distrettuale". Alla Specifica Tecnica su indicata, fa eccezione la numerazione 172 3535 per la quale vale quanto segue:

- il campo "Nature of address indicator" deve assumere il valore "national (significant) number";
- il campo "Address signal" deve contenere la trascodifica 0764023535, effettuata dall'autocommutatore della rete dell'Operatore interconnesso, della numerazione 172 3535 selezionata dall'utente.

13.2.2 Condizioni economiche relative all'accesso ai servizi di Customer Care

Telecom remunera l'Operatore interconnesso per il trasporto su rete di origine fino al punto di interconnessione e per l'eventuale prestazione di fatturazione e attività correlate, sulla base delle condizioni economiche definite nell'ambito delle negoziazioni bilaterali tra Telecom Italia e l'Operatore interconnesso.

Telecom Italia e l'Operatore interconnesso possono concordare di applicare condizioni economiche differenti, in funzione degli accordi commerciali da definirsi tra le parti, tenendo conto tra l'altro delle condizioni di offerta dei servizi alla clientela chiamante nonché delle eventuali condizioni di reciprocità.

²¹ L'elenco dei servizi di Customer Care di Telecom Italia potrebbe subire aggiornamenti, in coerenza con il processo di revisione della decade 1 a cura dell'Autorità.

13.3 Accesso a servizi di emergenza e di pubblica utilità

L'Operatore interconnesso rilascia la comunicazione ad un punto di interconnessione con Telecom Italia, la quale provvede all'instradamento sulla sua rete pubblica commutata ed alla consegna alla "postazione Operatore" del servizio richiesto.

Qualora la chiamata originata da un abbonato dell'Operatore interconnesso venga rilasciata a livello di SGU, tale chiamata è trattata dalla rete di Telecom Italia in maniera analoga ad una chiamata originata dall'autocommutatore a cui è consegnata. Pertanto, essa è terminata sulla "postazione Operatore" del servizio d'emergenza e di pubblica utilità relativa alle chiamate originate da tale autocommutatore.

Rientrano in tale fattispecie i seguenti servizi:

- a) Servizi di emergenza:
 - 112 Carabinieri
 - 113 Pubblica Sicurezza
 - 115 Vigili del Fuoco
 - 118 Emergenza Sanitaria (ove attivo)
- b) Servizi di pubblica utilità:
 - 117 Guardia di Finanza
 - 1515 Corpo Forestale dello Stato
 - 1530 Capitaneria di Porto e Guardia Costiera
 - 1518 CISS – Viaggiare informati

In caso di richiesta della identità del chiamante da parte del Gestore del servizio di emergenza (112, 113, 115, 118), essa dovrà essere resa disponibile, in conformità con le procedure già in atto e tenendo conto della necessità di assicurare l'identificazione della rete di origine della chiamata.

13.3.1 Modalità di accesso ai servizi di emergenza e di pubblica utilità

Le modalità di accesso ai servizi di emergenza e di pubblica utilità dovranno essere coerenti con le modalità di espletamento di tali servizi basate sulla localizzazione geografica dei Centri di pertinenza di ciascun servizio. In particolare nel caso di chiamate originate dagli utenti della rete dell'Operatore interconnesso, per il corretto instradamento al centro di pertinenza per l'espletamento di ciascun servizio di emergenza e di pubblica utilità si applica quanto segue:

Per chiamate rilasciate a livello di SGT

- si applica quanto definito nella Specifica Tecnica 763-3 versione 2 sez. 7.1 e 763-4 ed allegati per il formato Routing Number;

Per chiamate rilasciate a livello di SGU

- il campo “Nature of address indicator” deve assumere il valore “Subscriber number”;
- il campo “Address signal” deve contenere la numerazione relativa al servizio selezionato dall'utente senza alcuna aggiunta.

13.3.2 Condizioni economiche relative all'accesso ai servizi di emergenza e di pubblica utilità

Pur rientrando nella categoria generale delle numerazioni non geografiche, il principio generale di cui alla Deliberazione 1/00/CIR non può trovare applicazione nel caso dei servizi di emergenza e dei servizi di pubblica utilità 117 e 1515, per i quali i centri servizi non riconoscono a Telecom Italia il costo della chiamata. Per questi servizi sarà pertanto l'Operatore interconnesso dalla cui rete viene originata la comunicazione a remunerare Telecom Italia in funzione del punto di interconnessione, secondo le condizioni economiche di terminazione di seguito riportate.

Nel caso di accesso da parte di abbonato dell'Operatore interconnesso ai servizi di pubblica utilità 1530 e 1518, in linea con il principio generale, sarà Telecom Italia a remunerare l'Operatore interconnesso per il trasporto su rete di origine sulla base delle condizioni economiche definite nell'ambito delle negoziazioni bilaterali tra Telecom Italia e l'Operatore interconnesso.

13.3.2.1 Servizi di emergenza 112, 113, 115

Per l'instradamento ed il trasporto delle comunicazioni verso il centro pertinente all'espletamento dei servizi di emergenza, ferma restando la gratuità per l'utenza chiamante, si applicano le tariffe di interconnessione di cui alla Tabella 16.

Tabella 16: Condizioni economiche di interconnessione per l'accesso di abbonati dell'Operatore interconnesso ai servizi di emergenza 112, 113 e 115

	Punta		Ridotta	
	Cent. Euro/Min	Lire/Min	Cent. Euro/Min	Lire/Min
Via SGU ²²	0,66	12,8	0,47	9,1
Via singolo SGT	0,93	18,0	0,67	13,0
Via doppio SGT	1,44	27,9	1,02	19,7

13.3.2.2 Servizio di emergenza 118 e di pubblica utilità 117

Per l'instradamento ed il trasporto delle comunicazioni verso il centro pertinente all'espletamento del servizio di emergenza 118, ferma restando la gratuità per l'utenza chiamante, si applicano le tariffe di interconnessione di cui alla Tabella 17.

La stessa Tabella 17 si applica per l'instradamento del servizio di pubblica utilità 117, pur non avendo questo carattere di servizio di emergenza.

Tabella 17: Condizioni economiche di interconnessione per l'accesso di abbonati dell'Operatore interconnesso al servizio di emergenza 118 ed al servizio di pubblica utilità 117

	Punta		Ridotta	
	Cent. Euro/Min	Lire/Min	Cent. Euro/Min	Lire/Min
Via SGU ²³	0,93	18,01	0,66	12,78
Via singolo SGT	0,93	18,0	0,67	13,0
Via doppio SGT	1,44	27,9	1,02	19,7

²² La peculiarità dei servizi comporta possibili instradamenti differenti a partire dal punto di interconnessione. Tale fenomeno è evidente nel caso di interconnessione a livello di SGU, con conseguente differenziazione delle condizioni economiche

²³ Vedi Nota 22

13.3.2.3 Servizio di pubblica utilità 1515

Per l'instradamento ed il trasporto delle comunicazioni verso il centro pertinente all'espletamento del servizio di pubblica utilità 1515, ferma restando la gratuità per l'utenza chiamante, si applicano le tariffe di interconnessione di cui alla Tabella 18.

Tabella 18: Condizioni economiche di interconnessione per l'accesso di abbonati dell'Operatore interconnesso al servizio di pubblica utilità 1515

	Punta		Ridotta	
	Cent. Euro/Min	Lire/Min	Cent. Euro/Min	Lire/Min
Via SGU	0,59	11,4	0,42	8,1
Via singolo SGT	0,93	18,0	0,67	13,0
Via doppio SGT	1,44	27,9	1,02	19,7

13.4 Accesso al database elenco abbonati nazionali

E' prevista la possibilità di accesso "on line" al database elenco abbonati nazionali di Telecom Italia da parte del Centro Servizi dell'Operatore interconnesso.

Sotto il profilo gestionale, il personale del Centro Servizi dell'Operatore interconnesso accede direttamente al database e provvede in proprio a fornire ai propri Clienti le informazioni inerenti i numeri telefonici richiesti.

A tal fine, Telecom Italia rilascia all'Operatore interconnesso, in osservanza a quanto previsto in tema di privacy dalla legge 675/96 e successive modifiche ed integrazioni, una licenza d'uso delle informazioni contenute nel database. Tale licenza non è trasferibile e viene concessa ad uso non esclusivo.

L'Operatore interconnesso si impegna a tenere indenne Telecom Italia da ogni e qualsiasi responsabilità per l'uso di dette informazioni, nonché ad utilizzare le informazioni contenute nel database esclusivamente per espletare il servizio di informazione per i propri clienti.

Qualora ciò non si verificasse è facoltà di Telecom Italia procedere unilateralmente al ritiro della licenza d'uso e richiedere il risarcimento degli eventuali danni subiti.

Il database cui accede l'operatore contiene per ciascun abbonato di Telecom Italia sul territorio nazionale, inserito in elenco, le informazioni relative a:

- nominativo/ragione sociale

- eventuale titolo di studio
- domicilio
- numero di telefono

L'aggiornamento delle informazioni presenti nel database viene effettuato tempestivamente da Telecom Italia, sia con riferimento alle variazioni per i clienti già presenti nel database (variazioni relativi al cambio del numero telefonico o del domicilio o del titolo di studio) sia per l'inserimento di nuovi clienti.

13.4.1 Modalità di accesso al database elenco abbonati nazionali

L'accesso on line al database si realizza mediante un collegamento dedicato X.25 (CDN 64Kbps) tra il Centro Servizi dell'Operatore interconnesso e uno dei CED Telecom Italia che ospitano il database (Roma o Milano). Il protocollo applicativo di interconnessione è proprietario di Telecom Italia e l'Operatore richiedente l'accesso è tenuto a sviluppare il software delle postazioni terminali. Per maggiori dettagli si veda il documento "Requisiti per l'accesso on line al Data Base del servizio informazioni elenco abbonati".

Le specifiche condizioni definite nel Listino sono relative alla sola fornitura dell'informazione richiesta.

Tenendo conto della necessità di assicurare l'integrità e la riservatezza dei dati, le relative modalità di accesso verranno ulteriormente definite dalle parti in ambito contrattuale, anche in funzione delle esigenze specifiche dell'Operatore interconnesso.

13.4.2 Condizioni economiche relative all'accesso al database elenco abbonati nazionali

Per il servizio di accesso alle informazioni elenco abbonati, la tariffa remunera il servizio offerto per ogni interrogazione del data base (transazione).

Tabella 19: Condizioni economiche relative all'accesso al database elenco abbonati nazionali ²⁴

	Cent. Euro a transazione	Lire a transazione
Informazioni elenco abbonati nazionali (accesso al Data Base)	13,53	262,0

13.5 Accesso al Servizio 12 (informazione elenco abbonati nazionali) fornito sulla rete di Telecom Italia da parte del cliente dell'Operatore mobile

L'Operatore di rete mobile interconnesso rilascia la comunicazione ad un punto di interconnessione con Telecom Italia, la quale provvede all'instradamento sulla sua rete pubblica commutata ed alla consegna alla "postazione Operatore" del servizio richiesto.

13.5.1 Modalità di accesso al Servizio 12

Nel caso di chiamate verso il servizio 12, originate dagli utenti della rete dell'Operatore interconnesso, per il corretto instradamento si applica quanto definito nella Specifica Tecnica 763-3 versione 2 sez. 7.1.

13.5.2 Condizioni economiche relative all'accesso al Servizio 12

Tabella 20: Condizioni economiche di interconnessione per l'accesso di abbonati dell'Operatore mobile Interconnesso al servizio 12

	Euro a transazione	Lire a transazione
Via singolo SGT	1,50	2.904
Via doppio SGT	1,50	2.904

²⁴ I costi ulteriori per i collegamenti ed apparati necessari per l'accesso al database elenco abbonati sono a carico dell'Operatore.

13.6 Accesso al Servizio 12 (informazione elenco abbonati nazionali) fornito sulla rete di Telecom Italia da parte del cliente di Operatore fisso

L'Operatore di rete fissa interconnesso rilascia la comunicazione ad un punto di interconnessione con Telecom Italia, la quale provvede all'instradamento sulla sua rete e alla fornitura del servizio. In particolare, l'accesso al servizio 12 da parte del cliente dell'Operatore di rete fissa avviene attraverso un sistema di riconoscimento vocale. Il sistema permette di ottenere le informazioni richieste seguendo le indicazioni di una voce guida. Nel caso in cui l'informazione non venga trovata in automatico, il cliente viene messo in contatto con un operatore.

13.6.1 Modalità di accesso al Servizio 12

Nel caso di chiamate verso il servizio 12, originate dagli utenti della rete dell'Operatore interconnesso, per il corretto instradamento si applica quanto definito nella Specifica Tecnica 763-3 versione 2 sez. 7.1.

13.6.2 Condizioni economiche relative all'accesso al Servizio 12

La modalità di accesso al Servizio 12 da parte del cliente Operatore fisso segue i principi generali previsti per l'Accesso ai servizi con numerazione non geografica di Telecom Italia.

Telecom Italia, operatore titolare dei ricavi, remunera l'Operatore interconnesso per il trasporto su rete di origine fino al punto di interconnessione e per l'eventuale prestazione di fatturazione e attività correlate, sulla base delle condizioni economiche definite nell'ambito delle negoziazioni bilaterali tra Telecom Italia e l'Operatore interconnesso.

Nel caso in cui l'informazione venga fornita dal riconoscitore vocale, la tassazione delle chiamate avviene solo nel momento in cui viene fornita l'informazione, in caso di ribaltamento sulla postazione operatore, invece, la tassazione avrà inizio alla risposta dell'operatore. Si stima che per circa il 10% delle chiamate totali non venga fornita l'informazione al cliente finale. Pertanto per tali casi Telecom Italia, congiuntamente con l'Operatore interconnesso definirà una modalità di conguaglio.

13.7 Accesso al Servizio 176 (informazione elenco abbonati internazionali da Operatore) fornito sulla rete di Telecom Italia

Il servizio di informazioni internazionali fornisce informazioni sui seguenti argomenti: prefissi di località estere, numeri telefonici di abbonati esteri²⁵, tariffe telefoniche internazionali di Telecom Italia e numeri di accesso ai servizi internazionali di Telecom Italia.

L'Operatore interconnesso rilascia la comunicazione ad un punto di interconnessione con Telecom Italia, la quale provvede all'instradamento sulla propria rete pubblica commutata ed alla consegna alla "postazione Operatore" del servizio richiesto.

13.7.1 Modalità di accesso al Servizio 176

Per accedere al servizio, il nodo dell'Operatore interconnesso deve transcodificare il numero del servizio con lo "07792" ed instradare la comunicazione direttamente sulle CI o sugli SGT a cui è interconnesso.

La numerazione necessaria per accedere a tale servizio, inclusa nel campo "Address signal", deve avere il campo "Nature of address" con valore "national (significant) number".

13.7.2 Condizioni economiche relative all'accesso al servizio 176

Tabella 21: Condizioni economiche di interconnessione per l'accesso da abbonato dell'Operatore interconnesso al Servizio 176

	Euro a transazione	Lire a transazione
Via CI	2,50	4.841
Via SGT-CI	2,51	4.860

²⁵ Limitatamente ai casi in cui si dovranno richiedere le informazioni alle Amministrazioni Estere, Telecom Italia non si assume alcuna responsabilità diretta e indiretta per quelle informazioni che non riesca a reperire o che risultino inesatte.

13.8 Accesso a servizi dell'Ente Poste Italiano forniti tramite instradamento sulla rete di Telecom Italia

13.8.1 Accesso al Servizio Informazioni Poste Italiane (160)

Il servizio 160 viene fornito dall'Ente Poste Italiano.

Su richiesta dell'Operatore interconnesso e dell'Ente Poste Italiane, Telecom Italia fornisce l'accesso da parte dei clienti dell'Operatore interconnesso a tale servizio.

L'Operatore interconnesso rilascia la comunicazione ad un punto di interconnessione con Telecom Italia, la quale provvede all'instradamento sulla sua rete pubblica commutata ed alla consegna alla "postazione Operatore".

13.8.1.1 Modalità di accesso al Servizio 160

Per le modalità di accesso valgono le condizioni tecniche specificate nel paragrafo 13.3.1.

13.8.1.2 Condizioni economiche per l'accesso al Servizio Informazioni Poste Italiane 160

Telecom remunera l'Operatore interconnesso per il trasporto su rete di origine fino al punto di interconnessione sulla base delle condizioni economiche definite nell'ambito delle negoziazioni bilaterali tra Telecom Italia e l'Operatore interconnesso.

13.8.2 Accesso al Servizio dettatura Telegrammi per l'Italia e per l'estero (186)

Il servizio 186 viene fornito dall'Ente Poste Italiano.

Su richiesta dell'Operatore interconnesso e dell'Ente Poste Italiane, Telecom Italia fornisce l'accesso da parte dei clienti aventi numerazione geografica dell'Operatore interconnesso a tale servizio, offrendo la sola funzione di trasporto della comunicazione dal punto di interconnessione verso l'opportuno Centro Postale di espletamento del servizio.

Le modalità di accesso alla postazione di espletamento del servizio vengono pertanto definite, con l'Operatore interessato, dall'Ente Poste stesso che provvede ad addebitare il corrispettivo economico all'Operatore richiedente il servizio.

Inoltre, eventuali chiamate effettuate dall'Ente Poste Italiano durante l'espletamento del servizio sono a carico di quest'ultimo.

L'Operatore interconnesso rilascia la comunicazione ad un punto di interconnessione con Telecom Italia, la quale provvede all'instradamento sulla sua rete pubblica commutata ed

alla consegna alla postazione dell'Ente Poste Italiano pertinente. Telecom Italia viene remunerata per la sola funzione di trasporto e instradamento della chiamata.

13.8.2.1 Modalità di accesso al Servizio dettatura telegrammi per l'Italia e per l'estero 186

Affinché il servizio venga espletato correttamente è necessario:

- da un punto di vista tecnico, la rete dell'Operatore interconnesso deve dare supporto alla procedura di verifica della identità del chiamante effettuata dagli opportuni apparati dell'Ente Poste prima dell'espletamento del servizio; tale procedura tecnica di verifica fa uso del messaggio ISUP Call Offering (COM) previsto dalla specifica tecnica ISCTI n.763 e della procedura di inclusione; se la rete dell'Operatore non dà supporto a tale procedura di verifica, Telecom Italia non è responsabile di eventuali malfunzionamenti del servizio;
- da un punto di vista amministrativo, l'Ente Poste e l'Operatore Interconnesso devono concordare la procedura con cui l'Ente Poste possa inviare i dati di fatturazione del servizio all'Operatore stesso; Telecom Italia non interviene in tale procedura.

Per le modalità di accesso valgono le condizioni tecniche specificate nel paragrafo 13.3.1.

13.8.2.2 Condizioni economiche per l'accesso al Servizio dettatura telegrammi per l'Italia e per l'estero 186

Per l'instradamento delle comunicazioni verso la pertinente postazione dell'Ente Poste Italiano, si applicano le condizioni economiche di seguito riportate:

Tabella 22: Tariffe di interconnessione per l'accesso Servizio dettatura telegrammi per l'Italia e per l'estero 186

	Punta		Ridotta	
	Cent. Euro/Min	Lire/Min	Cent. Euro/Min	Lire/Min
Via singolo SGT	0,93	18,0	0,67	13,0
Via doppio SGT	1,44	27,9	1,02	19,7

14 INTERCONNESSIONE PER IL TRAFFICO DIAL UP INTERNET SU NUMERAZIONE IN DECADE 7

14.1 Servizio di Terminazione su numerazioni 701 di Telecom Italia

Il servizio permette all'Operatore interconnesso di raggiungere gli Internet Service Provider (ISP) attestati sulla rete di Telecom Italia con numerazione non geografica 701.

Il servizio è reso disponibile a livello di singolo SGU, SGU distrettuale, singolo SGT e doppio SGT. La scelta di interconnettersi ad uno SGU distrettuale viene effettuata dall'Operatore in fase di richiesta del servizio ed è soggetta ad una preventiva analisi tecnica di fattibilità al fine di verificare potenziali situazioni di criticità dovute alla saturazione della rete tra SGU.

Le condizioni economiche relative alla terminazione su 701, indicate in Tabella 23, sono le stesse di quelle previste per la terminazione del traffico di fonia.

Ragioni di affidabilità e qualità del servizio consigliano che l'Operatore impieghi fasci di interconnessione dedicati alla Decade 7, al fine di proteggere il servizio di fonia dell'Operatore stesso²⁶.

14.1.1 Modalità di accesso a numerazioni 701

Per le chiamate originate dagli abbonati della rete dell'Operatore interconnesso verso numerazioni 701 di Telecom Italia e instradate sul Pdl, si applicano le modalità tecniche definite nella Specifica Tecnica n.763-22 "Trattamento delle numerazioni di tipo 70x per l'accesso ai servizi Internet" che prevede l'utilizzo del Routing Number C71.

Le condizioni tecniche sopra descritte si applicano anche nel caso di comunicazioni originate da abbonati di Telecom Italia e destinate a numerazioni 701 di altro Operatore.

²⁶ *Nel caso in cui i fasci di interconnessione siano dedicati alla decade 7 è infatti possibile attuare tutti gli interventi di protezione del traffico a garanzia del traffico OLO assicurando nel contempo una qualità del servizio adeguata*

14.1.2 Condizioni economiche di interconnessione relative al servizio di terminazione su numerazioni 701 di Telecom Italia

Tabella 23: Condizioni economiche di interconnessione relative ai servizi di terminazione su numerazioni 701 di Telecom Italia

	Punta		Ridotta	
	Cent. Euro/Min	Lire/Min	Cent. Euro/Min	Lire/Min
Via SGU	0,59	11,4	0,42	8,1
Via SGU distrettuale	0,92	17,8	0,66	12,8
Via singolo SGT	0,93	18,0	0,67	13,0
Via doppio SGT	1,44	27,9	1,02	19,7

14.2 Accesso ai servizi dedicati ad Internet su numerazione 700, 702 e, ove applicabile, 709 dell'Operatore interconnesso su base minutaria

Gli abbonati di Telecom Italia possono accedere ai servizi di accesso ad Internet forniti sulla rete di altro Operatore con numerazione non geografica 700 e 702 e, ove applicabile, 709.

In coerenza con quanto disposto nella Delibera 1/00/CIR art.1 comma 1 lettera a), si applica il principio generale per cui i ricavi derivanti da tali servizi spettano integralmente all'Operatore a cui è stata assegnata la relativa numerazione, in questo caso l'Operatore interconnesso.

Telecom Italia provvede al trasporto della comunicazione dalla sede dell'abbonato fino al punto di interconnessione con l'Operatore interconnesso, rilasciando la comunicazione su fasci di interconnessione presenti sul punto di interconnessione stesso; l'Operatore interconnesso provvede all'instradamento e quindi alla consegna della chiamata all'ISP.

Il servizio è reso disponibile a livello di singolo SGU, SGU distrettuale, singolo SGT e doppio SGT. La scelta di interconnettersi ad uno SGU distrettuale viene effettuata dall'Operatore in fase di richiesta del servizio ed è soggetta ad una preventiva analisi tecnica di fattibilità al fine di verificare potenziali situazioni di criticità dovute alla saturazione della rete tra SGU.

Ragioni di affidabilità e qualità del servizio consigliano che l'Operatore impieghi fasci di interconnessione dedicati alla Decade 7, al fine di proteggere il servizio di fonia dell'Operatore stesso²⁷.

Il servizio è fornito sulla base della capacità di rete disponibile e sulla base di opportuni accordi con gli Operatori, tenendo conto che le modalità di applicazione del servizio devono essere tali da salvaguardare l'integrità della rete.

14.2.1.1 Modalità di accesso a numerazioni 700, 702 e, ove applicabile, 709

Per le chiamate originate dagli abbonati di Telecom Italia verso numerazione relativa ai servizi 700, 702 e, ove applicabile 709 dell'Operatore Interconnesso e instradate sul Pdl, si applicano le modalità tecniche definite nella Specifica Tecnica n.763-22 "Trattamento delle numerazioni di tipo 70x per l'accesso ai servizi Internet" che prevede l'utilizzo del Routing Number C70.

14.2.1.2 Condizioni economiche relative all'accesso a numerazioni 700, 702 e, ove applicabile, 709

Tabella 24: Condizioni economiche di interconnessione per l'accesso di abbonati Telecom Italia a numerazioni 700, 702 e, ove applicabile, 709, dell'Operatore interconnesso

	Punta		Ridotta	
	Cent. Euro/Min	Lire/Min	Cent. Euro/Min	Lire/Min
Via SGU	0,59	11,4	0,42	8,1
Via SGU distrettuale	0,92	17,8	0,66	12,8
Via singolo SGT	0,93	18,0	0,67	13,0
Via doppio SGT	1,44	27,9	1,02	19,7

14.3 Servizio di raccolta per il traffico Internet in decade 7 e consegna con protocollo DSS1

Il servizio di raccolta per il traffico Internet in decade 7 e consegna con protocollo DSS1 consente all'Operatore di raccogliere traffico originato da clienti attestati su rete Telecom

²⁷ Vedi Nota 26

Italia e destinato a numerazioni in decade 7 gestite con il modello di raccolta di cui l'Operatore è titolare.

Gli Operatori dovranno comunicare a Telecom Italia i blocchi da 100 numeri in decade 7, secondo quanto disposto dalla Delibera 6/00/CIR, sui quali dovrà essere applicato il servizio ed i rispettivi distretti di raccolta.

14.3.1 Modalità di accesso al servizio

L'offerta in oggetto è basata sulle caratteristiche tecniche del protocollo DSS1, coerenti alle procedure di certificazione utilizzate dal Ministero delle Comunicazioni.

Relativamente alla salvaguardia dell' "integrità e sicurezza delle reti", il protocollo di segnalazione di accesso DSS1 non garantisce tutte le prestazioni fornite dal protocollo di segnalazione ISUP all'interconnessione.

Il servizio in oggetto prevede la raccolta del traffico in decade 7 dell'Operatore, originato da clienti di Telecom Italia e consegnato sui Punti di Consegna (PdC) appositamente definiti per il servizio stesso sulla base delle richieste dell'Operatore.

A seguito delle caratteristiche di interfaccia di accesso, il PdC è disponibile esclusivamente presso gli SGU ed è costituito da almeno una interfaccia di accesso di tipo DSS1.

Per il collegamento tra il PdC e il Punto di Presenza (POP) dell'Operatore è prevista la medesima struttura dell'offerta per l'interconnessione formata da:

- un'interfaccia d'accesso DSS1;
- un collegamento trasmissivo a 2 Mbit/s funzione della distanza tra PdC e la centrale Telecom Italia di competenza del POP;
- un raccordo per interfaccia a 2 Mbit/s tra la centrale Telecom Italia di competenza (Stadio di Linea) del POP ed il POP stesso.

Nel caso di questa offerta la numerosità minima di interfacce di accesso da acquisire da parte dell'operatore è pari ad 1.

Si presentano le seguenti modalità di accesso al PdC:

- 1) Stadio di Linea collocato a livello di SGU e POP collocato o meno a livello a SGU;
- 2) Stadio di Linea non collocato a livello di SGU e POP collocato o meno con lo Stadio di Linea.

A seconda della modalità di accesso la catena impiantistica è caratterizzata diversamente e quindi sarà valorizzata coerentemente nell'ambito delle condizioni economiche.

E' possibile fruire dei servizi di raccolta del traffico a livello di singolo SGU e SGU distrettuale.

Nel caso di SGU distrettuale il servizio consente di raccogliere esclusivamente il traffico Internet in decade 7 originato da clienti attestati su impianti situati nello stesso distretto di appartenenza dell'impianto deputato alla raccolta e consegna del traffico stesso.

Il servizio è fornito sulla base della capacità di rete disponibile e sulla base di opportuni accordi con gli Operatori, tenendo conto che le modalità di applicazione del servizio devono essere tali da salvaguardare l'integrità della rete.

14.3.2 Modalità tecniche di instradamento

Il traffico Internet in decade 7 è inoltrato su punti di consegna caratterizzati da un'interfaccia di accesso a 2 Mbit/s monodirezionale uscente dalla rete di Telecom Italia e con il protocollo di accesso DSS1 attualmente disponibile negli SGU di Telecom Italia.

Le chiamate verso numerazioni in decade 7 vengono instradate attraverso numeri geografici di Telecom Italia associati all'accesso a cui è attestato l'Operatore, in coerenza con il servizio di Numbering Hosting su cui è basata l'offerta.

Il servizio di Number Hosting consiste nella configurazione sulla rete di Telecom Italia delle numerazioni in decade 7 assegnate all'Operatore.. In tale servizio sono configurati e gestiti gli instradamenti necessari su base distrettuale per l'inoltro e la consegna delle chiamate verso le numerazioni geografiche tradotte di Telecom Italia associate al PdC dall'Operatore stesso. L'utilizzo del servizio prevede anche la manutenzione dello stesso al modificarsi delle esigenze di instradamento definite dall'Operatore

Il servizio di Number Hosting dei codici in decade 7 non gestisce numerazioni geografiche tradotte assegnate ad altri Operatori

Nel caso di Operatori dotati di sedi multiple nello stesso distretto l'eventuale gestione di piani di instradamenti complessi verso tali destinazioni è definita su base accordo commerciale.

14.3.3 Caratteristiche del protocollo DSS1

Le caratteristiche tecniche del protocollo DSS1, coerenti alle procedure di certificazione utilizzate dal Ministero delle Comunicazioni, non rendono disponibili le seguenti funzionalità:

- l'insieme di prestazioni di interconnessione, presenti solo su interfaccia ISUP/SS7), e definite nelle Specifiche Tecniche di Interconnessione emesse da ISCTI (serie ST 763); ad esempio la Number Portability, il supporto dei Routing Number o di archi di numerazione differenti da quello con cui è configurato il PdC, ecc.;

- le prestazioni utili alla gestione del traffico in caso di eventuali anomalie di rete (casi di fault di porzioni di rete, congestione, ecc.);
- le funzionalità di instradamento, tipiche delle architetture di interconnessione definite nella Specifica Tecnica ISCTI ST 763, ad esempio quelle relative alle prestazioni di load-sharing, trabocco, ecc.;
- l'inoltro della caratterizzazione "riservata" della numerazione; pertanto, l'identità del chiamante (CLI) può essere inoltrata solo senza l'indicazione di "riservata".

14.3.4 Condizioni economiche

Le condizioni economiche prevedono:

- servizio di raccolta del traffico dalla sede del cliente Telecom Italia allo SGU dove è presente il PdC;
- servizio di conversione in DSS1;
- interfaccia di accesso a 2Mbit/s con protocollo DSS1;
- raccordo trasmissivo a 2Mbit/ s;
- collegamento trasmissivo a 2 Mbit/s tra il PdC e il POP dell'Operatore;
- servizio di number hosting.

Tabella 25: Condizioni economiche complessive di interconnessione per servizio di raccolta del traffico dalla sede del cliente Telecom Italia all'impianto SGU a cui si attesta il PdC e conversione in DSS1

	Punta		Ridotta	
	Cent. Euro/Min	Lire/Min	Cent. Euro/Min	Lire/Min
Via SGU	0,73	14,1	0,52	10,0
Via SGU distrettuale	1,07	20,7	0,76	14,7

Tabella 26 Condizioni economiche di interconnessione per servizio di conversione in DSS1

	Punta		Ridotta	
	Cent. Euro/Min	Lire/Min	Cent. Euro/Min	Lire/Min
Conversione in DSS1	0,18	3,6	0,13	2,5

Tabella 27 Condizioni economiche relative alle prestazioni/risorse necessarie per l'accesso alla rete di Telecom Italia presso il PdC in DSS1

SERVIZIO	Euro	Lire
Interfaccia di accesso DSS1 a 2 Mbit/s		
• Installazione	752,99	1.458.000
• Canone annuo	1.846,82	3.580.000
Raccordo trasmissivo per interfaccia 2Mbit/s		
• Installazione	161,06	311.850
• Canone annuo di raccordo	571,02	1.105.650
Canone annuo per collegamento trasmissivo a 2Mbit/s: quota fissa		
• da 21 a 60 Km	5.292,65	10.248.000
• da 61 a 300 Km	12.834,47	24.851.000
• oltre 300 Km	14.620,89	28.310.000
Canone annuo per collegamento trasmissivo a 2Mbit/s: quota a Km o frazione		
• fino a 20 Km	396,64	768.000
• da 21 a 60 Km	132,21	256.000
• da 61 a 300 Km	6,61	12.800
• oltre 300 Km	0,66	1.280

Tabella 28 Condizioni economiche per il number hosting

	Euro	Lire
Contributo di attivazione	832,00	1.611.000
Canone annuo di utilizzo	3.000	5.809.000

14.4 Accesso ai servizi dedicati ad Internet su numerazione 700, 702 e, ove applicabile, 709 dell'Operatore interconnesso su base forfetaria (FRIACO)

Il servizio di raccolta forfetaria consente all'Operatore interconnesso di raccogliere traffico originato da clienti attestati su rete Telecom Italia e destinato a numerazioni in decade 7 gestite con il modello di raccolta di cui l'Operatore è titolare, in coerenza con quanto disposto dalla Delibera 6/00/CIR. Gli Operatori dovranno comunicare a Telecom Italia i blocchi da 100 numeri in decade 7 sui quali dovrà essere applicata l'offerta di raccolta forfetaria.

Con il servizio in questione Telecom Italia provvede al trasporto su rete di origine della comunicazione dalla sede dell'abbonato fino al punto di interconnessione con l'Operatore interconnesso, rilasciando la comunicazione sulle porte e sui fasci di interconnessione forfetaria presenti sul punto di interconnessione stesso e preventivamente acquisiti dall'Operatore; l'Operatore interconnesso provvede all'instradamento sulla propria rete e, quindi, alla consegna della chiamata all'abbonato ISP attestato sulla propria rete.

L'Operatore remunera Telecom Italia per il trasporto su rete di origine di una capacità equivalente a 2Mbit/s mediante il pagamento di un canone annuo di accesso, indipendente dal volume di traffico instradato verso il punto di interconnessione con la rete dell'Operatore ove è presente il flusso a capacità a 2 Mbit/s, come riportato nel successivo paragrafo 14.4.5 e fermo restando quanto stabilito al paragrafo 14.4.3.

Nel seguito i flussi sui quali viene applicata la presente offerta vengono definiti, per brevità, flussi a capacità.

Il servizio è fruibile a livello di singolo SGU, SGU distrettuale (nell'accezione del modello di interconnessione per il traffico geografico) e di SGT. In questo ultimo caso il servizio di raccolta forfetaria consente di raccogliere esclusivamente il traffico originato dagli utenti attestati agli SGU direttamente collegati allo SGT di interconnessione. Nel caso di SGU distrettuale il servizio di raccolta forfetaria consente di raccogliere esclusivamente il traffico originato dagli utenti del distretto di pertinenza dello SGU.

L'utilizzo del servizio di raccolta forfetaria presuppone la qualificazione dei flussi di interconnessione, sui quali viene veicolato il traffico raccolto dall'Operatore in modalità forfetaria, di cui al Capitolo 7, come flussi a capacità²⁸.

²⁸ Il flusso a capacità è caratterizzato "Forfetario" al fine dell'instradamento e della fatturazione, in modalità forfetaria, del traffico rivolto a numerazioni in decade 7. La caratterizzazione è a titolo non oneroso

Ciascun flusso a capacità viene configurato come unidirezionale uscente dall'autocommutatore di Telecom Italia.

Sui flussi a capacità l'Operatore può veicolare traffico raccolto in interconnessione con modalità forfetaria, indipendentemente dallo schema di pricing dell'offerta retail, sia essa a consumo, flat o semi flat.

Il servizio di raccolta su SGU distrettuale è fornito sulla base della capacità di rete disponibile e sulla base di opportuni accordi con gli Operatori, tenendo conto che le modalità di applicazione del servizio devono essere tali da salvaguardare l'integrità della rete e la qualità del servizio ed è comunque soggetta ad una preventiva analisi tecnica di fattibilità al fine di verificare potenziali situazioni di criticità dovuti alla saturazione della rete tra SGU.

In Allegato al "Manuale delle procedure servizi interconnessione" è riportata, distinta per SGU e per SGT, la lista degli autocommutatori indisponibili a fornire il servizio di raccolta forfetaria.

Nel caso in cui l'OLO manifesti uno specifico interesse per impianti dichiarati indisponibili, verrà valutata congiuntamente una soluzione per la fornitura del servizio di raccolta forfetaria per i bacini di utenza afferenti gli impianti in argomento.

14.4.1 Caratteristiche tecniche di fornitura

Con il fine di tutelare al massimo la qualità del servizio offerta al cliente finale, il servizio di interconnessione forfetaria presuppone di differenziare le modalità di instradamento ed i controlli di qualità applicati al traffico raccolto con modalità forfetaria rispetto a quelli relativi al traffico raccolto con modalità a consumo.

Di seguito si riportano le caratteristiche e le condizioni tecniche di fornitura del servizio.

14.4.2 Modalità tecniche di instradamento

Per poter gestire in modo differenziato, relativamente all'instradamento, alla documentazione, ai controlli di qualità, ecc., il traffico associato al servizio di raccolta forfetaria rispetto a quello associato ad altri servizi a consumo, è previsto lo scambio, ai punti di interconnessione, della numerazione in decade 7 mediante un Routing Number dedicato. Tale Routing Number (C72) è stato definito nella revisione della Specifica Tecnica ST 763-22 (versione 2) "Trattamento delle numerazioni di tipo 70X per i servizi Internet", emanata dal Ministero delle Comunicazioni.

La modalità di scambio ai punti di interconnessione della numerazione in decade 7 mediante Routing Number dedicato è utilizzata per tutto il traffico associato al servizio di

raccolta forfetaria, sia su flussi a capacità sia che venga veicolato su flussi a consumo²⁹, nel caso di trabocco (vedi 14.4.3).

14.4.3 Trabocco

Il servizio di raccolta forfetaria è fornito con la prestazione di trabocco. Il trabocco del traffico internet in decade 7 avviene dai flussi a capacità ai flussi a consumo dell'Operatore presenti sullo stesso impianto di Telecom Italia.

14.4.4 Trasformazione di flussi a consumo in flussi a capacità e viceversa

I flussi a consumo possono essere trasformati secondo gli SLA presenti nel “Manuale delle procedure servizi di interconnessione”. Una eventuale richiesta da parte dell'Operatore di trasformazione di determinati flussi a consumo in flussi a capacità e viceversa, già oggetto di analogha precedente richiesta, dovrà pervenire a Telecom Italia non prima di 6 mesi dalla precedente richiesta.

14.4.5 Condizioni economiche

L'Operatore remunera Telecom Italia per il trasporto su rete di origine di una capacità equivalente a 2Mbit/s mediante il pagamento di un canone annuo di accesso, indipendente dal volume di traffico instradato verso il punto di interconnessione con la rete dell'Operatore, ove è presente il flusso a capacità a 2 Mbit/s.

Inoltre, alla presente offerta si applicano, ove pertinenti, le condizioni economiche riportate nei capitoli indicati di seguito:

- “Modalità di interconnessione agli autocommutatori della rete di Telecom Italia” (cap.7);
- “Prove tecniche per la verifica dell'interoperabilità” (cap.19);
- “Attività di configurazione delle centrali” (cap. 20);
- “Interventi a vuoto” (cap.21).

Il traffico di trabocco viene valorizzato secondo le condizioni economiche per l'accesso a numerazioni in decade 7 (cap.14).

²⁹ *Per flusso a consumo si intende un circuito di interconnessione utilizzato per la consegna all'Operatore di traffico associato a servizi di raccolta a consumo minutarario.*

Tabella 29 Canone annuo per capacità pari a 2 Mbit/s

Servizio di raccolta forfetaria	Euro	Lire
A livello di singolo SGU	16.619	32.178.000
A livello di SGU distrettuale	26.593	51.491.000
A livello di SGT	29.646	57.403.000

Le condizioni economiche di cui sopra non includono la porta e il flusso a capacità a 2 Mbit/s sull'SGU o sull'SGT a cui l'OLO si interconnette.

La fatturazione del canone annuo verrà ripartito su fatture mensili per il mese di riferimento in analogia ai servizi di traffico commutato.

14.5 Accesso ai servizi dedicati ad Internet su numerazione 700, 702 e, ove applicabile, 709 di Telecom Italia

Gli abbonati dell'Operatore interconnesso hanno la possibilità di accedere ai servizi di accesso ad Internet forniti da Telecom Italia sulla propria rete con numerazione non geografica 700 e 702 e, ove applicabile, 709.

In coerenza con quanto disposto nella Delibera 1/00/CIR art.1 comma 1 lettera a), si applica il principio generale per cui i ricavi derivanti da tali servizi spettano integralmente all'operatore a cui è stata assegnata la relativa numerazione, in questo caso Telecom Italia.

L'Operatore interconnesso provvede al trasporto su rete di origine della comunicazione dalla sede dell'abbonato fino al punto di interconnessione con Telecom Italia, rilasciando la comunicazione su fasci di interconnessione presenti sul punto di interconnessione stesso; Telecom Italia provvede all'instradamento e quindi alla consegna all'ISP chiamato con numerazione 700, 702 e, ove applicabile, 709.

Per le modalità di accesso si applica quanto definito al precedente paragrafo 14.2.1.1.

Telecom remunera l'Operatore interconnesso sulla base delle condizioni economiche definite nell'ambito delle negoziazioni bilaterali tra Telecom Italia e l'Operatore interconnesso.

15 PORTABILITÀ DEL NUMERO TRA OPERATORI (SERVICE PROVIDER PORTABILITY)

La Service Provider Portability (SPP) consente all'abbonato di un Operatore, che non ricada tra i soggetti a cui la prestazione può essere rifiutata ai sensi della Delibera 4/CIR/99 articolo 9 comma 3 e articolo 7 commi 4 e 6 e in tutti gli altri casi previsti negli accordi bilaterali, di mantenere il proprio numero geografico o non geografico quando decide di cambiare Operatore titolare di apposita licenza, a parità di tipologia di servizio.

Le numerazioni non geografiche oggetto di portabilità sono quelle definite dalla normativa vigente, in coerenza con le Specifiche Tecniche esistenti del Ministero delle comunicazioni.

La Service Provider Portability deve essere fornita da tutti gli operatori titolari di apposita licenza che sono assegnatari di numerazioni per servizi geografici e per servizi non geografici.

15.1 Condizioni tecniche

15.1.1 Numerazioni Geografiche

Per le condizioni tecniche si fa riferimento all'art. 2 comma 1 dell'Allegato A della Delibera 4/CIR/99 e per le modalità tecniche alla Specifica Tecnica ST 763-1 versione 2 del Ministero delle Comunicazioni.

15.1.2 Numerazioni Non Geografiche

Per le condizioni tecniche si fa riferimento all'art. 2 comma 2 e 3 dell'Allegato A della Delibera 4/CIR/99 e per le modalità tecniche alla Specifica Tecnica ST 763-14 versione 1 del Ministero delle Comunicazioni.

15.2 Condizioni economiche

Tabella 30: Condizioni economiche per singolo numero portato

	Euro	Lire
Contributo una tantum per singolo numero portato geografico: Linea POTS simplex, ISDN BRA, ISDN PRA, PBX, GNR	10,02	19.400
Contributo aggiuntivo una tantum per ogni numero nel caso di tipologie di accesso multinumero	1,55	3.000
Contributo una tantum per singolo numero portato non geografico	10,02	19.400

I contributi in tabella non si applicano in caso di ordinativi contestuali di portabilità del numero ed accesso disaggregato alla relativa rete locale.

16 CARRIER SELECTION EQUAL ACCESS MODALITÀ DI PRESELEZIONE (CARRIER PRESELECTION)

La prestazione di Carrier Preselection (CPS) permette all'abbonato di Telecom Italia che lo desidera e che non ricada tra i soggetti a cui la prestazione può essere rifiutata ai sensi dei commi 5,18, 19 e 20 dell'articolo 6 della Delibera 3/CIR/99 ed in tutti gli altri casi previsti negli accordi bilaterali, di scegliere, su base permanente, un Operatore alternativo a Telecom Italia per uno dei due seguenti profili di servizio:

- profilo a) per le chiamate interdistrettuali, chiamate internazionali e chiamate verso le reti mobili;
- profilo b) estensione del profilo a) alle chiamate distrettuali.

L'abbonato Telecom Italia mantiene comunque la possibilità di utilizzare, di volta in volta su base chiamata (cosiddetta *call by call override*), un *carrier* alternativo a quello prelezionato, antepoendo, in fase di selezione, alle cifre del numero di utente chiamato, il codice di Carrier Selection del tipo 10XY(Z) dell'Operatore prescelto per quella singola chiamata (modalità *Easy Access*).

16.1 Condizioni tecniche

Per le condizioni tecniche si fa riferimento all' art.2 della Delibera 3/CIR/99.

Per le modalità tecniche di fornitura della prestazione si applica quanto definito nella Specifica Tecnica n. 763-15 del Ministero delle Comunicazioni.

I dettagli relativi allo scambio di informazioni tra Telecom Italia e l'Operatore prelezionato sono specificati in ambito contrattuale.

La raccolta delle chiamate attraverso la modalità di prelezione viene effettuata secondo gli stessi criteri della Carrier Selection in modalità Easy Access in termini di aree e servizi di raccolta del traffico.

16.2 Condizioni economiche

Tabella 31: Quota supplementare rispetto alle condizioni economiche di interconnessione per la raccolta delle comunicazioni in Carrier Selection da abbonati Telecom Italia (si veda Tabella 7) a recupero dei costi di adeguamento del sistema

	Punta		Ridotta	
	Cent. Euro/Min	Lire/Min	Cent. Euro/Min	Lire/Min
Quota supplementare	0,0212	0,4	0,0158	0,31

Tabella 32: Condizioni economiche per Operatore preselezionato (configurazione degli autocommutatori)

Attività ³⁰	Euro	Lire
Configurazione profilo Operatore su SGT (per ciascuna centrale SGT)	15,39	29.800
Configurazione profilo Operatore e configurazione instradamento su SGU (per centrale SGU)	23,14	44.800
Prove su SGU (per centrale SGU)	23,14	44.800

Tabella 33: Condizioni economiche per singola linea preselezionata

	Euro	Lire
Contributo una tantum, per attivazione CPS su singolo accesso o per cambio profilo	7,28	14.100

³⁰ Le voci di costo indicate comprendono anche tutte le attività gestionali, di analisi dei dati e di preparazione della documentazione tecnica ed amministrativa. Il costo dell'intervento è maggiorato del 25% se effettuato in ore notturne o in giorni festivi. (Il lavoro notturno è quello espletato tra le 22.00 e le 7.00; il lavoro festivo è quello espletato di domenica o festività infrasettimanali stabilite per legge)

17 SERVIZI DI BASE OFFERTI ALL'INTERFACCIA DI INTERCONNESSIONE

L'offerta di servizi all'interfaccia tra due reti interconnesse dipende dalle capacità del sistema di segnalazione di veicolare le informazioni necessarie tra le due reti e dalla capacità di ciascuna delle reti a rendere questi servizi. Le informazioni veicolate all'interfaccia permettono d'assicurare il servizio telefonico di base. Per le comunicazioni internazionali o verso altre reti in Italia, l'apertura delle funzionalità è condizionata dal livello di qualità e delle prestazioni offerte dall'Operatore corrispondente.

I servizi portanti assicurati all'interfaccia e nella rete di Telecom Italia sono i seguenti:

- connettività analogica (per fonia o dati);
- connettività numerica.

I servizi portanti menzionati permettono la telefonia vocale, il fax G2, il fax G3, il trasferimento dati in banda fonica e servizi in connettività analogica e numerica di tipo ISDN.

18 SERVIZI AVANZATI OFFERTI ALL'INTERFACCIA DI INTERCONNESSIONE

I servizi descritti nel seguito vengono forniti per comunicazioni che utilizzano i servizi portanti di cui al Capitolo 1, ove tecnicamente possibile.

L'interoperabilità dei servizi supplementari richiede la predisposizione a livello di interfaccia di interconnessione di un insieme minimo di funzionalità che devono essere garantite dagli Operatori interconnessi. Telecom Italia garantisce l'interoperabilità dei servizi supplementari descritti nel seguito se l'Operatore interconnesso assicura la coerenza con gli standard ETSI e le eventuali eccezioni a carattere nazionale.

Salvo ove espressamente indicato, i costi dei servizi descritti nel presente Capitolo sono compresi nel costo dell'interfaccia.

Le modalità di fornitura dei servizi verranno meglio specificate in sede contrattuale.

18.1 Presentazione dell'identificativo linea chiamante (CLIP)

Il servizio Calling Line Identification Presentation (CLIP) è un servizio supplementare fornito ad un utente ISDN chiamato che consente di visualizzare sul display del terminale chiamato l'identità della linea chiamante (CLI – Calling Line Identity) nella fase di instaurazione della chiamata.

18.2 Restrizione alla presentazione dell'identificativo linea chiamante (CLIR)

Il servizio Calling Line Identification Restriction (CLIR) è un servizio supplementare fornito ad un utente ISDN chiamante. L'utente chiamante, attivando il servizio CLIR, impone alla rete di trattare il suo CLI come identità riservata e quindi non presentabile sul display dell'utente chiamato.

18.3 Presentazione dell'identificativo della linea connessa (COLP)

Il servizio Connected Line Identification Presentation (COLP) è un servizio fornito all'utente ISDN chiamante: consente di visualizzare sul display del terminale chiamante l'identità della linea connessa (Connected Line Identity – COL), alla risposta del chiamato.

18.4 Restrizione dell'identificativo della linea connessa (COLR)

Il servizio Connected Line Identification Restriction (COLR) è un servizio fornito all'utente ISDN chiamato. L'utente chiamato, attivando il servizio COLR, impone alla rete di trattare il suo COL come identità riservata e quindi non presentabile sul display dell'utente chiamante.

18.5 Direct Dialling In

Il servizio consente di instaurare una chiamata da rete pubblica diretta ad un utente attestato ad una rete privata (tipicamente un centralino ISDN), utilizzando un numero telefonico appartenente al Piano di Numerazione Nazionale. Si tratta del supporto alla prestazione "selezione passante" su accesso ISDN.

18.6 Multiple Subscriber Number

Il servizio consente all'utente di associare più numeri telefonici ai diversi terminali attestati su un unico accesso BRA ISDN in configurazione punto-multipunto.

18.7 Sub Addressing

Il servizio consente all'utente ISDN chiamante di inviare in fase di instaurazione della chiamata (all'interno del messaggio SETUP) informazioni di indirizzamento aggiuntive, non significative all'interno della rete pubblica e trasferite trasparentemente al terminale chiamato.

18.8 Trasferimento di chiamata

Il servizio, a standard nazionale, consente all'utente di trasferire tutte le chiamate a lui dirette verso un altro numero telefonico a sua scelta.

E' possibile effettuare un trasferimento di chiamata unicamente verso numerazioni geografiche e mobili.

Il servizio di trasferimento di chiamata è applicabile in uno scenario di interoperabilità conformemente alla Specifica Tecnica d'interconnessione 763-9 per utenza POTS e 763-13 per utenza ISDN.

18.9 Segnalazione utente – utente

Consente ad utenti ISDN di Telecom Italia e dell'Operatore interconnesso di trasmettere o ricevere fra di loro una quantità limitata di dati sul canale D di segnalazione durante le fasi di instaurazione ed abbattimento della chiamata. Il servizio è disponibile nella modalità tecnica User-to-User 1 (Implicit Request). In ambito contrattuale, verranno definite congiuntamente tra Telecom Italia e l'Operatore richiedente il servizio tutte le azioni necessarie per evitare un utilizzo distorto del servizio.

18.10 Terminal Portability

Il servizio consente di spostare un terminale ISDN da una postazione all'altra di uno stesso accesso base ISDN, sospendendo momentaneamente la conversazione in corso e riattivandola dopo lo spostamento.

18.11 Avviso di chiamata (o chiamata in attesa)

Il servizio di chiamata in attesa consente all'utente sottoscrittore impegnato in una conversazione di essere informato di una chiamata entrante. Il servizio di chiamata in attesa è applicabile in uno scenario di interoperabilità conformemente alla Specifica Tecnica d'interconnessione 763-8 per utenza POTS e 763-12 per utenza ISDN.

18.12 Conversazione a tre

Aggiunta di un terzo abbonato in conferenza (conversazione a tre): il servizio di aggiunta di un terzo abbonato in conferenza consente all'utente sottoscrittore di stabilire una conferenza a tre. Il servizio di aggiunta di un terzo abbonato in conferenza è applicabile in uno scenario di interoperabilità conformemente alla Specifica Tecnica d'interconnessione 763-7 per utenza POTS e 763-11 per utenza ISDN.

18.13 Conversazione intermedia

Il servizio di conversazione intermedia consente all'utente sottoscrittore di sospendere un collegamento in atto, chiamare un altro utente e quindi dialogare alternativamente con l'uno e con l'altro. Il servizio di conversazione intermedia è applicabile in uno scenario di

interoperabilità conformemente alla Specifica Tecnica d'interconnessione 763-6 per utenza POTS e 763-10 per utenza ISDN.”.

18.14 Condizioni economiche relative ai servizi avanzati ISDN e PSTN offerti all'interfaccia di interconnessione

Salvo ove espressamente indicato, il trasporto delle informazioni di segnalazione che caratterizzano i servizi sotto indicati è compreso nel costo dell'interfaccia di interconnessione. Alle comunicazioni per le quali si verifica il trasporto di tali informazioni di segnalazione e che terminano sulla rete di Telecom Italia si applicano le normali condizioni economiche per il servizio di traffico commutato.

19 PROVE TECNICHE PER LA VERIFICA DELL'INTEROPERABILITÀ

Prima di poter avviare operativamente l'interconnessione fra la rete di Telecom Italia e la rete dell'Operatore richiedente, è necessario effettuare un insieme di prove che verifichino l'effettiva interoperabilità tra la rete di Telecom Italia e quella dell'Operatore.

Le procedure di test sono riportate nel Manuale delle Procedure.

19.1 Condizioni economiche relative alle prove tecniche di interoperabilità

Per l'interconnessione a 2 Mbit/s, al fine di assicurare un corretto svolgimento delle prove, l'Operatore dovrà far richiesta dei flussi a 2 Mbit/s necessari per lo svolgimento delle prove. Essi consistono in quanto segue:

Tabella 34: Kit di interconnessione Una Tantum

	Euro	Lire
Installazione per 2 x 2Mbit/s	1.643,11	3.181.500
Canone per 2 x 2Mbit/s	419,40	812.070

Tabella 35: Fornitura collegamento trasmissivo Una Tantum

	Euro	Lire
Installazione per 2Mbit/s	196,85	381.150
Canone di raccordo per 2Mbit/s	58,19	112.665

Il canone trasmissivo sarà calcolato a partire dai valori del presente Listino tenendo conto dei periodi previsti per l'esecuzione delle prove e dell'effettiva lunghezza del collegamento.

Per l'interconnessione a 155 Mbit/s, al fine di assicurare un corretto svolgimento delle prove, l'Operatore dovrà far richiesta dei flussi a 155 Mbit/s necessari per lo svolgimento delle prove. Essi consistono in quanto segue:

Tabella 36: Kit di interconnessione Una Tantum

	Euro	Lire
Installazione per 155 Mbit/s	376,50	728.996
Canone per 155 Mbit/s	7.840,29	15.180.928

Tabella 37:Fornitura collegamento trasmissivo Una Tantum

	Euro	Lire
Installazione per 155 Mbit/s	46,36	89.768
Canone di raccordo per 155 Mbit/s	164,32	318.263

Il canone trasmissivo sarà calcolato a partire dai valori del presente Listino tenendo conto dei periodi previsti per l'esecuzione delle prove e dell'effettiva lunghezza del collegamento.

20 ATTIVITÀ DI CONFIGURAZIONE DELLE CENTRALI

Al fine di garantire il corretto riconoscimento e instradamento sui punti d'interconnessione dei codici/numerazioni geografiche e non geografiche di altri Operatori e la corretta tassazione al cliente chiamante, Telecom Italia esegue, avvalendosi di norma del proprio personale o esternalizzando verso i fornitori, specifiche attività di configurazione dati sugli autocommutatori SGU ed SGT e sui nodi di Rete Intelligente.

Le attività di configurazione delle numerazioni/codici assegnate all'Operatore interconnesso vengono effettuate da Telecom Italia al fine di consentire:

1. il riconoscimento sulla rete Telecom Italia, la tassazione al chiamante e l'instradamento verso i punti di interconnessione dell'Operatore interconnesso di nuovi archi di numerazioni geografiche, di nuovi archi di numerazione non geografica, dei routing number, definiti dalle Specifiche tecniche emesse dal Ministero delle Comunicazioni, a supporto dell'instradamento di specifici servizi di interconnessione (ad esempio il Routing Number 180OP_ID a supporto dell'instradamento delle numerazioni non geografiche di Operatore interconnesso);
2. la variazione dell'instradamento di archi di numerazioni geografiche, di archi di numerazione non geografica e dei Routing Number, a supporto dell'instradamento di specifici servizi di interconnessione, già configurati sulla rete Telecom Italia;
3. la variazione del profilo tariffario di numerazioni non geografiche già configurate su rete Telecom Italia;
4. la cessazione sulla rete Telecom Italia di archi di numerazioni geografiche, non geografiche e dei Routing Number a supporto dell'instradamento di specifici servizi di interconnessione.

Le operazioni di configurazione dati di centrale devono essere effettuate su tutti gli SGU/SGT appartenenti alle aree geografiche nelle quali l'Operatore interconnesso richiede l'apertura del proprio arco di numerazione (geografico o non geografico) o di un proprio Routing Number (ad esempio il Routing Number C10 XY(Z) per instradamento del traffico di Carrier Preselection)³¹.

Le operazioni di configurazione dati su Rete Intelligente vengono effettuate per il riconoscimento delle numerazioni non geografiche dell'Operatore interconnesso.

Le operazioni di configurazione vengono eseguite per ogni singola numerazione/codice

³¹ Ad esempio la richiesta di configurazione di un codice di carrier selection 10XY(Z) sull'intero territorio nazionale viene espletata mediante la configurazione del codice di carrier selection su tutti gli SGU e tutti gli SGT delle 33 aree gateway; viceversa la richiesta di configurazione di un decamigliaio sul distretto di Milano viene espletata mediante la configurazione del decamigliaio sugli SGU e gli SGT del distretto di Milano.

assegnato all'Operatore.

L'Operatore ha facoltà di richiedere a Telecom Italia l'effettuazione di un collaudo del servizio di configurazione.

Il collaudo eseguito congiuntamente da personale Telecom Italia e dell'Operatore verifica e certifica il corretto instradamento e funzionamento end to end del servizio configurato su tutti gli SGU appartenenti alle aree geografiche ove è prevista l'apertura del servizio medesimo. Le condizioni tecnico-economiche e gli aspetti operativi relative allo svolgimento di tale attività vengono definite tra le parti in ambito negoziale.

20.1 Procedure di configurazioni

La configurazione di una numerazione e/o di un codice dell'Operatore, intesa come apertura, modifica e cessazione della numerazione ovvero del codice, si realizza mediante una opportuna configurazione dei dati degli impianti di Telecom Italia. In particolare le attività che vengono svolte sono:

1. gestione della richiesta dell'Operatore e produzione della documentazione tecnica di progetto rete
2. stesura della documentazione tecnico-operativa ed amministrativa per le strutture territoriali
3. analisi del progetto rete e stesura delle procedure di configurazione;
4. attuazione in centrale dell'instradamento del traffico relativo alla numerazione verifica della correttezza dei dati di configurazione.

In caso di una unica richiesta per la configurazione di più numerazioni e/o codici dell'Operatore le attività indicate al punto 1 e 2 vengono svolte una sola volta congiuntamente per tutte le numerazioni/codici per i quali è stata richiesta la configurazione. Le attività indicate al punto 3 e 4 vengono invece svolte per ogni singola numerazione/codice da configurare.

20.2 Tipologie di configurazioni delle centrali

Le tipologie di configurazione su centrali SGU ed SGT sono riportate di seguito:

- configurazione di un arco di numerazione geografica assegnato all'Operatore, in particolare di un arco di diecimila numeri contigui (decamigliaio) o di mille numeri

contigui³², per l'instradamento sul punto di interconnessione e la tassazione del traffico relativo con riconoscimento della stessa numerazione alla cifra che identifica il decamiliaio o il migliaio;

- configurazione del Routing Number C60 più decamiliaio fittizio a supporto dell'instradamento del servizio della Service Provider Portability geografica³³;
- configurazione del codice di Carrier Selection "Easy Access" 10XY(Z) a supporto dell'instradamento delle chiamate di Carrier Selection "Easy Access" effettuate mediante l'utilizzo del codice assegnato all'Operatore;
- configurazione del Routing Number C11XY(Z) a supporto dell'instradamento delle chiamate di Carrier Selection distrettuale "Easy Access" effettuate mediante l'utilizzo del codice di Carrier Selection 10XY(Z) assegnato all'Operatore;
- configurazione del Routing Number C10XY(Z) a supporto dell'instradamento delle chiamate di Carrier Preselection di competenza dell'Operatore;
- configurazione del codice di Customer Care assegnato all'Operatore per l'instradamento sul punto di interconnessione e l'eventuale tassazione del traffico relativo;
- configurazione del codice di Accesso da Remoto a Rete Privata virtuale 149X,(Y(Z)) assegnato all'Operatore per l'instradamento sul punto di interconnessione;
- configurazione del Routing Number 180 OP_ID a supporto dell'instradamento delle numerazioni non geografiche assegnate all'Operatore;
- configurazione del Routing Number C71_OP_ID a supporto dell'instradamento delle numerazioni 701 assegnate all'Operatore;
- configurazione del Routing Number C70 OP_ID a supporto dell'instradamento delle numerazioni 700, 702 e 709 assegnate all'Operatore;
- configurazione degli indicativi radiomobili e satellitari assegnati all'Operatore per l'instradamento sul punto di interconnessione e la tassazione del traffico relativo.

Le attività di configurazione su Rete Intelligente vengono effettuate per le seguenti numerazioni:

- servizi di addebito al chiamato 800 e 803
- servizio di addebito ripartito 840, 841, 847, 848
- servizio di tariffa premio 144 e 166
- servizio di numero personale 178

³² L'Operatore può richiedere la configurazione di un decamiliaio a blocchi di mille numeri contigui per le diverse aree locali di uno stesso distretto

³³ In coerenza con quanto previsto dalla Specifica Tecnica 763-1 versione 1 febbraio 2001 Allegato Normativo n° 1

- servizio di numero unico 199
- Servizi a tariffazione specifica 899 e 892
- Servizi Internet 700, 701, 702, 709
- Servizi interattivi in fonia (163, 164)³⁴

20.2.1 Configurazione del Routing Number 180 OP_ID a supporto dell'instradamento delle numerazioni non geografiche dell'Operatore

Le Specifiche Tecniche nazionali 763-3 e 763-4 prevedono l'uso di un formato di numerazione specifico (Routing Number) per l'instradamento di alcune numerazioni e codici non geografici. A tal fine, il Ministero delle Comunicazioni assegna un identificativo di tre cifre OP_ID a ciascuno degli Operatori. Attraverso il Routing Number 180 OP_ID, la rete da cui è originata la chiamata può determinare i corretti percorsi di instradamento verso i punti di interconnessione con la rete di destinazione. Nel momento in cui un Operatore interconnesso richiede e ottiene un suo identificativo, il relativo Routing Number 180 OP_ID deve essere configurato sulle centrali SGU e SGT della rete di Telecom Italia per supportare l'instradamento delle numerazioni non geografiche indicate nelle Specifiche Tecniche sopra citate.

20.2.2 Configurazione dei Routing Number C70_OPID e C71_OPID a supporto dell'instradamento dei servizi Internet 70X assegnati all'Operatore

La Specifica Tecnica nazionale 763-22 prevede l'uso di formati di numerazione specifici (Routing Number) per l'instradamento delle numerazioni 70X (700, 701, 702, 709) per l'accesso ai servizi Internet. A tal fine, il Ministero delle Comunicazioni assegna un identificativo di tre cifre OP_ID a ciascuno degli Operatori. Attraverso i Routing Number C70 OP_ID o C71 OP_ID, la rete da cui è originata la chiamata può determinare i corretti percorsi di instradamento verso i punti di interconnessione con la rete di destinazione. Nel momento in cui un Operatore interconnesso richiede e ottiene un suo identificativo, il relativo Routing Number C70 OP_ID o C71 OP_ID deve essere configurato sulla rete di Telecom Italia per supportare l'instradamento delle numerazioni 70X per accesso ai servizi internet indicati nella Specifica Tecnica sopra citata.

20.2.3 Configurazione di numerazioni non geografiche dell'Operatore

Le numerazioni non geografiche possono essere relative a codici condivisi, per i quali è prevista l'attivazione di blocchi contigui di numerazione, o a codici assegnati univocamente

³⁴ In assenza di una specifica tecnica ad hoc emessa dal Ministero delle Comunicazioni, le attività di configurazione su Rete Intelligente relative a questi servizi verranno effettuati sulla base di accordi tecnico-commerciali con gli Operatori

all'Operatore da parte del Ministero delle Comunicazioni. In entrambi i casi, si tratta di numerazioni definite nel Piano di Numerazione Nazionale, valido per tutti gli Operatori.

Ai fini dell'instradamento, per le numerazioni non geografiche indicate nelle Specifiche Tecniche nazionali 763-3 e 763-4, è necessario avere effettuato la configurazione dell'instradamento mediante il codice identificativo dell'Operatore (OP_ID) inserito nel formato Routing Number.

L'apertura sulla rete di Telecom Italia delle numerazioni non geografiche comporta attività di configurazione delle centrali differenti a seconda che si tratti di:

- A. attivazione di un codice con parametri di configurazione specifici in funzione dell'arco di numerazione assegnato all'Operatore;
- B. attivazione di un codice con parametri di configurazione univocamente determinati dal codice condiviso stesso(es. 800, 803).

Nel caso A, le attività effettuate sono inerenti la configurazione del codice con i relativi parametri e sono di seguito elencate:

- gestione della richiesta dell'Operatore e produzione della documentazione tecnica di progetto rete;
- stesura della documentazione tecnico-operativa ed amministrativa per le strutture territoriali;
- analisi del progetto rete e stesura delle procedure di configurazione;
- attuazione in centrale dell'instradamento del traffico relativo alla numerazione verifica della correttezza dei dati di configurazione;
- intervento di configurazione su Rete Intelligente.

Nel caso B, le attività effettuate riguardano esclusivamente l'intervento di configurazione su Rete Intelligente per l'attivazione del blocco di numeri o del singolo numero non geografico.

20.3 Condizioni economiche per le configurazioni

Nella tabella seguente vengono riportate le condizioni economiche relative alle attività di progettazione e realizzazione delle configurazioni di numerazioni/codici dell'Operatore.

I valori esposti sono valori unitari e viene fornita indicazione dei driver (ad esempio il numero degli autocommutatori) per il calcolo del costo totale relativo alla specifica configurazione.

Tali condizioni economiche devono essere maggiorate, per la componente di realizzazione, in media del 25% se, a fronte di una di richiesta esplicita dell'Operatore, Telecom Italia accetta di eseguire l'intervento in ore notturne o in giorni festivi (il lavoro notturno è quello espletato tra le 22.00 e le 7.00; il lavoro festivo è quello espletato di domenica o festività infrasettimanali stabilite per legge).

Tabella 38 Codici di Carrier Selection 10XY(Z) dell'Operatore, di Customer Care e di accesso da remoto a Rete Privata Virtuale e Routing Number C10XY(Z) e C11XY(Z)

	Euro	Lire
Stesura della procedura di configurazione, collaudo e aggiornamento banche dati [<i>* numero di tipo di centrali (SGU e/o SGT) interessate * numero di tecniche delle centrali interessate</i>]	554,67	1.074.000
Intervento sulle centrali con esecuzione delle procedure di configurazione dati [<i>* numero di centrali (SGU e SGT) interessate</i>]	23,14	44.800
Attuazione in centrale dell'instradamento del traffico relativo alla numerazione e verifica delle configurazioni [<i>*numero di centrali (SGU e SGT) interessate</i>]	23,14	44.800

I valori riportati in Tabella 38 vengono addebitati all'Operatore per la configurazione dei codici di Carrier Selection, di Customer Care e di accesso da remoto a Rete Privata Virtuale.

Gli stessi valori si applicano nel caso di configurazione di:

- Routing Number C11XY(Z);
- Routing Number C10XY(Z).

21 INTERVENTI A VUOTO PER SERVIZI DI ACCESSO, INTERCONNESSIONE A TRAFFICO E CONFIGURAZIONI

La fattispecie dell'intervento a vuoto si verifica nel caso in cui un reclamo segnalato dall'operatore interconnesso venga riscontrato sulla rete di Telecom Italia. In particolare viene accertato che la rete di Telecom Italia è funzionante secondo quanto previsto dalle specifiche tecniche e dagli accordi di interconnessione in essere con l'Operatore.

La fattispecie dell'intervento a vuoto si determina anche nel caso in cui la malfunzione sia indotta da eventuali prodotti presenti presso il cliente finale o sia causata da un'errata configurazione o da un malfunzionamento generico della rete dell'Operatore interconnesso.

In particolare Telecom Italia a fronte della segnalazione di malfunzione svolge le seguenti attività:

1. Gestione/verifica contrattuale e amministrativa della segnalazione inoltrata da OLO verso T.I.;
2. Verifica tecnica (analisi/diagnosi/collaudato finale) della segnalazione;

La verifica tecnica dà luogo a:

- 3.1. Presenza di malfunzione su rete Telecom Italia: il reclamo viene gestito nell'ambito delle procedure di assurance previste nel manuale della procedure;
- 3.2. Assenza di malfunzione: il reclamo viene trattato come un intervento a vuoto;
- 3.3. Assenza di malfunzione su rete Telecom, ma presenza di malfunzione indotta da eventuali prodotti presenti presso il cliente finale o da un'errata configurazione o da un malfunzionamento generico della rete dell'Operatore interconnesso: Telecom Italia interviene, laddove possibile, a ripristinare il servizio, addebitando comunque all'operatore l'intervento come un intervento a vuoto.

21.1 Condizioni economiche

Nelle tabelle seguenti sono riportate le condizioni economiche per gli interventi a vuoto, differenziate in funzione della tipologia di malfunzione segnalata e delle attività, descritte nel paragrafo 1, che Telecom Italia effettua per la chiusura della segnalazione di malfunzionamento.

Tabella 39 Interventi a vuoto per disservizi trasmissivi

	Euro	Lire
Gestione/verifica contrattuale e amministrativa della segnalazione inoltrata da OLO verso T.I.	15,24	29.500
Verifica tecnica (analisi/diagnosi/collaudato finale) della segnalazione	23,14	44.800
Intervento manutentivo per malfunzione su rete Operatore	171,05	331.200

Tabella 40 Interventi a vuoto per degradi trasmissivi

	Euro	Lire
Gestione/verifica contrattuale e amministrativa della segnalazione inoltrata da OLO verso T.I.	46,22	89.500
Verifica tecnica (analisi/diagnosi/collaudato finale) della segnalazione	92,45	179.000
Intervento manutentivo su rete Operatore	277,34	537.000

Tabella 41 Interventi a vuoto per disservizi commutativi

	Euro	Lire
Gestione/verifica contrattuale e amministrativa della segnalazione inoltrata da OLO verso T.I.	92,45	179.000
Verifica tecnica (analisi/diagnosi/collaudato finale) della segnalazione	138,67	268.500
Intervento manutentivo per malfunzione su rete Operatore	138,67	268.500

A seguito della consuntivazione annuale dell'attività di manutenzione, Telecom Italia emette verso l'Operatore una fattura per l'importo totale dovuto, con evidenza del numero e del tipo di intervento a vuoto per ciascun servizio di interconnessione, al netto della franchigia corrispondente al 2% del numero totale degli interventi richiesti dall'Operatore. La franchigia del 2% è da intendersi applicata a ciascuna delle categorie di interventi sopra riportate.

PARTE SECONDA

SERVIZI DI INTERCONNESSIONE A TRAFFICO NON COMMUTATO

22 CIRCUITI PARZIALI

In conformità a quanto disposto dalle Delibere 10/00/CIR, 18/01/CIR, 4/02/CIR E 2/03/CIR, Telecom Italia offre agli Operatori che forniscono linee affittate un servizio di circuito parziale fra sede d'utente e Punto di Attestazione con la rete dell'Operatore interconnesso (PdA) situato all'interno dello stesso distretto della sede cliente.

In particolare, il servizio di circuito parziale è un collegamento diretto punto punto che consente di rendere disponibili al PdA flussi trasmissivi a 64 kbit/s, 128 kbit/s, 256 kbit/s, 384 kbit/s, 512 kbit/s; 768 kbit/s, 2 Mbit/s, 34 Mbit/s e 155 Mbit/s, terminati presso una qualunque sede di utente, purché all'interno dello stesso distretto in cui è situato il PdA medesimo.

Tale servizio costituisce un bene intermedio che non include alcuna prestazione aggiuntiva e che consiste in un collegamento tra un punto terminale della rete di Telecom Italia ed il nodo dell'Operatore interconnesso utilizzabile dal medesimo per fornire un servizio di linee affittate alla clientela finale.

L'offerta è rivolta agli Operatori che interconnettano il proprio sistema di Linee Dedicato alla rete dei Circuiti Diretti di Telecom Italia allo scopo di fornire un servizio "end to end" di linee affittate alla clientela finale.

I PdA vengono definiti da Telecom Italia e dall'Operatore interconnesso e costituiscono parte integrante del contratto. Per ciascun PdA, Telecom Italia individua un proprio nodo deputato alla consegna (Punto di Consegna - PdC) all'Operatore interconnesso dei circuiti parziali originati da sedi clienti appartenenti allo stesso distretto in cui è situato il PdA.

Il PdA, generalmente distinto dal PdC, può coincidere con quest'ultimo qualora l'Operatore interconnesso sia co-locato presso il nodo Telecom Italia sede del relativo PdC o situato presso un sito adiacente (unica prestazione aggiuntiva prevista).

Ai fini della fornitura del servizio di circuito parziale, Telecom Italia provvede, ove necessario, ad installare presso il sito dell'operatore sede di PdA uno specifico sistema di attestazione dei circuiti parziali, comprensivo delle funzionalità di moltiplicazione, equipaggiato sulla base delle richieste dell'Operatore. L'Operatore può scegliere tra i seguenti sistemi di attestazione:

- 2 Mbit/s
- 155 Mbit/s
- 622 Mbit/s;
- 2,5Gbit/s.

Il sistema di attestazione, prescelto dall'Operatore interconnesso consente a quest'ultimo di attestare circuiti parziali per una capacità complessiva non superiore alla capacità corrispondente all'equipaggiamento richiesto, come riportato nella Tabella 42.

Con riferimento ai sistemi di attestazione di capacità uguale o superiore a 155 Mbit/s, può essere richiesto un equipaggiamento aggiuntivo che consente l'attestazione fino a 31 circuiti parziali a 64 kbit/s per ogni porta a 2 Mbit/s.

Tabella 42: Equipaggiamenti dei sistemi di attestazione

Sistema di attestazione	Potenzialità di equipaggiamento della configurazione base	Velocità dei Circuiti attestabili
2 Mbit/s		
• Sistema base (comprensivo di attestazione di 31x64 kbit/s)	fino a 31 circuiti a 64 kbit/s	64kbit/s
• Ampliamento	fino a 31 circuiti a 64 kbit/s	64kbit/s
• Unità di telealimentazione (opzionale)		
155 Mbit/s		
• ADM-1 base		
• Unità di interfaccia a 2 Mbit/s	• Fino a 21*2 Mbit/s	2 Mbit/s, 64 kbit/s (1)
• Unità di interfaccia a 2 Mbit/s	• Fino a 42*2 Mbit/s	2 Mbit/s, 64 kbit/s (1)
• Unità di interfaccia a 2 Mbit/s	• Fino a 63*2 Mbit/s	2 Mbit/s, 64 kbit/s (1)
• Unità di interfaccia a 34 Mbit/s	• Fino a 3*34 Mbit/s	34 Mbit/s
622 Mbit/s		
• ADM-4 base		
• Unità di interfaccia a 2 Mbit/s	• Fino a 63*2 Mbit/s	2 Mbit/s, 64 kbit/s (1)
• Unità di interfaccia a 34 Mbit/s	• Fino a 3*34 Mbit/s	34 Mbit/s
• Unità di interfaccia a 155 Mbit/s	• Fino a 4*155 Mbit/s	155 Mbit/s

2,5 Gbit/s		
• ADM-16 base		
• Unità di interfaccia a 2 Mbit/s	• Fino a 63*2 Mbit/s	2 Mbit/s, 64 kbit/s (1)
• Unità di interfaccia a 34 Mbit/s	• Fino a 3*34 Mbit/s	34 Mbit/s
• Unità di interfaccia a 155 Mbit/s	• Fino a 4*155 Mbit/s	155 Mbit/s

(1) La richiesta di circuiti parziali a 64 kbit/s comporta l'integrazione del sistema di attestazione con apparati idonei a gestire fino a 31 circuiti parziali a 64 kbit/s. In questo caso è dovuto un contributo aggiuntivo per ogni nuovo insieme di 31 circuiti parziali a 64 kbit/s.

Le richieste di sistemi di attestazione devono indicare, oltre la capacità del sistema, anche l'equipaggiamento necessario all'Operatore in termini di unità di interfacce secondo quanto descritto nella Tabella 42.

Le procedure per la richiesta e per la fornitura dei sistemi di attestazione sono riportate nel Manuale delle procedure.

Le richieste di circuiti parziali specificate per quanto attiene a:

- velocità trasmissiva;
- sede cliente;
- sito dell'operatore sede di PdA

devono essere corredate delle informazioni necessarie ad evidenziare che la sede del PdA e la sede cliente siano effettivamente nell'ambito dello stesso distretto (numeri telefonici delle due sedi). Telecom Italia si riserva di verificare l'appartenenza delle due sedi allo stesso distretto e provvederà a rilevare la lunghezza in linea d'aria del circuito parziale attraverso la misura delle distanze tra la sede cliente e il PdA.

La fornitura del servizio di circuito parziale è subordinata alla preventiva installazione del sistema di attestazione presso il PdA, ove necessario, e alla disponibilità delle infrastrutture impiantistiche per la realizzazione del servizio, sia tra sede cliente e PdC che tra PdC e PdA.

Le condizioni di fornitura del servizio di circuito parziale comprendono gli interventi di manutenzione effettuati da Telecom Italia a seguito della segnalazione di guasto da parte dell'Operatore sulla catena impiantistica fornita da Telecom Italia.

La segnalazione di guasto deve essere:

- preceduta da una preventiva verifica da parte dell'Operatore sul corretto funzionamento sia della tratta di rete di competenza dell'Operatore sia delle apparecchiature terminali di competenza del cliente;

- corredata da una descrizione del malfunzionamento e da una diagnostica preventiva sulle possibili cause del malfunzionamento medesimo.

Qualora, a seguito della segnalazione di guasto, Telecom Italia accerti l'assenza di malfunzionamenti sulla catena impiantistica di propria competenza, l'Operatore è tenuto a corrispondere un contributo aggiuntivo per intervento a vuoto, come indicato nel paragrafo 22.1.

Le modalità di segnalazione del guasto da parte dell'Operatore ed i tempi di riscontro del guasto e di ripristino del servizio a cura di Telecom Italia sono indicati nel documento "Service Level Agreement per i servizi di interconnessione a traffico non commutato di Telecom Italia 2002".

22.1 Condizioni economiche relative all'offerta di circuiti parziali

Le condizioni economiche di offerta di seguito descritte, comprensive delle attività di manutenzione, sono articolate con riferimento a:

- Sistema di attestazione a 2, 155 Mbit/s, 622 Mbit/s e 2,5 Gbit/s presso il PdA;
- Circuiti parziali a 64 kbit/s, 128 kbit/s, 256 kbit/s, 384 kbit/s, 512 kbit/s, 768 kbit/s, 2 Mbit/s, 34 Mbit/s e 155 Mbit/s.

Tabella 43: Contributo una tantum per sistema di attestazione³⁵

	Euro	Lire
2 Mbit/s		
• sistema base ³⁶	5.604,00	10.850.857
• ampliamento ³⁷	2.352,00	4.554.107
• unità di telealimentazione (opzionale)	410,00	793.871
155 Mbit/s		
• ADM-1 base	10.140,00	19.633.778
• Unità di interfaccia a 2 Mbit/s (fino a 21*2 Mbitr/s)	2.139,00	4.141.682
• Unità di interfaccia a 2 Mbit/s (fino a 42*2 Mbitr/s)	3.227,00	6.248.343
• Unità di interfaccia a 2 Mbit/s (fino a 63*2 Mbitr/s)	4.315,00	8.355.005
• Unità di interfaccia a 34 Mbit/s	1.479,00	2.863.743

³⁵ Per i primi 3 anni non sono da corrispondere i canoni di manutenzione.

³⁶ Il sistema base comprende a) un telaio idoneo all'installazione fino a 12 terminali di linea e relativi subtelai; b) il primo terminale di linea (equipaggiato per l'attestazione fino a 31 c.p. a 64 Kbit/s) e relativo subtelai.

³⁷ L'ampliamento comprende l'installazione di un terminale di linea successivo al primo e del relativo subtelai.

622 Mbit/s		
• ADM-4 base	27.185,00	52.637.500
• Unità di interfaccia a 2 Mbit/s (63*2 Mbit/s)	4.315,00	8.355.005
• Unità di interfaccia a 34 Mbit/s (3*34Mbit/s)	1.479,00	2.863.743
• Unità di interfaccia a 155 Mbit/s (4*155 Mbit/s)	3.981,00	7.708.291
2,5 Gbit/s		
• ADM-16 base	36.141,00	69.978.734
• Unità di interfaccia a 2 Mbit/s	4.315,00	8.355.005
• Unità di interfaccia a 34 Mbit/s	1.479,00	2.863.743
• Unità di interfaccia a 155 Mbit/s	3.981,00	7.708.291
• Equipaggiamento aggiuntivo per attestazione fino a 31 circuiti parziali a 64 kbit/s – sistema di multiplocazione 2/64	1.591,00	3.080.606

NOTA : Ai sensi di quanto disposto nella Delibera 02/03/CIR, art. 1, lettera j, punto 1, i valori economici di cui alla **Tabella 43** non vengono corrisposti a Telecom Italia.

Tabella 44: Contributo una tantum per circuito parziale

	Euro	Lire
64 kbit/s	465,00	912.921
N*64 kbit/s ³⁸	568,00	1.099.801
2 Mbit/s	568,00	1.099.801
34 Mbit/s	1.085,00	2.100.852
155 Mbit/s	1.962,00	3.798.962

³⁸ Le velocità previste N* 64 kbit/s, con N>1 sono 128 Kbit/s; 256 Kbit/s; 384 Kbit/s; 512 Kbit/s e 768 Kbit/s

Tabella 45: Canoni mensili per circuito parziale nell'ambito del distretto

	Euro	Lire
64 kbit/s		
fino a 5 km	100,00	193.627
Da 5,1 Km a 15 km	195,00	377.573
Oltre 15,1 nell'ambito del distretto	265,00	513.112
128 kbit/s		
fino a 5 km	250,00	484.068
Da 5,1 Km a 15 km	365,00	706.739
Oltre 15,1 nell'ambito del distretto	392,00	759.018
256 kbit/s		
fino a 5 km	270,00	522.793
Da 5,1 Km a 15 km	585,00	1.132.718
Oltre 15,1 nell'ambito del distretto	622,00	1.204.360
384 kbit/s		
fino a 5 km	290,00	561.518
Da 5,1 Km a 15 km	642,00	1.243.085
Oltre 15,1 nell'ambito del distretto	716,00	1.386.369
512 kbit/s		
fino a 5 km	310,00	600.244
Da 5,1 Km a 15 km	689,00	1.334.090
Oltre 15,1 nell'ambito del distretto	779,00	1.508.354

768 kbit/s		
fino a 5 km	330,00	638.969
Da 5,1 Km a 15 km	753,00	1.458.011
Oltre 15,1 nell'ambito del distretto	881,00	1.705.854
2 Mbit/s		
fino a 5 km	350,00	677.695
Da 5,1 Km a 15 km	657,00	1.272.129
Oltre 15,1 nell'ambito del distretto	888,00	1.719.408
34 Mbit/s		
fino a 2 km	1.800,00	3.485.286
Da 2,1 Km fino a 5 km	2.600,00	5.034.302
Da 5,1 Km a 15 km	4.813,00	9.319.268
Oltre 15,1 nell'ambito del distretto	6.174,00	11.954.531
155 Mbit/s		
fino a 5 km	9.162,00	17.740.106
Da 5,1 Km a 15 km	12.611,00	24.418.301
Oltre 15,1 nell'ambito del distretto	17.335,00	33.565.240

22.2 Interventi a vuoto per circuiti parziali

La fattispecie dell'intervento a vuoto si verifica nel caso in cui, a seguito di un reclamo dell'Operatore riguardante la rete di Telecom Italia, venga accertato che la rete di Telecom Italia è funzionante ovvero che il malfunzionamento sia indotto da cause non imputabili a Telecom Italia (es. presenza di eventuali prodotti presenti presso il cliente, errata configurazione, ecc.).

In particolare Telecom Italia a fronte della segnalazione di malfunzione svolge le seguenti attività:

1. Gestione/verifica contrattuale e amministrativa della segnalazione inoltrata da OLO verso T.I.;
2. Verifica tecnica (analisi/diagnosi/collaudato finale) della segnalazione;

La verifica tecnica dà luogo a:

- Presenza di malfunzione su rete Telecom Italia: il reclamo viene gestito nell'ambito delle procedure di assurance previste nel Manuale della Procedure dei servizi di interconnessione;
- Assenza di malfunzione: il reclamo viene trattato come un intervento a vuoto;
- Assenza di malfunzione su rete Telecom Italia, ma presenza di malfunzione indotta da eventuali prodotti presenti presso il cliente finale o da un'errata configurazione o da un malfunzionamento generico della rete dell'Operatore interconnesso: Telecom Italia interviene, laddove possibile, a ripristinare il servizio, addebitando comunque all'operatore l'intervento come un intervento a vuoto.

Nel caso di intervento a vuoto da parte del personale di Telecom Italia sarà addebitato all'Operatore, a titolo di rimborso dei costi sostenuti, quanto previsto nella Tabella 46.

Tabella 46 Interventi a vuoto per disservizi trasmissivi

	Euro	Lire
Gestione/verifica contrattuale e amministrativa della segnalazione inoltrata da OLO verso T.I.	15,24	29.500
Verifica tecnica (analisi/diagnosi/collaudo finale) della segnalazione	23,14	44.800
Intervento manutentivo per malfunzione su rete Operatore	171,05	331.200

A seguito della consuntivazione annuale dell'attività di manutenzione, Telecom Italia emette verso l'Operatore una fattura per l'importo totale dovuto, con evidenza del numero e del tipo di intervento a vuoto per i circuiti parziali, al netto della franchigia corrispondente al 2% del numero totale degli interventi richiesti dall'Operatore.

PARTE TERZA

SERVIZI DI ACCESSO DISAGGREGATO A LIVELLO DI RETE E DI SOTTORETE LOCALE

23 SERVIZIO DI ACCESSO DISAGGREGATO AI COLLEGAMENTI IN RAME DELLA RETE DI DISTRIBUZIONE DI TELECOM ITALIA

Il servizio consiste nell'offerta disaggregata, in noleggio, di una o due coppie simmetriche in rame della rete di distribuzione, schematizzata in Figura 1, qualificate in termini di conformità e di compatibilità all'impiego di specifici sistemi trasmissivi, e delle relative attività di manutenzione.

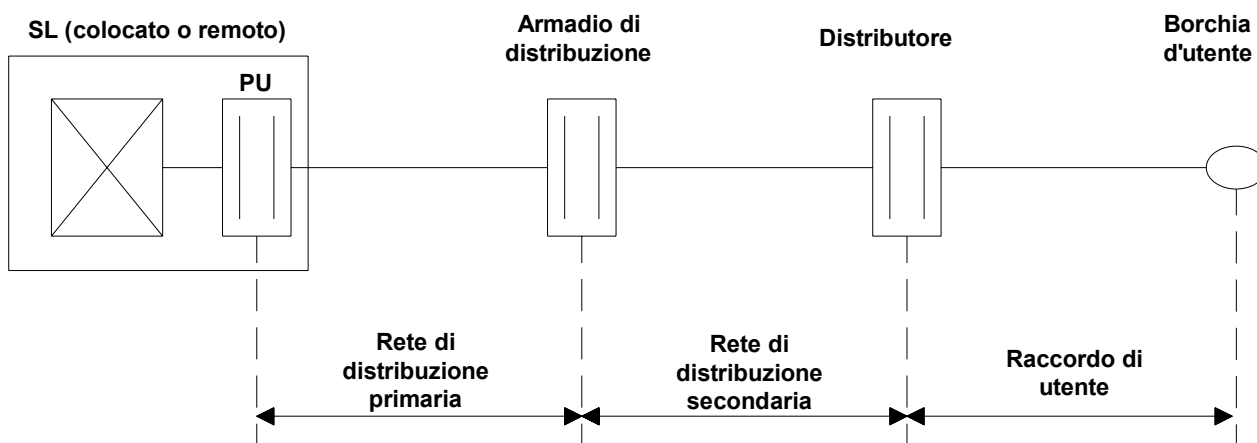


Figura 1 Rete di distribuzione in rame

Nello specifico l'Offerta del servizio:

- si basa su una "catena impiantistica", che rimane in ogni caso di proprietà di Telecom Italia, realizzata o da realizzare su risorse di rete di distribuzione esistenti e disponibili per la fornitura agli operatori, definita a partire dalla borchia di abbonato (ovvero dal distributore nel caso di offerta per servizi DECT) fino al permutatore di Telecom Italia (lato cliente);

- comprende l'attività di qualificazione in termini di conformità e di compatibilità all'impiego di specifici sistemi trasmissivi;
- include l'attività di manutenzione della "catena impiantistica" ai fini del servizio oggetto dell'Offerta, fino al permutatore di confine con l'Operatore (lato Telecom Italia).

In particolare, per "catena impiantistica" si deve intendere:

- La tratta di rete a valle del permutatore Telecom Italia, ossia
 - la tratta dal permutatore situato nell'SL (eventualmente co-locato nell'SGU) fino alla borchia di utente (Raccordo di abbonato, Distributore, Tratta della rete secondaria, Armadio ripartilinea, Tratta della rete primaria, Permutatore), ovvero
 - la tratta dal permutatore situato nell'SL (eventualmente co-locato nell'SGU) fino al distributore in caso di richiesta dell'Operatore finalizzata all'offerta alla clientela finale di servizi DECT.
- Il raccordo tra il permutatore Telecom e il permutatore di confine con l'Operatore per il servizio di manutenzione.

L'offerta del servizio di accesso disaggregato a livello della rete locale in rame di Telecom Italia necessita della fornitura da parte di Telecom Italia del servizio di co-locazione presso l'SL di competenza.

23.1 Tipologie di offerta e condizioni tecniche di fornitura

Le tipologie di offerta sono identificate in funzione di:

- (A) qualificazione delle coppie in termini di conformità e compatibilità all'impiego di specifici sistemi trasmissivi (Destinazione d'uso);
- (B) stato della coppia richiesta dall'Operatore (attiva, non attiva).

Ciascuna tipologia di offerta comprende la manutenzione preventiva e correttiva.

23.1.1 Qualificazione della coppia

Singola coppia simmetrica in rame

L'offerta di una coppia in rame in sede d'utente comprende la qualificazione per una destinazione d'uso ISDN BRA o POTS.

L'offerta di una coppia in rame in sede d'utente per una destinazione d'uso ADSL, SDSL e VDSL necessita di una qualificazione specifica nei soli casi in cui la linea non sia già

utilizzata per fornire la destinazione d'uso richiesta. Qualora l'Operatore richiedesse la garanzia di una velocità dei sistemi xDSL superiore e non certificata in fase di attivazione o fosse interessato all'attivazione di una linea non attiva, Telecom Italia provvederà alla qualificazione della coppia per la velocità richiesta.

Due coppie simmetriche in rame

L'offerta di due coppie in rame in sede d'utente comprende l'attività di qualificazione per una destinazione d'uso HDSL o ISDN PRA.

E' inoltre prevista un'offerta specifica per due coppie simmetriche in rame qualificate per l'impiego di sistemi DECT.

Le attività di qualificazione hanno l'obiettivo di verificare:

- la continuità elettrica della coppia, dal permutatore di confine (lato Telecom) alla borchia di utente;
- la conformità dei parametri trasmissivi della coppia ai requisiti tecnici fissati dalle normative ETSI (POTS, ISDN, ADSL, SDSL, VDSL, DECT, HDSL);
- la compatibilità del sistema trasmissivo che l'Operatore dichiara di volere utilizzare su tale coppia, tenuto conto dei criteri di gestione dell'ambiente cavo definiti dalla normativa tecnica di Telecom Italia e dello stato di occupazione del cavo medesimo.

23.1.2 Stato della coppia

Coppia attiva

La richiesta dell'Operatore può riguardare una coppia in uso da parte di un abbonato che ha manifestato la volontà di recedere dal contratto in essere con Telecom Italia e di stipulare un nuovo contratto con altro Operatore.

La fornitura del servizio di accesso disaggregato comporta inoltre:

- l'espletamento delle verifiche gestionali necessarie prima di procedere alla risoluzione del contratto con il cliente;
- la connessione della coppia (preventivamente disattivata) al permutatore di confine con l'Operatore.

Coppia non attiva

In questo caso la fornitura della coppia comporta:

- la verifica della disponibilità di tutte le tratte oggetto della catena impiantistica;
- la predisposizione della coppia mediante eventuali permutate nei punti di sezionamento della rete di distribuzione;

- la connessione della coppia così realizzata al permutatore di confine con l'Operatore.

23.1.3 Disponibilità della coppia

Fatto salvo quanto esposto in premessa, l'offerta del servizio di accesso disaggregato ai collegamenti in rame è possibile quando la coppia è attiva oppure è da predisporre su risorse di rete di distribuzione disponibili per la fornitura del servizio agli operatori.

Per la predisposizione della coppia possono essere effettuate attività di permuta nella rete di distribuzione e/o si procede alla realizzazione del raccordo, purché ciò non comporti la realizzazione di opere speciali.

Laddove non vi siano tratte esistenti di rete primaria e secondaria, da poter impiegare per la predisposizione della coppia, il servizio di accesso disaggregato alla coppia fisica non può essere fornito.

23.1.4 Destinazione d'uso della coppia

Nella richiesta di accesso disaggregato l'Operatore deve specificare la destinazione d'uso della coppia.

Nella fase di attivazione del servizio di accesso disaggregato Telecom Italia certifica che la coppia fornita è compatibile con la destinazione d'uso richiesta dall'Operatore, nei soli casi in cui TI non abbia già effettuato l'attività di qualificazione per la velocità di interesse dell'Operatore.

L'Operatore, a sua volta, si impegna a non modificare in fase di esercizio la destinazione d'uso della coppia e la velocità di trasmissione per le quali ne è stato garantito l'utilizzo senza che

- venga notificata a Telecom Italia tale volontà;
- Telecom Italia abbia svolto le necessarie verifiche e certificata la nuova destinazione d'uso/velocità di trasmissione; per tale attività, ove necessario, si applicano le condizioni economiche previste per l'attività di qualificazione della coppia in rame.

Nel caso in cui gli apparati che l'Operatore intende installare non siano conformi a standard utilizzati da T.I. viene effettuata una verifica di compatibilità di tali apparati in ambiente cavo, allo scopo di garantire l'integrità della rete; tale verifica, congiunta tra Telecom Italia e l'Operatore, è a spese di quest'ultimo. In particolare, verrà consentita agli Operatori di installare in rete di accesso apparati in tecnologia xDSL non utilizzati da Telecom Italia, purché conformi a standard internazionali e dotati di potenza spettrale analoga a quella di apparati già inseriti in rete.

23.1.5 Parametri di qualità

La coppia simmetrica oggetto dell'offerta di Telecom Italia soddisfa i seguenti parametri elettrici di rete:

- assenza di tensioni estranee in continua ed in alternata tra i due conduttori della coppia e su ciascuno di essi rispetto a terra;
- resistenza di isolamento maggiore di 400 kohm;
- continuità elettrica;
- attenuazione alla frequenza di riferimento dei servizi di trasmissione numerica (ISDN, HDSL, ADSL, SDSL e VDSL) che si può fornire sulla coppia simmetrica in funzione del tipo di cavo di cui la coppia fa parte, secondo quanto specificato in Tabella 47 e in Tabella 48.

Tabella 47 – Cavi sotterranei/aerei

DIAMETRO CONDUTTORI	Attenuazione di inserzione @ 40 KHZ DB/KM ISDN	Attenuazione di inserzione @ 150 KHZ DB/KM HDSL/SDSL	Attenuazione di inserzione @ 300 KHZ DB/KM ADSL	Attenuazione di inserzione @ 4 MHZ DB/KM VDSL
Cavi con conduttori da 0,4 MM	8	11	14	48/58 ³⁹
Cavi con conduttori da 0,5 MM	6	9	12	48
Cavi con conduttori da 0,6 MM	4,3	7	10	33/42 ³⁹
Cavi con conduttori da 0,7 MM	3,7	6,3	9	38
Cavi con conduttori da 0,9 MM	2,3	4,8	7	29

³⁹ il primo valore si riferisce a cavia coppie con isolamento in carta/aria il secondo con isolamento plastico

Tabella 48 – Cavetti per raccordo d’utente

	Attenuazione di inserzione @ 40 KHZ DB/KM ISDN	Attenuazione di inserzione @ 150 KHZ DB/KM HDSL/SDSL	Attenuazione di inserzione @ 300 KHZ DB/KM ADSL	Attenuazione di inserzione @ 4 MHZ DB/KM VDSL
DIAMETRO CONDUTTORI				
0,6MM	4,3	7	10	42
0,5 MM	6	9	12	48
1 MM	1,8	5	7	30
1,25 MM	1,5	4,2	6	26

23.1.6 Co-locazione non disponibile in SL e accessi d’utente realizzati tramite MUX

Il servizio di co-locazione nell’SL, offerto nelle modalità di cui all’Offerta del servizio di co-locazione, è da intendersi come funzionale alla fornitura della coppia all’Operatore. Di conseguenza, nel caso in cui non risulti disponibile il servizio di co-locazione (fisica, virtuale, comingling e nelle immediate vicinanze) nello Studio di Linea di pertinenza della coppia richiesta in unbundling, il servizio di accesso disaggregato non può essere fornito.

Analogamente nel caso in cui l’accesso di utente è realizzato tramite MUX remoto non è sempre possibile fornire coppie simmetriche da sede d’utente fino al permutatore. Infatti, il MUX è collegato allo SL tramite flussi a 2 Mbit/s o multipli, ossia attraverso la condivisione di risorse trasmissive tra più utenti; pertanto può venire meno il requisito di continuità metallica tra attacco di utente al permutatore e borchia di utente.

In entrambi i casi sopra descritti si prevede, su richiesta da parte dell’Operatore, la possibilità di fornitura del servizio di canale numerico.

23.2 Manutenzione

L’attività di manutenzione, svolta da Telecom Italia comprende le seguenti componenti:

- manutenzione preventiva;
- manutenzione correttiva;
- eliminazione delle cause di interferenza in ambiente cavo.

Manutenzione preventiva

La manutenzione preventiva, eseguita secondo le procedure e modalità in essere, si effettua periodicamente su una rete di distribuzione ovvero su tratte specifiche al fine di ridurre la guastabilità su livelli fisiologici.

Manutenzione correttiva

La manutenzione correttiva è volta alla risoluzione del guasto segnalato e descritto nella diagnostica dell'Operatore, a seguito di verifica da parte dell'Operatore che il guasto non sia di sua competenza (da permutatore di confine lato Operatore in avanti, ovvero presso la sede del cliente a valle della borchia d'abbonato).

Gli interventi di manutenzione possono riguardare:

- la verifica del guasto nel tratto dalla borchia di utente al permutatore di confine con l'Operatore (lato Telecom Italia) che consiste nella valutazione della:
 - continuità elettrica;
 - conformità dei parametri trasmissivi della coppia ai requisiti tecnici fissati dalla normativa ETSI;
 - compatibilità dei sistemi trasmissivi secondo quanto stabilito dalle normative tecniche di Telecom Italia;
- il ripristino delle funzionalità;
- la notifica all'Operatore.

L'Operatore, prima di inoltrare la segnalazione del guasto relativo ad uno specifico servizio, deve effettuare sui propri apparati e sugli apparati installati in sede d'utente tutte le prove necessarie per discriminare se l'intervento correttivo è di competenza Telecom Italia.

Nel Format di segnalazione del guasto l'Operatore deve indicare, in particolare, tutte le informazioni ivi previste affinché Telecom Italia effettui una rapida ed efficace individuazione del guasto.

Eliminazione interferenze in ambiente cavo

Qualora l'attività di manutenzione correttiva, svolta su segnalazione dell'Operatore ovvero di clienti Telecom, conduca alla verifica di interferenze in ambiente cavo dovute ad un uso non conforme alla qualificazione della coppia in uso da parte dell'Operatore ed alla velocità di trasmissione certificata, Telecom Italia:

- identifica la coppia che determina l'interferenza;

- provvede affinché l'Operatore ripristini le corrette condizioni d'uso della coppia;
- assicura il buon funzionamento in ambiente cavo ricorrendo eventualmente al distacco della coppia.

23.3 Condizioni economiche

Le condizioni economiche per la fornitura del servizio di accesso disaggregato alle coppie in rame riflettono le tipologie di offerta possibili.

La struttura tariffaria si articola in:

- un contributo di attivazione una tantum (contributo impianto);
- eventuali contributi aggiuntivi per attività specifiche;
- un noleggio mensile.

Sono inoltre indicate le condizioni economiche relative alle attività connesse con la disattivazione del servizio fornito e alle attività specifiche di eliminazione di interferenze in ambiente cavo, espletate in fase di esercizio delle coppie.

Tabella 49 Contributi impianto relativi alla fornitura di Coppie in rame⁴⁰

	Euro		Lire	
	Coppia attiva	Coppia non attiva	Coppia attiva	Coppia non attiva
a. Coppia simmetrica in rame in sede d'utente per ISDN BRA, POTS, ADSL, SDSL e VDSL	32,00	47,8	62.000	92.600
b. Due Coppie simmetriche in rame in sede d'utente per HDSL, ISDN PRA	64,00	95,6	123.900	185.100
c. Due Coppie simmetriche in rame per sistemi DECT		107,53		208.200

⁴⁰ In caso di richiesta contestuale di Service Provider Portability e di accesso disaggregato alla rete locale, i contributi previsti per la portabilità del numero portato di cui alla Tabella 30 non sono considerati applicabili

Tabella 50 Contributi aggiuntivi relativi alle Coppie in rame

<i>Contributi Una Tantum</i>	Euro	Lire
Qualificazione coppia singola per uso xDSL ⁴¹	10,37	20.100
Lavori in rete di distribuzione per predisposizione singola coppia simmetrica in rame ⁴²	19,32	37.400
Lavori in rete di distribuzione per predisposizione 2 coppie simmetriche in rame ⁴³	28,90	56.000
Intervento di fornitura a vuoto ⁴⁴	81,86	158.500
Intervento di manutenzione a vuoto ⁴⁵	79,07	153.100

⁴¹ Il contributo, aggiuntivo rispetto a quello di cui alla Tabella 49 punto a), è dovuto nel caso in cui l'Operatore richieda una coppia simmetrica in rame in sede d'utente al fine di utilizzarla per sistemi trasmissivi di tipo ADSL, SDSL e VDSL. Tale contributo non si applica per le coppie già attive xDSL su cui Telecom Italia ha già svolto le relative attività di certificazione. Qualora l'Operatore richiedesse a Telecom Italia la garanzia di una velocità dei sistemi xDSL superiore e non certificata in fase di attivazione, sarà tenuto a corrispondere il contributo di qualificazione della coppia di cui alla Tabella 49

⁴² E' dovuto nel caso in cui l'Operatore richieda una coppia non attiva la cui predisposizione necessita di permuta nei punti di sezionamento della rete di distribuzione.

⁴³ Vedi Nota 42.

⁴⁴ E' dovuto nel caso in cui non sia possibile evadere l'ordinativo per cause non imputabili a Telecom Italia entro 30 giorni dalla Data di Attesa Consegna (DAC).

⁴⁵ E' dovuto nel caso in cui l'intervento di manutenzione correttiva dia luogo ad un riscontro di assenza di guasto sulla catena impiantistica, fatta eccezione per la franchigia prevista a contratto.

Tabella 51 Noleggio mensile relativo alla fornitura di Coppie in rame ^{46 47}

	Euro	Lire
Coppia simmetrica in rame in sede d'utente per ISDN BRA, POTS	10,79	20.900
Coppia simmetrica in rame in sede d'utente per ADSL prima del 19 settembre 2002 ⁴⁸	12,60	24.400
Coppia simmetrica in rame in sede d'utente per ADSL a partire dal 19 settembre 2002 ⁴⁸	11,10	21.500
Coppia simmetrica in rame in sede d'utente per SDSL e VDSL	13,86	26.840
Due Coppie simmetriche in rame in sede d'utente per HDSL, ISDN PRA	22,26	43.100
Due Coppie simmetriche in rame per sistemi DECT	16,63	32.200

Nel caso in cui l'Operatore richieda la disattivazione del servizio di accesso disaggregato ai collegamenti in rame della rete di distribuzione sono dovuti, a fronte delle relative attività tecnico/gestionali da espletare a cura di Telecom Italia, i contributi di cui alla Tabella 52.

⁴⁶ E' compresa la manutenzione preventiva e correttiva

⁴⁷ Gli interventi di manutenzione correttiva che danno luogo ad un riscontro di assenza di guasto sulla catena impiantistica fornita all'Operatore vengono addebitati secondo quanto previsto alla Tabella 50 alla voce "Interventi di manutenzione a vuoto". Sono esclusi gli interventi necessari per l'eliminazione di eventuali interferenze in ambiente cavo

⁴⁸ Nelle more della sperimentazione in corso sull'introduzione della tecnologia ADSL su linea ISDN, in caso di richiesta del servizio ADSL su linea ISDN, qualora venga fornita in accesso disaggregato una seconda linea necessaria per attivare il servizio ADSL, gli oneri (contributo impianto, qualificazione e canone) della seconda linea ad uso esclusivamente dati sono considerati equiparati a quelli del servizio di accesso condiviso. Il canale fonia non potrà essere utilizzato in tali casi sulla seconda linea dall'Operatore, in quanto la coppia viene fornita per assicurare in ogni caso la fornitura di servizi xDSL.

Tabella 52 Contributi una tantum di disattivazione ⁴⁹

	Euro	Lire
Coppia simmetrica in rame	37,55	72.700
Due coppie simmetriche in rame	47,41	91.800
Coppie attestate a centralino con prestazione GNR e PBX	47,41	91.800

Sono inoltre previste le seguenti condizioni economiche da applicarsi nei casi in cui, in fase di esercizio della coppia, venga accertato il determinarsi di interferenze in ambiente cavo a seguito di un impiego sulla coppia di apparati dell'Operatore con codifiche e velocità trasmissive non conformi a quelle previste dalla sua qualificazione, ovvero a seguito di guasti sugli apparati dell'Operatore impiegati.

Tabella 53 Condizioni economiche relative alla eliminazione delle interferenze in ambiente cavo

	Euro	Lire
Identificazione della coppia	191,04	369.900
Rimozione della coppia	19,78	38.300

Il costo relativo all'intervento di disattivazione della coppia è dovuto qualora l'Operatore, a seguito della notifica di Telecom Italia, non provveda tempestivamente, entro la giornata di notifica, a ripristinare il corretto impiego della coppia, rimuovendo le cause di interferenza in ambiente cavo.

⁴⁹ . I contributi di disattivazione sono applicabili solo nel caso in cui la linea disattivata che ritorna in disponibilità di Telecom Italia non sia oggetto di un'attivazione di servizi da parte dell'Operatore stesso o di altro Operatore (incluso Telecom Italia). In caso di disattivazione i canoni a scadere della linea non sono considerati applicabili.

24 SERVIZIO DI ACCESSO DISAGGREGATO AI COLLEGAMENTI IN FIBRA DELLA RETE DI DISTRIBUZIONE

Il servizio di accesso ai collegamenti esistenti in fibra ottica della rete di distribuzione ottica, schematizzata in Figura 2, è offerto da Telecom Italia per un periodo temporale di tre anni a decorrere dalla effettiva operatività dei servizi di accesso disaggregato di cui alla Delibera 2/00/CIR ed indipendentemente dalla data di richiesta del servizio da parte dell'Operatore.

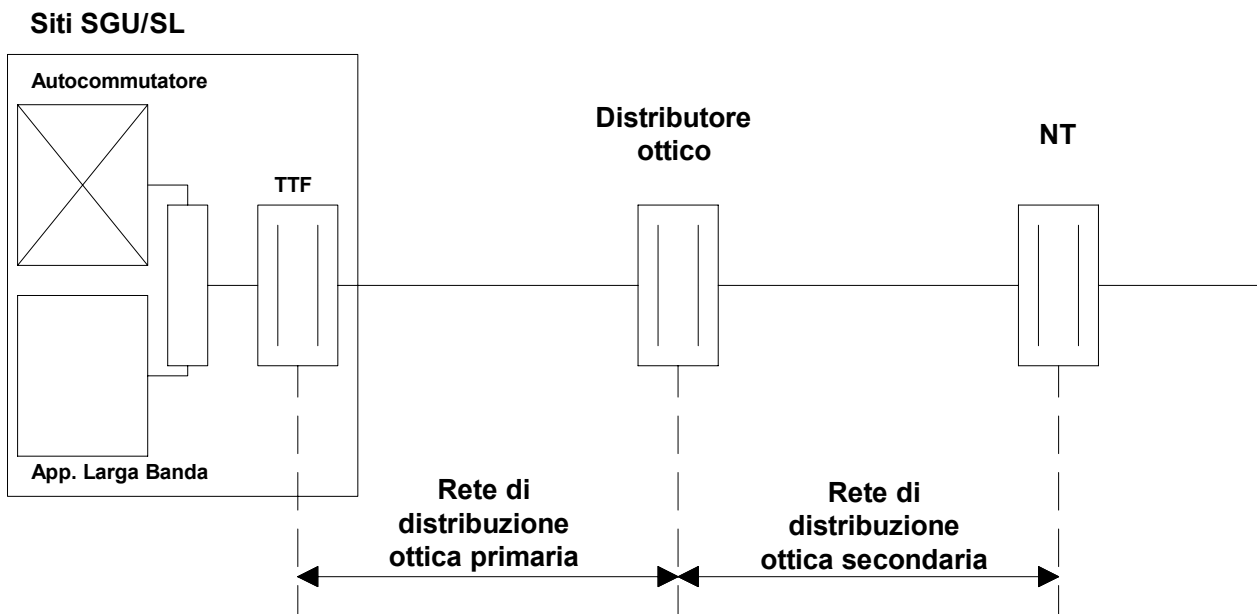


Figura 2-Rete di distribuzione in fibra ottica

Nello specifico l'offerta del servizio:

- si basa su una "catena impiantistica" realizzata su risorse di rete esistenti e disponibili per la fornitura all'Operatore definita a partire dal Telaio di Terminazione Fibra (TTF) di Telecom Italia, situato nell'SL (eventualmente collocato in SGU), fino al subtelaio di attestazione della fibra ottica presso la sede del cliente;
- comprende l'attività di manutenzione della "catena impiantistica" oggetto dell'Offerta, fino al Telaio di Terminazione Fibra di confine con l'Operatore (lato Telecom Italia).

In particolare, per "catena impiantistica" si deve intendere:

- la tratta di rete a valle del Telaio di Terminazione Fibra (TTF) Telecom Italia, ossia la tratta dal Telaio di Terminazione Fibra (TTF) situato nell'SL (eventualmente collocato nell'SGU) fino al subtelaio di terminazione cavi di fibra ottica presso la sede del cliente

(TTF, Cavo di distribuzione primario, Distributore ottico, Cavo di distribuzione ottica secondaria, Subtelaio di terminazione fibra presso la sede del cliente);

- il raccordo tra TTF Telecom Italia e TTF di confine con l'Operatore per il servizio di manutenzione.

L'offerta del servizio di accesso disaggregato a livello della rete locale in fibra di Telecom Italia necessita della fornitura da parte di Telecom Italia del servizio di co-locazione presso l'SL di competenza.

24.1 Tipologia di offerta e condizioni tecniche di fornitura

La rete di accesso in fibra ottica di Telecom Italia è costituita dalla rete di distribuzione ottica primaria (dal TTF al distributore ottico) e dalla rete di distribuzione ottica secondaria (dal distributore ottico al subtelaio di attestazione della fibra ottica nella sede del cliente). In particolare, la rete di distribuzione ottica secondaria è costituita da cavi a nastro composti da quattro fibre ottiche direttamente attestate al subtelaio ubicato nella sede del cliente.

Presso la sede cliente può essere attestato un solo cavo o al più due; in quest'ultimo caso i due cavi presentano un percorso differenziato.

Pertanto l'offerta agli operatori, su una specifica sede cliente, è condizionata dal numero di cavi attestati. Per ciascun cavo gli operatori possono richiedere due o quattro fibre.

24.1.1 Disponibilità di fibra in sede cliente e di co-locazione su SL

La fornitura del servizio di accesso disaggregato ai collegamenti in fibra della rete di distribuzione è sottoposta alle seguenti condizioni:

- è realizzata su risorse di rete esistenti ed è pertanto condizionata dalla disponibilità di fibre attestate in sede cliente ;
- è condizionata dalla disponibilità del servizio di co-locazione sullo Stadio di Linea di competenza, con le modalità di cui all'Offerta di co-locazione.

Nel caso in cui Telecom Italia non disponga di spazi adeguati per la fornitura del servizio di co-locazione nello Stadio di Linea di pertinenza delle fibre richieste e non sia possibile la collocazione in un sito nelle immediate vicinanze, il servizio di accesso disaggregato non può essere fornito.

24.1.2 Raccordi in sede cliente

In sede cliente la connessione di apparati terminali al subtelaio di attestazione deve essere realizzata dall'Operatore utilizzando bretelle con attestazione di tipo SC/PC.

24.1.3 Collegamenti in ambiente co-locato

Nell'SL la connessione di apparati terminali al TTF di confine lato Operatore, deve essere effettuata utilizzando bretelle con attestazione di tipo SC/PC.

24.2 Manutenzione

L'attività di manutenzione comprende sia l'attività di manutenzione preventiva che quella correttiva.

L'attività di manutenzione preventiva viene effettuata periodicamente sulla rete di distribuzione in fibra ottica, secondo le procedure e le modalità già in essere, al fine di ridurre a livelli fisiologici la guastabilità della medesima.

L'intervento di manutenzione correttiva a cura di Telecom Italia comporta:

- la verifica del guasto, segnalato e descritto nella diagnostica dell'Operatore, nel tratto dal subtelaio di attestazione della fibra ottica nella sede cliente al TTF di confine con l'Operatore (lato Telecom Italia);
- la risoluzione del guasto;
- la notifica all'Operatore.

L'Operatore, prima di inoltrare la segnalazione del guasto, deve effettuare tutte le prove necessarie per discriminare se l'intervento correttivo è di competenza Telecom Italia.

Nel Format di segnalazione del guasto l'Operatore deve indicare, in particolare, tutte le informazioni utili a Telecom Italia per effettuare una rapida ed efficace diagnosi del guasto.

24.3 Condizioni economiche

Le condizioni economiche del servizio di accesso disaggregato ai collegamenti in fibra sono differenziate secondo le modularità di seguito descritte. L'offerta è comunque condizionata alle oggettive disponibilità della fibra presso la sede cliente.

La struttura tariffaria si articola in:

- un contributo di attivazione una tantum (contributo impianto);
- eventuali contributi aggiuntivi per attività specifiche;
- un noleggio mensile.

Tabella 54 Contributi impianto relativi alla fornitura di collegamenti in Fibra⁴⁰

	Euro	Lire
<i>Numero fibre per ciascun cavo</i>		
Due fibre	163,36	316.300
Quattro fibre	193,00	373.700

Tabella 55 Contributi aggiuntivi relativi ai collegamenti in Fibra

	Euro	Lire
<i>Contributi Una Tantum</i>		
Intervento di fornitura a vuoto ⁵⁰	143,27	277.400
Intervento di manutenzione a vuoto ⁵¹	105,81	204.900

Tabella 56 Noleggio mensile relativo alla fornitura di collegamenti in Fibra⁵²

	Euro	Lire
<i>Numero fibre per ciascun cavo</i>		
Due fibre	630,65	1.221.100
Quattro fibre	799,42	1.547.900

Nel caso in cui l'Operatore richieda la disattivazione del servizio di accesso disaggregato ai collegamenti in fibra della rete di distribuzione sono dovuti, a fronte delle relative attività tecnico/gestionali da espletare a cura di Telecom Italia, i contributi di disattivazione di cui alla Tabella 57.

Tabella 57 Contributi una tantum di disattivazione⁵³

	Euro	Lire
<i>Numero fibre per ciascun cavo</i>		
Due fibre	59,29	114.800
Quattro fibre	88,93	172.200

⁵⁰ Vedi Nota 44.

⁵¹ Vedi Nota 45.

⁵² Vedi Nota 46.

⁵³ Vedi Nota 49.

25 SERVIZIO SOSTITUTIVO DI CANALE NUMERICO

Il servizio di canale numerico si configura come un servizio sostitutivo della fornitura dei servizi di accesso disaggregato, ai sensi di quanto disposto dall'Allegato A paragrafo 3 della Delibera 2/00/CIR, che viene fornito, su esplicita richiesta dell'Operatore, in caso di:

1. indisponibilità dell'accesso fisico nel caso di coppia in rame attestata a MUX;
2. impossibilità della co-locazione (fisica, virtuale, comingling e nelle immediate vicinanze) presso lo SL, risultante a seguito di un relativo studio di fattibilità.

Il servizio di canale numerico consiste in un collegamento numerico con una capacità di banda a 2Mbit/s tra la sede del cliente finale e il sito di centrale Telecom Italia di competenza (SL o SGU), come descritto in Figura 3 e Figura 4, ove è fruibile il servizio di co-locazione, ovvero sino al sito dell'Operatore posto nelle immediate vicinanze della centrale Telecom.

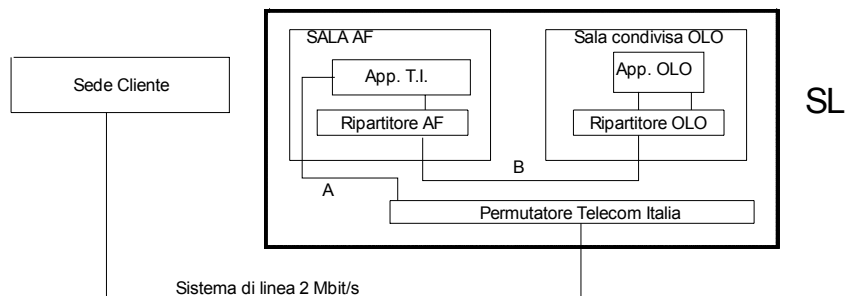


Figura 3- Canale numerico

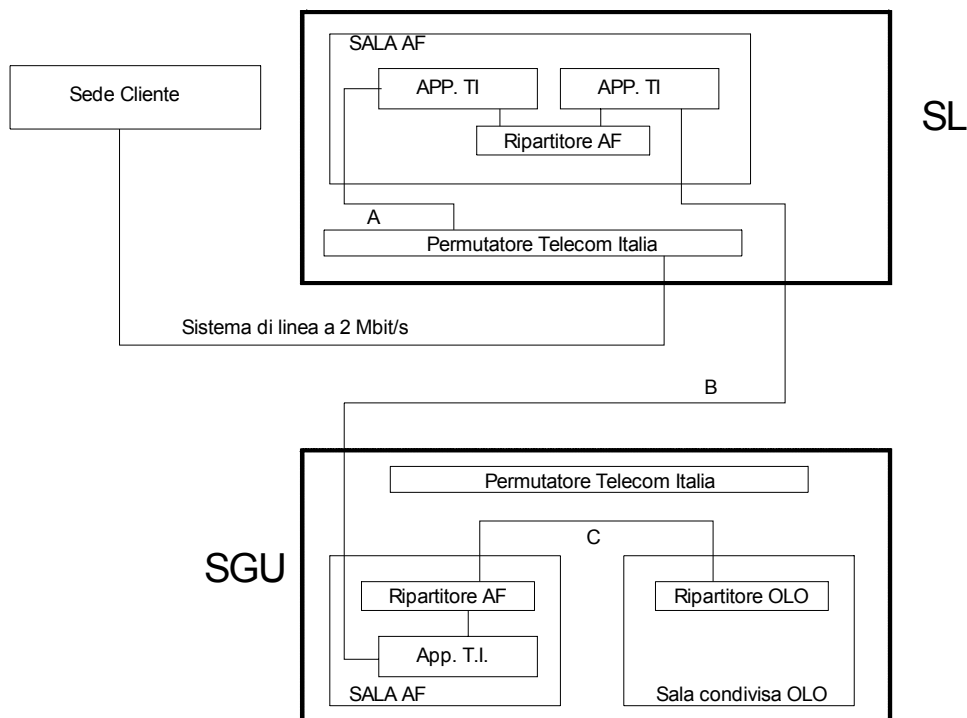


Figura 4- Canale numerico su SGU

Nello specifico l'Offerta comprende:

- la disponibilità di un flusso numerico a 2 Mbit/s con interfaccia G.703 dalla sede del cliente finale fino al sito di centrale Telecom Italia o fino al sito dell'Operatore posto nelle immediate vicinanze alla centrale Telecom;
- l'attività di manutenzione.

Telecom Italia mantiene il controllo completo della propria rete di accesso, nonché installa e gestisce i sistemi trasmissivi che consentono di fornire il servizio richiesto dall'Operatore.

25.1 Tipologie di offerta e condizioni tecniche di fornitura

Nel caso di coppia attestata ad un MUX generalmente non è possibile fornire la coppia fisica da sede cliente fino al permutatore di Telecom Italia e pertanto si individua la seguente tipologia di offerta:

- Canale Numerico da sede cliente fino all'SL di competenza qualora l'Operatore sia co-locato sull'SL medesimo.

Qualora non sia possibile la co-locazione in SL (sia per coppia attestata a MUX, sia per coppia attestata direttamente ad SL, ovvero per collegamento in fibra), e l'Operatore sia co-locato sull'SGU di competenza si individua la seguente tipologia d'offerta:

- Canale Numerico da sede cliente fino all'SGU di competenza dove l'Operatore è co-locato.

In caso di indisponibilità dell'accesso fisico alle coppie in rame, il servizio sostitutivo di canale numerico può essere offerto se il cliente è attestato su multiplex d'abbonato del tipo MPX-1 o MD-48, compatibilmente con la disponibilità di portanti trasmissivi sulla tratta MUX-SL e MUX-sede cliente e con la disponibilità di co-locazione su SL ovvero nel sito dell'Operatore posto nelle immediate vicinanze.

La realizzazione del canale numerico è subordinata, inoltre, ad una verifica di fattibilità tecnica.

Nel caso di canale numerico da sede cliente fino al sito dell'Operatore posto nelle immediate vicinanze dell'SL o SGU di competenza, Telecom Italia esegue a spese dell'Operatore le opere necessarie per la realizzazione dei raccordi tra nodo Telecom e sito dell'Operatore.

Il servizio di canale numerico ha velocità di cifra 2 Mbit/s e viene fornito con interfaccia G. 703.

25.2 Manutenzione

L'attività di manutenzione preventiva viene effettuata periodicamente sulla rete di distribuzione, secondo le procedure e le modalità già in essere, al fine di ridurre a livelli fisiologici la guastabilità della medesima.

L'intervento di manutenzione correttiva a cura di Telecom Italia comporta:

- la verifica del guasto, segnalato e descritto nella diagnostica dell'Operatore, nel tratto dall'apparato Telecom in sede cliente, fino al Ripartitore di confine dell'Operatore (lato Telecom Italia);
- la risoluzione del guasto;
- la notifica all'Operatore.

L'Operatore, prima di inoltrare la segnalazione del guasto, deve effettuare tutte le prove necessarie per discriminare se l'intervento correttivo è di competenza Telecom Italia.

Nel Format di segnalazione del guasto l'Operatore deve indicare, in particolare, tutte le informazioni utili a Telecom Italia per effettuare una rapida ed efficace diagnosi del guasto.

25.3 Condizioni economiche

Le condizioni economiche per la fornitura del servizio di canale numerico prevedono:

- un contributo di attivazione una tantum (contributo impianto);
- eventuali contributi aggiuntivi per attività specifiche;
- un noleggio mensile

Tabella 58 Contributi impianto relativi al servizio di Canale numerico a 2 Mbit/s⁴⁰

	Euro	Lire
Canale numerico da sede cliente a SL ⁵⁴	245,37	475.100
Canale Numerico da sede cliente fino all'SGU ⁵⁵	296,76	574.600

Tabella 59 Contributi aggiuntivi relativi al servizio di Canale numerico a 2 Mbit/s

	Euro	Lire
<i>Contributi Una Tantum</i>		
Intervento di fornitura a vuoto ⁵⁶	121,88	236.000
Intervento di manutenzione a vuoto ⁵⁷	83,66	162.000

L'Operatore può richiedere la predisposizione del raccordo del canale numerico sino ad un suo sito posto nelle immediate vicinanze dell'SL (vedi Offerta per il servizio di co-locazione).

⁵⁵ Qualora non sia possibile offrire il servizio di co-locazione in SL né presso sito dell'Operatore posto nelle immediate vicinanze, l'Operatore può richiedere la predisposizione del raccordo del canale numerico sino ad un suo sito posto nelle immediate vicinanze dell'SGU (vedi Offerta di per il servizio di co-locazione).

⁵⁶ Vedi Nota 44.

⁵⁷ Vedi Nota 45.

Tabella 60 Noleggio mensile relativo al servizio di Canale numerico a 2 Mbit/s⁵⁸

	Euro	Lire
Canale numerico da sede cliente a SL ⁵⁹	180,76	350.000
Canale Numerico da sede cliente fino all'SGU ⁶⁰	800,51	1.550.000

Nel caso in cui l'Operatore richieda la disattivazione del servizio di canale numerico ed il servizio era stato erogato per indisponibilità dell'accesso fisico, a fronte delle relative attività tecnico/gestionali, da espletare a cura di Telecom Italia, è dovuto il contributo di disattivazione di cui alla Tabella 61.

Tabella 61 Contributo una tantum di disattivazione⁶¹

	Euro	Lire
Canale numerico	125,19	242.400

⁵⁸ Vedi Nota 46.

⁵⁹ Vedi Nota 46.

⁶⁰ Vedi nota 55.

⁶¹ Vedi Nota 49.

26 SERVIZIO DI ACCESSO DISAGGREGATO AI COLLEGAMENTI DELLA SOTTORETE DI DISTRIBUZIONE IN RAME DI TELECOM ITALIA

Telecom Italia si riserva la possibilità di rivedere le condizioni tecniche ed economiche dei servizi di accesso disaggregato a livello di sottorete locale (sub-loop unbundling) di cui alla presente offerta in funzione delle risultanze del primo periodo di operatività.

All'Operatore che richiede accesso disaggregato a livello di sottorete locale viene offerto il seguente servizio:

- accesso disaggregato alla sottorete locale in rame, che consiste nella fornitura in noleggio e manutenzione della parte dei collegamenti in rame della rete di distribuzione che collegano il punto terminale della rete nella sede dell'abbonato ad un punto di sezionamento, armadio di distribuzione, tra la rete primaria (dal permutatore urbano all'armadio di distribuzione stesso) e la rete secondaria (dall'armadio di distribuzione ai distributori, interni o esterni agli edifici) della rete telefonica pubblica fissa.

La fornitura del servizio è vincolata alla presenza di spazio libero all'interno dell'armadio per eseguire l'attestazione da parte di Telecom Italia del cavo di collegamento con l'Operatore e all'assenza all'interno degli armadi di distribuzione di apparati di moltiplicazione MT4, di rigeneratori di segnali ad alta frequenza o di strisce di terminazione per il raccordo con apparati di moltiplicazione/concentrazione.

Gli interventi all'interno dell'armadio Telecom, per la modifica dei cablaggi, sono eseguiti a cura di Telecom Italia.

Telecom Italia si riserva di non offrire i servizi di accesso disaggregato alla sottorete locale qualora:

- non vi sia disponibilità di risorse di rete sufficienti alla fornitura del servizio;
- sussistano insormontabili ostacoli tecnici alla fornitura del servizio;
- vengano richieste risorse/capacità di rete riservate per le attività tipiche di esercizio e manutenzione ovvero per pianificati sviluppi commerciali.

La rete di distribuzione in rame di Telecom Italia è schematizzata in Figura 5.

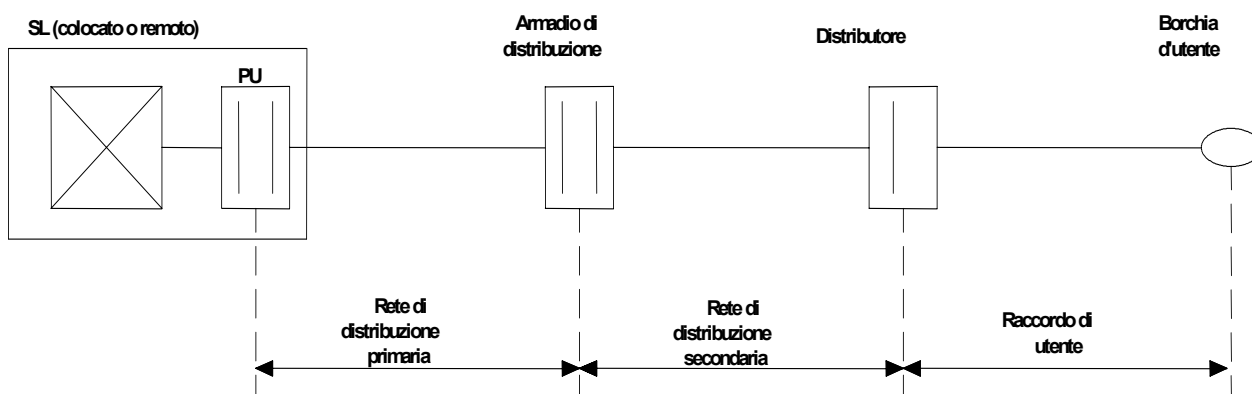


Figura 5 Rete di distribuzione in rame

Il servizio consiste nell'offerta disaggregata, in noleggio, di una o due coppie simmetriche in rame della rete di distribuzione secondaria qualificate in termini di conformità e di compatibilità all'impiego di specifici sistemi trasmissivi, e delle relative attività di manutenzione.

In particolare, il servizio è così caratterizzato:

- si basa su una “catena impiantistica”, che rimane in ogni caso di proprietà di Telecom Italia, realizzata o da realizzare su risorse di rete di distribuzione esistenti e disponibili per la fornitura agli operatori, definita a partire dalla borchia di abbonato fino all'armadio di distribuzione di Telecom Italia (lato cliente);
- comprende l'attività di qualificazione in termini di conformità e di compatibilità all'impiego di specifici sistemi trasmissivi;
- include l'attività di manutenzione della “catena impiantistica” ai fini del servizio oggetto dell'Offerta, fino alla terminazione nel cabinet dell'Operatore.

In particolare, per “catena impiantistica” si deve intendere:

- la tratta di rete a valle dell'armadio di distribuzione di Telecom Italia, ossia la tratta dall'armadio fino alla borchia di utente (raccordo di abbonato, distributore, tratta della rete secondaria, armadio di distribuzione);
- Il cavo di raccordo tra l'armadio di distribuzione di Telecom Italia e il cabinet dell'Operatore.

26.1 Tipologie di offerta e condizioni tecniche di fornitura

Le tipologie di offerta sono identificate in funzione di:

- (A) qualificazione delle coppie in termini di conformità e compatibilità all'impiego di specifici sistemi trasmissivi (destinazione d'uso);
- (B) stato della coppia richiesta dall'Operatore (attiva, non attiva).

Ciascuna tipologia di offerta comprende la manutenzione preventiva e correttiva.

26.1.1 Qualificazione della coppia

Singola coppia simmetrica in rame

L'offerta di una coppia in rame in sede d'utente comprende la qualificazione per una destinazione d'uso ISDN BRA o POTS.

L'offerta di una coppia in rame in sede d'utente per una destinazione d'uso ADSL, SDSL e VDSL necessita di una qualificazione specifica nei soli casi in cui la linea non sia già utilizzata per fornire la destinazione d'uso richiesta. Qualora l'Operatore richiedesse la garanzia di una velocità dei sistemi xDSL superiore e non certificata in fase di attivazione o fosse interessato all'attivazione di una linea non attiva, Telecom Italia provvederà alla qualificazione della coppia per la velocità richiesta.

Due coppie simmetriche in rame

L'offerta di due coppie in rame in sede d'utente comprende l'attività di qualificazione per una destinazione d'uso HDSL o ISDN PRA.

Le attività di qualificazione hanno l'obiettivo di verificare:

- la continuità elettrica della coppia, dal cabinet dell'Operatore alla borchia di utente;
- la conformità dei parametri trasmissivi della coppia ai requisiti tecnici fissati dalle normative ETSI (POTS, ISDN, ADSL, DECT, HDSL, SDSL e VDSL);
- la compatibilità del sistema trasmissivo che l'Operatore dichiara di volere utilizzare su tale coppia, tenuto conto dei criteri di gestione dell'ambiente cavo definiti dalle normative tecniche di Telecom Italia, in corso di definizione per l'applicazione alla sottorete locale anche sulla base delle normative tecniche vigenti, e dello stato di occupazione del cavo medesimo.

26.1.2 Stato della coppia

Coppia attiva

La richiesta dell'Operatore può riguardare una coppia in uso da parte di un cliente di Telecom Italia che ha manifestato la volontà di recedere dal contratto in essere con Telecom Italia e di stipulare un nuovo contratto con un altro Operatore.

La fornitura del servizio di accesso disaggregato alla sottorete locale comporta inoltre:

- l'espletamento delle verifiche gestionali necessarie prima di procedere alla risoluzione del contratto con il cliente;
- la connessione della coppia (preventivamente disattivata) al cabinet dell'Operatore.

Coppia non attiva

In questo caso la fornitura della coppia comporta:

- la verifica della disponibilità di tutte le tratte oggetto della catena impiantistica;
- la predisposizione della coppia mediante eventuali permuta nei punti di sezionamento della rete di distribuzione;
- la connessione della coppia così realizzata al cabinet dell'Operatore.

26.1.3 Disponibilità della coppia

Fatto salvo quanto esposto in premessa, l'offerta del servizio di accesso disaggregato ai collegamenti in rame della sottorete locale è possibile quando la coppia è attiva oppure è da predisporre su risorse di rete di distribuzione disponibili per la fornitura del servizio agli operatori.

Per la predisposizione della coppia possono essere effettuate attività di permuta nella rete di distribuzione e/o si procede alla realizzazione del raccordo, purché ciò non comporti la realizzazione di opere speciali.

Laddove non vi siano risorse esistenti di rete da poter impiegare per la predisposizione della coppia, il servizio di accesso disaggregato non può essere fornito.

26.1.4 Destinazione d'uso della coppia

Nella richiesta di accesso disaggregato l'Operatore deve specificare la destinazione d'uso della coppia.

Nella fase di attivazione del servizio di accesso disaggregato alla sottorete locale, Telecom Italia certifica che la coppia fornita è compatibile con la destinazione d'uso richiesta dall'Operatore nei soli casi in cui TI non abbia già effettuato l'attività di qualificazione per la velocità di interesse dell'Operatore.

L'Operatore, a sua volta, si impegna a non modificare in fase di esercizio la destinazione d'uso della coppia e la velocità trasmissiva per le quali ne è stato garantito l'utilizzo senza che

- venga notificata a Telecom Italia tale volontà;
- Telecom Italia abbia svolto le necessarie verifiche e certificata la nuova destinazione d'uso/velocità di trasmissione; per tale attività, ove necessario, si applicano le condizioni economiche previste per l'attività di qualificazione della coppia in rame.

Nel caso in cui gli apparati che l'Operatore intende installare non siano conformi a standard utilizzati da T.I. viene effettuata una verifica di compatibilità di tali apparati in ambiente cavo, allo scopo di garantire l'integrità della rete; tale verifica, congiunta tra Telecom Italia e l'Operatore, è a spese di quest'ultimo. In particolare, verrà consentito agli Operatori di installare in rete di accesso apparati in tecnologia xDSL non utilizzati da Telecom Italia, purché conformi a standard internazionali e dotati di potenza spettrale analoga a quella di apparati già inseriti in rete.

26.1.5 Parametri di qualità

La coppia simmetrica oggetto dell'offerta di Telecom Italia soddisfa i seguenti parametri elettrici di rete:

- assenza di tensioni estranee in continua ed in alternata tra i due conduttori della coppia e su ciascuno di essi rispetto a terra;
- resistenza di isolamento maggiore di 400 kohm;
- continuità elettrica;
- attenuazione alla frequenza di riferimento dei servizi di trasmissione numerica (ISDN, HDSL, ADSL, SDSL e VDSL) che si può fornire sulla coppia simmetrica in funzione del tipo di cavo di cui la coppia fa parte, secondo quanto specificato in Tabella 62 e Tabella 63

Tabella 62 Cavi sotterranei/aerei

DIAMETRO CONDUTTORI	Attenuazione di inserzione @ 40 KHZ DB/KM ISDN	Attenuazione di inserzione @ 150 KHZ DB/KM HDSL/SDSL	Attenuazione di inserzione @ 300 KHZ DB/KM ADSL	Attenuazione di inserzione @ 4 MHZ DB/KM VDSL
Cavi con conduttori da 0,4 MM	8	11	14	48/58 ⁶²
Cavi con conduttori da 0,5 MM	6	9	12	48
Cavi con conduttori da 0,6 MM	4,3	7	10	33/42 ⁶²
Cavi con conduttori da 0,7 MM	3,7	6,3	9	38
Cavi con conduttori da 0,9 MM	2,3	4,8	7	29

Tabella 63 Cavetti per raccordo d'utente

DIAMETRO CONDUTTORI	Attenuazione di inserzione @ 40 KHZ DB/KM ISDN	Attenuazione di inserzione @ 150 KHZ DB/KM HDSL/SDSL	Attenuazione di inserzione @ 300 KHZ DB/KM ADSL	Attenuazione di inserzione @ 4 MHZ DB/KM VDSL
0,6MM	4,3	7	10	42
0,5 MM	6	9	12	48
1 MM	1,8	5	7	30
1,25	1,5	4,2	6	26

L'attività di manutenzione, svolta da Telecom Italia comprende le seguenti componenti:

- manutenzione preventiva;
- manutenzione correttiva;
- eliminazione delle cause di interferenza in ambiente cavo.

⁶² il primo valore si riferisce a cavia coppie con isolamento in carta/aria il secondo con isolamento plastico

Manutenzione preventiva

La manutenzione preventiva, eseguita secondo le procedure e modalità in essere, si effettua periodicamente su una rete di distribuzione ovvero su tratte specifiche al fine di ridurre la guastabilità su livelli fisiologici.

Manutenzione correttiva

La manutenzione correttiva è volta alla risoluzione del guasto segnalato e descritto nella diagnostica dell'Operatore, a seguito di verifica da parte dell'Operatore che il guasto non sia di sua competenza (dal cabinet dell'Operatore in avanti, ovvero presso la sede del cliente a valle della borchia d'abbonato).

Gli interventi di manutenzione possono riguardare:

- la verifica del guasto nel tratto dalla borchia di utente al cabinet dell'Operatore che consiste nella valutazione della:
 - continuità elettrica;
 - conformità dei parametri trasmissivi della coppia ai requisiti tecnici fissati dalla normativa ETSI;
 - compatibilità dei sistemi trasmissivi secondo quanto stabilito dalle normative tecniche di Telecom Italia, in corso di definizione per l'applicazione alla sottorete locale in rame;
- il ripristino delle funzionalità;
- la notifica all'Operatore.

L'Operatore, prima di inoltrare la segnalazione del guasto relativo ad uno specifico servizio, deve effettuare sui propri apparati e sugli apparati installati in sede d'utente tutte le prove necessarie per discriminare se l'intervento correttivo è di competenza Telecom Italia.

Nel Format di segnalazione del guasto l'Operatore deve indicare, in particolare, tutte le informazioni ivi previste affinché Telecom Italia effettui una rapida ed efficace individuazione del guasto.

Eliminazione interferenze in ambiente cavo

Qualora l'attività di manutenzione correttiva, svolta su segnalazione dell'Operatore ovvero di clienti Telecom, conduca alla verifica di interferenze in ambiente cavo dovute ad un uso non conforme alla qualificazione della coppia in uso da parte dell'Operatore, Telecom Italia:

- identifica la coppia che determina l'interferenza;

- provvede affinché l'Operatore ripristini le corrette condizioni d'uso della coppia;
- assicura il buon funzionamento in ambiente cavo ricorrendo eventualmente al distacco della coppia.

26.2 Condizioni economiche

Le condizioni economiche per la fornitura del servizio di accesso disaggregato alle coppie in rame a livello di sottorete locale riflettono le tipologie di offerta possibili.

La struttura tariffaria si articola in:

- un contributo di attivazione una tantum (contributo impianto);
- eventuali contributi aggiuntivi per attività specifiche;
- un noleggio mensile.

Sono inoltre indicate le condizioni economiche relative alle attività connesse con la disattivazione del servizio fornito e alle attività specifiche di eliminazione di interferenze in ambiente cavo, espletate in fase di esercizio delle coppie.

Tabella 64 Contributi impianto relativi alla fornitura di Coppie in rame a livello di sottorete locale⁶³)

	Euro		Lire	
	Coppia attiva	Coppia non attiva	Coppia attiva	Coppia non attiva
a. Una coppia simmetrica in rame in sede d'utente per ISDN BRA, POTS, ADSL, SDSL e VDSL	32,00	47,8	62.000	92.600
b. Due coppie simmetriche in rame in sede d'utente per HDSL e ISDN PRA.	64,00	95,6	123.900	185.100

⁶³ In caso di richiesta contestuale di Service Provider Portability e di accesso disaggregato alla sottorete locale , i contributi previsti per la portabilità del numero portato di cui alla Tabella 30 non sono considerati applicabili

Tabella 65 Contributi aggiuntivi relativi alle coppie in rame a livello di sottorete locale

<i>Contributi Una Tantum</i>	Euro	Lire
Qualificazione coppia singola per uso xDSL ⁶⁴	10,37	20.100
Lavori in rete di distribuzione per predisposizione singola coppia simmetrica in rame ⁶⁵	19,32	37.400
Lavori in rete di distribuzione per predisposizione due coppie simmetriche in rame ⁶⁶	28,90	56.000
Intervento di fornitura a vuoto ⁶⁷	81,86	158.500
Intervento di manutenzione a vuoto ⁶⁸	79,07	153.100

⁶⁴ Il contributo, aggiuntivo rispetto a quello di cui alla Tabella 49 punto a), è dovuto nel caso in cui l'Operatore richieda una coppia simmetrica in rame in sede d'utente al fine di utilizzarla per sistemi trasmissivi di tipo ADSL, SDSL e VDSL. Tale contributo non si applica per le coppie già attive xDSL su cui Telecom Italia ha già svolto le relative attività di certificazione. Qualora l'Operatore richiedesse a Telecom Italia la garanzia di una velocità dei sistemi xDSL superiore e non certificata in fase di attivazione, sarà tenuto a corrispondere il contributo di qualificazione della coppia di cui alla Tabella 65.

⁶⁵ E' dovuto nel caso in cui l'Operatore richieda una coppia la cui predisposizione necessita di cambi coppia al distributore.

⁶⁶ Vedi Nota 65.

⁶⁷ E' dovuto nel caso in cui non sia possibile evadere l'ordinativo per cause non imputabili a Telecom Italia entro 30 giorni dalla Data di Attesa Consegna (DAC).

⁶⁸ E' dovuto nel caso in cui l'intervento di manutenzione correttiva dia luogo ad un riscontro di assenza di guasto sulla catena impiantistica, fatta eccezione per la franchigia prevista a contratto.

Tabella 66 Noleggio mensile relativo alla fornitura di coppie in rame a livello di sottorete locale^{69 70}

	Euro	Lire
Una coppia simmetrica in rame in sede d'utente per ISDN BRA e POTS	7,64	14.800
Una coppia simmetrica in rame in sede d'utente per ADSL	8,47	16.400
Una coppia simmetrica in rame in sede d'utente per SDSL e VDSL	9,32	18.000
Due coppie simmetriche in rame in sede d'utente per HDSL e ISDN PRA	15,86	30.700

Nel caso in cui l'Operatore richieda la disattivazione del servizio di accesso disaggregato ai collegamenti in rame della rete di distribuzione a livello di sottorete locale sono dovuti, a fronte delle relative attività tecnico/gestionali da espletare a cura di Telecom Italia, i contributi di cui alla Tabella 52.

Tabella 67 Contributi una tantum di disattivazione⁷¹

	Euro	Lire
Una coppia simmetrica in rame	37,55	72.700
Due coppie simmetriche in rame	47,41	91.800
Due coppie attestate a centralino con prestazione GNR e PBX	47,41	91.800

⁶⁹ E' compresa la manutenzione preventiva e correttiva

⁷⁰ Gli interventi di manutenzione correttiva che danno luogo ad un riscontro di assenza di guasto sulla catena impiantistica fornita all'Operatore vengono addebitati secondo quanto previsto alla Tabella 50 alla voce "Interventi di manutenzione a vuoto". Sono esclusi gli interventi necessari per l'eliminazione di eventuali interferenze in ambiente cavo

⁷¹ I contributi di disattivazione sono applicabili solo nel caso in cui la linea disattivata che ritorna in disponibilità di Telecom Italia non sia oggetto di un'attivazione di servizi da parte dell'Operatore stesso o di altro Operatore (incluso Telecom Italia). In caso di disattivazione i canoni a scadere della linea non sono considerati applicabili.

Sono inoltre previste le seguenti condizioni economiche da applicarsi nei casi in cui, in fase di esercizio della coppia, venga accertato il determinarsi di interferenze in ambiente cavo a seguito di un impiego sulla coppia di apparati dell'Operatore con codifiche/velocità trasmissive non conformi a quelle previste dalla sua qualificazione, ovvero a seguito di guasti sugli apparati dell'Operatore impiegati.

Tabella 68 Condizioni economiche relative alla eliminazione delle interferenze in ambiente cavo

	Euro	Lire
Identificazione della coppia	191,04	369.900
Rimozione della coppia	19,78	38.300

Il costo relativo all'intervento di disattivazione della coppia è dovuto qualora l'Operatore, a seguito della notifica di Telecom Italia, non provveda tempestivamente, entro la giornata di notifica, a ripristinare il corretto impiego della coppia, rimuovendo le cause di interferenza in ambiente cavo.

L'avvio delle attività interne preliminari per la sperimentazione e l'evoluzione del contesto tecnico normativo a livello internazionale hanno evidenziato che al momento:

- lo sviluppo delle tecnologie ADSL, HDSL e SDSL da armadio non è possibile in aree cavo in cui questi ultimi sistemi sono già stati sviluppati da centrale (da Telecom Italia o da Operatore), senza incorrere in un significativo degrado delle prestazioni di questi ultimi;
- l'unico sistema fornibile da armadio ed allo stesso tempo compatibile con i sistemi ADSL, HDSL e SDSL sviluppati da centrale è il VDSL;
- risulta opportuno fornire il VDSL da centrale qualora ne venga garantito il buon funzionamento (a condizione che l'area cavo presenti un raggio di copertura inferiore al km), al fine di ottimizzare gli investimenti effettuati in centrale (sia da Telecom Italia che dagli Operatori collocati per ULL). Nei rimanenti casi potrà essere offerto il VDSL da armadio.

27 SERVIZIO DI ACCESSO DISAGGREGATO CONDIVISO AI COLLEGAMENTI DELLA RETE DI DISTRIBUZIONE IN RAME DI TELECOM ITALIA (SHARED ACCESS)

Telecom Italia si riserva la possibilità di rivedere le condizioni tecniche ed economiche dei servizi di accesso condiviso (shared access) di cui alla presente offerta in funzione delle risultanze del primo periodo di operatività.

Il servizio consiste nella fornitura agli Operatori dell'accesso alle frequenze alte per la fornitura di servizi dati ad alta velocità di una coppia in rame POTS attiva della rete di distribuzione di Telecom Italia e già utilizzata per fornire al cliente servizi in banda fonica.

In tale porzione di spettro, corrispondente all'intervallo da 32 kHz a 1100 kHz, l'Operatore che richiede l'accesso condiviso può fornire servizi basati su tecnologia trasmissiva ADSL.

La parte inferiore dello spettro, che si estende da 0 a 4 kHz, continua ad essere utilizzata per la fornitura al cliente di servizi in banda fonica.

Nelle more della sperimentazione in corso per l'introduzione dell'ADSL su linea ISDN, qualora un cliente intenda continuare a fruire del servizio TI di fonia su linea ISDN BRA, il servizio di Shared Access consiste nella fornitura di una linea dedicata esclusivamente alla fornitura di servizi dati ad alta velocità.

Su tale linea aggiuntiva e dedicata ai servizi ADSL l'operatore pertanto non potrà fornire servizi in banda fonica.

Nello specifico il servizio:

- necessita della installazione di uno splitter presso la terminazione d'utente e presso la centrale locale T.I. pertinente di quella sede cliente, al fine anche di eliminare le possibili interferenze tra i servizi in banda fonica e i servizi ADSL.

Entrambi gli splitter sono installati dall'Operatore che richiede il servizio di accesso condiviso. Gli splitter devono essere conformi agli standard ETSI TR 101 728 V1.1.1 (2000-12), ETSI TR 102 139 V1.1.1 (2000-06) ed ETSI TR 101 388 V1.2.1 (2001-10) limitatamente, per quest'ultima, a quanto specificato per ADSL su POTS;

- gli apparati ADSL utilizzati dall'Operatore, che richiede il servizio, devono essere conformi a sistemi FDD con codice DMT senza cancellazione d'eco aderenti alle norme ITU-T G.992.2 e ITU-T G.992.1 Annesso A, o per quest'ultima equivalentemente alla norma ETSI TR 101 388 V1.2.1 (2001-10) limitatamente a quanto specificato per ADSL su POTS;

- utilizza una "catena impiantistica" di proprietà di Telecom Italia per la parte definita a partire dalla borchia di abbonato fino al ripartitore di confine con l'Operatore lato Telecom Italia co-locato in SL, ivi compresi i raccordi dal ripartitore di confine con l'Operatore al Permutatore di Telecom Italia per la restituzione del segnale fonico a T.I.;
- necessita dell'attività di qualificazione della coppia per la destinazione d'uso ADSL nei soli casi in cui la linea non sia già utilizzata per fornire la destinazione d'uso ADSL richiesta. Qualora l'Operatore richiedesse la garanzia di una velocità superiore non certificata in fase di attivazione, Telecom Italia provvederà alla qualificazione della coppia per la velocità richiesta;
- include l'attività di manutenzione della "catena impiantistica" di Telecom Italia dalla borchia di abbonato al ripartitore di confine con l'Operatore (lato Telecom Italia) e dal ripartitore di confine con l'Operatore al permutatore Telecom Italia;
- Necessita del servizio di co-locazione presso l'SL di competenza;

Il servizio di accesso condiviso può essere fornito solo se:

- la coppia in rame interessata è qualificata POTS/ADSL;
- la coppia è già attiva per i servizi in banda fonica erogati da Telecom Italia al cliente
- è assicurata la continuità metallica della coppia nella tratta dalla borchia di abbonato all'attacco dell'utente al permutatore di Telecom.

Resta inteso che:

- se il cliente finale recede dal servizio sottoscritto con l'Operatore in shared access, Telecom Italia riacquista l'utilizzo esclusivo della coppia;
- se l'utente finale recede dall'abbonamento ai servizi in banda fonica con T.I., l'Operatore continua a corrispondere il canone di shared access. Nel caso in cui l'Operatore intenda utilizzare anche il canale in fonia, corrisponderà a Telecom Italia il contributo di trasformazione della linea in full ULL ed il relativo canone di noleggio.
- I servizi offerti dall'Operatore su tale coppia saranno coerenti con il relativo titolo autorizzatorio.

L'offerta del servizio di accesso condiviso si basa sulla catena impiantistica riportata in Figura 6

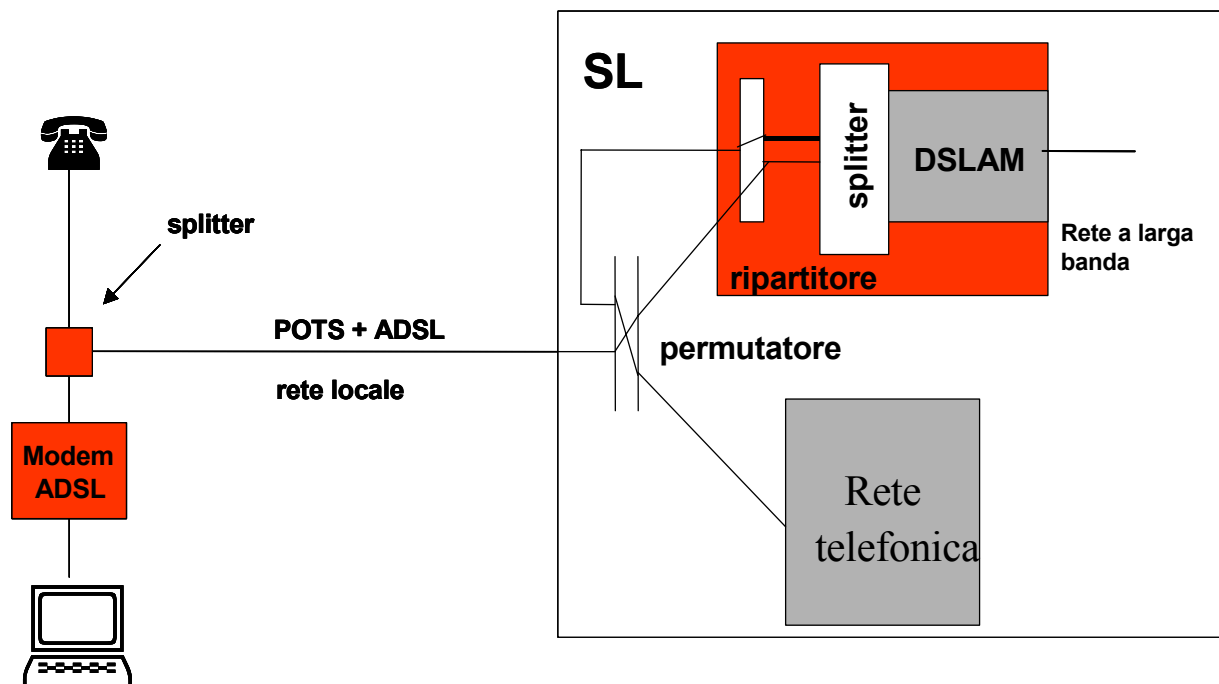


Figura 6: Servizio di accesso condiviso

La catena impiantistica del servizio offerto da Telecom Italia comprende:

- la tratta di rete che va dalla borchia di abbonato al permutatore di T.I. in SL (raccordo d'utente, distributore, tratta di rete di distribuzione secondaria, armadio di distribuzione, tratta di rete di distribuzione primaria, permutatore);
- il raccordo dal permutatore di T.I. fino al ripartitore di confine dell'altro Operatore, secondo le condizioni previste nell'offerta servizi di co-locazione;
- il raccordo dal ripartitore di confine dell'altro Operatore al permutatore di Telecom, per la restituzione del segnale in banda fonica a T.I. secondo le condizioni previste nell'offerta servizi di co-locazione.

27.1 Tipologie di offerta e condizioni tecniche di fornitura

27.1.1 Stato della coppia

La fornitura del servizio di accesso condiviso si realizza su:

- coppie POTS attive cui sono attestati clienti che, fermo restando il contratto di abbonamento ai servizi in banda fonica con Telecom Italia, hanno manifestato la volontà di sottoscrivere un contratto con un altro Operatore per la fornitura di servizi di connettività basati su tecniche ADSL;

Nelle more della sperimentazione in corso per l'introduzione della tecnologia ADSL su ISDN, il servizio può essere fornito su una coppia ADSL dedicata al servizio dati ad alta velocità, esclusivamente in quei casi in cui la coppia richiesta in shared access sia ISDN e risulti attiva con TI al momento della richiesta.

Tale servizio potrà essere richiesto anche su coppie cedute in unbundling qualificate precedentemente per servizi in banda fonica.

La fornitura del servizio di accesso condiviso comporta inoltre:

- l'espletamento delle necessarie verifiche sul cliente;
- la connessione della coppia al permutatore di confine con l'Operatore e la realizzazione del raccordo per la restituzione del segnale fonico a Telecom Italia.

27.1.2 Qualificazione della coppia

Valgono le condizioni previste al paragrafo 22.1.1.

27.1.3 Parametri di qualità

Valgono le condizioni previste al paragrafo 22.1.5, limitatamente alla tecnologia di accesso ADSL su POTS.

Manutenzione

L'attività di manutenzione, svolta da Telecom Italia comprende le seguenti componenti:

- manutenzione preventiva;
- manutenzione correttiva;
- eliminazione delle cause di interferenza in ambiente cavo.

Manutenzione preventiva

La manutenzione preventiva, eseguita secondo le procedure e modalità in essere, si effettua periodicamente su una rete di distribuzione ovvero su tratte specifiche al fine di ridurre la guastabilità su livelli fisiologici.

Qualora Telecom Italia o l'Operatore eseguano lavori programmati di manutenzione della rete per mantenere gli standard qualitativi previsti nel contratto e per eventuali sviluppi impiantistici (apparati/portanti), tale attività dovrà essere opportunamente pianificata e comunicata con 15 giorni di anticipo agli Operatori interessati o a Telecom Italia.

Manutenzione correttiva

La condivisione del collegamento in rame tra due Operatori per fornire due diversi servizi al cliente finale comporta la necessità di definire uno specifico processo di comunicazione tra i due Operatori per la risoluzione dei guasti segnalati dal cliente finale. Pertanto Telecom Italia comunicherà all'Operatore interessato gli interventi di manutenzione correttiva che comportano degrading o disservizi sul servizio offerto dall'Operatore e ne notificherà la chiusura e viceversa.

La manutenzione correttiva è volta alla risoluzione del guasto segnalato e descritto nella diagnostica dell'Operatore, a seguito di verifica da parte dell'Operatore che il guasto non sia di sua competenza (da ripartitore di confine lato Operatore in avanti, ovvero presso la sede del cliente a valle della borchia d'abbonato).

Gli interventi di manutenzione possono riguardare:

- la verifica del guasto nel tratto dalla borchia di utente al ripartitore di confine con l'Operatore (lato Telecom Italia) che consiste nella valutazione della:
 - continuità elettrica;
 - conformità dei parametri trasmissivi della coppia ai requisiti tecnici fissati dalla normativa ETSI;
 - compatibilità dei sistemi trasmissivi secondo quanto stabilito dalle normative tecniche di Telecom Italia;
- il ripristino delle funzionalità;
- la notifica all'Operatore.

L'Operatore, prima di inoltrare la segnalazione del guasto relativo ad uno specifico servizio, deve effettuare sui propri apparati e sugli apparati installati in sede d'utente tutte le prove necessarie per discriminare se l'intervento correttivo è di competenza Telecom Italia.

Nel Format di segnalazione del guasto l'Operatore deve indicare, in particolare, tutte le informazioni ivi previste affinché Telecom Italia effettui una rapida ed efficace individuazione del guasto.

Eliminazione interferenze in ambiente cavo

Qualora l'attività di manutenzione correttiva, svolta su segnalazione dell'Operatore ovvero di clienti Telecom, conduca alla verifica di interferenze in ambiente cavo dovute ad un uso non conforme alla qualificazione della coppia ed alla velocità di trasmissione certificata in uso da parte dell'Operatore, Telecom Italia:

- identifica la coppia che determina l'interferenza;
- provvede affinché l'Operatore ripristini le corrette condizioni d'uso della coppia;
- assicura il buon funzionamento in ambiente cavo ricorrendo eventualmente al distacco della coppia.

27.2 Condizioni economiche

Le condizioni economiche per la fornitura del servizio di accesso condiviso si articolano in:

- un contributo di attivazione una tantum (contributo impianto);
- eventuali contributi aggiuntivi per attività specifiche;
- un noleggio mensile.

Sono inoltre indicate le condizioni economiche relative alle attività connesse con la disattivazione del servizio fornito e le attività specifiche di eliminazione di interferenze in ambiente cavo, espletate in fase di esercizio delle coppie.

Resta peraltro inteso che Telecom Italia valorizzerà mediante specifici contributi i costi sostenuti per:

- svolgere, a seguito della richiesta dell'Operatore di applicare in accesso condiviso un nuovo sistema trasmissivo xDSL standardizzato a livello internazionale ma non ancora introdotto in rete da TI, le preliminari attività di testing del sistema trasmissivo e degli apparati xDSL proposti, nonché le relative attività di qualificazione d'uso della coppia;
- effettuare test non standard sulla linea a richiesta dell'Operatore che utilizza il servizio di accesso condiviso.

Tabella 69 Contributo impianto relativo alla fornitura del servizio di accesso condiviso

	Euro	Lire
Una coppia simmetrica in rame attiva POTS	44,50	86.200

Tabella 70 Contributi aggiuntivi relativi alla fornitura del servizio di accesso condiviso

<i>Contributi Una Tantum</i>	Euro	Lire
Qualificazione coppia singola per uso ADSL ⁷²	10,37	20.100
Trasformazione servizio di accesso condiviso in servizio di accesso ad utilizzo esclusivo ⁷³	12,50	24.200
Intervento di fornitura a vuoto ⁷⁴	77,88	150.800
Intervento di manutenzione a vuoto ⁷⁵	124,72	241.500

⁷² Tale contributo non si applica per le coppie già attive ADSL su cui Telecom Italia ha già svolto le relative attività di certificazione. Qualora l'Operatore richiedesse a Telecom Italia la garanzia di una velocità ADSL superiore e non certificata in fase di attivazione, sarà tenuto a corrispondere il contributo di qualificazione della coppia di cui alla Tabella 70

⁷³ Si applica nel caso in cui l'Operatore intenda utilizzare anche il canale in fornita, a seguito della cessazione del contratto telefonico che il cliente aveva con Telecom Italia.

⁷⁴ E' dovuto nel caso in cui non sia possibile evadere l'ordinativo per cause non imputabili a Telecom Italia entro 30 giorni dalla Data di Attesa Consegna (DAC).

⁷⁵ E' dovuto nel caso in cui l'intervento di manutenzione correttiva dia luogo ad un riscontro di assenza di guasto sulla catena impiantistica, fatta eccezione per la franchigia prevista a contratto.

Tabella 71 Noleggio mensile relativo alla fornitura del servizio di accesso condiviso^{76 77}

	Euro	Lire
Una coppia simmetrica in rame in accesso condiviso prima del 19 settembre 2002	4,34	8.400
Una coppia simmetrica in rame in accesso condiviso a partire dal 19 settembre 2002	2,80	5.400

Nel caso in cui l'Operatore richieda la disattivazione del servizio di accesso condiviso è dovuto, a fronte delle relative attività tecnico/gestionali da espletare a cura di Telecom Italia, il contributo di cui alla Tabella 72.

Tabella 72 Contributo una tantum di disattivazione del servizio di accesso condiviso⁷⁸

	Euro	Lire
Una coppia simmetrica in rame in accesso condiviso	37,55	72.700

Sono inoltre previste le seguenti condizioni economiche da applicarsi nei casi in cui, in fase di esercizio della coppia, venga accertato il determinarsi di interferenze in ambiente cavo a seguito di un impiego sulla coppia di apparati dell'Operatore con codifiche e velocità trasmissive non conformi a quelle previste dalla sua qualificazione, ovvero a seguito di guasti sugli apparati dell'Operatore impiegati.

⁷⁶ E' compresa la manutenzione preventiva e correttiva

⁷⁷ Gli interventi di manutenzione correttiva che danno luogo ad un riscontro di assenza di guasto sulla catena impiantistica fornita all'Operatore vengono addebitati secondo quanto previsto alla tabella 4 alla voce "Interventi di manutenzione a vuoto". Sono esclusi gli interventi necessari per l'eliminazione di eventuali interferenze in ambiente cavo

⁷⁸ Il contributo di disattivazione è considerato applicabile solo nel caso in cui la linea disattivata che ritorna in disponibilità di Telecom Italia rimanga inutilizzata. In caso di disattivazione i canoni a scadere della linea non sono considerati applicabili.

Tabella 73 Condizioni economiche relative alla eliminazione delle interferenze in ambiente cavo

	Euro	Lire
Identificazione della coppia	191,04	369.900
Rimozione della coppia	19,78	38.300

Il costo relativo all'intervento di disattivazione della coppia è dovuto qualora l'Operatore, a seguito della notifica di Telecom Italia, non provveda tempestivamente, entro la giornata di notifica, a ripristinare il corretto impiego della coppia, rimuovendo le cause di interferenza in ambiente cavo.

28 SERVIZIO ACCESSORIO DI PROLUNGAMENTO DELL'ACCESSO

Il servizio consiste nella fornitura e nella manutenzione da parte di Telecom Italia di un collegamento tra il sito SL ed il sito SGU oppure tra l'SL ed un sito dell'Operatore, situato nelle immediate vicinanze dell'SGU, qualora non sia possibile offrire il servizio di co-locazione presso il sito di SGU.

La fornitura del servizio è limitata ad un massimo di tre anni a partire dalla data di effettiva operatività dell'offerta di servizi di accesso disaggregato, indipendentemente dalla data di richiesta da parte dell'Operatore.

L'Operatore può far richiesta del servizio di prolungamento presso quei siti SL ove disponga di una sala co-locata per la fruizione dei servizi di accesso disaggregato e di canale numerico, previa la disponibilità, di norma, anche della co-locazione presso lo SGU di riferimento per lo SL.

Il servizio di prolungamento dell'accesso può essere realizzato tramite:

- canale numerico, oppure
- portante trasmissivo.

28.1 Prolungamento dell'accesso mediante canale numerico

Il servizio consiste nella fornitura da parte di Telecom Italia di una canale numerico tra l'SL e l'SGU di competenza in cui l'OLO usufruisce del servizio di co-locazione per servizi di accesso disaggregato alla rete locale (co-locazione in sala interna, in shelter, in sito nelle immediate vicinanze, comingling o colocazione virtuale).

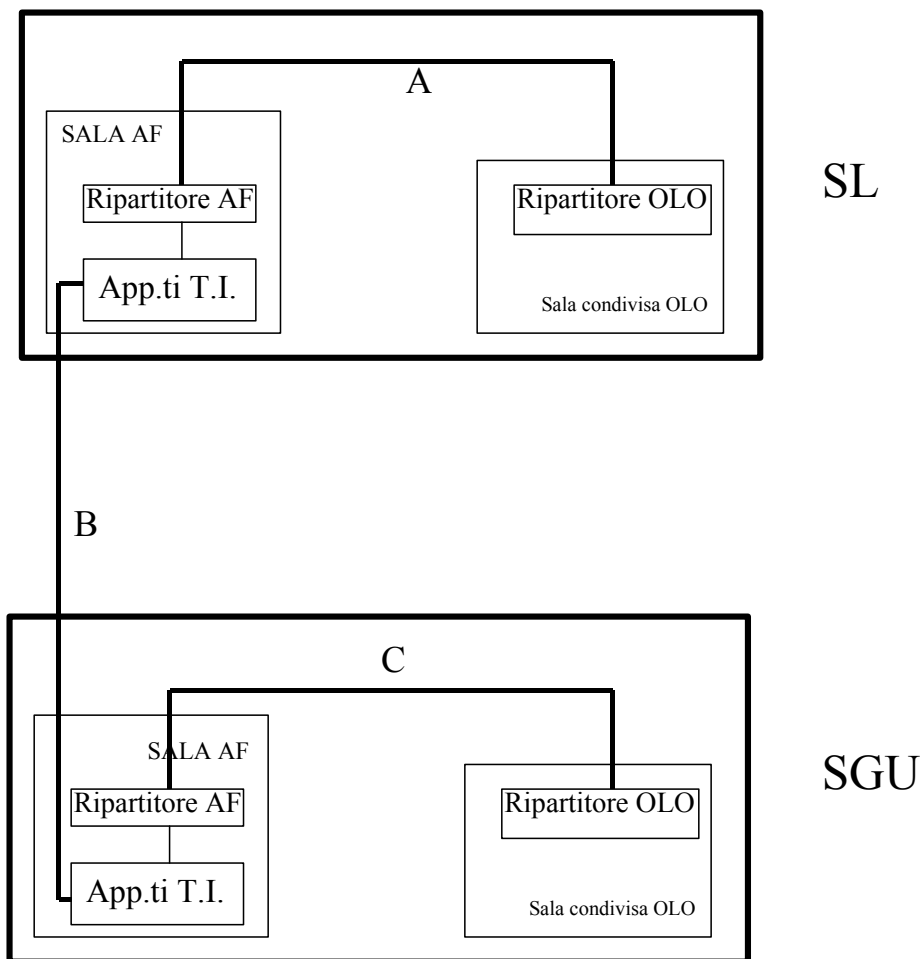


Figura 7 - Prolungamento dell'accesso SL-SGU con canale numerico

28.1.1 Tipologia di offerta e condizioni tecniche di fornitura

Il servizio si sostanzia nell'offerta di flussi trasmissivi alle seguenti velocità di cifra:

- 2 Mbit/s con interfacce G.703;
- 34 Mbit/s con interfacce G.703;
- 155 Mbit/s con interfacce G.703/G.707.

Il servizio comprende l'attività di manutenzione.

28.1.2 Manutenzione

L'intervento di manutenzione correttiva a cura di Telecom Italia comporta:

- la verifica del guasto, segnalato e descritto nella diagnostica dell'Operatore;

- la risoluzione del guasto;
- la notifica all'Operatore.

L'Operatore, prima di inoltrare la segnalazione del guasto, deve effettuare tutte le prove necessarie per discriminare se l'intervento correttivo è di competenza Telecom Italia.

Nel Format di segnalazione del guasto l'Operatore deve indicare, in particolare, tutte le informazioni utili a Telecom Italia per effettuare una rapida ed efficace diagnosi del guasto.

28.1.3 Condizioni economiche

La struttura tariffaria del servizio di prolungamento dell'accesso tramite canale numerico prevede:

- un contributo di attivazione una tantum (contributo impianto);
- eventuali contributi aggiuntivi per attività specifiche;
- un noleggio mensile.

Tabella 74 Contributi impianto relativi al servizio di prolungamento dell'accesso tramite canale numerico

	Euro	Lire
<i>Prolungamento fino a SGU a</i> ⁷⁹		
2 Mbit/s	230,55	446.400
34 Mbit/s	230,55	446.400
155 Mbit/s	230,55	446.400

Tabella 75 Contributi aggiuntivi relativi al servizio di prolungamento dell'accesso tramite canale numerico

	Euro	Lire
<i>Contributi Una Tantum</i>		
Intervento di fornitura a vuoto ⁸⁰	154,83	299.800
Intervento di manutenzione a vuoto ⁸¹	70.49	136.500

⁷⁹ Qualora non sia possibile offrire il servizio di co-locazione in SGU, l'Operatore può richiedere la predisposizione di un raccordo sino ad un suo sito posto nelle immediate vicinanze dell'SGU (vedi Offerta servizi di co-locazione)

⁸⁰ Vedi Nota 44.

⁸¹ Vedi Nota 45.

Tabella 76 Noleggio mensile relativo al servizio di prolungamento dell'accesso tramite canale numerico ⁸²

<i>Prolungamento fino a SGU a ⁸³</i>	Euro	Lire
2 Mbit/s	619,75	1.200.000
34 Mbit/s	5.681,03	11.000.000
155 Mbit/s	16.526,62	32.000.000

Nel caso in cui l'Operatore richieda la disattivazione del servizio di prolungamento dell'accesso è dovuto, a fronte delle relative attività tecnico/gestionali da espletare a cura di Telecom Italia, il contributo di cui alla Tabella 77.

Tabella 77 Contributo una tantum di disattivazione

	Euro	Lire
Servizio di prolungamento attraverso canale numerico	36,26	70.200

28.2 Prolungamento dell'accesso mediante portante trasmissivo

Il servizio di prolungamento dell'accesso mediante portante trasmissivo consiste nella realizzazione di un prolungamento in fibra ottica fino all'SGU di competenza in cui l'OLO usufruisce del servizio di co-locazione per servizi di accesso disaggregato alla rete locale (co-locazione in sala interna, in shelter, in sito nelle immediate vicinanze, comingling o collocazione virtuale).

La Figura 8 descrive il caso in cui l'Operatore sia co-locato all'interno dell'SGU.

⁸² Vedi Nota 46.

⁸³ Vedi Nota 46.

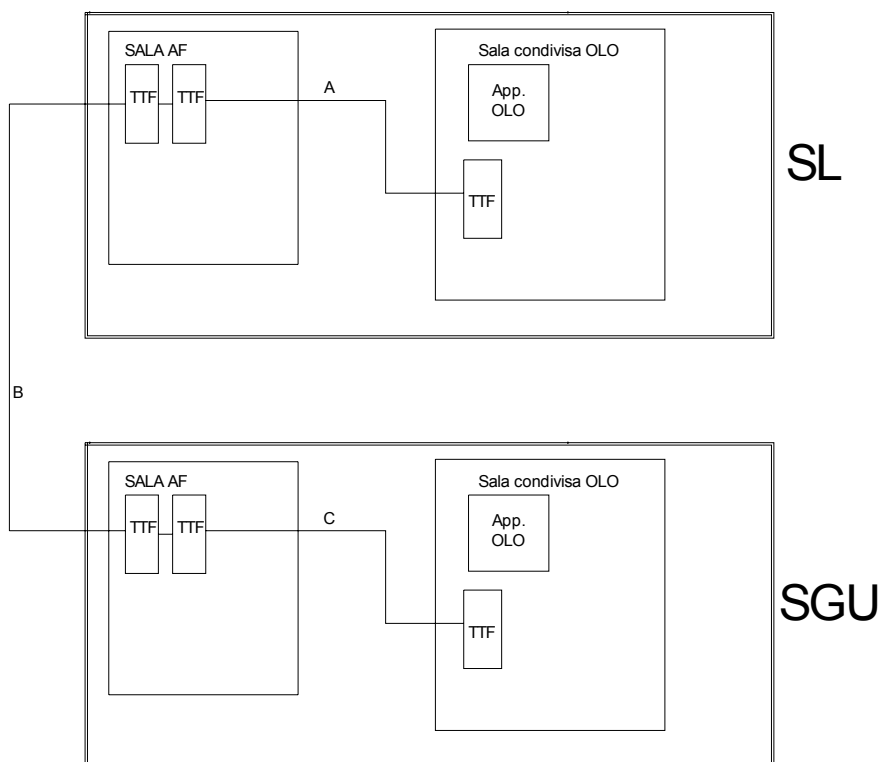


Figura 8 - Prolungamento dell'accesso SL-SGU su portante in fibra

La Figura 9 descrive il caso in cui la sede dell'Operatore sia esterna all'SGU.

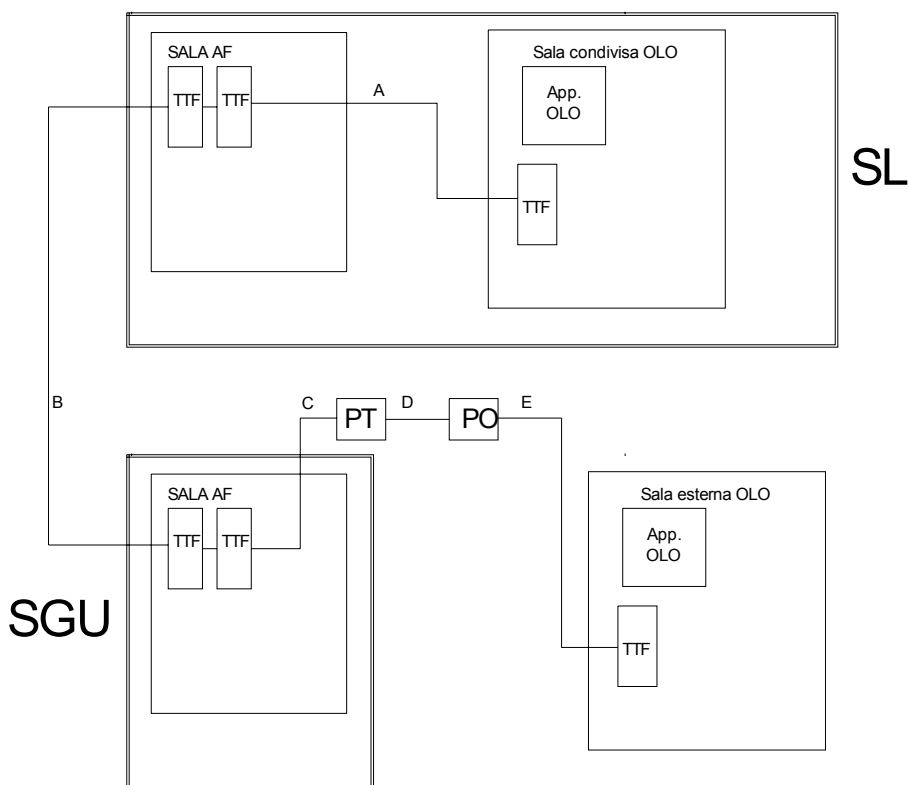


Figura 9 - Prolungamento dell'accesso SL-OLO su portante in fibra –Sede OLO esterna

28.2.1 Tipologia di offerta e condizioni tecniche di fornitura

Tale servizio viene realizzato con portante trasmissivo in fibra ottica fino all'SGU di competenza dell'SL oppure fino alla sede dell'Operatore posta nelle immediate vicinanze dell'SGU. Nello specifico si prevedono le seguenti tipologie:

a) prolungamento con portante trasmissivo in fibra ottica fino all'SGU di competenza

L'offerta comprende:

- la disponibilità di una “catena impiantistica” definita a partire dal TTF di confine con l'Operatore co-locato in SL fino al TTF di confine con l'Operatore co-locato in SGU di competenza; in particolare così composta:
 - raccordo in fibra ottica tra TTF di confine con l'Operatore e TTF Telecom Italia in sede SL;
 - TTF Telecom Italia in sede SL;

- tratta in fibra ottica SL-SGU;
- TTF Telecom Italia in sede SGU;
- raccordo in fibra ottica tra TTF Telecom Italia e TTF di confine con l'Operatore in sede SGU;
- l'attività di manutenzione della catena impiantistica oggetto dell'Offerta.

B) prolungamento con portante trasmissivo in fibra ottica fino alla sede dell'Operatore,

L'offerta comprende:

- la disponibilità di una “catena impiantistica” definita a partire dal TTF di confine con l'Operatore co-locato in SL fino al TTF di confine Telecom Italia co-locato in sede dell'Operatore nelle immediate vicinanze dell'SGU; in particolare così composta:
 - raccordo in fibra ottica tra TTF di confine con l'Operatore e TTF Telecom Italia in sede SL;
 - TTF Telecom Italia in sede SL;
 - tratta in fibra ottica SL-SGU;
 - TTF Telecom Italia in sede SGU;
 - tratta in fibra ottica tra TTF Telecom Italia e TTF di confine Telecom Italia in sede dell'Operatore;
 - TTF di confine Telecom Italia in sede dell'Operatore;
- l'attività di manutenzione della catena impiantistica oggetto dell'Offerta.

28.2.2 Manutenzione

L'intervento di manutenzione correttiva a cura di Telecom Italia comporta:

- la verifica del guasto, segnalato e descritto nella diagnostica dell'Operatore;
- la risoluzione del guasto;
- la notifica all'Operatore.

L'Operatore, prima di inoltrare la segnalazione del guasto, deve effettuare tutte le prove necessarie per discriminare se l'intervento correttivo è di competenza Telecom Italia.

Nel Format di segnalazione del guasto l'Operatore deve indicare, in particolare, tutte le informazioni utili a Telecom Italia per effettuare una rapida ed efficace diagnosi del guasto.

28.2.3 Condizioni economiche

Le condizioni economiche del servizio di prolungamento dell'accesso tramite portante trasmissivo prevedono:

- un contributo di attivazione una tantum (contributo impianto);
- eventuali contributi aggiuntivi per attività specifiche;
- un noleggio mensile.

Tabella 78 Contributi impianto relativi al servizio di prolungamento dell'accesso tramite portante trasmissivo

	Euro	Lire
Prolungamento in fibra fino all'SGU ⁸⁴	607,87	1.177.000

Tabella 79 Contributi aggiuntivi relativi al servizio di prolungamento dell'accesso tramite portante trasmissivo

<i>Contributi Una Tantum</i>	Euro	Lire
Intervento di fornitura a vuoto ⁸⁵	378,77	733.400
Intervento di manutenzione a vuoto ⁸⁶	77,08	149.200

Tabella 80 Noleggio mensile relativo al servizio di prolungamento dell'accesso tramite portante trasmissivo ⁸⁷

	Euro	Lire
Prolungamento in fibra fino all'SGU ⁸⁸	3.123,53	6.048.000

Nel caso in cui l'Operatore richieda la disattivazione del servizio di prolungamento con portante trasmissivo, a fronte delle relative attività tecnico/gestionali da espletare a cura di Telecom Italia, è dovuto il contributo di disattivazione di cui alla Tabella 81.

⁸⁴ Vedi Nota 79.

⁸⁵ Vedi Nota 44.

⁸⁶ Vedi Nota 45.

⁸⁷ Vedi Nota 46.

⁸⁸ Vedi Nota 79.

Tabella 81 Contributo una tantum di disattivazione

	Euro	Lire
Servizio di prolungamento tramite portante trasmissivo	355,32	688.000